

SINGER®

2263 Bedienungsanleitung

WICHTIGE SICHERHEITSHINWEISE

Diese Haushaltsnähmaschine wurde im Einklang mit IEC/EN 60335-2-28 entwickelt und konstruiert.

WICHTIGE SICHERHEITSHINWEISE

Bei der Verwendung von elektrischen Geräten sind stets die grundlegenden Sicherheitsvorkehrungen zu beachten. Zusätzlich gilt:

Lesen Sie die Gebrauchsanleitung für Ihre Maschine vor der erstmaligen Benutzung aufmerksam durch. Bewahren Sie die Anleitung an einem geeigneten Platz in der Nähe der Maschine auf. Denken Sie bei einer Übergabe der Maschine an Dritte daran, die Anleitung mit auszuhändigen.

VORSICHTSMASSNAHMEN - ZUR VERMEIDUNG VON STROMSCHLÄGEN:

- Lassen Sie eine Nähmaschine nicht unbeaufsichtigt, wenn sie an das Stromnetz angeschlossen ist. Trennen Sie die Nähmaschine unmittelbar nach Gebrauch vom Stromnetz und ebenso vor dem Reinigen, bei Entfernen der Gehäuseabdeckung, beim Ölen und allen anderen in dieser Gebrauchsanleitung genannten Wartungsarbeiten.

ACHTUNG - ZUR VERMEIDUNG VON VERBRENNUNGEN, BRÄNDEN, STROMSCHLÄGEN UND VERLETZUNGEN:

- Gestatten Sie nicht, dass die Nähmaschine als Spielzeug verwendet wird. Erhöhte Vorsicht ist geboten, wenn die Nähmaschine von oder in der Nähe von Kindern verwendet wird.
- Die Nähmaschine darf nur für die in dieser Gebrauchsanleitung beschriebenen Zwecke verwendet werden. Verwenden Sie ausschließlich das vom Hersteller empfohlene und in dieser Gebrauchsanleitung aufgelistete Zubehör.

- Benutzen Sie die Nähmaschine nicht, wenn das Netzkabel oder der Netzstecker beschädigt ist, die Nähmaschine nicht richtig funktioniert, sie zu Boden oder ins Wasser gefallen ist oder in irgendeiner Art und Weise beschädigt wurde. Lassen Sie die Nähmaschine von einem autorisierten Kundendienst in Ihrer Nähe untersuchen, reparieren, elektrisch oder mechanisch einstellen.
- Achten Sie bei der Benutzung der Nähmaschine darauf, dass die Lüftungsschlitze nicht abgedeckt sind. Sie müssen außerdem darauf achten, dass die Lüftungsschlitze der Näh- und Stickmaschine und des Fußanlassers nicht durch Fusseln, Staub oder herabhängende Stoffe abgedeckt werden.
- Berühren Sie keine beweglichen Teile. Besondere Vorsicht ist im Bereich der Nähmaschinennadel geboten.
- Verwenden Sie immer die korrekte Stichplatte. Eine falsche Platte kann zu Nadelbruch führen.
- Verwenden Sie keine verbogenen Nadeln.
- Schieben oder ziehen Sie den Stoff nicht beim Nähen. Die Nadel kann sich sonst verbiegen oder brechen.
- Tragen Sie eine Schutzbrille.
- Schalten Sie für Arbeiten im Nadelbereich, wie Einfädeln der Nadel, Wechseln der Nadel, Einfädeln des Unterfadens oder Wechseln des Nähfußes usw., immer zuerst die Nähmaschine aus ("O").
- Achten Sie darauf, dass keine Gegenstände in die Lüftungsschlitze eindringen.
- Benutzen Sie die Maschine nicht im Freien.
- Verwenden Sie die Maschine nicht in Räumen, in denen Aerosole (Sprays) verwendet werden oder Sauerstoff zugeführt wird.
- Stellen Sie zuerst alle Schalter auf ("O"), bevor Sie den Netzstecker aus der Steckdose ziehen.
- Ziehen Sie den Stecker niemals am Kabel aus der Steckdose. Ergreifen Sie stets den Stecker, nicht das Kabel.

- Mit dem Fußanlasser wird die Maschine bedient. Achten Sie darauf, dass keine Objekte darauf liegen/stehen.
- Benutzen Sie die Nähmaschine nicht, wenn sie nass ist.
- Eine defekte oder zerbrochene LED-Lampe muss, zur Vermeidung von Gefahren, vom Hersteller, dessen Kundendienst oder einer gleichermaßen qualifizierten Person ausgetauscht werden.
- Wenn das am Fußanlasser befestigte Netzkabel beschädigt ist, muss es, zur Vermeidung von Gefahren, vom Hersteller, dessen Kundendienst oder anderem qualifizierten Personal ausgetauscht werden.
- Diese Nähmaschine ist doppelt isoliert. Verwenden Sie nur Original-Ersatzteile. Siehe die Hinweise für die Wartung von doppelt isolierten Geräten.

DIESE SICHERHEITSHINWEISE GUT AUFBEWAHREN NUR FÜR EUROPA:

Dieses Gerät kann von Kindern ab einem Alter von 8 Jahren und Personen mit eingeschränkten physischen, sensorischen oder mentalen Fähigkeiten oder mangelnder Erfahrung und Kenntnisse verwendet werden, wenn diese unter Aufsicht stehen oder Anweisungen zum sicheren Gebrauch des Geräts erhalten haben und die damit verbundenen Gefahren verstehen. Kinder dürfen nicht mit dem Gerät spielen. Reinigungs- und Instandhaltungsarbeiten dürfen von Kindern nur unter Aufsicht durchgeführt werden.

Der Geräuschpegel bei normalen Betriebsbedingungen liegt unter 75 dB(A).

Die Nähmaschine darf nur mit einem Fußanlasser Typ KD-1902, FC-1902 (110-120V) / KD-2902, FC-2902A, FC-2902C, FC-2902D (220-240V) von ZHEJIANG FOUNDER MOTOR CORPORATION LTD. (China) betrieben werden / 4C-316B (110-125V) / 4C-316C (127V) / 4C-326C (220V) / 4C-326G (230V) / 4C-336G (240V) / 4C-336G (220-240V) von Wakaho Electric Ind. Co., Ltd. (Vietnam) betrieben werden.

FÜR LÄNDER AUßERHALB EUROPAS:

Diese Nähmaschine ist nicht für die Verwendung von Personen mit reduzierten physischen, sensorischen bzw. mentalen Fähigkeiten oder fehlender Erfahrung und Kenntnis vorgesehen (einschließlich Kinder), es sei denn, sie werden beim Gebrauch der Nähmaschine von einer für ihre Sicherheit verantwortlichen Person beaufsichtigt oder angeleitet. Kinder sind zu beaufsichtigen um sicherzustellen, dass sie nicht mit der Nähmaschine spielen.

Der Geräuschpegel bei normalen Betriebsbedingungen liegt unter 75 dB(A).

Die Nähmaschine darf nur mit einem Fußanlasser Typ KD-1902, FC-1902 (110-120V) / KD-2902, FC-2902A, FC-2902C, FC-2902D (220-240V) von ZHEJIANG FOUNDER MOTOR CORPORATION LTD. (China) betrieben werden / 4C-316B (110-125V) / 4C-316C (127V) / 4C-326C (220V) / 4C-326G (230V) / 4C-336G (240V) / 4C-336G (220-240V) von Wakaho Electric Ind. Co., Ltd. (Vietnam) betrieben werden.

WARTUNG VON DOPPELT ISOLIERTEN GERÄTEN

Ein doppelt isoliertes Gerät ist nicht geerdet, sondern hat zwei Isoliersysteme. Ein doppelt isoliertes Gerät hat weder eine Erdung, noch sollte eine Erdung nachträglich hinzugefügt werden. Die Wartung eines doppelt isolierten Geräts erfordert besondere Pflege und Kenntnis des Systems und sollte ausschließlich von qualifiziertem Servicepersonal vorgenommen werden. Die Ersatzteile für ein doppelt isoliertes Gerät müssen mit den Teilen im Gerät identisch sein. Ein doppelt isoliertes Gerät ist mit der Aufschrift DOPPELTE ISOLIERUNG "DOUBLE INSULATION" oder DOPPELT ISOLIERT "DOUBLE INSULATED" gekennzeichnet.

Herzlichen Glückwunsch!

Wir gratulieren zum Kauf Ihrer SINGER®-Nähmaschine, die Ihnen das Nähen, Schneiden und Ausbessern erleichtert und die Voraussetzung schafft, Ihre eigene Kreativität zu entfalten. Sie werden schnell feststellen, wie leicht und einfach Ihre neue SINGER®-Nähmaschine zu handhaben ist.

Um die vielen Möglichkeiten der Nähmaschine richtig kennenzulernen, empfehlen wir Ihnen, die Bedienungsanleitung in Ruhe durchzulesen und die Funktionen Schritt für Schritt an der Maschine praktisch zu erproben.

Damit Sie immer vom neuesten Stand der Technik profitieren können, behält sich der Hersteller das Recht vor, Ausstattung, Design oder Zubehör ohne vorherige Ankündigung zu ändern.

SINGER ist ein eingetragenes Warenzeichen von
The Singer Company Limited S.à"r.l. oder zugehörigen Tochterunternehmen.
©2016 The Singer Company Limited S.à"r.l. oder zugehörige Tochterunternehmen.
Alle Rechte vorbehalten.

□ Inhaltsverzeichnis

Grundlagen der Nähmaschine

Beschreibung der Maschine	2/3
Maschine an das Netz anschließen	4
Anschiebetisch befestigen	5
Zubehör	6

Einfädeln der Nähmaschine

Unterfaden aufspulen	7
Unterfadenspule einsetzen	8
Oberfadenspannung	9
Einfädeln des Oberfadens	10
Unterfaden heraufholen	11

Nähen

Wahl des Musters	12
Stichbreiten- und Stichlängenrad	13
Nähen von Geradstichen	14
Vernähen/Naht beenden/Faden abschneiden	15
Wahl von Elastikstichen	16
Blindstich	17
Knopflöcher	18
Annähen von Knöpfen	19

Allgemeine Informationen

Lüfterhebel	20
Anbringen des Nähfußhalters	21
Stoff/ Nadel/ Faden-Tabelle	22
Stopfplatte	23

Pflege und Fehlerbehebung

Einsetzen und Wechseln von Nadeln	24
Behebung von Störungen	25

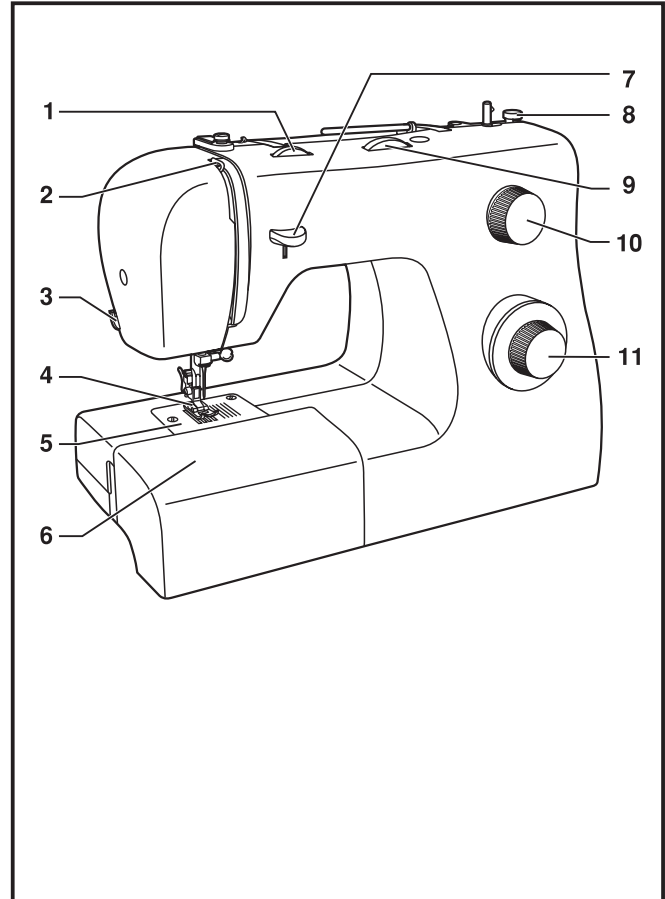
□ Beschreibung der Maschine

1. Fadenspannung
2. Fadengeber
3. Fadenabschneider
4. Nähfuß
5. Stichplatte
6. Anschlagetisch
7. Hebel zum Rückwärtsnähen
8. Spulereistopper
9. Stichbreitenrad
10. Stichlängenrad
11. Stichwählrad

TECHNISCHE DATEN:

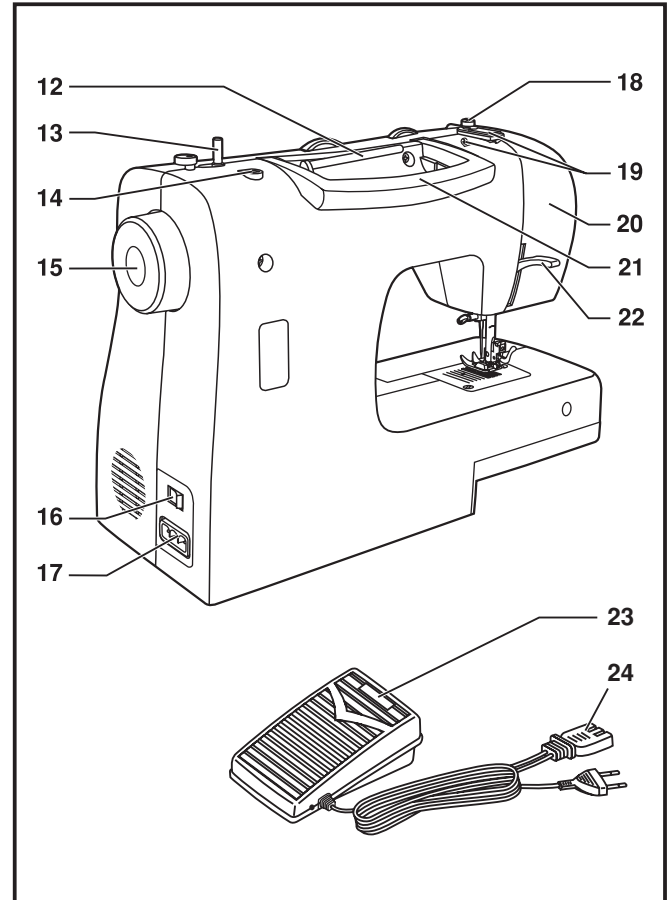
Modell: 2263
Netzspannung: 230 V ~ 50 Hz
Leistung: 70W
Schutzklasse: II
Glühlampe: LED

Inverkehrbringer: VSM Deutschland GmbH
D-76227 Karlsruhe



□ Beschreibung der Maschine

- 12. Waagrechter Garnhalter
- 13. Spuler
- 14. Bohrung für zweiten Garnhalter
- 15. Handrad
- 16. Lichtschalter, Netzschalter
- 17. Stecker
- 18. Fadenspannung für Spuler
- 19. Oberfadenführung
- 20. Frontplatte
- 21. Tragegriff
- 22. Lüfterhebel
- 23. Fußanlasser
- 24. Netzstecker



□ Maschine an das Netz anschließen

Schließen Sie die Maschine wie abgebildet an. (1)

Achtung:

Ziehen Sie den Netzstecker, wenn die Nähmaschine nicht in Gebrauch ist.

Fußanlasser

Der Fußanlasser regelt die Geschwindigkeit, mit der Sie nähen wollen. (2)

Achtung:

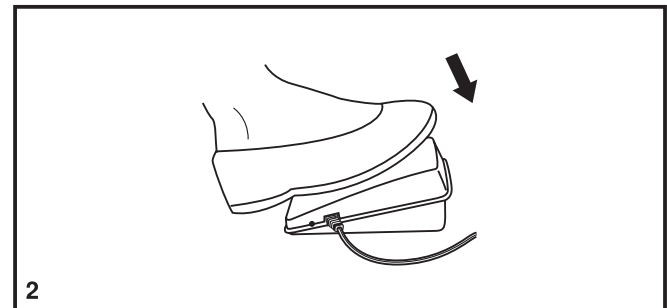
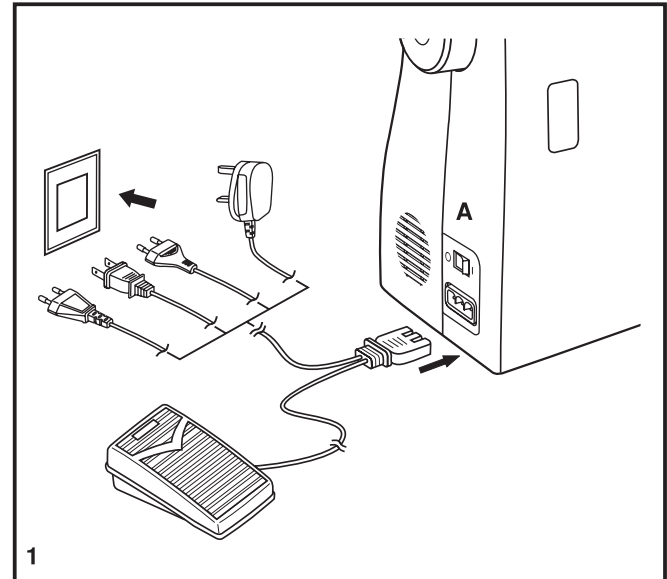
Falls Sie Probleme mit dem Netzstecker haben, fragen Sie einen qualifizierten Elektriker.

Nählicht

Drücken Sie den Hauptschalter (A) um das Licht und den Strom einzuschalten.

Achtung:

Trennen Sie die Maschine vom Netz, wenn die Maschine nicht in Betrieb ist.



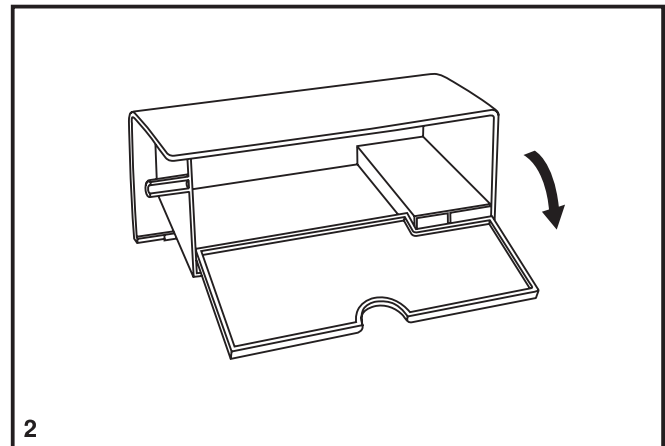
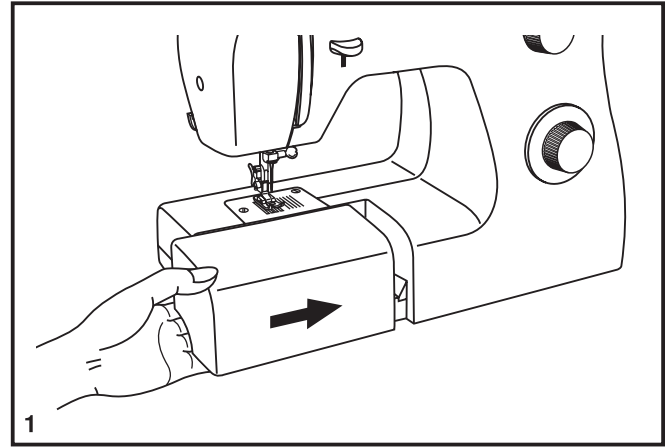
□ **Anschietisch befestigen**

Halten Sie den Anschietisch waagrecht und drücken ihn in die Pfeilrichtung. (1)

Das zum Lieferumfang gehörende Zubehör finden Sie in dem Anschietisch.

Das Innere des Anschietisches kann als Zubehörfach verwendet werden.

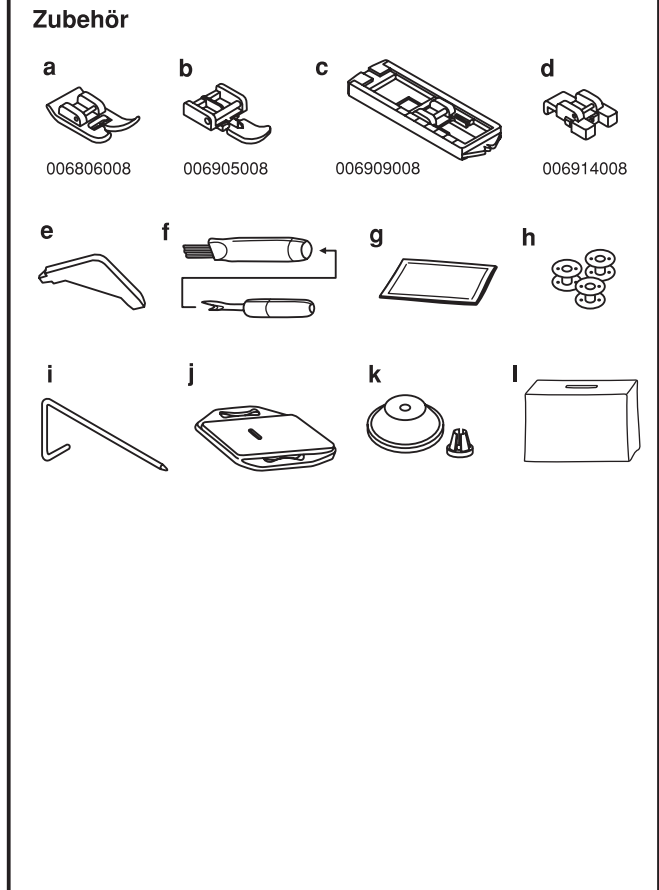
Um es zu öffnen, klappen Sie die Abdeckung wie abgebildet auf. (2)



□ Zubehör

Zubehör im Anschlagetisch

- a. Allzweckfuß
- b. Reißverschlussfuß
- c. Knopflochfuß
- d. Knopfannähfuß
- e. Schraubenzieher
- f. Pinsel/Nahttrenner
- g. Nadel
- h. Spulen
- i. Kanten-/Quiltführung
- j. Stopfplatte
- k. Großer und kleiner Garnhalter
- l. Schutzhaube

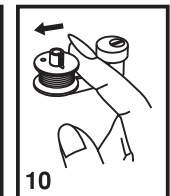
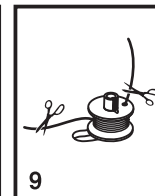
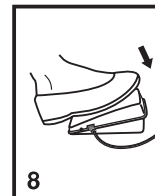
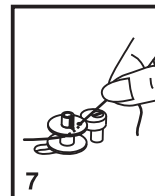
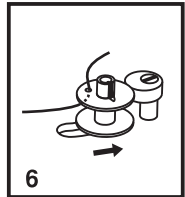
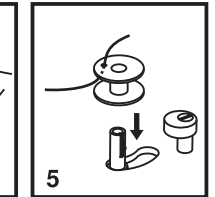
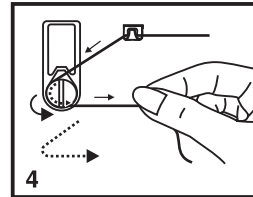
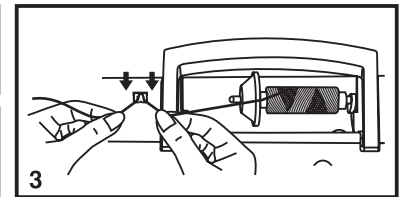
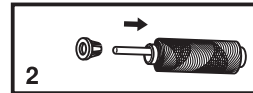
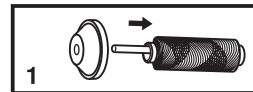
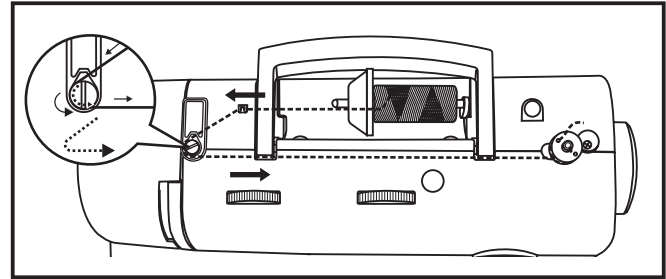


□ Unterfaden aufspulen

- Legen Sie die Garnspule auf den Garnhalter und befestigen Sie diese mit dem Garnhalter. (1,2)
- Haken Sie den Faden in die Fadenführung ein. (3)
- Ziehen Sie den Faden durch die Spannung. (4)
- Geben Sie das Fadenende durch das kleine Loch in der Spule und setzen diese auf die Spulerei auf. (5)
- Bewegen Sie die Spule nach rechts. (6)
- Halten Sie den Faden beim Annähen fest, bis er fixiert ist. (7, 8)
- Nach dem Spulen schneiden Sie den Faden ab. (9)
- Bewegen Sie die Spule nach links (10) und nehmen Sie sie ab.

Hinweis:

Wenn der Spuler auf die Funktion "Spulen" eingestellt ist, lässt sich weder die Maschine starten noch das Handrad drehen. Zum Nähen müssen Sie die Spulerspindel nach links (auf die Funktion "Nähen") bringen.



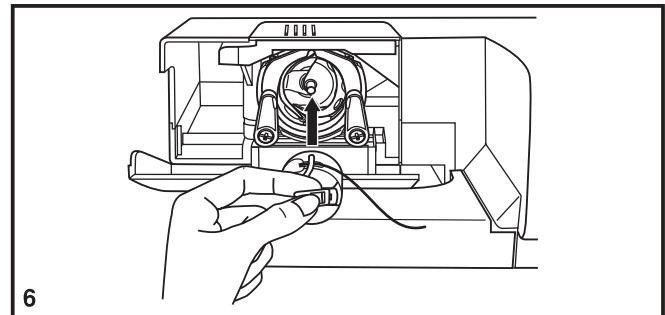
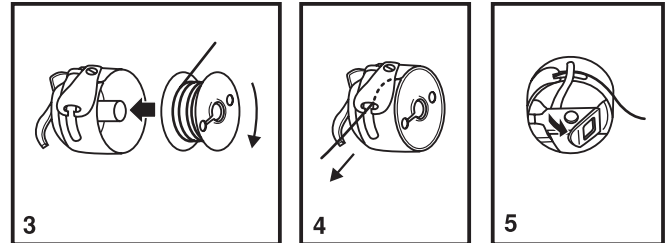
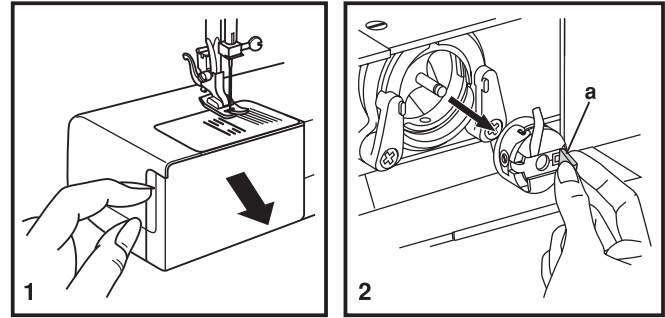
□ Unterfadenspule einsetzen

Wenn Sie die Unterspule einsetzen, dann muss die Nadel in der höchsten Position sein. Dafür das Handrad gegen den Uhrzeigersinn drehen.

- Öffnen Sie die untere Klappe. (1)
- Ziehen Sie am Spulenkapselriegel (a) und entnehmen Sie die Spulenkapsel. (2)
- Halten Sie die Spulenkapsel mit einer Hand. Setzen Sie die Spule so ein, dass sich die Spule im Uhrzeigersinn dreht. (3)
- Ziehen Sie den Faden, bis er in der Kerbe einrastet. (4)
Arbeiten Sie mit einem Fadenanfang von ca. 15 cm.
- Halten Sie die Spulenkapsel an der kleinen Lasche (5) und drücken Sie sie in den Greifer, bis die Spule spürbar einrastet. (6)

Achtung:

Schalten Sie die Maschine immer aus, bevor Sie die Spule einlegen.



□ Oberfadenspannung

Oberfadenspannung

Die normale Spannungseinstellung ist auf "4".

Um die Spannung zu erhöhen, drehen Sie den Spannungsknopf auf die nächst höhere Nummer.

Um die Spannung zu lockern, drehen Sie den Spannungsknopf auf die nächst niedrigere Nummer.

Abbildung:

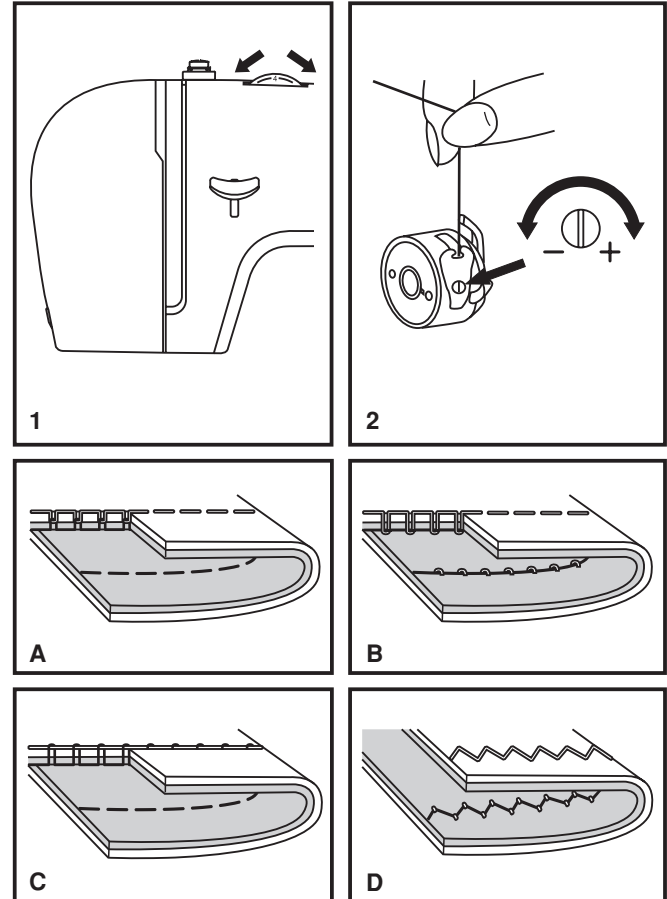
- A. Normale Fadenspannung für Geradstich.
- B. Die Fadenspannung ist zu locker. Drehen Sie den Spannungsknopf höher.
- C. Die Fadenspannung ist zu fest: Drehen Sie den Spannungsknopf auf eine niedrigere Nummer.
- D. Normale Fadenspannung bei Zick-Zack-Stich und Zierstichen.

Bitte beachten Sie:

- Eine exakte Fadenspannung ist entscheidend für ein sauberes Nähergebnis.
- Es gibt keine allgemein gültige Fadenspannungseinstellung für alle Stoffe und alle Fadenstärken.
Die Spannung muss je nach Stoff oder Faden neu reguliert werden.
- Eine ausgewogene Spannung (Ober- und Unterfaden gleich fest) ist nur bei Geradstich sinnvoll. Bei Zierstichen oder beim Zick-Zack-Stich sollte die Fadenspannung so eingestellt werden, dass der Oberfaden etwas lockerer ist als der Unterfaden.
- 90% aller Einstellungen sind zwischen "3" - "5". (Normaleinstellung "4").
- Bei allen Zierstichen wird das Stichbild schöner, wenn die Oberfadenspannung etwas gelockert wird und die Verknotung von Ober- und Unterfaden auf der Unterseite des Stoffes zu sehen ist.

Unterfadenspannung

Um die Unterfadenspannung zu erhöhen drehen Sie die kleine Schraube an der Spulenkapsel im Uhrzeigersinn leicht zu. Um Sie zu lockern, drehen Sie gegen den Uhrzeigersinn leicht auf. Die Unterfadenspannung sollte jedoch selten reguliert werden.



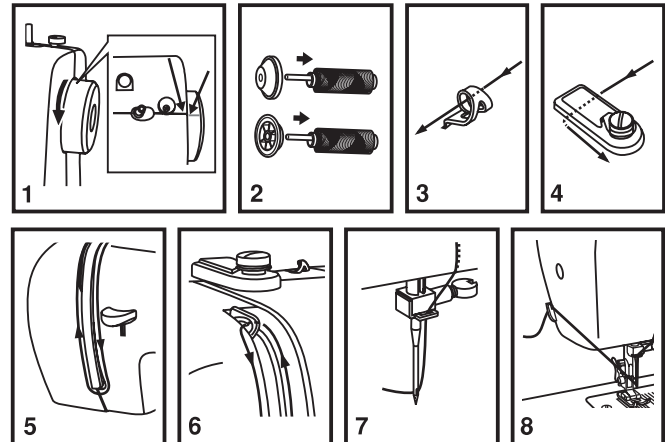
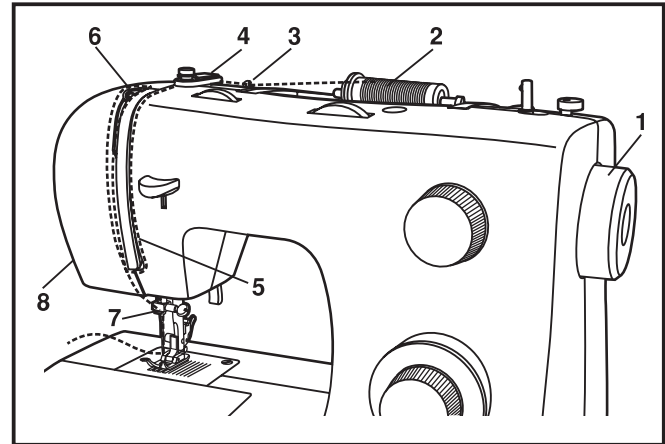
□ Einfädeln des Oberfadens

Das Einfädeln des Oberfadens ist einfach, muss jedoch unbedingt richtig ausgeführt werden, da sonst diverse Probleme beim Nähen auftreten können.

- Bringen Sie die Nadel in Hochstellung (1) und drehen Sie das Handrad so lange entgegen dem Uhrzeigersinn, bis die Nadel eben beginnt, sich abwärts zu bewegen, um die Spannungsscheiben zu lösen.

Hinweis: Aus Sicherheitsgründen wird dringend empfohlen, dass Sie die Maschine vor dem Einfädeln ausschalten.

- Heben Sie den Garnrollenstift an. Stecken Sie eine Garnrolle so auf den Halter, dass der Faden wie abgebildet von der Rolle läuft. Bei kleinen Garnrollen sollte die schmale Seite des Garnrollenständers neben der Garnrolle positioniert werden. (2)
- Ziehen Sie den Faden wie abgebildet von der Garnrolle durch die Oberfadenführung (3) und dann durch die Vorspannungsfeder. (4)
- Fädeln Sie den Faden durch das Spannungsmodul, indem Sie den Faden erst im rechten Schlitz nach unten und dann im linken Schlitz wieder nach oben führen (5). Dabei ist es hilfreich, wenn Sie den Faden zwischen der Garnrolle und Fadenführung festhalten.
- Führen Sie den Faden ganz oben von rechts nach links durch die Öse des Fadenhebels und anschließend wieder nach unten. (6)
- Fädeln Sie den Faden nun durch die Nadelklammerführung (7) und dann nach unten zur Nadel, die anschließend von vorne nach hinten eingefädelt werden sollte.
- Ziehen Sie den Faden ca. 20 cm unter dem Nähfuß nach hinten heraus. Schneiden Sie den Faden mit dem integrierten Fadenschneider auf die richtige Länge zu. (8)

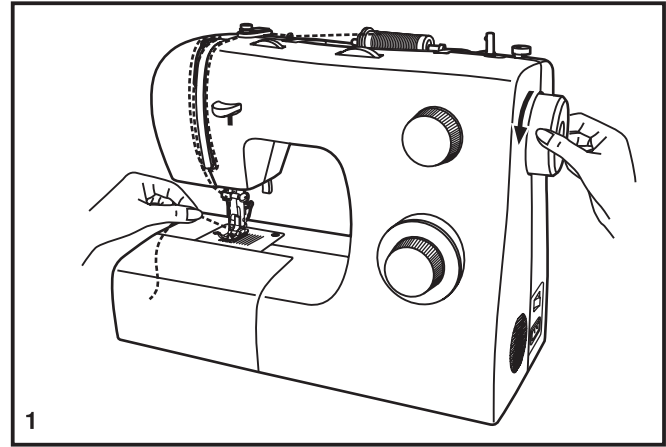


□ Unterfaden heraufholen

Halten Sie den Oberfaden mit der linken Hand und drehen Sie das Handrad mit der rechten Hand (1), bis die Nadel wieder ganz oben ist.

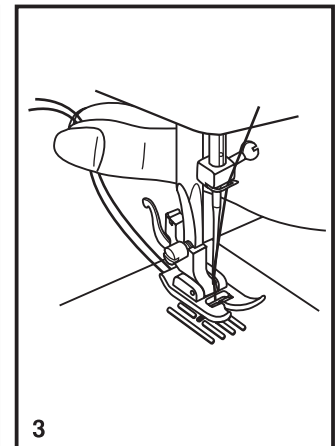
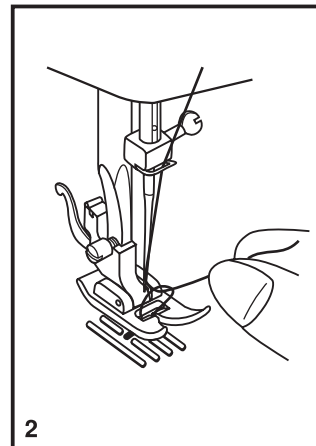
Hinweis:

Sollten Probleme beim Hochziehen des Unterfadens auftreten, so stellen Sie sicher, dass sich der Faden nicht in der Spulenkapsel bzw. im ausziehbaren Anschlagetisch verfangen hat.



Ziehen Sie den Oberfaden vorsichtig nach oben, damit der Unterfaden hochkommt. (2)

Ziehen Sie nun beide Fäden unter dem Nähfuß ca. 15 cm nach hinten. (3)



□ Wahl des Musters

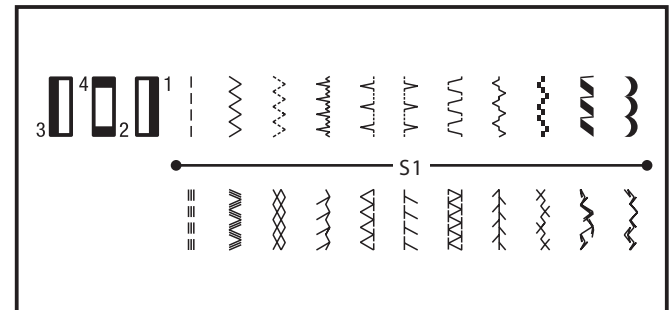
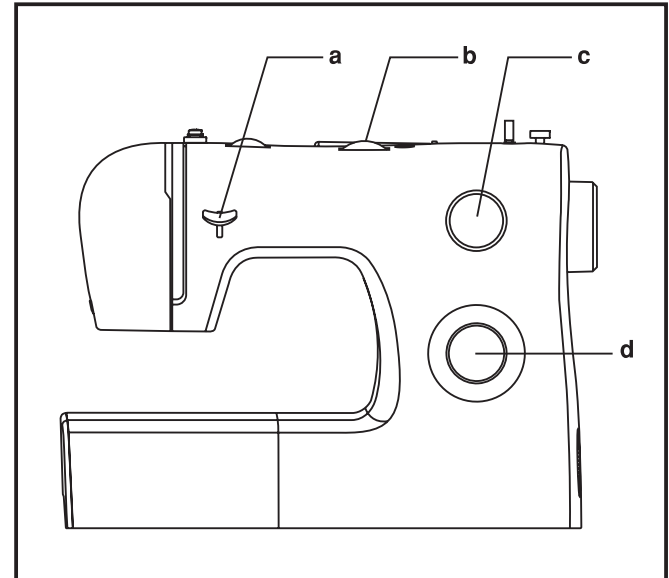
Die Übersicht auf dieser Seite gibt an, welche Stiche auf der Nähmaschine zur Verfügung stehen.

Beim Einstellen des Stiches müssen Nadel und Nadelfuß unbedingt oben sein, da sich Nadel und die untere Transportplatte dabei bewegen.

Die Stiche in der oberen Reihe werden auf dem Stichwählrad schwarz angezeigt. Zum Wählen der schwarz abgebildeten Stiche müssen Sie das Stichwählrad drehen. (d) Verwenden Sie das Stichlängenrad (c), um die Stichlänge an Ihr Projekt anzupassen. Verwenden Sie dann das Stichbreitenrad (b), um die Stichbreite an Ihr Projekt anzupassen.

Die Stiche in der unteren Reihe werden auf dem Stichwählrad blau angezeigt. Die blaue Farbe gibt an, dass es sich um einen elastischen Stich handelt. Die Anleitung zum Nähen mit diesen elastischen Stichen finden Sie auf Seite 16.

Das Stichwählrad lässt sich in beide Richtungen drehen.



- a. Hebel zum Rückwärtsnähen
- b. Stichbreitenrad
- c. Stichlängenrad
- d. Stichwählrad

□ Stichbreiten- und Stichtlängenrad

Funktion des Stichbreitenrads

Die maximale Stichbreite für Zickzackstiche beträgt 5 mm, die Breite lässt sich jedoch für jeden Stich reduzieren. Vergrößern oder verkleinern können Sie die Stichbreite, indem Sie das Einstellrad zwischen "0" und "5" hin und her bewegen. (1)

Über das Stichbreitenrad wird gleichzeitig die Endlos-Nadelposition für den Geradstich eingestellt. "0" steht für ganz links, "5" für ganz rechts und die Einstellung zwischen "2" und "3" für die Nadelposition Mitte.

Funktion des Stichtlängenrads beim Nähen mit Zickzackstich

Stellen Sie das Stichwählrad auf Zickzack ein.

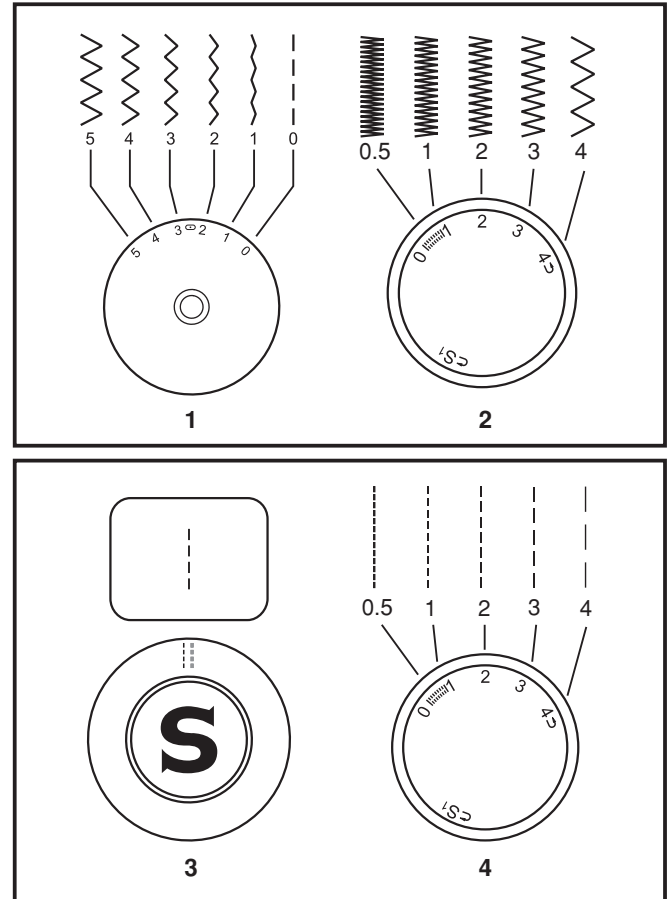
Wenn Sie das Stichtlängenrad in Richtung "0" drehen, nimmt die Stichdichte des Zickzackstiches zu.

Ordentliche Zickzackstiche erzielt man normalerweise mit einer Einstellung von "2.5" oder darunter. (2)

Sehr dichte Zickzackstiche bezeichnet man auch als Satinstiche. (2)

Funktion des Stichtlängenrads beim Nähen mit Geradstich

Für das Nähen mit Geradstich müssen Sie mit dem Stichwählrad die Geradsticheinstellung wählen. (3) Wenn Sie das Stichtlängenrad in Richtung "0" drehen, wird die Länge des jeweiligen Stiches reduziert. Wenn Sie in Richtung "4" drehen, nimmt die Länge des gewählten Stiches zu. (4) Allgemein gilt: für schwerere Stoffe und dickere Nadeln bzw. Garne sollte eine größere Stichtlänge gewählt werden. Für leichtere Stoffe und feinere Nadeln bzw. Garne sollte eine geringere Stichtlänge gewählt werden.

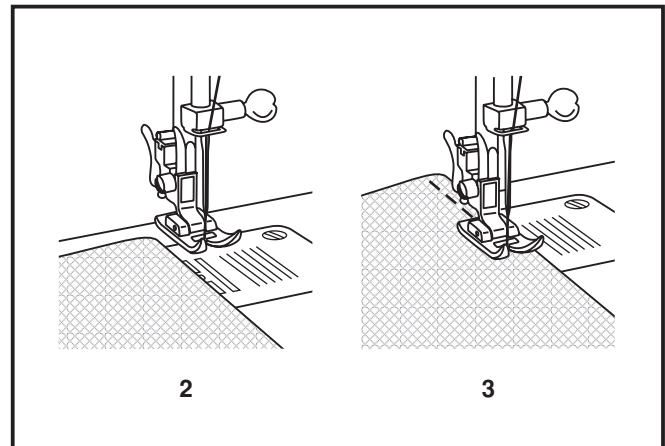
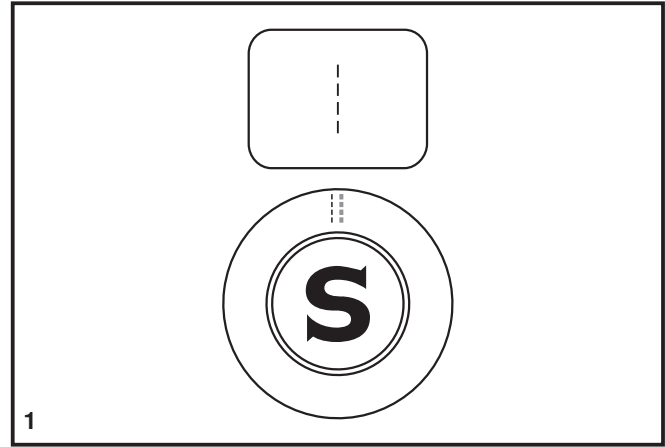


Nähen von Geradstichen

Vor Nähbeginn müssen Sie die Maschine auf Geradstich einstellen. (1)

Legen Sie den Stoff so unter den Nähfuß, dass die Stoffkante an der gewünschten Führungslinie auf der Stichplatte anliegt. (2)

Senken Sie den Nähfußheber ab und betätigen Sie dann den Fußanlasser, um mit dem Nähen zu beginnen. (3)



Vernähen

Um die Naht am Anfang und am Ende zu festigen, sollten Sie die Rückwärtstaste drücken, und einige Stiche nach rückwärts nähen (A).

Lassen Sie die Rückwärtstaste los und nähen Sie weiter. Am Ende der Naht wiederholen Sie den Vorgang. (1)

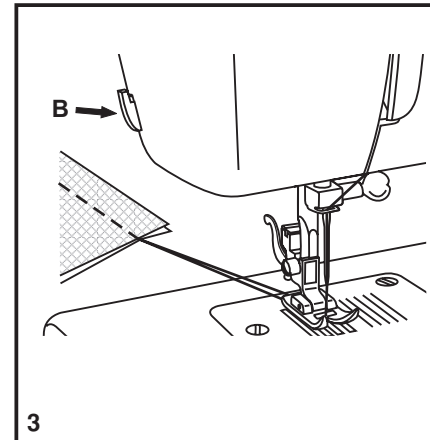
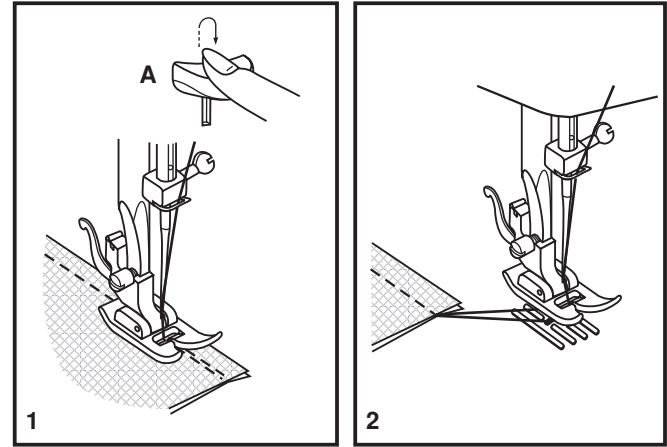
Naht beenden

Drehen Sie das Handrad gegen den Uhrzeigersinn, um die Nadel in die höchste Position zu bringen.

Heben Sie den Fuß und ziehen Sie das Nähgut vorsichtig nach hinten. (2)

Faden abschneiden

Ziehen Sie den Faden hinter den Nähfuß Richtung Fadenabschneider (B) auf der rechten hinteren Seite und schneiden Sie den Faden ab, indem Sie den Faden durch den Abschneider nach unten ziehen. (3)



□ Wahl von Elastikstichen

Die elastischen Stiche werden auf dem Stichwählrad in blauer Farbe angezeigt. Wenn Sie diese Stiche wählen möchten, müssen Sie das Stichwählrad auf den gewünschten Stich einstellen. Stellen Sie dann das Stichlängenrad auf "S1" ein. Es gibt mehrere Elastikstiche. Hier erhalten Sie zwei Beispiele:

Gerader Elastikstich

Stellen Sie das Stichwählrad auf "  " ein.

Diese Einstellung dient der dreifachen Verstärkung von elastischen und besonders strapazierfähigen Nähten.

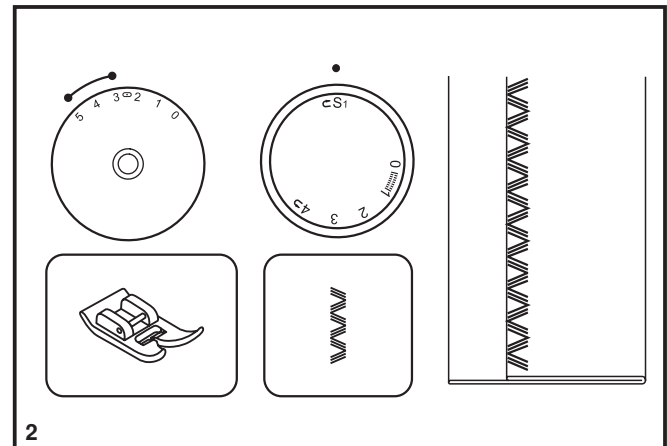
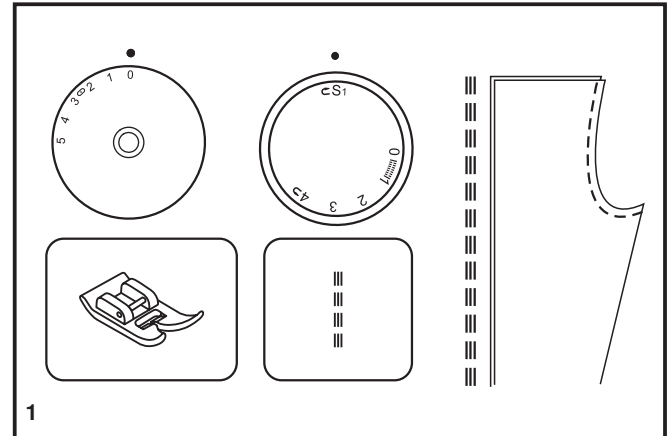
Die Maschine näht zunächst zwei Stiche nach vorn und dann einen Stich zurück.

Rick-Rackstich

Stellen Sie das Stichwählrad auf "  " ein.

Wählen Sie für das Stichbreitenrad eine Einstellung zwischen "3" und "5".


Der Rick-Rack-Stich eignet sich vor allem für unelastische Stoffe und dichte Gewebe wie Jeans, Cord, Popeline, Segeltuch usw.



□ Blindstich

Für Säume an Vorhängen, Hosen, Röcken usw.

 Blindstich für elastische Stoffe.

 Blindstich für unelastische Stoffe.

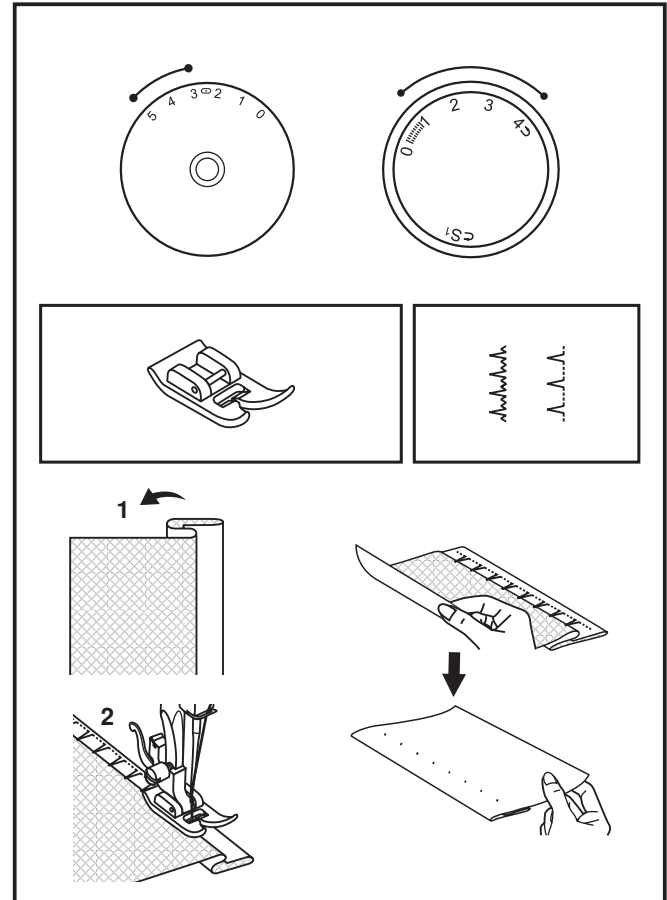
Stellen Sie das Stichlängenrad auf den rechts abgebildeten Bereich ein. Blindstiche werden normalerweise mit einer größeren Stichlänge genäht. Wählen Sie für das Stichbreitenrad eine für die zu nähende Stoffqualität geeignete Einstellung innerhalb des rechts abgebildeten Bereichs. Allgemein gilt: für leichtere Stoffe werden schmalere Stiche und für schwerere Stoffe breitere Stiche verwendet. Probieren Sie die Maschineneinstellungen zunächst auf einem Stück des gewünschten Stoffes aus.

Blindstich:

Bügeln Sie den Saum in der gewünschten Breite um. Schlagen Sie den Saum so nach rechts um (s. Abb. 1), dass noch ca. 7 mm des Saums hervorstehen.

Nähen Sie zunächst langsam über die Kante. Achten Sie darauf, dass die Nadel beim Einstechen in die Kante nur ein oder zwei Fäden erfasst. (2)


Glätten und Bügeln Sie den Stoff nach dem Nähen.



□ Knopflöcher

Vorbereitung

1. Nehmen Sie den Allzweckfuß ab und setzen Sie den Knopflochfuß ein.
2. Messen Sie Durchmesser und Dicke des Knopfes und rechnen Sie 0,3 cm für den Knopflochriegel hinzu. Markieren Sie die Knopflochgröße auf dem Stoff.
3. Legen Sie den Stoff so unter den Nähfuß, dass die Markierung auf dem Knopflochfuß an der Stoffmarkierung anliegt. Senken Sie den Nähfuß so ab, dass die Mittellinie des Knopflochs auf dem Stoff in der Mitte des Knopflochfußes liegt.

Stellen Sie das Stichlängenrad auf "  " ein, um die Stichdichte zu wählen. Wählen Sie für die Stichbreite die Einstellung "5". Die Breite muss eventuell an das Nähprojekt angepasst werden. Dies sollten Sie auf einem Stoffrest ausprobieren.

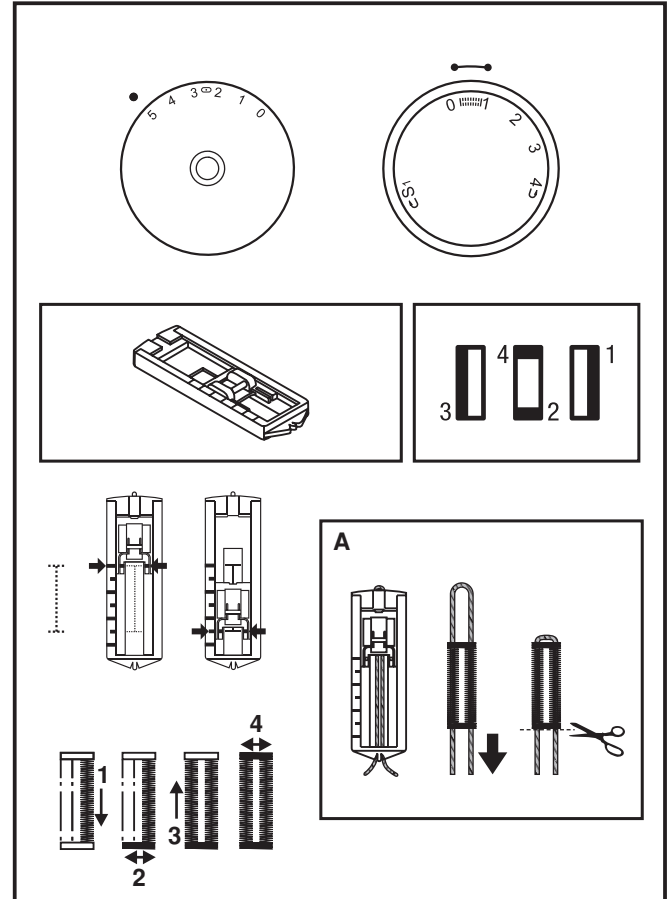
Hinweis:

Die zu wählende Stichdichte ist vom Stoff abhängig. Probieren Sie das Knopfloch zunächst auf einem Stück des gewünschten Stoffes aus.

Befolgen Sie die Schritte 1-4 mit verschiedenen Einstellungen des Stichwählrads. Achten Sie bei den verschiedenen Schritten darauf, dass die Nadel angehoben wird, bevor Sie das Stichwählrad neu einstellen. Nähen Sie bei den Schritten 2 und 4 nicht zu viele Stiche. Öffnen Sie das Knopfloch mit einem Nahtrenner von beiden Seiten zur Mitte hin.

Tipps:

- Durch leichtes Reduzieren der Oberfadenspannung erzielen Sie ein besseres Ergebnis.
- Verwenden Sie Vlies für dünne und elastische Stoffe.
- Für Stretch- und Strickstoffe empfiehlt sich die Verwendung von stärkerem Garn. Mit dem Zickzackstich lässt sich über das dicke Garn nähen. (A)



□ Annähen von Knöpfen

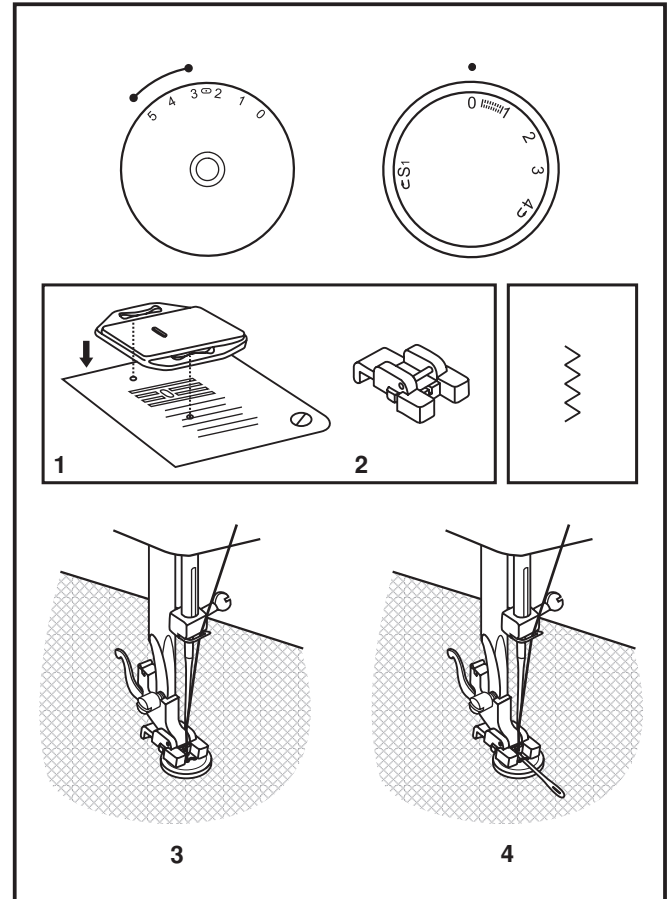
Bringen Sie die Stopfplatte an. (1) Entfernen Sie den Allzweckfuß und setzen Sie den Knopfannähfuß ein. (2) Stellen Sie die Stichlänge auf "0" ein.

Vernähen Sie die Naht zu Beginn mit Geradstich und Stichbreite "0".

Heben Sie die Nadel aus dem Stoff heraus. Stellen Sie die Maschine auf Zickzackstich und die Stichbreite auf einen Wert zwischen "3" und "5" ein. Stellen Sie durch Drehen des Handrads sicher, dass die Nadel sauber in das rechte und das linke Loch im Knopf hineingeht. Stellen Sie die Stichbreite so ein, dass sie dem Abstand der beiden Löcher im Knopf entspricht. Nähen Sie den Knopf mit ca. 10 Stichen langsam an.

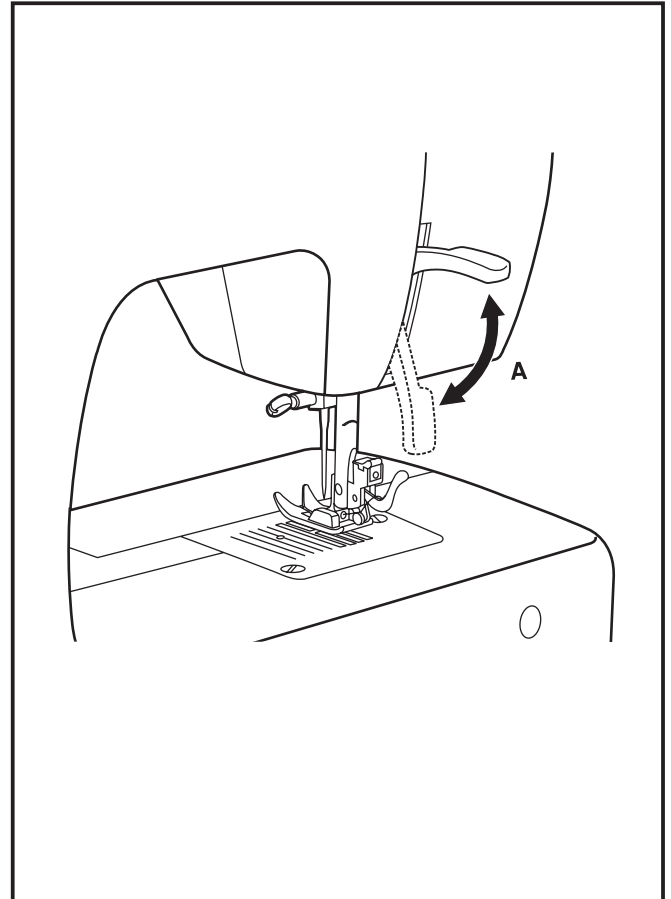
Heben Sie die Nadel aus dem Stoff heraus. Stellen Sie die Maschine wieder auf Geradstich und Stichbreite "0" ein, um die Naht zum Abschluss mit ein paar Stichen zu vernähen.

Sollte eine Umwicklung erforderlich sein, können Sie eine Stopfnadel auf den Knopf legen und so nähen. Bei Knöpfen mit vier Löchern müssen Sie zunächst durch die beiden vorderen Löcher und dann durch die beiden hinteren nähen.



Lüfterhebel

Wenn Sie mehrlagig nähen, dann kann der Fuß mit dem Lüfterhebel in eine höhere Position gehoben werden (A).



□ Anbringen des Nähfußhalters

Heben Sie die Nähfußstange (a) mithilfe des Nähfußhebers an. Befestigen Sie den Nähfußhalter (b) wie abgebildet. (1)

Anbringen des Nähfußes

Senken Sie den Nähfußhalter (b) mithilfe des Nähfußhebers ab, bis sich die Aussparung (c) exakt über dem Stift (d) befindet. (2) Der Nähfuß (f) rastet automatisch ein.

Entfernen des Nähfußes

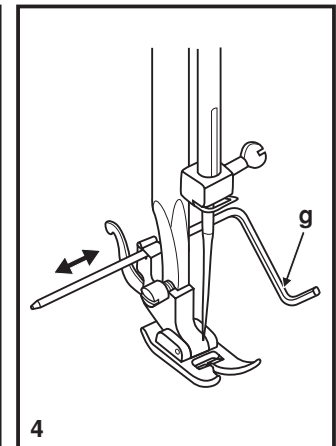
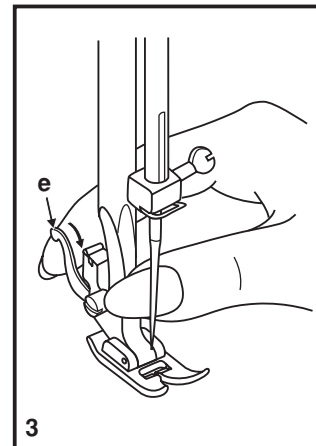
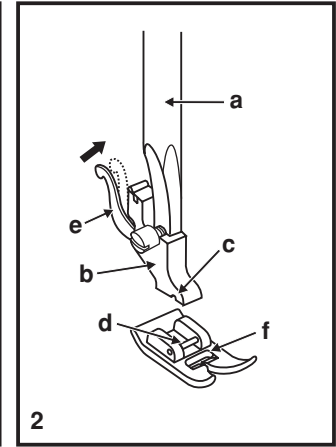
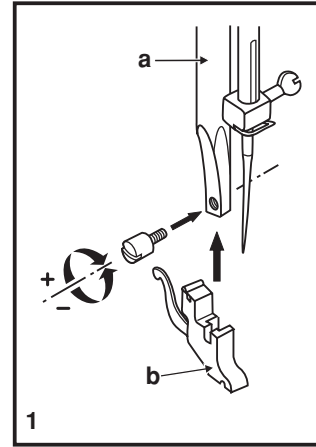
Heben Sie den Nähfuß mithilfe des Nähfußhebers an. (3)
Wenn Sie den Hebel (e) nach oben bewegen, löst sich der Nähfuß.

Anbringen der Kanten-/Quiltführung

Bringen Sie die Kanten-/Quiltführung (g) wie abgebildet an der Öffnung an. Nehmen Sie die nötigen Einstellungen für Säume, Falten, Quiltprojekte o. ä. vor. (4)

Achtung:

Schalten Sie beim Durchführen einer der o. g. Vorgänge immer den Hauptschalter aus (auf "O")!



Stoff/ Nadel/ Faden-Tabelle

Nadelstärke	Stoff	Faden
9-11 (70-80)	Leichte Baumwolle, Seide, Musselin, Interlock Jersey, leichte Polyesterstoffe, Hemd- und Blusenstoffe.	Dünner Baumwollfaden, Polyester-oder Nylonfaden.
11-14 (80-90)	Mittlere Baumwollstoffe, Satin, Doppelstrick, leichte Wollstoffe.	Die meisten handelsüblichen Fäden können für diese Nadelstärke verwendet werden, egal ob dies Baumwoll- oder Polyesterfäden sind.
14 (90)	Wollstoffe, Jeansstoffe, grobe Strickstoffe.	
16 (100)	Dicke Wollstoffe, dicke Jeansstoffe, Zeltstoffe Möbelstoffe, schwere Vorhangstoffe etc.	
18 (110)	Sehr schwere Wollstoffe, einige Lederarten, Möbelstoffe etc.	Dickeren Faden verwenden.

Nadel/ Stoff Auswahl

Nadel	Bezeichnung	Stoff
SINGER® 2020	Normale Nadeln von 9(70) - 18(110).	Naturfasern wie Baumwolle, Seide, Wolle etc.
SINGER® 2045	Kugelspitznadeln.	Synthetische Materialien und alle Arten von Trikotstoffen.
SINGER® 2032	Ledernadel.	Leder und Kunstleder.

Beachte:

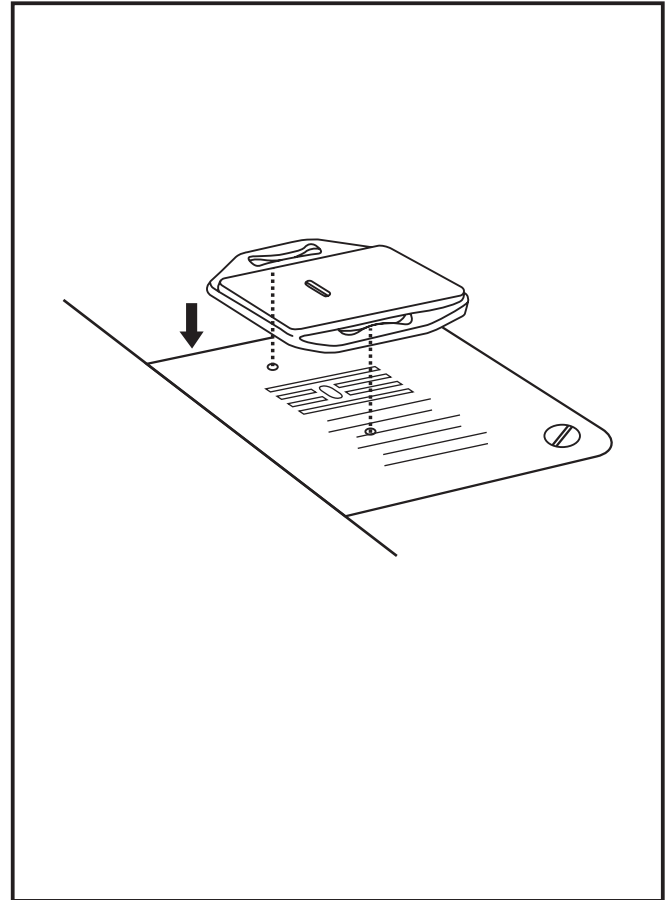
1. Für ein perfektes Stichbild sollten Sie unbedingt original SINGER®-Nadeln verwenden.
2. Wechseln Sie die Nadeln regelmäßig und nicht erst wenn Sie stumpf oder krumm sind.

□ Stopfplatte

Bei bestimmten Projekten (z. B. Stopfen oder Freihandsticken) ist die Verwendung der Stopfplatte erforderlich.

Bringen Sie die Stopfplatte wie abgebildet an.

Für normale Näharbeiten müssen Sie die Stopfplatte entfernen.



□ Einsetzen und Wechseln von Nadeln

Wechseln Sie die Nadeln regelmäßig, besonders dann, wenn sie krumm oder beschädigt sind.

Verwenden Sie immer SINGER®-Originalnadeln.

Setzen Sie die Nadel wie abgebildet ein:

- Lösen Sie die Nadelhalterschraube. (A)
- Die flache Seite der Nadel muss immer hinten sein. (B)
- Setzen Sie die Nadel so ein, dass sie oben anstößt. (D)

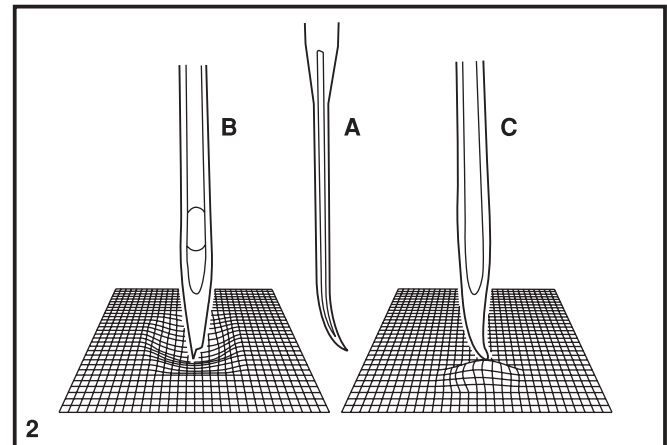
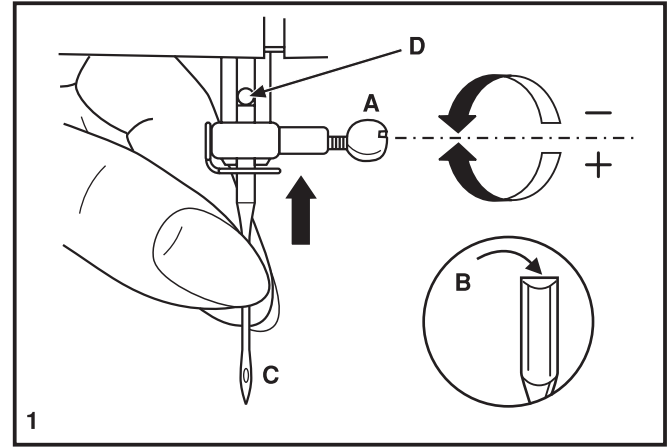
Achtung:

Schalten Sie die Maschine immer aus, bevor Sie die Nadel wechseln.

Nadeln müssen immer in perfektem Zustand sein:

Probleme können auftreten mit:

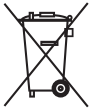
- A. Verbogenen Nadeln
- B. Stumpfen Nadeln
- C. Beschädigten Spitzen



□ Behebung von Störungen

Störung	Ursache	Fehlerbehebung
Oberfaden reißt	<ol style="list-style-type: none">1. Die Maschine ist falsch eingefädelt.2. Die Fadenspannung ist zu stark.3. Der Faden ist zu dick.4. Die Nadel ist nicht richtig eingesetzt.5. Der Faden umschlingt den Spulenhalter.6. Die Nadel ist beschädigt.	<ol style="list-style-type: none">1. Die Maschine neu einfädeln.2. Die Fadenspannung reduzieren (kleinere Nummer).3. Die Nadelstärke erhöhen.4. Die Nadel neu einsetzen (Flache Kolbenseite muss hinten sein).5. Den Faden entfernen.6. Die Nadel ersetzen.
Die Stiche überspringen	<ol style="list-style-type: none">1. Die Nadel ist nicht richtig eingesetzt.2. Die Nadel ist beschädigt.3. Die Nadelstärke ist falsch.4. Der Nähfuß ist nicht richtig eingesetzt.	<ol style="list-style-type: none">1. Die Nadel neu einsetzen (Flache Kolbenseite muss hinten sein).2. Die Nadel ersetzen.3. Die richtige Nadel verwenden.4. Den Nähfuß neu einsetzen.
Nadelbruch	<ol style="list-style-type: none">1. Die Nadel ist beschädigt.2. Die Nadel ist nicht richtig eingesetzt.3. Die Nadelstärke ist falsch.4. Der Nähfuß ist falsch.	<ol style="list-style-type: none">1. Die Nadel ersetzen.2. Die Nadel neu einsetzen (Flache Kolbenseite muss hinten sein).3. Die richtige Nadel verwenden.4. Den richtigen Nähfuß verwenden.
Lose Stiche	<ol style="list-style-type: none">1. Die Maschine ist nicht richtig eingefädelt.2. Die Spule ist nicht richtig gefädelt.3. Nadel/ Stoff/ Fadenkombination ist falsch.4. Die Fadenspannung ist falsch.	<ol style="list-style-type: none">1. Die Maschine neu einfädeln.2. Die Spule neu fädeln.3. Die Kombination korrigieren.4. Die Fadenspannung korrigieren.
Die Stiche ziehen sich zusammen	<ol style="list-style-type: none">1. Die Nadelstärke ist zu groß.2. Die Stichlänge ist falsch eingestellt.3. Die Fadenspannung ist zu stark.	<ol style="list-style-type: none">1. Die Nadelstärke reduzieren.2. Die Stichlänge neu einstellen.3. Die Fadenspannung reduzieren.
Die Stiche und der Transport sind ungleichmäßig	<ol style="list-style-type: none">1. Die Fadenqualität ist schlecht.2. Die Spule ist falsch gefädelt.3. Der Stoff ist gezogen.	<ol style="list-style-type: none">1. Eine bessere Fadenqualität verwenden.2. Die Spule neu fädeln.3. Beim Nähen den Stoff nicht ziehen.
Die Maschine ist laut	<ol style="list-style-type: none">1. Staub oder Öl in dem Greifer oder der Nadelstange.2. Die Ölqualität ist schlecht.3. Die Nadel ist beschädigt.	<ol style="list-style-type: none">1. Den Greifer und die Nadelstange reinigen.2. Eine bessere Ölqualität verwenden.3. Die Nadel ersetzen.
Die Maschine sitzt fest	<ol style="list-style-type: none">1. Faden im Greifer.	<ol style="list-style-type: none">1. Den Oberfaden und die Spule entfernen, das Handrad nach vorne und hinten drehen und den Faden entfernen. Den Greifer ölen.

Entsorgungshinweis:



Bitte beachten Sie, dass dieses Produkt so zu entsorgen ist, dass es gemäß den nationalen Entsorgungsvorschriften für Elektroprodukte bzw. elektronische Produkte recycelt werden kann. Elektrische Geräte dürfen nicht als unsortierter Hausmüll sondern müssen an dafür ausgewiesenen Sammelstellen entsorgt werden. Informationen über die verfügbaren Sammelsysteme erhalten Sie bei Ihrer Gemeindeverwaltung. Eventuell ist Ihr Fachhändler im Fall eines Neukaufs auch dazu verpflichtet, das Altgerät gratis für Sie zu entsorgen.

Bei der Entsorgung von Elektrogeräten mit dem normalen Hausmüll können gefährliche Substanzen auf der Mülldeponie in das Grundwasser sickern, so in die Nahrungskette gelangen und die Gesundheit schädigen.

CE - Authorised Representative

VSM Group AB, SVP Worldwide

Drottninggatan 2, SE-56184, Huskvarna, SWEDEN

021V5E0704(DE)