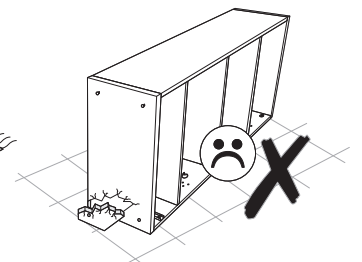
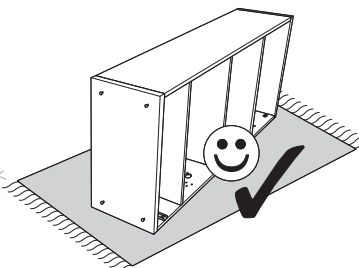
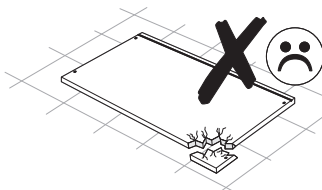
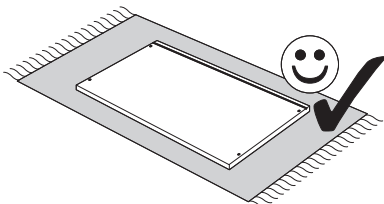
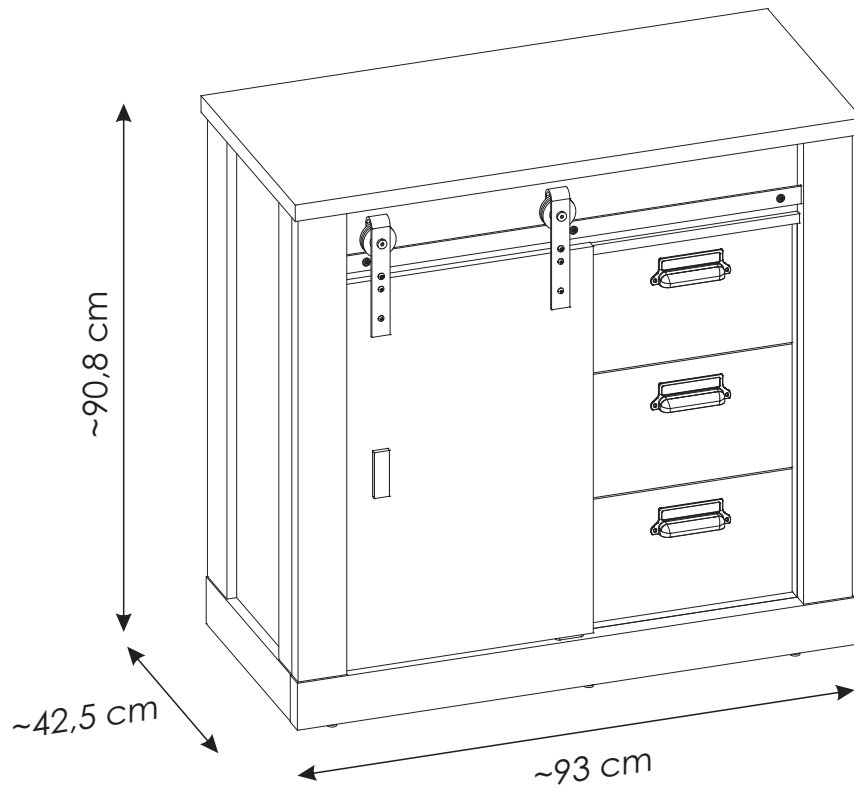
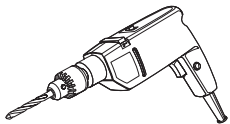
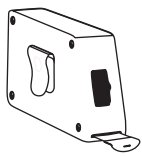
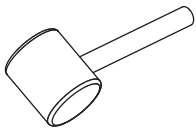
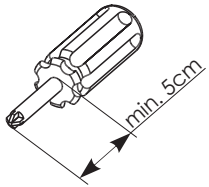
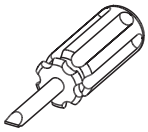
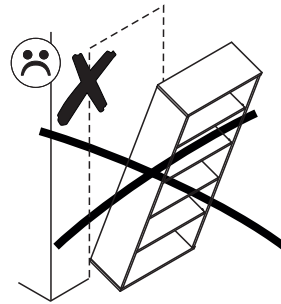
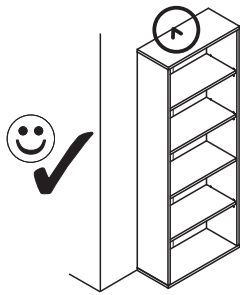


1YYASC51/1PPASC51



140 min





PL.

UWAGA! Mebel należy trwale zamocować do ściany, aby uniknąć ryzyka związanego z przewróceniem się mebla. W paczce nie ma śrub mocujących, ponieważ rodzaj mocowania należy odpowiednio dobrać do rodzaju ściany. Dobierz właściwe do Twojego rodzaju ściany.

D.

ACHTUNG! Um alle mit dem Umkippen des Möbels verbundenen Risiken auszuschließen, muss das Möbel fest an der Wand verankert werden. Beschläge für die Wandbefestigung sind nicht beige packt, da diese von der jeweiligen Wandbeschaffenheit abhängig sind. Bitte solche Befestigungschläge wählen, die für die heimischen Wände geeignet sind.

FR.

ATTENTION! Ce meuble doit être fixé en permanence au mur pour éviter les risques de chute. Les vis de fixation ne sont pas livrées car le type de fixation doit être choisi en fonction du type de mur. Sélectionnez les fixations adaptées au mur.

I.

ATTENZIONE! Il mobile deve essere permanentemente fissato alla parete per evitare i rischi derivanti da un ribaltamento del mobile. La confezione non include le viti di fissaggio, in quanto il tipo di fissaggio deve essere scelto in base al tipo di parete. Utilizzare viti appropriate in base al materiale della parete.

HR.

NAPOMENA! Namještaj mora biti trajno pričvršćen za zid, kako bi se izbjegao rizik od njegovog prevrtanja. U paketu nema vijaka za pričvršćivanje, jer se vrsta montaže mora prilagoditi vrsti zida. Odaberite pravu vrstu prema Vašoj vrsti zida.

EN.

WARNING! To prevent this furniture from tripping over, fix it to the wall permanently. Fixing devices are not included since different wall materials require different types of fixing devices. Please make sure you chose the correct ones for your type of wall.

SK.

POZOR! Nábytok musí byť trvalo pripevnený k stene tak, aby sa zamedzilo riziku prevrátenia. Balík neobsahuje upevňovacie skrutky, pretože typ upevnenia je treba vybrať podľa typu steny. Vyberte typ vhodný pre Vašu stenu.

CZ.

POZOR! Nábytek je nutné pevně připevniť ke zdi, abychom se vyhnuli riziku spojenému s jeho převrnutím. Součástí balení nejsou připevňovací šrouby, protože způsoby připevnění je nutné zvolit podle druhu stěny. Vyberte správný pro Váš typ stěny.

RU.

ПРИМЕЧАНИЕ! Эту мебель необходимо всегда прикреплять к стене, чтобы избежать рисков, связанных с переворотом мебели. В пакете нет крепежных винтов, потому что тип крепления должен быть выбран в соответствии с типом стены. Выберите, пожалуйста, правильные винты к вашей стене.

RO.

ATENȚIE! Mobila trebuie ancorată permanent în perete pentru a evita riscul de răsturnare a mobilei. În pachet nu sunt incluse șuruburile de fixare, deoarece tipul de ancoraj trebuie ales în funcție de tipul de perete. Alegeți șuruburile potrivite pentru tipul Dvs. de perete.

TR.

DİKKAT! Devrilme riskini önlemek için mobilya duvara sabitlenmelidir. Sabitleme civataları pakete dahil değil, çünkü sabitleme tertibatının tipi, duvara tipine uygun olarak seçilmelidir. Onu duvarınızın tipine göre seçiniz.

AR.

ملاحظة!

يجب تثبيت الأثاث بإحكام إلى الحائط أو الجدار لتجنب خطر إنقلابه. لا تحتوي العلبة على مسامير التثبيت، إذ إنه ينبغي إستعمال المسامير المخصصة لنوعية الحائط أو الجدار. اختر المسامير التي تناسب جدارك.

E.

¡ATENCIÓN! El mueble debe ser fijado permanentemente a la pared para evitar el riesgo relacionado con el vuelco del mueble. En el paquete no hay tornillos de fijación, ya que se debe elegir el tipo de fijación adecuado para el tipo de pared. Elija el apropiado para su tipo de pared.

CN.

注意！本家具需要固定在墙上以免倒塌。箱子里没有安装螺钉。因为安装方式需要根据墙的类型调整。请按照您的墙类型选择合适的安装方式。

SLO.

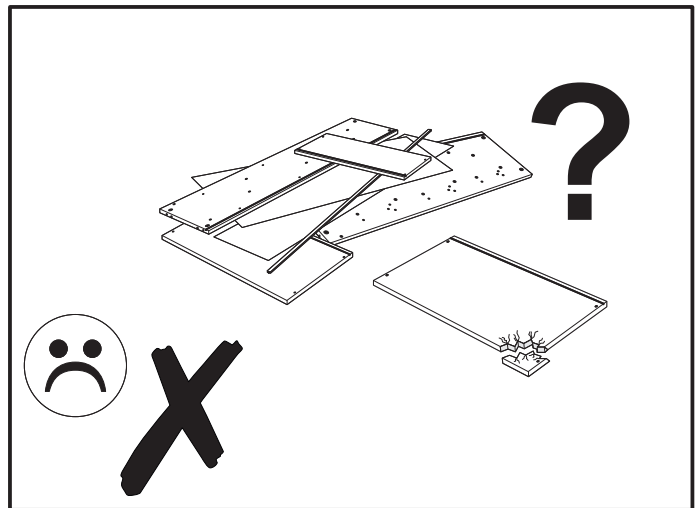
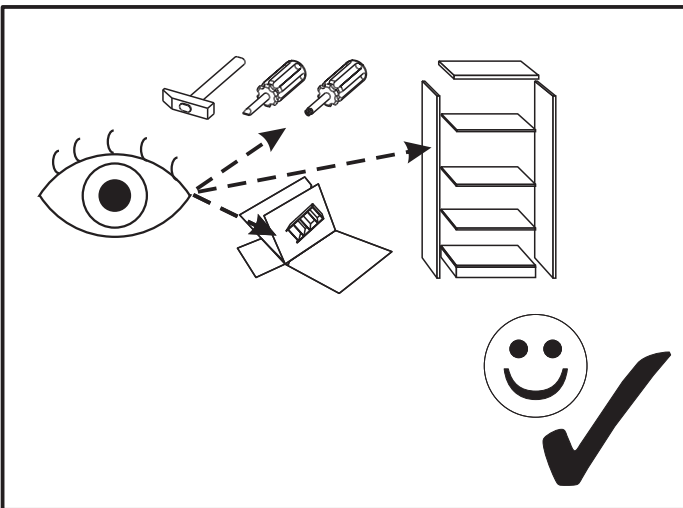
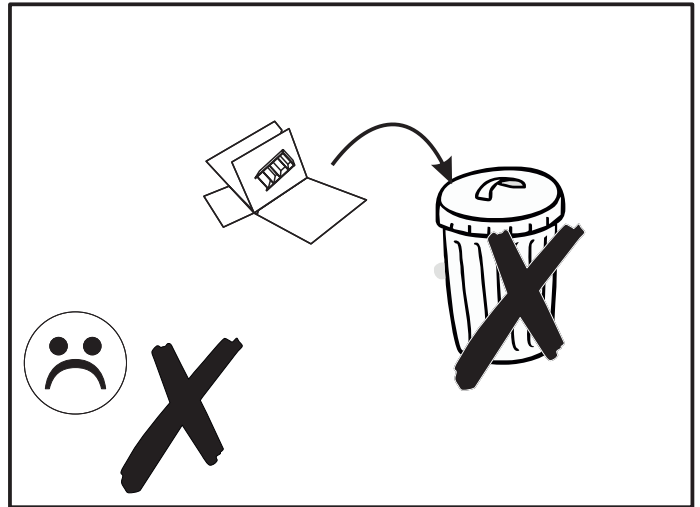
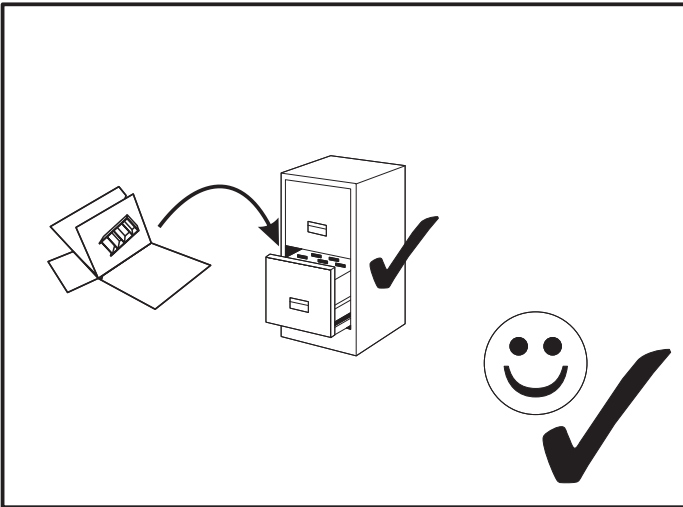
POZOR! Pohištvo trajno pritrdite na steno, da preprečite tveganje, da se prevrne. V paketu ni pritrdilnih vijakov, saj je treba način pritrditve ustrezno izbrati glede na vrsto stene. Izberite način, ki je ustrezen za vašo steno.

HU.

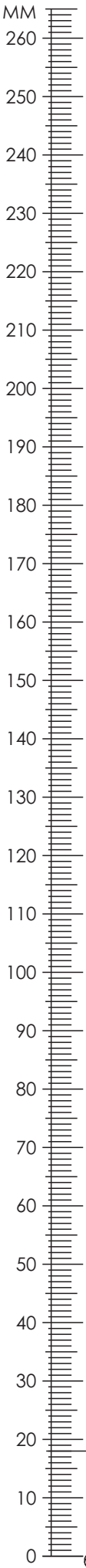
FIGYELEM! Rögzítse a bútorokat a falhoz, hogy elkerülje a bútor felborulásának kockázatát. A készletben nem találhatóék rögzítőcsavarok, mivel a rögzítés típusa a fal típusától függ. Válassza ki a fal típusának megfelelő kötőelemeket.

NL.

OPMERKING! De meubelen moeten permanent aan de muur worden bevestigd om te voorkomen dat de meubelen kantelen. Er zitten geen bevestigingsschroeven in het pakket, omdat het type bevestiging moet worden gekozen op basis van het type muur. Kies de juiste voor uw type muur.

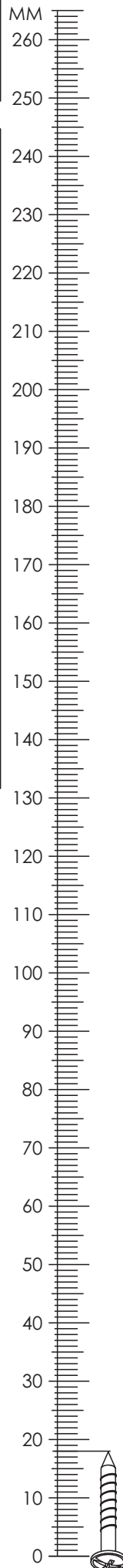


1YYASC51/1PPASC51



A0	8 x 20 mm	x12	A1	8 x 35 mm	x83	C2	5 x 13 mm	x12
D2		x8	E0	Ø16	x12	E1	15 x 12 mm	x46
F1	6 x 34 mm	x46	G1	7 x 50 mm	x10	H1	L - 131 mm	x3
H2	L - 78 mm	x1	I0	3 x 13 mm	x2	I2	4 x 16 mm	x2
K3	M4 x 22mm	x8	M		x1	M1		x1
N1	3 X 16 mm	x30	N14	4 x 30 mm	x12	O2		x7
P16		x4	Q1		x1	Q9		x2
R1		x4	R4		x7	R8		x2
R10		x1	S17		x4	T10		x3
Z		x1						

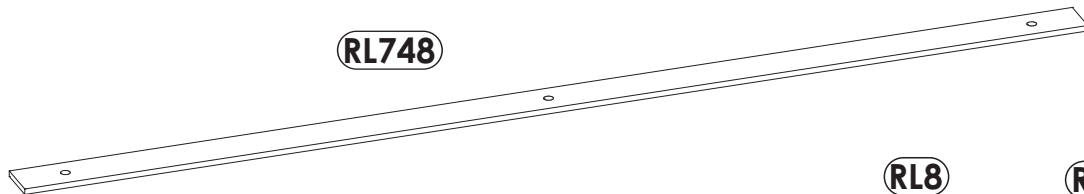
1YYASC51/1PPASC51



BE SC 07 48 00

x1

RL748



x1

RL8



x3

RL4



x3

RL1



x4

RL3



x2

RL2



x2

RL5



x2

RL6



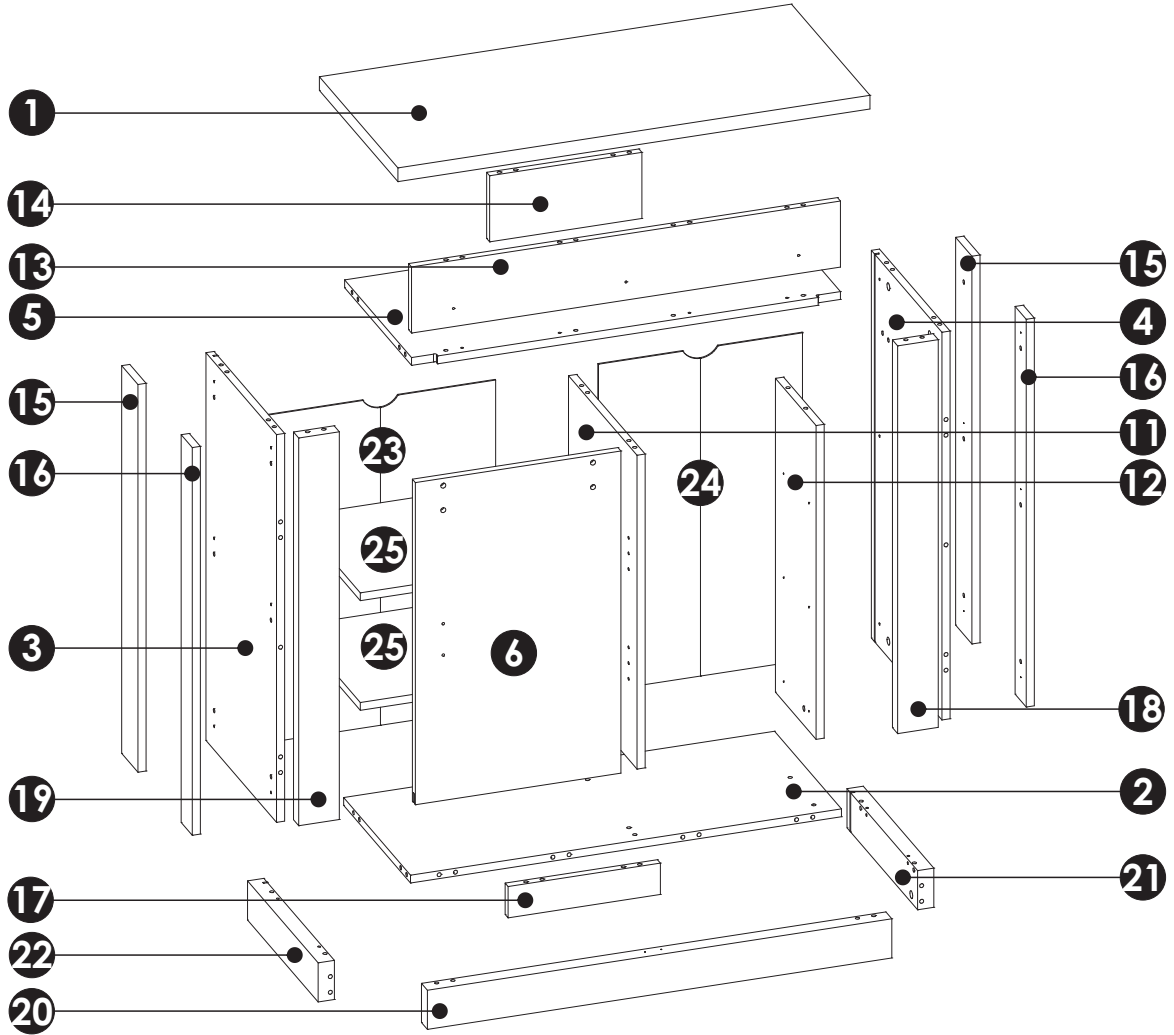
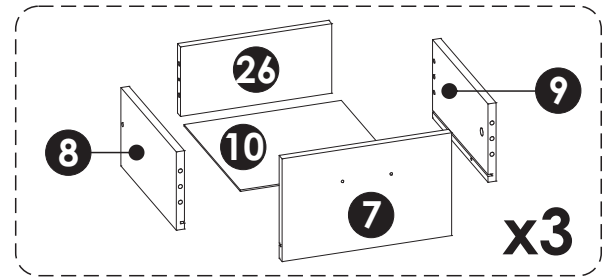
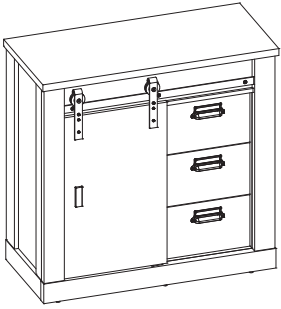
x2

RL7



x1

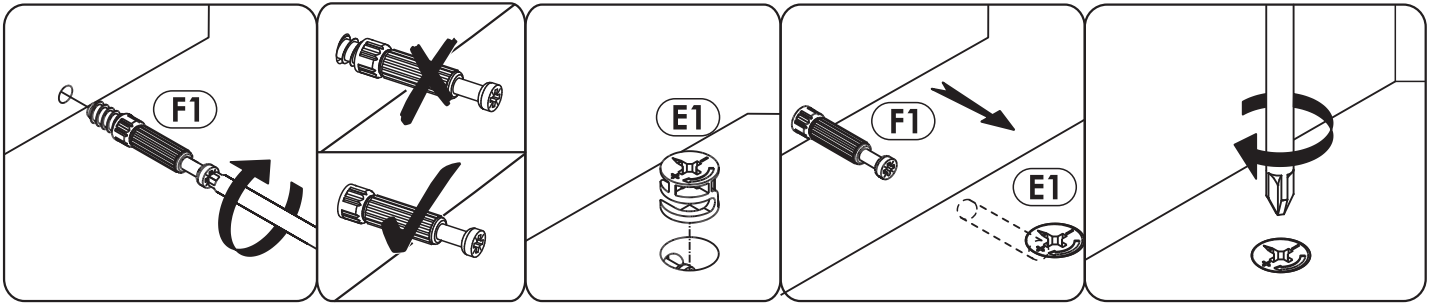
1YYASC51/1PPASC51



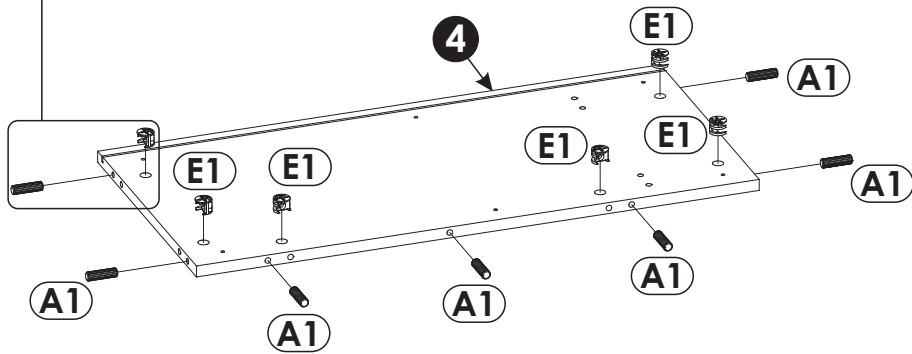
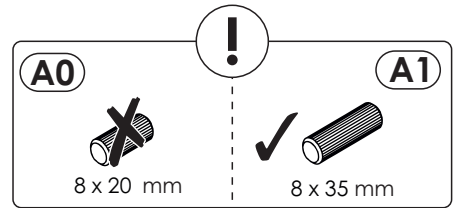
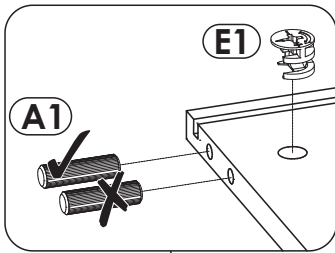
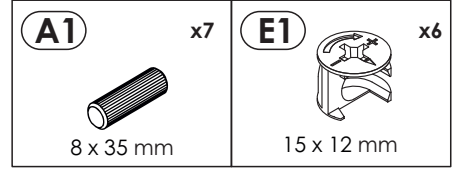
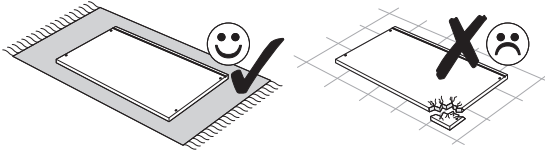
1	930	425	28	x1	2/2
2	849	362	16	x1	2/2
3	792	382	16	x1	1/2
4	792	382	16	x1	1/2
5	845	370	16	x1	2/2
6	658	405	16	x1	2/2
7	334	210	16	x3	1/2
8	300	160	16	x3	1/2
9	300	160	16	x3	1/2

10	310	305	3	x3	2/2
11	641	369	16	x1	2/2
12	641	220	16	x1	2/2
13	845	135	16	x1	2/2
14	300	135	16	x1	1/2
15	792	88	16	x2	1/2
16	792	60	16	x2	1/2
17	300	64	16	x1	1/2
18	792	80	28	x1	1/2

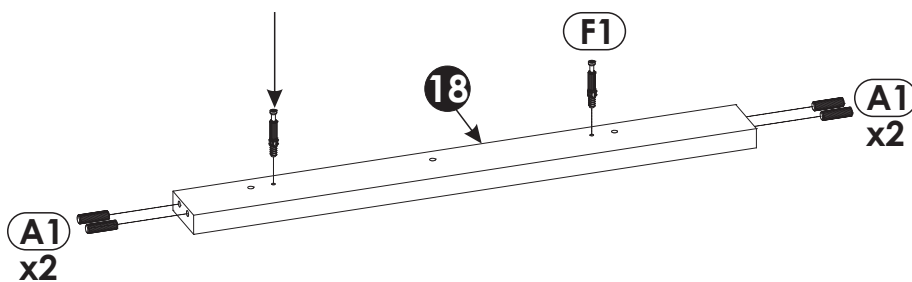
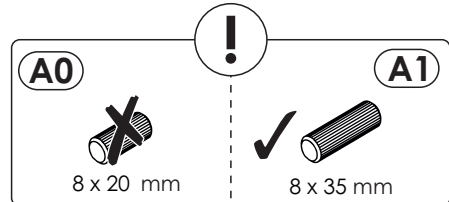
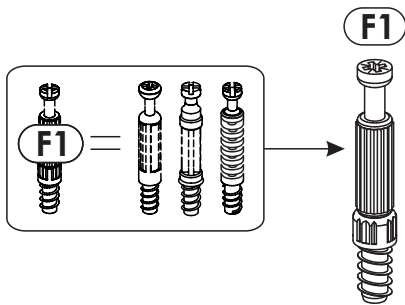
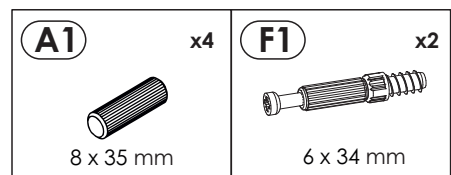
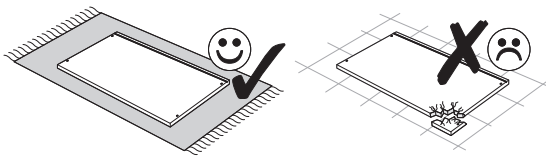
19	792	80	28	x1	1/2
20	915	80	32	x1	2/2
21	382	80	32	x1	1/2
22	382	80	32	x1	1/2
23	669	454	3	x1	2/2
24	669	402	3	x1	2/2
25	440	358	16	x2	1/2
26	298	142	16	x3	1/2



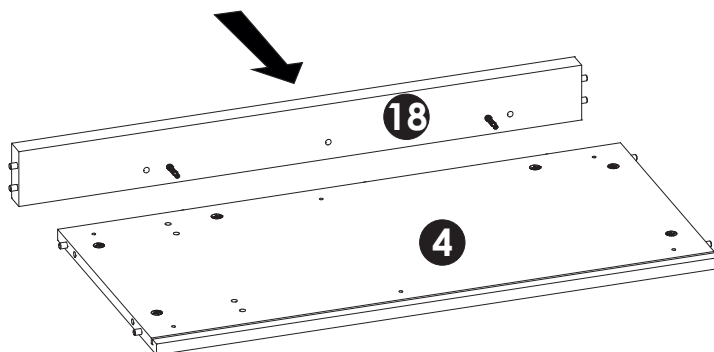
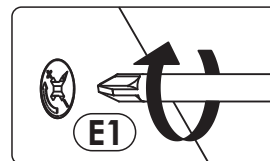
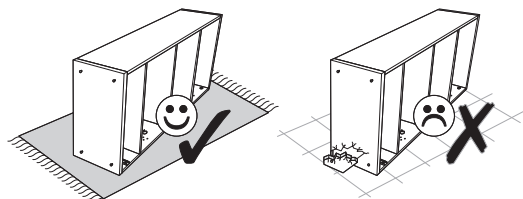
1 ▶



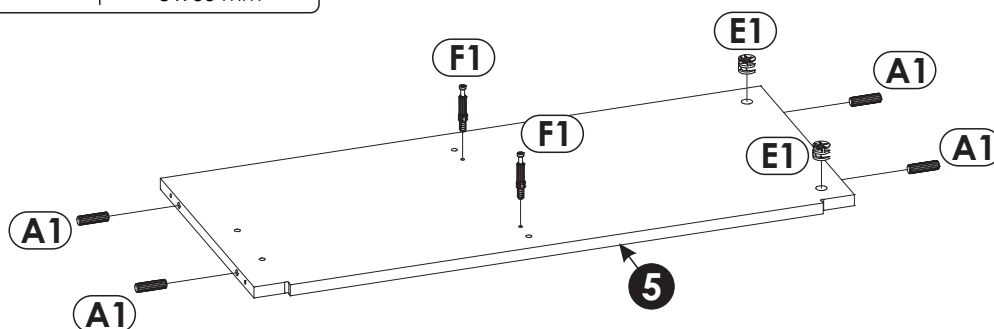
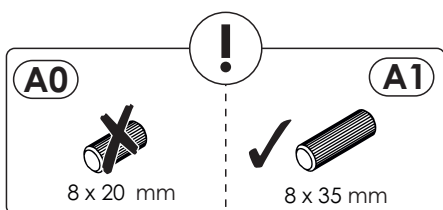
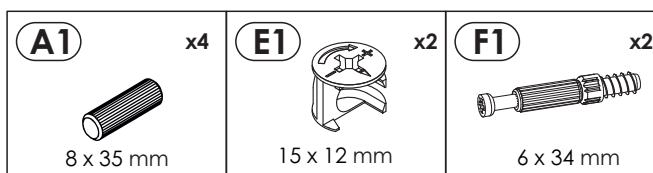
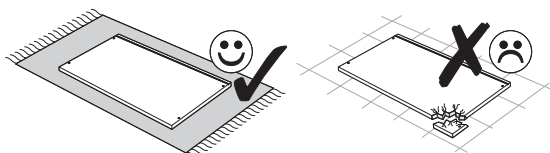
2 ▶



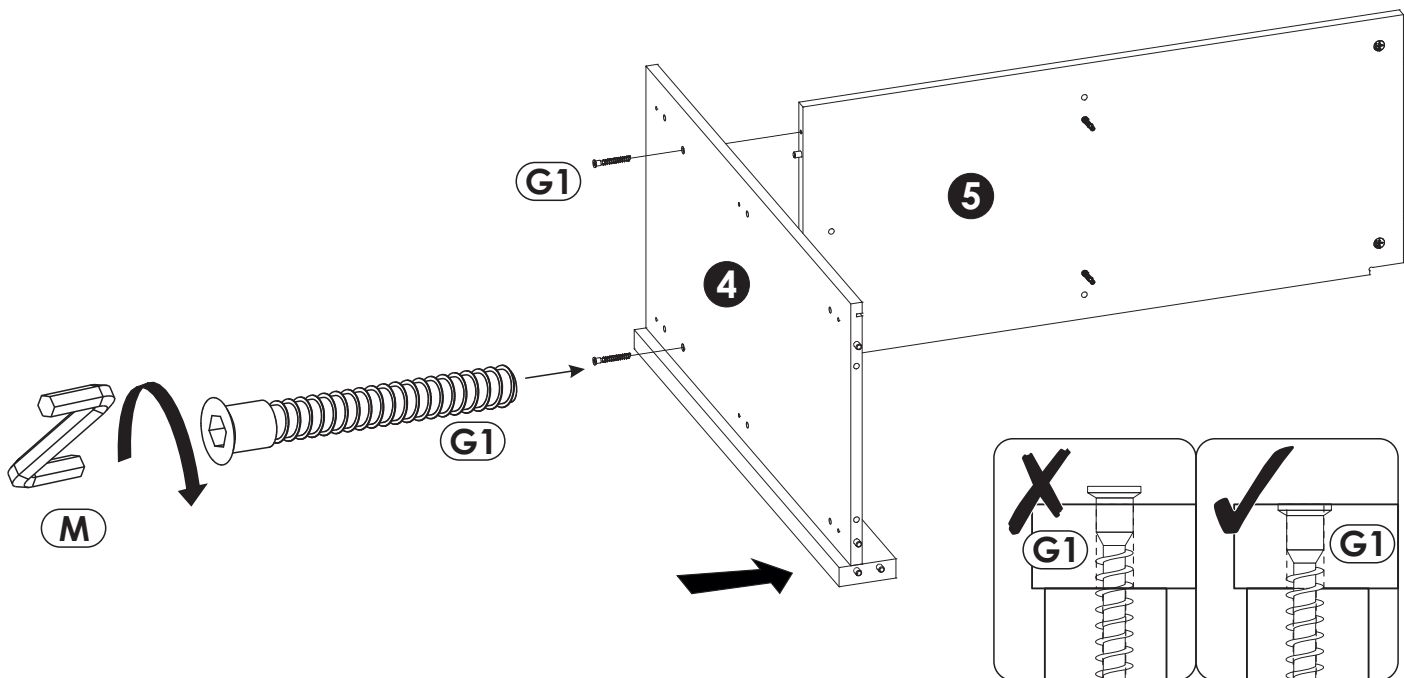
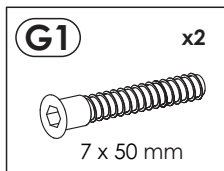
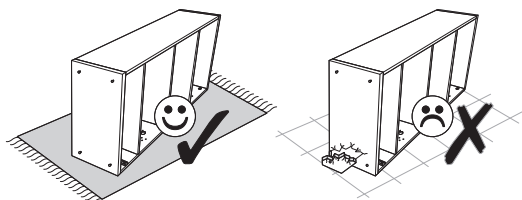
3 ▶



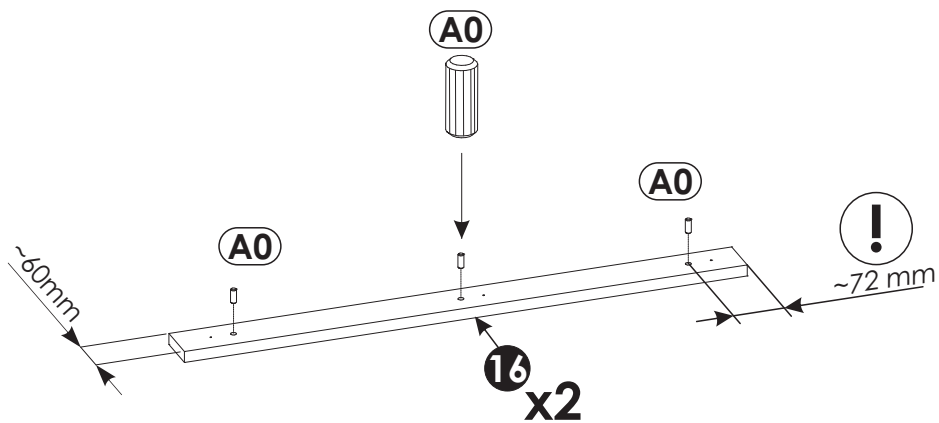
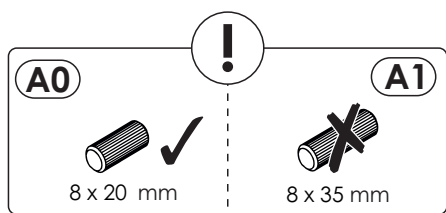
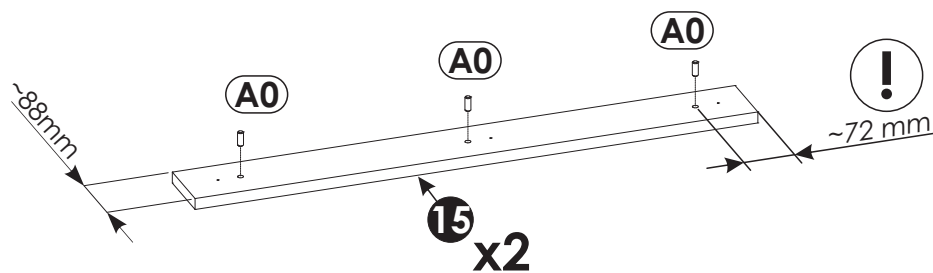
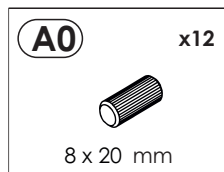
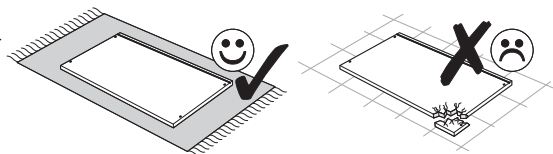
4 ▶



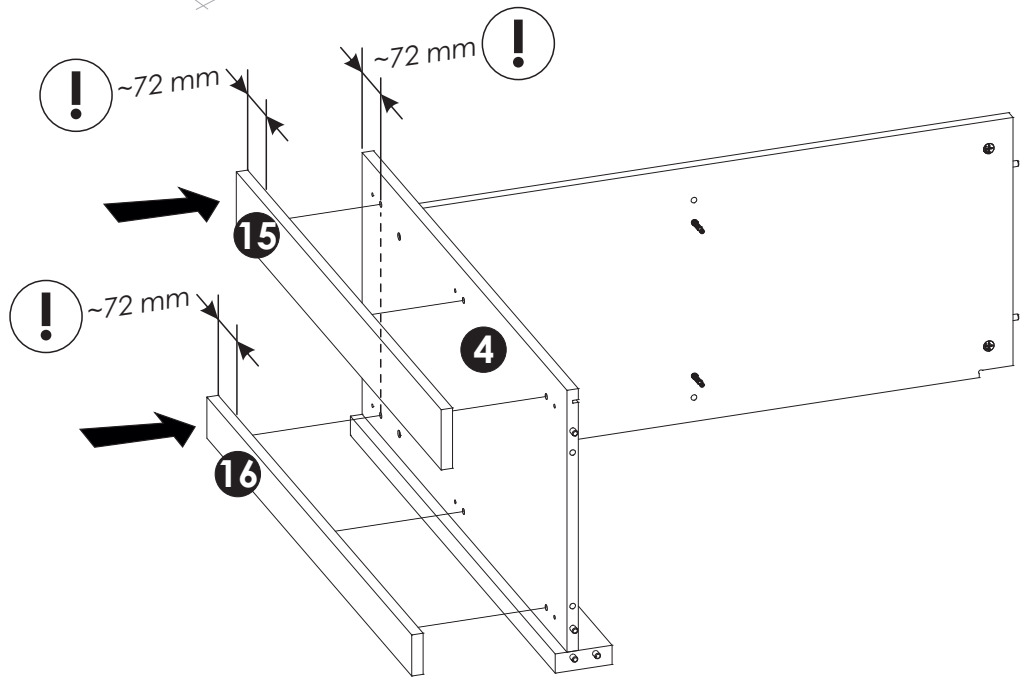
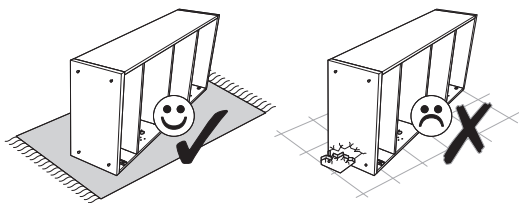
5 ▶



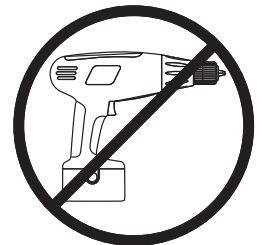
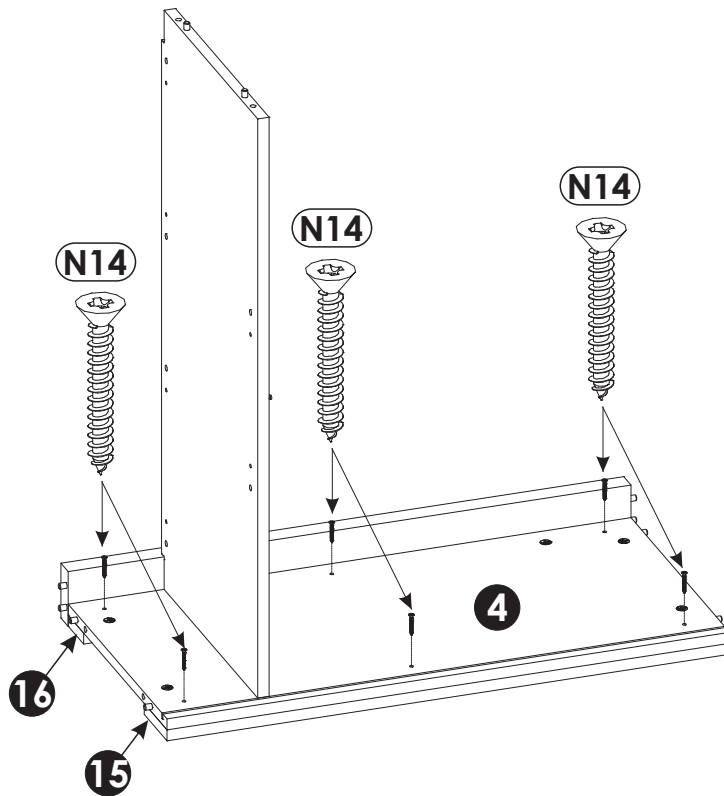
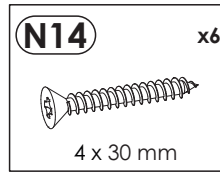
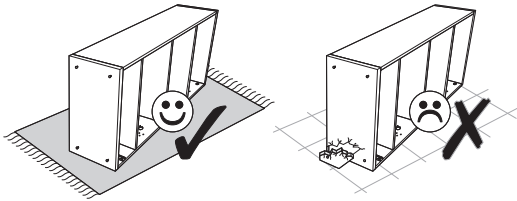
6 ▶



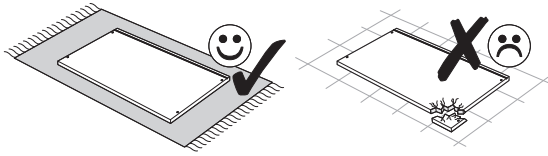
7 ▶



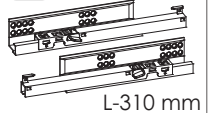


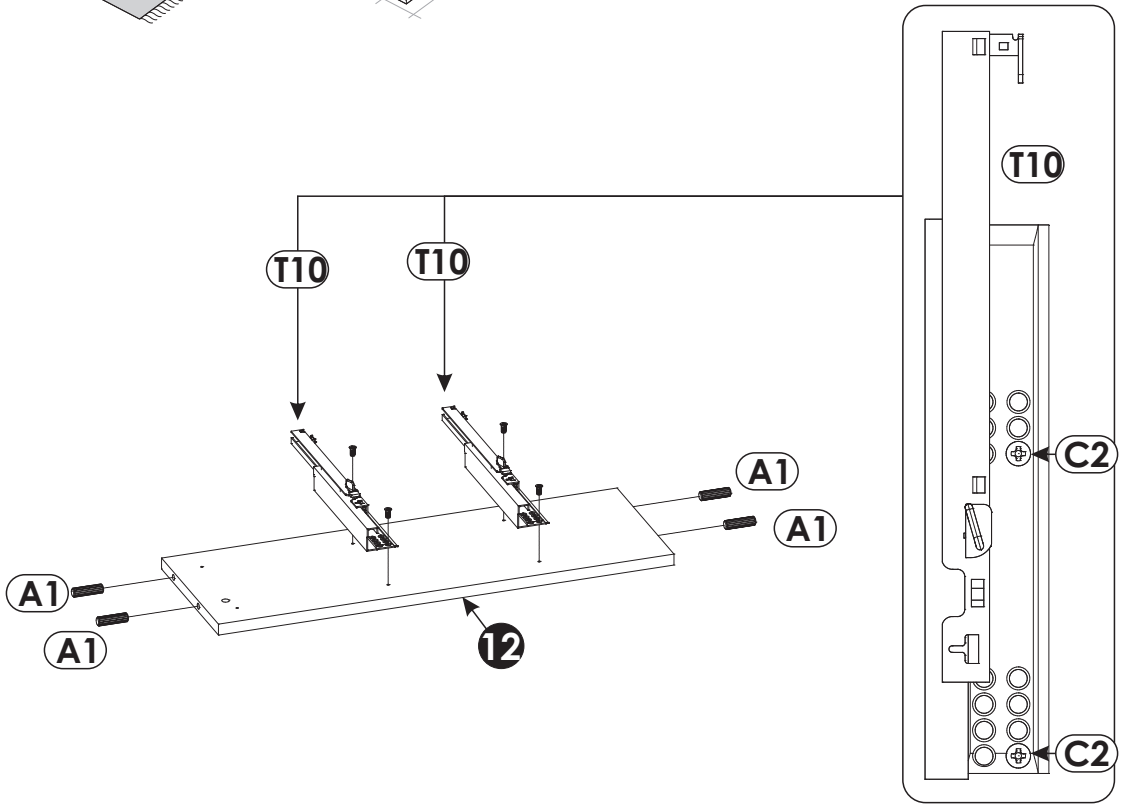
8 ▶



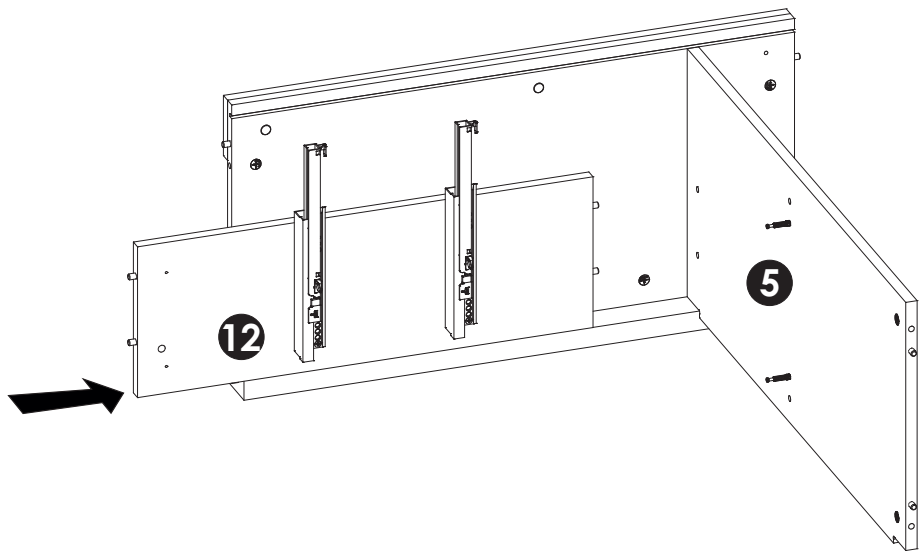
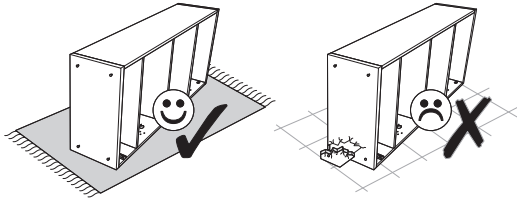
9 ▶



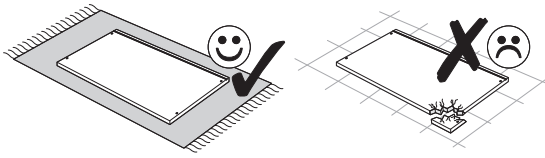
A1	x4	C2	x4	T10	x2
					
8 x 35 mm		5 x 13 mm		L-310 mm	



10 ▶

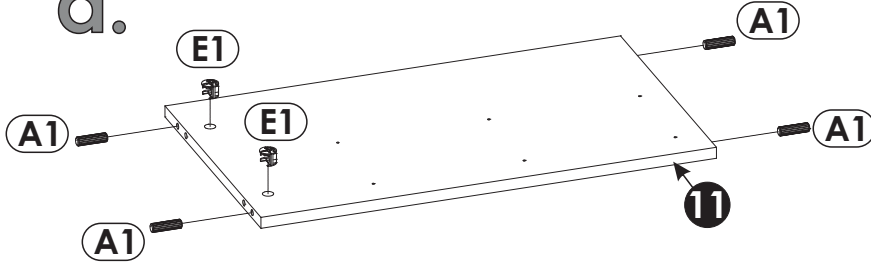


11 ▶

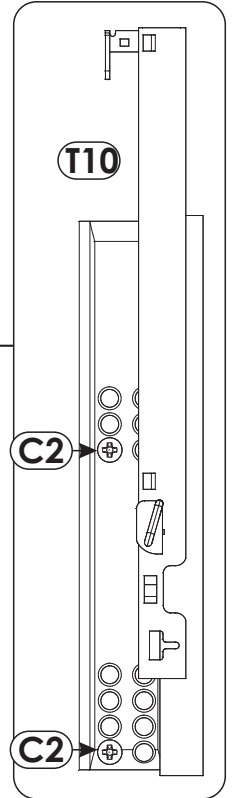
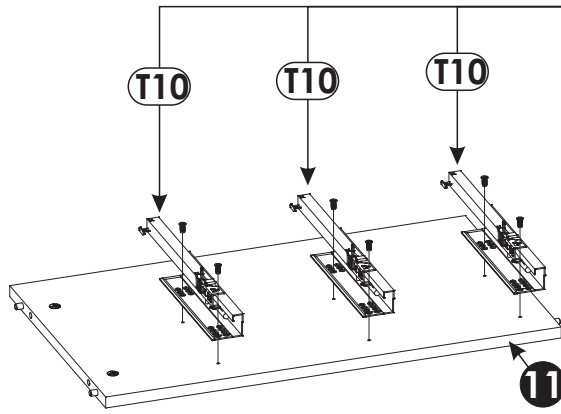


A1 x4 8 x 35 mm	C2 x6 5 x 13 mm
E1 x2 15 x 12 mm	T10 x3 L-310 mm

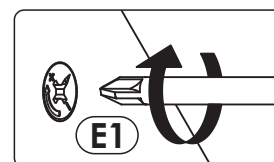
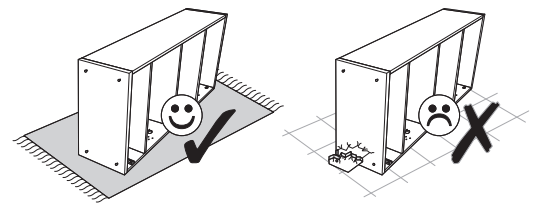
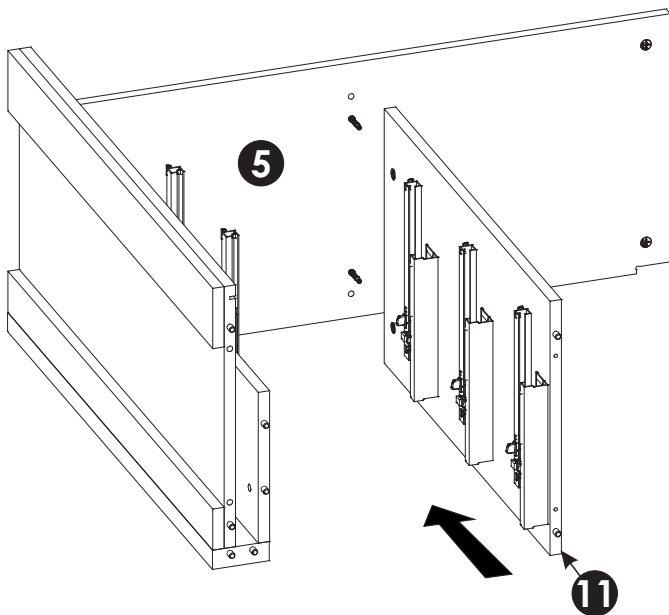
a.



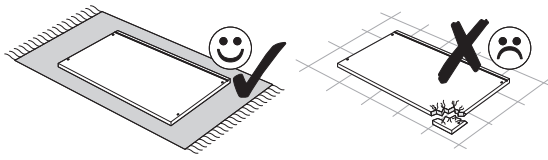
b.

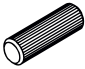

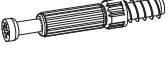


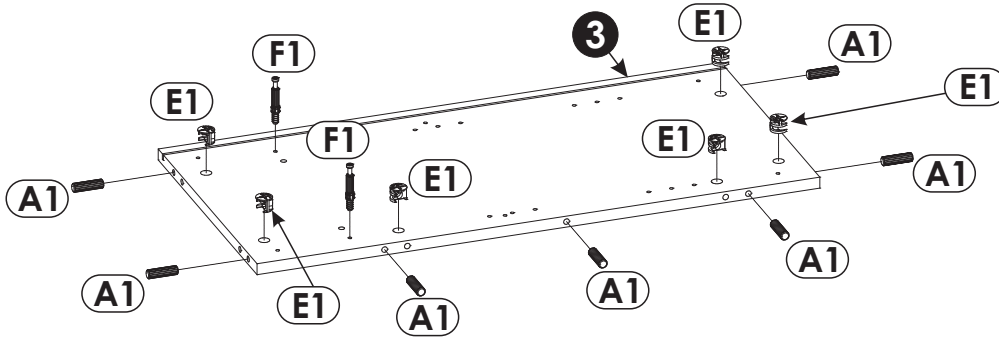
12 ▶



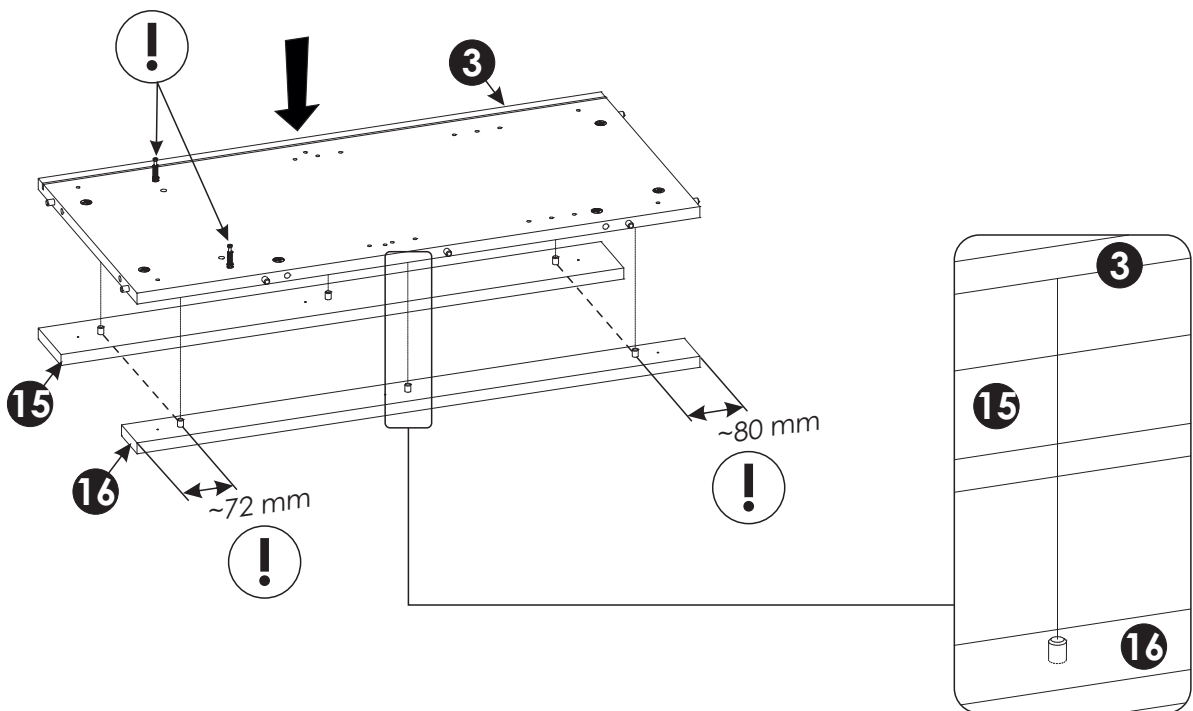
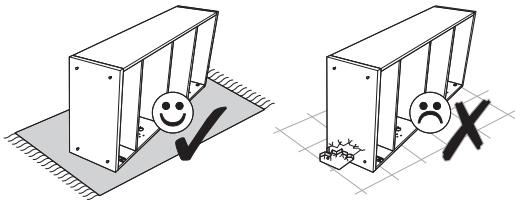
13▶



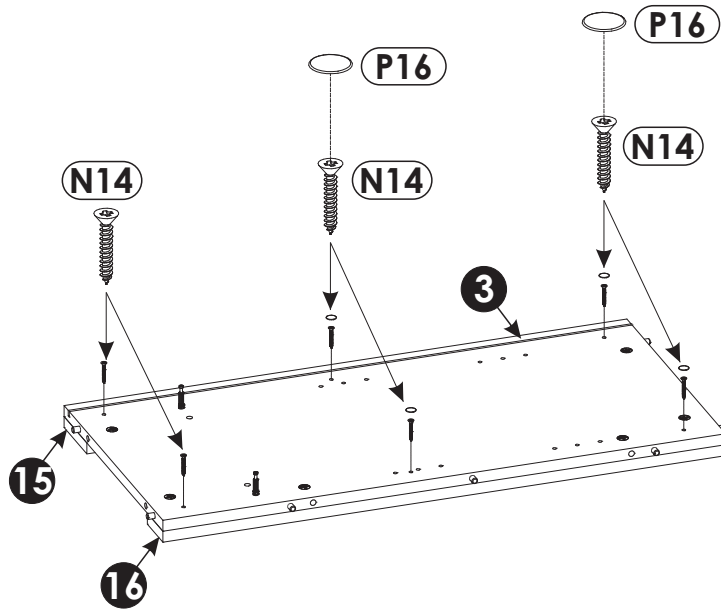
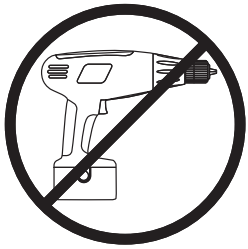
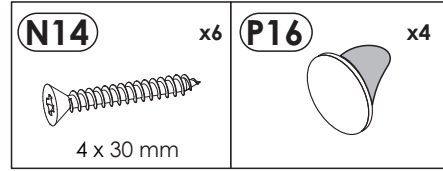
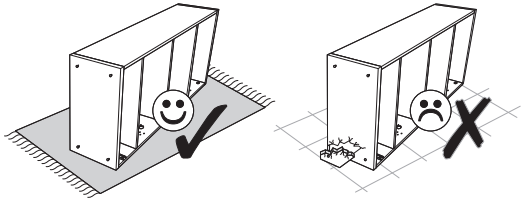
A1	x7	E1	x6	F1	x2
					
8 x 35 mm		15 x 12 mm		6 x 34 mm	



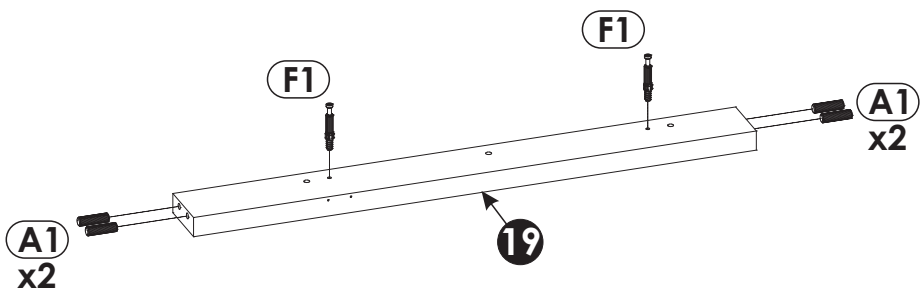
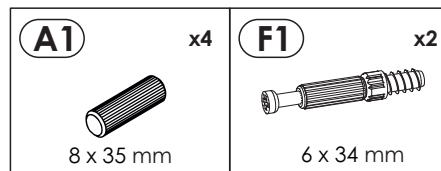
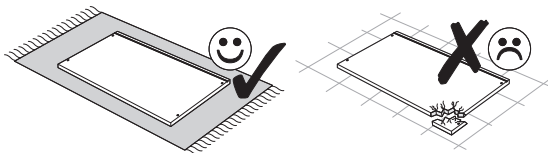
14▶



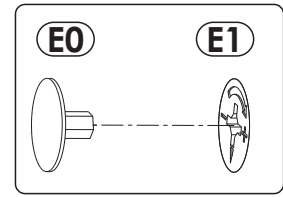
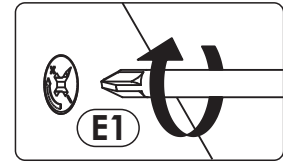
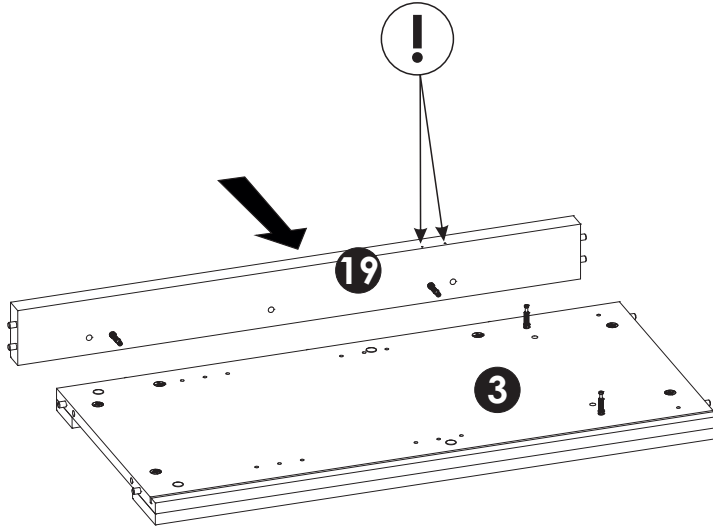
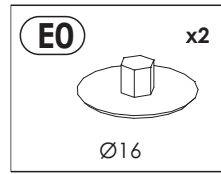
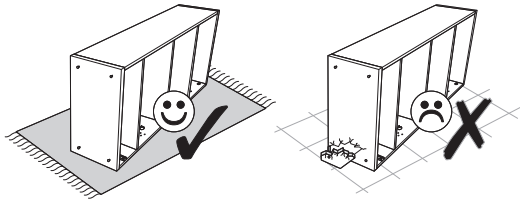
15▶



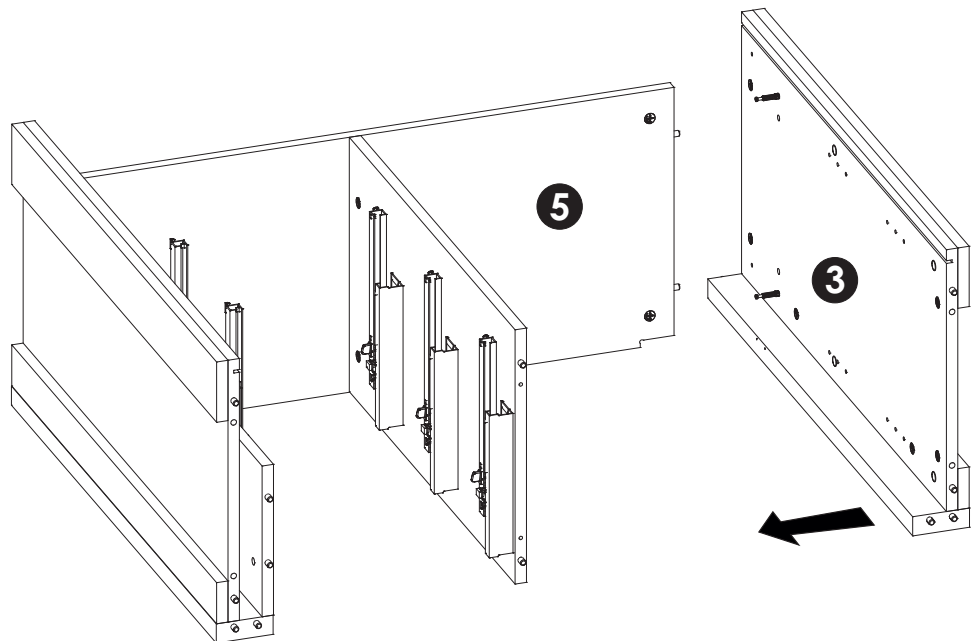
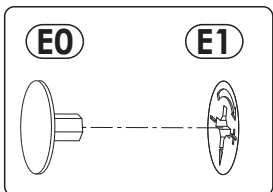
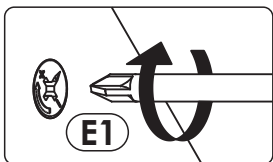
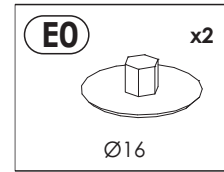
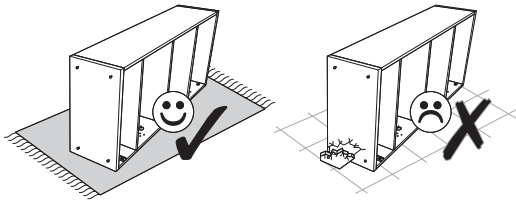
16▶



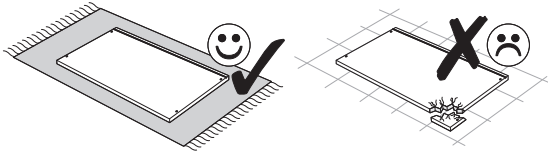
17▶



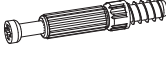


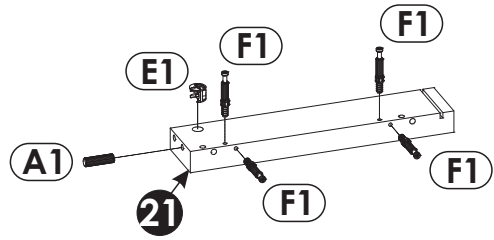
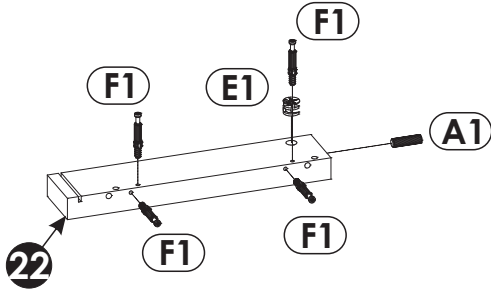
18▶



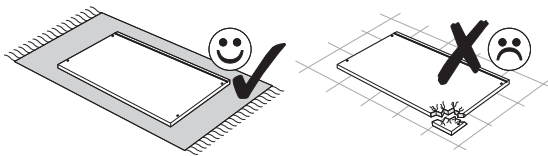
19▶



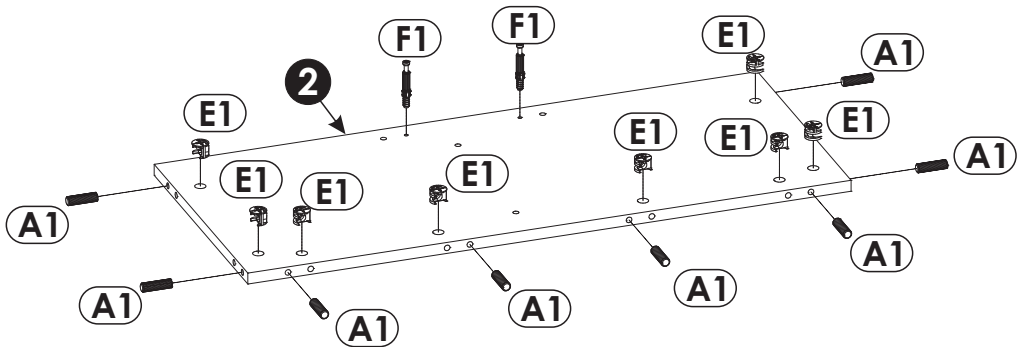
A1	x2	E1	x2	F1	x8
					
8 x 35 mm		15 x 12 mm		6 x 34 mm	



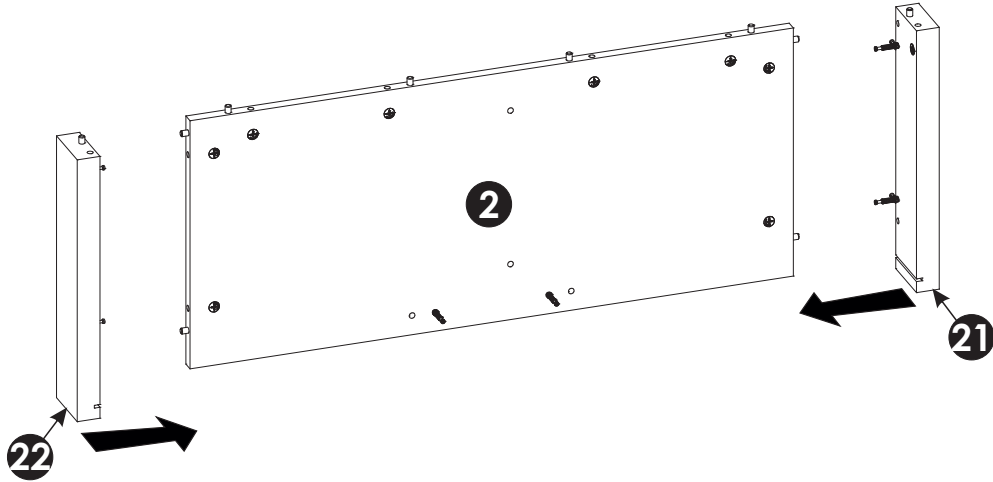
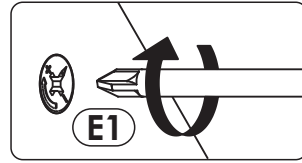
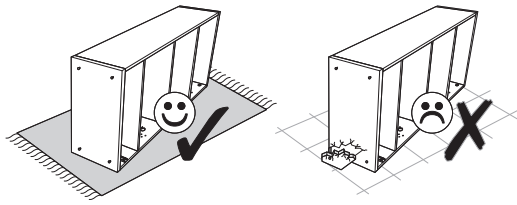
20▶



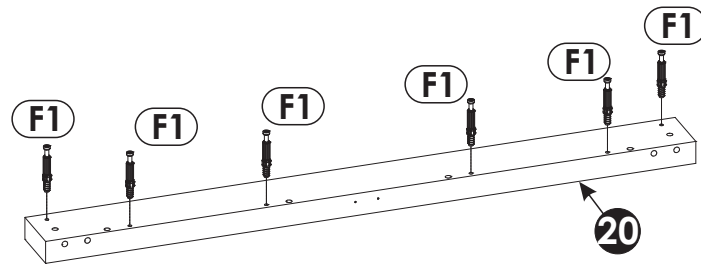
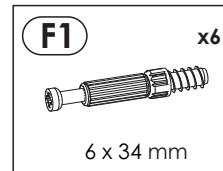
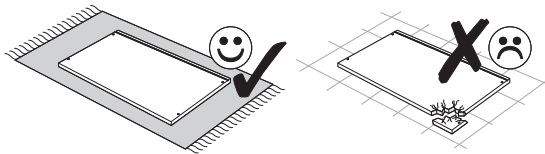
A1	x8	E1	x8	F1	x2
					
8 x 35 mm		15 x 12 mm		6 x 34 mm	



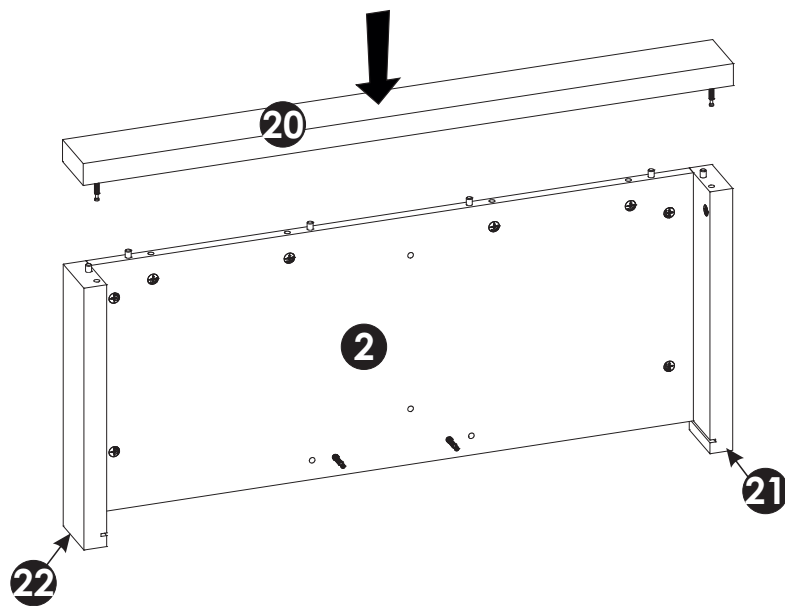
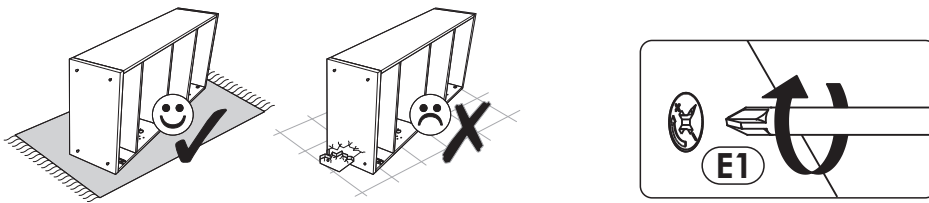
21 ▶



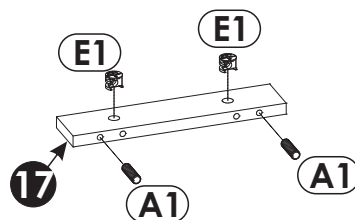
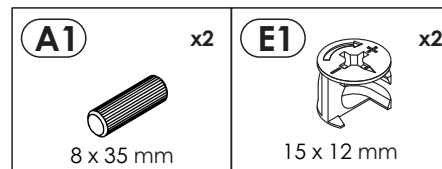
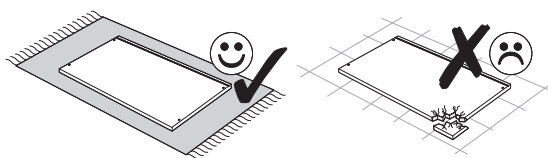
22 ▶



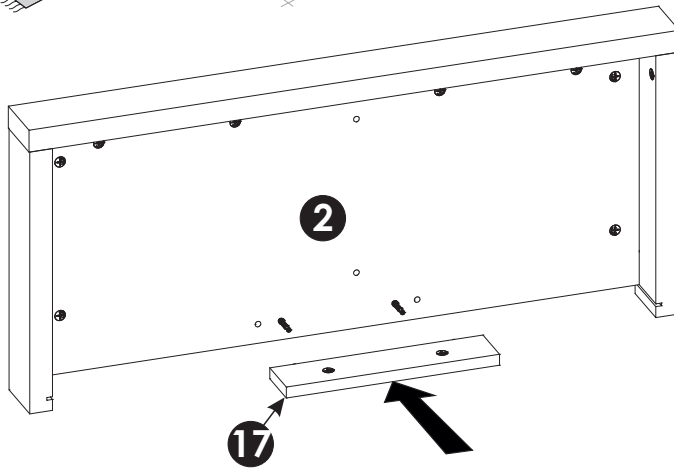
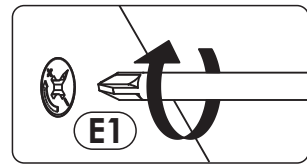
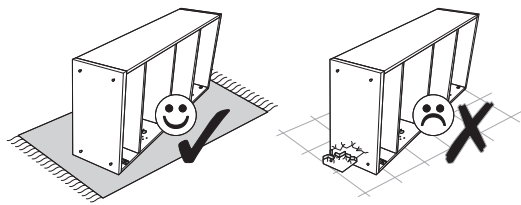
23 ▶



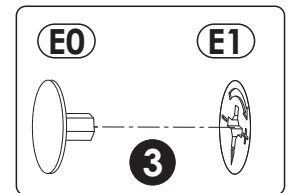
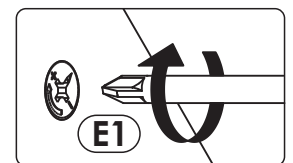
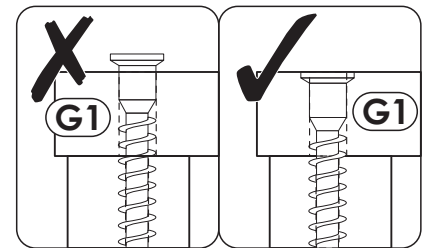
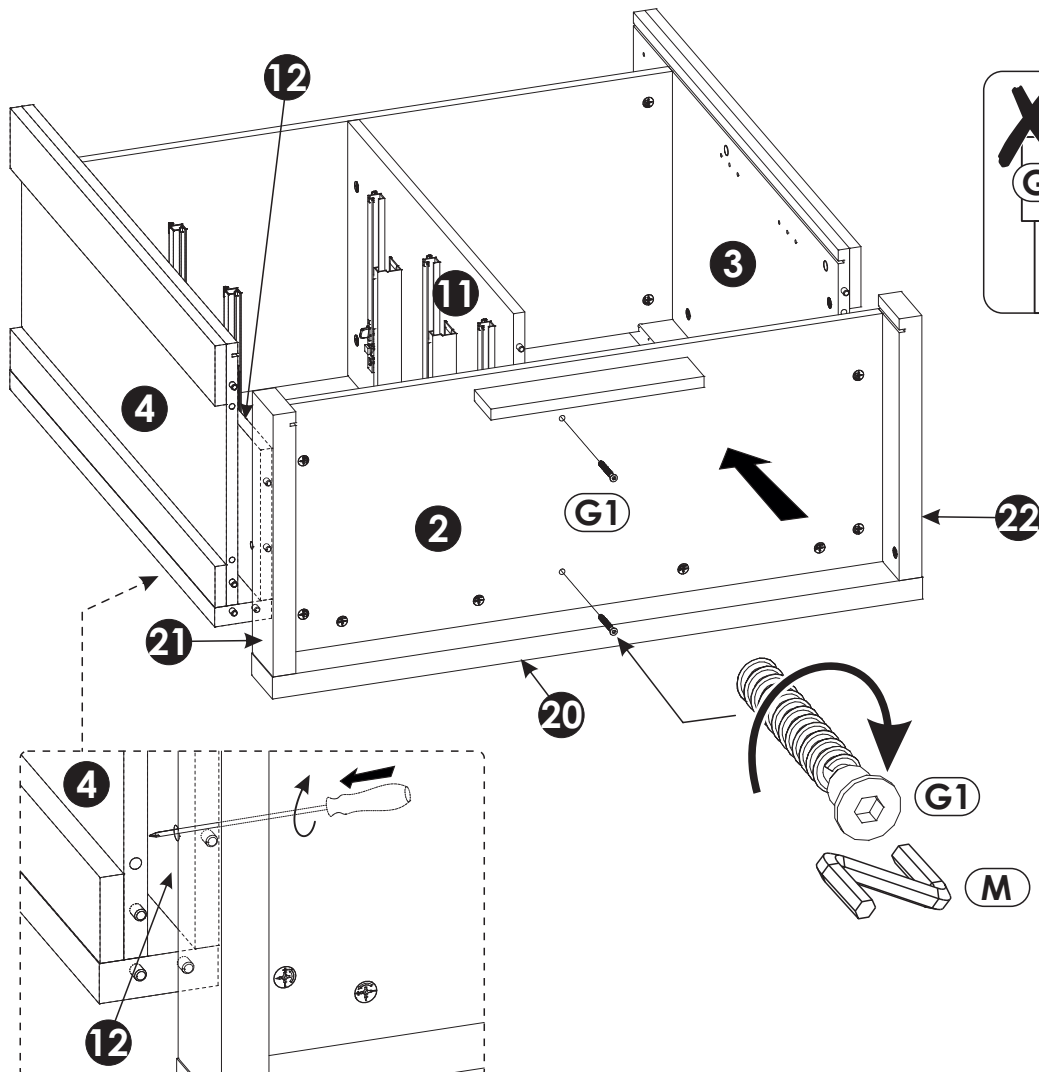
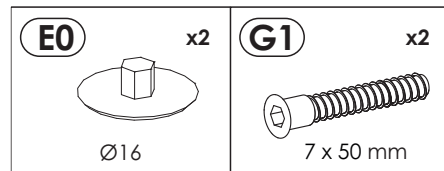
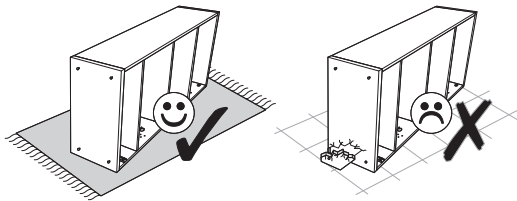
24 ▶



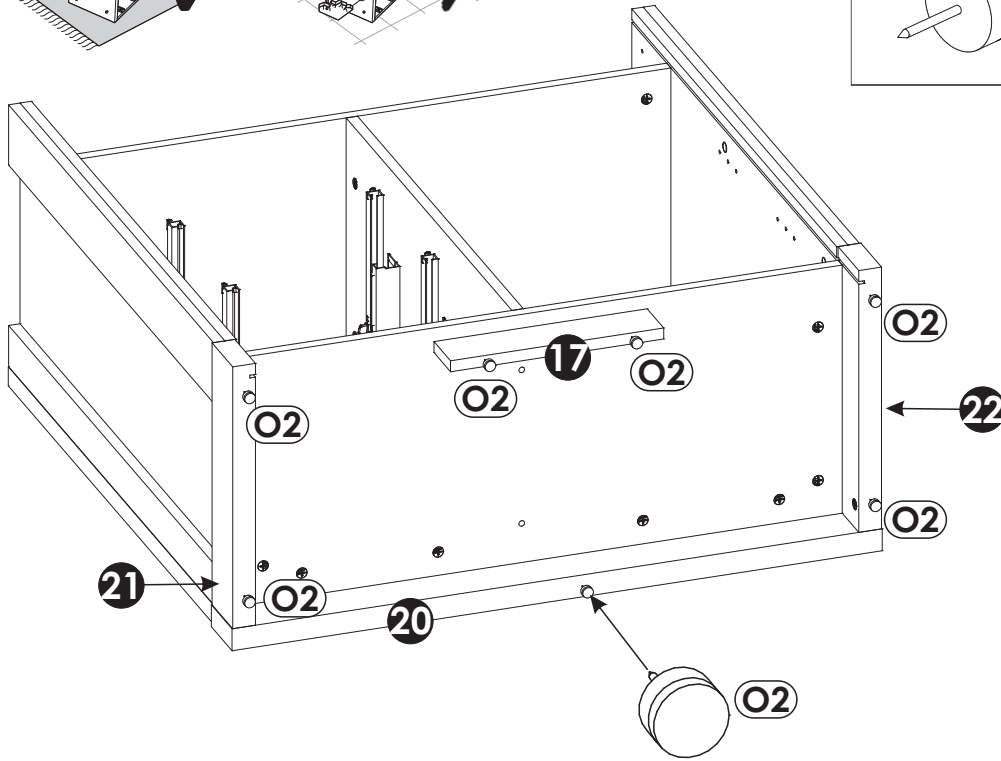
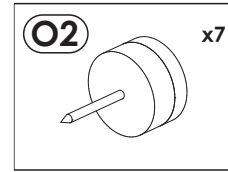
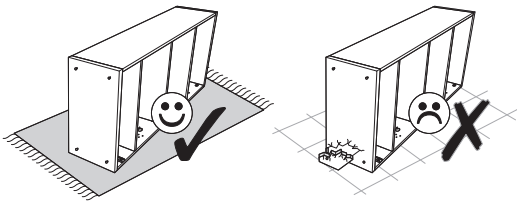
25 ▶



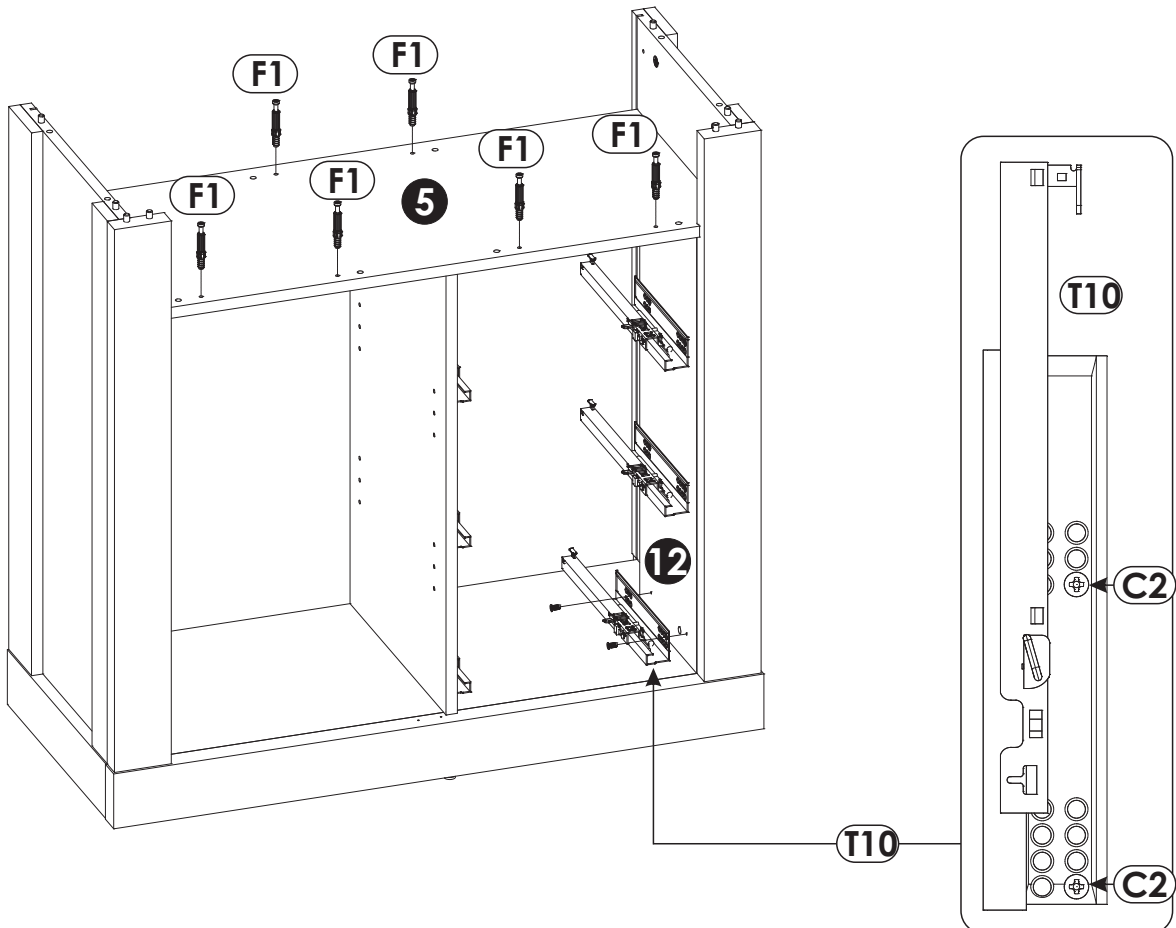
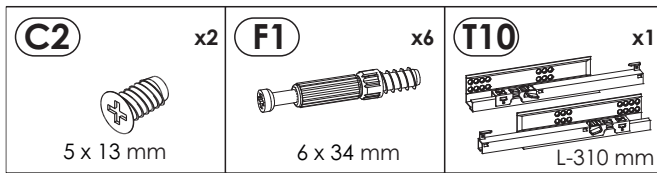
26 ▶



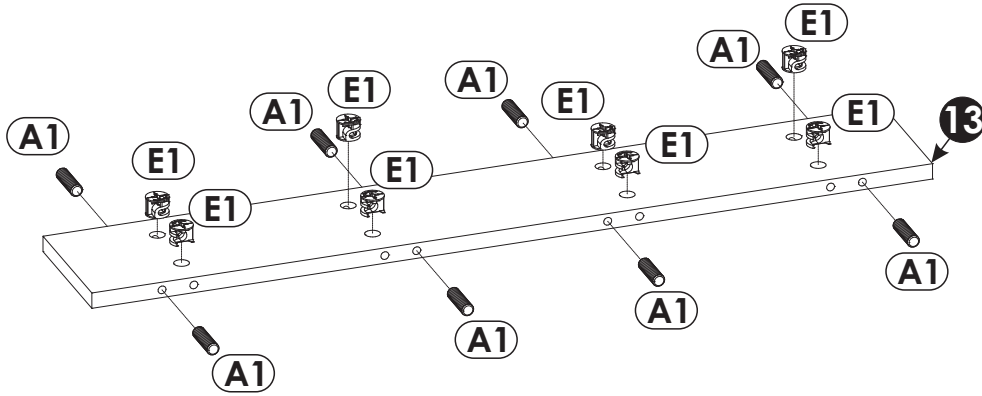
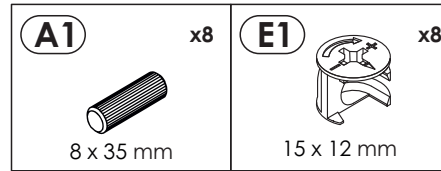
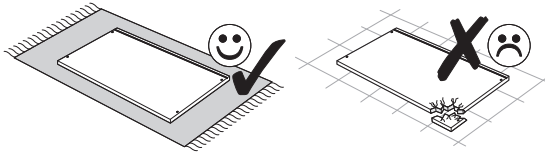
27 ▶



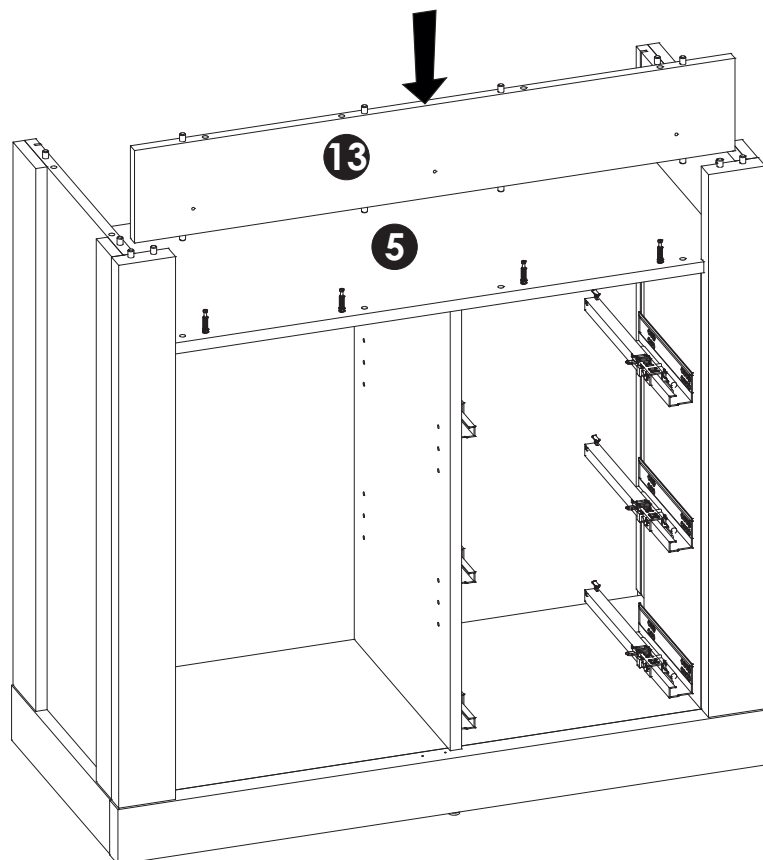
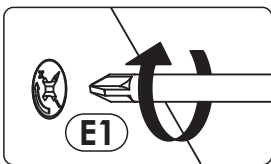
28 ▶



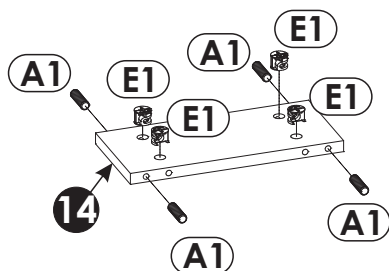
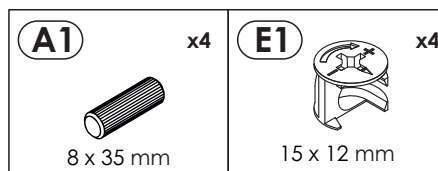
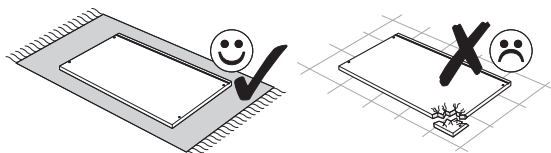
29 ▶



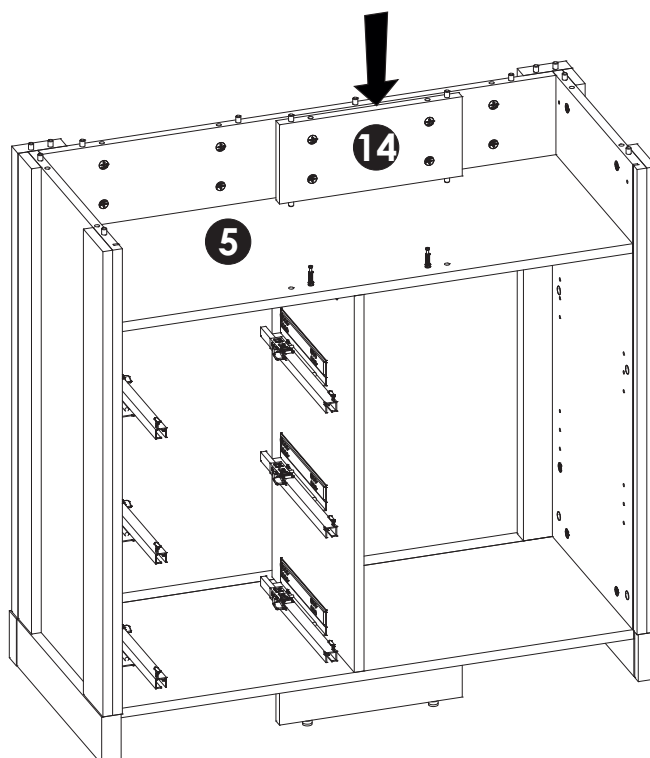
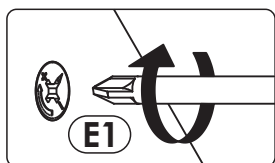
30 ▶



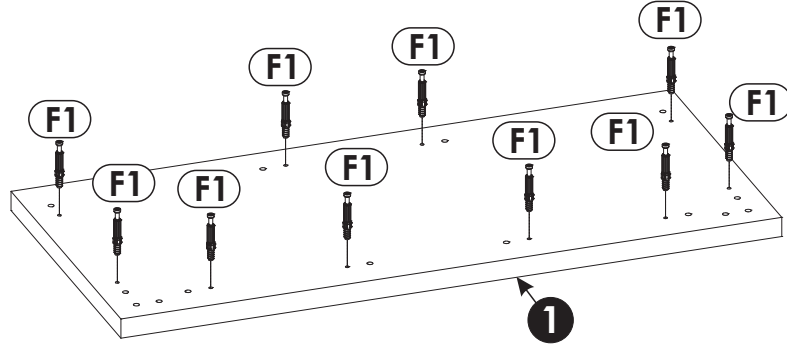
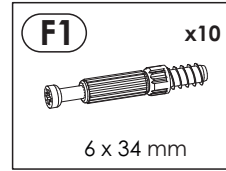
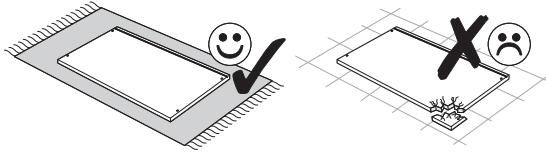
31 ▶



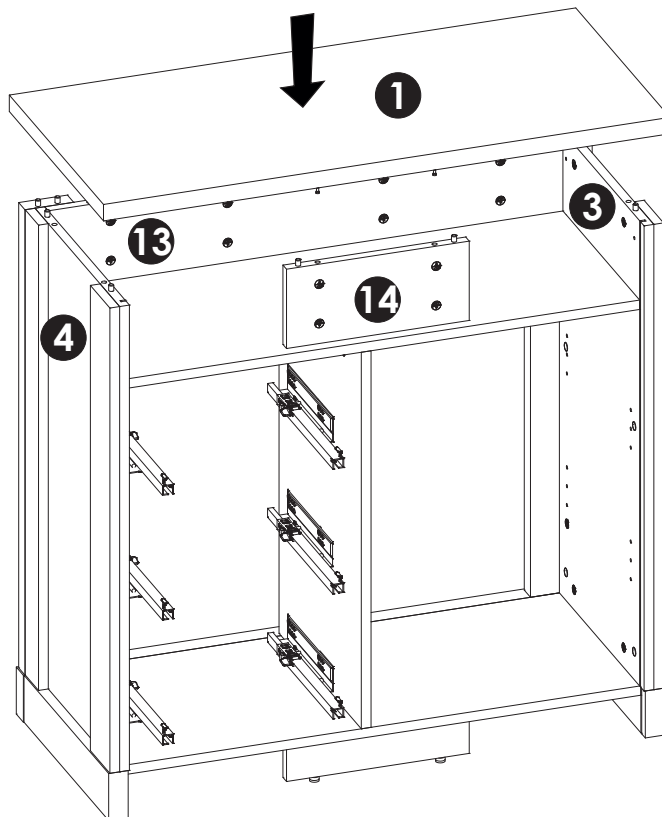
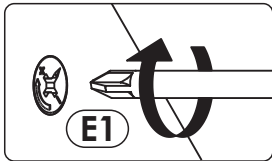
32 ▶



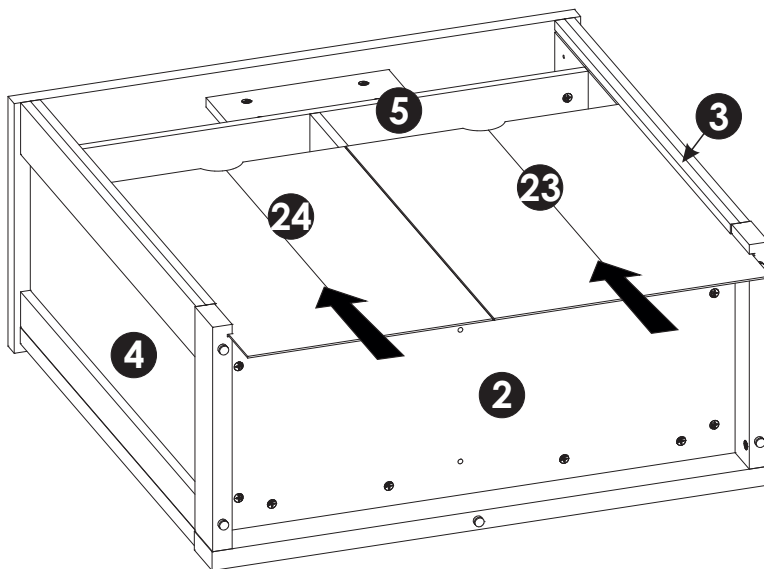
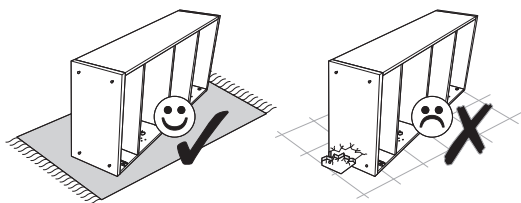
33 ▶



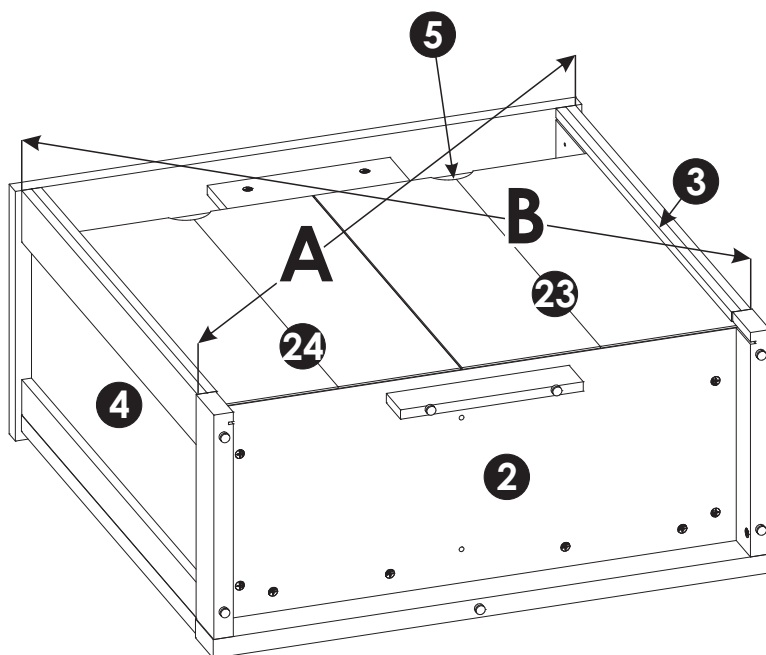
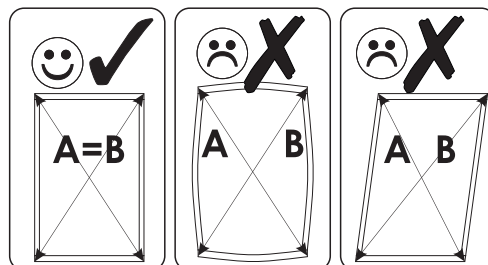
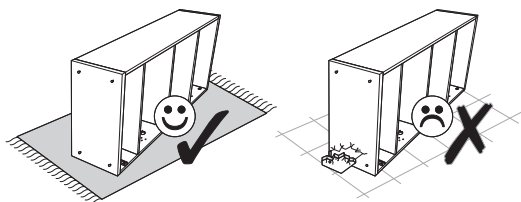
34 ▶



35 ▶

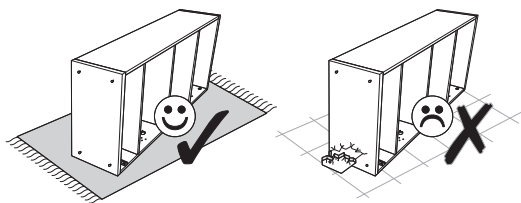



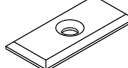
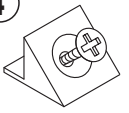
36 ▶

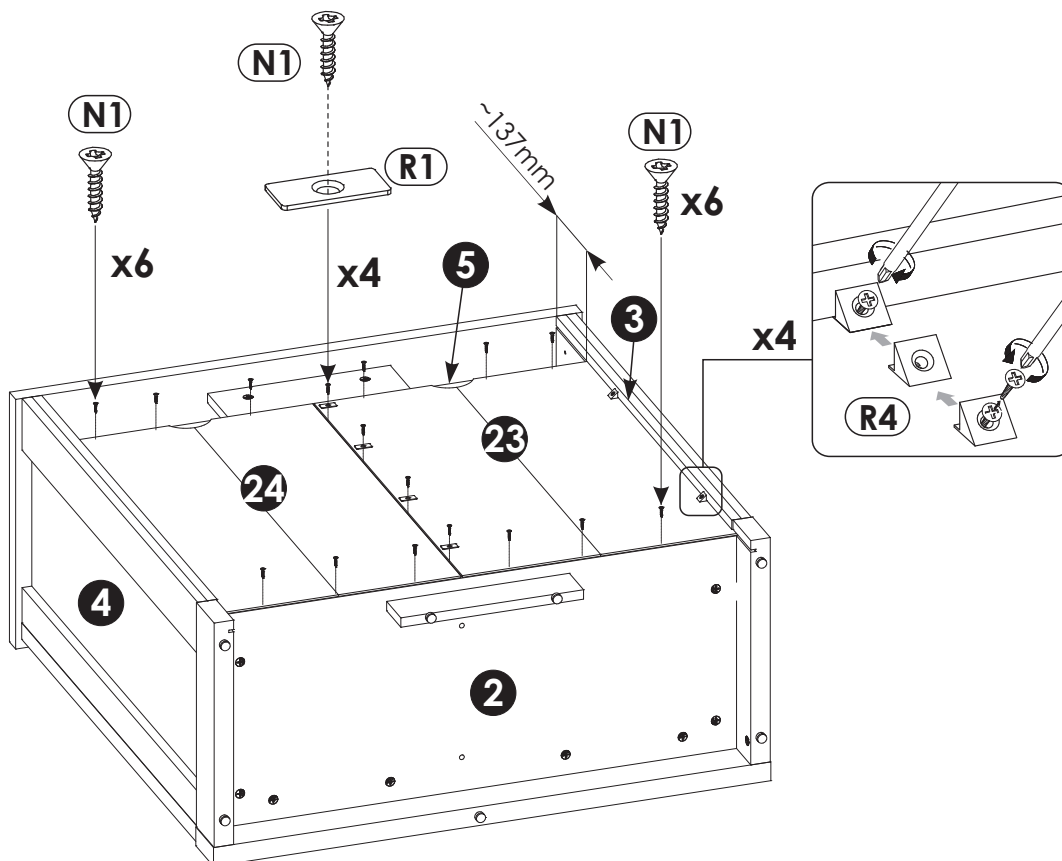


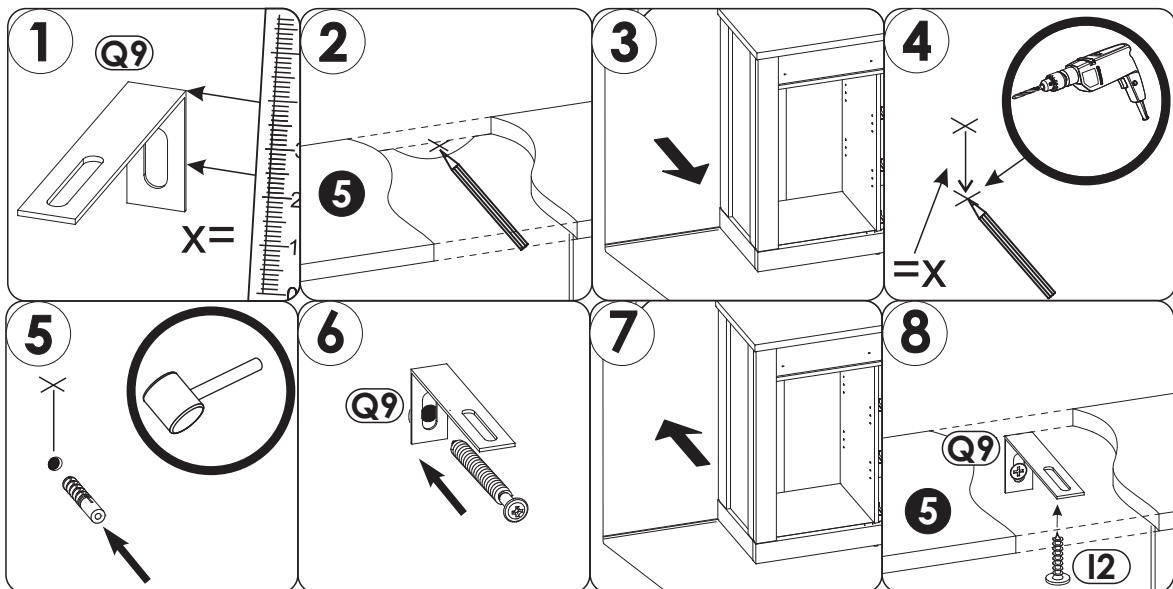
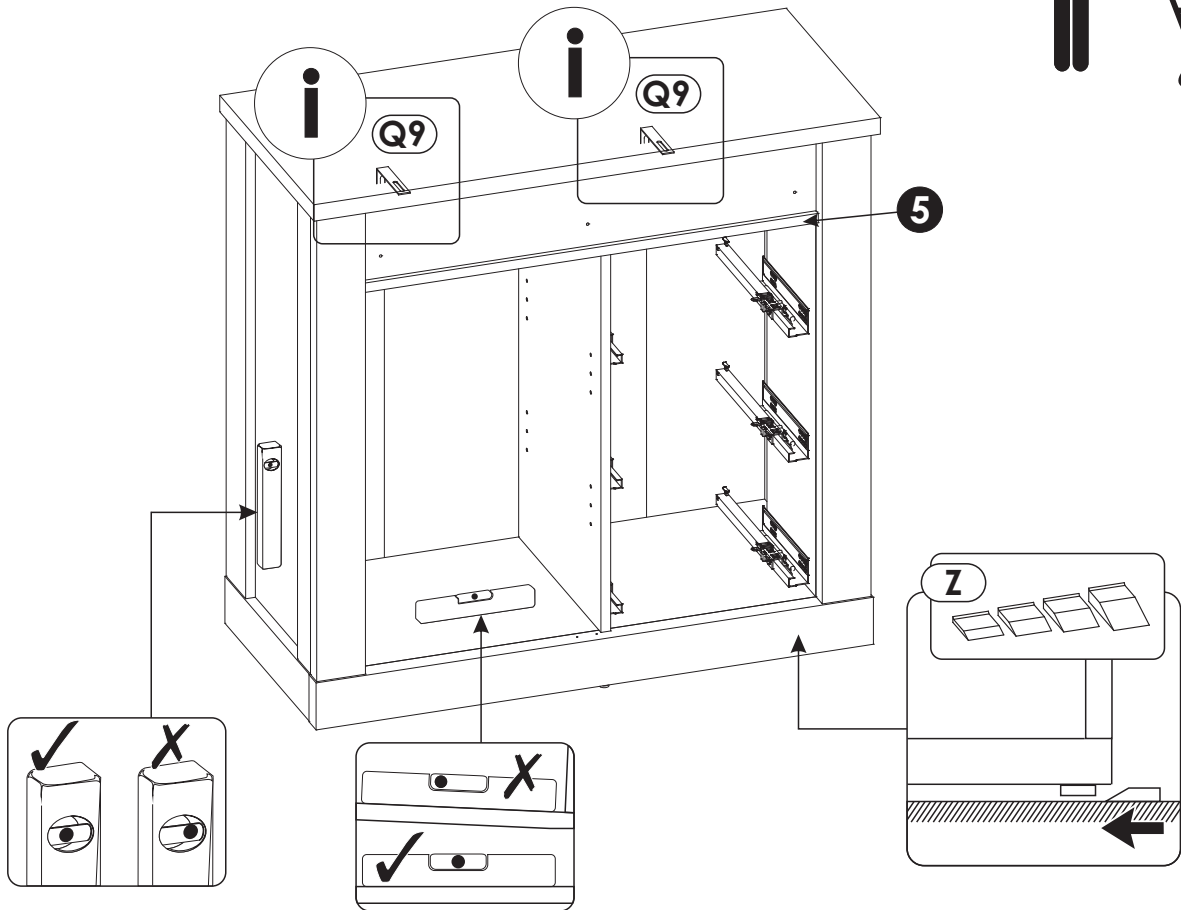
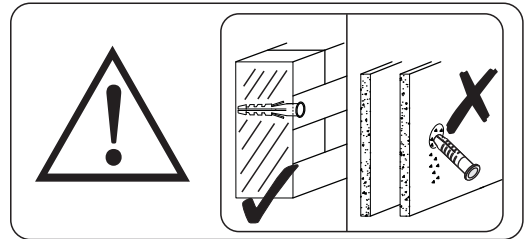
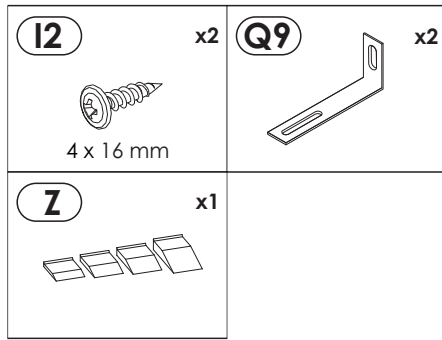
A=B

37▶

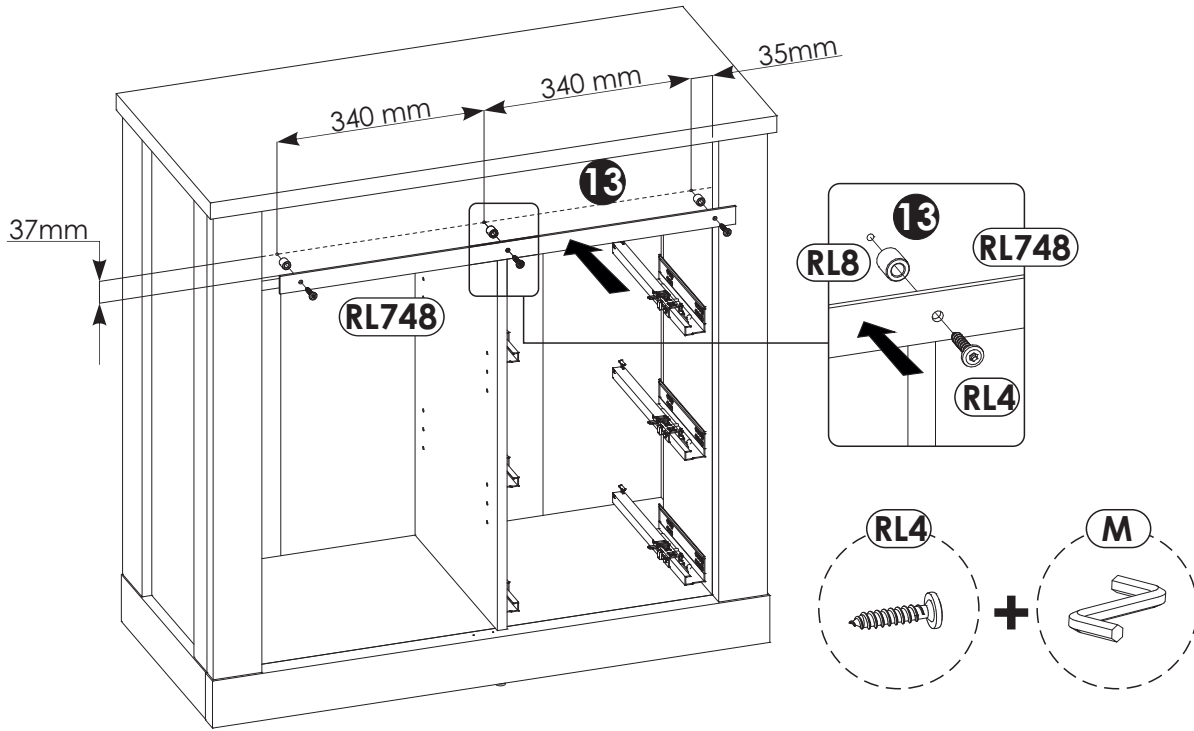
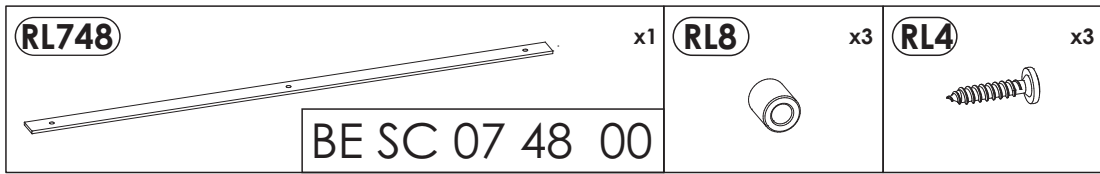


N1  3 X 16 mm	x16	R1 	x4	R4 	x4
---	-----	--	----	--	----

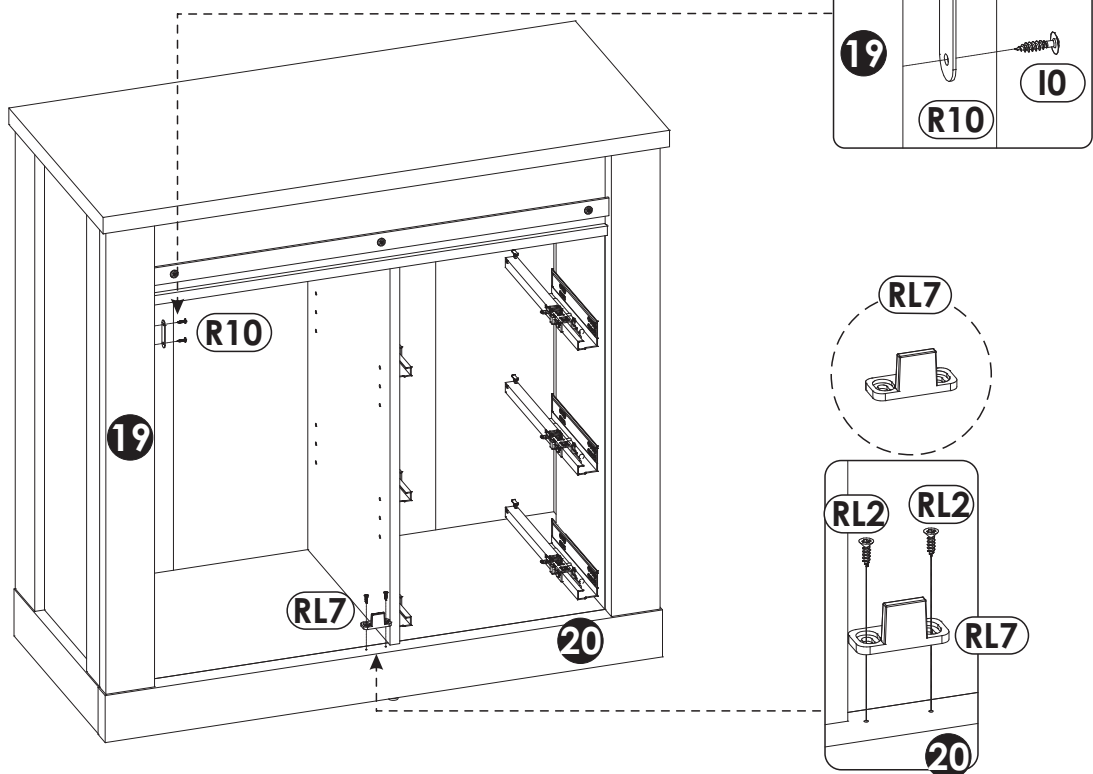
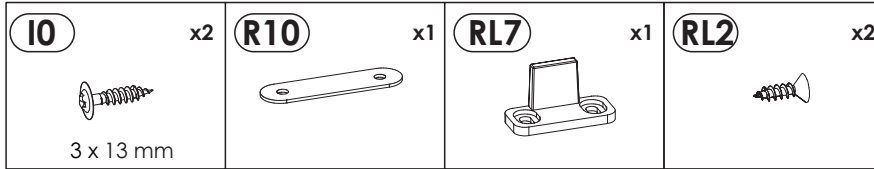




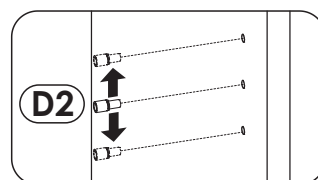
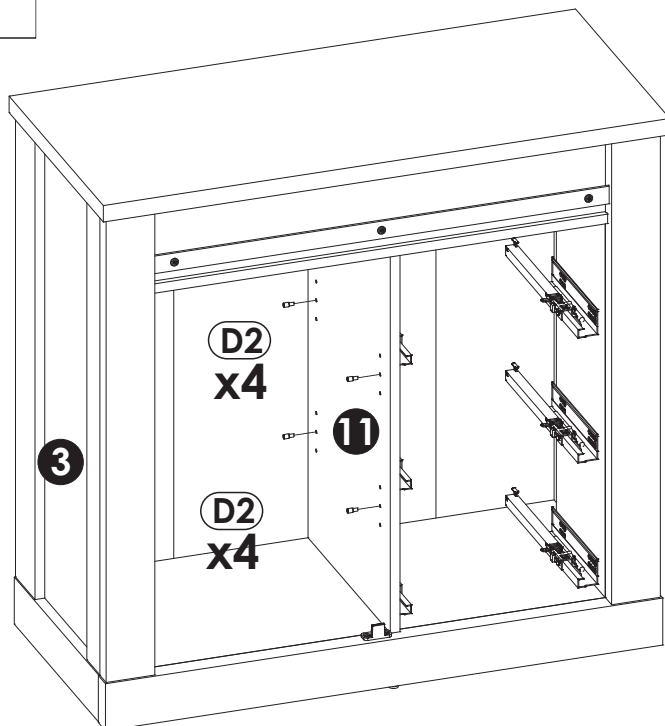
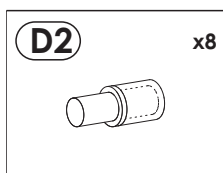
39 ▶



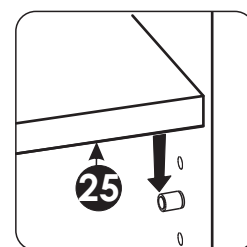
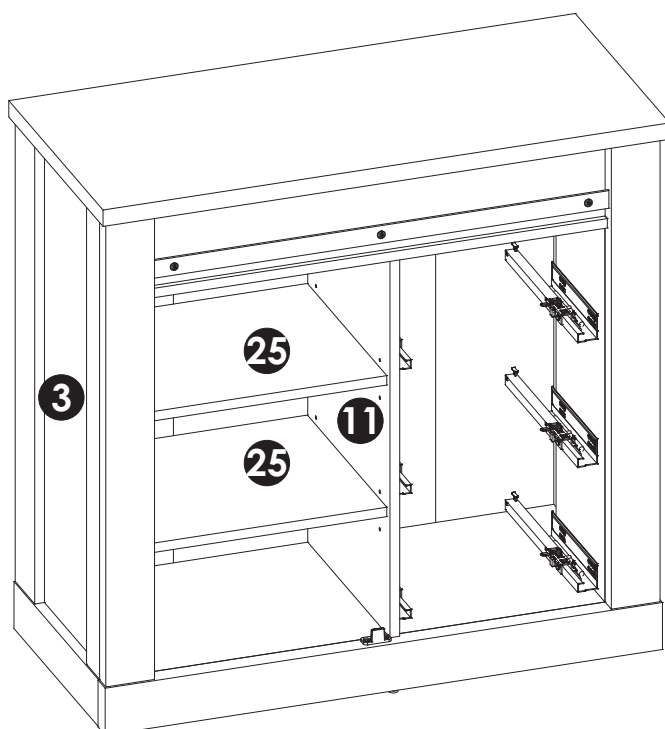
40 ▶



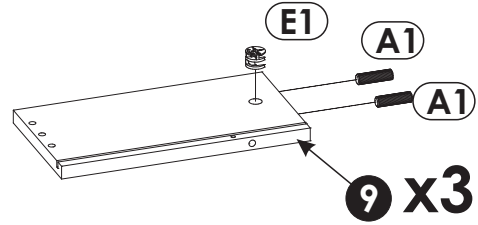
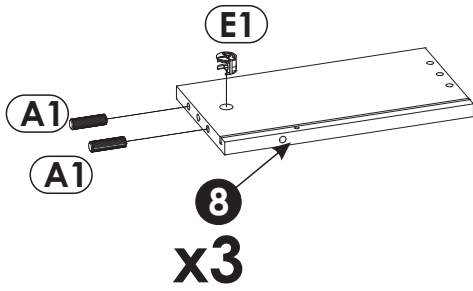
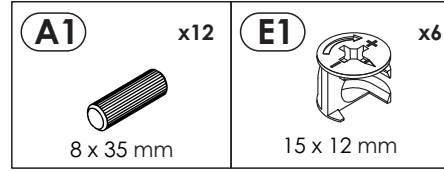
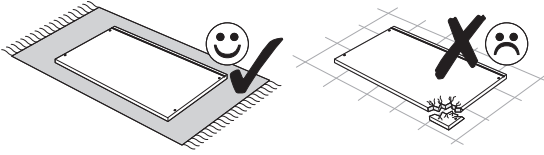
41▶



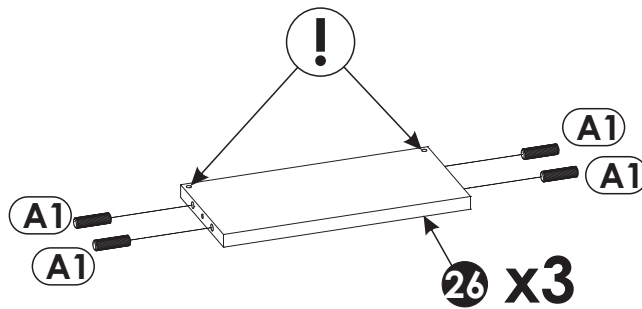
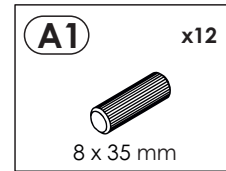
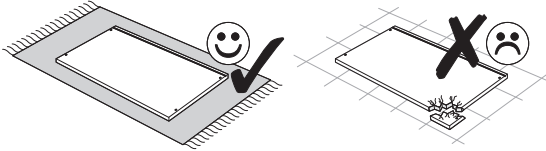
42▶



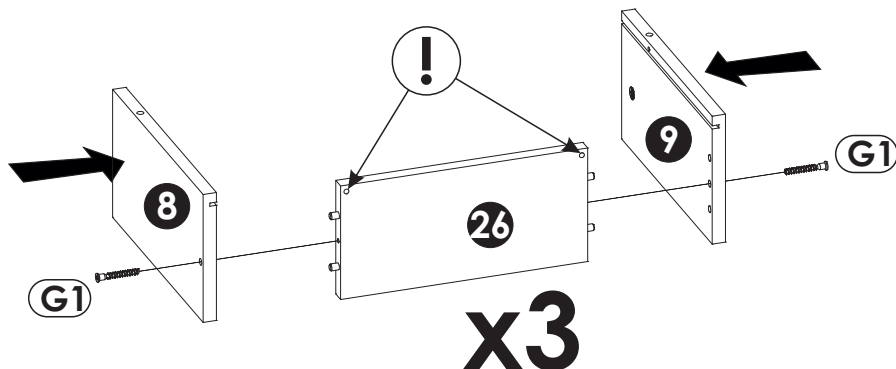
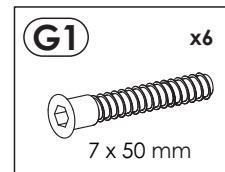
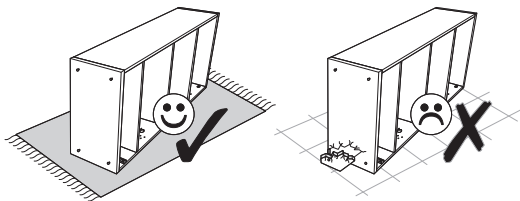
43▶



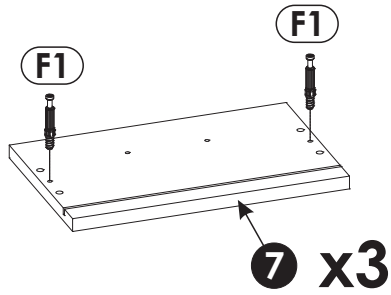
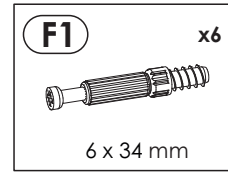
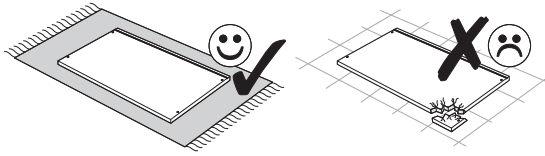
44▶



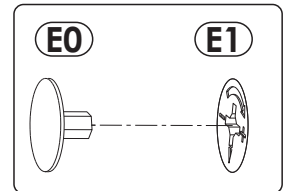
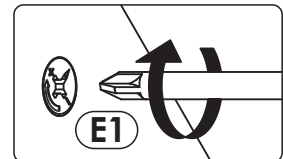
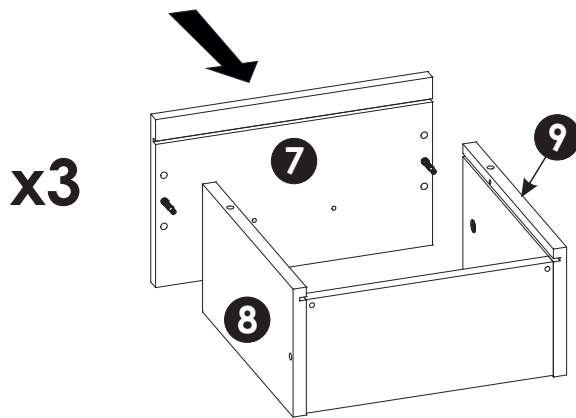
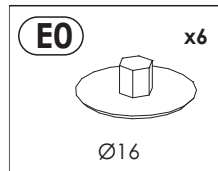
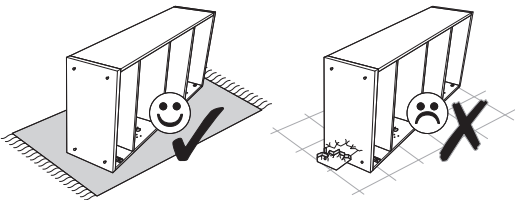
45▶



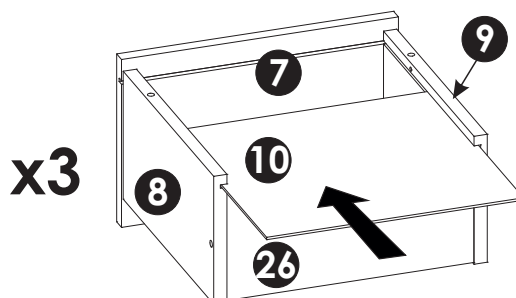
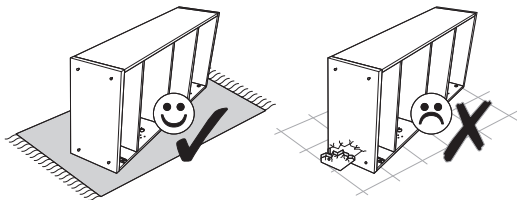
46▶



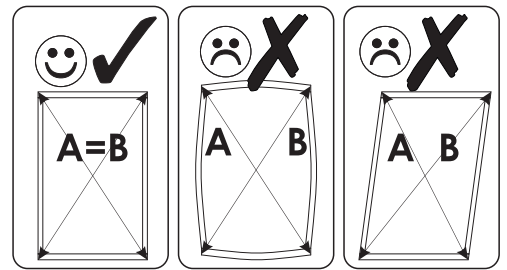
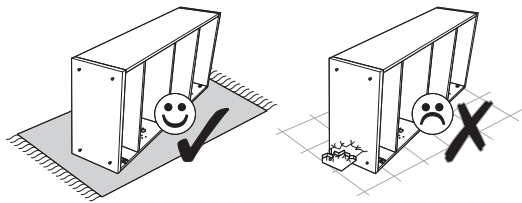
47▶



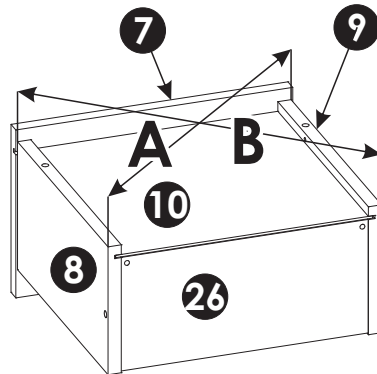
48▶



49 ▶

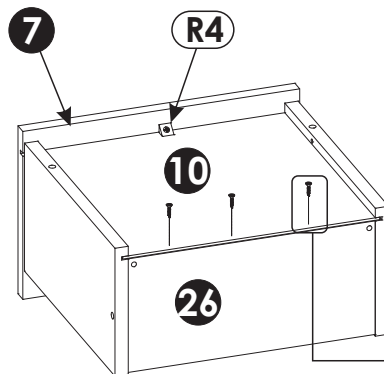
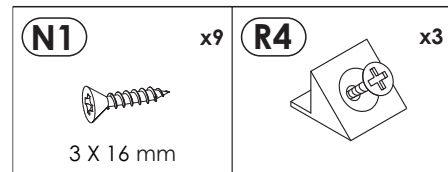
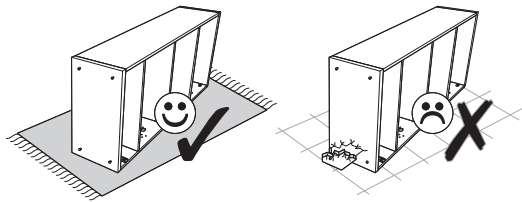


x3

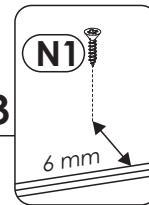


A=B

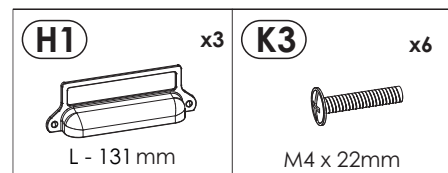
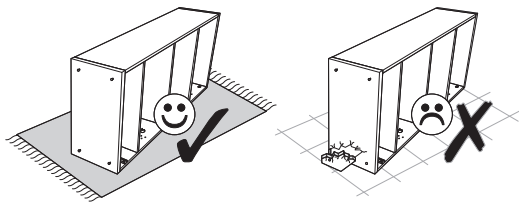
50 ▶



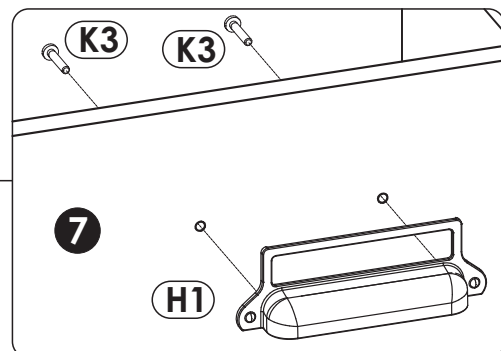
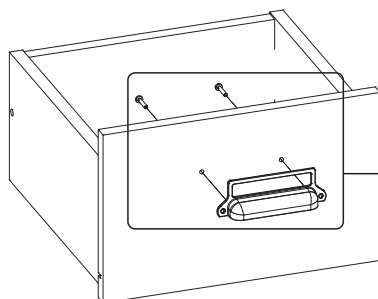
x3



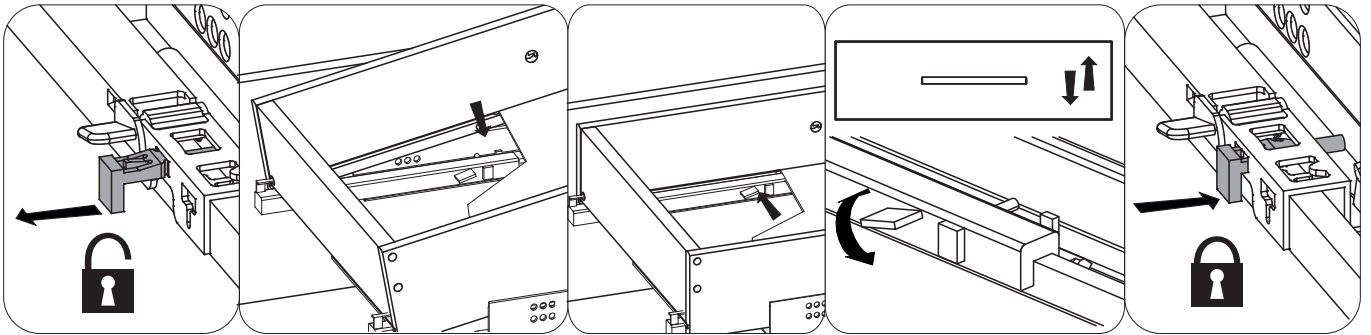
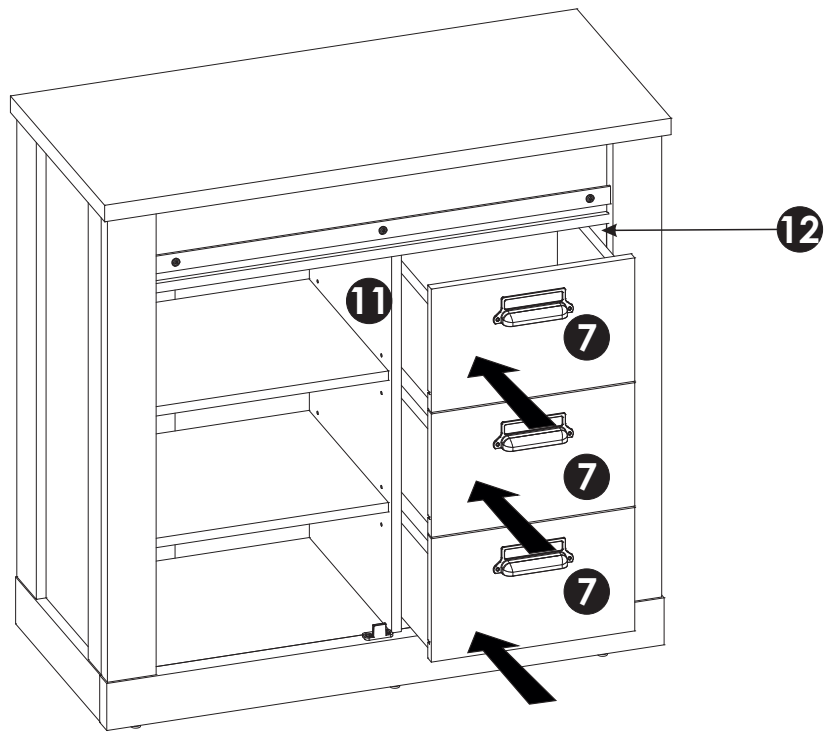
51 ▶



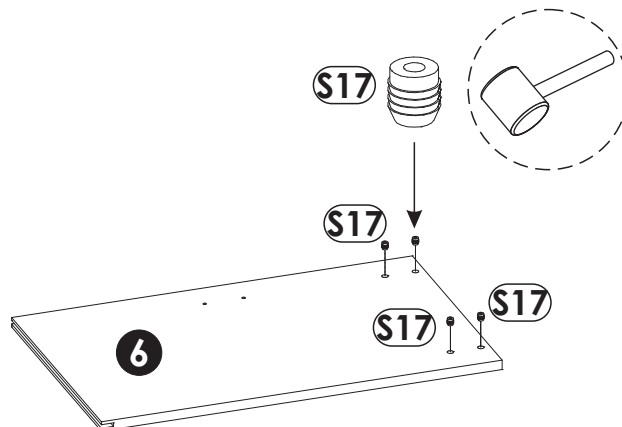
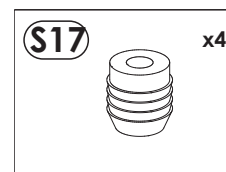
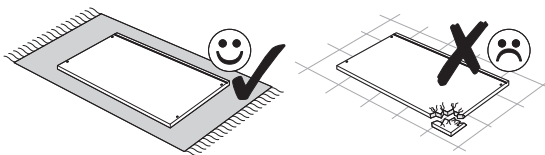
x3



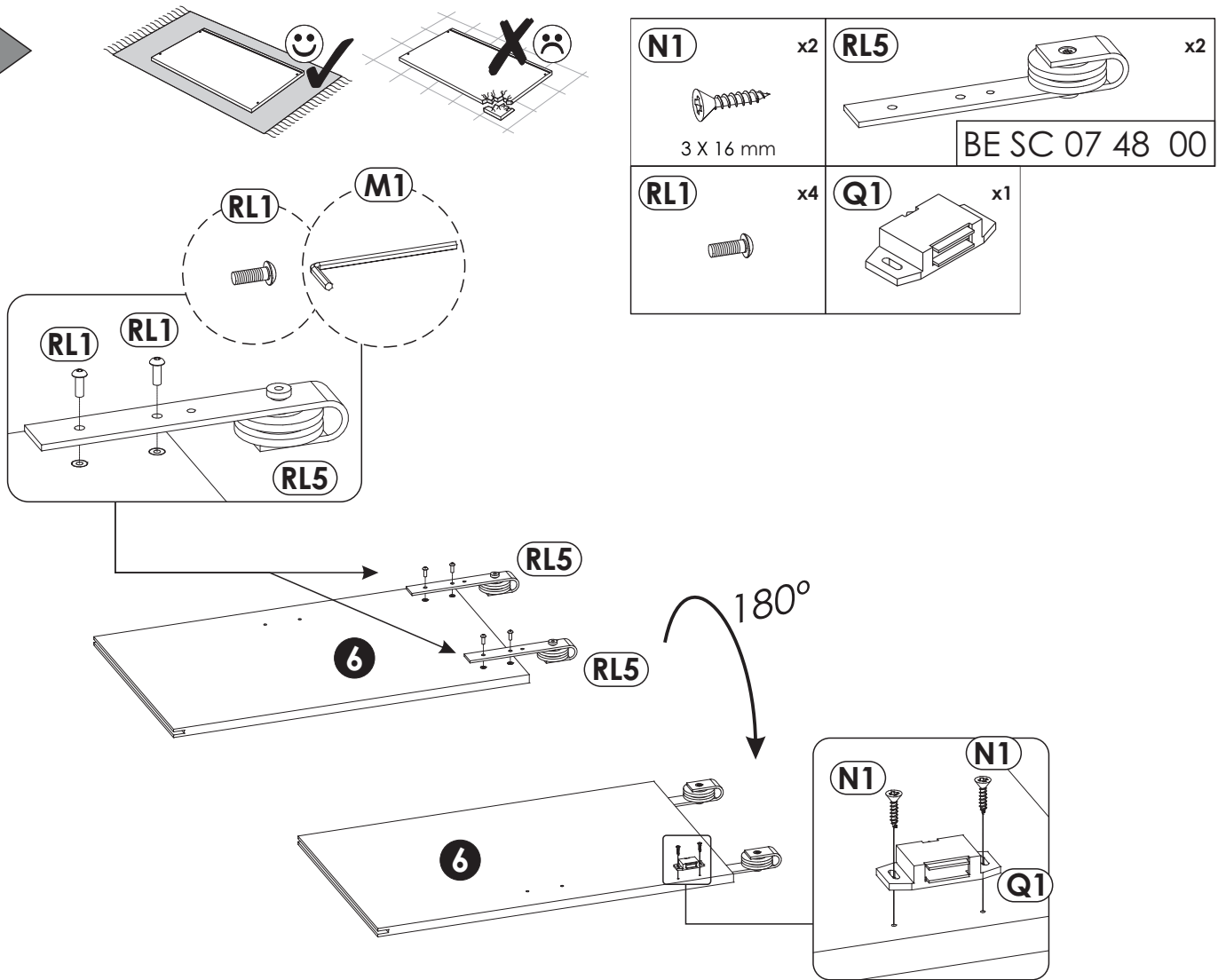
52 ▶



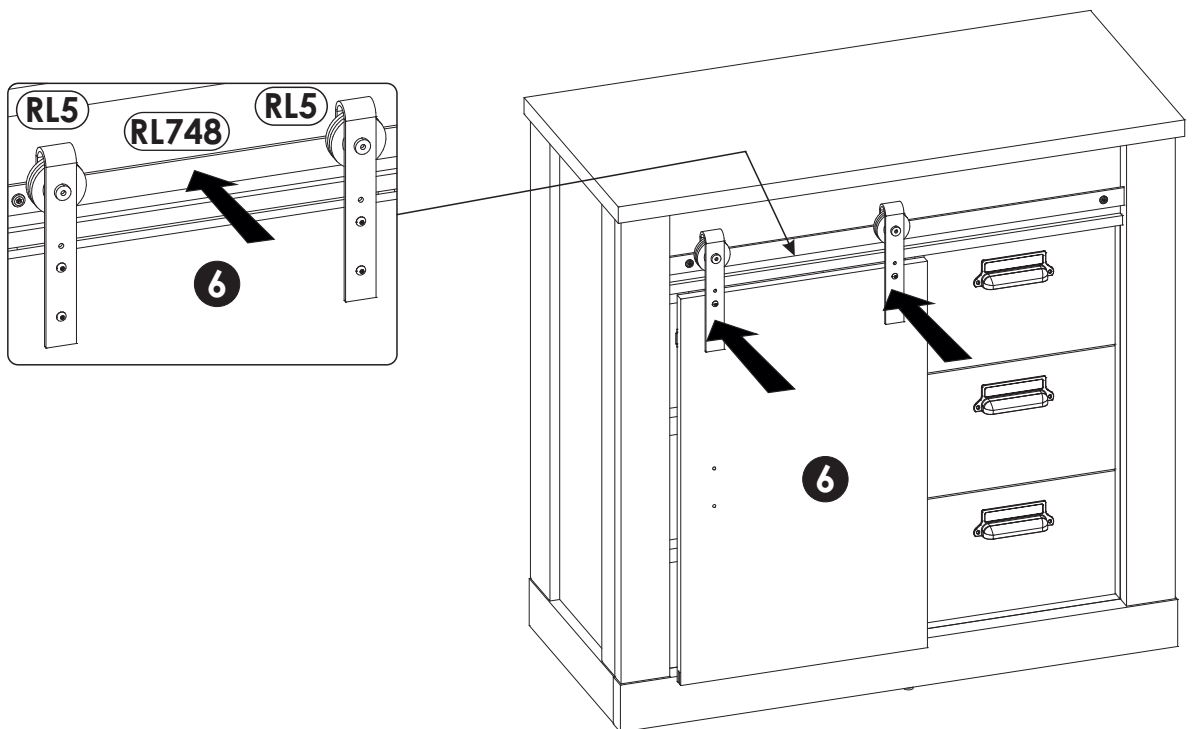
53 ▶



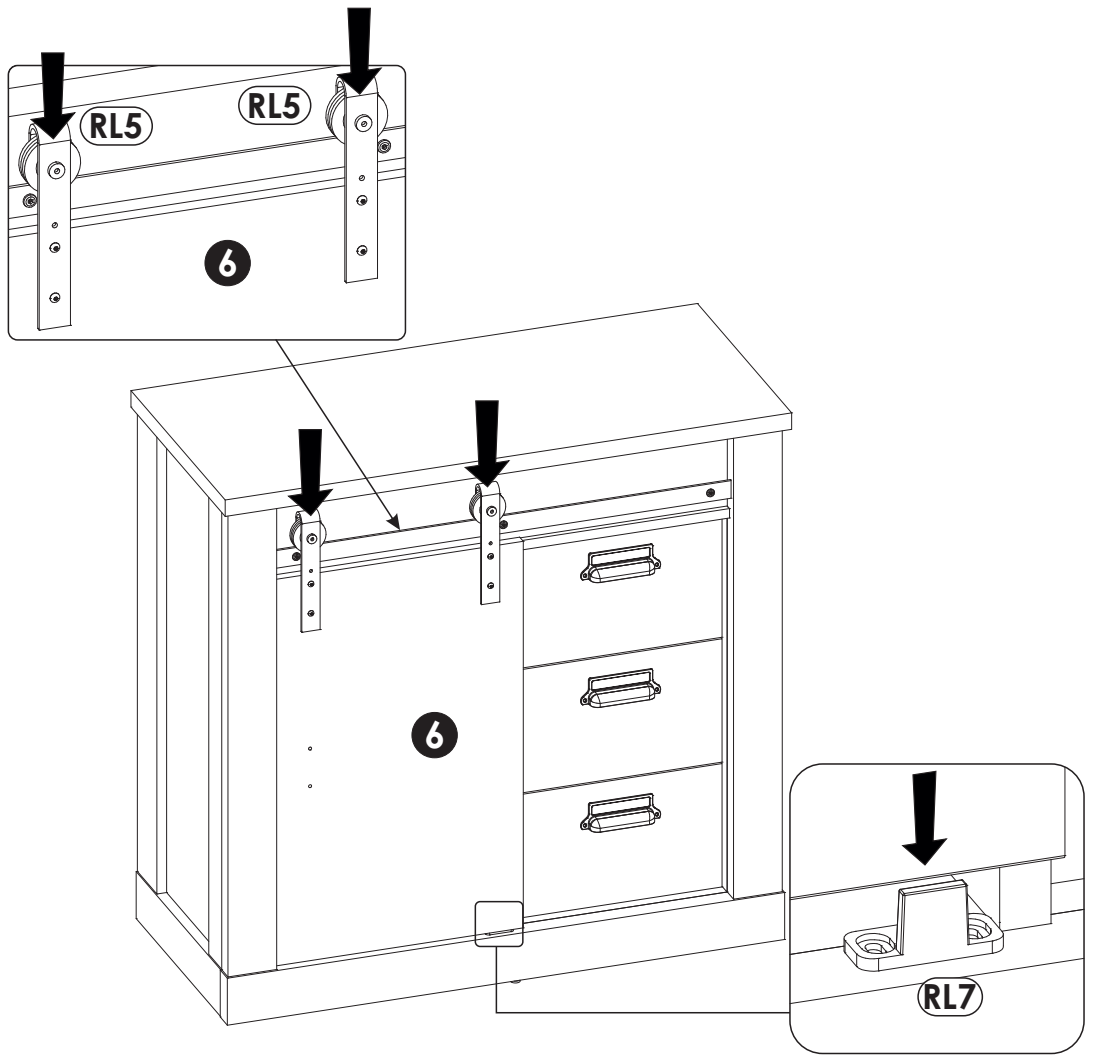
54▶



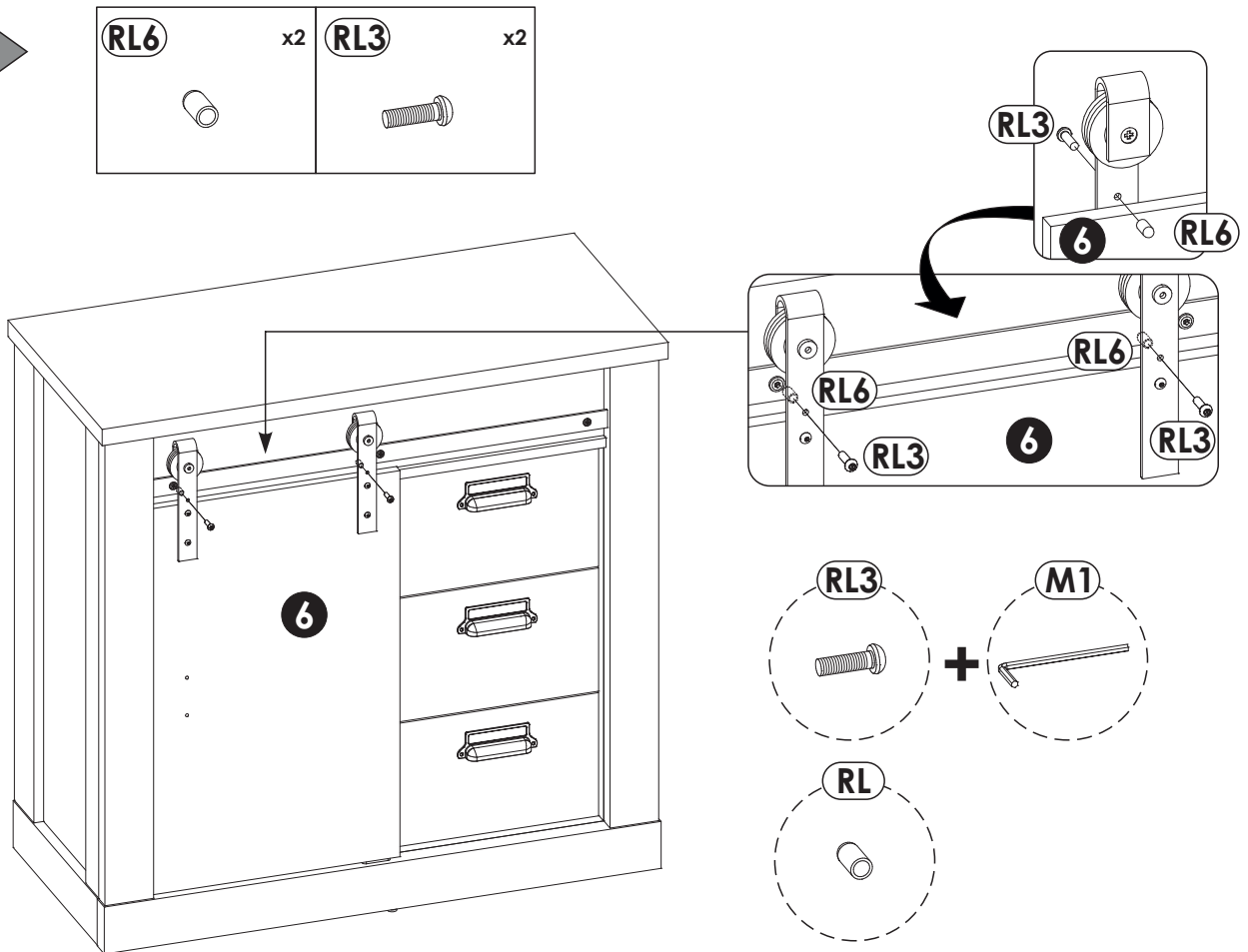
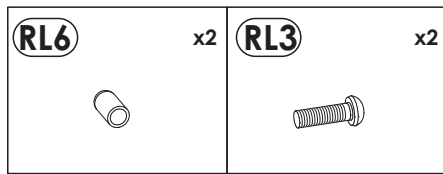
55▶





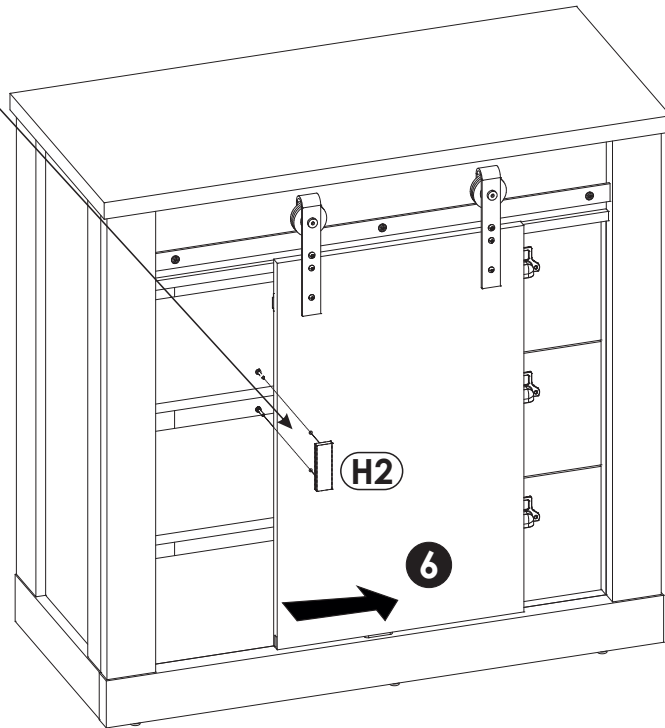
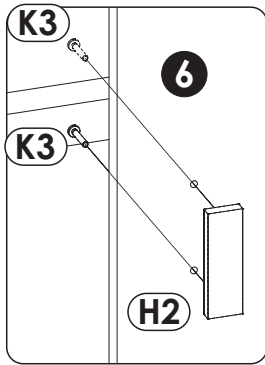
56▶▶



57▶▶



K3 x2  M4 x 22mm	H2 x1  L - 78 mm
---	---



59 ▶

