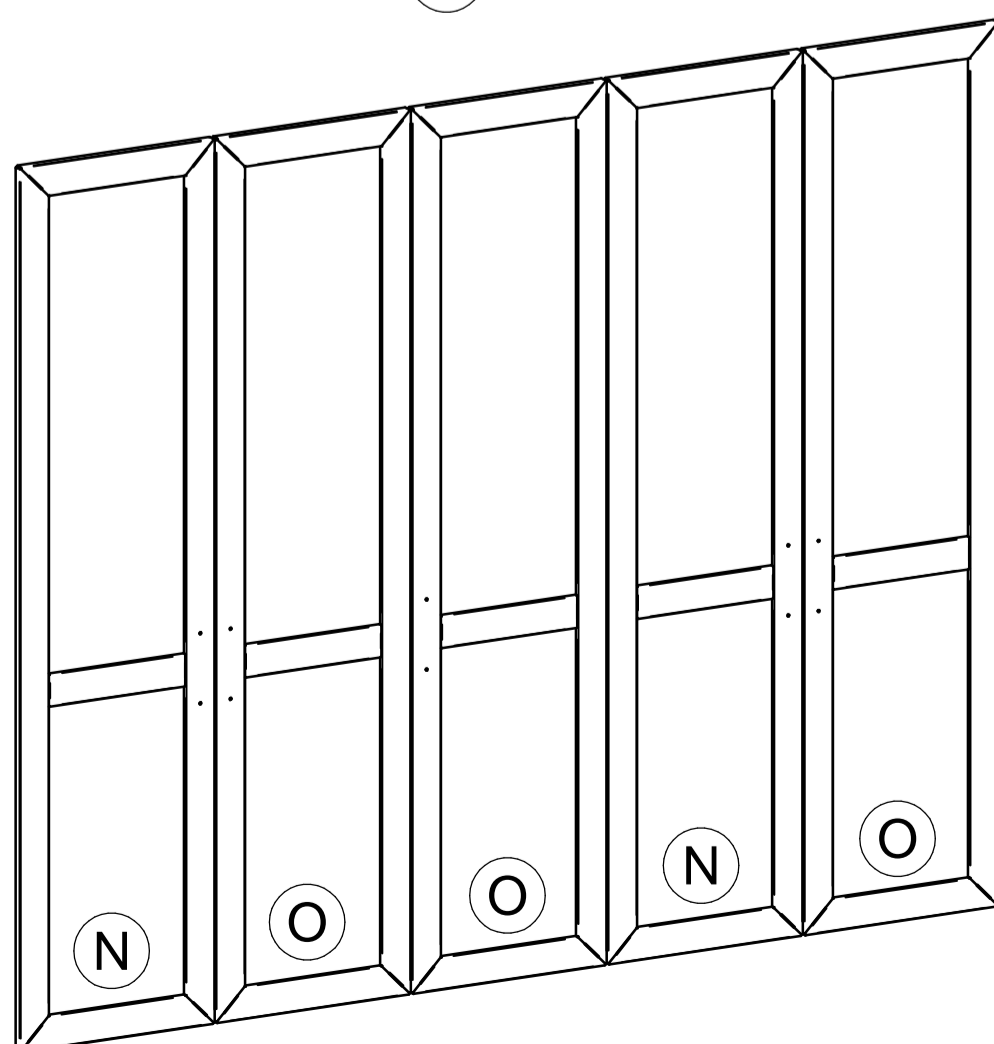
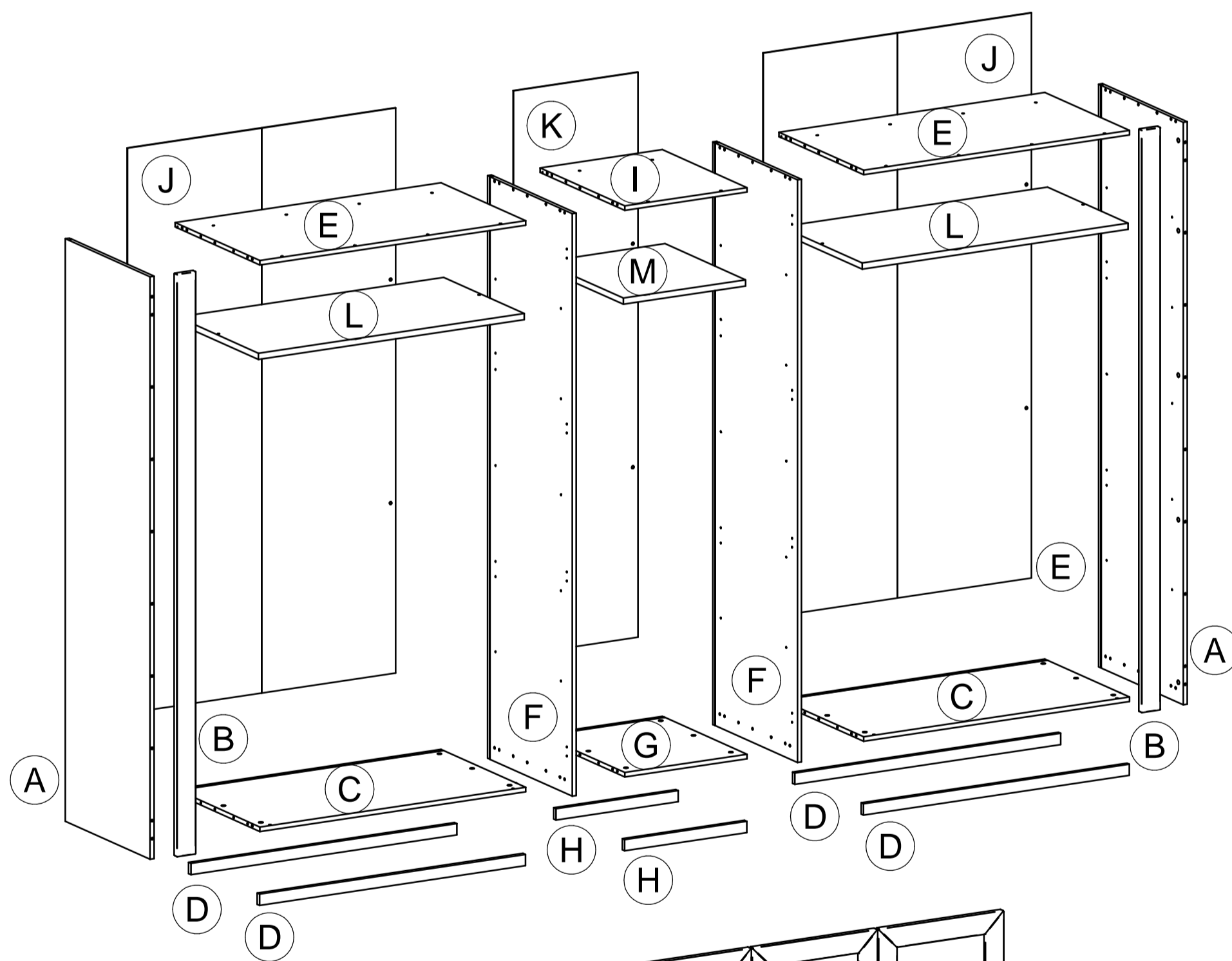
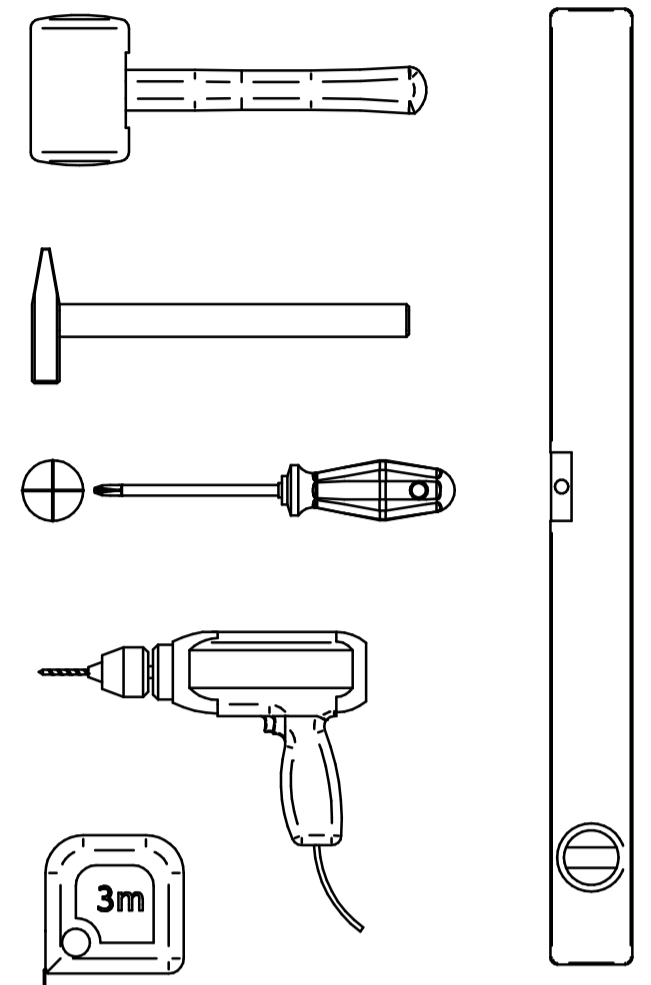
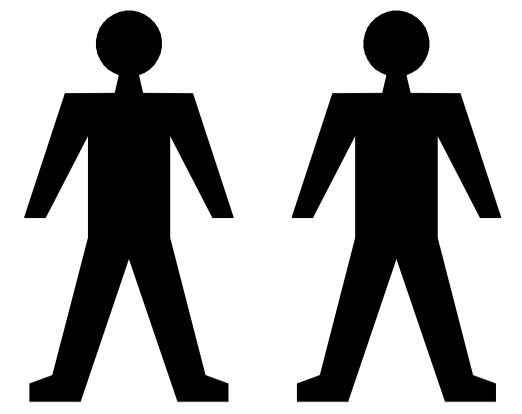
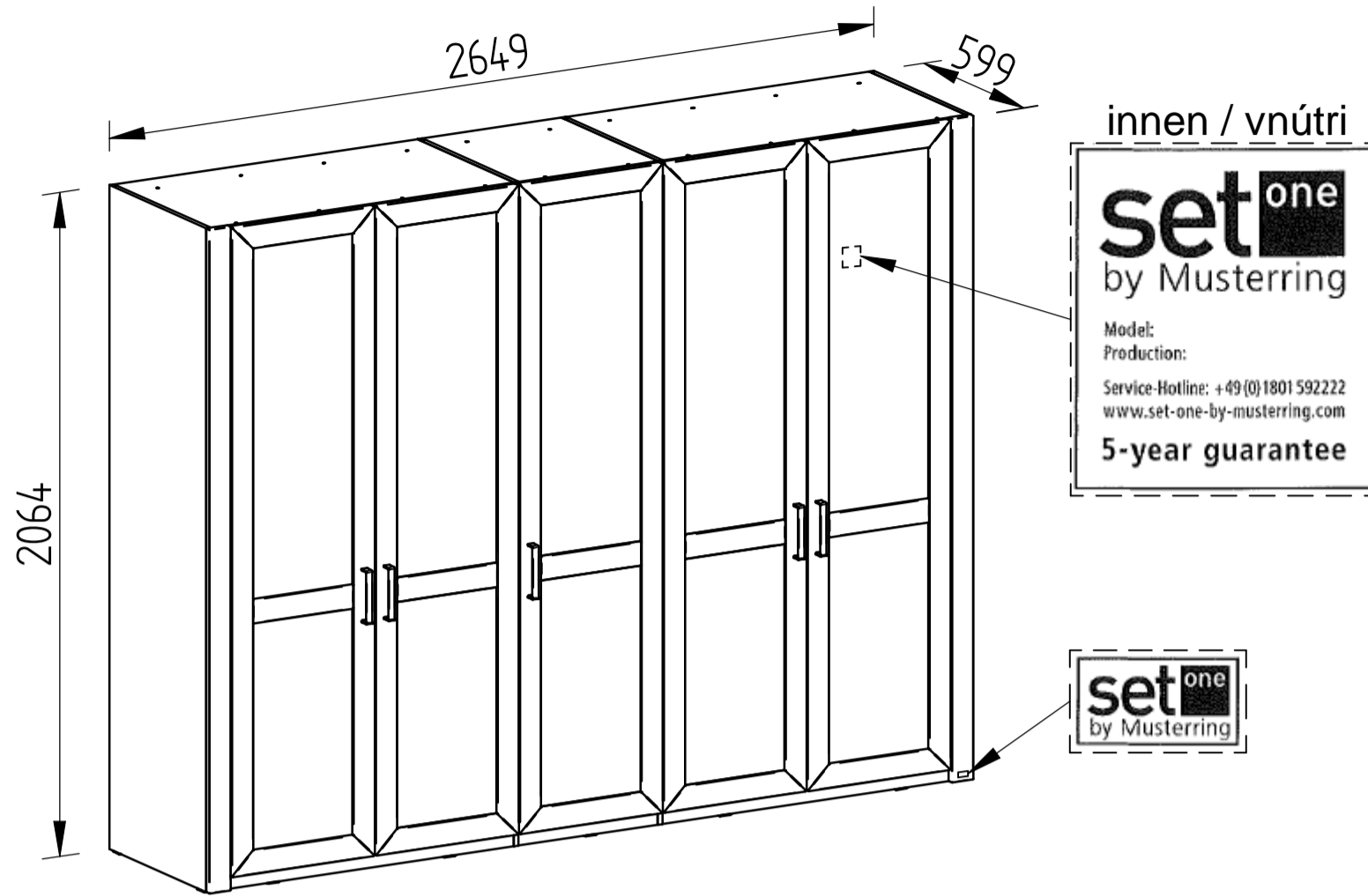
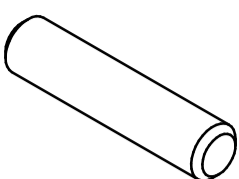
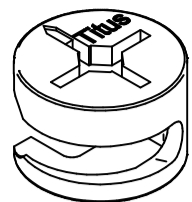
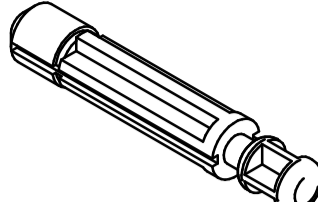
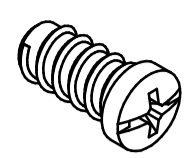
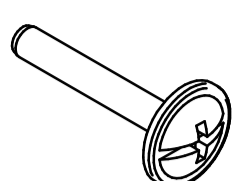
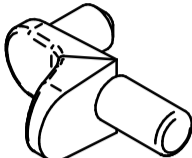
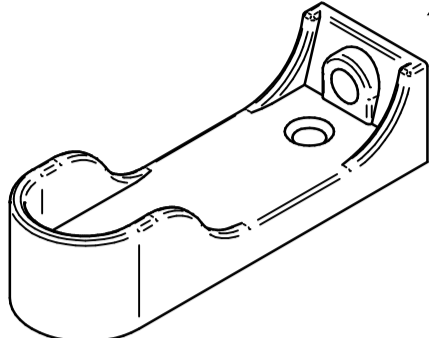

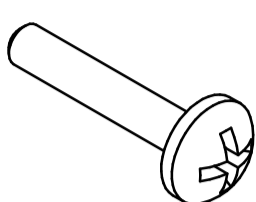
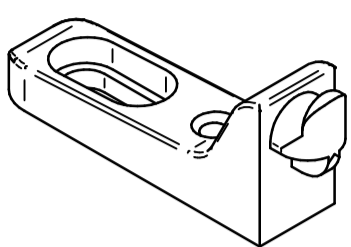
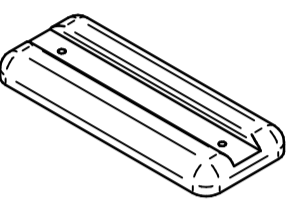

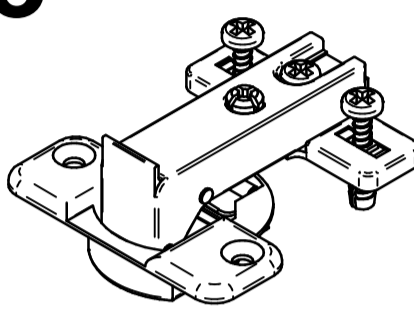
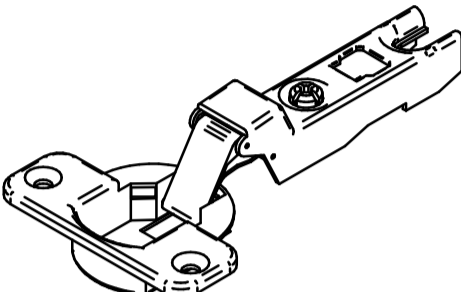
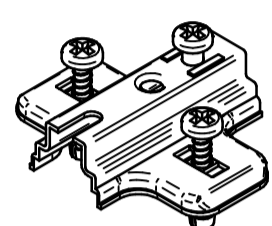
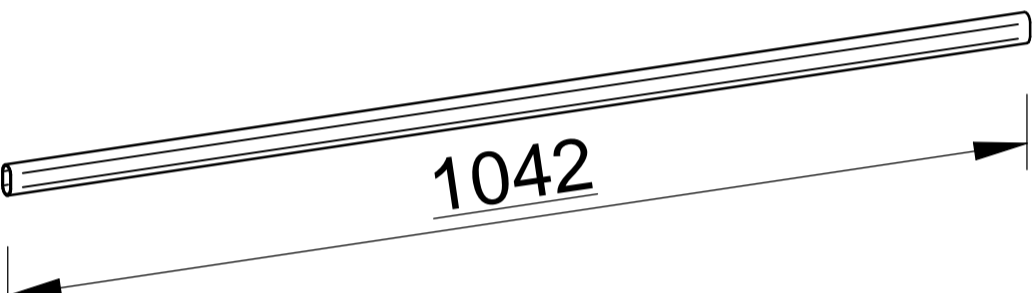
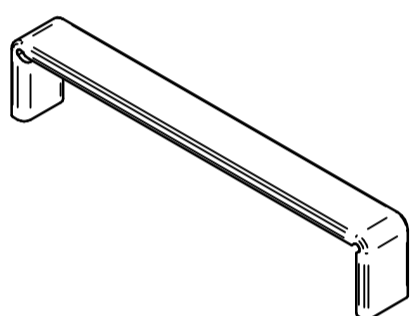
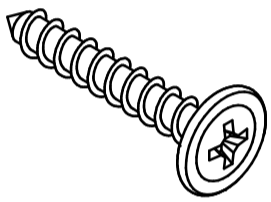
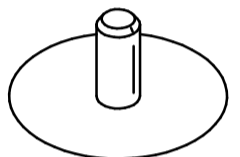
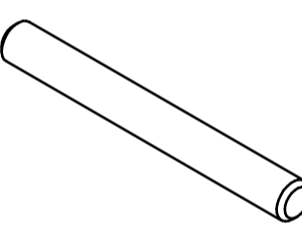
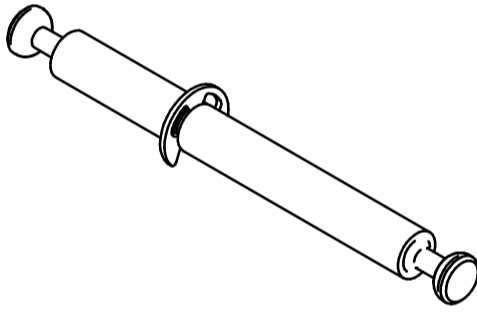
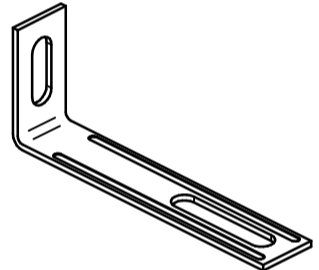
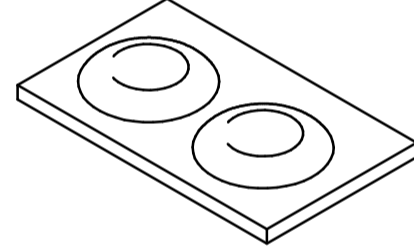
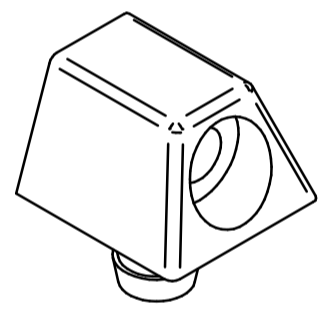
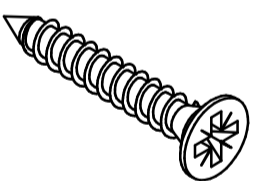
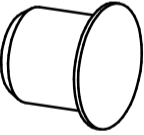
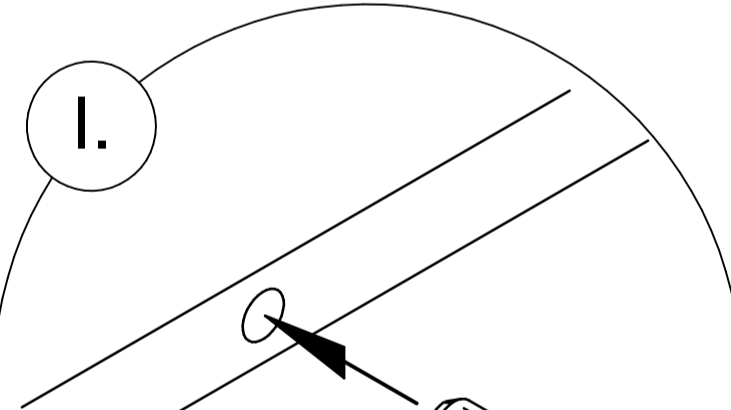
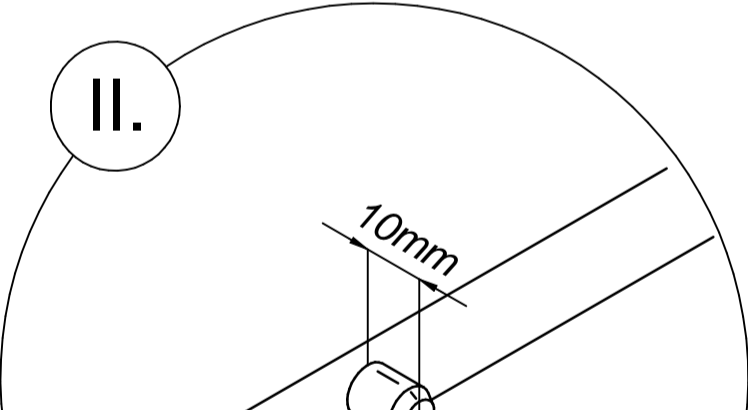
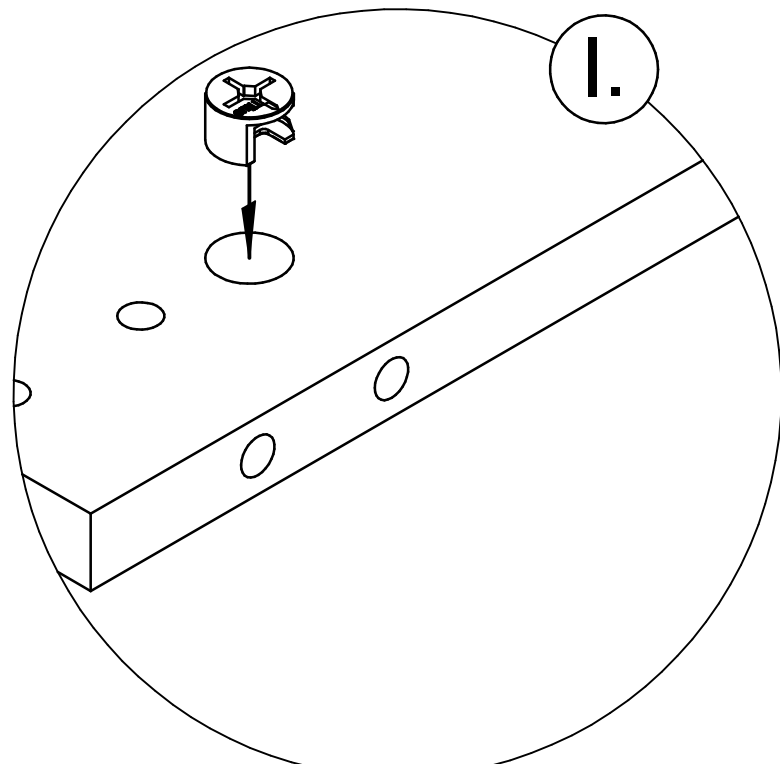
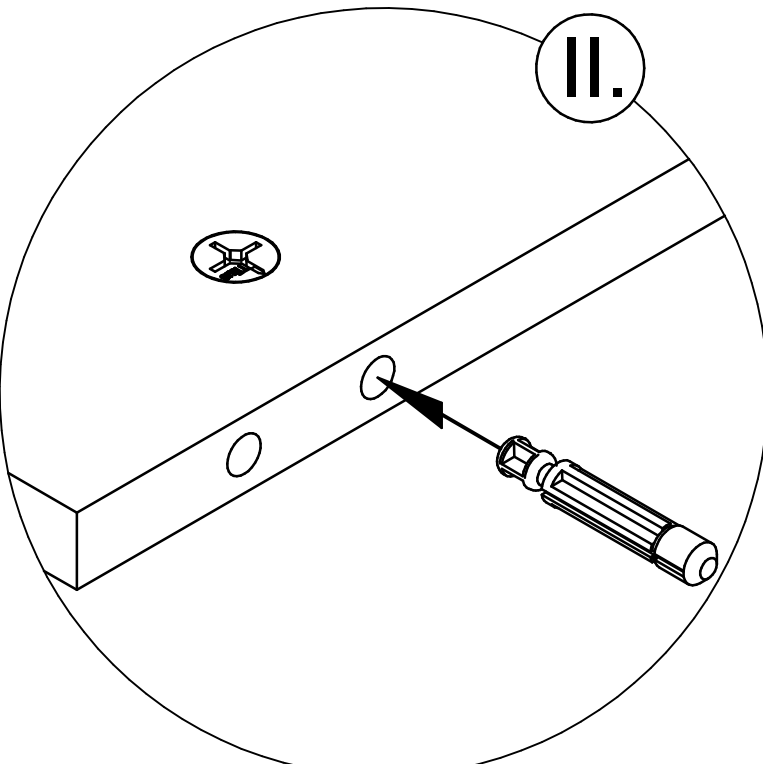
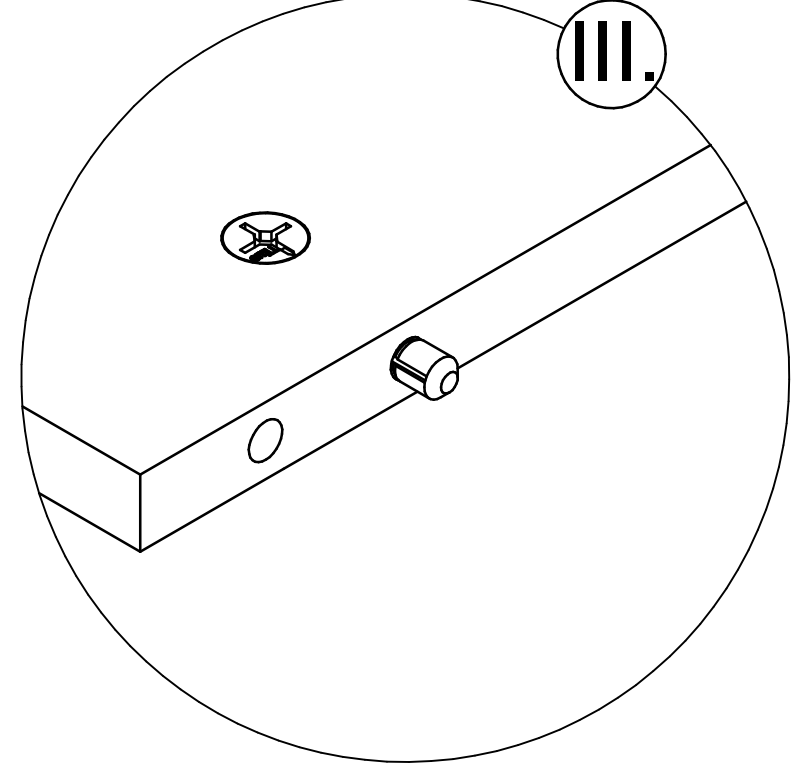


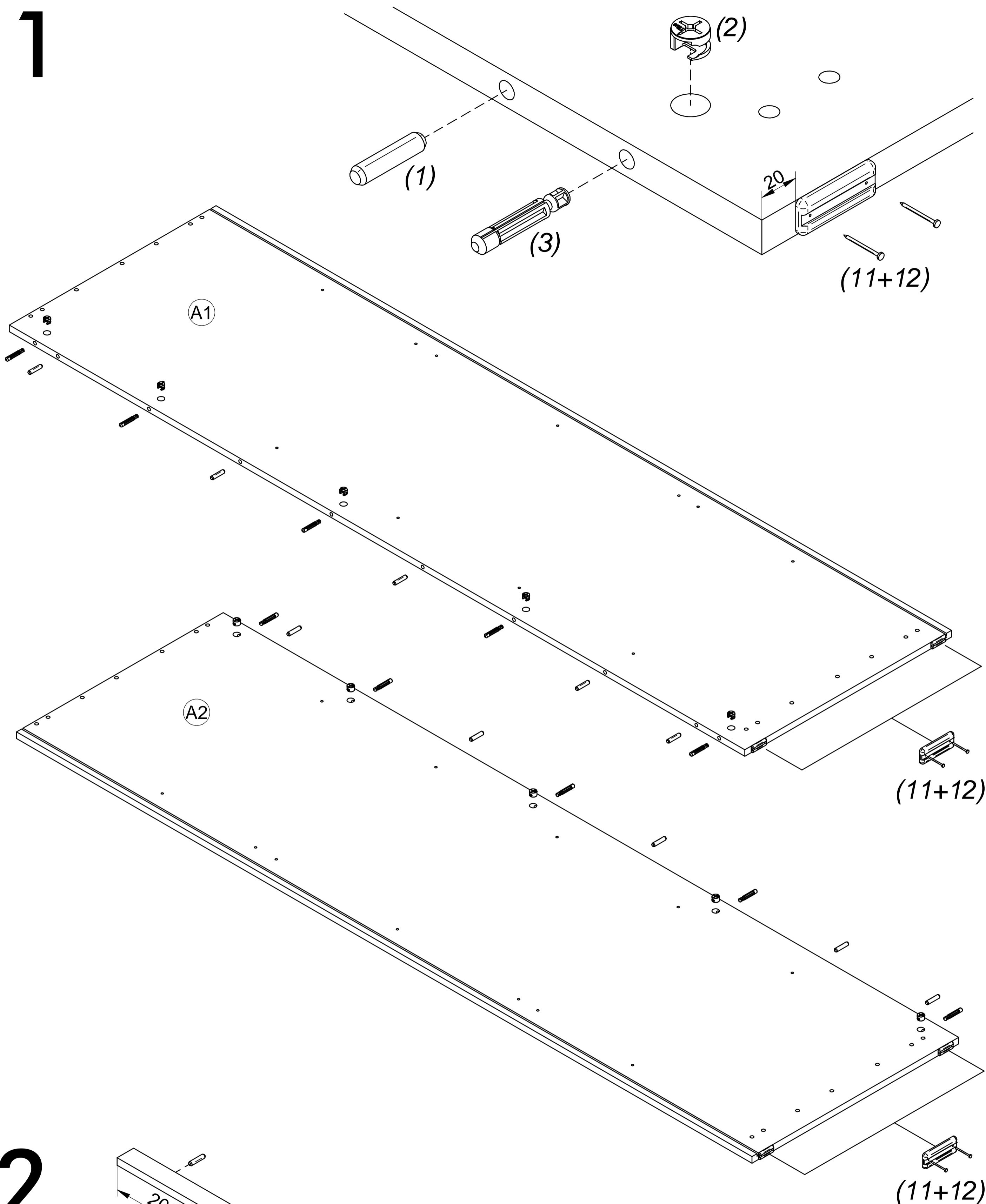
OAKLAND 71, 71-3SP

set^{one}
by Musterring

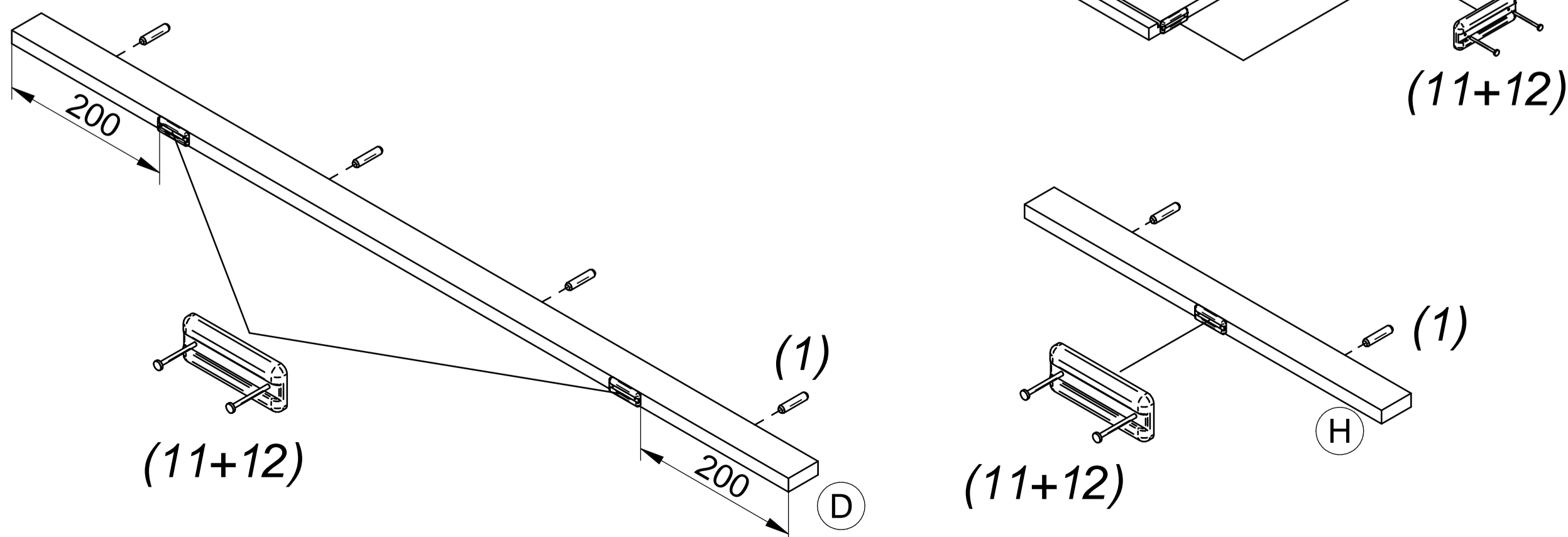


1  ø8x35 x46	2  ø15 x46	3  ø8 x22	4  ø6,3x11 x12	5  M4x23 x10
6  x12	7  x4	8  ø3,5x15 x60	9  M6x30 x4	10  x12
11  x18	12  ø1,2x20 x36	13  x8	14  x12	15  x12
16  1042 x2	17  x5	18  ø4x25 x9	19  ø15 x46	
20  ø8x70 x16	21  ø8 x12	22  x2	23  x10	24  x4
25  ø4x25 x4	26  ø8 x4	 		
  				

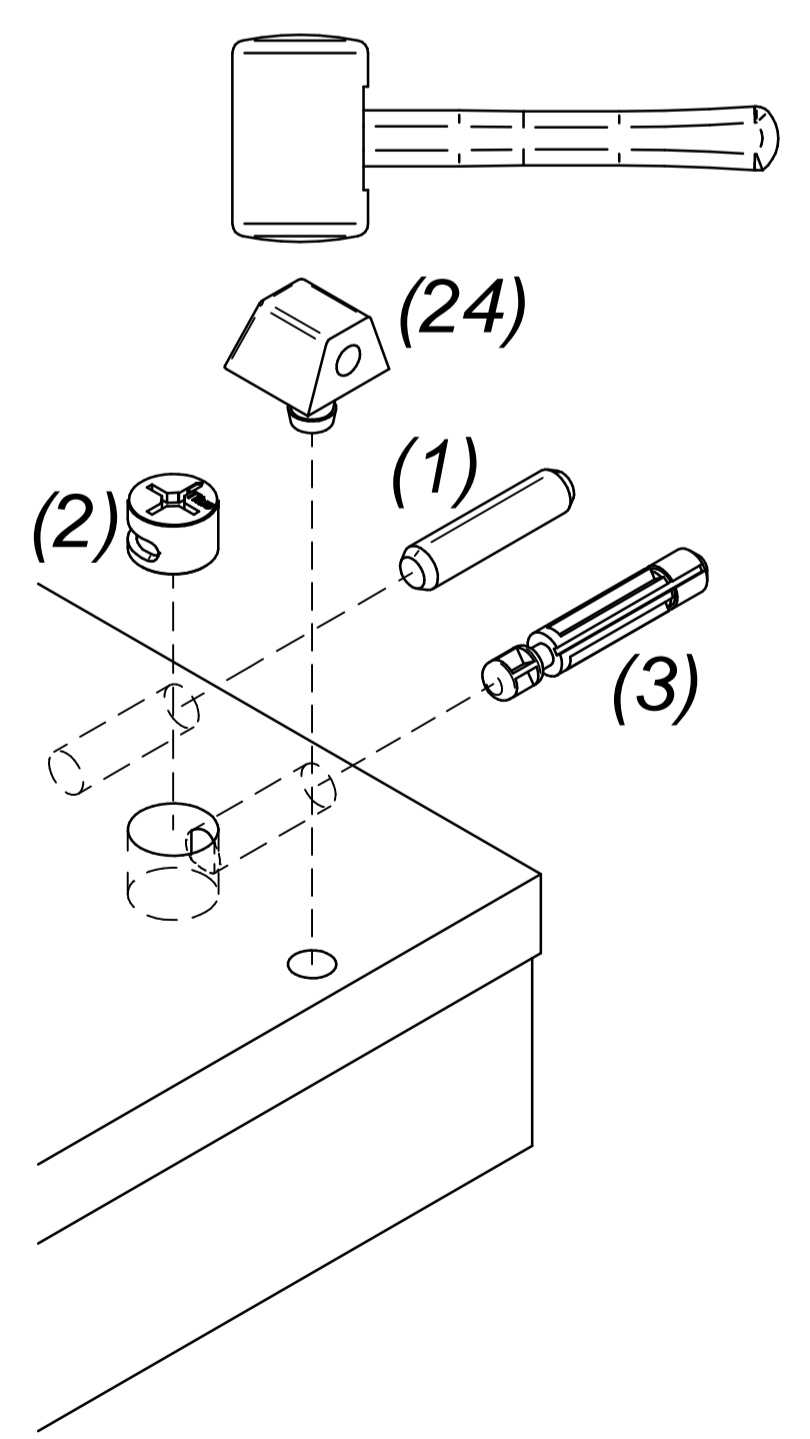
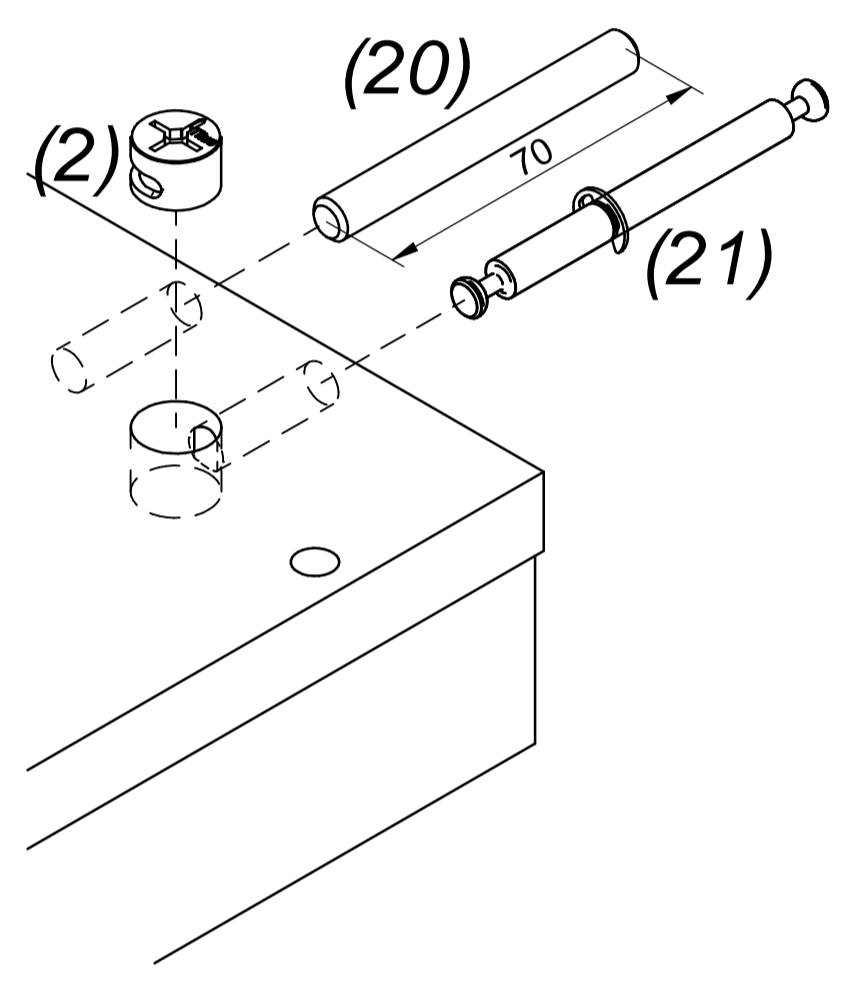
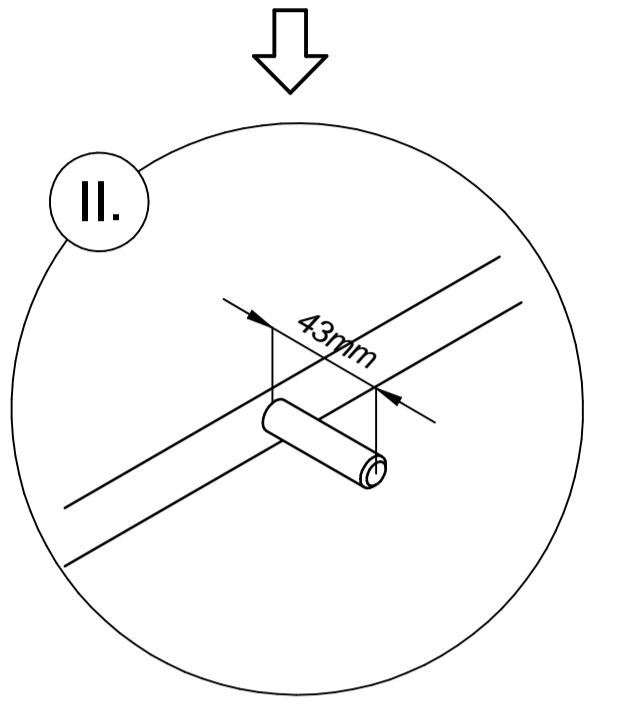
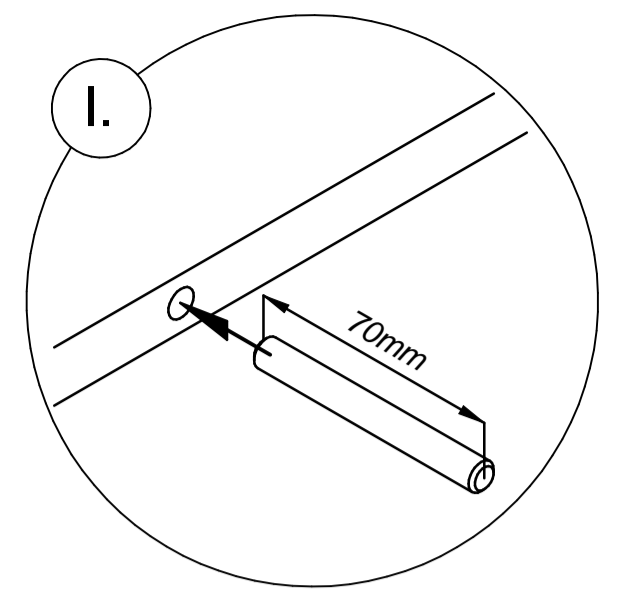
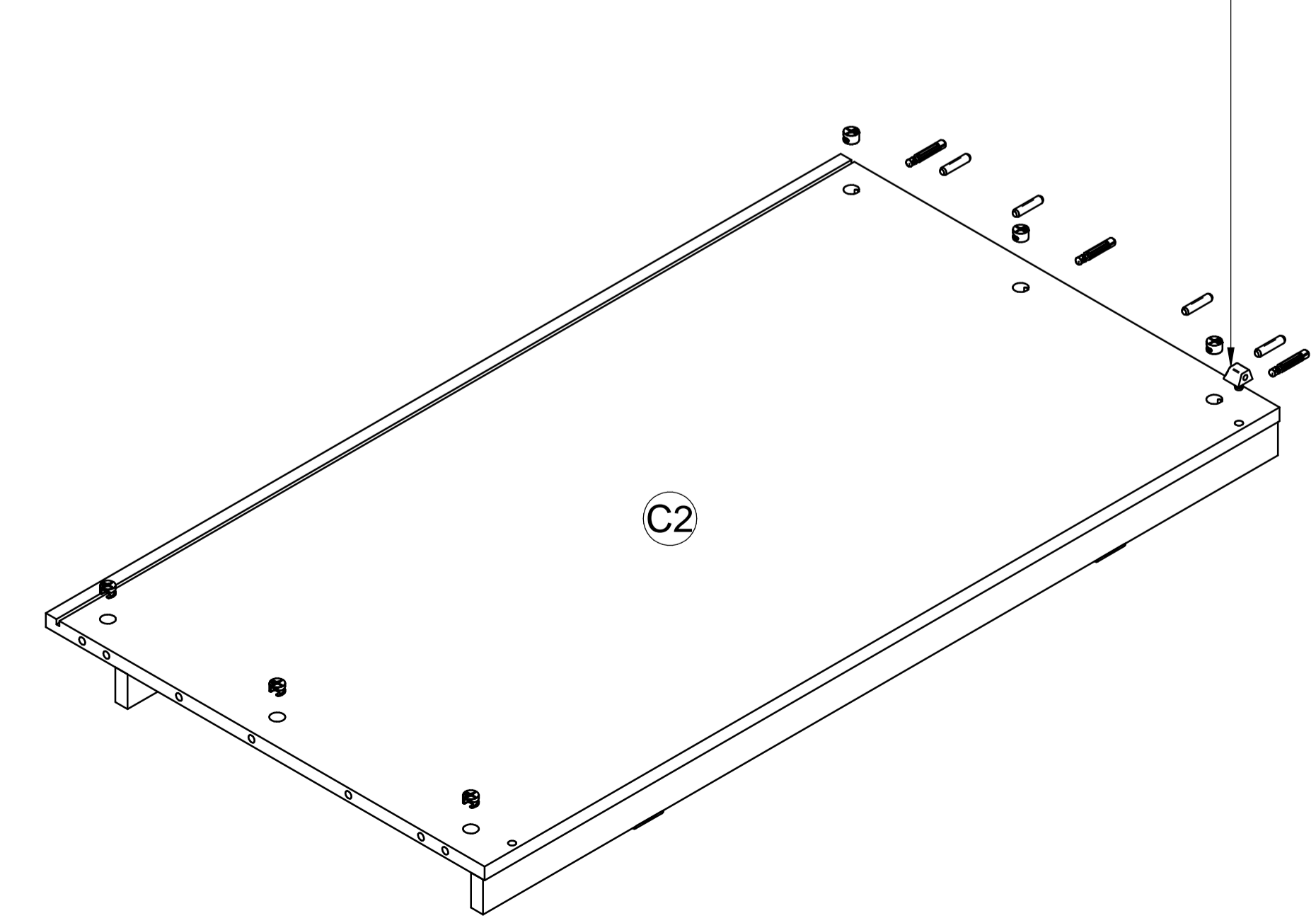
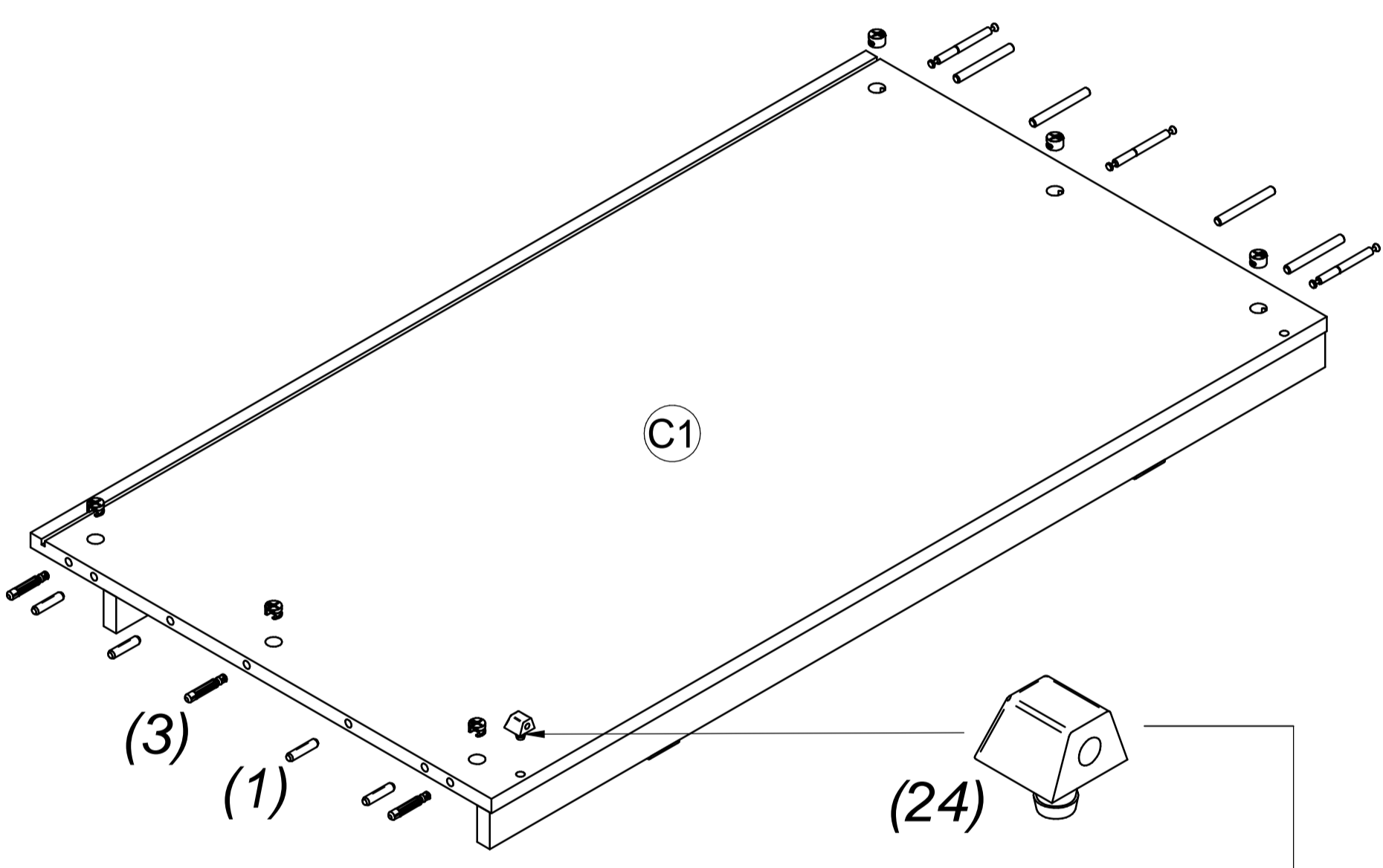
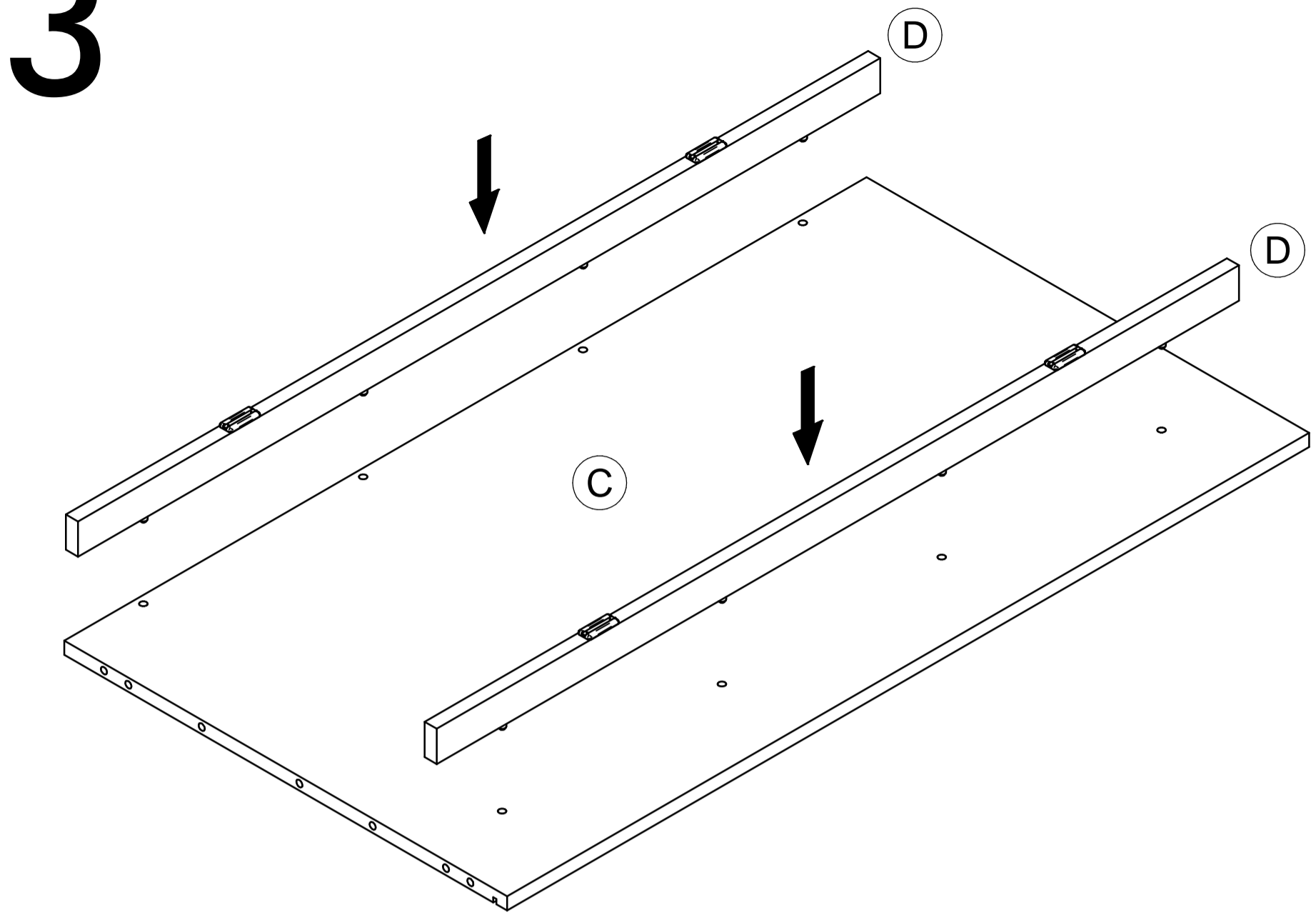
1



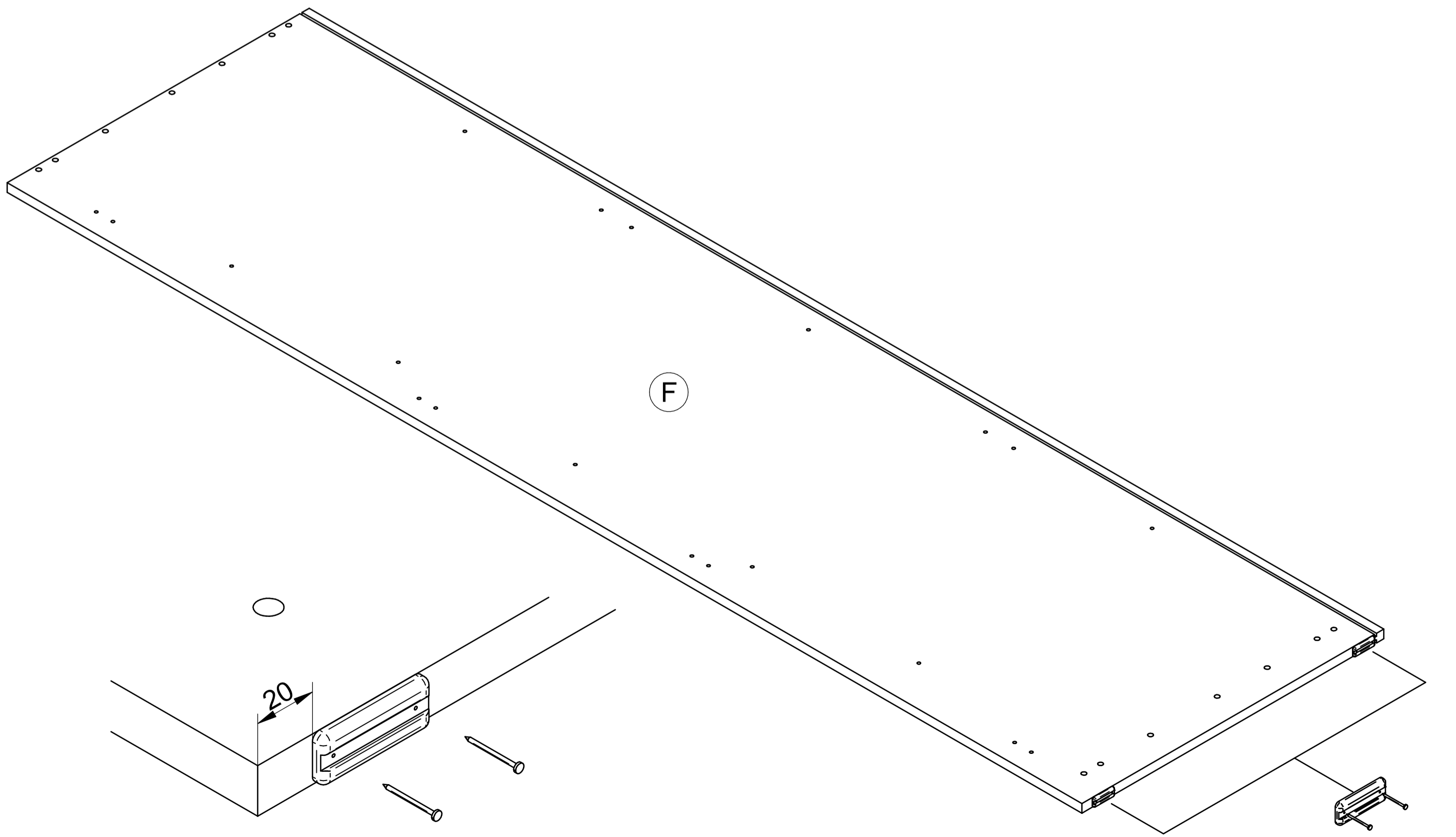
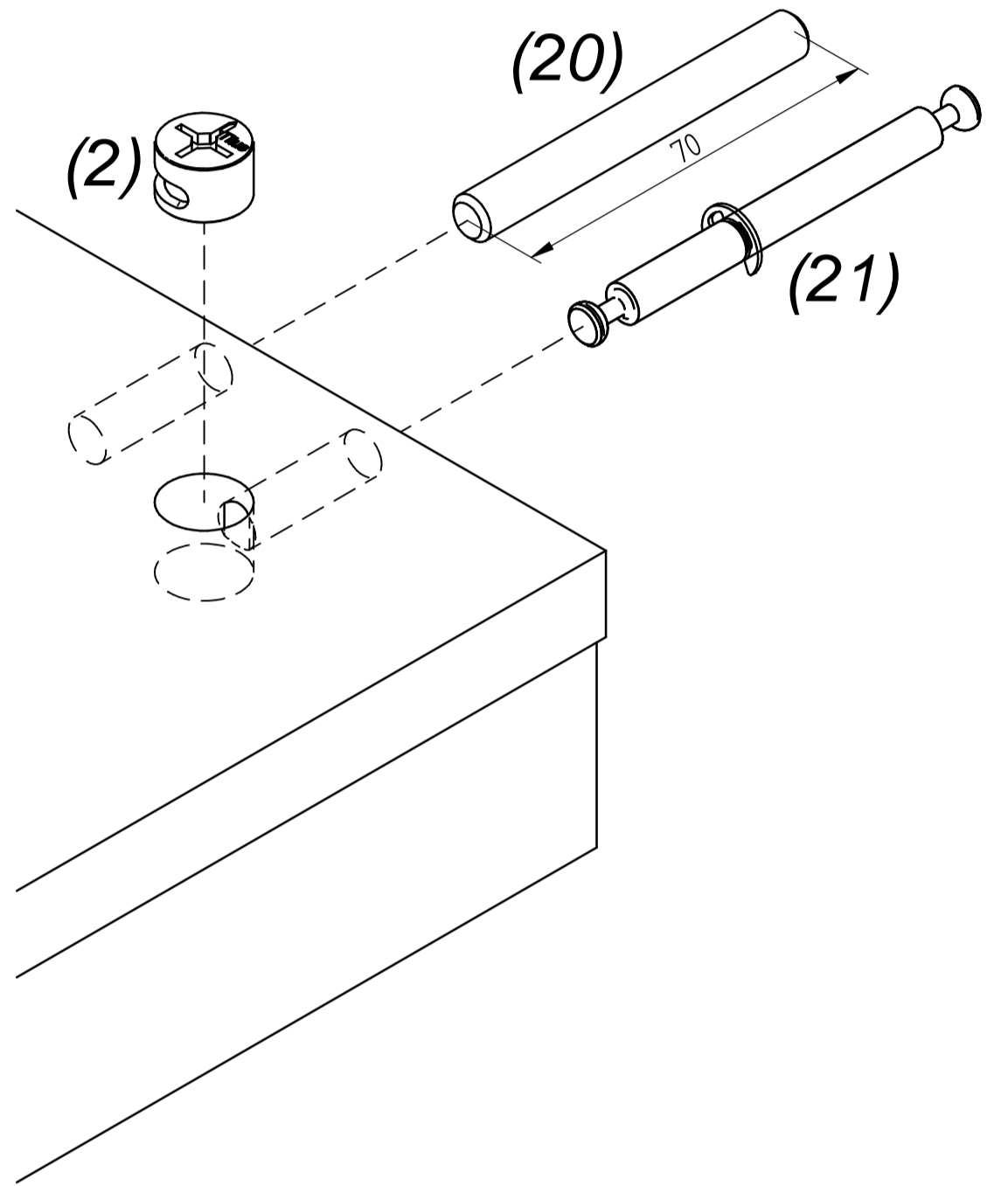
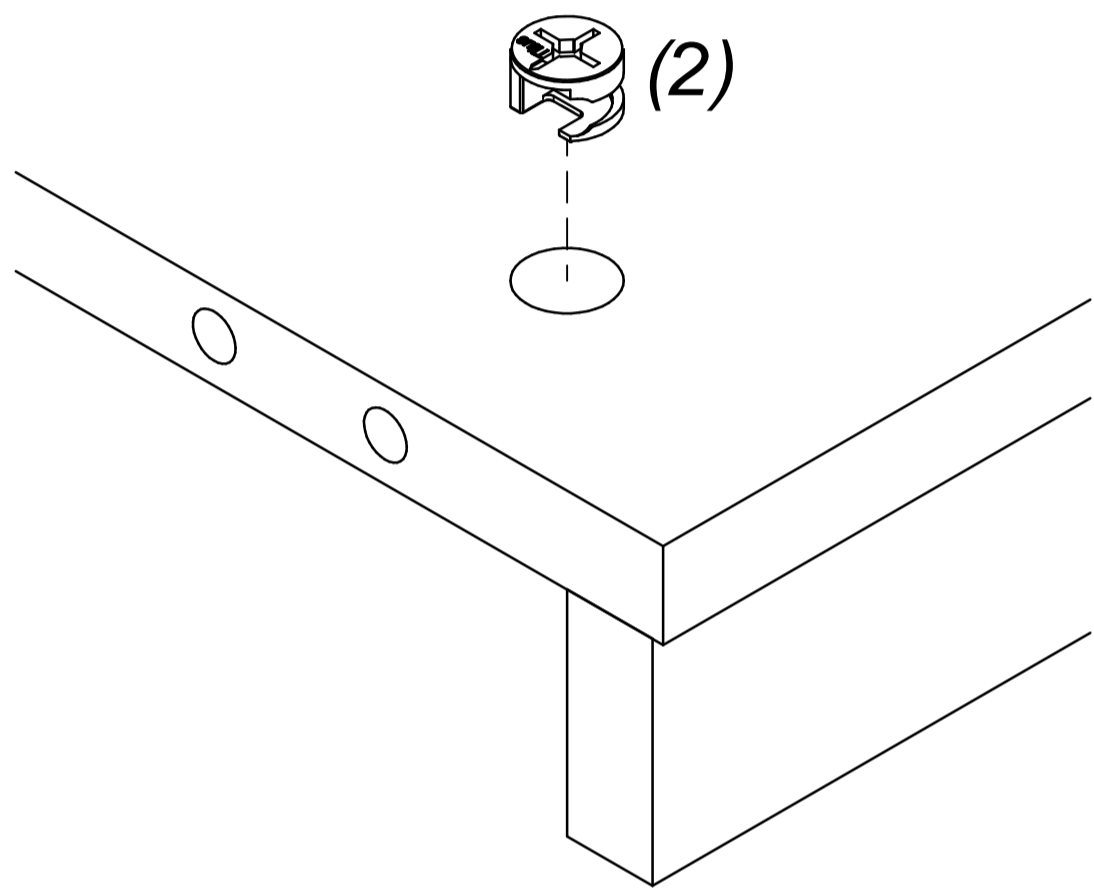
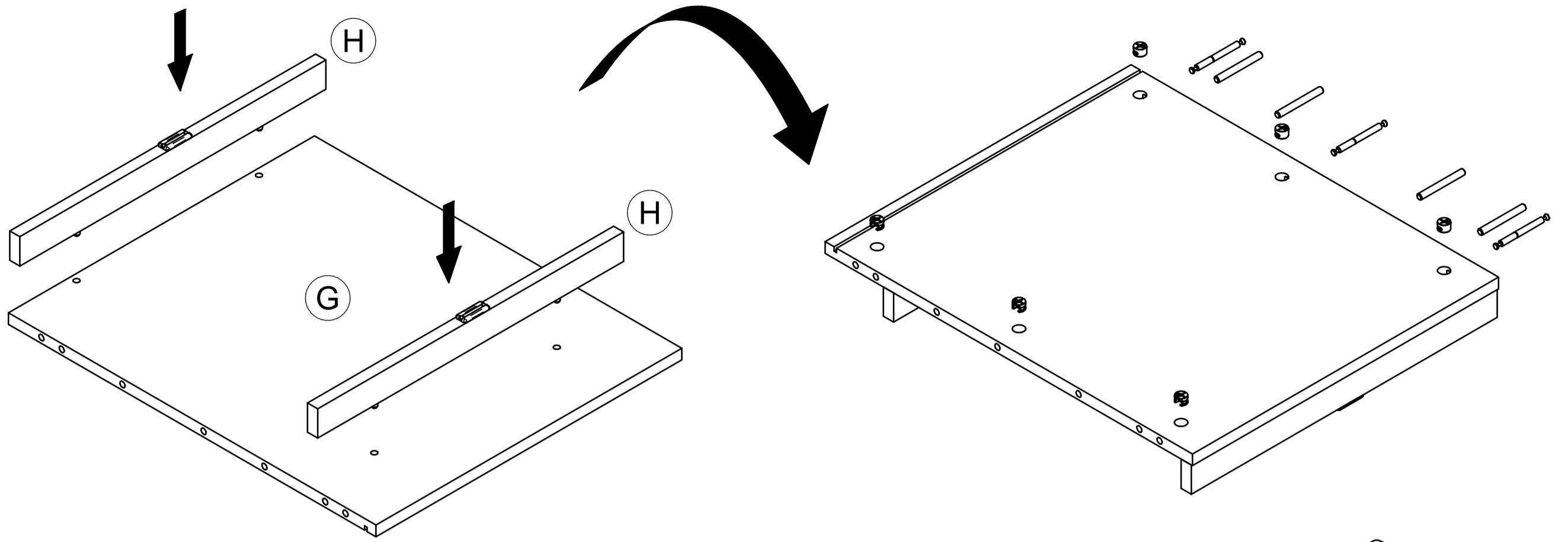
2



3

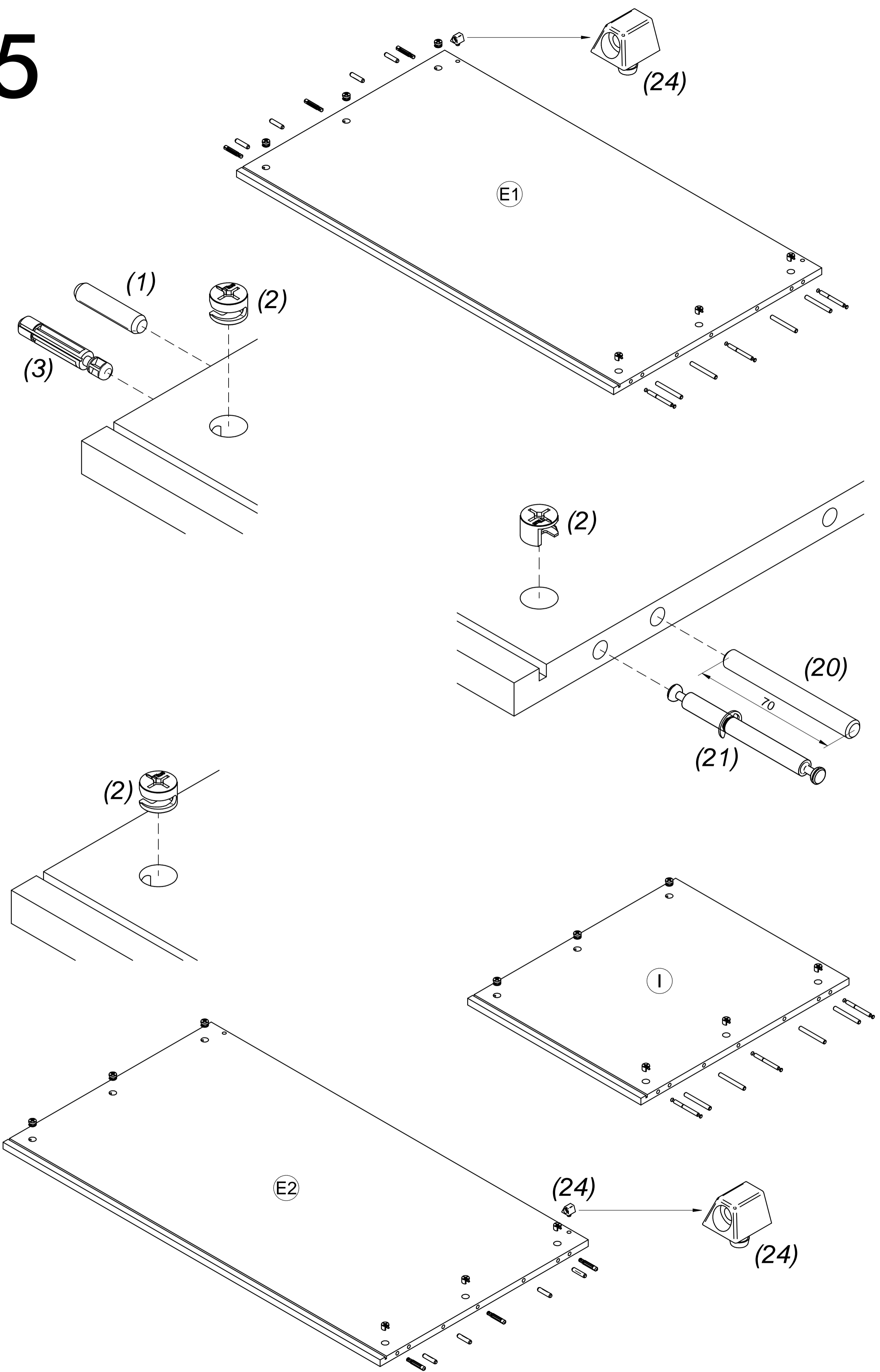


4

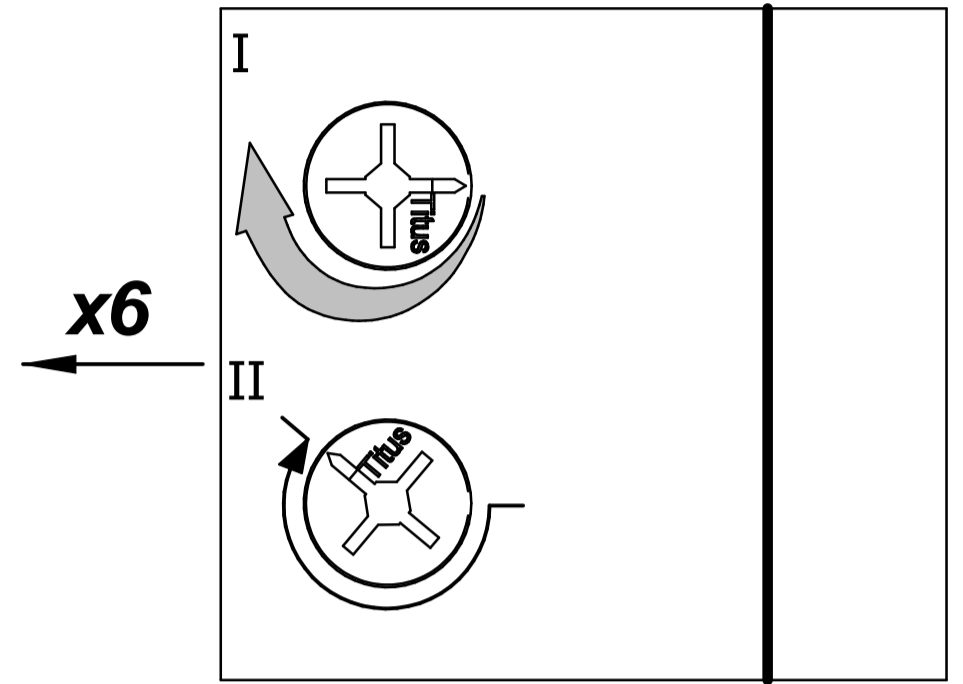
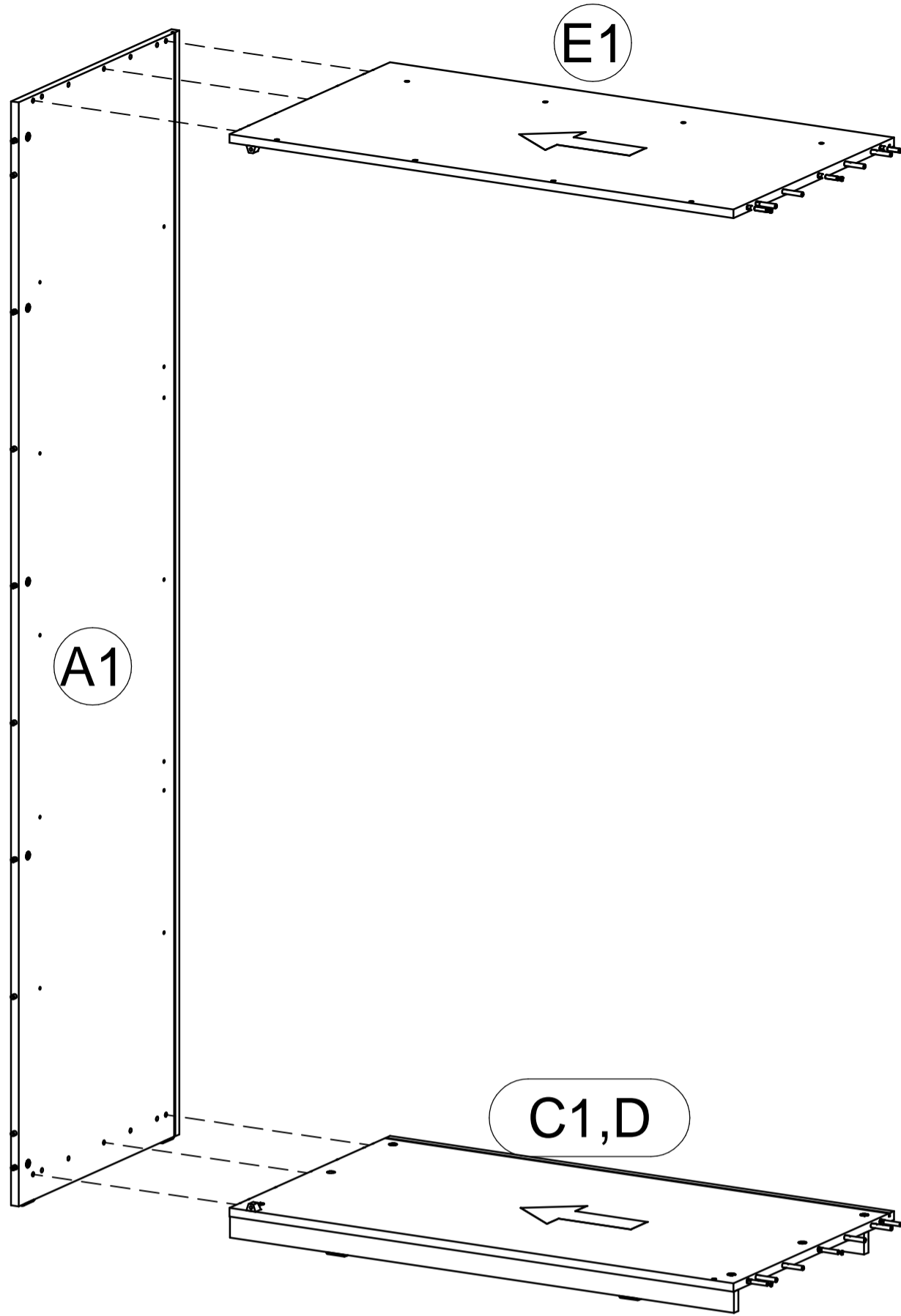


(11+12)

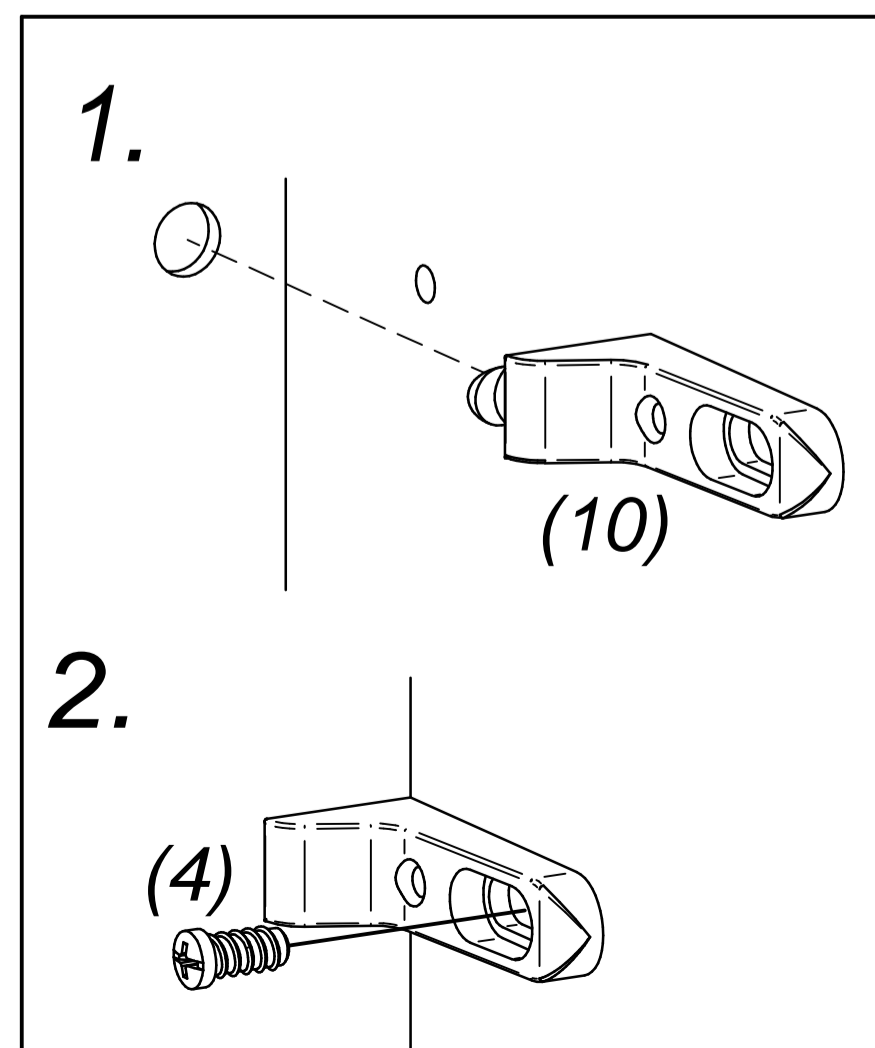
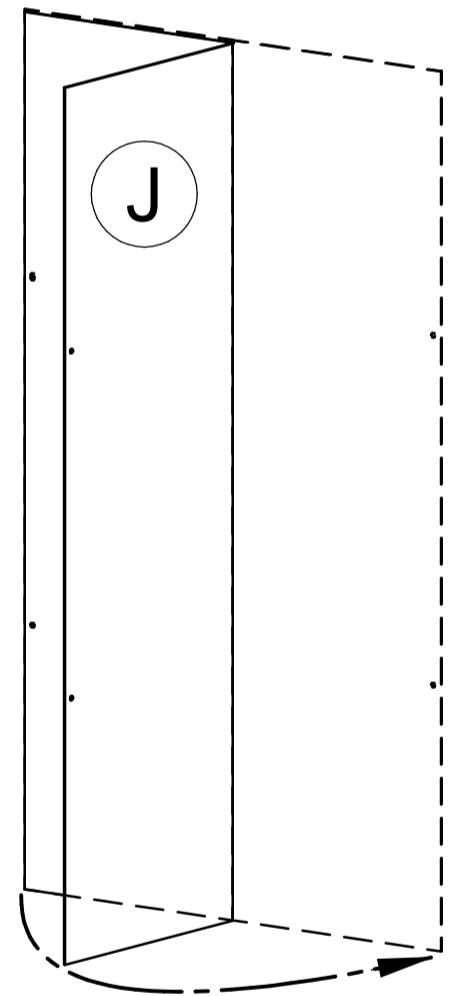
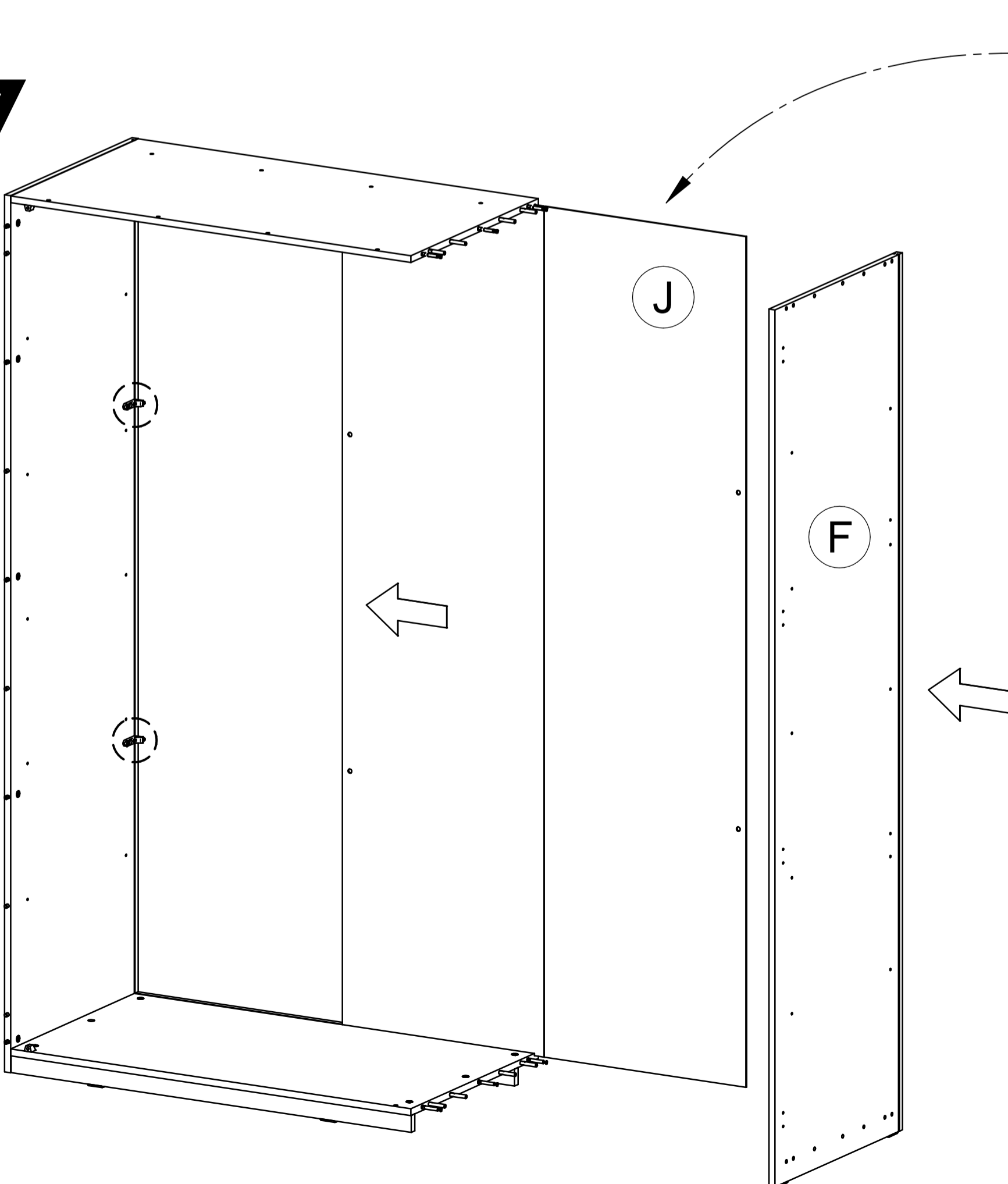
5



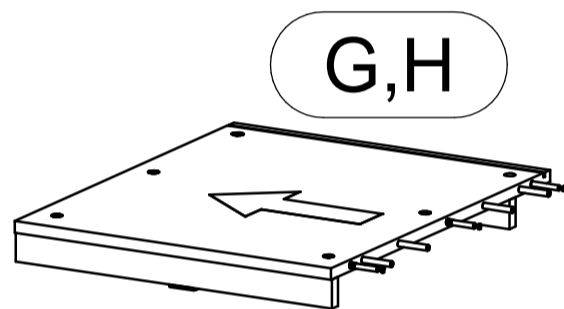
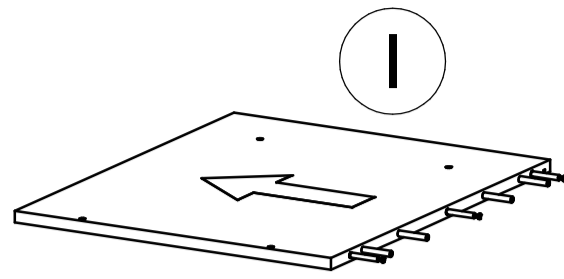
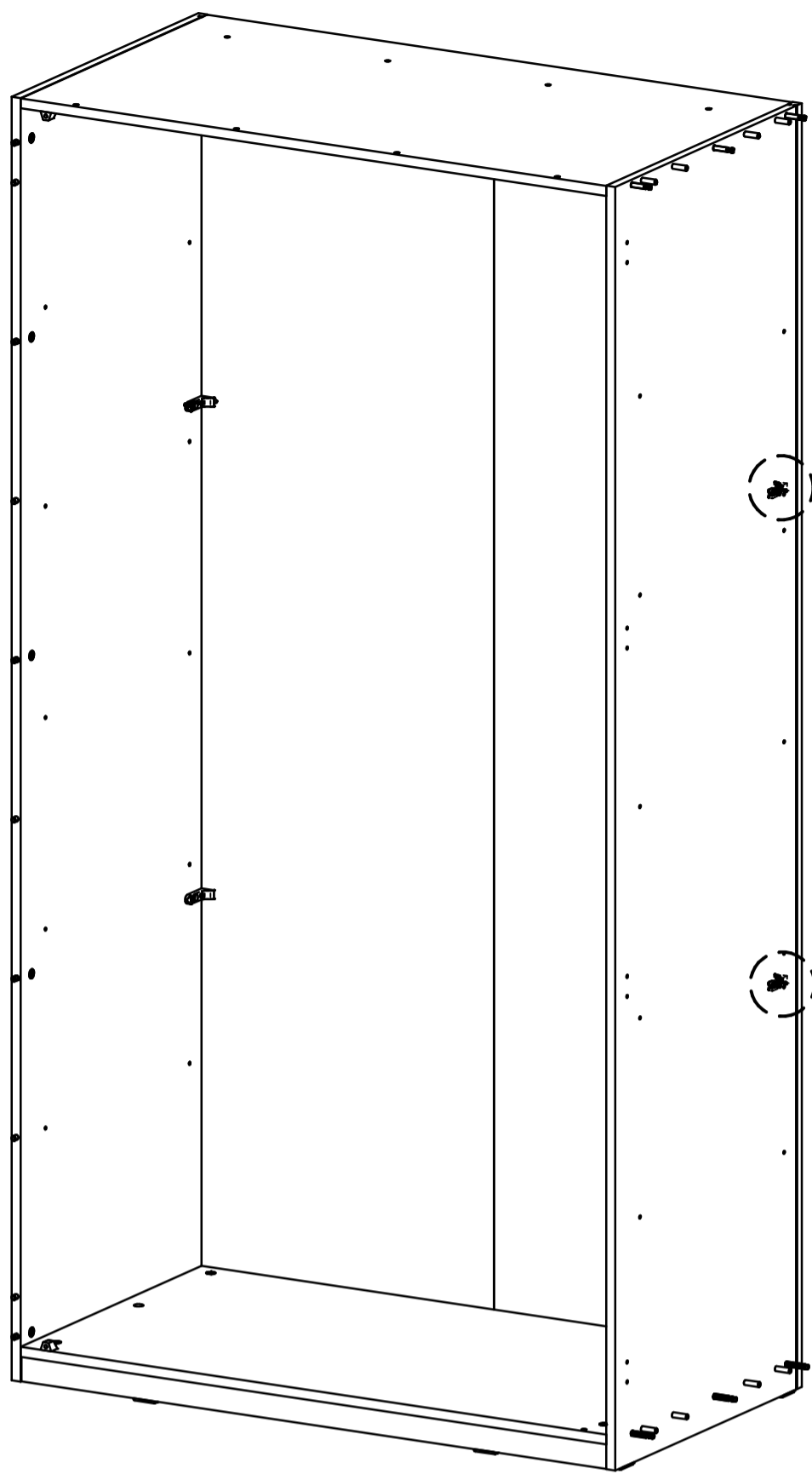
6



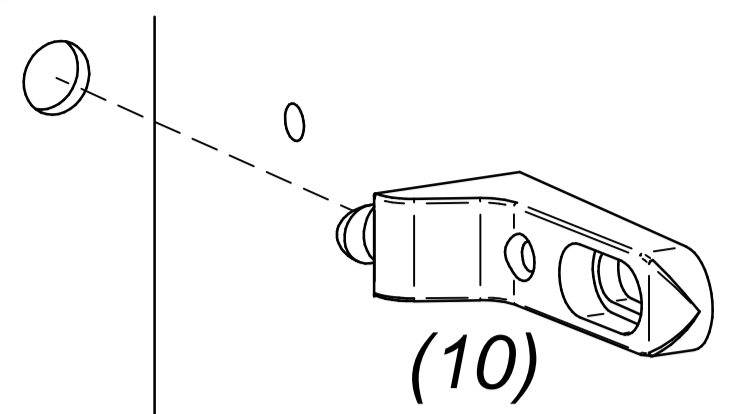
7



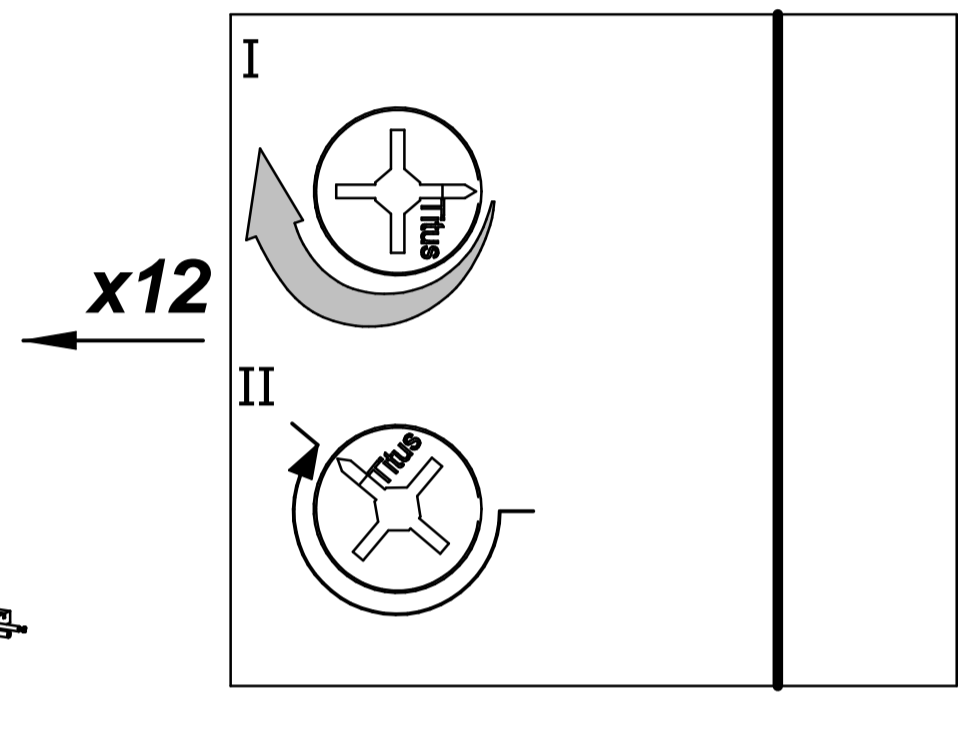
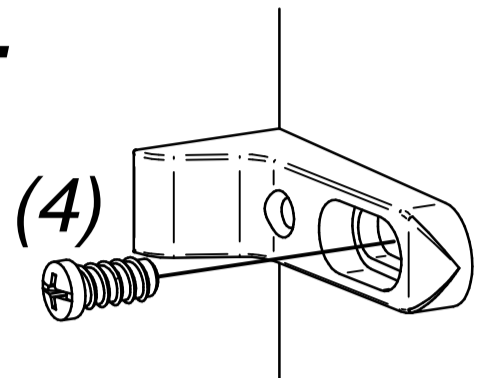
8



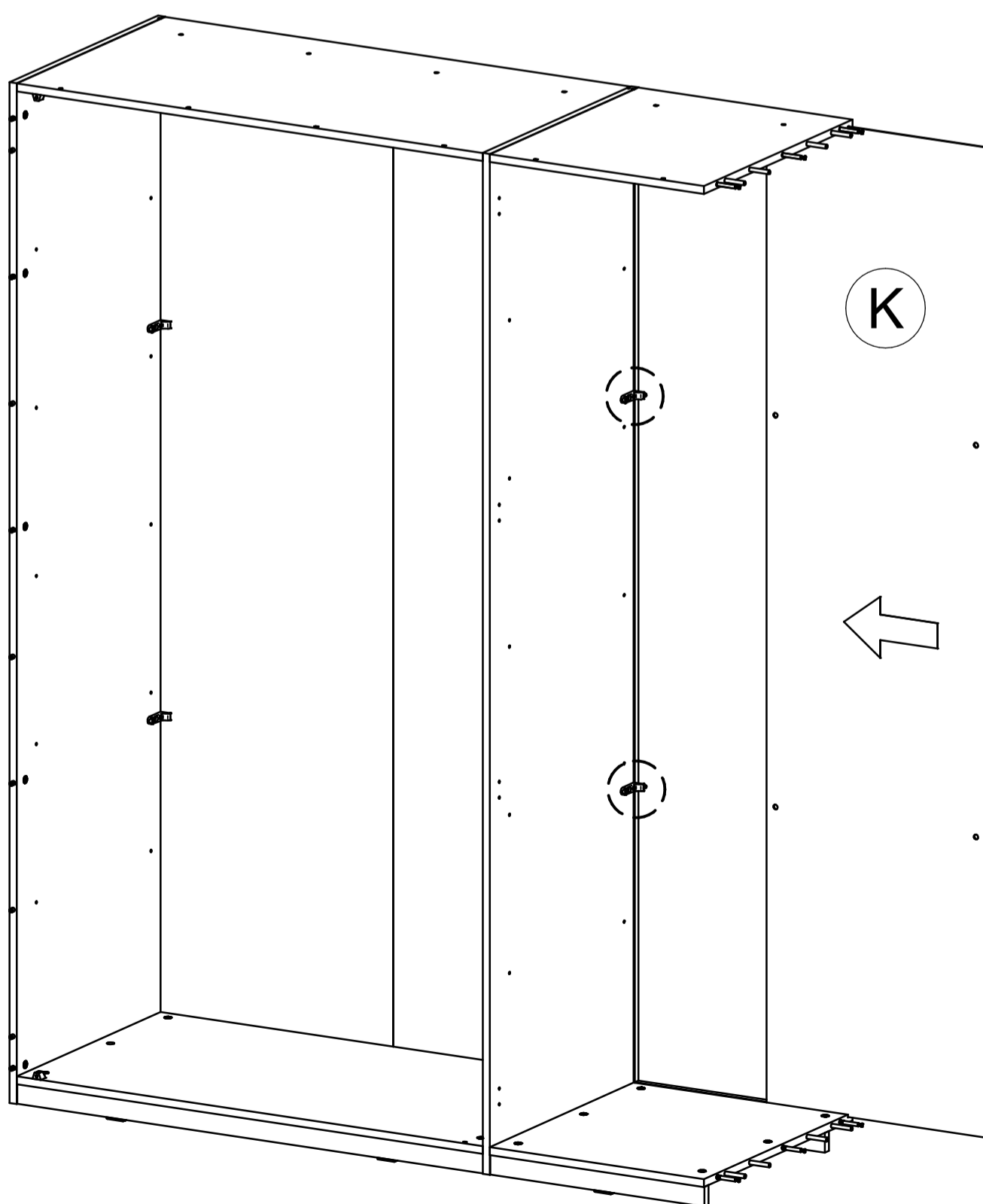
1.



2.



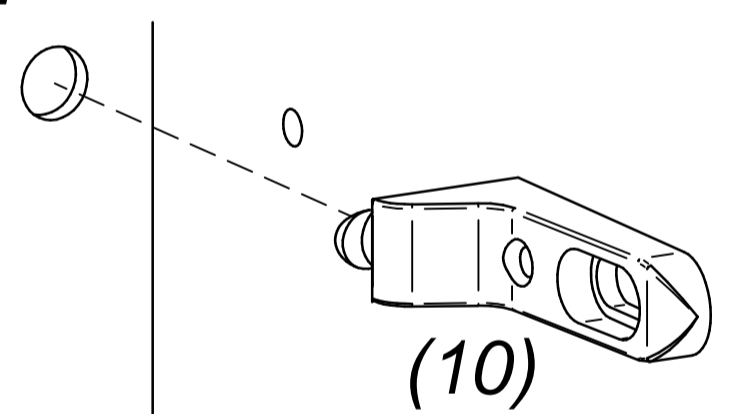
9



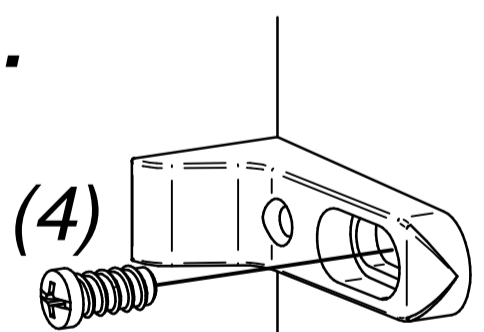
K

F

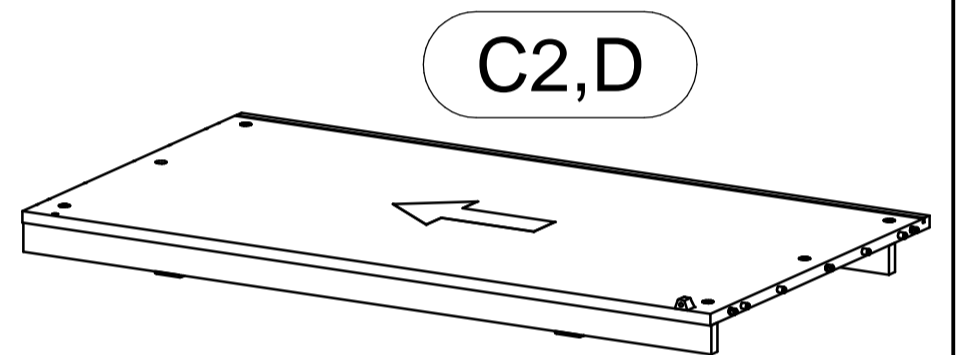
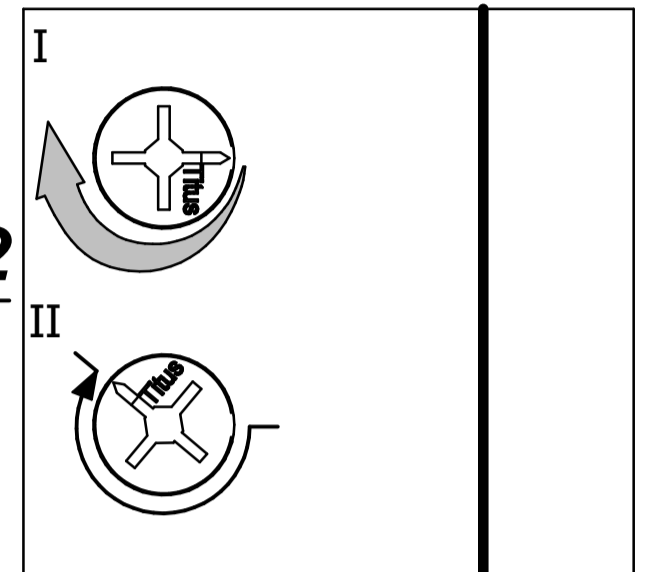
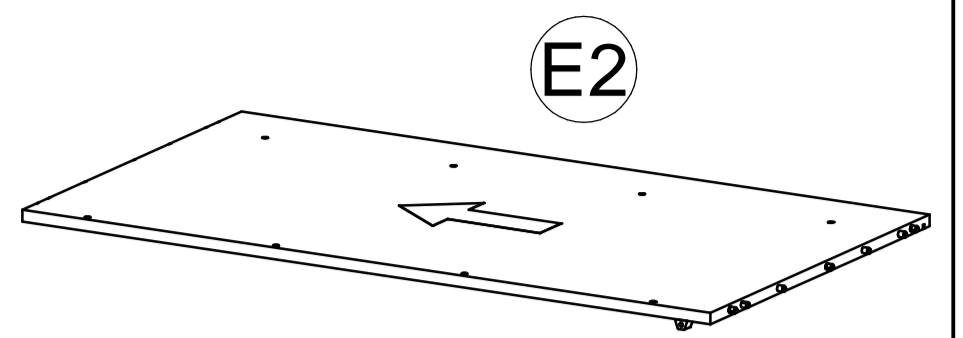
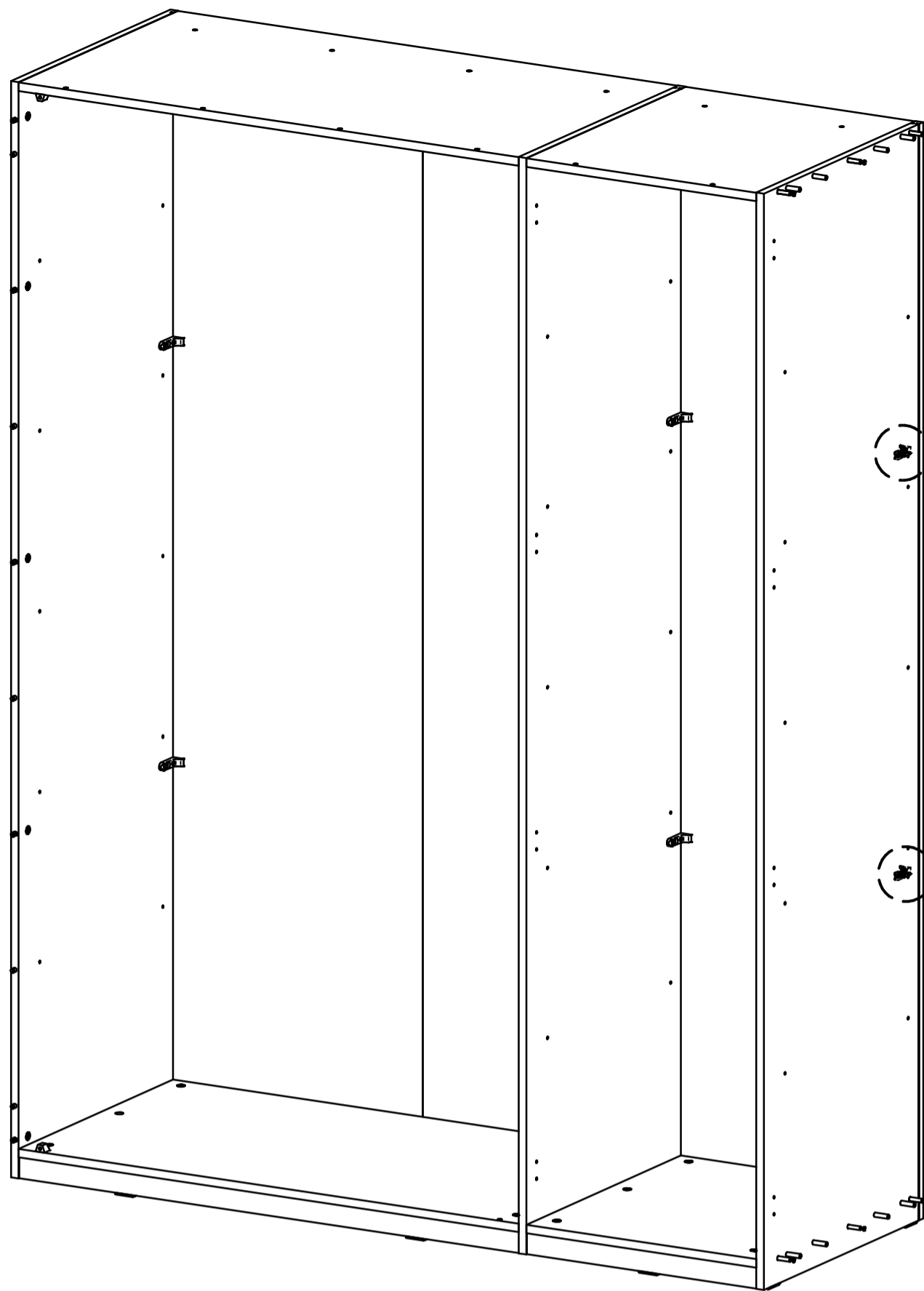
1.



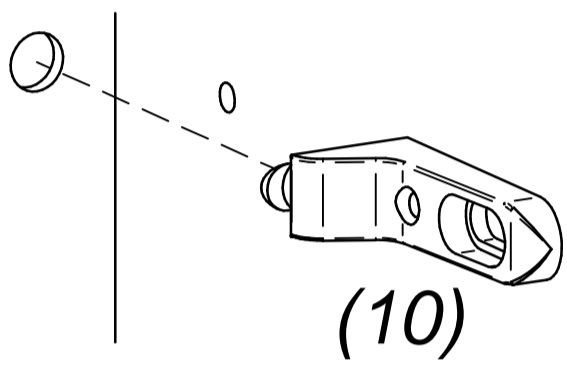
2.



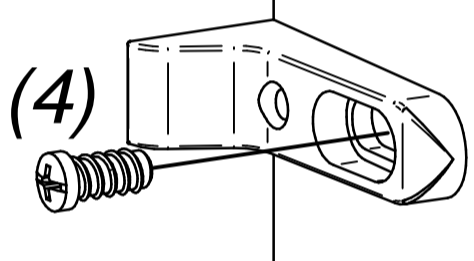
10



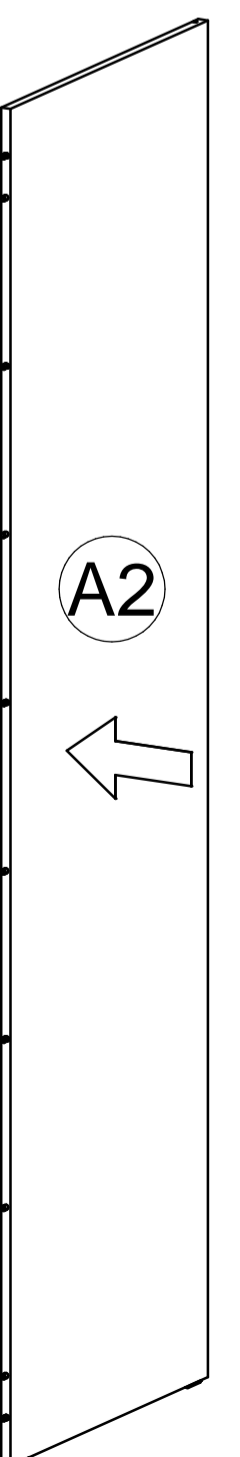
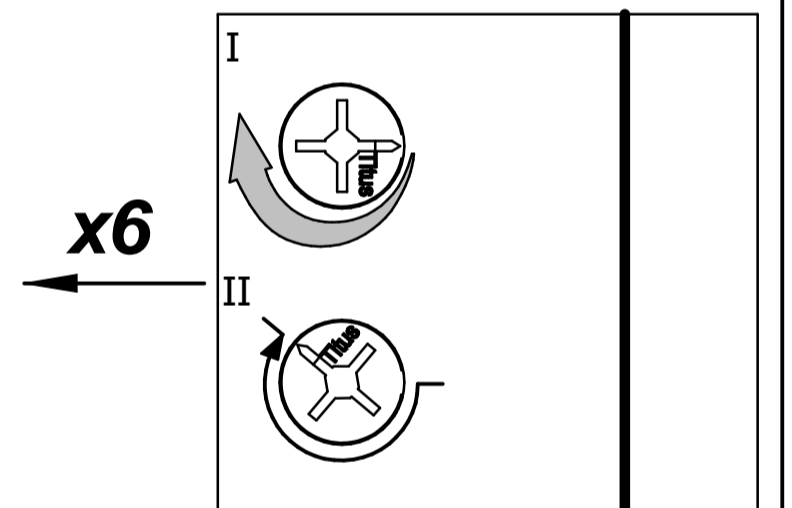
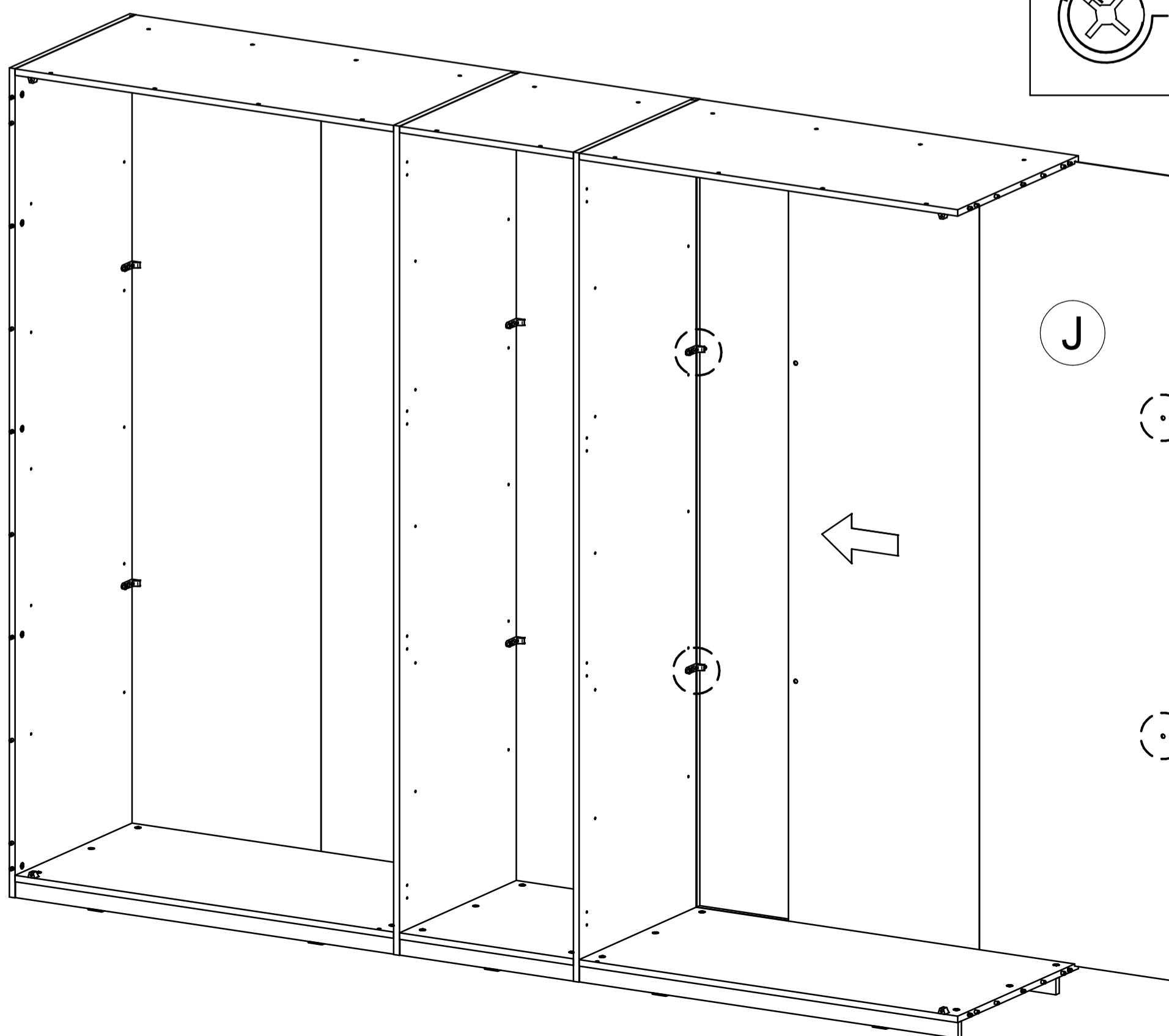
1.



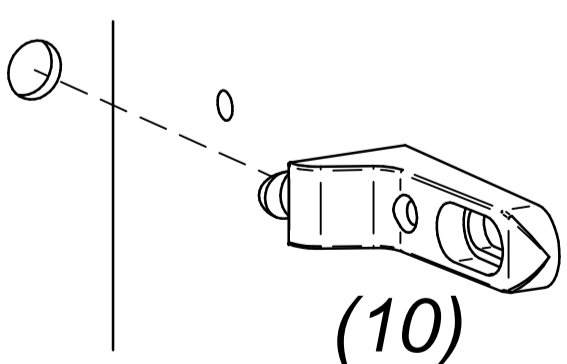
2.



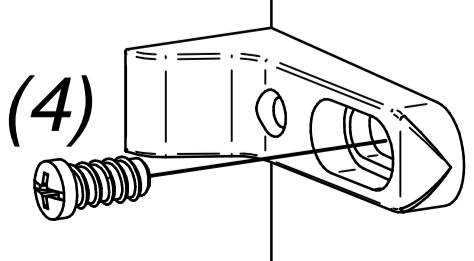
11



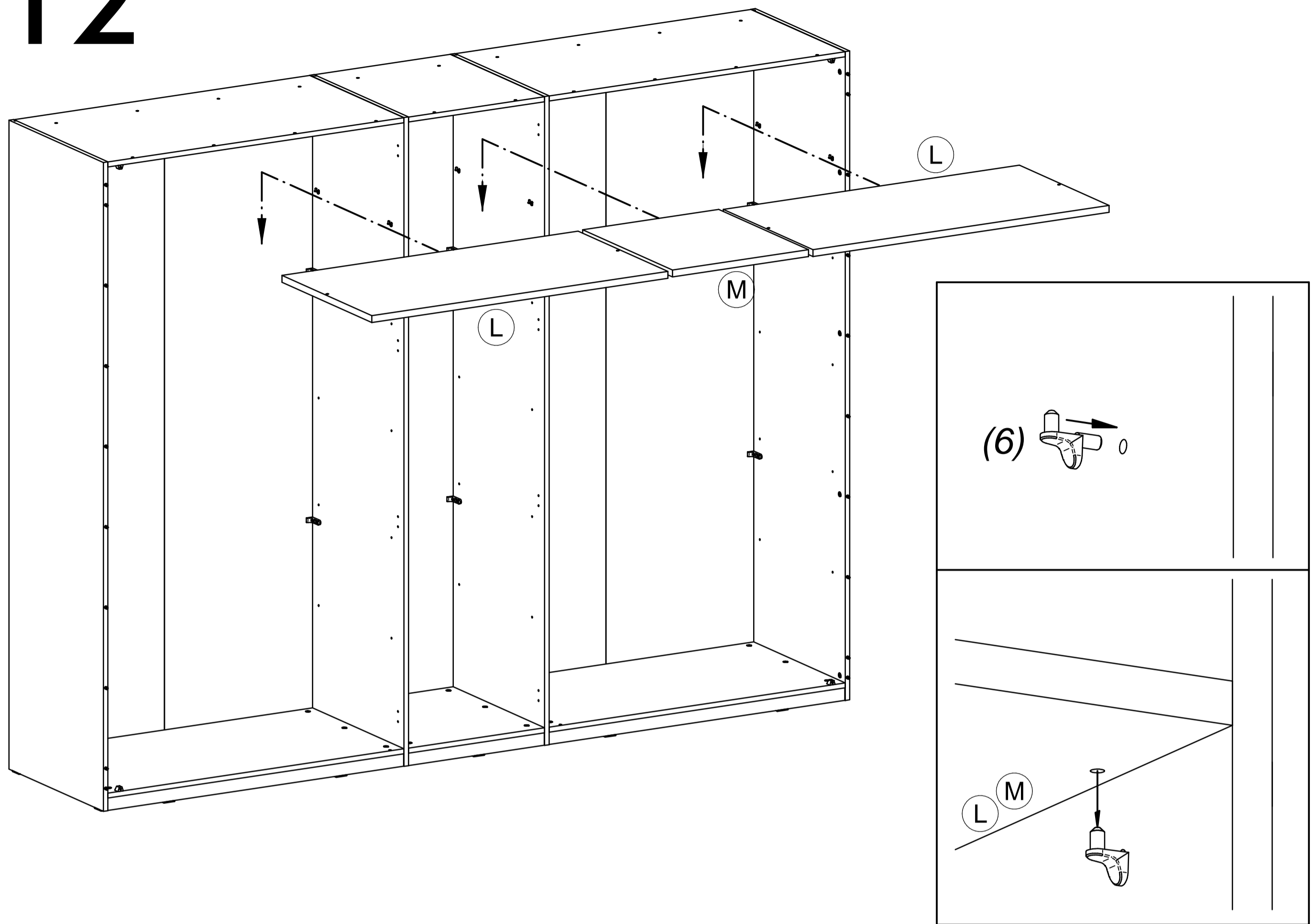
1.



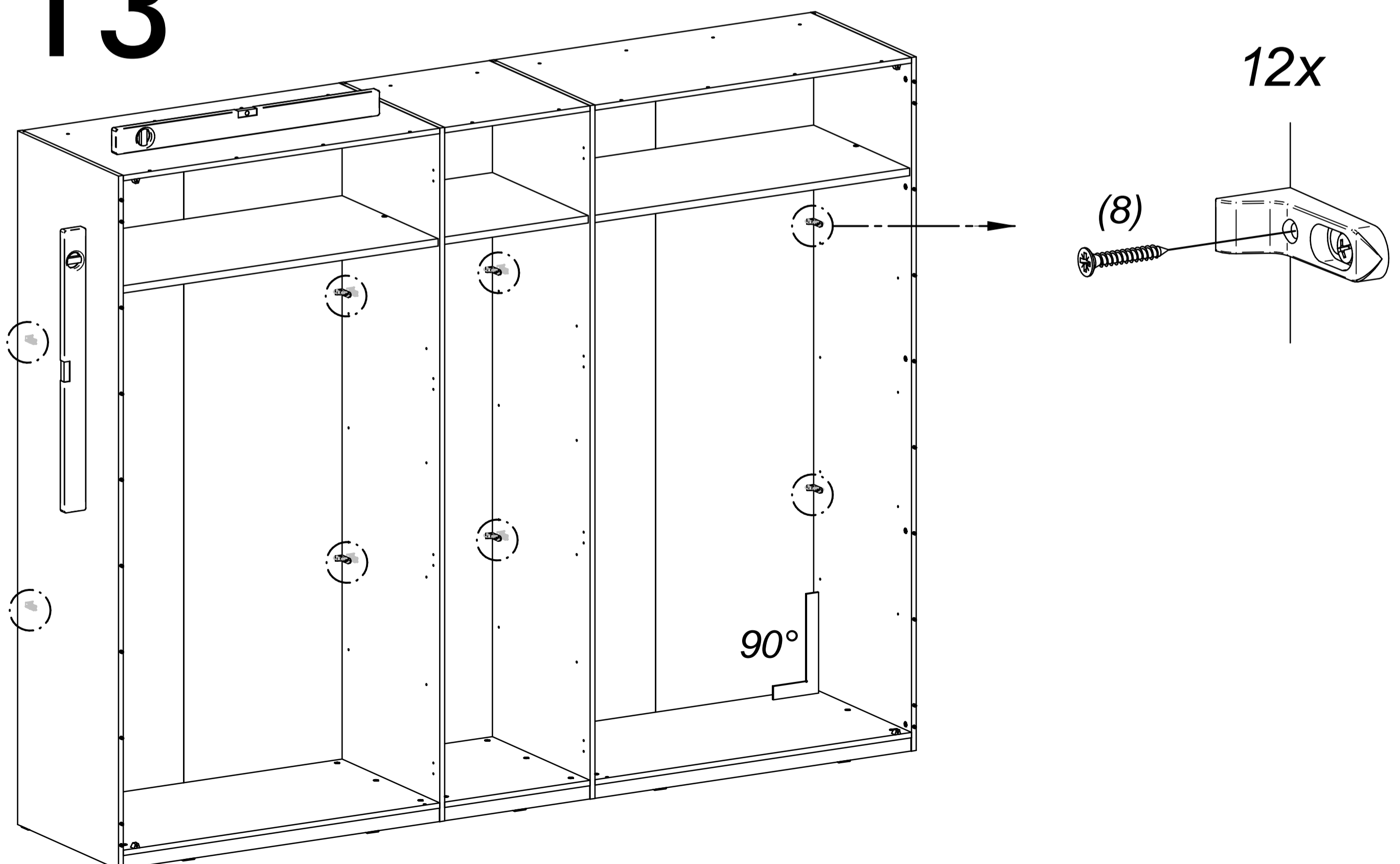
2.



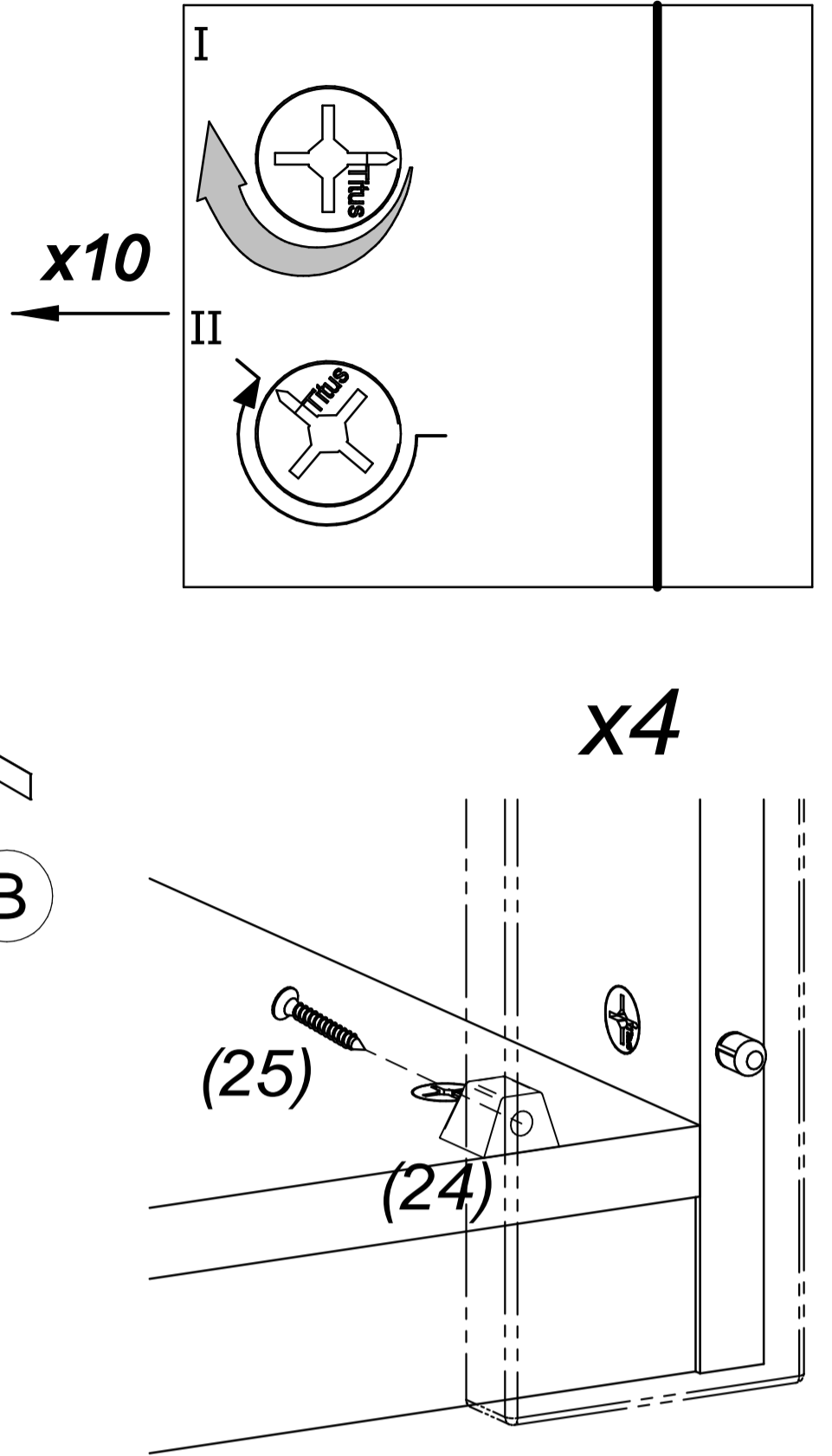
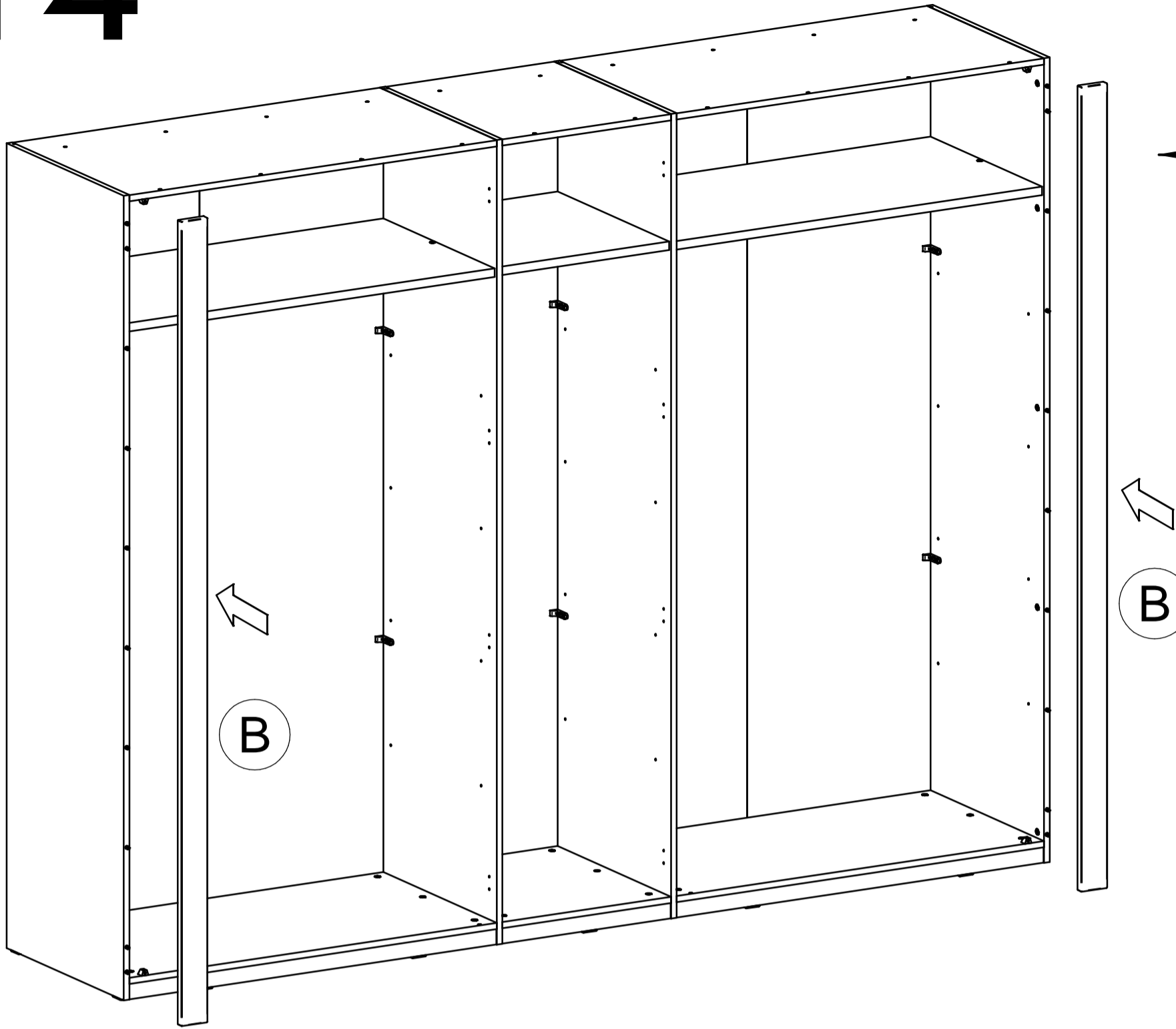
12



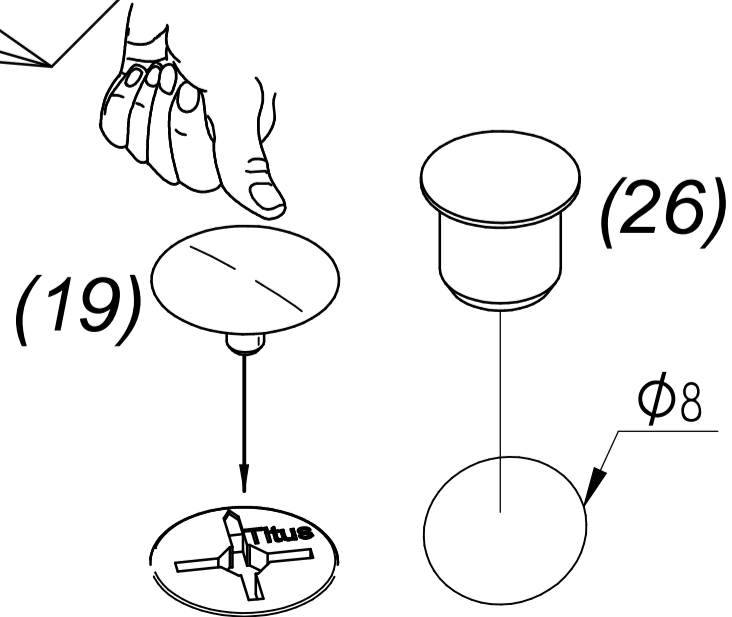
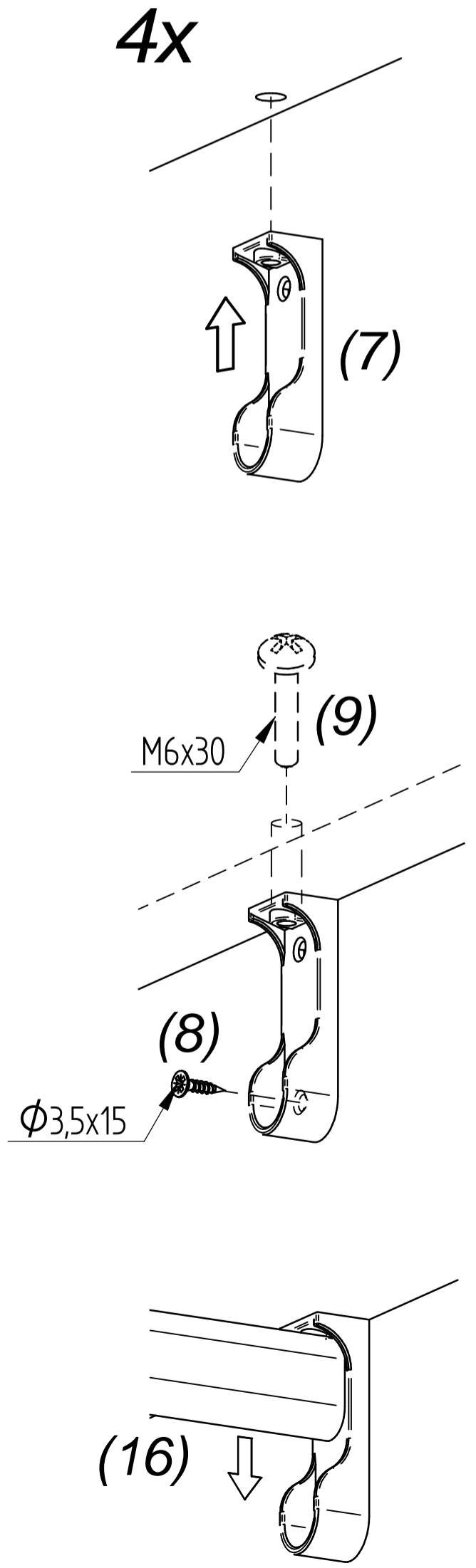
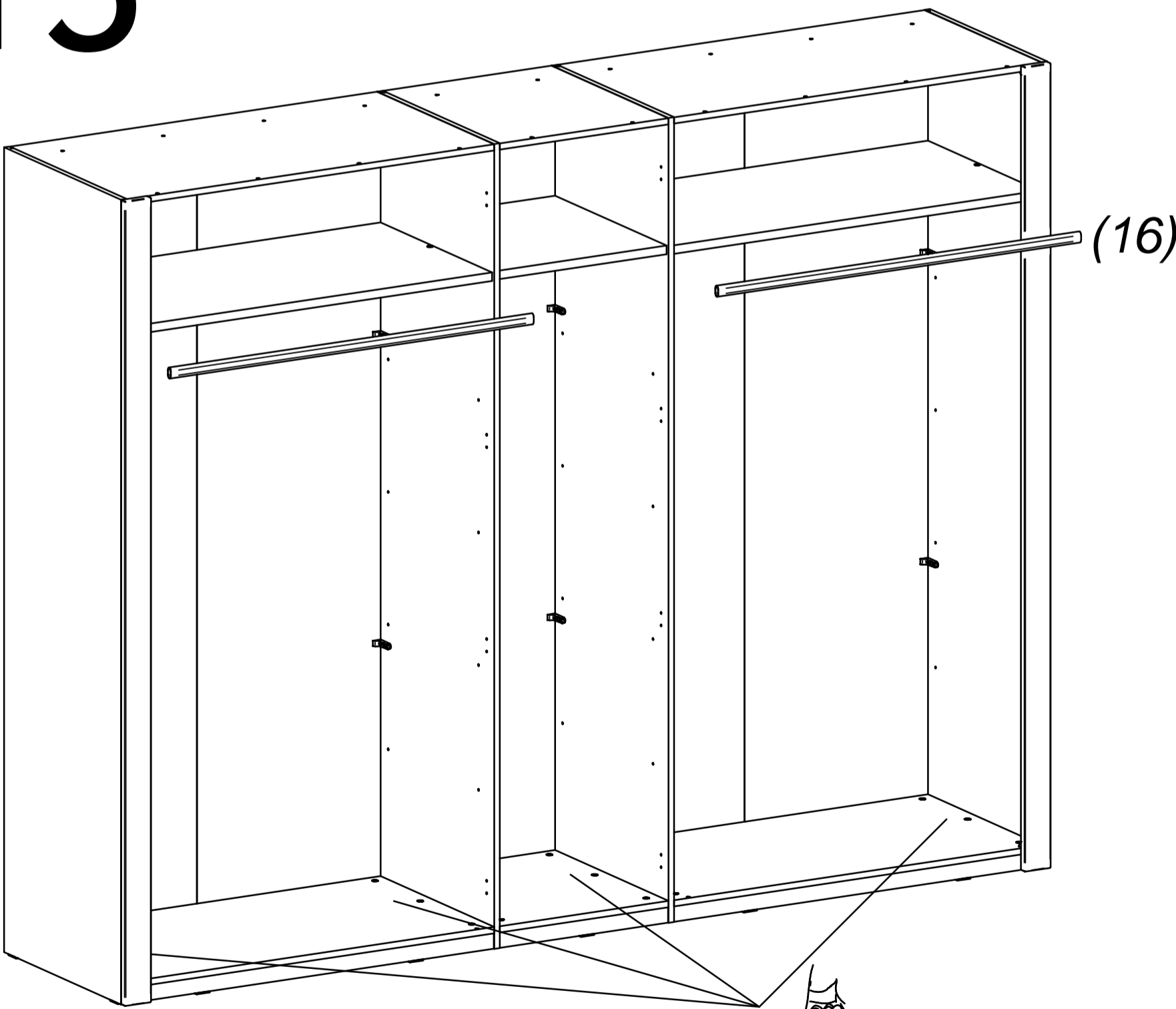
13



14



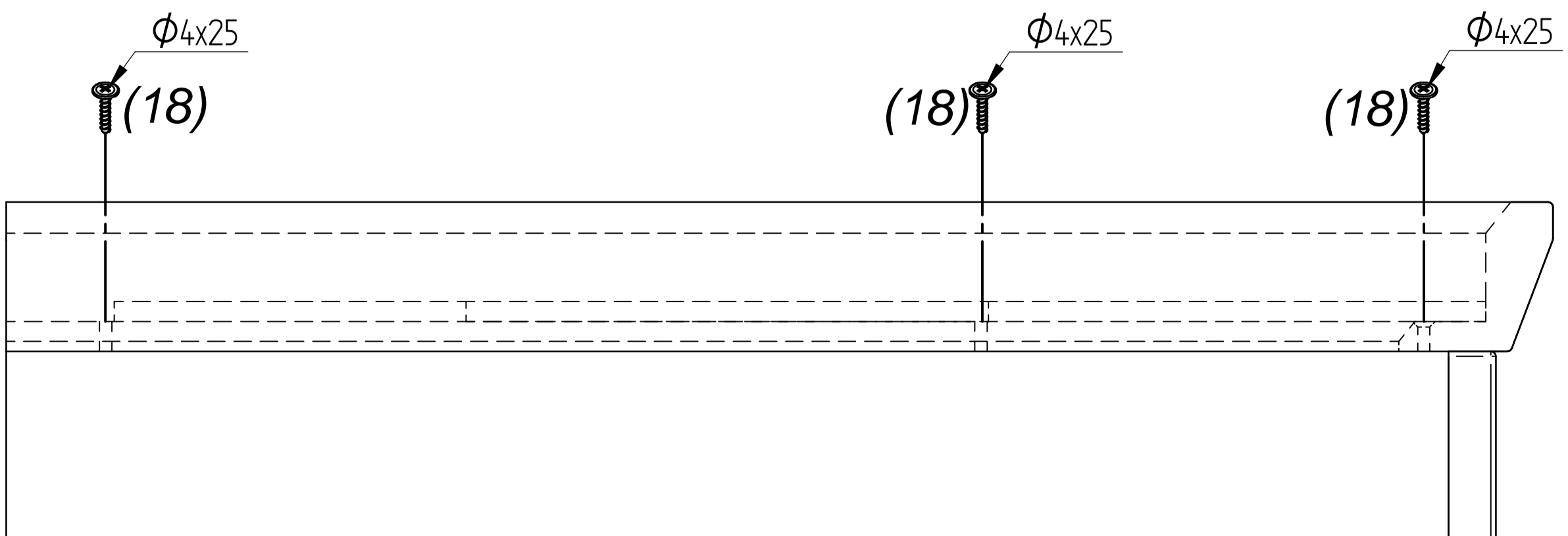
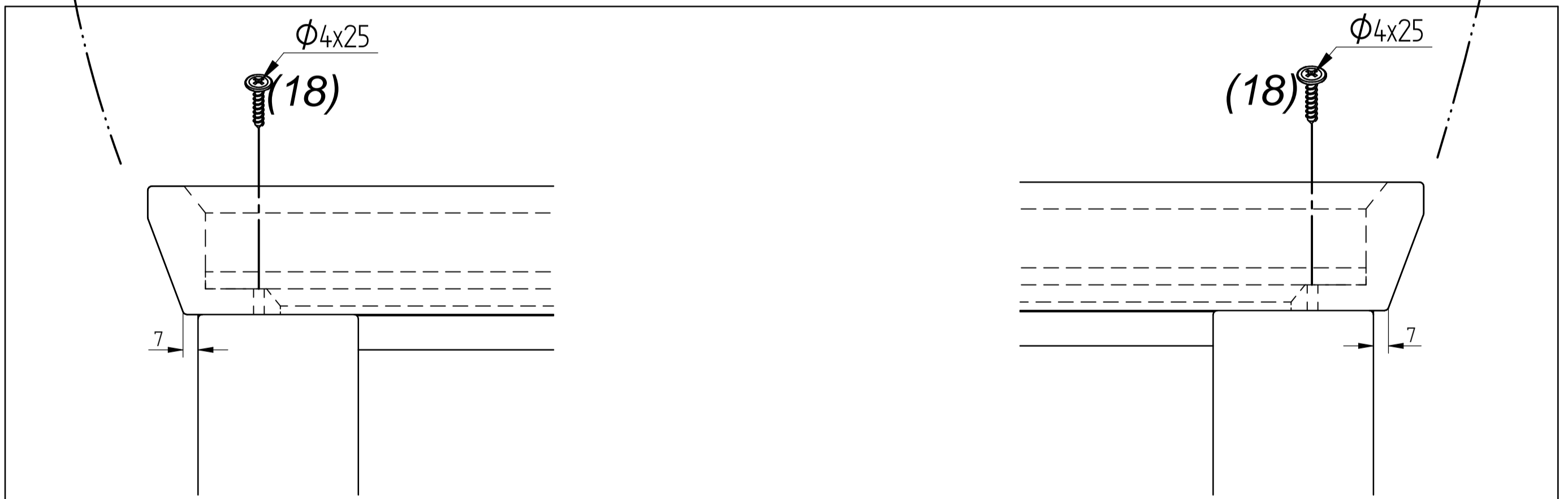
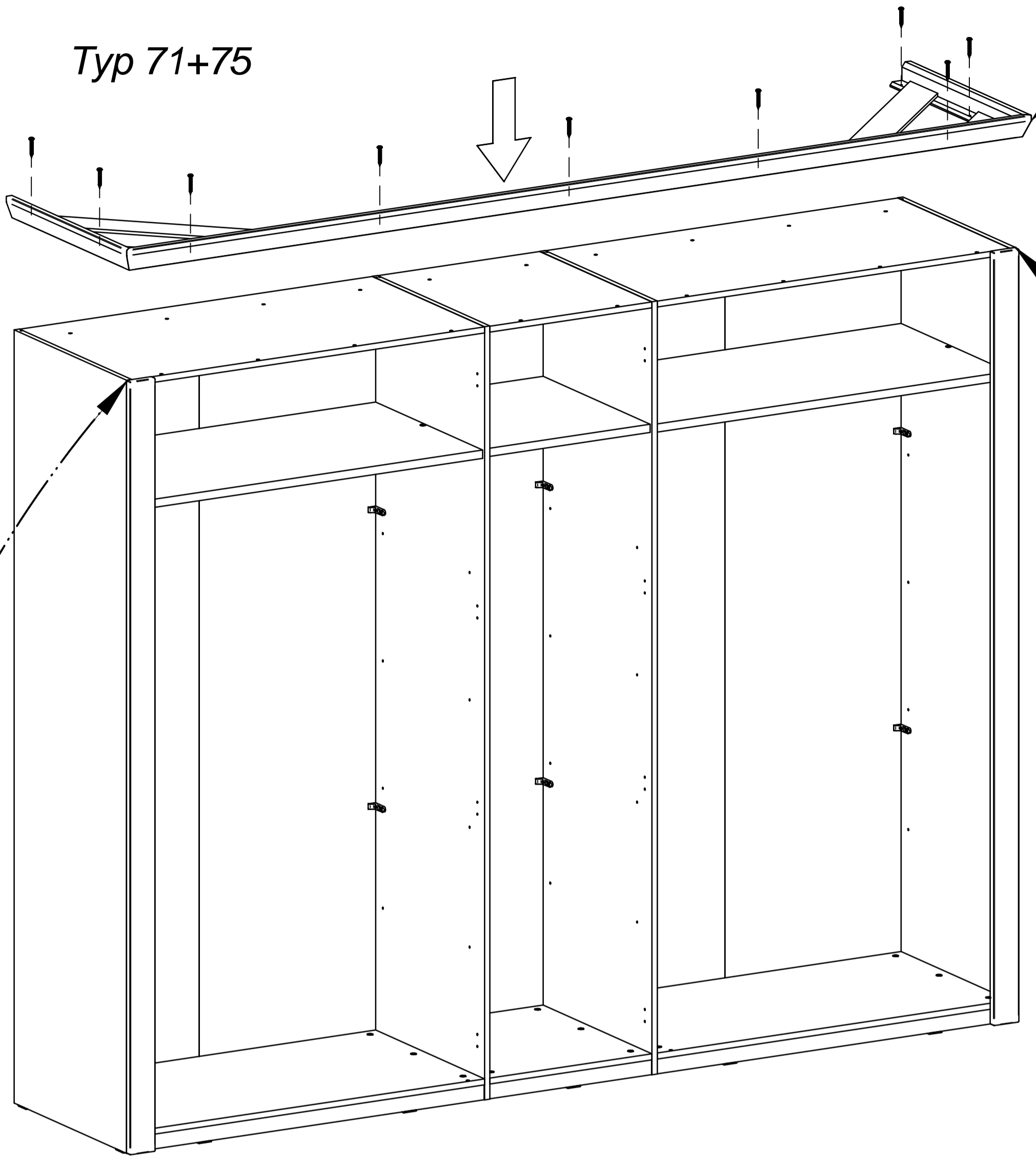
15



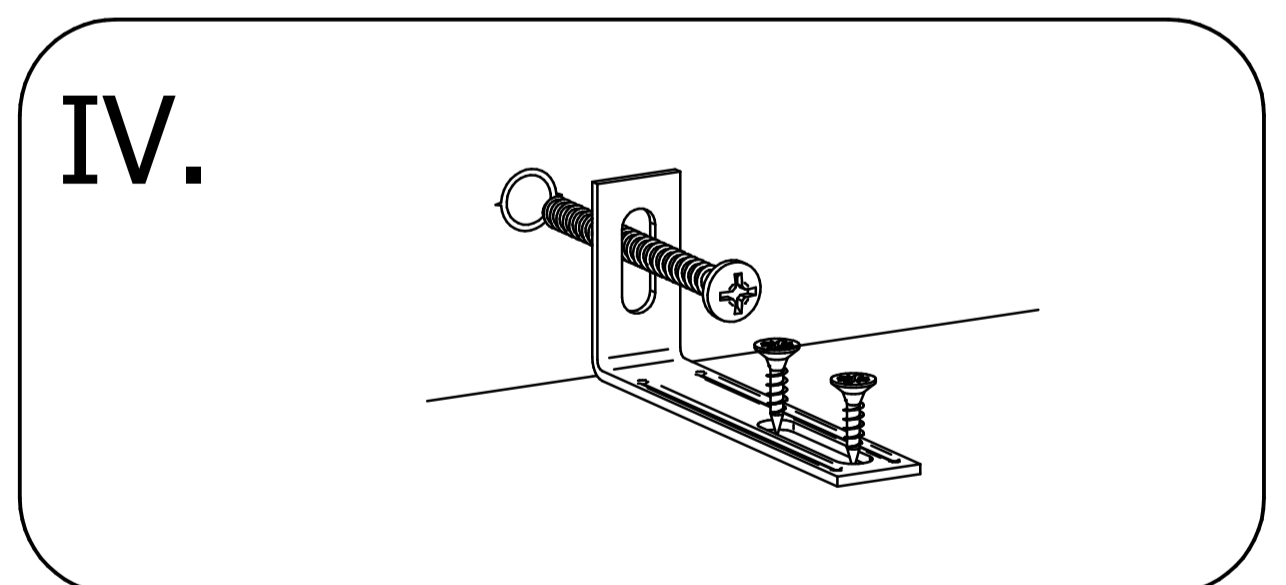
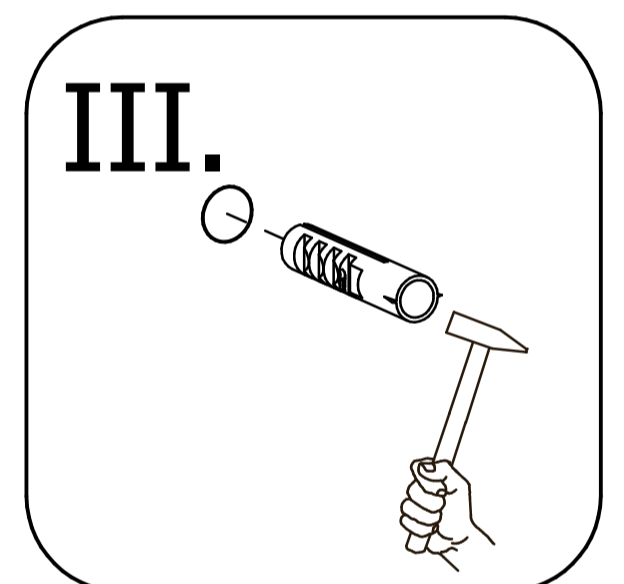
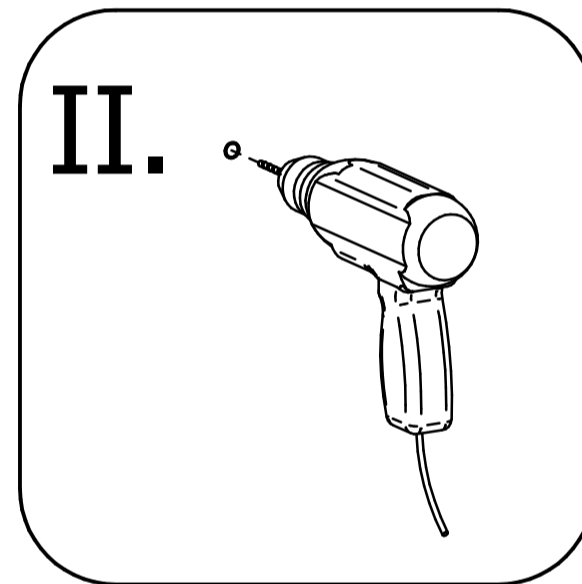
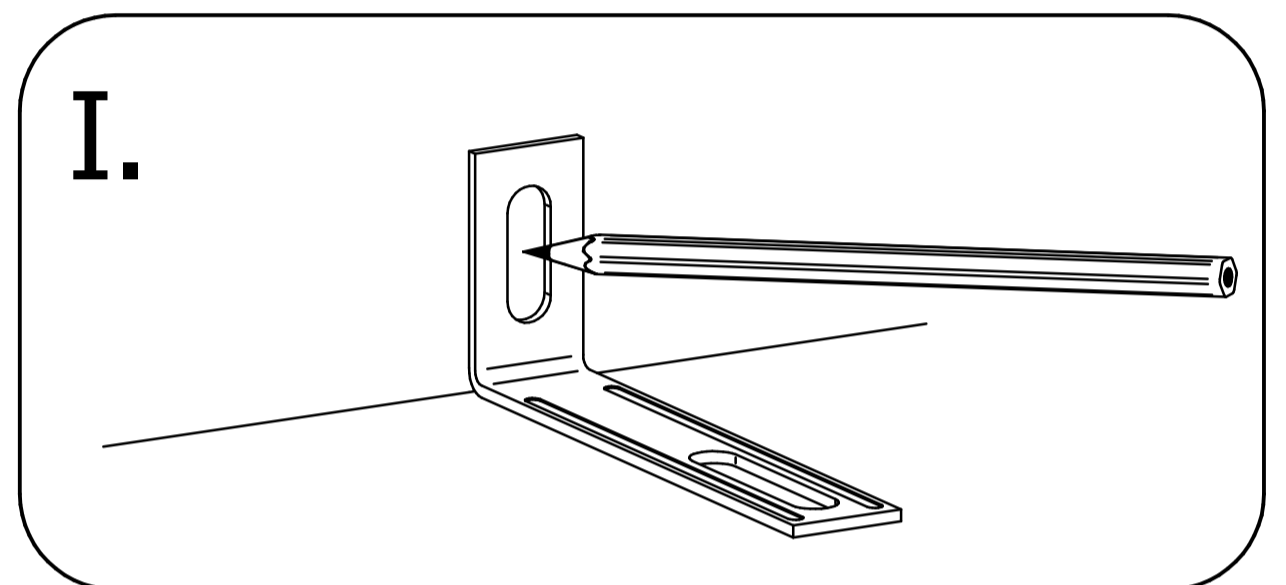
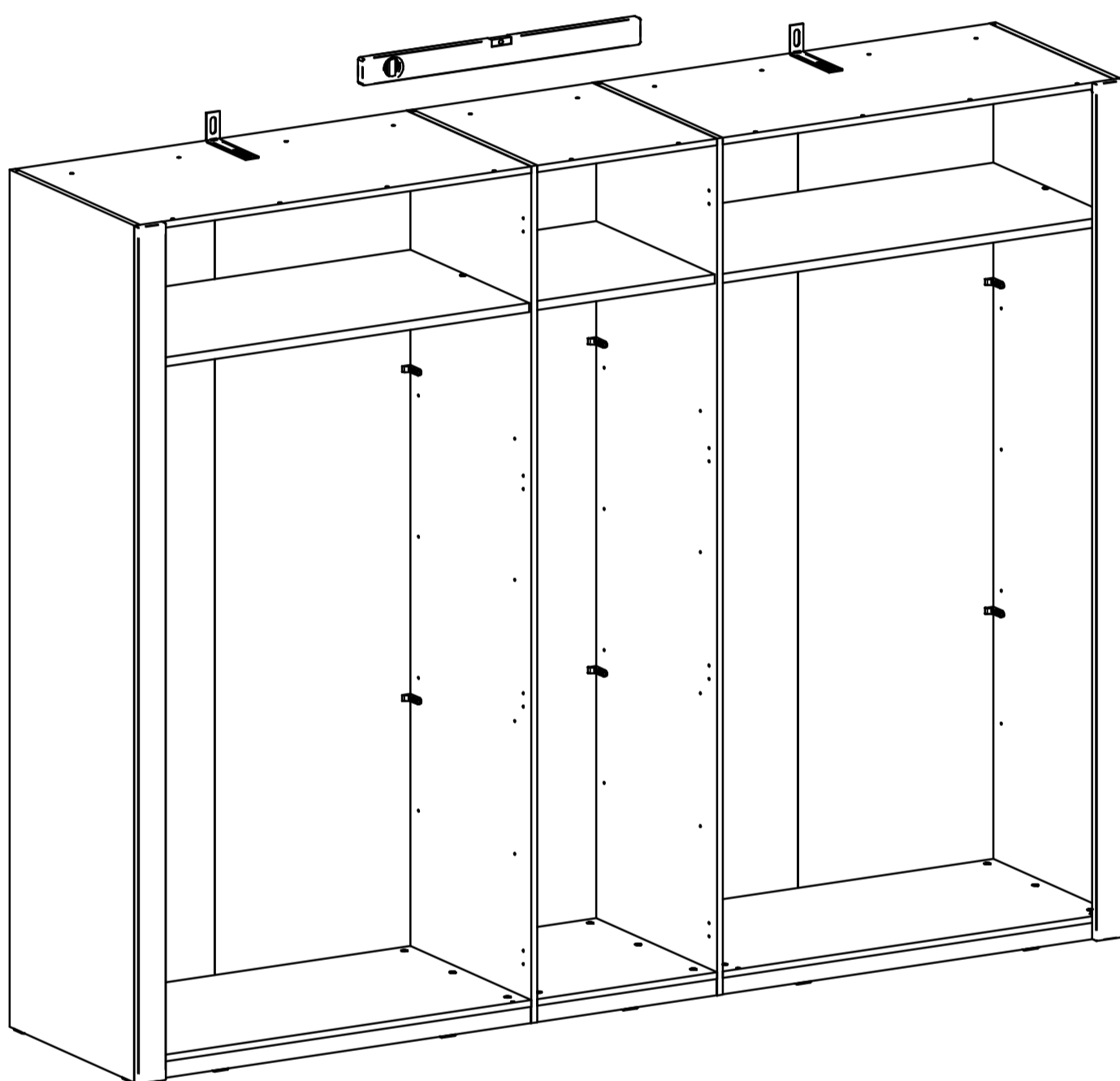
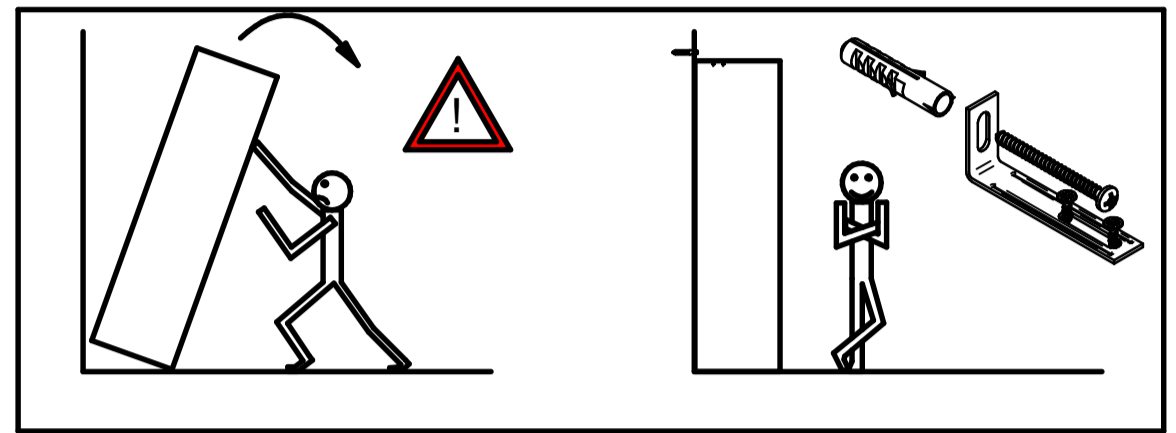
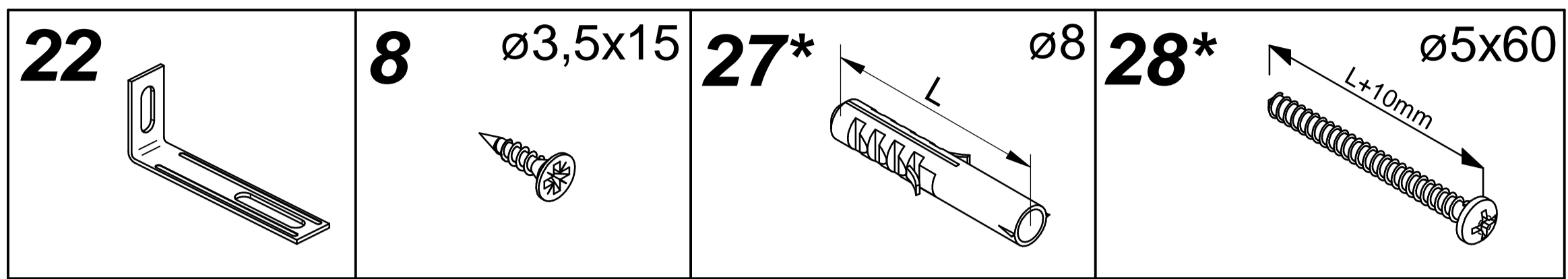
16

Typ 71+75

Typ 75

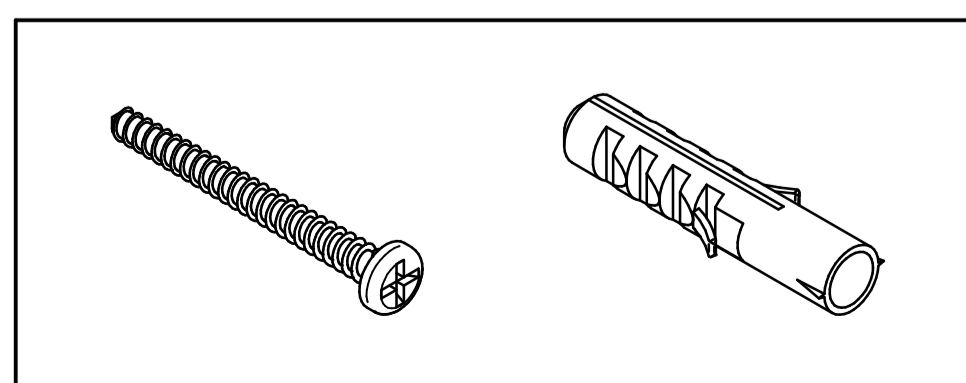


17 SICHERHEITSWINKEL (VERHINDERT DAS UMKIPPEN DES SCHRANKES) BEZPEČNOSTNÝ VINKEL (ZABRAŇUJE PREVRHNUTIU SKRINKY)

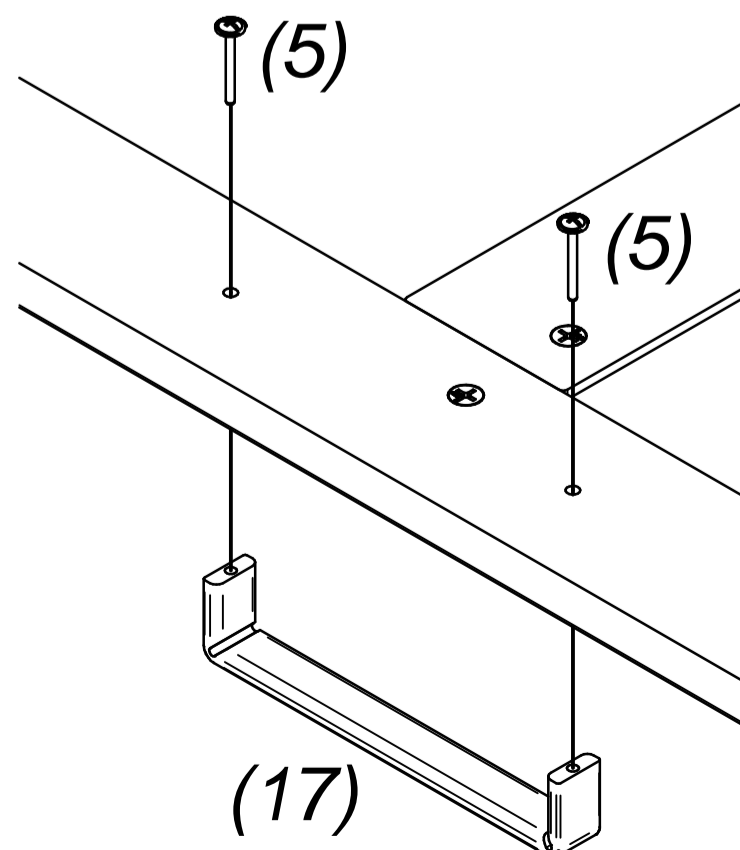
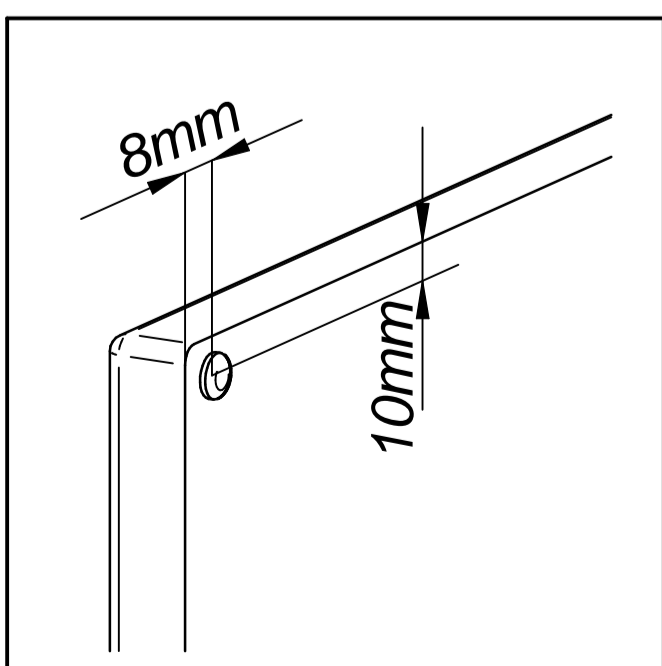
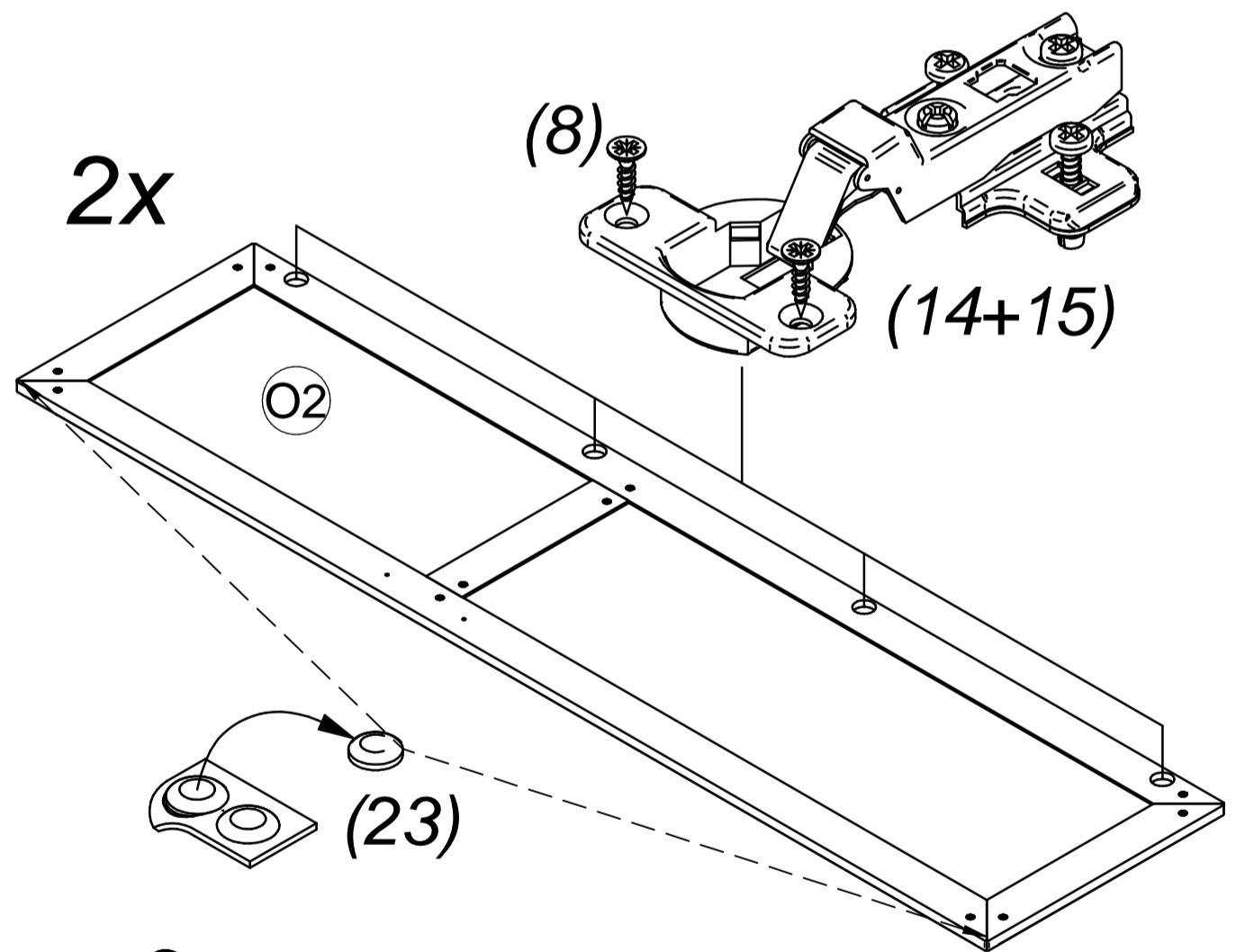
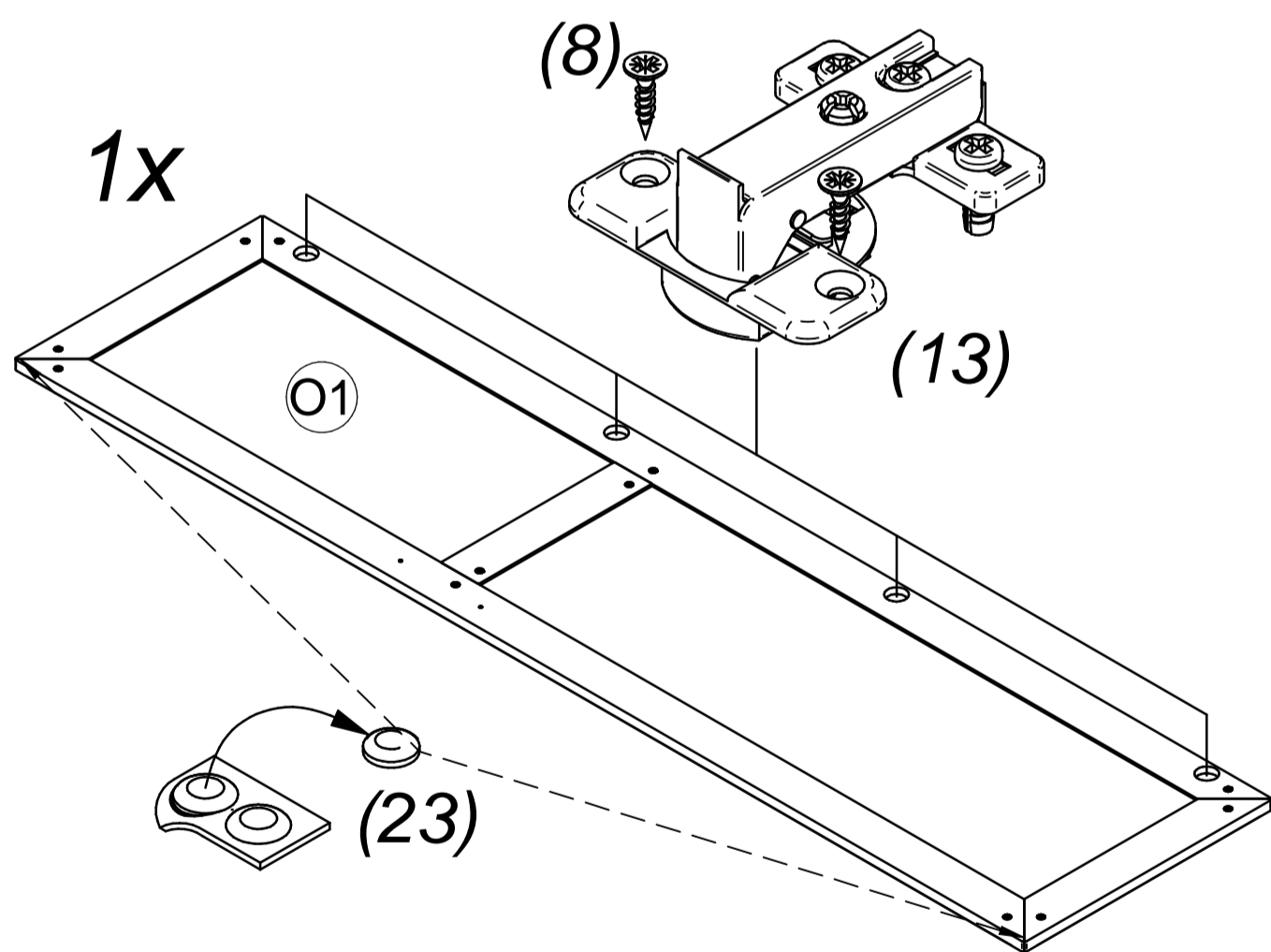
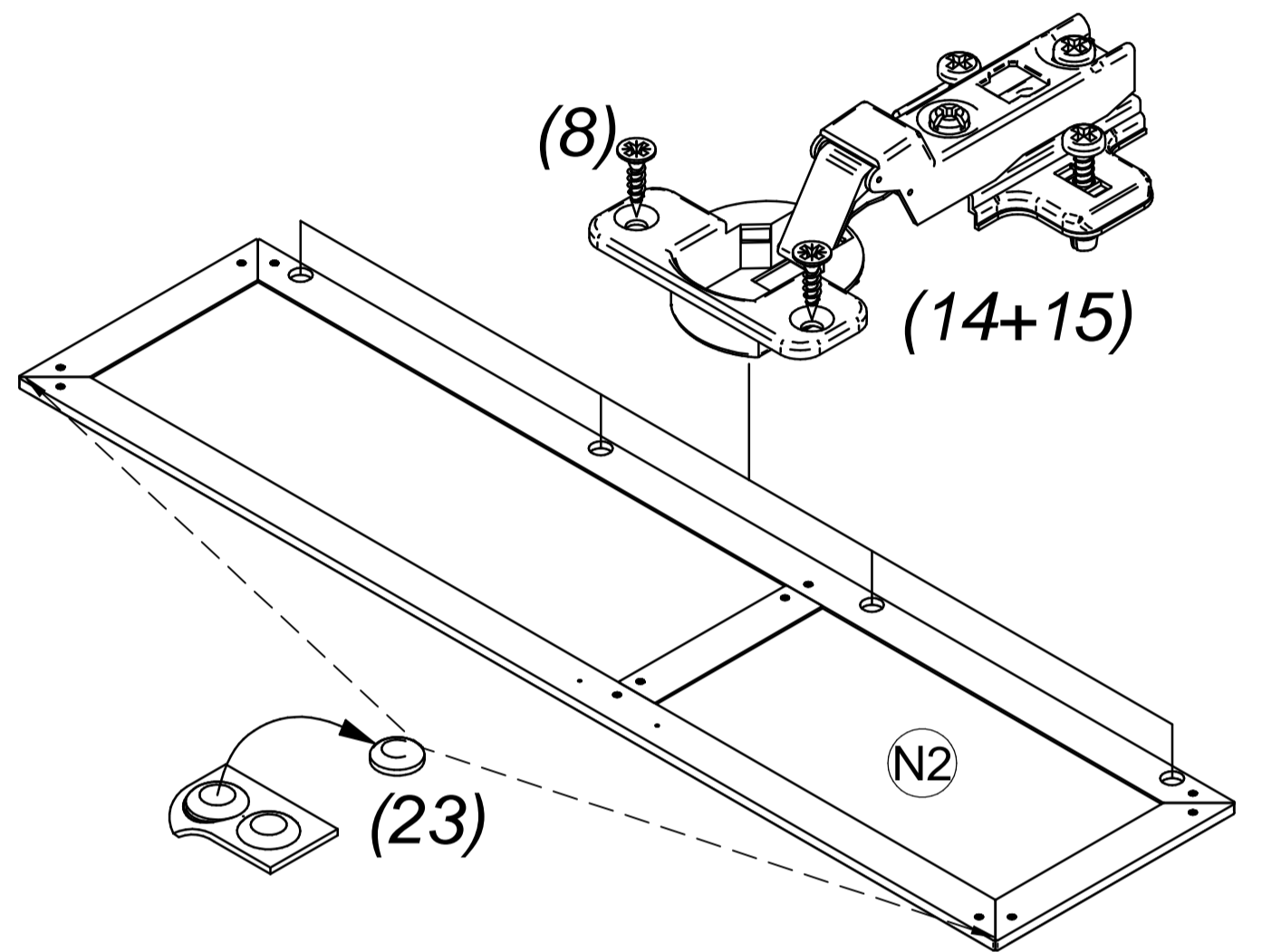
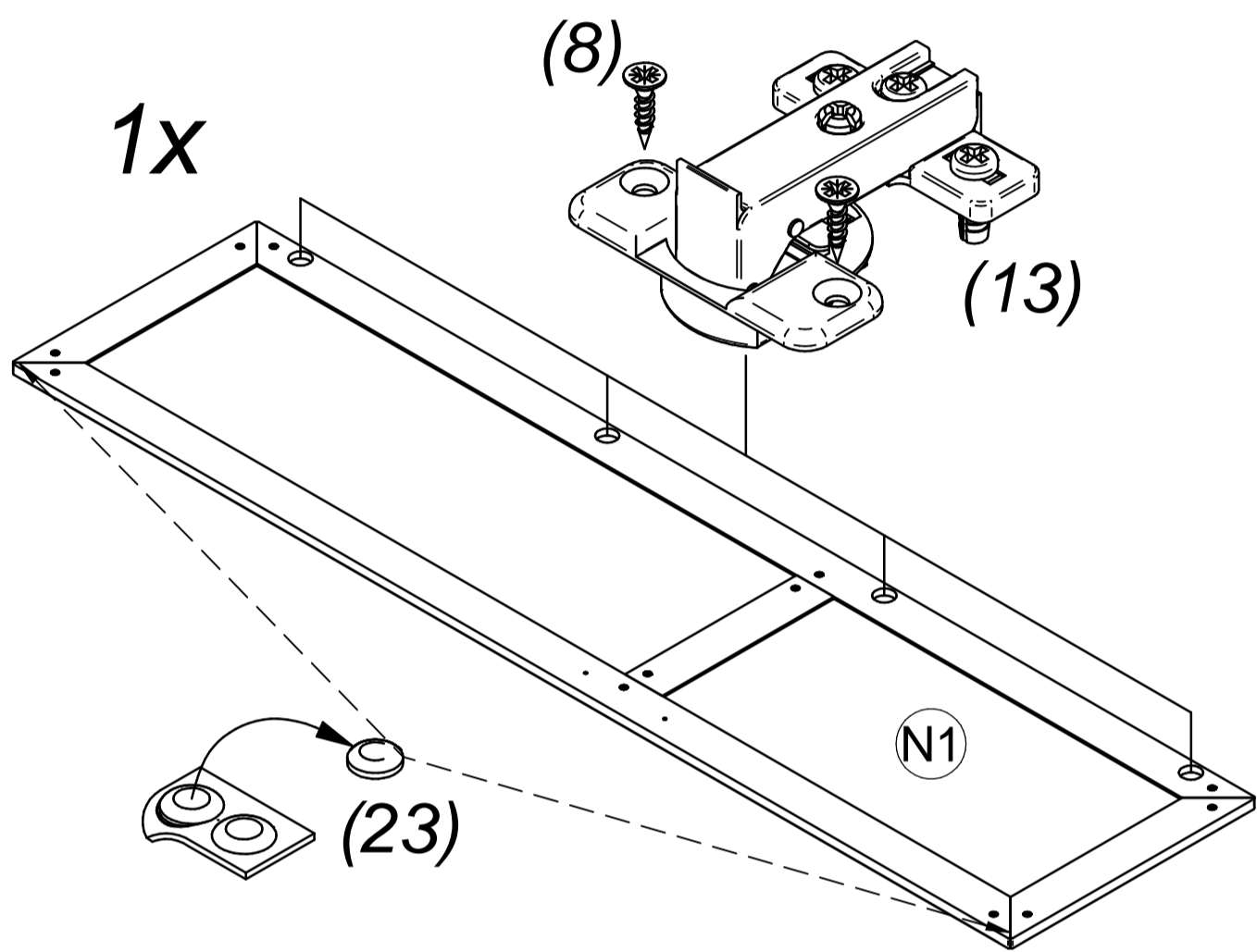
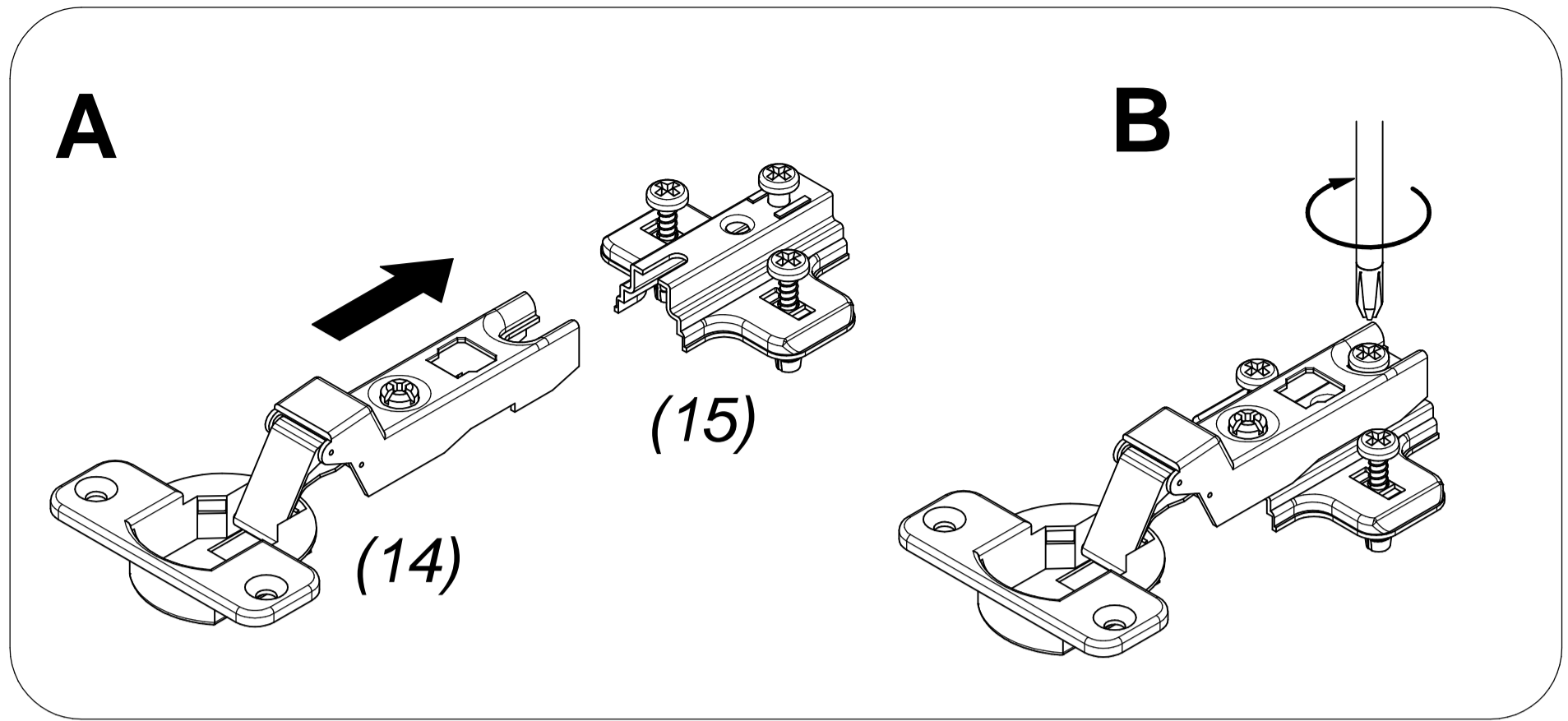


Wenn Möbelstücke umkippen, können ernste oder lebensgefährliche Verletzungen durch Einklemmen die Folge sein. Um zu verhindern, dass das Möbelstück umkippt, muss es fest an der Wand verankert werden. Beschläge für die Wandbefestigung sind nicht beige packt, da sie von der jeweiligen Wandbeschaffenheit abhängig sind. Befestigungsbeschläge benutzen, die für die heimischen Wände geeignet sind. Bei diesbezüglichen Fragen den örtlichen Fachhandel zu Rate ziehen.

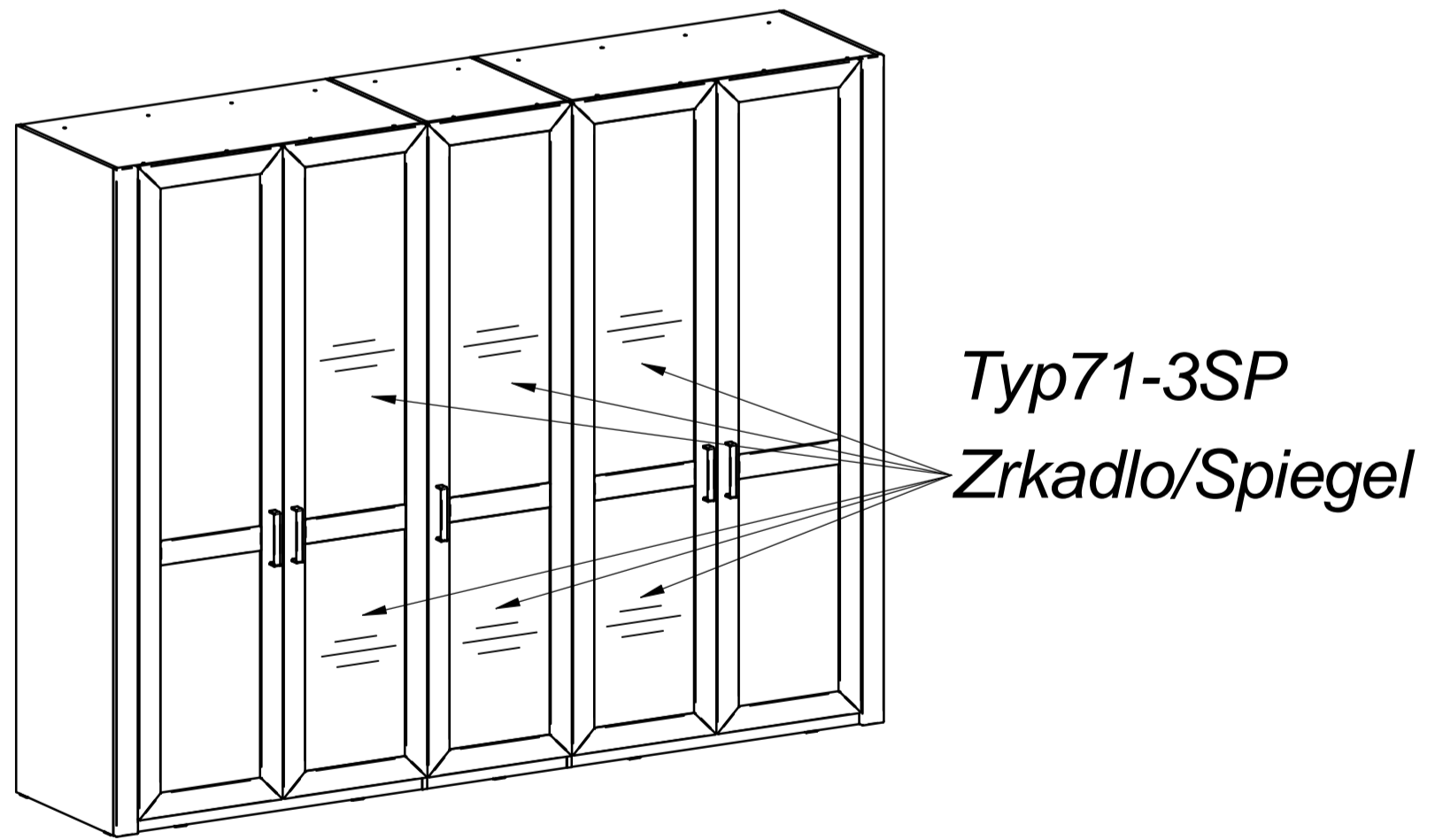
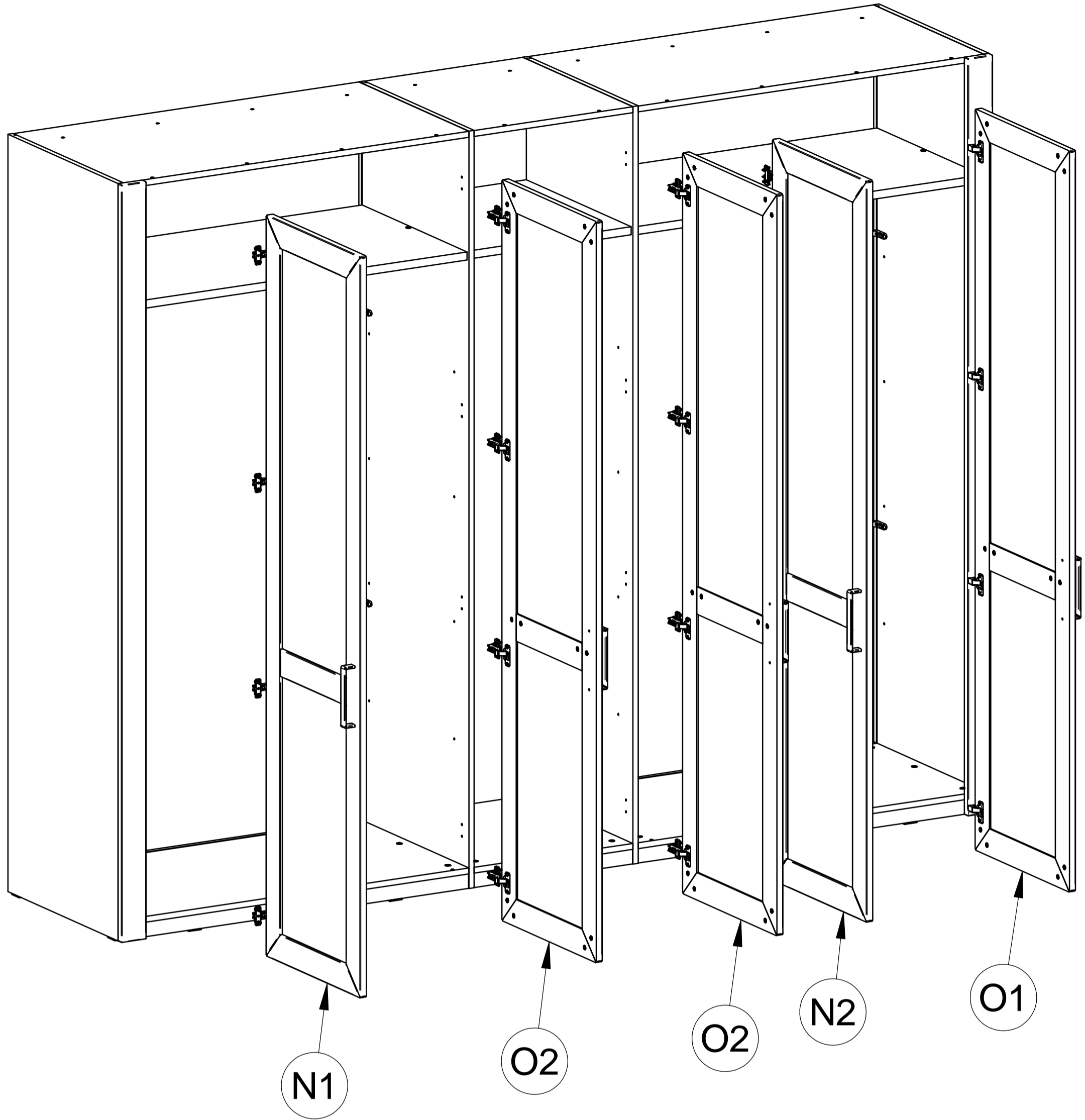
Prevrhnutie nábytku môže spôsobiť vážne či smrteľné zranenia. Aby sa zabránilo prevrhnutiu nábytku, upevnite ho ku stene. Upevňovací materiál nie je súčasťou balenia, pretože na každý materiál steny je potrebné použiť iný typ skrutky a hmoždinky. Použite taký upevňovací materiál, ktorý je vhodný na konkrétny typ steny u vás doma. V prípade potreby sa poraďte s odborníkom.



18

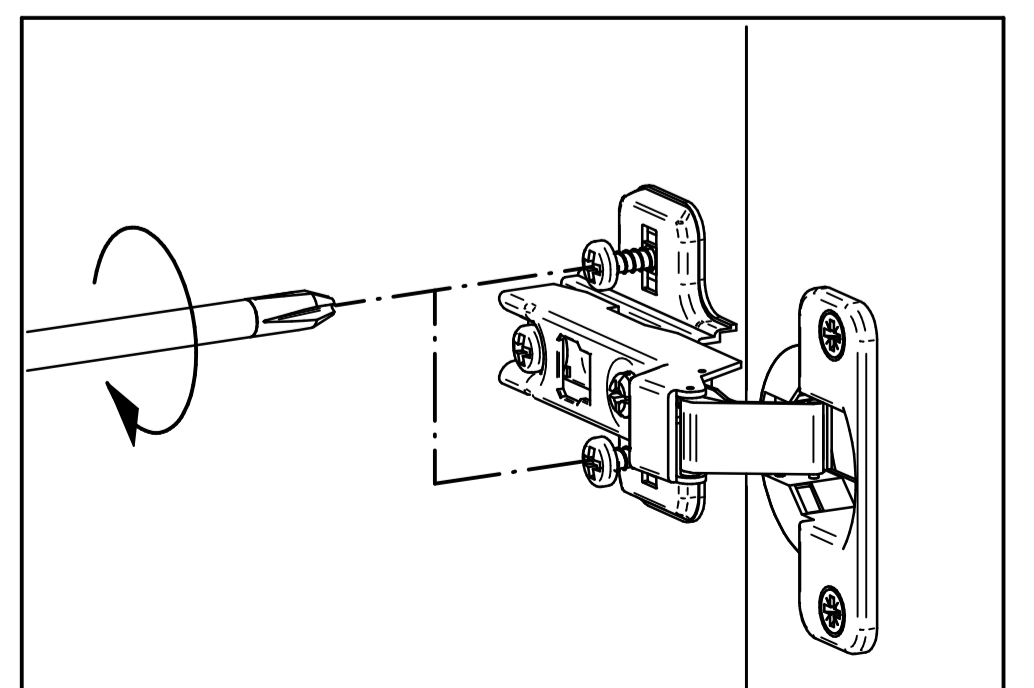
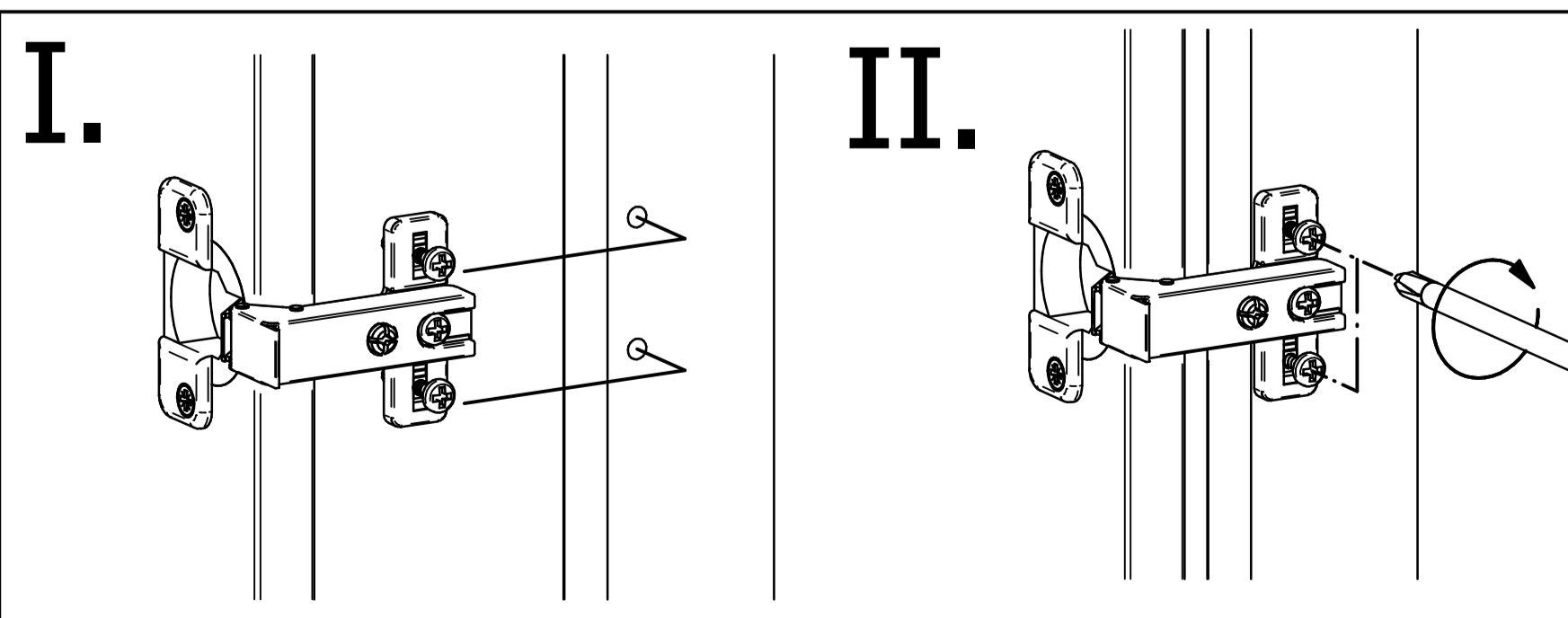


19



N1 O1

N2 O2



20

