

GUTFELS

Tischventilator
Table Fan
Ventilateur de table
Tafelventilator
Ventilador de mesa
Ventilador de mesa
VENTI 3010R

Gebrauchsanweisung
Instruction manual
Instructions d'utilisation et d'installation
Gebruiksaanwijzing
Instrucciones de uso y de montaje
Manual de instruções e montagem

Inhaltsverzeichnis / Contents / Sommaire / Inhoud / Contenido / Índice

1.	Ihre Sicherheit.....	5
2.	Gerät auspacken und in Betrieb nehmen	7
3.	Reinigung.....	9
4.	Entsorgung.....	9
5.	Garantiebedingungen.....	10
6.	Your safety	13
7.	Unpacking the appliance and putting it into operation	15
8.	Cleaning.....	17
9.	Disposal	17
10.	Warranty terms.....	18
11.	Pour votre sécurité	21
12.	Déballer et mettre en service l'appareil	23
13.	Nettoyage	25
14.	Élimination	25
15.	Conditions de garantie	26
16.	Uw veiligheid	29
17.	Het apparaat uitpakken en in gebruik nemen.....	31
18.	Reiniging.....	33
19.	Verwijdering	33
20.	Garantievoorwaarden	34
21.	Para su seguridad.....	37
22.	Desembalar y poner en servicio el aparato	39
23.	Limpieza	41
24.	Eliminación.....	41
25.	Condiciones de garantía	42
26.	A sua segurança.....	45
27.	Desembalar o aparelho e colocá-lo em funcionamento	47
28.	Limpeza	49
29.	Eliminação.....	49
30.	Condições de garantia.....	50

Sehr geehrte Kunden,

wir danken Ihnen für den Kauf unseres Gerätes.

Sie haben gut gewählt. Ihr Gutfels – Gerät wurde für den Einsatz im privaten Haushalt gebaut und ist ein Qualitätserzeugnis, das höchste technische Ansprüche mit praxisgerechtem Bedienkomfort verbindet– wie andere Gutfels – Geräte auch, die zur vollen Zufriedenheit ihrer Besitzer in ganz Europa arbeiten.

Lesen Sie diese Gebrauchsanweisung bitte sorgfältig vor der ersten Inbetriebnahme durch. Es beinhaltet wichtige Sicherheitsanweisungen und Informationen bezüglich der Installation, des Betriebs und der Wartung des Geräts. Eine richtige Handhabung trägt zu einer effizienten Nutzung bei und minimiert den Energieverbrauch während des Betriebs.

Die falsche Nutzung könnte zu gefährlichen Situationen führen, besonders für Kinder.

Bewahren Sie diese Gebrauchsanweisung für den späteren Gebrauch auf. Geben Sie sie an jeden zukünftigen Besitzer dieses Produkts weiter. Bei Zweifeln bezüglich Fragen oder Themen, die nicht ausführlich in dieser Anleitung beschrieben sind, kontaktieren Sie bitte Ihren Händler, einen autorisierten Techniker oder gehen Sie auf unsere Webseite:

www.ggv-service.de

Der Hersteller arbeitet stets an der Entwicklung aller Typen und Modelle. Bei allen Typen und Modellen sind Änderungen an Design, Eigenschaften und Ausrüstung ohne vorherige Mitteilung vorbehalten.

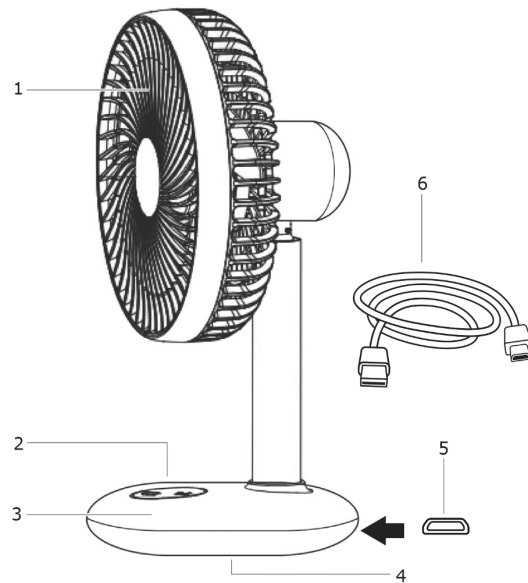
CE-Kennzeichnung

Zum Zeitpunkt der Markteinführung erfüllt das Produkt die Anforderungen, die in der Richtlinie zur Vereinheitlichung der Gesetze der Mitgliedstaaten bezüglich der elektromagnetischen Verträglichkeit 2014/30/EU von elektrischer Ausrüstung innerhalb bestimmter Spannungsgrenzen (2014/35/EU) festgelegt wurden. Dieses Produkt ist mit dem CE-Kennzeichen identifiziert und wird mit einer Konformitätserklärung zur Untersuchung durch die Marktüberwachungsautorität geliefert.

Gerät kennenlernen

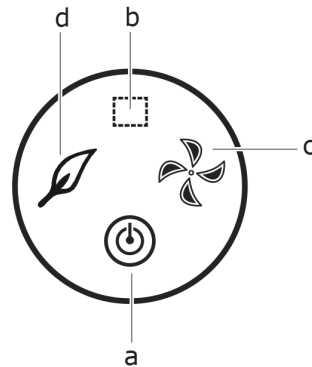
Lieferumfang

NR.	BEZEICHNUNG
1	Schutzgitter
2	Bedienfeld
3	Standfuß
4	Antirutschhaftung
5	USB-Micro Ladeanschluss
6	USB-Kabel



Bedienfeld

- a Taste ON/OFF
- b Akkuanzeige
- c Anzeige Leistungsstufen
- d Natural



Technische Daten

MODELL	VENTI3010R
USB	DC5V 1,2A
Akku	3,7V / 4000mAh
Maße HxBxT [mm]	166x135x288 mm
Akku Lebensdauer	3,5 bis 12 Stunden
EAN	4016572025156

1. Ihre Sicherheit

Erklärung der Sicherheitshinweise

GEFAHR

Bezeichnet eine gefährliche Situation, welche bei Nichtbeachtung zum Tod oder zu schwerwiegenden Verletzungen führt!

WARNUNG

Bezeichnet eine gefährliche Situation, welche bei Nichtbeachtung zum Tod oder zu schwerwiegenden Verletzungen führen kann!

VORSICHT

Bezeichnet eine gefährliche Situation, welche bei Nichtbeachtung zum Tod oder zu leichten Verletzungen führen kann!

ACHTUNG

Bezeichnet eine Situation, welche bei Nichtbeachtung zu Sachschäden führt.

1.1. Bestimmungsgemäße Verwendung

Das Gerät ist ausschließlich zum Ventilieren der Luft in geschlossenen Räumen konzipiert.

- Es ist ausschließlich für den Privatgebrauch bestimmt und nicht für den gewerblichen Bereich geeignet.
- Gerät nicht anders bedienen als in dieser Gebrauchsanweisung beschrieben, andernfalls entfällt im Schadensfall der Garantieanspruch.
- Zur bestimmungsgemäßen Verwendung gehört auch die Einhaltung der vom Hersteller vorgeschriebenen Betriebs- und Wartungsbedingungen.
- Umbauten oder Veränderungen an dem Gerät sind aus Sicherheitsgründen nicht zulässig.
- Jedwede Verwendung, die außerhalb dieser Anwendungsbereiche liegt, ist nicht bestimmungsgemäß und gilt somit als Fehlgebrauch.

1.2. Fehlgebrauch

- Gerät nicht anschließen, wenn es sichtbare Schäden aufweist oder das USB-Kabel defekt ist.
- USB-Stecker sofort aus der Steckdose ziehen, wenn das Gerät seltsame Geräusche, Gerüche oder Rauch entwickelt.
- Gerät nicht im Freien aufstellen.
- USB-Kabel nicht auf Spannung verlegen.
- USB-Kabel nicht knicken.

 **VORSICHT**

VERLETZUNGSGEFAHR!

Bei unsachgemäßem Umgang mit dem Gerät besteht Verletzungsgefahr. Weder Finger noch Gegenstände in den Ventilatorflügel stecken, wenn das Gerät in Betrieb ist.

ACHTUNG

SACHSCHADEN!

Unsachgemäßer Umgang mit dem Gerät kann zu Beschädigungen führen.

- Überhitzung kann zu Produktausfall, Feuer und anderen Sicherheitsunfälle führen. Gerät nach drei bis vier Stunden Dauerbetrieb ausschalten.
- Gerät nicht in feuchter Umgebung, z.B. Badezimmer, verwenden, um einen Kurzschluss zu vermeiden.
- Dringt Wasser oder Flüssigkeit in das Gerät ein, Gerät sofort ausschalten und gründlich trocknen lassen.
- Gerät nicht werfen oder stossen. Wiederholte Stöße können zu Fehlfunktionen oder Gefahr führen.
- Gerät nicht über einen längeren Zeitraum bei hohen Temperaturen betreiben.
- Sicherstellen, dass die Ladespannung nicht 5V überschreitet.
- USB-Kabel nach dem Laden unbedingt vom Gerät trennen.
- Gerät nicht in der Nähe von leicht entflammaren Teppichen oder Decken verwenden.
- Wenn das Gerät während des Aufladens eine hohe Temperatur oder Verformung aufweist, sofort den Ladevorgang beenden.

1.3. Sicherheit zu bestimmten Personengruppen

Das Gerät dürfen Kinder ab 8 Jahren sowie Personen, deren physische, sensorische oder mentale Fähigkeiten beeinträchtigt sind, oder die einen Mangel an Erfahrung und/oder Wissen vorweisen, bedienen. Jedoch muss man sie dabei beaufsichtigen oder bezüglich des sicheren Gebrauchs des Geräts unterweisen und sie müssen die möglichen Gefahren verstehen.

Reinigung und Wartung des Geräts dürfen Kinder nur unter Beaufsichtigung eines Erwachsenen durchführen.

Kinder beaufsichtigen, um sicherzustellen, dass sie nicht mit dem Gerät spielen.

GEFAHR

STRANGULATIONSGEFAHR DURCH USB-KABEL!

Kinder unter 8 Jahren vom USB-Kabel des Geräts fernhalten.

GEFAHR

ERSTICKUNGSGEFAHR DURCH VERPACKUNGSMATERIAL!

Kinder von den Verpackungsmaterialien fernhalten.

1.4. Restgefahren

- Das Gerät nur nach Angaben der Gebrauchsanweisung anschließen.
- Vor jeder Reinigung den USB-Stecker aus der Steckdose ziehen.
- Ist das USB-Kabel beschädigt, das Gerät nicht mehr benutzen.
- Außer den in dieser Gebrauchsanweisung beschriebenen Reinigungsarbeiten keine Eingriffe am Gerät vornehmen.

2. Gerät auspacken und in Betrieb nehmen

Gerät vorbereiten

- Die Verpackung muss unbeschädigt sein.
- Gerät auf Transportschäden überprüfen.
- Ein beschädigtes Gerät auf keinen Fall in Betrieb nehmen.
- Im Schadensfall den Kundendienst kontaktieren www.ggv-service.de.

ACHTUNG

BESCHÄDIGUNGSGEFAHR!

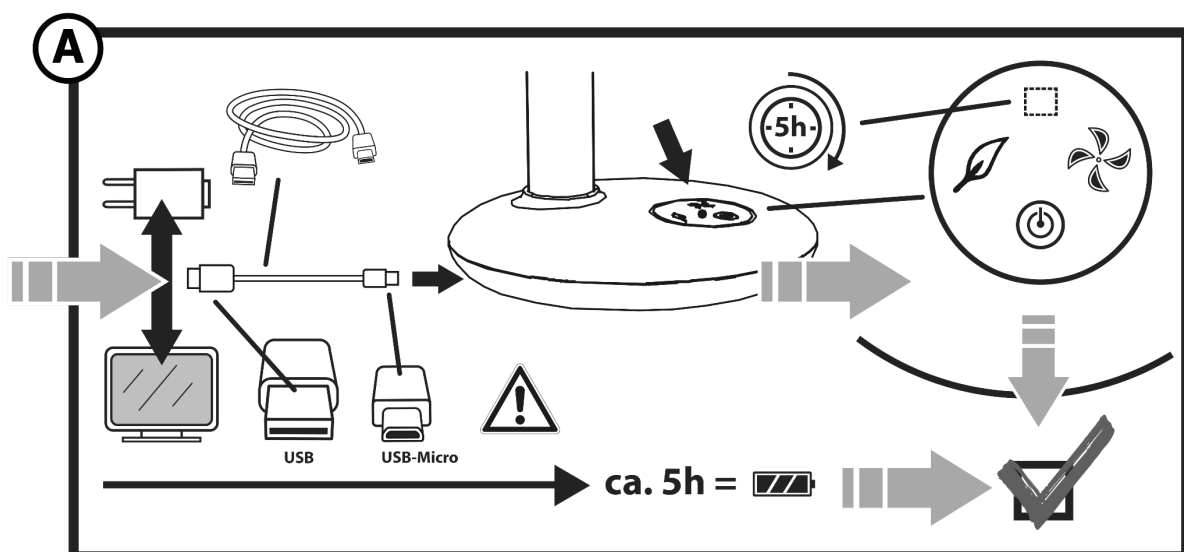
Beim Öffnen keine scharfen Messer oder andere spitze Gegenstände benutzen, um eine Beschädigung des Gerätes zu vermeiden.

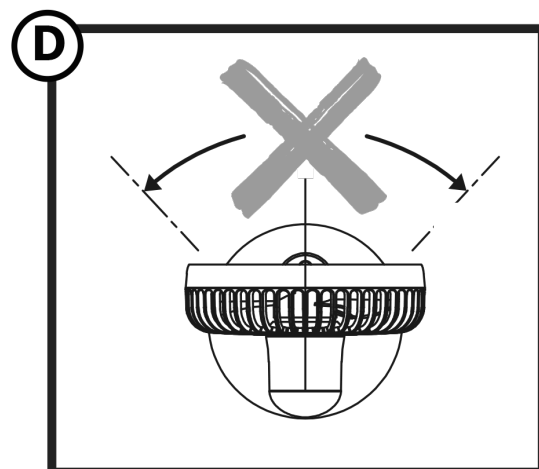
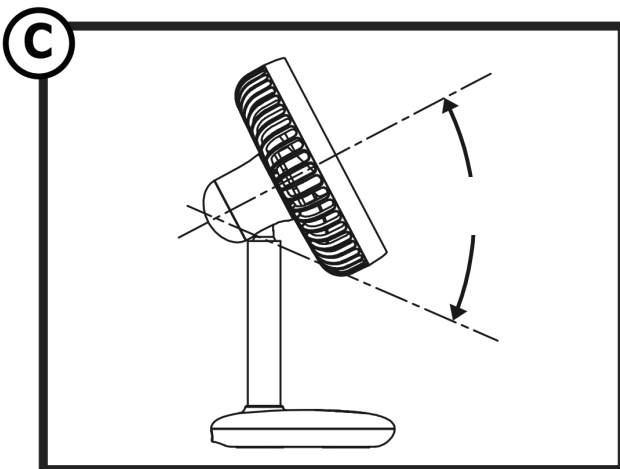
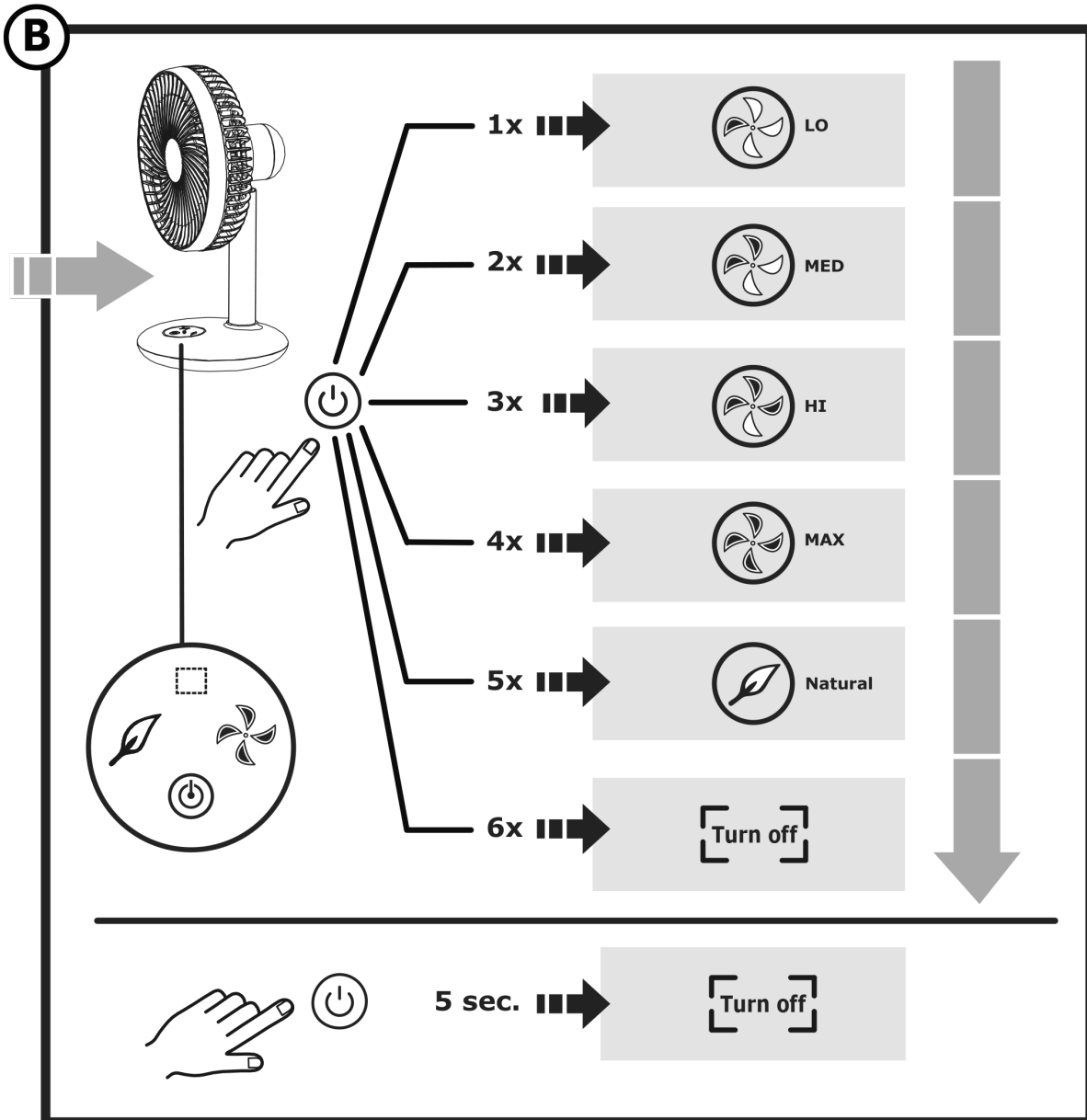
Gerät aufladen

- Akkuanzeige leuchtet grün: Ladevorgang ist beendet.
- Akkuanzeige leuchtet dauerhaft rot: Akku ist schwach. Gerät aufladen.

Gerät aufstellen

- Gerät auf einer ebenen und festen Oberfläche platzieren.
- Einsatz bei Raumtemperatur zwischen 0° und 40° Grad





3. Reinigung

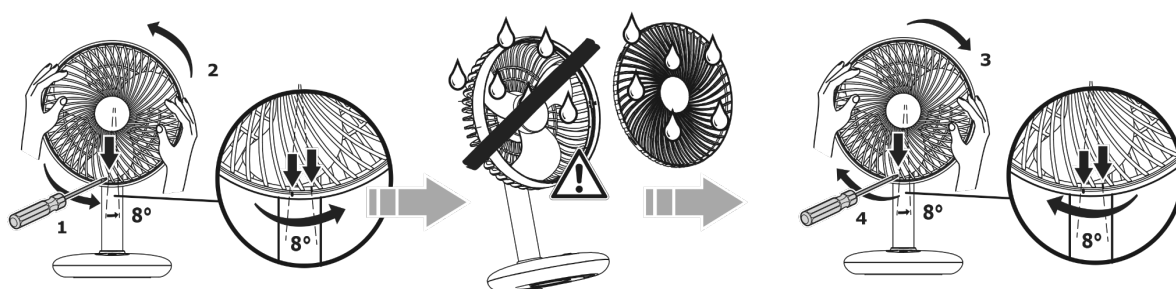
Das Gerät regelmäßig reinigen.

- ✓ Vor jeder Reinigung das Gerät vom Stromnetz trennen.
- ✓ Tauchen Sie das Gerät zum Reinigen niemals in Wasser
- ✓ Verwenden Sie zur Reinigung keinen Dampfreiniger.

⚠ VORSICHT

VERLETZUNGSGEFAHR!

Das Gerät niemals ohne Schutzgitter betreiben. Das Schutzgitter muss bei Betrieb fest mit dem Gerät verbunden sein.



4. Entsorgung



Dieses Produkt wird gemäß der europäischen Abfallrahmenrichtlinie 2012/19/EU gekennzeichnet. Die Richtlinie regelt die richtige Entsorgung des Produkts. Die umweltgerechte Entsorgung wird mögliche negative Folgen für die Gesundheit verhindern, die durch eine falsche Entsorgung verursacht werden. Das Symbol auf dem Produkt oder der Verpackung gibt an, dass

dieses Produkt nicht mit dem normalen Hausmüll entsorgt werden darf. Der Benutzer muss das Produkt an/bei einer Sammelstelle zum Recycling von elektrischer und elektronischer Ausrüstung zurückgeben.

Die Entsorgung muss die bestehenden lokalen Vorschriften erfüllen. Weitere Informationen erhalten Sie bei Ihrem Fachhändler sowie der Gemeinde- oder Stadtverwaltung.

5. Garantiebedingungen

Die nachstehenden Bedingungen, die Voraussetzungen und Umfang unserer Garantieleistung beschreiben, lassen das Gewährleistungsrecht des Endabnehmers unberührt.

Für dieses Gerät leisten wir Garantie gemäß nachstehenden Bedingungen:

Als Käufer eines Gutfels – Gerätes haben Sie eine Herstellergarantie (2 Jahre ab Kaufdatum). Während dieser Garantiezeit haben Sie die Möglichkeit, Ihre Ansprüche direkt in der Serviceplattform des Herstellers unter

www.ggv-service.de

geltend zu machen.

Beim Abschluss einer zusätzlichen Garantie zwischen Ihnen und Ihrem Händler sind jegliche Ansprüche nach Ablauf der 24-monatigen Herstellergarantie ausgeschlossen. Wenden Sie sich in diesem Fall direkt an Ihrem Händler.

Leistungsdauer

Die Garantie läuft 24 Monate ab Kaufdatum (Kaufbeleg ist vorzulegen). Während der ersten 6 Monate beseitigt der Kundendienst Mängel am Gerät unentgeltlich. Voraussetzung ist, dass das Gerät ohne besonderen Aufwand für Reparaturen zugänglich ist. In den weiteren 18 Monaten ist der Käufer verpflichtet nachzuweisen, dass der Mangel bereits bei Lieferung bestand.

Bei gewerblicher Nutzung (z.B. in Hotels, Kantinen) oder bei Gemeinschaftsnutzung durch mehrere Haushalte, beträgt die Garantie 12 Monate ab Kaufdatum (Kaufbeleg ist vorzulegen). Während der ersten 6 Monate beseitigt der Kundendienst Mängel am Gerät unentgeltlich. Voraussetzung ist, dass das Gerät ohne besonderen Aufwand für Reparaturen zugänglich ist. In den weiteren 6 Monaten ist der Käufer verpflichtet nachzuweisen, dass der Mangel bereits bei Lieferung bestand.

Durch die Inanspruchnahme der Garantie verlängert sich die Garantie weder für das Gerät noch für die neu eingebauten Teile.

Umfang der Mängelbeseitigung

Innerhalb der genannten Fristen beseitigen wir alle Mängel am Gerät, die nachweisbar auf mangelhafte Ausführung oder Materialfehler zurückzuführen sind. Ausgewechselte Teile gehen in unser Eigentum über.

Ausgeschlossen sind:

Normale Abnutzung, vorsätzliche oder fahrlässige Beschädigung, Schäden, die durch Nichtbeachtung der Gebrauchsanweisung, unsachgemäße Aufstellung, bzw. Installation oder durch Anschluss an falsche Netzspannung entstehen, Schäden aufgrund von chemischer bzw. elektrothermischer Einwirkung oder durch sonstige anormale Umweltbedingungen, Glas-, Lack- oder Emaille Schäden und evtl. Farbunterschiede sowie defekte Glühlampen.

Ebenso sind Mängel am Gerät ausgeschlossen, die aufgrund von Transportschäden zurückzuführen sind. Wir erbringen auch dann keine Leistungen, wenn – ohne unsere besondere, schriftliche Genehmigung – von nicht ermächtigten Personen am Gerät Arbeiten vorgenommen oder Teile fremder Herkunft verwendet wurden. Diese Einschränkung gilt nicht für mangelfreie, durch eine qualifizierte Fachkraft mit unseren Originalteilen, durchgeführte Arbeiten zur Anpassung des Gerätes an die technischen Schutzvorschriften eines anderen EU-Landes.

Geltungsbereich

Unsere Garantie gilt für Geräte, die in der Bundesrepublik Deutschland oder Österreich erworben wurden und in Betrieb sind.

Bei Reklamationen defekter Geräte müssen Absender- und Empfänger Anschrift in der Bundesrepublik Deutschland oder Österreich sein.

Für Geräte, die in anderen europäischen Ländern erworben und betrieben werden, gelten die Garantiebedingungen des Verkäufers.

Dear Customer,

We thank you for purchasing one of our appliances.

You have made a good choice. Your Gutfels appliance was built for use in private households and is a quality product that combines the highest technical sophistication with practical ease of use, just like other Gutfels appliances that are in operation throughout Europe to the complete satisfaction of their owners.

Please read this instruction manual carefully before putting the appliance into operation. It contains important safety instructions and information on the installation, operation and servicing of the appliance. Proper handling contributes to efficient use and minimises energy consumption during operation.

Improper use could result in hazardous situations, particularly for children.

Keep this instruction manual in a safe place for future reference. Pass it on to the new owner if the product is sold or given away. In case of doubt regarding questions or topics not described in detail in this manual, please contact your dealer, an authorised technician or go to our homepage: www.ggv-service.de

The manufacturer is working constantly on the further development of all types and models. With all types and models, modifications in design, properties and configuration are possible without prior notice.

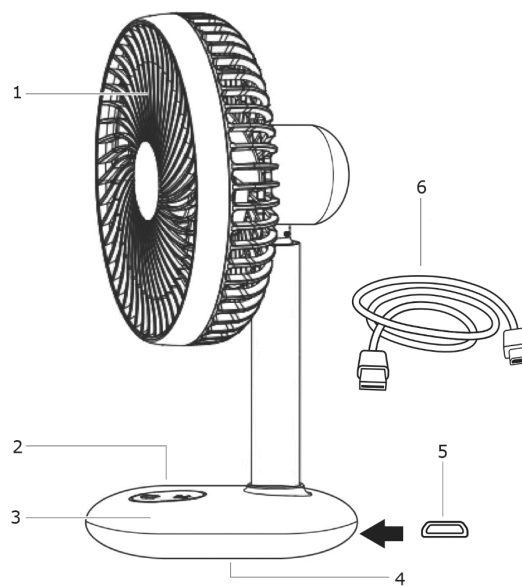
CE mark

At the time of its placement on the market, this product conforms to the requirements laid down in the Council directives on the approximation of the laws of the Member States relating to electromagnetic compatibility, Directive 2014/30/EU, of electrical equipment designed for use within certain voltage limits (2014/35/EU).

This product is identified with the CE mark and is supplied with a declaration of conformity for examination by the market supervisory authority.

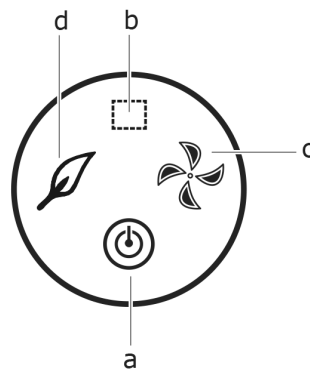
Getting to know your appliance

NO.	DESCRIPTION
1	Front grille
2	Control panel
3	Base
4	Anti-slip grip
5	USB-C
6	USB cable



Control panel

- a ON/OFF button
- b Battery indicator
- c Power level display
- d Natural



Technical data

MODEL	VENTI3010R
USB	DC5V 1,2A
Rechargeable battery	3,7V / 4000mAh
Height	166x135x288 mm
Battery life	3,5 bis 12 hours
EAN	4016572025156

6. Your safety

Explanation of the safety instructions

Indicates a hazardous situation which, if not avoided, will lead to very serious injuries or even death!



Indicates a hazardous situation which, if not avoided, can lead to very serious injuries

DANGER

or even death!



Indicates a hazardous situation which, if not avoided, can lead to minor injuries or even death!

ATTENTION

Indicates a situation which, if not avoided, will lead to material damage.

6.1. Intended use

- The appliance is designed exclusively for ventilating the air in closed rooms.
- It is intended exclusively for use in private households and is not suitable for commercial use.
- Do not operate the appliance other than as described in this instruction manual otherwise as this would lead to the voiding of warranty claims in the event of faults.
- The intended use also implies compliance with the operating and maintenance conditions prescribed by the manufacturer.
- For safety reasons, modifications or alterations to the appliance are not permitted.
- Any use outside these areas of application is not in accordance with the intended use and is therefore considered improper use.

6.2. Improper use

- Do not connect the appliance if it has visible damage or if the USB cable is defective.
- Immediately disconnect the USB plug from the socket if the appliance emits strange noises, smells or smoke.
- Do not set up the appliance outdoors.
- Do not route the USB cable to a live voltage.
- Do not bend the USB cable.

 **CAUTION**

RISK OF INJURY!

Improper use of the appliance can lead to a risk of injury.

Do not insert fingers or objects into the fan blade when the appliance is in operation.

ATTENTION

APPLIANCE DAMAGE!

Improper use of the appliance can result in damage.

- Overheating can lead to product failure, fire and other accidents affecting safety. Switch off the appliance after three to four hours of continuous operation.
- Do not use the appliance in a damp environment, e.g. a bathroom, to prevent a short circuit.
- If water or other liquid enters the appliance, switch off the appliance immediately and allow it to dry thoroughly.
- Do not turn or knock the appliance. Repeated knocks may cause a malfunction or pose a danger.
- Do not operate the appliance at high temperatures for a long period of time.
- Ensure that the charging voltage does not exceed 5V.
- Be sure to disconnect the USB cable from the appliance after charging.
- Do not use the appliance near flammable carpets or blankets.
- If the appliance becomes hot or deformed during charging, stop charging immediately.

6.3. Safety for specific groups of people

The appliance may be operated by children over 8 years of age and persons whose physical, sensory or mental aptitude are impaired or who lack experience and/or knowledge. However, they must be supervised or instructed in the safe use of the appliance and understand the possible risks.

Children may only clean and service the appliance under adult supervision.

Supervise children to ensure that they do not play with the appliance.

DANGER

RISK OF STRANGULATION DUE TO USB-CABLE!

Keep children under 8 years of age away from the USB cable of the appliance.

DANGER

RISK OF SUFFOCATION DUE TO PACKAGING MATERIAL!

Keep children away from the packaging materials.

6.4. Residual risks

- Connect the appliance only in accordance with the description in the instruction manual.
- Always disconnect the USB plug from the socket before cleaning.
- If the USB cable is damaged, do not use the appliance.
- Do not tamper with the appliance except for the cleaning activities described in this instruction manual.

7. Unpacking the appliance and putting it into operation

Preparing the appliance

- The packaging materials must be undamaged.
- Inspect the appliance for transport damage.
- On no account should a damaged appliance be put into operation.
- In case of damage, contact After Sales Service www.ggv-service.de.

ATTENTION

RISK OF DAMAGE!

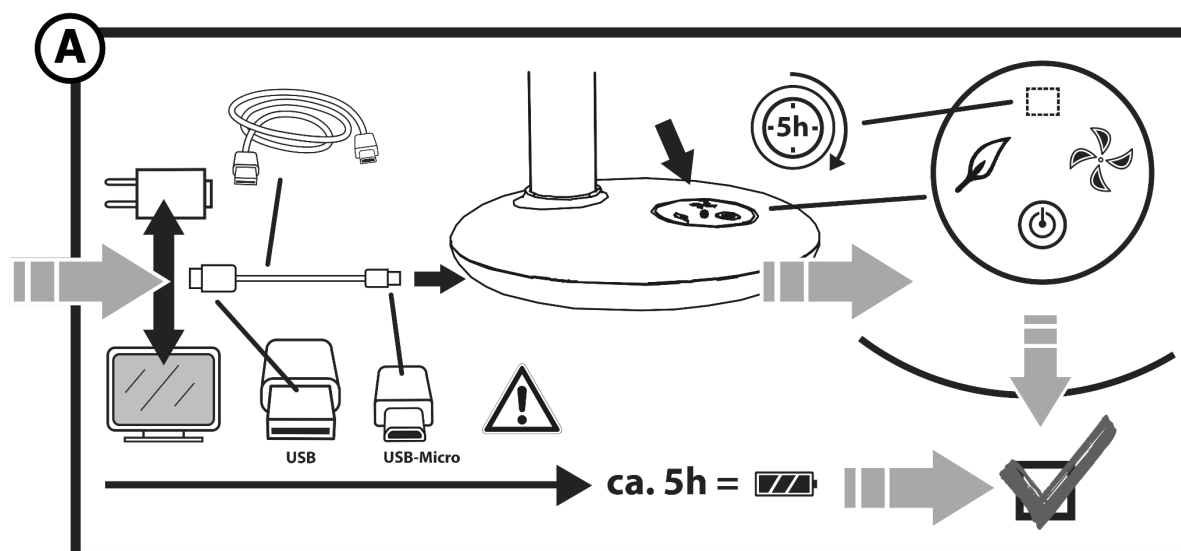
Do not use sharp knives or other pointed objects when opening to avoid damaging the appliance.

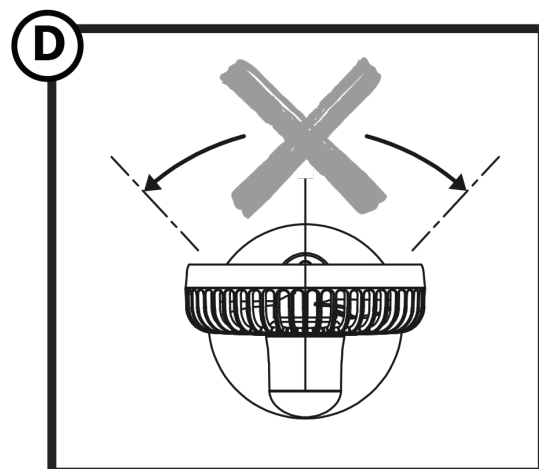
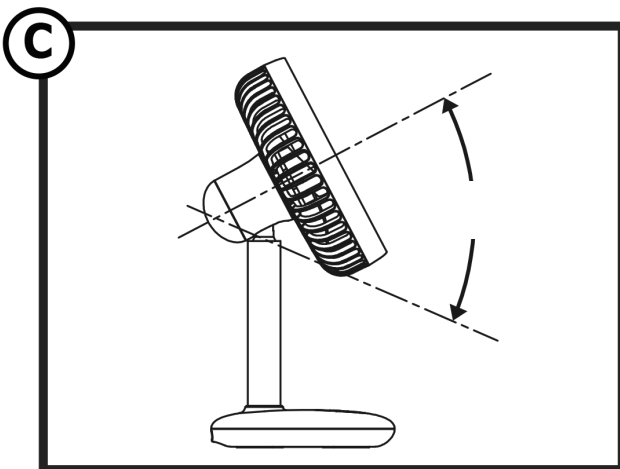
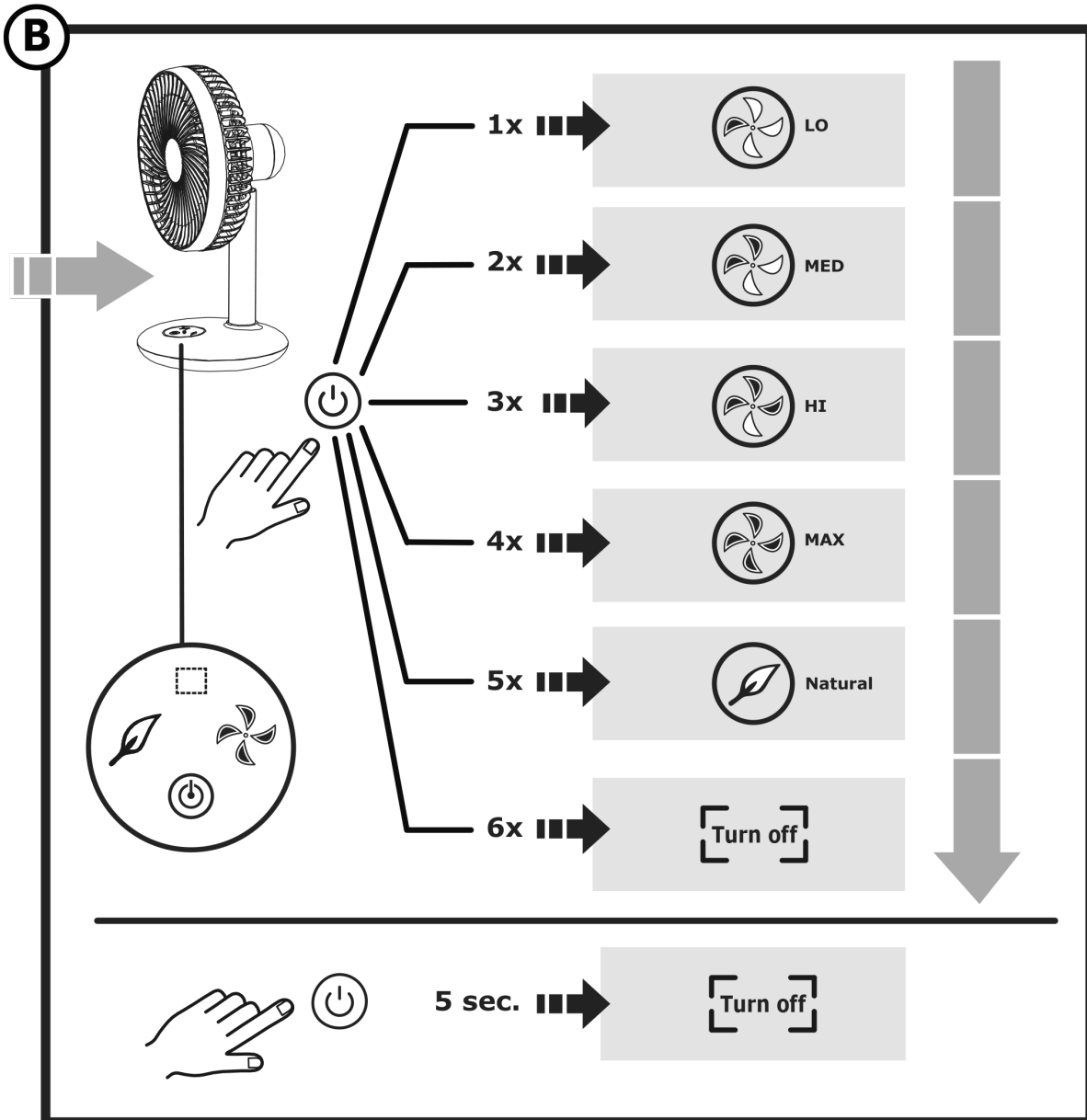
Charging the appliance

- Battery indicator lights up green: The charging process is finished.
- Battery indicator lights up red continuously: Battery is weak. Charge the appliance

Setting up the appliance

- Place the appliance on a firm, level surface.
- Use at room temperature between 0° and 40° degrees





8. Cleaning

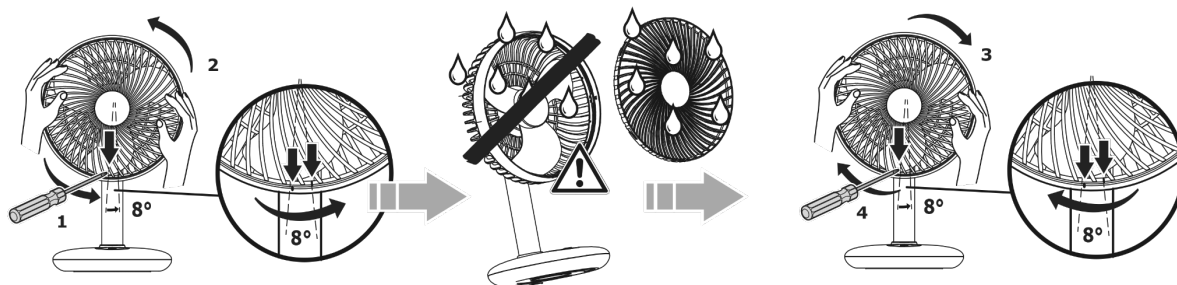
Clean the appliance regularly.

- ✓ Always disconnect the appliance from the mains before cleaning.
- ✓ Never immerse the appliance in water to clean it!
- ✓ Do not use steam cleaners for cleaning.

CAUTION

RISK OF INJURY!

Never operate the appliance without the protective grilles. The protective grilles must be tightly fastened together at all times during operation.



9. Disposal



This product is labelled in accordance with the European Waste Framework Directive 2012/19/EU. This directive lays down the regulations for proper disposal of the product. Environmentally friendly disposal prevents possible negative impacts on health that could be caused by improper disposal. The symbol on the product or packaging indicates that this product must not be disposed of with the normal domestic waste. The user must return the product to a collection point for the recycling of electrical and electronic waste. The prevailing local regulations must be observed for disposal. For further information, please contact your specialist dealer or your local or municipal authority.

10. Warranty terms

The following terms describing the preconditions for and scope of our warranty, do not infringe the warranty rights of the ultimate buyer.

Our warranty for this appliance is granted under the following terms:

As a buyer of a Gutfels appliance you have a manufacturer's warranty

(2 years from date of purchase).

During this warranty period, you can make your warranty claims directly on the manufacturer's Service platform at

www.ggv-service.de

If an additional warranty is concluded between you and your dealer, all claims against the manufacturer will become void after the end of the 24-month manufacturer's warranty. In this case, please contact your dealer directly.

Warranty period

The warranty period is 24 months from the date of purchase (proof of purchase must be presented). During the first 6 months, After Sales Service will fix defects in the appliance free of charge, on condition that the appliance is accessible for repairs without any great effort. During the following 18 months, the buyer is obliged to prove that the defect already existed at the time of delivery.

In the case of commercial use (e.g. in hotels, canteens) or joint use by several households, the warranty period is 12 months from the date of purchase (proof of purchase must be presented). During the first 6 months, After Sales Service will fix defects in the appliance free of charge, on condition that the appliance is accessible for repairs without any great effort. During the following 6 months, the buyer is obliged to prove that the defect already existed at the time of delivery.

The claim under warranty does not prolong the warranty period for either the appliance or for newly installed parts.

Scope of the defect remedy

Within the aforementioned periods, we shall remedy all defects in the appliance that are demonstrably due to defective workmanship or material defects. Replaced parts become our property.

The warranty does not cover:

Normal wear and tear, intentional or negligent damage, damage caused by non-compliance with the operating instructions, improper set-up or installation or by connection to incorrect mains voltage, damage due to chemical or electrothermal effects or due to other abnormal environmental conditions, glass, paint or enamel damage and possible colour differences as well as defective bulbs.

Defects in the appliance resulting from transport damage are also not covered. We also do not provide any services if - without our special written approval - work has been carried out on the appliance by unauthorised persons or parts of third-party origin have been used. This limitation shall not apply to faultless work carried out by a qualified person using our original parts to adapt the appliance to the technical safety regulations of another EU member state.

Scope

Our warranty applies to appliances purchased and in operation in the Federal Republic of Germany or Austria.

In the case of complaints about defective appliances, the sender's and recipient's addresses must be in the Federal Republic of Germany or Austria.

For appliances purchased and operated in other European countries, the warranty conditions of the seller apply.

For repairs outside the warranty period:

- If an appliance is repaired, the repair invoices are payable immediately without deduction.

Cher Client,

Nous vous remercions pour l'achat de notre appareil.

Le choix que vous avez fait est excellent. Votre appareil Gutfels est destiné à être utilisé dans le cadre domestique et c'est un produit de qualité qui satisfait aux exigences techniques élevées tout en offrant une facilité d'utilisation pratique.

A l'instar des autres appareils GUTFELS qui contribuent à la satisfaction entière de leurs propriétaires dans toute l'Europe.

Veuillez lire attentivement le présent mode d'emploi avant la première mise en service.

Il contient des consignes de sécurité pertinentes pour l'installation, le fonctionnement et l'entretien de l'appareil. Une utilisation adéquate est essentielle pour une consommation d'énergie efficace et réduit la consommation en énergie pendant le fonctionnement.

Une mauvaise utilisation de l'appareil peut être source de danger, surtout pour les enfants. Conservez le mode d'emploi pour pouvoir vous y reporter ultérieurement.

Remettez-le au nouveau propriétaire de l'appareil. En cas de doutes concernant des questions ou des thèmes qui ne sont pas décrits en détail dans ce mode d'emploi, veuillez contacter votre revendeur, un technicien autorisé ou consultez notre site Web : www.ggv-service.de

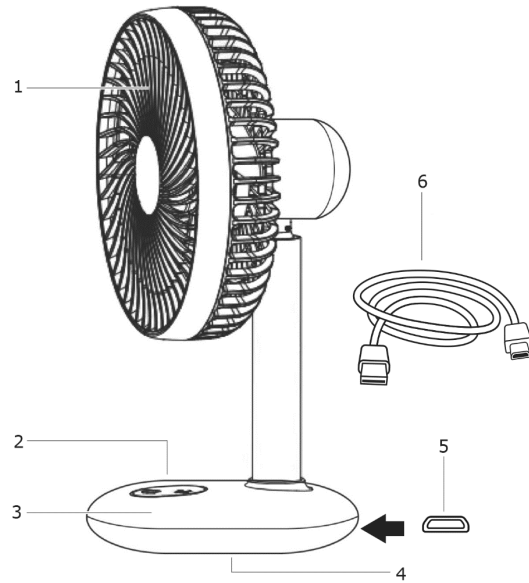
Le fabricant travaille constamment au développement continu de tous les types et modèles. Nous nous réservons le droit de modifier sans préavis le design, les caractéristiques et l'équipement sur tous les types et modèles.

Marquage CE

Au moment de l'introduction sur le marché, le produit répond aux exigences qui ont été définies dans la directive relative à l'harmonisation des législations des États membres concernant la compatibilité électromagnétique 2014/30/UE de l'équipement électrique dans certaines limites de tension (2014/35/UE). Ce produit est identifié avec le marquage CE et est livré avec une déclaration de conformité pour examen par l'autorité de surveillance du marché.

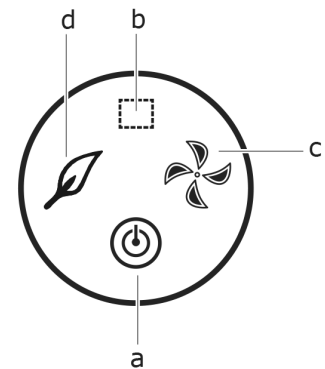
Se familiariser avec l'appareil

N°	DESCRIPTION
1	Grille avant
2	Panneau de commande
3	Pied de support
4	Revêtement anti-dérapant
5	Port de chargement USB-Micro
6	Câble USB



Panneau de commande

- a Touche ON/OFF
- b Indicateur de charge
- c Affichage des niveaux de puissance
- d Naturele



Caractéristiques techniques

MODÈLE	VENTI3010R
USB	DC5V 1,2A
Batterie	3,7V / 4000mAh
Hauteur	166x135x288 mm
Autonomie	3,5 - 12 heures
EAN	4016572025156

11. Pour votre sécurité

Explication des consignes de sécurité

Signale une situation dangereuse qui entraîne la mort ou des blessures graves en cas de non-respect !



Signale une situation dangereuse pouvant entraîner la mort ou des blessures graves en

DANGER

cas de non-respect !



Signale une situation dangereuse pouvant entraîner la mort ou des blessures légères en cas de non-respect !

ATTENTION

Signale une situation qui entraîne des dommages matériels en cas de non-respect.

11.1. Utilisation conforme

- L'appareil est exclusivement conçu pour ventiler l'air dans des pièces fermées.
- Il est exclusivement conçu pour un usage privé et n'est pas adapté à un usage commercial.
- Ne pas utiliser l'appareil autrement que comme décrit dans le mode d'emploi, dans le cas contraire, le droit à la garantie s'éteint en cas de dommages.
- L'utilisation conforme implique également le respect des consignes d'utilisation et d'entretien du fabricant.
- Les transformations ou les modifications sur l'appareil sont interdites pour des raisons de sécurité.
- Toute utilisation qui est en dehors de ces domaines d'application, n'est pas conforme et est ainsi considérée comme incorrecte.

11.2. Utilisation incorrecte

- Ne pas brancher l'appareil lorsqu'il présente des dommages visibles ou lorsque le câble USB est défectueux.
- Débrancher immédiatement la fiche USB de la prise lorsque l'appareil émet des bruits, odeurs ou fumées anormales.
- Ne pas installer l'appareil à l'air libre.
- Ne pas trop tirer le câble USB.
- Ne pas couder le câble USB.

ATTENTION

RISQUE DE BLESSURE !

En cas de manipulation incorrecte de l'appareil, il existe un risque de blessures.
Ne pas mettre les doigts ou des objets dans les pales du ventilateur lorsque l'appareil est en service.

ATTENTION

DOMMAGES MATÉRIELS !

Une mauvaise manipulation de l'appareil peut entraîner des dommages.

- Une surchauffe peut entraîner une panne du produit, un incendie et d'autres accidents. Arrêter l'appareil au bout de trois à quatre heures de fonctionnement continu.
- Ne pas utiliser l'appareil dans un environnement humide, par ex. salle de bains, pour éviter tout court-circuit.
- Si de l'eau ou un liquide a pénétré dans l'appareil, arrêter immédiatement l'appareil et le sécher minutieusement.
- Ne pas retourner ou heurter l'appareil. Les chocs répétés peuvent entraîner des dysfonctionnements ou dangers.
- Ne pas utiliser l'appareil pendant une longue période à des températures élevées.
- S'assurer que la tension de charge ne dépasse pas 5V.
- Débrancher le câble USB de l'appareil après la charge.
- Ne pas utiliser l'appareil à proximité de tapis ou couvertures facilement inflammables.
- Si l'appareil présente une température élevée ou déformation pendant la charge, interrompre immédiatement la charge.

11.3. Sécurité pour certains groupes de personnes

Cet appareil peut être utilisé par des enfants, à partir de 8 ans, ainsi que par des personnes ayant un handicap physique, sensoriel ou mental ou ayant un manque d'expérience et/ou de connaissances, si elles sont surveillées ou ont été instruites sur l'usage sûr de l'appareil et qu'elles comprennent les risques pouvant en découler. Le nettoyage et l'entretien ne doivent pas être effectués par des enfants, sauf s'ils sont surveillés par un adulte.

Ne pas laisser les enfants sans surveillance et s'assurer qu'ils ne jouent pas avec l'appareil.

DANGER

RISQUE DE STRANGULATION LIÉ AU CÂBLE USB !

Tenir les jeunes enfants de moins de 8 ans à distance du câble USB de l'appareil.

DANGER

RISQUE D'ASPHYXIE LIÉ AUX MATÉRIAUX D'EMBALLAGE !

Éloigner les enfants des matériaux d'emballage.

11.4. Dangers résiduels

- Raccorder l'appareil uniquement conformément aux instructions du mode d'emploi.
- Débrancher la fiche USB de la prise avant chaque nettoyage.
- Si le câble USB est endommagé, ne plus utiliser l'appareil.
- N'effectuer aucune intervention sur l'appareil hormis les travaux de nettoyage décrits dans ce mode d'emploi.

12. Déballer et mettre en service l'appareil

Préparer l'appareil

- L'emballage ne doit présenter aucun dommage.
- Vérifier tout dommage lié au transport de l'appareil.
- Un appareil endommagé en service ne doit en aucun cas être mis en service.
- En cas de dommage, contacter le service après-vente www.ggv-service.de.

ATTENTION

RISQUE DE DOMMAGES !

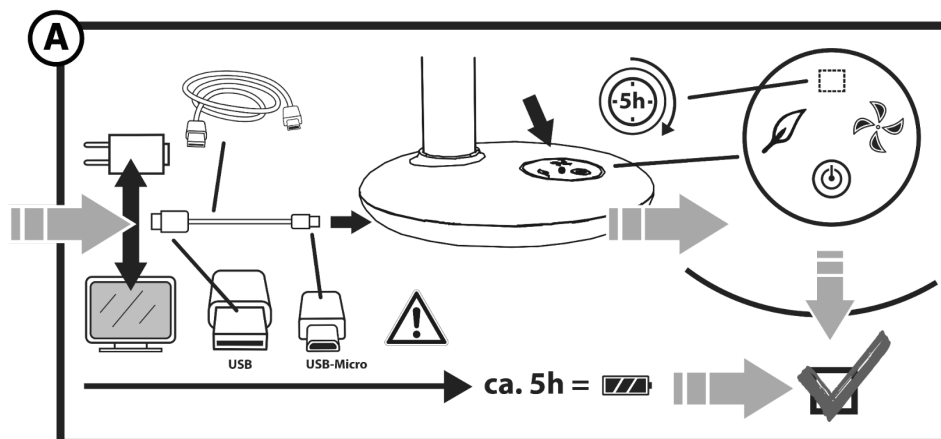
Pour l'ouverture, ne pas utiliser de couteaux aiguisés ou autres objets pointus pour éviter tout endommagement de l'appareil.

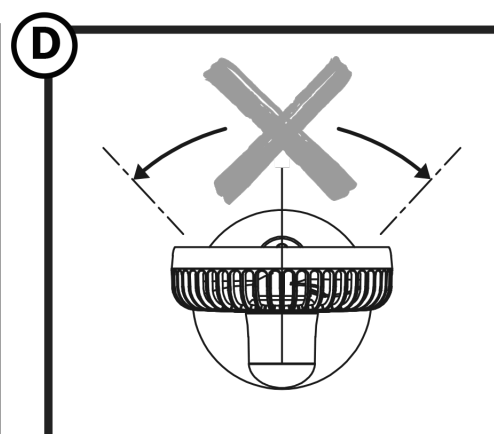
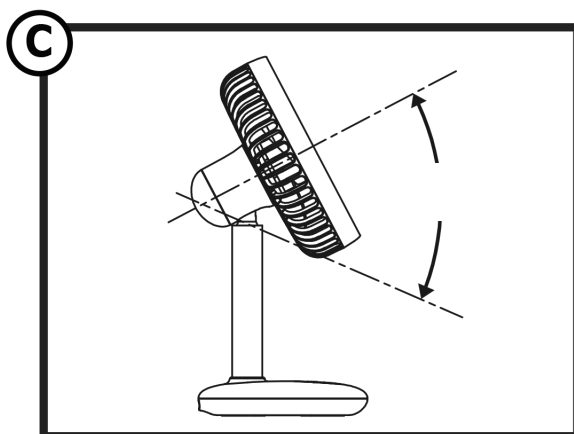
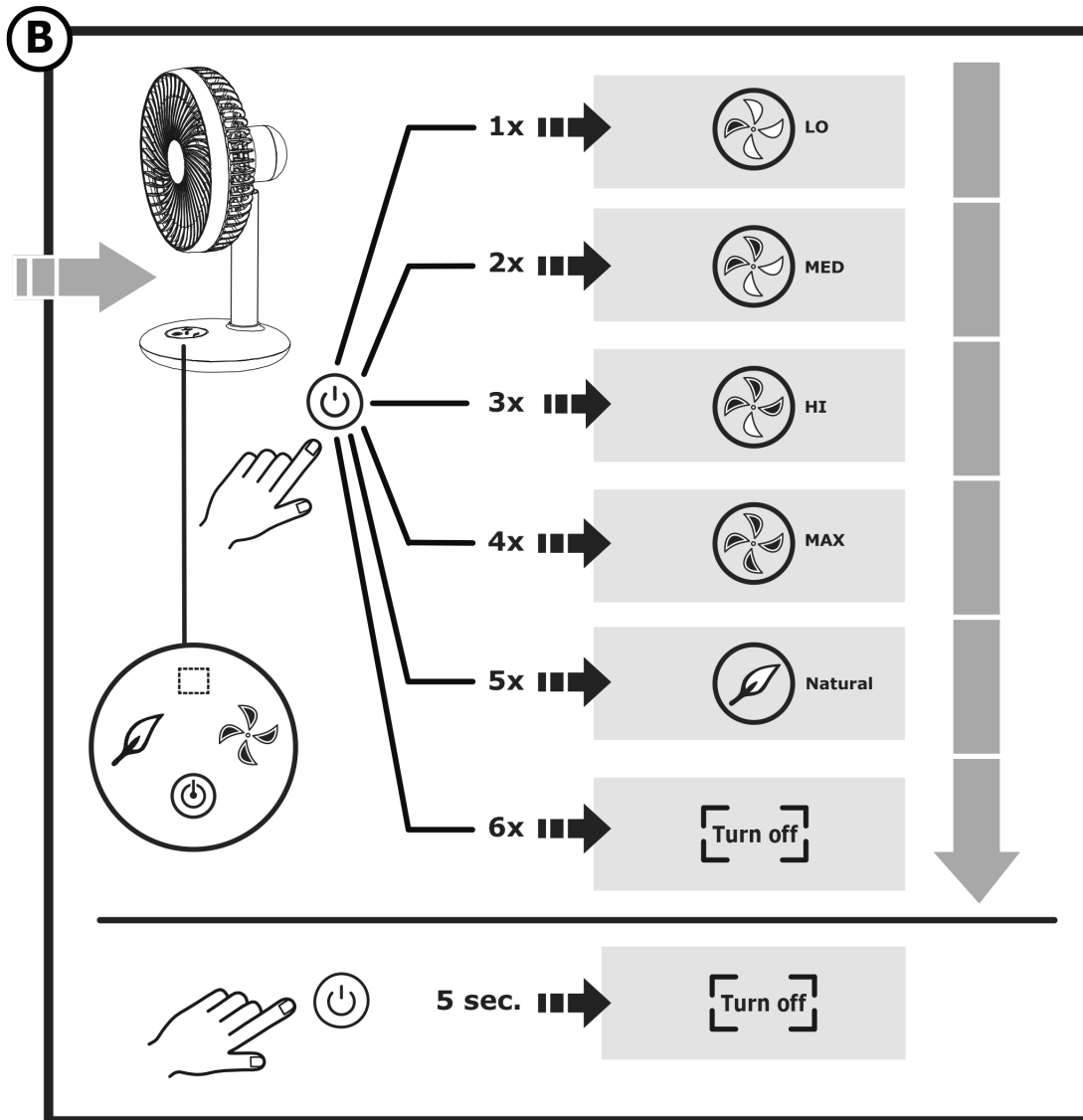
Charge de l'appareil

- Le voyant de la batterie est vert : La charge est terminée.
- Le voyant de la batterie est rouge : La batterie est faible. Charger l'appareil.

Installation de l'appareil

- L'appareil doit être placé sur une surface solide et plane.
- Utilisation à la température ambiante entre 0 et 40 °C





13. Nettoyage

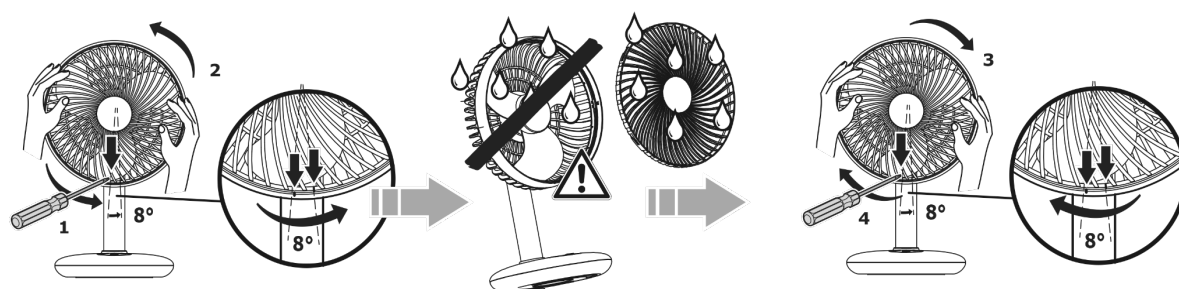
Nettoyer régulièrement l'appareil.

- ✓ Avant chaque nettoyage, débrancher l'appareil du réseau électrique.
- ✓ N'immerger jamais l'appareil dans l'eau pour le nettoyage
- ✓ Pour le nettoyage, ne pas utiliser d'appareil de nettoyage à vapeur.

⚠ ATTENTION

RISQUE DE BLESSURE !

Ne jamais utiliser l'appareil sans grille de protection. Les grilles de protection doivent être assemblées fermement pendant le fonctionnement.



14. Élimination



Ce produit est étiqueté conformément à la directive-cadre européenne sur les déchets 2012/19/UE. La directive régleme l'élimination correcte du produit. L'élimination écologique empêche toutes les potentielles conséquences négatives sur la santé dues par une élimination incorrecte.

Le symbole sur le produit ou sur l'emballage indique que ce produit ne doit pas être jeté avec les déchets ménagers. L'utilisateur doit déposer le produit à un point de collecte de recyclage d'équipements électriques et électroniques.

L'élimination doit respecter les réglementations locales en vigueur. Pour de plus amples informations, contactez votre revendeur ou commune/mairie.

15. Conditions de garantie

Les conditions ci-après, qui décrivent les conditions préalables et l'étendue de notre garantie, ne modifient pas le droit à la garantie de l'utilisateur final.

Pour cet appareil, notre garantie s'applique conformément aux conditions ci-après :

En tant qu'acheteur d'un appareil Gutfels, vous disposez d'une garantie fabricant (2 ans à compter de la date d'achat).

Pendant cette période de garantie, vous avez la possibilité de faire valoir vos droits directement dans la plateforme de service du fabricant à l'adresse www.ggv-service.de.

Si vous contractez une garantie supplémentaire auprès de votre revendeur, toute réclamation est exclue après expiration d'une garantie fabricant de 24 mois. Contactez directement votre revendeur dans ce cas.

Durée de la garantie

La garantie est valable 24 mois à compter de la date d'achat (fournir la preuve d'achat). Au cours des 6 premiers mois, les défauts de l'appareil sont réparés gratuitement par le service après-vente. Toutefois, il est impératif que l'appareil soit accessible sans difficultés majeures pour procéder aux réparations. Dans les 18 mois restants, l'acheteur doit prouver que le vice existait déjà à la livraison.

En cas d'utilisation commerciale (p. ex. dans les hôtels, les cantines) ou d'usage collectif par plusieurs ménages, la période de garantie est de 12 mois à compter de la date d'achat (fournir la preuve d'achat). Au cours des 6 premiers mois, les défauts de l'appareil sont réparés gratuitement par le service après-vente. Toutefois, il est impératif que l'appareil soit accessible sans difficultés majeures pour procéder aux réparations. Dans les 6 mois restants, l'acheteur doit prouver que le vice existait déjà à la livraison.

Toute réparation ou tout remplacement de pièce ne prolonge en aucun cas la durée de la période de garantie.

Cadre d'élimination des défauts

Dans les délais définis ci-dessus, nous réparons tous les défauts prouvés de fabrication ou de matériaux. Les pièces remplacées deviennent notre propriété.

Sont exclus de la garantie :

Les dommages dus à l'usure normale, les dommages causés intentionnellement ou par négligence, les dommages résultant du non-respect du mode d'emploi, une installation ou un montage non conforme ou le raccordement à une tension de réseau incorrecte, les dommages dus à l'influence chimique ou électro-thermique ou à d'autres conditions ambiantes anormales, les bris de verre, les dommages sur la peinture ou les dommages sur les surfaces émaillées et les potentielles différences de coloris ainsi que les ampoules grillées.

Sont également exclus de la garantie les défauts liés au transport de l'appareil. Aucune prestation ne sera octroyée, si des personnes non autorisées ont manipulé l'appareil, ont utilisé des pièces non originales, sans notre autorisation expressément écrite. Cette restriction ne s'applique pas si les travaux sont effectués dans les règles de l'art par un personnel qualifié et avec nos pièces d'origine pour adapter l'appareil aux dispositions de protection techniques d'un autre pays membre de l'U.E.

Portée de la garantie

Notre garantie concerne les appareils qui ont été achetés et mise en service en Allemagne et en Autriche.

En cas de réclamations pour appareils défectueux l'adresse de l'expéditeur et de l'acheteur doit être en Allemagne ou en Autriche.

Pour les appareils qui sont achetés et utilisés dans les autres pays européens, les conditions de garantie du vendeur s'appliquent.

Les conditions suivantes s'appliquent pour les ordres de réparation en dehors de la période de garantie :

- Après réparation de l'appareil, les factures de réparation sont dues immédiatement et doivent être réglées sans déduction.

Geachte klanten,

Bedankt voor het kopen van ons apparaat.

U hebt goed gekozen. Uw Gutfels-apparaat is gebouwd voor gebruik in particuliere huishoudens en is een kwaliteitsproduct dat de hoogste technische eisen combineert met praktisch gebruiksgemak, net als andere Gutfels-apparaten die tot volle tevredenheid van hun eigenaars in heel Europa werken.

Lees deze gebruiksaanwijzing zorgvuldig door voor de eerste ingebruikneming. Het bevat belangrijke veiligheidsaanwijzingen en informatie over de montage, bediening en het onderhoud van het apparaat. Een juiste hantering draagt bij aan een efficiënt gebruik en minimaliseert het energieverbruik tijdens de werking.

Het verkeerde gebruik kan leiden tot gevaarlijke situaties, vooral voor kinderen. Bewaar deze gebruiksaanwijzing voor toekomstig gebruik. Geef het door aan elke toekomstige eigenaar van dit product. Bij twijfel, vragen of onderwerpen die niet uitvoerig in deze handleiding zijn beschreven, kunt u contact opnemen met uw dealer, een geautoriseerde monteur of kunt u naar onze website: www.ggv-service.de gaan

De fabrikant werkt voortdurend aan de ontwikkeling van alle typen en modellen. Bij alle typen en modellen kunnen zonder kennisgeving het design, de eigenschappen en uitrusting worden gewijzigd.

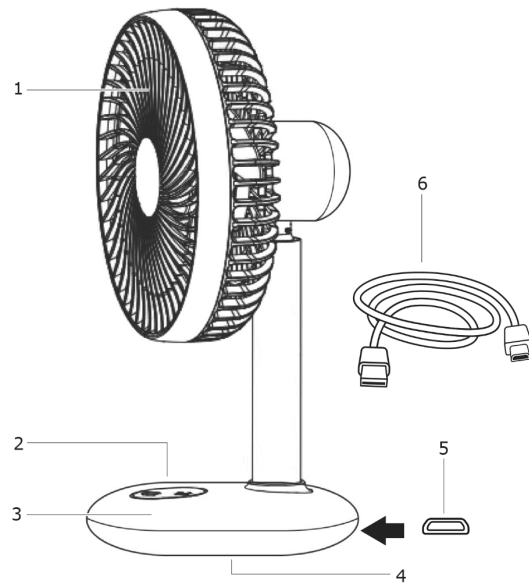
CE-markering

Op het moment van het op de markt brengen, voldoet het product aan de vereisten, die in de richtlijn voor compatibiliteit met de wetgeving van de lidstaten van de EU, betreffende de elektromagnetische compatibiliteit 2014/30/EU van de elektrische uitrusting binnen bepaalde spanningsgrenzen (2014/35/EU) zijn vastgelegd.

Dit product is geïdentificeerd met de CE-markering en wordt met een conformiteitsverklaring voor onderzoek door de marktbevakingsautoriteit geleverd.

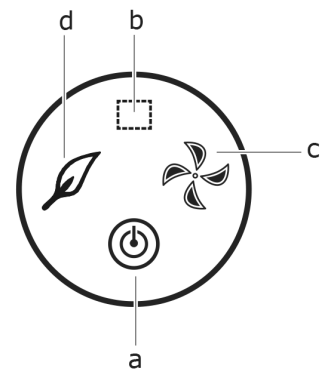
Het apparaat leren kennen

NR.	BESCHRIJVING
1	Rooster vooraan
2	Bedieningspaneel
3	Stand
4	Antislip grip
5	Port de chargement USB-Micro
6	USB-kabel



Bedieningspaneel

- a AAN/UIT-knop
- b Batterij-indicator
- c Indicator vermogensniveau
- d Natur



Technische gegevens

MODEL	VENTI3010R
USB	DC5V 1,2A
Accu	3,7V / 4000mAh
Hoogte	166x135x288 mm
Accuduur	3,5 -12 uur
EAN	4016572025156

16. Uw veiligheid

Verklaring van de veiligheidsaanwijzingen

Geeft een gevaarlijke situatie aan die, als deze niet wordt vermeden, de dood of ernstig letsel tot gevolg heeft!



Geeft een gevaarlijke situatie aan die, als deze niet wordt vermeden, de dood of ernstig

GEVAAR

letsel tot gevolg kan hebben!



Geeft een gevaarlijke situatie aan die, als deze niet wordt vermeden, de dood of licht letsel tot gevolg kan hebben!

OPGELET

Geeft een situatie aan die, als deze niet wordt vermeden, tot materiële schade leidt.

16.1. Reglementair gebruik

- Het apparaat is uitsluitend ontworpen voor de ventilatie van de lucht in gesloten ruimten.
- Het is uitsluitend bedoeld voor privégebruik en niet geschikt voor commercieel gebruik.
- Gebruik het apparaat niet anders dan beschreven in deze gebruiksaanwijzing, anders vervalt de garantie in geval van schade.
- Tot het reglementaire gebruik behoort ook de naleving van de door de fabrikant voorgeschreven gebruiks- en onderhoudsvoorwaarden.
- Modificaties of wijzigingen aan het apparaat zijn om veiligheidsredenen niet toegestaan.
- Elk gebruik buiten deze toepassingsgebieden is niet in overeenstemming met het beoogde doel en wordt daarom beschouwd als oneigenlijk gebruik.

16.2. Oneigenlijk gebruik

- Gebruik het apparaat niet als deze zichtbaar beschadigd is of als de USB-kabel defect is.
- Trek onmiddellijk de USB-stekker uit het stopcontact als het apparaat vreemde geluiden, geuren of rook afgeeft.
- Plaats het apparaat niet buitenshuis.
- Leg de USB-kabel niet onder spanning.
- Knik de USB-kabel niet.

VOORZICHTIG

LETSELGEVAAR!

Er bestaat gevaar voor letsel als het apparaat onjuist wordt gebruikt.

Steek geen vingers of voorwerpen in het ventilatorblad wanneer het apparaat in werking is.

OPGELET

MATERIËLE SCHADE!

Onjuiste behandeling van het apparaat kan schade veroorzaken.

- Oververhitting kan leiden tot defecten aan het product, brand en andere veiligheidsongevallen. Schakel het apparaat uit na drie tot vier uur continu gebruik.
- Gebruik het apparaat niet in een vochtige omgeving, b.v. een badkamer, om kortsluiting te voorkomen.
- Als er water of vloeistof in het apparaat terechtkomt, schakel het dan onmiddellijk uit en laat het apparaat goed drogen.
- Het apparaat niet draaien of stoten. Herhaalde schokken kunnen storingen of gevaar veroorzaken.
- Gebruik het apparaat niet gedurende langere tijd bij hoge temperaturen.
- Zorg ervoor dat de laadspanning niet hoger is dan 5V.
- Zorg ervoor dat u de USB-kabel na het opladen uit het apparaat haalt.
- Gebruik het apparaat niet in de buurt van brandbare tapijten of dekens.
- Als het apparaat tijdens het opladen heet wordt of vervormt, stop dan onmiddellijk met opladen.

16.3. Veiligheid voor specifieke personengroepen

Het apparaat kan worden bediend door kinderen vanaf 8 jaar en personen met verminderde lichamelijke, zintuiglijke of geestelijke vermogens of met een gebrek aan ervaring en/of kennis. Zij moeten echter wel onder toezicht staan of geïnstrueerd worden in het veilige gebruik van het apparaat en zij moeten de mogelijke gevaren begrijpen.

Kinderen mogen het apparaat enkel onder toezicht van een volwassene reinigen en onderhouden.

Houd toezicht op kinderen om ervoor te zorgen dat ze niet met het apparaat spelen.

GEVAAR

VERSTIKKINGSGEVAAR DOOR USB-KABEL!

Houd kinderen jonger dan 8 jaar uit de buurt van de USB-kabel van het apparaat.

GEVAAR

VERSTIKKINGSGEVAAR DOOR VERPAKKINGSMATERIAAL!

Houd kinderen uit de buurt van de verpakkingsmaterialen.

16.4. Restricties

- Sluit het apparaat alleen aan volgens de gebruiksaanwijzing.
- Trek de USB-stekker uit het stopcontact voordat u het apparaat reinigt.
- Als de USB-kabel beschadigd is, mag u het apparaat niet gebruiken.
- Met uitzondering van de in de gebruiksaanwijzing beschreven reinigingswerkzaamheden geen handelingen aan het apparaat uitvoeren.

17. Het apparaat uitpakken en in gebruik nemen

Het apparaat voorbereiden

- De verpakking moet onbeschadigd zijn.
- Controleer het apparaat op transportschade.
- Neem een beschadigd apparaat in geen geval in gebruik.
- Neem in geval van schade contact op met de klantenservice www.ggv-service.de.

OPGELET

BESCHADIGINGSGEVAAR!

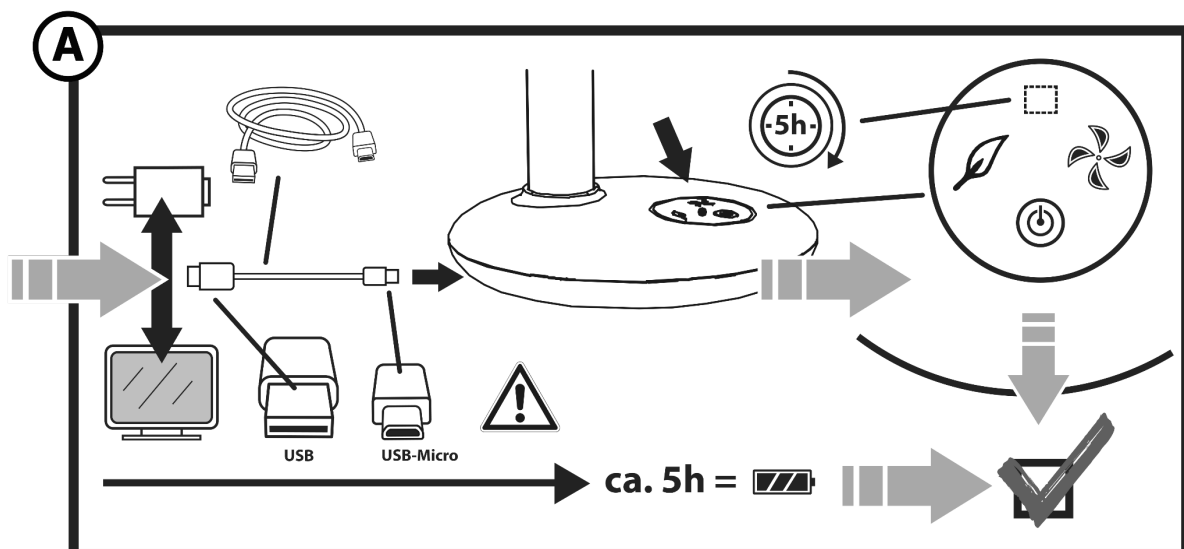
Gebruik geen scherpe messen of andere puntige voorwerpen bij het openen om beschadiging van het apparaat te voorkomen.

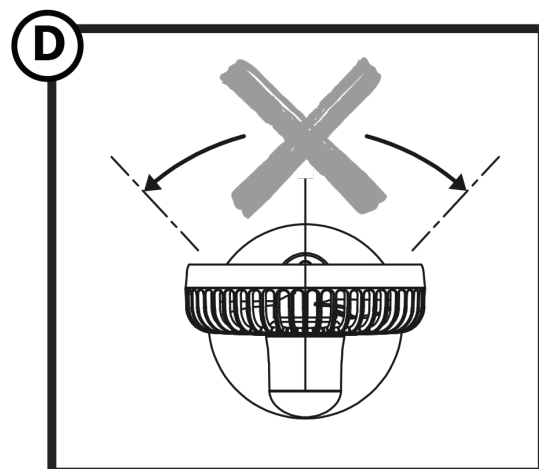
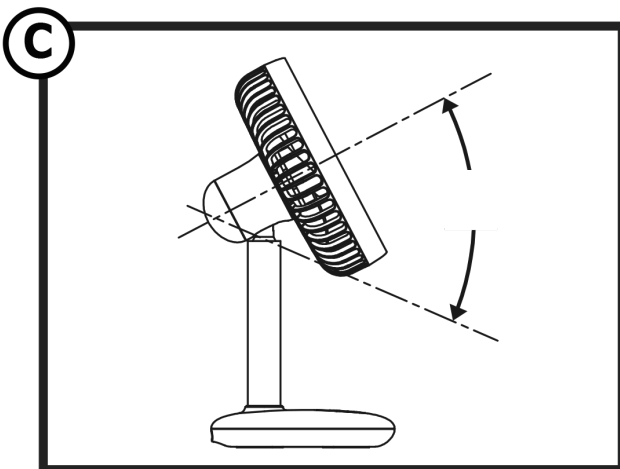
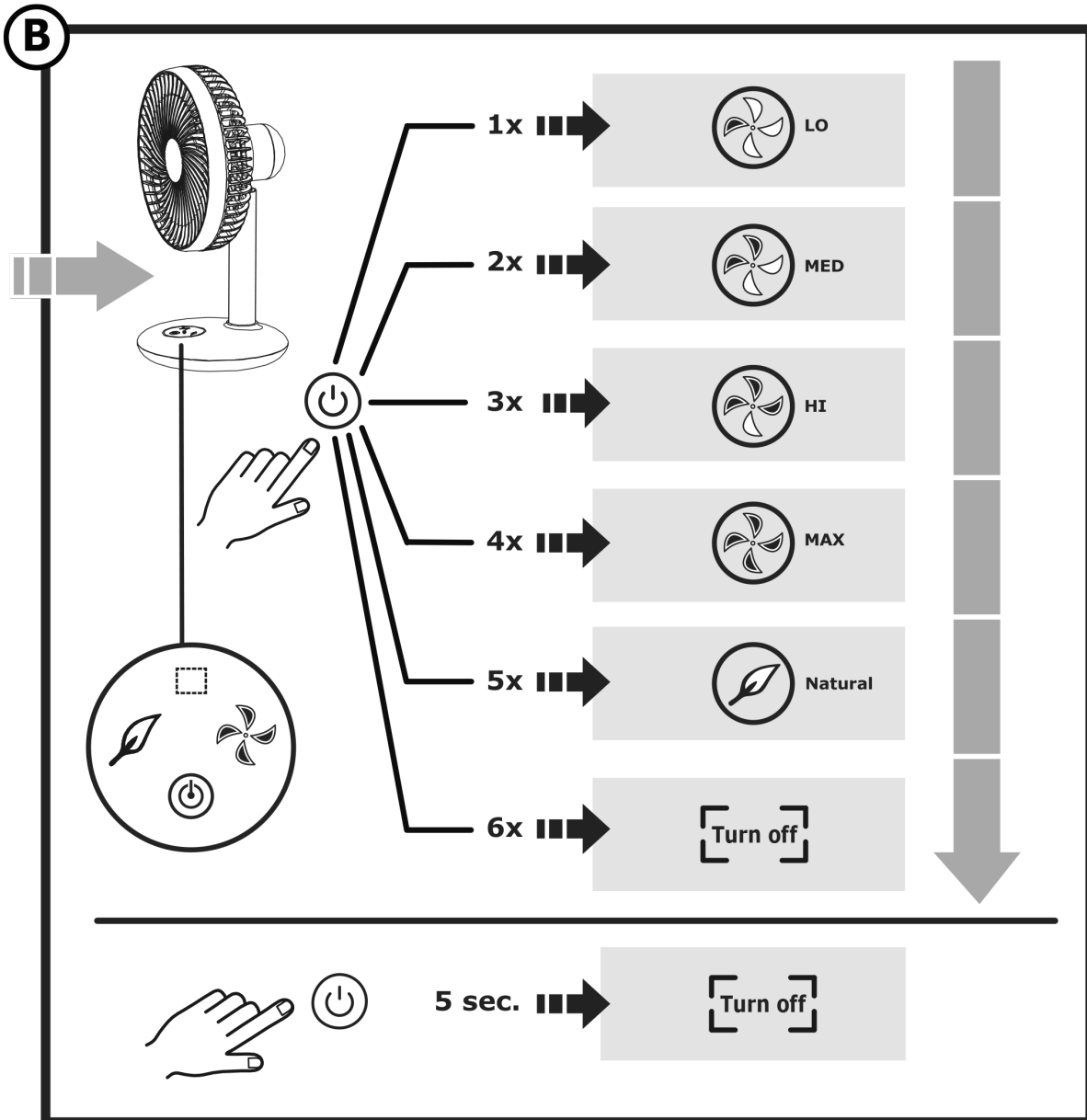
Het apparaat opladen

- De accu-indicator licht groen op: Het opladen is voltooid.
- De accu-indicator brandt continu rood: Batterij is bijna leeg. Het apparaat opladen.

Het apparaat plaatsen

- Apparaat op een effen en vast oppervlak plaatsen.
- Gebruik bij kamertemperatuur tussen 0° en 40° graden.





18. Reiniging

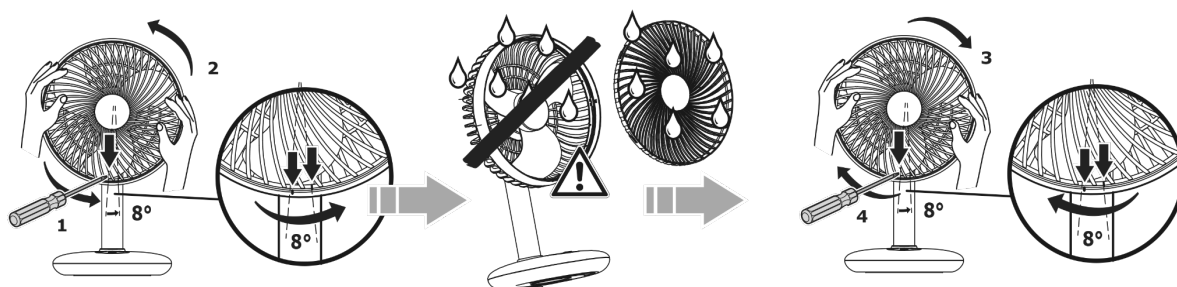
Maak het apparaat regelmatig schoon.

- ✓ Haal het apparaat eerst van het stroomnet voordat u het schoonmaakt.
- ✓ Dompel het apparaat nooit onder in water om het te reinigen.
- ✓ Gebruik geen stoomreiniger voor de reiniging.

⚠ VOORZICHTIG

LETSELGEVAAR!

Het apparaat nooit zonder beschermrooster gebruiken. De beschermroosters moeten bij gebruik goed met elkaar zijn verbonden.



19. Verwijdering



Dit product is geëtiketteerd volgens de Europese Kaderrichtlijn Afval 2012/19/EU. De richtlijn regelt de correcte verwijdering van het product.

De milieuvriendelijke verwijdering voorkomt mogelijke negatieve gezondheidseffecten die worden veroorzaakt door onjuiste verwijdering. Het symbool op het product of de verpakking geeft aan, dat dit product niet bij

het normale huishoudelijke afval mag worden weggegooid. De gebruiker moet het product retourneren naar een inzamelpunt voor recycling van elektrische en elektronische apparatuur.

De verwijdering moet voldoen aan de bestaande plaatselijke voorschriften. Voor nadere informatie kunt u contact opnemen met uw vakhandelaar of uw gemeente.

20. Garantievoorwaarden

De volgende bepalingen, die de voorwaarden en omvang van onze garantie beschrijven, laten het garantierecht van de eindafnemer onaangetast.

Voor dit apparaat bieden wij garantie conform de volgende bepalingen:

Als koper van een Gutfels -apparaat hebt u een fabrieksgarantie (2 jaar vanaf de aankoopdatum).

Tijdens deze garantie hebt u de mogelijkheid om uw claims direct via het serviceplatform van de fabrikant, onder

www.ggv-service.de

te claimen.

Bij het afsluiten van een extra garantie tussen u en uw dealer, zijn alle claims na het verlopen van de 24-maanden fabrieksgarantie uitgesloten. Neem in dit geval direct contact op met uw dealer.

Vergoedingstermijn

De garantie is 24 maanden geldig vanaf de datum van aankoop (er moet een aankoopbewijs worden verstrekt). Tijdens de eerste 6 maanden elimineert de klantenservice defecten aan het apparaat kosteloos. De voorwaarde is dat het apparaat zonder bijzondere inspanning toegankelijk is voor reparaties. In de volgende 18 maanden is de koper verplicht om te bewijzen dat het defect al bij levering bestond.

In het geval van commercieel gebruik (bijv. in hotels, kantines) of gedeeld gebruik door meerdere huishoudens, is de garantie 12 maanden vanaf de datum van aankoop (er moet een aankoopbewijs worden verstrekt). Tijdens de eerste 6 maanden elimineert de klantenservice defecten aan het apparaat kosteloos. De voorwaarde is dat het apparaat zonder bijzondere inspanning toegankelijk is voor reparaties. In de volgende 6 maanden is de koper verplicht om te bewijzen dat het defect al bij levering bestond.

Door gebruik te maken van de garantie wordt de garantie voor het apparaat of de nieuw geïnstalleerde onderdelen niet verlengd.

Omvang van de eliminatie van de gebreken

Binnen de opgegeven termijnen elimineren we alle defecten aan het apparaat, die aantoonbaar te wijten zijn aan gebrekkige uitvoering of materiaalfouten. Vervangen onderdelen worden ons eigendom.

Uitgesloten zijn:

Normale slijtage, opzettelijke of nalatige schade, schade als gevolg van niet-naleving van de gebruiksaanwijzing, onjuiste opstelling resp. montage of aansluiting op verkeerde netspanning, schade door chemische of elektro-thermische effecten of door andere abnormale omgevingsomstandigheden, glas, lak of emailschade en mogelijk kleurverschillen en defecte lampen.

Evenzo zijn defecten aan het apparaat uitgesloten, die het gevolg zijn van transportschade. We zullen ook dan geen diensten verrichten, wanneer - zonder onze speciale, schriftelijke toestemming - door onbevoegde personen aan het apparaat is gewerkt of onderdelen van vreemde oorsprong werden gebruikt. Deze beperking is niet van toepassing voor foutloze, door een gekwalificeerde vakman met onze originele onderdelen, uitgevoerde werkzaamheden voor de aanpassing van het apparaat aan de technische beschermingsvoorschriften van een ander EU-land.

Geldigheidsbereik

Onze garantie geldt voor apparaten die in de Bondsrepubliek Duitsland of Oostenrijk zijn gekocht en in gebruik zijn.

Bij klachten over een defect apparaat moet het adres van de afzender en het adres van de ontvanger zich in de Bondsrepubliek Duitsland of Oostenrijk bevinden.

Voor apparaten die in andere Europese landen zijn gekocht en worden gebruikt, gelden de garantievoorwaarden van de verkoper.

Voor reparatieorders buiten de garantieperiode geldt:

- Als een apparaat wordt gerepareerd, moeten de reparatiefacturen onmiddellijk en zonder aftrek worden betaald

Estimado/a cliente/a:

Gracias por haber adquirido nuestro aparato.

Ha tomado una buena decisión. Su aparato Gutfels ha sido fabricado para su uso en el hogar y es un producto de calidad que combina las más altas exigencias técnicas con un funcionamiento cómodo y práctico, al igual que otros productos Gutfels que funcionan a la perfección para satisfacer las necesidades de usuarios de toda Europa.

Lea el manual de instrucciones con atención antes de la primera puesta en servicio. Contiene instrucciones importantes de seguridad e información relativa a la instalación, al manejo y al mantenimiento del aparato. Un manejo adecuado contribuye al uso eficiente y minimiza el consumo de energía durante su funcionamiento.

El uso indebido puede provocar situaciones de peligro, especialmente para los niños. Guarde este manual de instrucciones para futuras consultas. Entréguelo a cualquier futuro propietario de este producto. En caso de dudas al respecto de algunos temas o cuestiones que no se describen en detalle en este manual de instrucciones, póngase en contacto con su distribuidor, con un técnico autorizado o visite nuestra página web www.ggv-service.de

El fabricante trabaja continuamente en el desarrollo de todos los tipos y modelos. Nos reservamos el derecho de hacer modificaciones sin previo aviso en el diseño, las características y el equipamiento en todos los tipos y modelos.

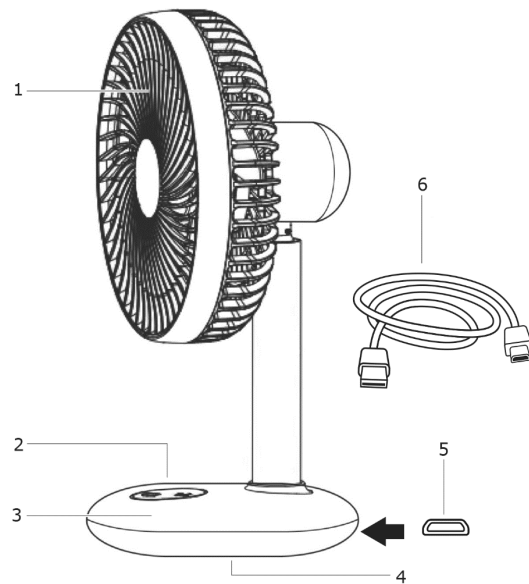
Marcado CE

En el momento de su introducción en el mercado, el producto cumple los requisitos establecidos en la Directiva sobre la armonización de las legislaciones de los Estados miembros relativas a la compatibilidad electromagnética 2014/30/UE del material eléctrico dentro de determinados límites de tensión (2014/35/UE).

Este producto está identificado con la marca CE y se suministra con una declaración de conformidad para su control por parte de la autoridad de vigilancia del mercado.

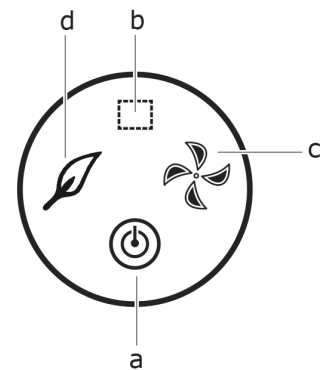
Conocer el aparato

N.º	DESCRIPCIÓN
1	Rejilla frontal
2	Panel de control
3	Stand
4	Fijación antideslizante
5	Puerto de carga micro USB
6	Cable USB



Panel de control

- a Botón ON/OFF
- b Indicador de batería
- c Indicación de niveles de potencia
- d Natur



Datos técnicos

MODELO	VENTI3010R
USB	DC5V 1,2A
Batería	3,7V / 4000mAh
Altura	166x135x288 mm
Duración de la batería	3,5 bis 12 horas
EAN	4016572025156

21. Para su seguridad

Explicación de las instrucciones de seguridad

Identifica una situación peligrosa, causa de muerte o de lesiones graves en caso de no ser tomado en consideración.

ADVERTENCIA

Se refiere a una situación peligrosa que puede ser causa de muerte o de lesiones graves

PELIGRO

en caso de no ser tomado en consideración.

PRECAUCIÓN

Se refiere a una situación peligrosa que puede ser causa de muerte o de lesiones leves en caso de no ser tomado en consideración.

ATENCIÓN

Indica una situación que, de no ser tomada en consideración, resultará en daños materiales.

21.1. Uso previsto

- Este aparato está diseñado exclusivamente para ventilar el aire de espacios cerrados.
- Solo es adecuado para uso doméstico, no profesional.
- No use el aparato de otra forma que no sea la descrita en este manual de instrucciones, de lo contrario, la garantía quedará anulada en caso de daños.
- El uso previsto incluye también el cumplimiento de las condiciones de funcionamiento y mantenimiento especificadas por el fabricante.
- Por razones de seguridad, no están permitidas las modificaciones o cambios en el aparato.
- Por lo tanto, se considera un uso indebido cualquier uso fuera de estas áreas de aplicación que no corresponde con el fin previsto. se considera un uso indebido.

21.2. Uso indebido

- No enchufe el aparato si presenta daños o si el cable USB está defectuoso.
- Saque el conector USB inmediatamente de la toma si el aparato hiciera ruidos raros o formase humo.
- No coloque el aparato al aire libre.
- No coloque el cable USB sobre la tensión
- No doble el cable USB.

PRECAUCIÓN

¡PELIGRO DE LESIONES!

Peligro de lesiones por un uso indebido del aparato.

No introduzca los dedos ni ningún objeto en las aspas del ventilador cuando el aparato está en funcionamiento.

ATENCIÓN

¡PELIGRO DE DAÑOS MATERIALES!

El uso inadecuado del aparato puede causar daños.

- El sobrecalentamiento puede provocar fallos en el producto, incendios y otros accidentes relacionados con la seguridad. Apague el aparato después de tres o cuatro horas de funcionamiento continuo.
- No utilice el aparato en un entorno húmedo, como por ejemplo el baño, para evitar un cortocircuito.
- Si entra agua o líquido en el aparato, apáguelo inmediatamente y deje que se seque bien.
- No gire ni golpee el aparato. Los golpes repetidos pueden causar un mal funcionamiento o peligro.
- No haga funcionar el aparato a altas temperaturas durante períodos prolongados.
- Asegúrese de que la tensión de carga no supera los 5 V.
- Asegúrese de desconectar el cable USB del aparato después de la carga.
- No utilice el aparato cerca de alfombras o mantas inflamables.
- Si el aparato se calienta o se deforma durante la carga, detenga la carga inmediatamente.

21.3. Seguridad para grupos concreto de personas

Este aparato puede ser utilizado por niños a partir de 8 años de edad y por personas con discapacidad física, mental o sensorial o con falta de experiencia y conocimientos previos. Para ello deben ser supervisados, haber sido instruidos en el uso seguro del aparato y haber comprendido los peligros vinculados al mismo.

La limpieza y el mantenimiento del aparato pueden ser realizados por niños solo bajo la supervisión de un adulto.

No deje a los niños desatendidos para asegurarse de que no jueguen con el aparato.

PELIGRO

¡PELIGRO DE ESTRANGULAMIENTO CON EL CABLE USB!

Mantenga el cable USB alejado de los niños menores de 8 años.

PELIGRO

¡PELIGRO DE ASFIXIA CON EL MATERIAL DEL EMBALAJE!

Mantenga a los niños alejados de los materiales del embalaje.

21.4. Otros peligros

- Conecte el aparato únicamente según lo indicado en el manual de instrucciones.
- Desconecte siempre el conector USB de la toma de alimentación antes de la limpieza.
- Si el cable USB está dañado, no utilice más el aparato.
- No intervenga en el aparato salvo para las operaciones de limpieza descritas en este manual.

22. Desembalar y poner en servicio el aparato

Preparar el aparato

- El embalaje no debe estar dañado.
- Compruebe en el aparato posibles daños debidos al transporte.
- No ponga en funcionamiento en ningún caso un aparato dañado.
- En caso de daños, contacte con el servicio de atención al cliente www.ggv-service.de.

ATENCIÓN

¡PELIGRO DE DAÑOS!

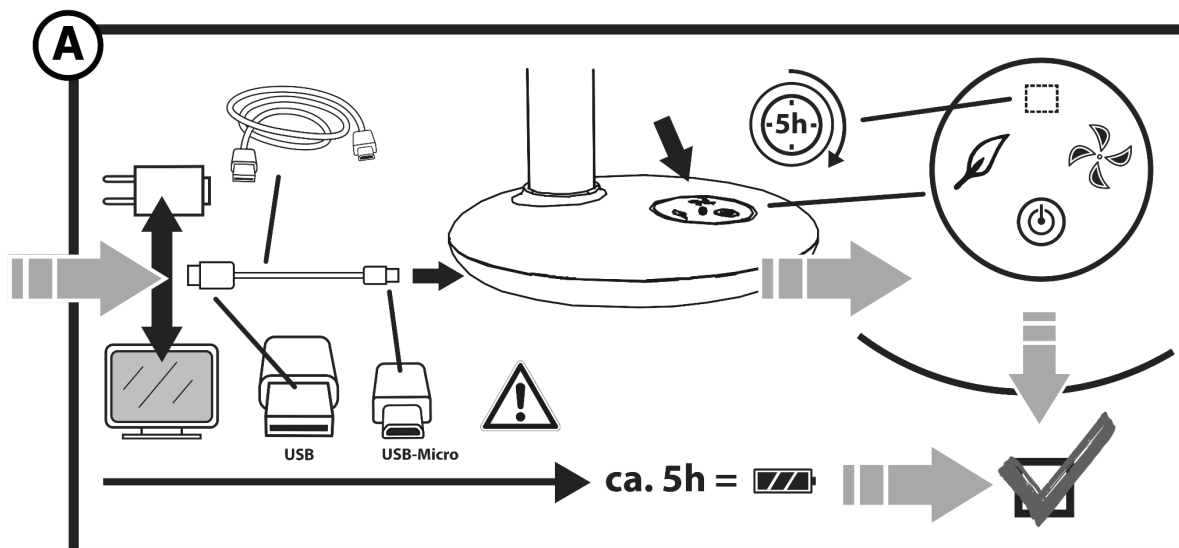
No utilice cuchillos afilados ni otros objetos puntiagudos al abrir el embalaje del aparato para evitar dañarlo.

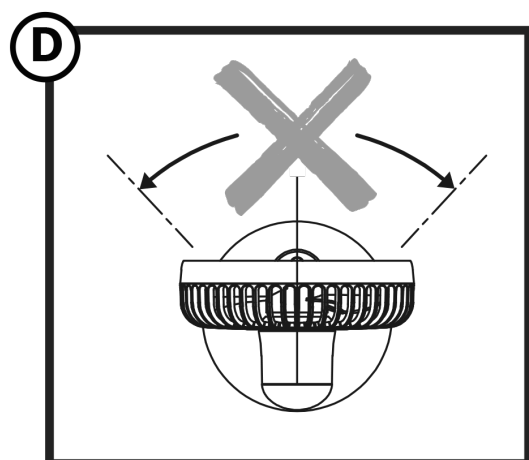
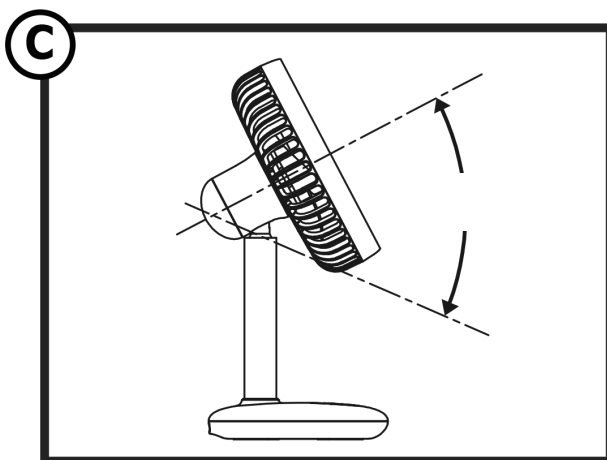
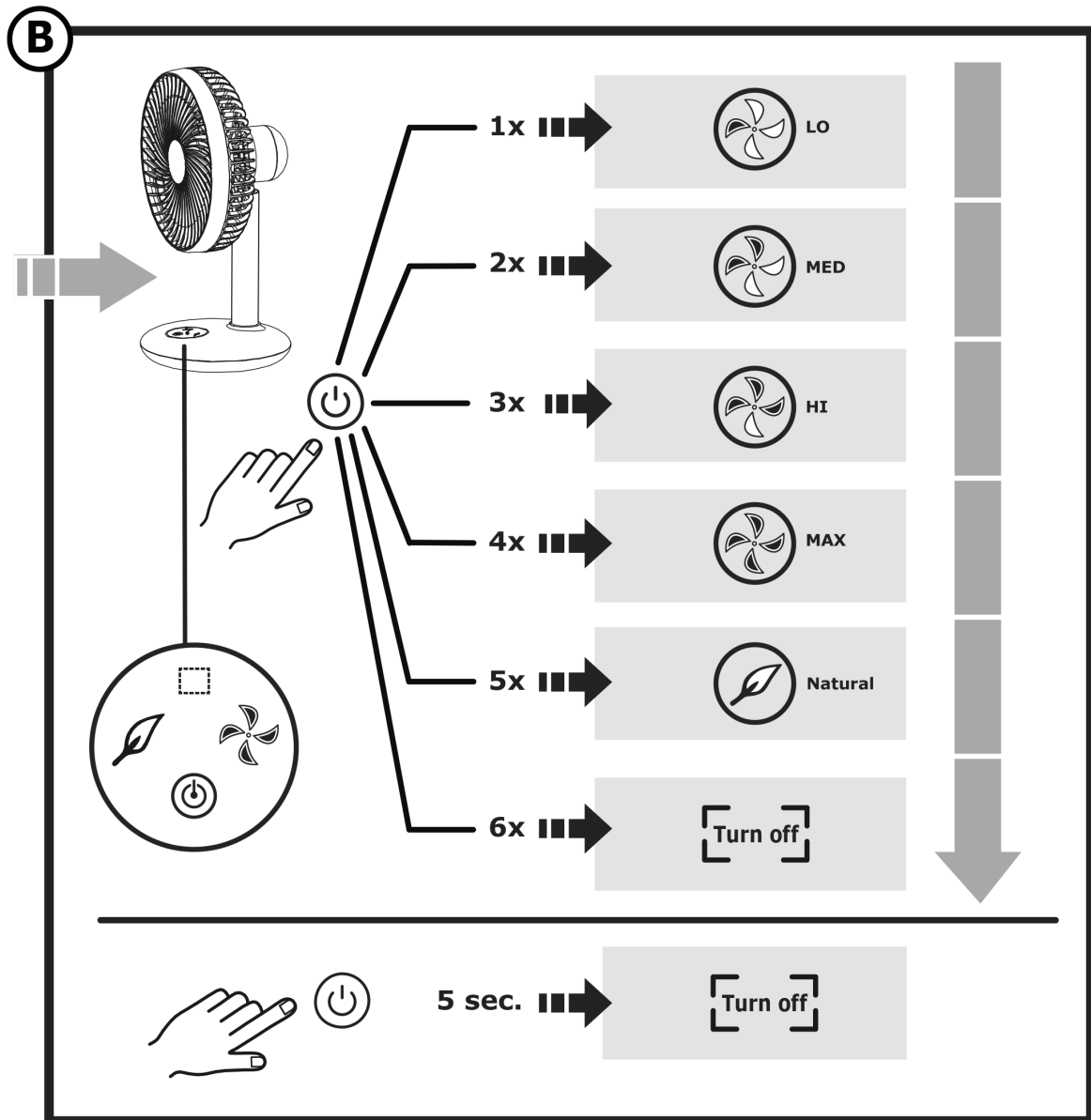
Cargar el aparato

- La indicación de batería está iluminada en verde: El proceso de carga ha finalizado.
- La indicación de batería está iluminada continuamente en rojo: Hay poca batería. Cargue el aparato.

Instalar el aparato

- Coloque el aparato sobre una superficie plana y estable.
- Utilización a temperatura ambiente de entre 0 °C y 40 °C.





23. Limpieza

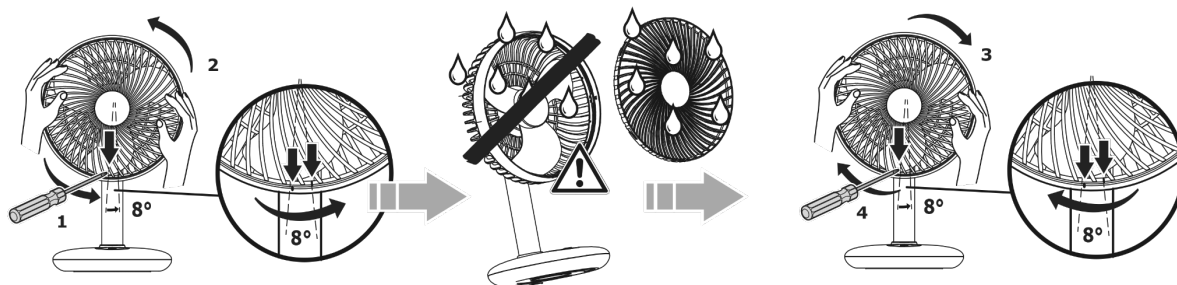
Limpie el aparato regularmente.

- ✓ Desenchufe siempre el aparato de la red antes de proceder a su limpieza.
- ✓ No sumerja el aparato en agua para limpiarlo.
- ✓ No utilice un limpiador de vapor.

⚠ PRECAUCIÓN

¡PELIGRO DE LESIONES!

No utilice nunca el aparato sin redes de protección. Las redes de protección deben estar bien fijadas entre sí durante el funcionamiento.



24. Eliminación



Este producto está etiquetado de acuerdo con la Directiva europea sobre residuos de aparatos eléctricos y electrónicos 2012/19/UE. La directiva regula la correcta eliminación del producto. La eliminación respetuosa con el medio ambiente evitará posibles consecuencias negativas para la salud.

El símbolo sobre el producto o el embalaje indica que este producto no debe eliminarse con la basura doméstica normal. El usuario debe entregar el producto en un punto de recogida para el reciclaje de aparatos eléctricos y electrónicos.

La eliminación del producto debe cumplir con la normativa local vigente. Para más información, póngase en contacto con su distribuidor especializado y con la autoridad local o municipal.

25. Condiciones de garantía

Las siguientes condiciones, donde se describen los requisitos y el alcance de nuestro servicio de garantía, no afectan los derechos de garantía del cliente final.

Ofrecemos garantía para este aparato según las siguientes condiciones:

Tiene la garantía del fabricante por la compra de un aparato Gutfels

(durante 2 años, a partir de la fecha de compra).

Durante el periodo de garantía puede realizar su reclamación directamente en la plataforma de atención al cliente en

www.ggv-service.de

En caso de concertar una garantía adicional entre usted y su distribuidor, no incluimos garantía por aquellas reclamaciones posteriores al vencimiento de la garantía del fabricante de 24 meses. En este caso, diríjase directamente a su vendedor.

Duración de la garantía

La garantía vence transcurridos 24 meses desde la fecha de compra (se debe presentar el justificante de compra). Durante los primeros 6 meses, el servicio de atención al cliente solucionará los problemas del aparato de forma gratuita. Para ello, el aparato deberá estar accesible para las reparaciones sin esfuerzo adicional. En los siguientes 18 meses, la persona compradora deberá demostrar que el defecto ya existía en el momento del suministro.

Para su uso comercial (p.ej., hoteles, cafeterías) o comunitario, la garantía es de 12 meses a partir de la fecha de compra (presentar factura). Durante los primeros 6 meses, el servicio de atención al cliente solucionará los problemas del aparato de forma gratuita. Para ello, el aparato deberá estar accesible para las reparaciones sin esfuerzo adicional. En los siguientes 6 meses, la persona compradora deberá demostrar que el defecto ya existía en el momento del suministro.

Al interponer una reclamación de garantía, no se extiende la garantía, ni para el aparato, ni para las piezas de nueva instalación.

Alcance de la reparación de defectos

Dentro de los plazos mencionados, reparamos todos los defectos del aparato debidos a defectos de fabricación o de material. Las piezas sustituidas pasan a ser de nuestra propiedad.

Quedan excluidos:

Desgaste normal, daños intencionados o por negligencia, daños causados por el incumplimiento de las instrucciones de uso, por un montaje o instalación inadecuados o por la conexión a una tensión de red incorrecta, daños debidos a efectos químicos o electrotérmicos u otras condiciones ambientales anormales, daños en el vidrio, la pintura o el esmalte y posibles diferencias de color, así como bombillas defectuosas.

Además, quedan excluidos los defectos del aparato atribuibles a daños de transporte.

Tampoco prestamos ningún servicio de garantía si, sin nuestro permiso explícito y por escrito, se han realizado trabajos en el aparato por personas no autorizadas o se han utilizado piezas de terceros. Esta restricción no se aplica en caso de trabajos realizados por parte de un especialista cualificado usando nuestras piezas originales para adaptar el aparato a la normativa sobre protección de otro país de la UE.

Ámbito de validez

Nuestra garantía es válida para todos los aparatos adquiridos y que están en funcionamiento en la República Federal de Alemania o en Austria.

Para reclamaciones sobre aparatos defectuosos, la dirección del remitente y el destinatario debe estar en la República Federal de Alemania o en Austria.

Para aquellos aparatos adquiridos y utilizados en otro país europeo, son válidas las condiciones de garantía del vendedor.

Para pedidos de reparación fuera del periodo de garantía:

- Tras reparar un aparato, las facturas de reparación serán pagaderas inmediatamente y se desembolsarán sin descuentos.

Estimado cliente,

Muito obrigado por ter comprado o nosso aparelho.

Fez uma excelente escolha. O seu aparelho Gutfels foi concebido para uma utilização doméstica e é um produto de qualidade que, tal como os outros produtos Gutfels, combina a mais elevada qualidade técnica com o excelente conforto de utilização, proporcionando assim a plena satisfação aos seus utilizadores por toda a Europa. Leia atentamente este manual de instruções na sua íntegra antes da primeira colocação em funcionamento. O manual contém instruções de segurança e informações importantes sobre a instalação, operação e manutenção do aparelho. Um manuseamento correto é importante para uma utilização eficiente e minimiza o consumo de energia durante a operação.

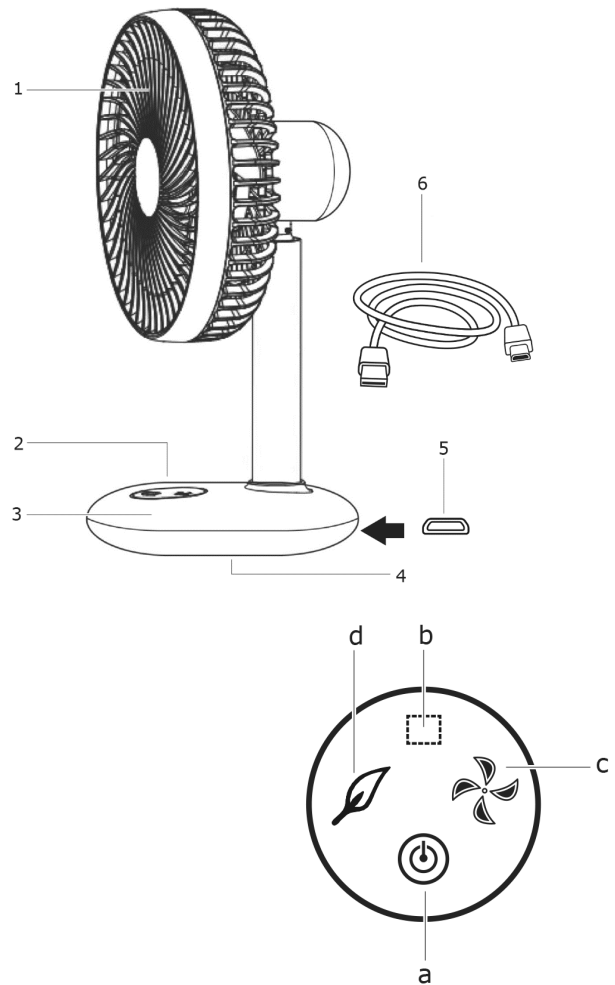
A utilização incorreta pode causar situações perigosas, especialmente para crianças. Guarde este manual de instruções para futura referência. Caso revenda ou ofereça o produto a outros, entregue-lhes este manual. Em caso de questões ou se necessitar de mais informações sobre temas não descritos minuciosamente neste manual, contacte o seu revendedor, um técnico autorizado ou visite o nosso website: www.ggv-service.de O fabricante desenvolve continuamente todos os tipos e modelos. Este reserva-se assim o direito de alterar o design, as características e o equipamento sem notificação prévia.

Declaração CE

Na altura do lançamento no mercado, o produto cumpre os requisitos definidos pela diretiva relativa à harmonização da legislação dos Estados-Membros respeitante à compatibilidade eletromagnética 2014/30/UE de material elétrico destinado a ser utilizado dentro de certos limites de tensão (2014/35/UE). Este produto está marcado com uma marcação CE e é distribuído com uma declaração de conformidade sobre a avaliação da autoridade de vigilância de mercado.

Conhecer o aparelho

N.º	DESCRIÇÃO
1	Grelha frontal
2	Painel de controlo
3	Stand
4	Revestimento antiderrapante
5	Porta de micro-carregamento USB
6	Cabo USB



Painel de controlo

- a Botão ON/OFF
- b Indicador da bateria
- c Indicador dos níveis de potência
- d Natur

Especificações técnicas

MODELO	VENTI3010R
USB	DC5V 1,2A
Bateria	3,7V / 4000mAh
Altura	166x135x288 mm
Autonomia da bateria	3,5 -12 horas
EAN	4016572025156

26. A sua segurança

Explicação das indicações de segurança

Designa uma situação perigosa cuja inobservância resulta em morte ou ferimentos graves!

 **AVISO**

Designa uma situação perigosa cuja inobservância pode resultar em morte ou ferimentos graves!

 **CUIDADO**

Designa uma situação perigosa cuja inobservância pode resultar em morte ou ferimentos ligeiros!

PERIGO

Designa uma situação cuja inobservância resulta em danos materiais.

ATENÇÃO

26.1. Utilização prevista

- O aparelho foi exclusivamente concebido para a ventilação do ar em espaços fechados.
- Destina-se exclusivamente ao uso doméstico e não está destinado ao uso comercial.
- Não utilize o aparelho de uma forma diferente da descrita neste manual de instruções, caso contrário, o direito de garantia é anulado em caso de danos.
- A utilização prevista inclui também a observância das condições de operação e manutenção prescritas pelo fabricante.
- Modificações ou alterações no aparelho não são permitidas por motivos de segurança.
- Qualquer utilização para além destas áreas de aplicação não corresponde à finalidade prevista e, conseqüentemente, é considerada uma utilização incorreta.

26.2. Utilização incorreta

- Não conectar o aparelho se apresentar danos visíveis ou se o cabo USB estiver defeituoso.
- Retirar imediatamente a ficha USB da tomada se o aparelho fizer ruídos estranhos, libertar odores ou fumo.
- Não montar o aparelho ao ar livre.
- Não ligar o cabo USB a tensão.
- Não dobrar o cabo USB.



CUIDADO

PERIGO DE FERIMENTO!

Em caso de manuseamento indevido existe perigo de ferimento com o aparelho. Não inserir dedos nem objetos nas pás da ventoinha, quando o aparelho estiver em funcionamento.

ATENÇÃO

DANOS MATERIAIS!

A utilização indevida do aparelho pode causar danos.

- O sobreaquecimento pode provocar falhas de funcionamento, incêndio e outros acidentes que afetam a segurança. Desligar o aparelho após um funcionamento contínuo de três a quatro horas.
- Não utilizar o aparelho num ambiente húmido, por exemplo, na casa de banho, por forma a evitar um curto-circuito.
- Se entrar água ou qualquer outro líquido no aparelho, desligar o mesmo de imediato e deixá-lo secar muito bem.
- Não virar o aparelho nem permitir impactos no mesmo. Impactos repetidos podem provocar avarias ou criar situações de perigo.
- Não utilizar o aparelho ao longo de um período de tempo prolongado com temperaturas elevadas.
- Assegurar que a tensão de carga não excede 5V.
- Após o carregamento, separar obrigatoriamente o cabo USB do aparelho.
- Não utilizar o aparelho na proximidade de carpetes ou mantas facilmente inflamáveis.
- Se o aparelho apresentar uma temperatura elevada ou deformação, interromper imediatamente o processo de carga.

26.3. Segurança de determinados grupos de pessoas

O aparelho pode ser operado por crianças com mais de 8 anos de idade, bem como por pessoas com capacidades físicas, sensoriais ou mentais diminuídas ou com falta de experiência e conhecimentos. Todavia, estas terão de ser supervisionadas ou ter recebido instruções relativamente à utilização segura do aparelho, e têm de compreender os possíveis perigos.

Crianças só podem realizar trabalhos de limpeza e manutenção no aparelho se estiverem sob a supervisão de um adulto.

Supervisionar as crianças para assegurar que não brincam com o aparelho.

PERIGO DE ESTRANGULAMENTO DEVIDO AO CABO USB!

Manter crianças com menos de 8 anos de idade afastadas do cabo USB do aparelho.

PERIGO

PERIGO DE ASFIXIA DEVIDO AO MATERIAL DE EMBALAGEM!

Manter crianças afastadas de materiais de embalagem.

PERIGO

26.4. Riscos residuais

- Ligar o aparelho apenas de acordo com as indicações do manual de instruções.
- Antes de cada limpeza, retirar a ficha USB da tomada.
- Não continuar a usar o aparelho se o cabo USB apresentar danos.
- Para além dos trabalhos de limpeza descritos neste manual de instruções, não realizar outras intervenções no aparelho.

27. Desembalar o aparelho e colocá-lo em funcionamento

Preparar o aparelho

- A embalagem não pode estar danificada.
- Verificar o aparelho quanto a danos de transporte.
- Um aparelho danificado não pode, em circunstância alguma, ser colocado em funcionamento.
- Em caso de danos, contactar o serviço de apoio ao cliente www.ggv-service.de.

ATENÇÃO

PERIGO DE DANOS!

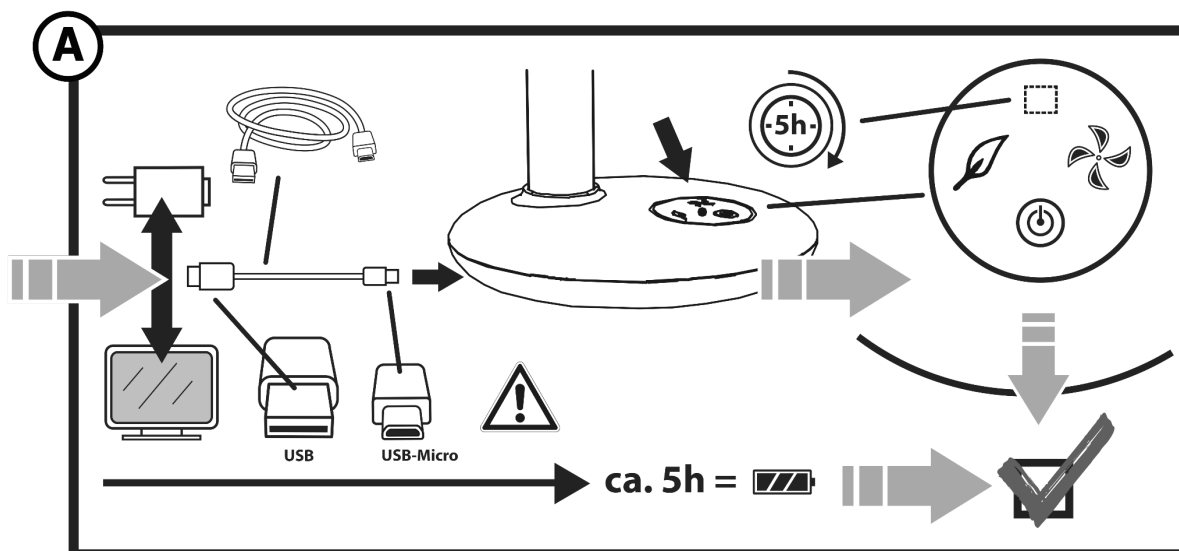
Não utilizar facas afiadas ou outros objetos pontiagudos para a desembalagem, por forma a evitar danos no aparelho.

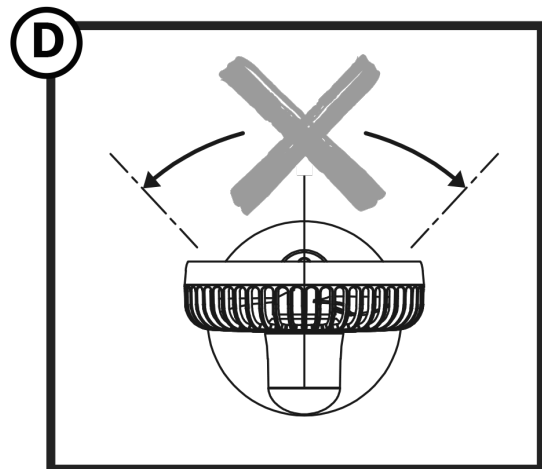
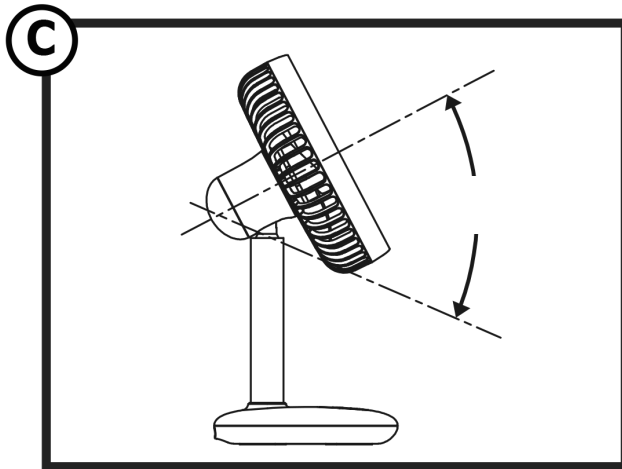
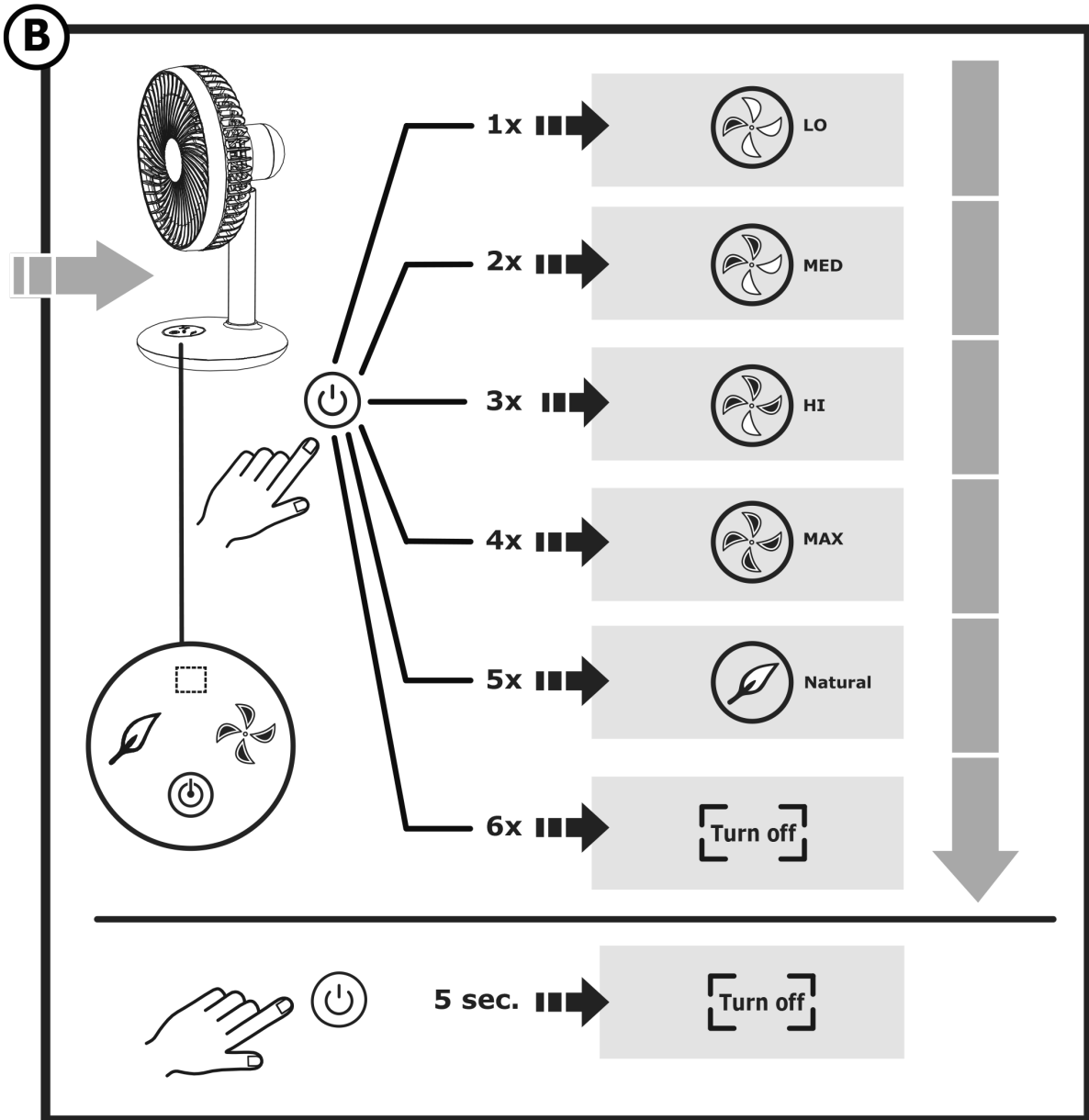
Carregar o aparelho

- O indicador da bateria está aceso a verde: O processo de carga está concluído.
- O indicador da bateria está permanentemente a vermelho: A bateria está fraca. Carregar o aparelho.

Montar o aparelho

- Colocar o aparelho numa superfície plana e estável.
- Aplicação com temperaturas ambiente entre 0 e 40 °C





28. Limpeza

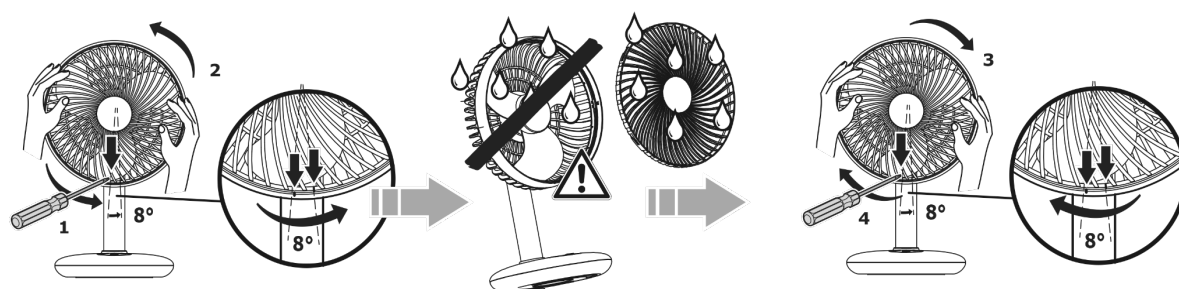
Limpar regularmente o aparelho.

- ✓ Separar sempre o aparelho da rede elétrica antes de o limpar.
- ✓ Nunca submerja o aparelho em água para efeitos de limpeza.
- ✓ Não utilize aparelhos de limpeza a vapor para efeitos de limpeza.

⚠ CUIDADO

PERIGO DE FERIMENTO!

Nunca utilizar o aparelho sem as grelhas de proteção. As grelhas de proteção devem estar seguramente interligadas durante o funcionamento.



29. Eliminação



Este produto está marcado conforme a diretiva europeia relativa aos resíduos 2012/19/UE. A diretiva regula a eliminação correta do produto. A eliminação ambientalmente segura evita eventuais consequências negativas para a saúde, decorrentes de uma eliminação incorreta. O símbolo no produto ou na embalagem indica que este produto não pode ser eliminado com o lixo doméstico comum. O utilizador tem de entregar este produto num ponto de recolha para reciclagem de equipamentos elétricos e eletrónicos. A eliminação tem de cumprir os regulamentos locais. Poderá obter mais informações junto do seu revendedor ou dos serviços municipalizados.

30. Condições de garantia

As seguintes condições, os requisitos e o volume do nosso serviço de garantia não obstam o direito de garantia do consumidor final.

Para este aparelho, proporcionamos uma garantia conforme as seguintes condições:

Ao comprar um aparelho Gutfels tem direito à uma garantia do fabricante (2 anos a partir da data de compra).

Durante este tempo de garantia, pode fazer valer os seus direitos diretamente na plataforma de serviço do fabricante em

www.ggv-service.de.

Caso tenha uma garantia adicional do revendedor, todos os seus direitos cessam após a garantia de 24 meses do fabricante. Neste caso, contacte diretamente o seu revendedor.

Validade

A garantia é válida por um período de 24 meses a partir da data de compra (é necessário apresentar uma prova de compra). Durante os primeiros 6 meses, o serviço de apoio ao cliente repara defeitos no aparelho gratuitamente. Para tal, o aparelho tem de estar facilmente acessível para reparações. Nos seguintes 18 meses, o comprador tem de comprovar que o defeito já estava presente aquando da entrega.

Em caso de utilização comercial (p. ex., em hotéis, cantinas) ou de utilização conjunta por vários lares, o período de garantia é de 12 meses a partir da data de compra (é necessário apresentar uma prova de compra). Durante os primeiros 6 meses, o serviço de apoio ao cliente repara defeitos no aparelho gratuitamente. Para tal, o aparelho tem de estar facilmente acessível para reparações. Nos seguintes 6 meses, o comprador tem de comprovar que o defeito já estava presente aquando da entrega.

O acionamento da garantia não prolonga a garantia nem do aparelho nem das peças novas que tenham sido colocadas.

Âmbito da correção de defeitos

Dentro do prazo indicado, corrigimos todos os defeitos do aparelho que, de forma comprovada, tenham sido causados por erro de fabrico ou de material. As peças substituídas passam a ser da nossa propriedade.

Exceções:

Desgaste normal, danificação intencional ou negligente, danos causados pela inobservância do manual de instruções, montagem ou instalação incorreta ou ligação a uma tensão de rede inadequada, danos resultantes de ações químicas ou eletrotérmicas ou outras condições ambientais anormais, danos em vidros, vernizes ou esmaltes e eventuais diferenças de coloração e lâmpadas defeituosas.

Além disso, excluem-se também defeitos no aparelho que resultem de danos de transporte. Também não prestamos serviços se, sem a nossa expressa autorização por escrito, tiverem sido realizados trabalhos no aparelho por pessoas não autorizadas ou se tiverem sido utilizadas peças de origem desconhecida. Esta restrição não se aplica a trabalhos sem falhas, realizados por um técnico qualificado com as nossas peças originais, de adaptação do aparelho às normas de proteção de um outro país da UE.

Âmbito

A nossa garantia aplica-se a aparelhos que tenham sido adquiridos e estejam a ser utilizados na Alemanha ou na Áustria.

Em caso de reclamações de aparelhos com defeito a morada do remetente e do destinatário deve ser na Alemanha ou na Áustria.

Para aparelhos que tenham sido adquiridos e sejam utilizados em outros países europeus, aplicam-se as condições de garantia do vendedor.

Para pedidos de manutenção fora do período de garantia é válido o seguinte:

- Se um aparelho for reparado, as faturas da reparação têm de ser pagas imediatamente sem deduções

GUTFELS

GGV HANDELGES. MBH & CO. KG
AUGUST-THYSSEN-STR.8
D-41564 KAARST
GERMANY

VENTI3010R_1-0_2021-12-21_Multi.docx

www.gutfels.de