

## H 2455 I ACTIVE

### Herd

im modernen Design mit PerfectClean zur Kombination mit Induktionskochfeldern.



- 7-Segment-Display mit Versenkknebel – EasyControl
- Besonders leichte Reinigung – PerfectClean-Ausstattung
- Viel Platz und Flexibilität – 76 l Garraumvolumen auf 5 Ebenen
- Schützt vor Verbrennungen – Kühle Front
- Immer pünktlich dank perfektem Zeitmanagement – Zeitfunktionen

A+

EAN: 4002516728450 / Materialnummer: 12401380 / Alte Materialnummer: 22245522D

|   |                 |
|---|-----------------|
| <b>Bauform und Design</b>                           |                 |
| Einbau-Herd   | •               |
| Gerätefarbe   | Obsidianschwarz |
| Versenkbare Knebel                                  | •               |
| <b>Genussvorteile</b>                               |                 |
| Schnellaufheizen                                    | •               |
| <b>Betriebsarten</b>                                |                 |
| Auftauen  | •               |
| Eco-Heißluft  | •               |
| Grillbetriebsarten                                  | •               |
| Grill   | •               |
| Heißluft Plus                                       | •               |
| Intensivbacken                                      | •               |
| Ober-/Unterhitze                                    | •               |
| Unterhitze  | •               |
| Umluftgrill   | •               |
| <b>Bedienkomfort</b>                                |                 |
| Display   | EasyControl     |
| Tageszeitanzeige                                    | •               |
| Kurzzeitwecker                                      | •               |
| Programmierung Garzeitende                          | •               |
| Programmierung Garzeitdauer                         | •               |
| Ist-Temperaturanzeige                               | •               |
| Soll-Temperaturanzeige                              | •               |
| Signalton bei Erreichen der Solltemperatur          | •               |
| Vorschlagstemperatur                                | •               |
| Individuelle Einstellungen                          | •               |
| <b>Effizienz und Nachhaltigkeit</b>                 |                 |
| Energieeffizienzklasse (A+++ – D)                   | A+              |
| Restwärmenutzung                                    | •               |
| <b>Pflegekomfort</b>                                |                 |
| Garraum mit PerfectClean und katalytischer Rückwand | •               |
| CleanGlass Tür                                      | •               |
| <b>Sicherheit</b>                                   |                 |
| Gerätekühlsystem mit kühler Front                   | •               |
| Sicherheitsausschaltung                             | •               |
| Inbetriebnahmesperre                                | •               |
| <b>Kochfeldsteuerung</b>                            |                 |
| Ankochautomatik                                     | •               |
| Kombination mit Induktions-Kochfeld                 | •               |
| <b>Technische Daten</b>                             |                 |
| Garraumvolumen in l                                 | 76              |
| Anzahl der Einschubebenen                           | 5               |
| Anzahl der Einschubebenen Garraum 1                 | 5               |
| Anzahl der Einschubebenen Garraum 2                 | 5               |
| Kennzeichnung der Einschubebenen                    | •               |
| Garraumbeleuchtung                                  | 1 Halogen-Spot  |
| Temperaturen min. in °C                             | 30              |
| Temperaturen max. in °C                             | 280             |
| Nischenbreite min. in mm                            | 560             |

## H 2455 I ACTIVE

### Herd

im modernen Design mit PerfectClean zur Kombination mit Induktionskochfeldern.



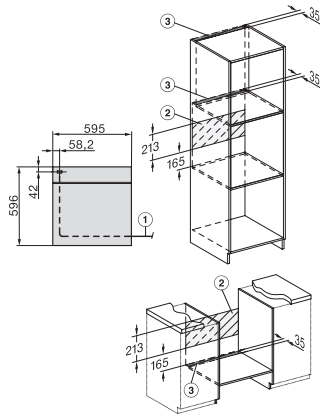
EAN: 4002516728450 / Materialnummer: 12401380 / Alte Materialnummer: 22245522D

|                                       |         |
|---------------------------------------|---------|
| Nischenbreite max. in mm              | 568     |
| Nischenhöhe min. in mm                | 600     |
| Nischenhöhe max. in mm                | 600     |
| Nischentiefe in mm                    | 550     |
| Gerätebreite in mm                    | 595     |
| Gerätehöhe in mm                      | 596     |
| Gerätetiefe in mm                     | 568     |
| Gewicht in kg                         | 42,0    |
| Temperaturen in °C                    | 30-280  |
| Gesamtanschlusswert in kW             | 10,90   |
| Spannung in V                         | 220-240 |
| Frequenz in Hz                        | 50      |
| Phasenanzahl                          | 3       |
| Absicherung in A                      | 16      |
| Anschlusskabel mit Netzstecker        | •       |
| Länge der elektrischen Zuleitung in m | 1,80    |
| Leuchtmittel tauschen                 | Kunde   |
| <b>Mitgeliefertes Zubehör</b>         |         |
| Universalblech mit PerfectClean       | 1       |
| Back- und Bratrost                    | 1       |
| Herausnehmbare Aufnahmegitter (Paar)  | 1       |

## H 2455 | ACTIVE

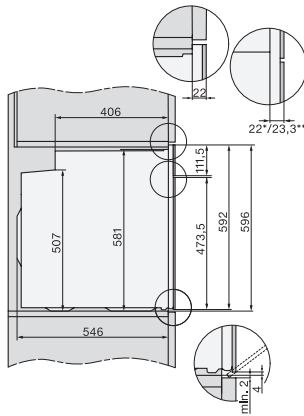
### Herd

im modernen Design mit PerfectClean zur Kombination mit Induktionskochfeldern.



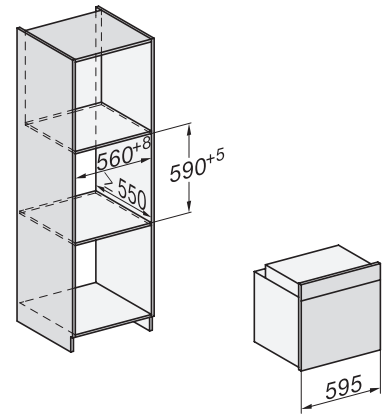
H226x-1B/BP/E/EP/I/IP, H2760B/BP, H28x0B/BP, H7x6xB/BP/BPX Skizze

1) Netzanschlussleitung, L=1500 mm, 2) In diesem Bereich kein Anschluss, 3) Lüftungsausschnitt min. 150 cm<sup>2</sup>

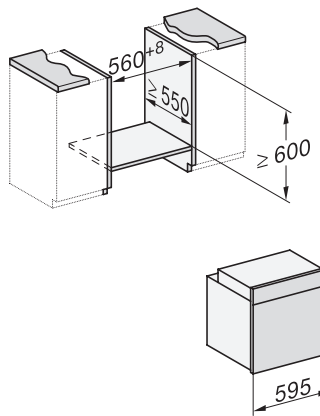


H2x6xB/BP, H2760B/BP, H28x0B/BP, H7x6xB/BP/BPX, DGC7351, DGC7151 Skizze

22 mm – Glas, 23,3 mm – Edelstahl

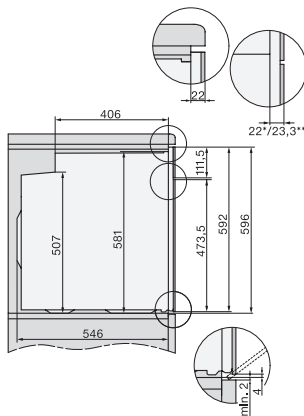


H226x-1B/BP/E/EP/I/IP, H2760B/BP, H28x0B/BP, H7x6xB/BP/BPX, Skizze



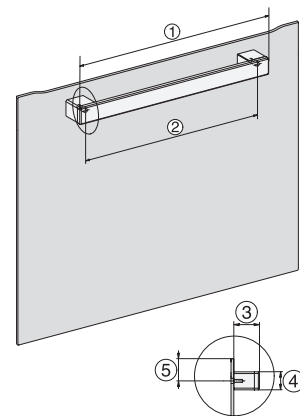
H226x-1B/BP/E/EP/I/IP, H2x6xB/BP, H7x6xB/BP/BPX, Skizze

Wenn der Backofen unter einem Kochfeld eingebaut werden soll, beachten Sie die Hinweise zum Einbau des Kochfeldes sowie die Einbauhöhe des Kochfeldes.



H2760B/BP, H28x0B/BP, H7x6xB/BP/BPX, Skizze, Unterbau

22 mm – Glas, 23,3 mm – Edelstahl



H2465B, H2465BP, H2466B, H2466BP, H2467B, H2467BP, H2468B, H2468BP – Skizze, Griffe

EU, 1) 399,6 mm, 2) 360 mm, 3) 45 mm, 4) 31,8 mm, 5) 32,5 mm, , EX, 1) 399,6 mm, 2) 360 mm, 3) 45 mm , 4) 31,8 mm, 5) 32,5 mm