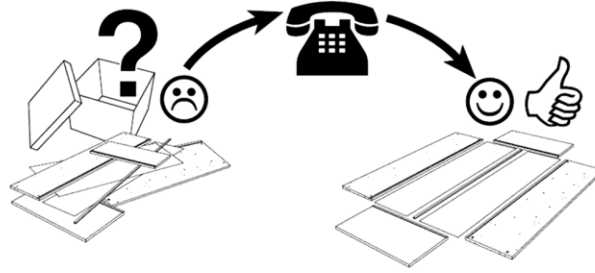
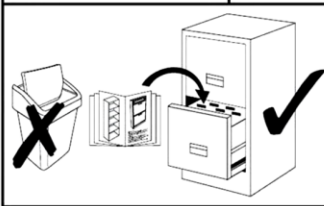


- (D) Montageanleitung
- (NL) Handleiding voor de montage
- (HU) Szerelési útmutató
- (GB) Assembly instructions
- (PL) Instrukcja montażu

- (RO) Instrucțiuni de montaj
- (FR) Notice de montage
- (CZ) Montážní návod
- (TR) Montaj talimati
- (IT) Istruzioni di montaggio
- (SK) Návod na montáž
- (RU) Инструкция по монтажу

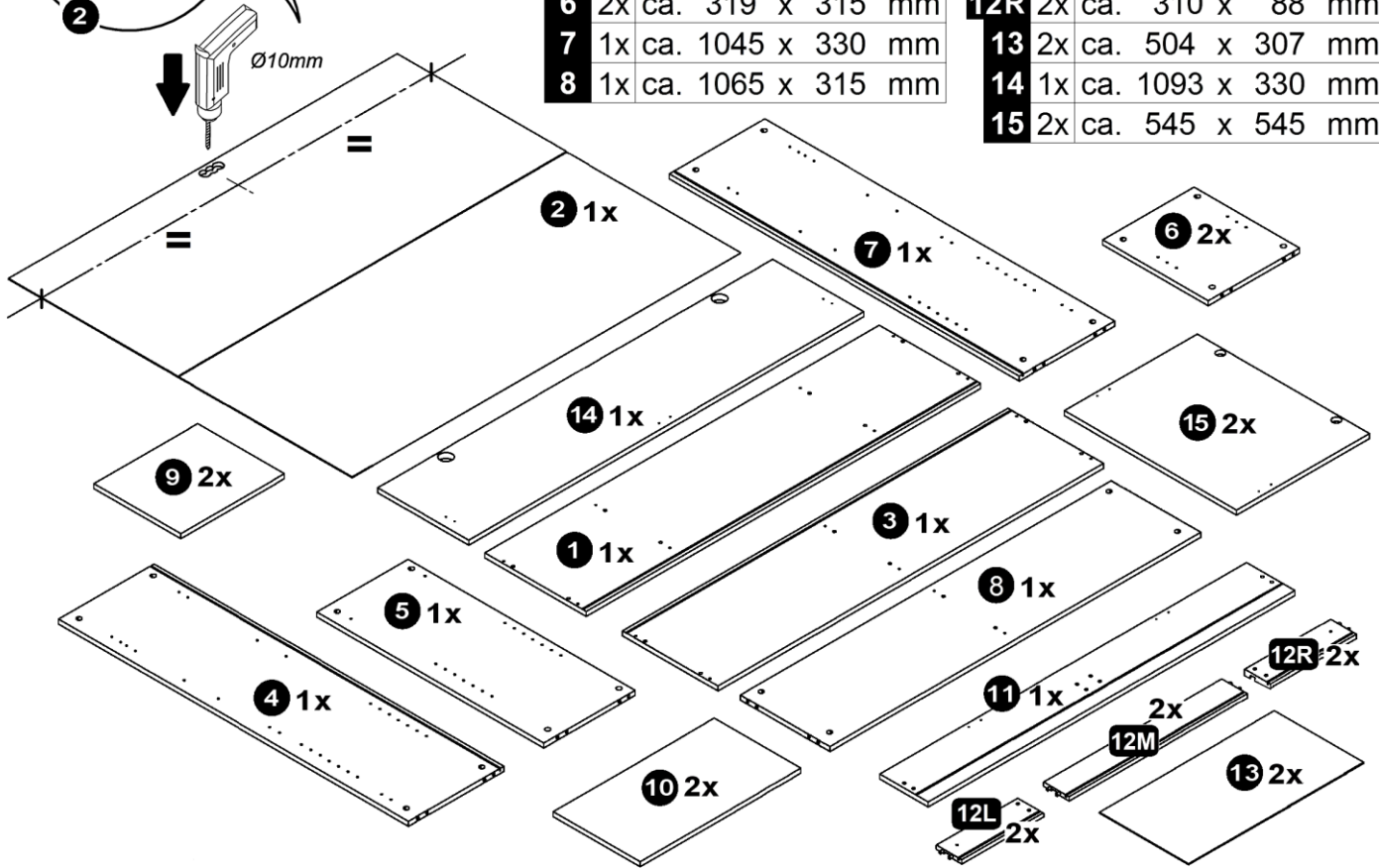
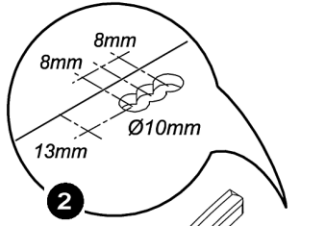
**Service • Assistenza • Dienstverlening • Serwis
Servis • Szerviz • Сервисная служба**

Name • Nom • Nome • Naam •
Nazwa • Jméno • Názov • Név •
Denumire • Ísim • Название
Nr. • No. • N° • Номер • Ć • Sz
Typ • Type • Tip • Típus • Tipo •
Тип



1	1x	ca. 1096 x 350 mm
2	1x	ca. 1077 x 1057 mm
3	1x	ca. 1096 x 330 mm
4	1x	ca. 1045 x 330 mm
5	1x	ca. 711 x 315 mm
6	2x	ca. 319 x 315 mm
7	1x	ca. 1045 x 330 mm
8	1x	ca. 1065 x 315 mm




9	2x	ca. 250 x 300 mm
10	2x	ca. 525 x 300 mm
11	1x	ca. 1093 x 172 mm
12M	2x	ca. 492 x 88 mm
12L	2x	ca. 310 x 88 mm
12R	2x	ca. 310 x 88 mm
13	2x	ca. 504 x 307 mm
14	1x	ca. 1093 x 330 mm
15	2x	ca. 545 x 545 mm

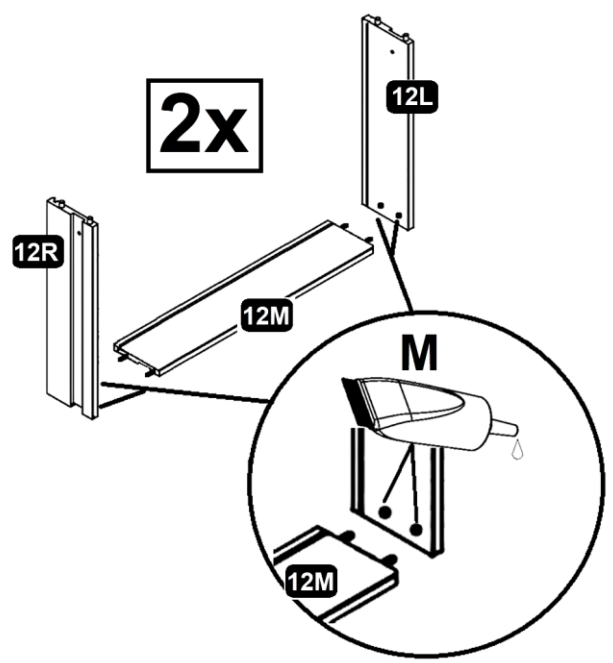
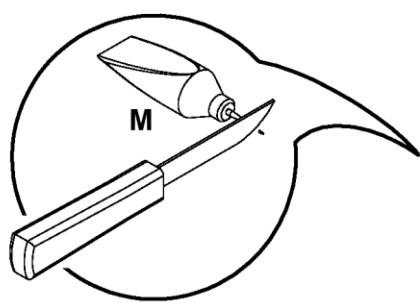


A 8 x 30 20x	B 20x	C 20x	D 5x	E 4,0 x 13 10x	F 2,7 x 20 4x	G 250 mm 2x
H 4x	I 6,3 x 9 8x	J 1x	K M4x9 4x	L 16x	M 1x	N H=2 6x
O 4x	P Ø35 Kr.0 6x	Q 6x	R 4,0 x 20 6x	S 3,5 x 13 24x	T 4x	

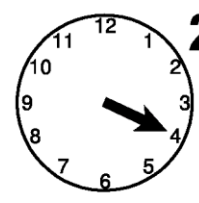
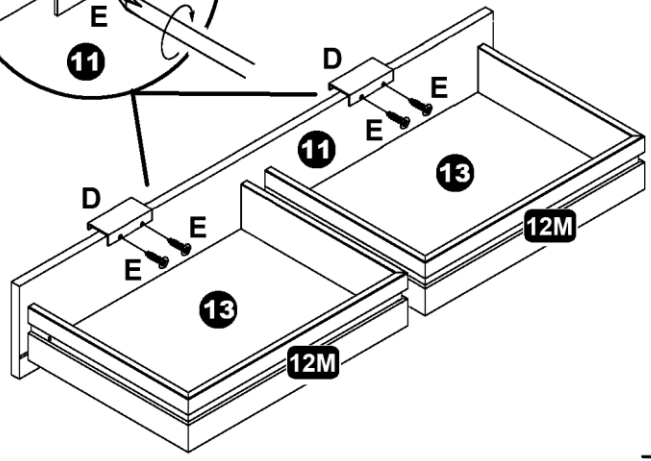
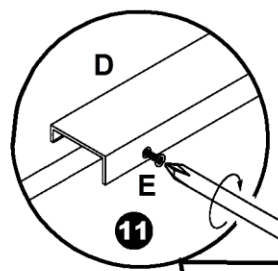
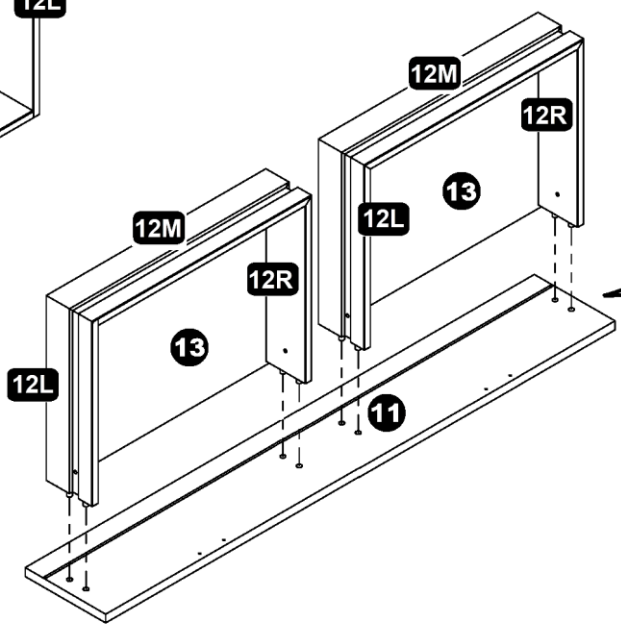
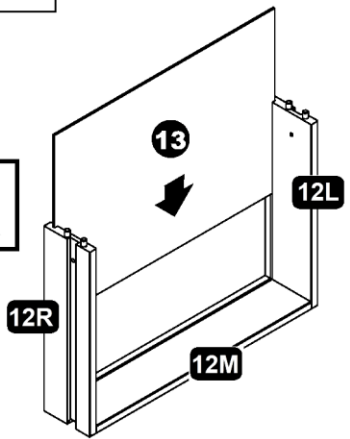


1

- D  2x
- E  4,0 x 13 4x
- M  1x

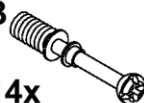
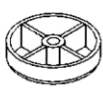



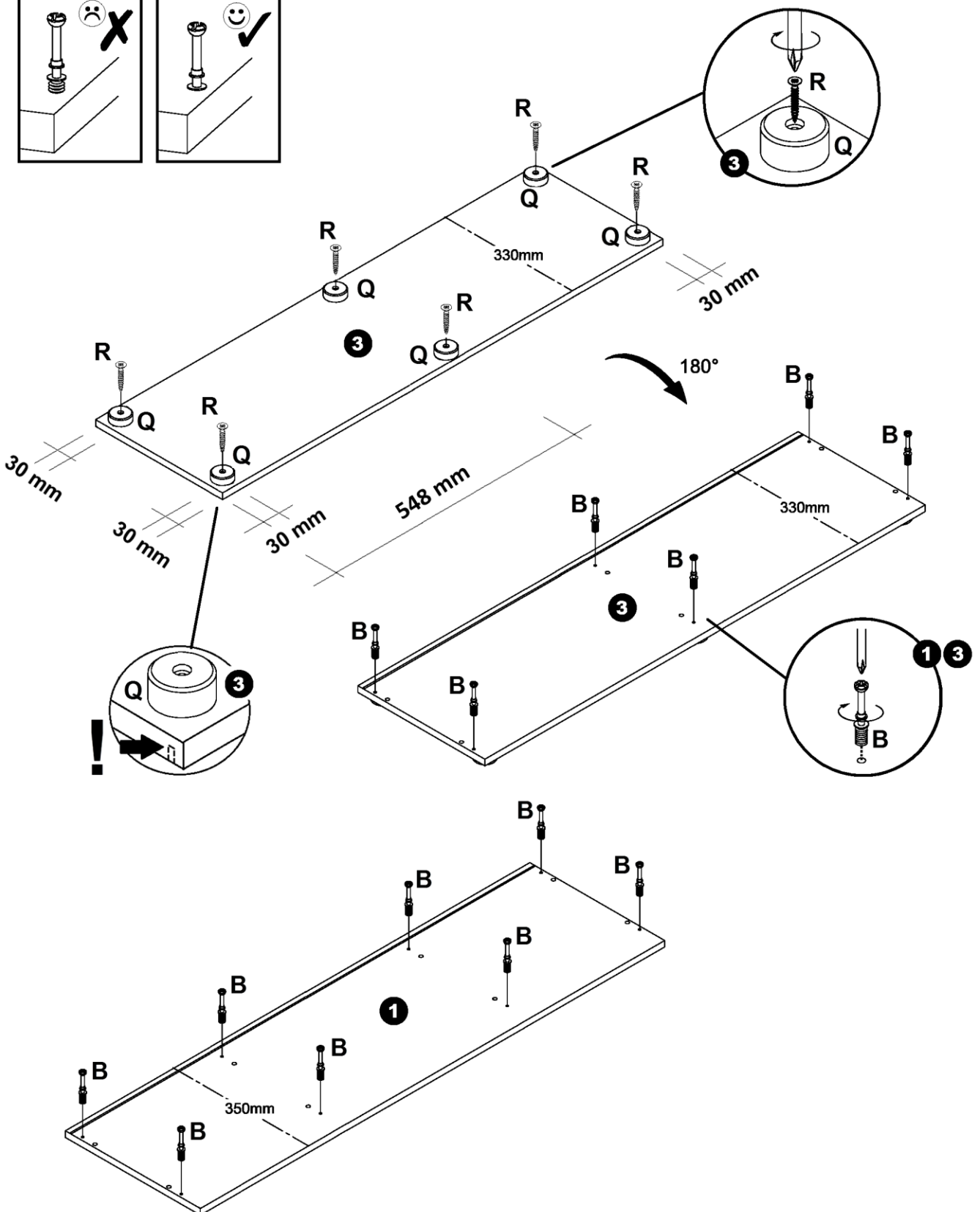
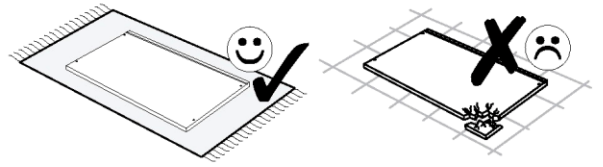
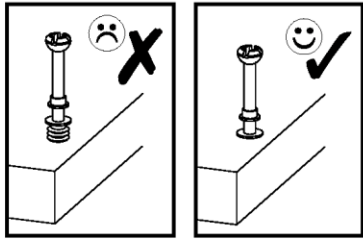
2x



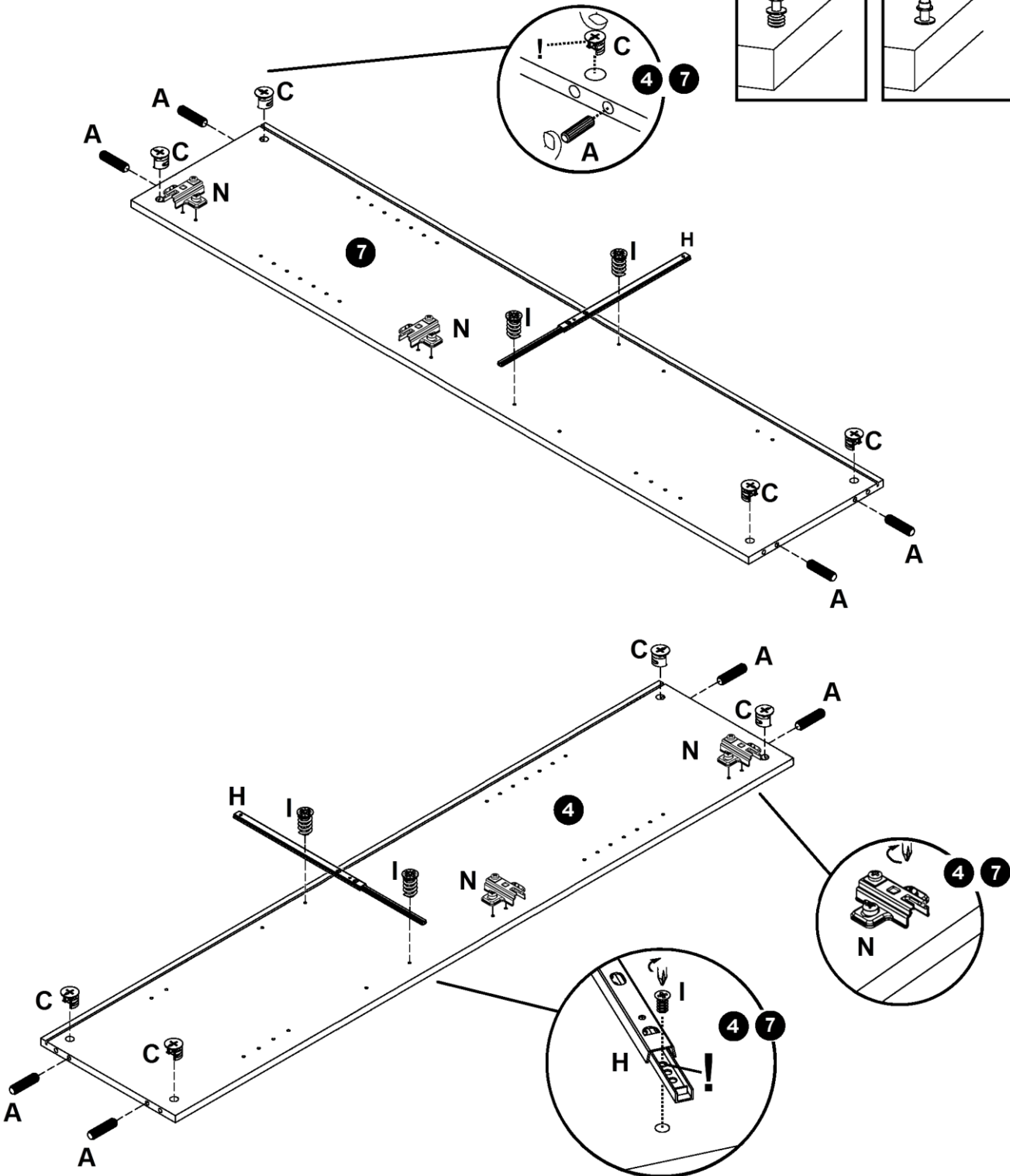
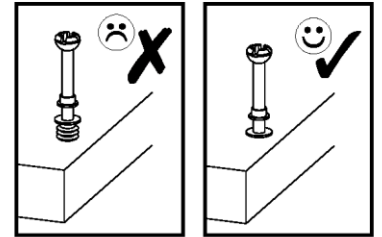
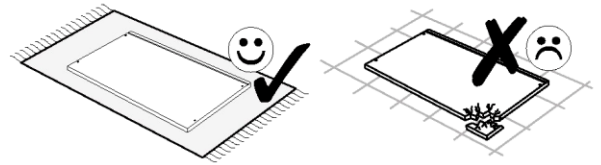
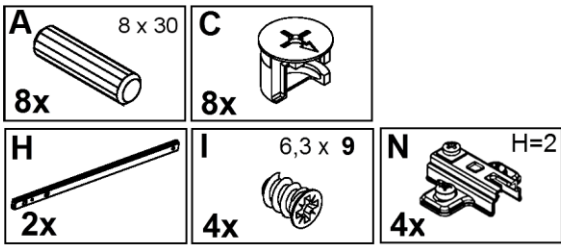
20min

2

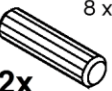



B 14x 	Q 6x 	R 4.0 x 20 6x 
--	---	--

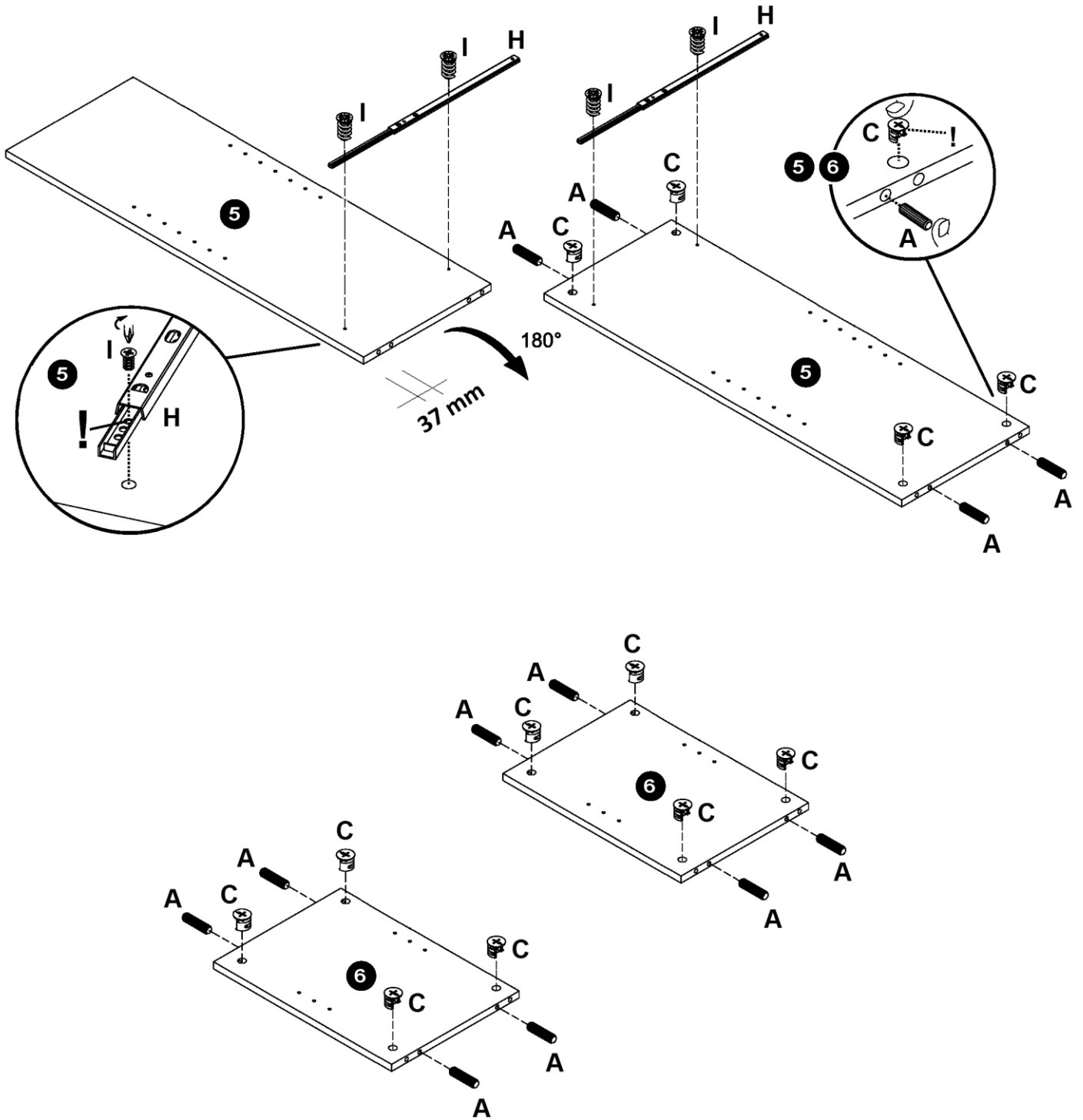
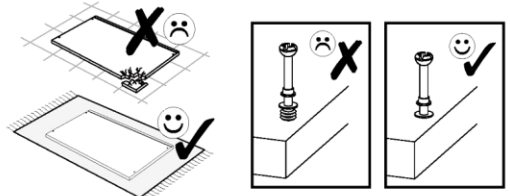


3

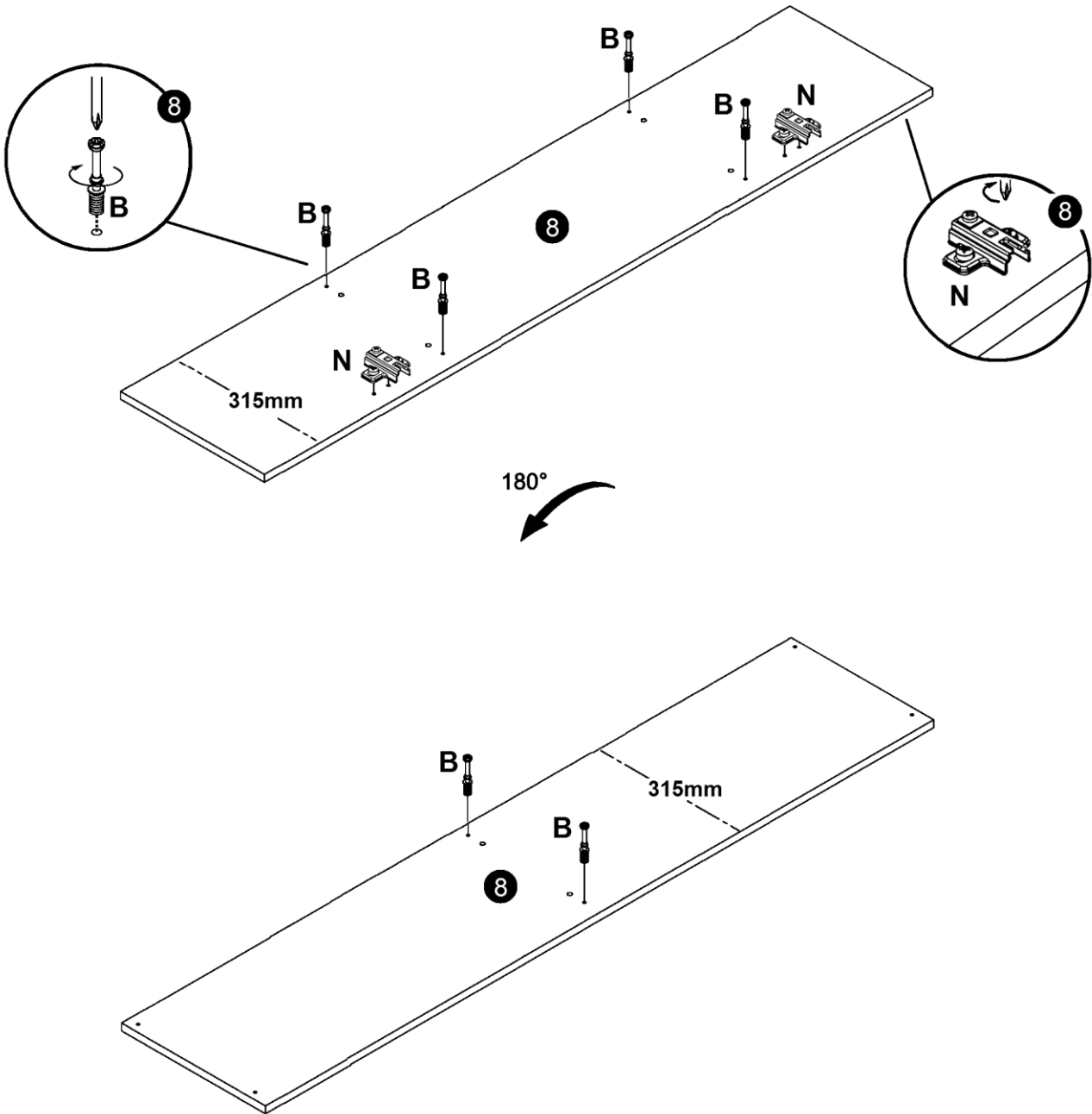
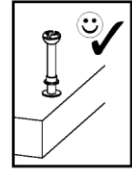
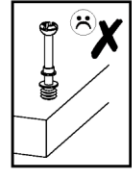
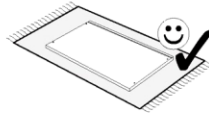
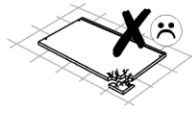
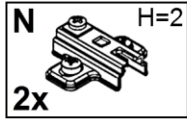
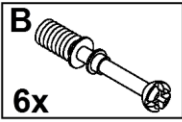


4



A 12x 	8 x 30	C 12x 	H 2x 	I 4x 6,3 x 9 
--	--------	--	---	--

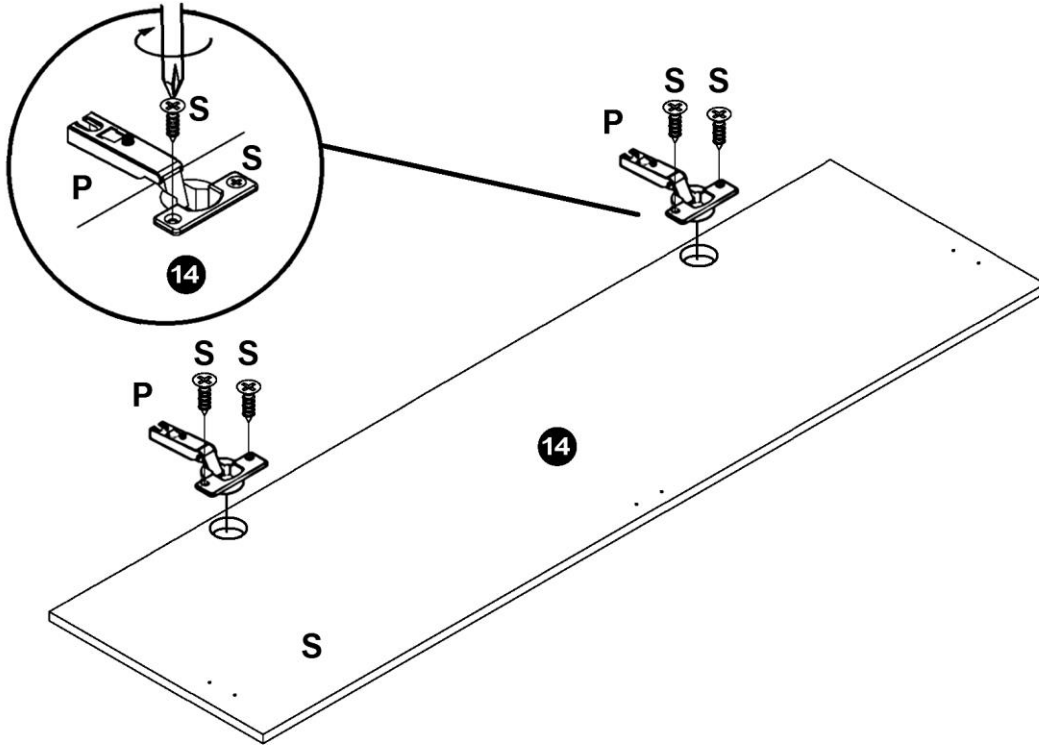
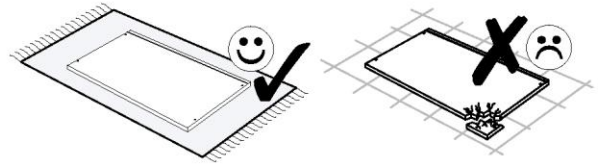


5





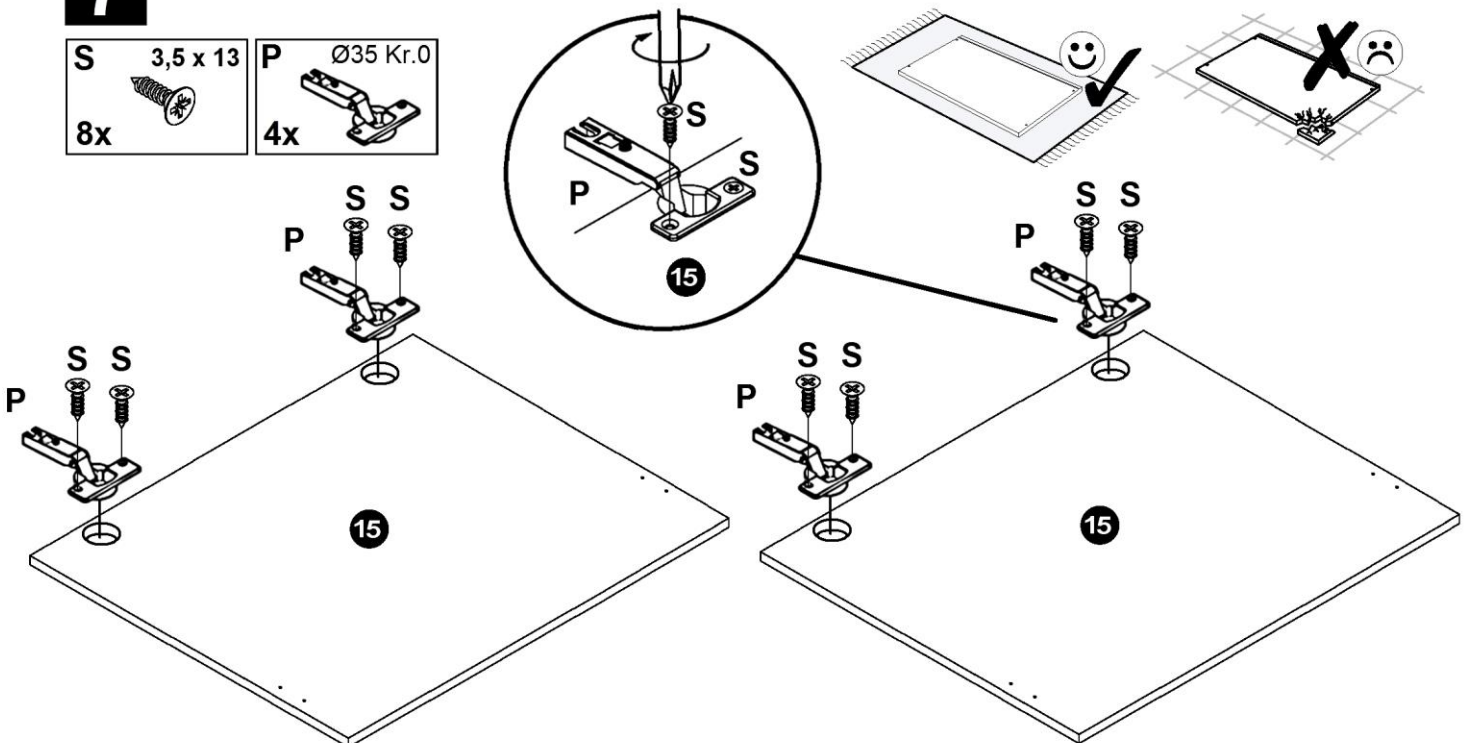
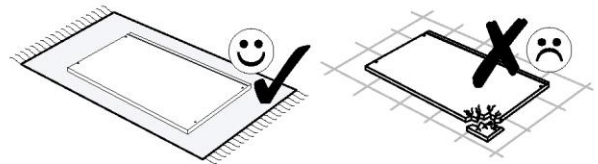
6

S 3,5 x 13 	P Ø35 Kr.0 
4x	2x

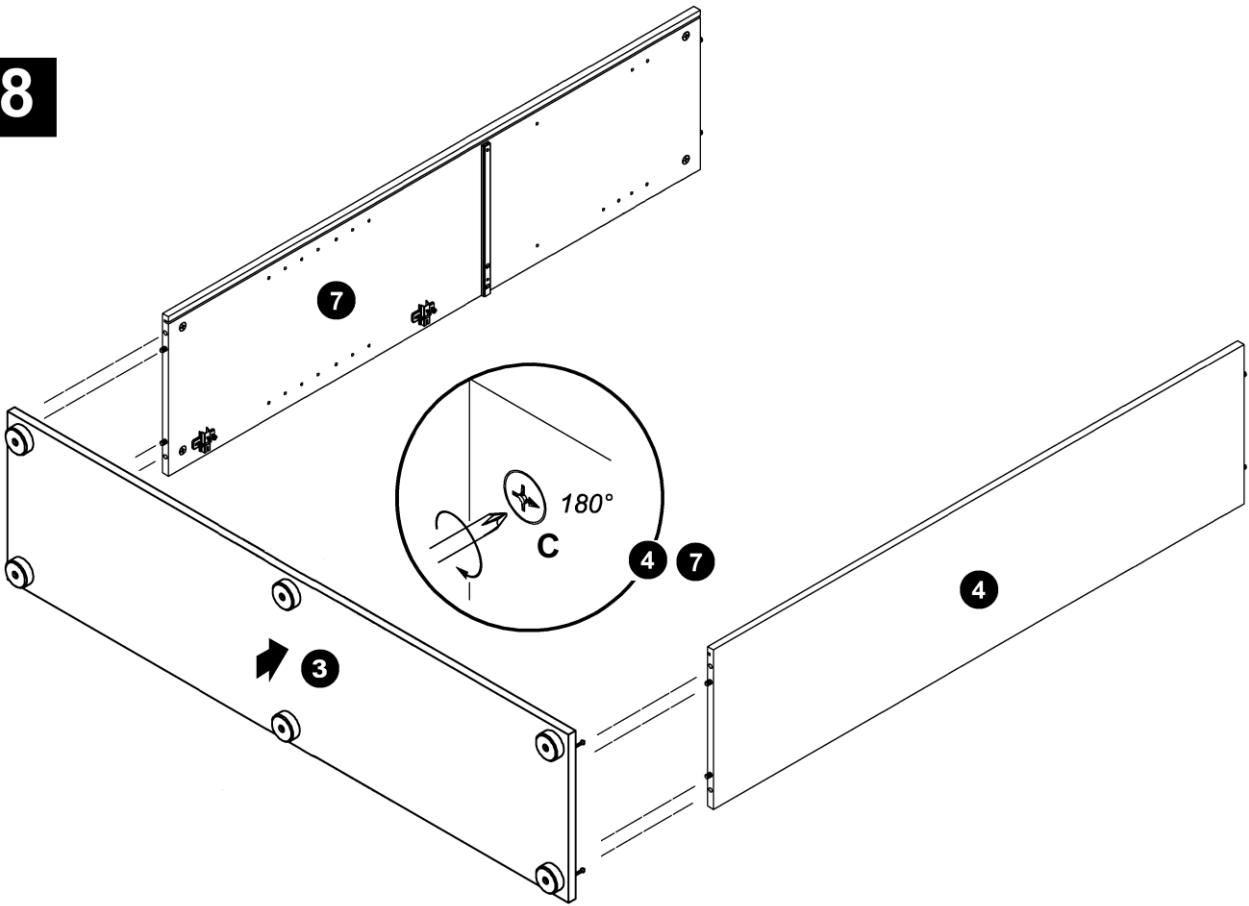


7

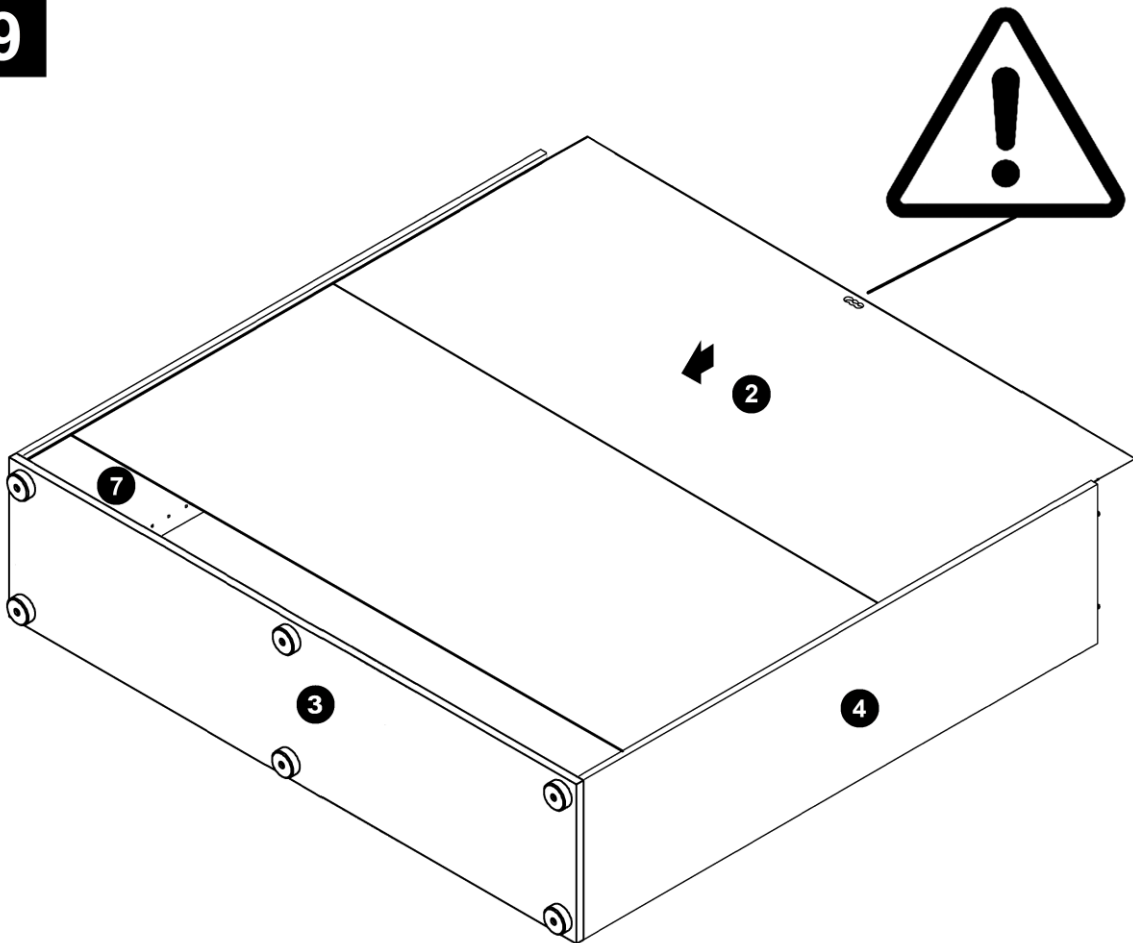
S 3,5 x 13 	P Ø35 Kr.0 
8x	4x



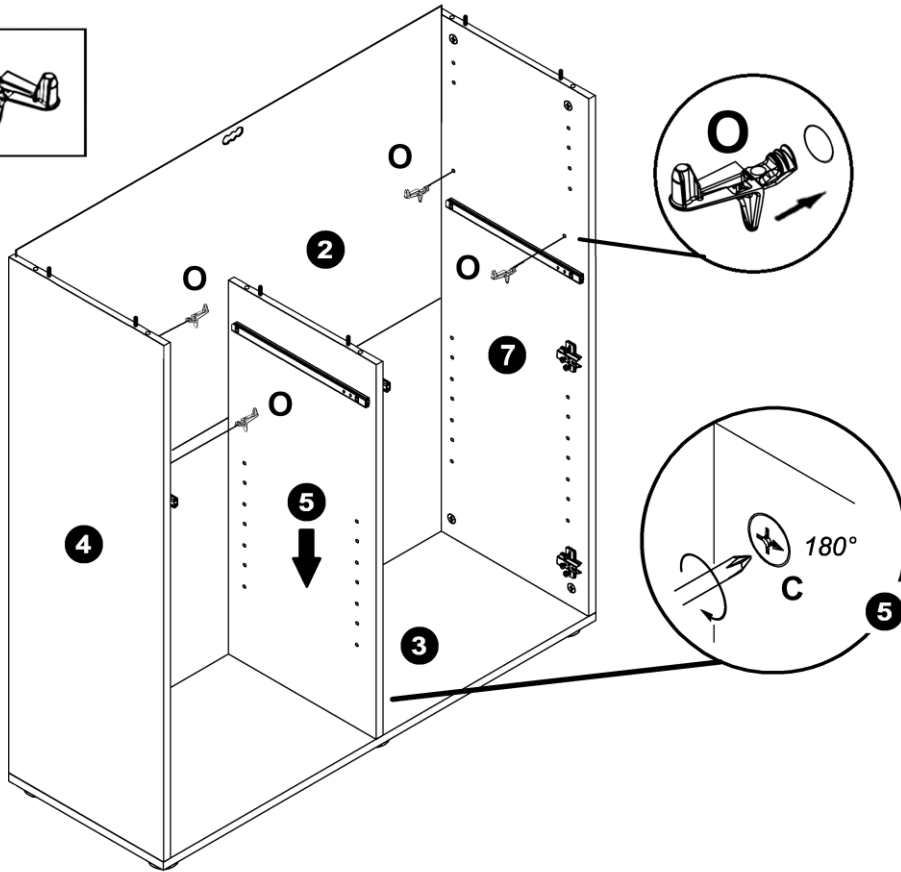
8



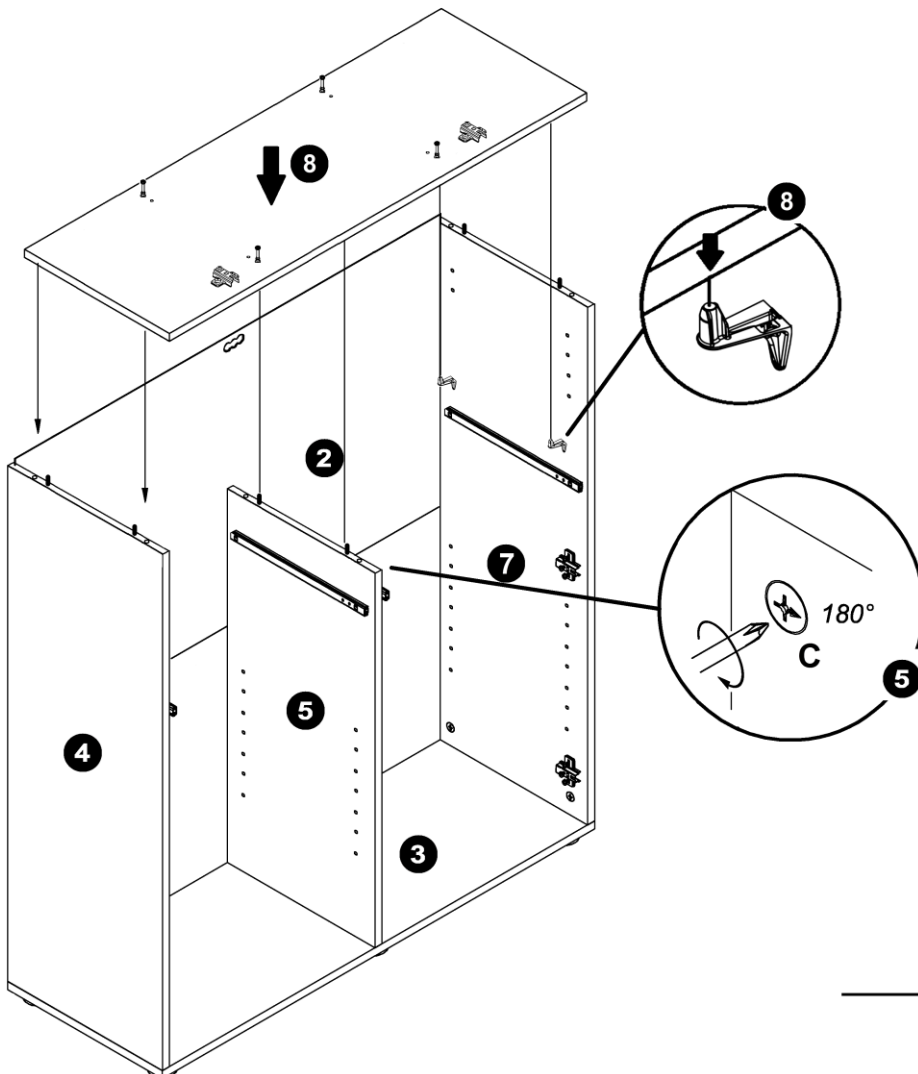
9



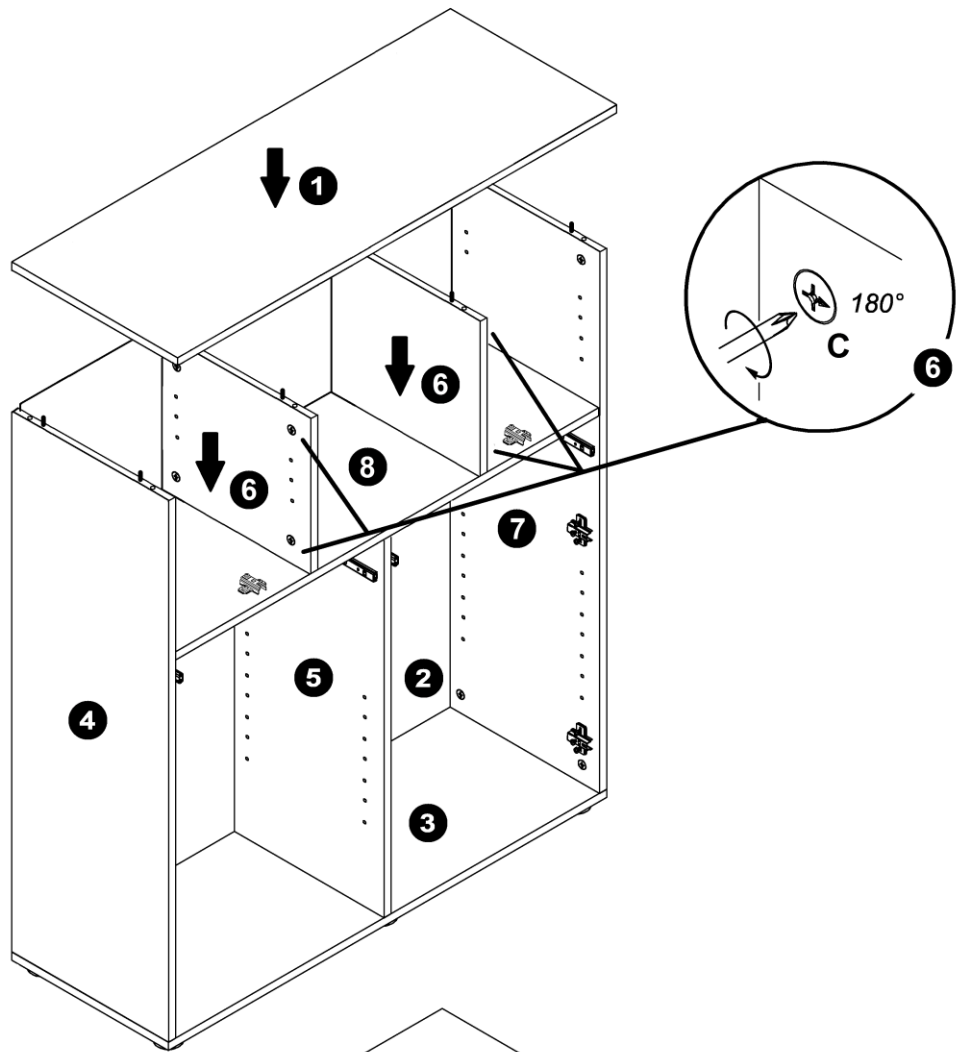
10



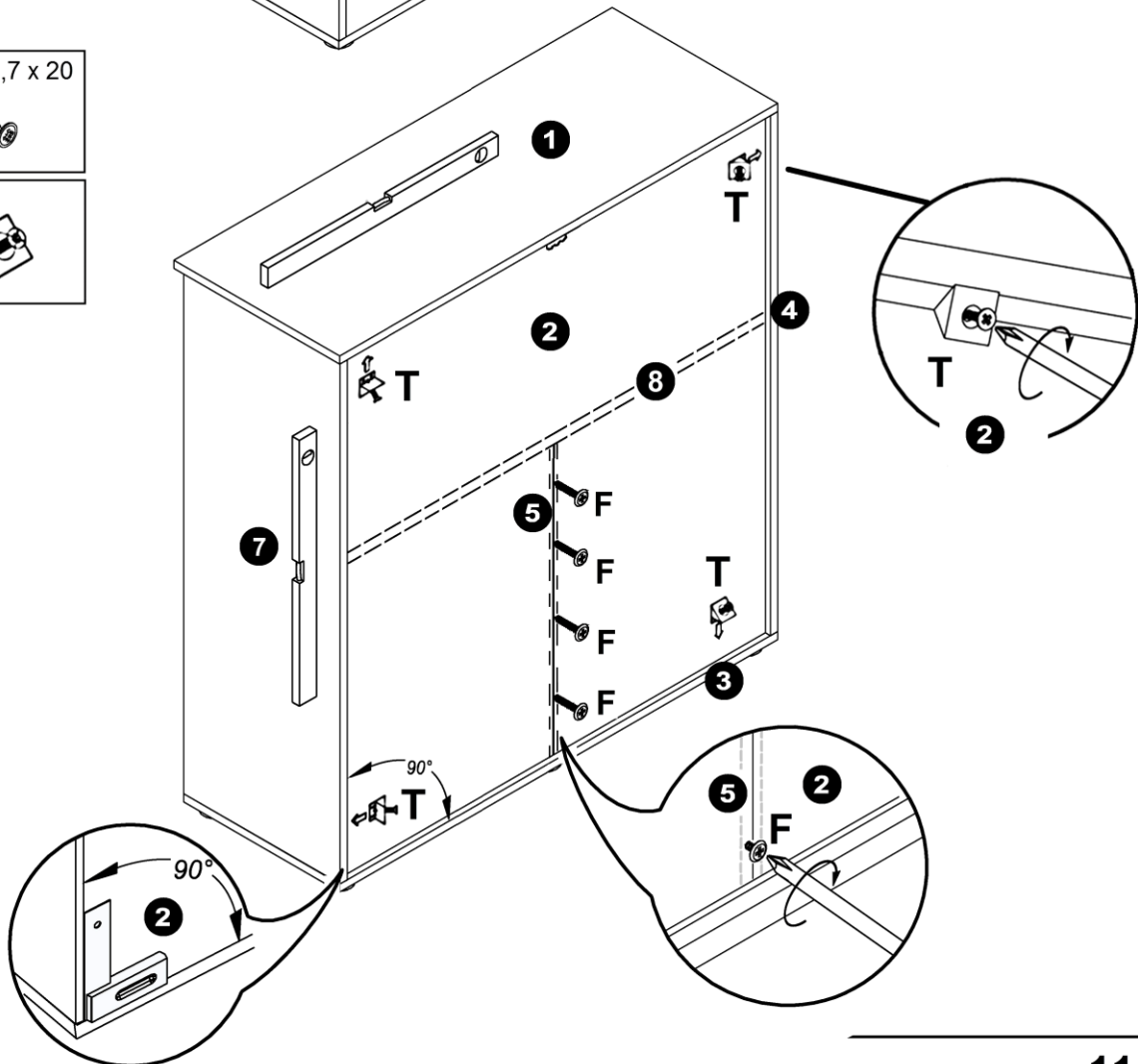
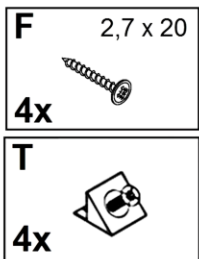
11



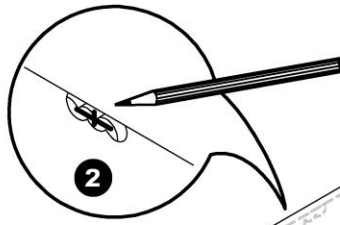
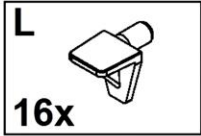
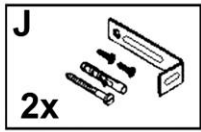
12



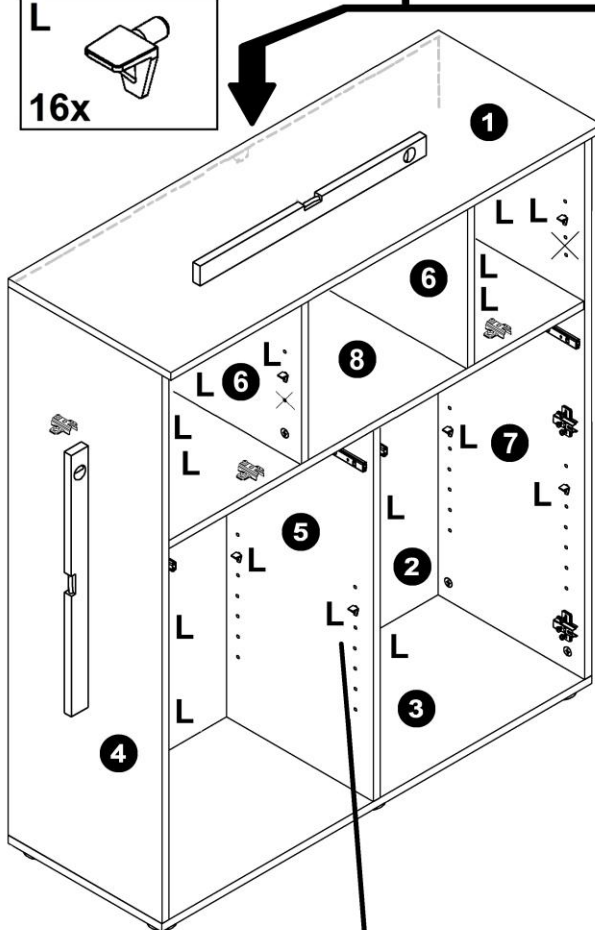
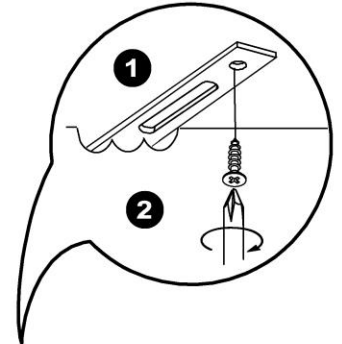
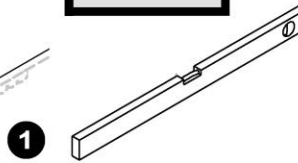
13



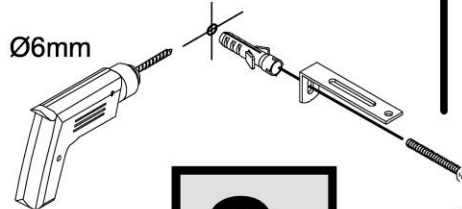
14



1.

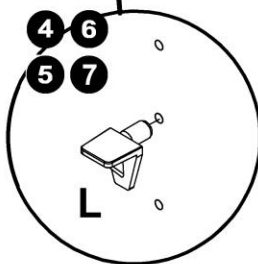


Ø6mm



2.

1



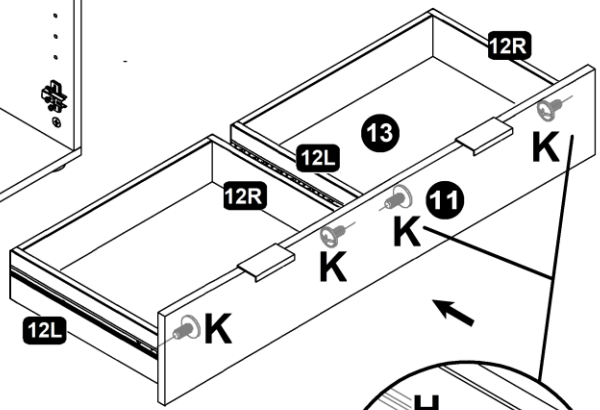
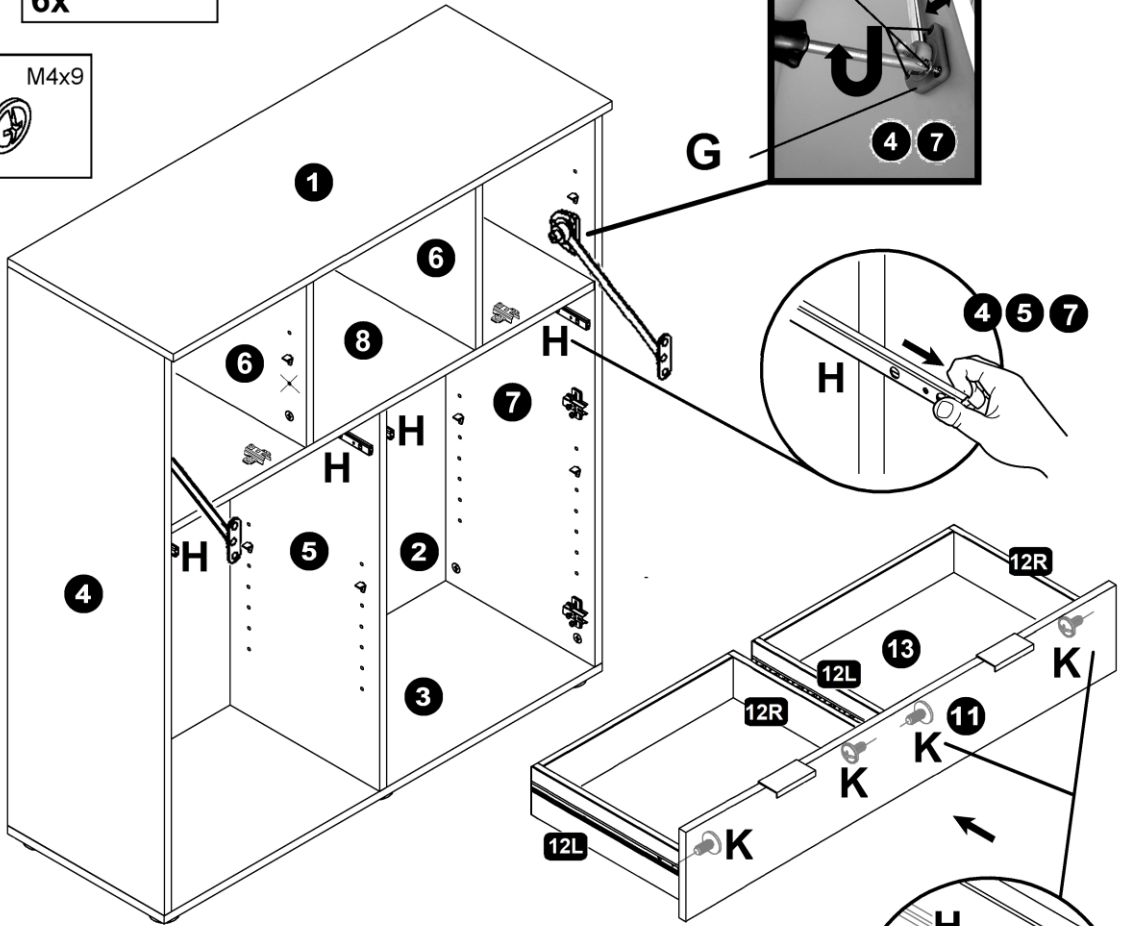
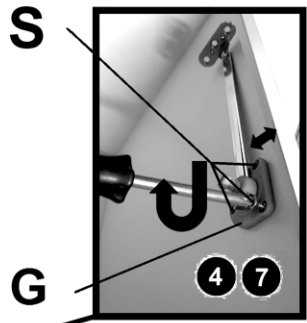
Achtung • Attention • Attenzione Opgelet • Uwaga • Pozor • Figyelem Atenție • Dikkat • ВНИМАНИЕ	
!	!
(D)	Wandbefestigung dient als Kippschutz – unbedingt anbringen! Bei einigen Wandtypen kann ein Spezialdübel erforderlich sein!
(GB)	The wall fastening serves to prevent tipping – be absolutely sure to mount it! For certain wall types, a special wall plug may be necessary!
(FR)	La fixation murale sert de protection contre le basculement – à installer impérativement ! Pour certains types de murs il faut des chevilles spéciales !
(IT)	Il fissaggio alla parete serve da protezione anti-ribaltamento – attaccarla assolutamente! Per alcune strutture di parete può essere necessario un tassello speciale!
(NL)	Bevestiging aan de muur dient als kantelbescherming – zeker en vast bevestigen! Bij enkele muurtypen is een speciale plug misschien vereist!
(PL)	Mocowanie do ściany jest jednocześnie zabezpieczeniem przed przewróceniem – koniecznie zamontować! Do niektórych rodzajów ścian koniecznie zastosować specjalne kołki mocujące.
(CZ)	Montáž na stěnu slouží jako ochrana proti převrnutí – bezpodmínečně umístěte! U některých typů stěn může být zapotřebí speciální hmoždinka!
(SK)	Upevnenie na stenu slúži ako ochrana proti prevráteniu – bezpodmienečne použite! Pre niektoré druhy stien môže byť potrebná špeciálna hmoždinka!
(HU)	A terméket a falhoz kel rögzíténi, különben az felborulhat! Egyes faltípusoknál speciális tiplőt kell használni!
(RO)	Sistemul de fixare la perete servește ca protecție la răsturnare – de montat obligatoriu! Pentru unele tipuri de pereți este posibil să fie necesar un diblu special!
(TR)	Duvardaki sabitleme, devrilmeye karşı bir emniyet tedbiridir ve mutlaka monte edilmelidir! Bazı duvar tiplerinde bunun için özel bir dübel gerekli olabilir!
(RU)	Обязательно установите крепление на стене во избежание опрокидывания! Для некоторых типов стен может потребоваться специальный дюбель!

15

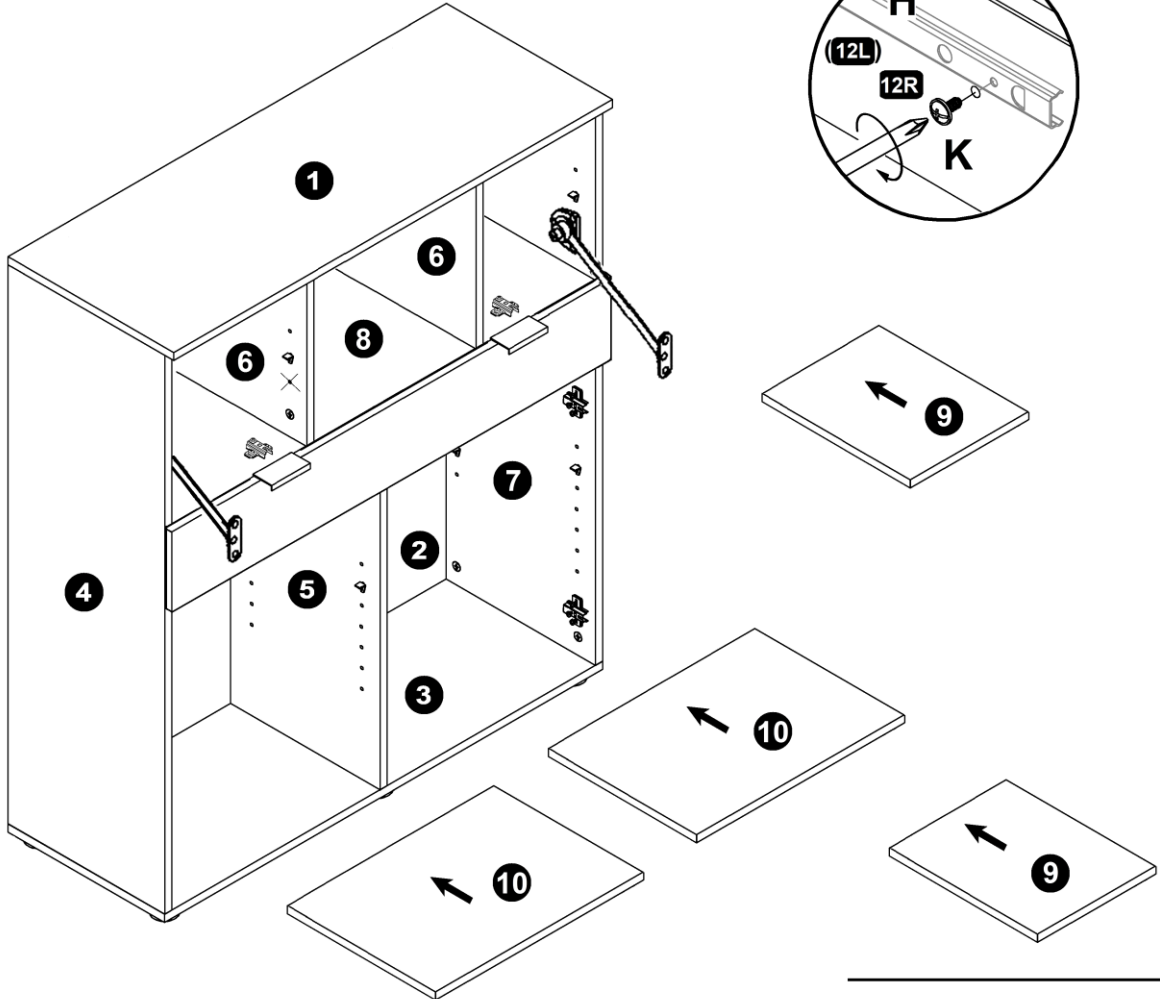
S 3,5 x 13
6x

G 250 mm
2x



K M4x9
4x



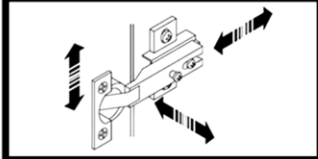
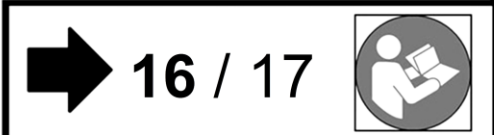
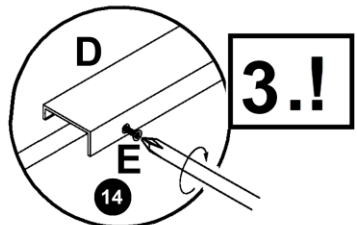
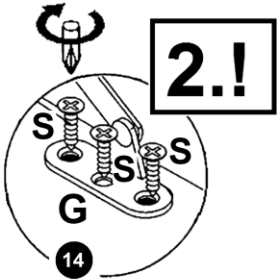
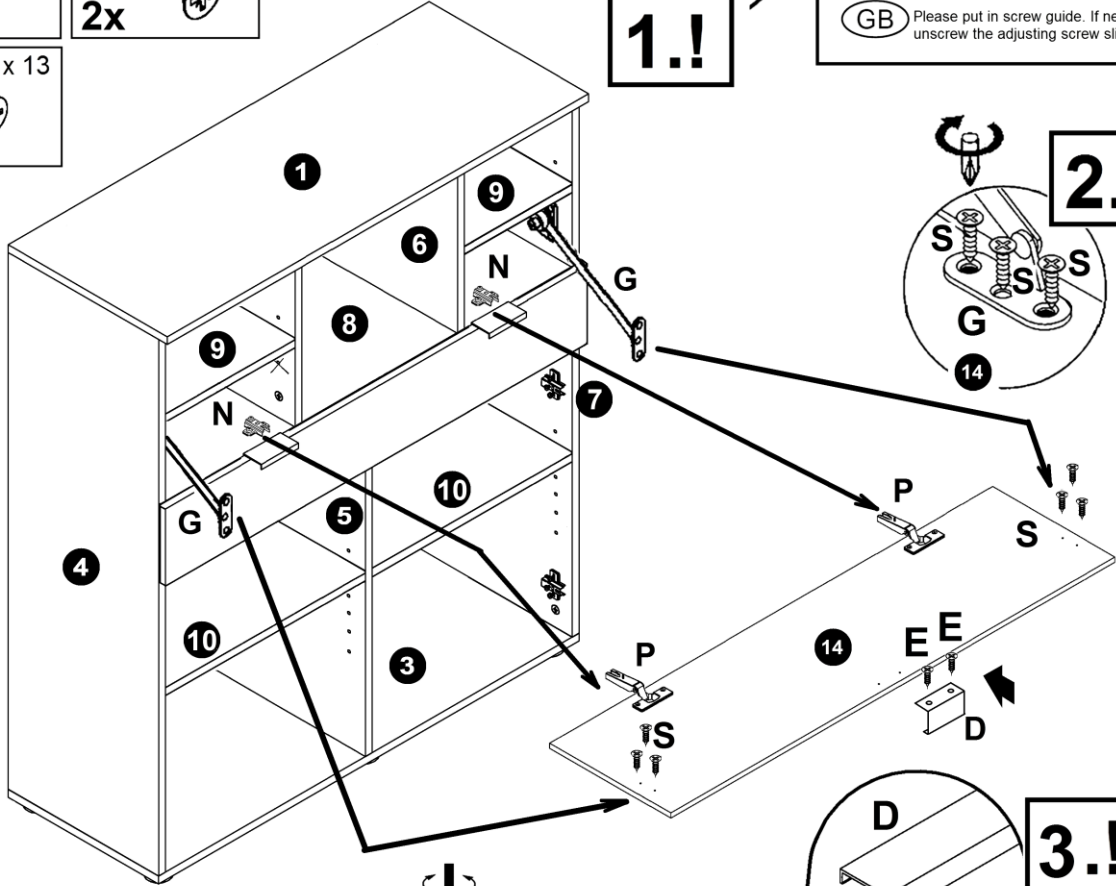
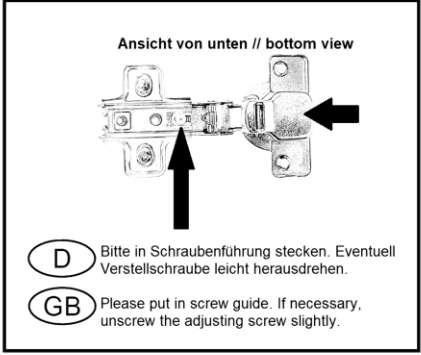
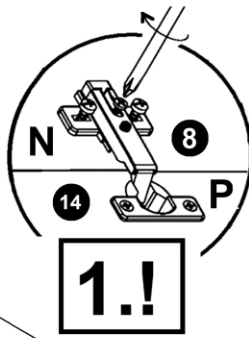
16



17

- D**  1x
- S**  3,5 x 13 6x

- E**  4,0 x 13 2x



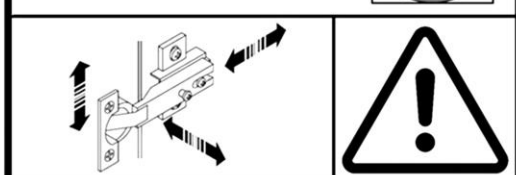
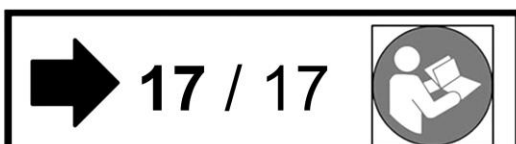
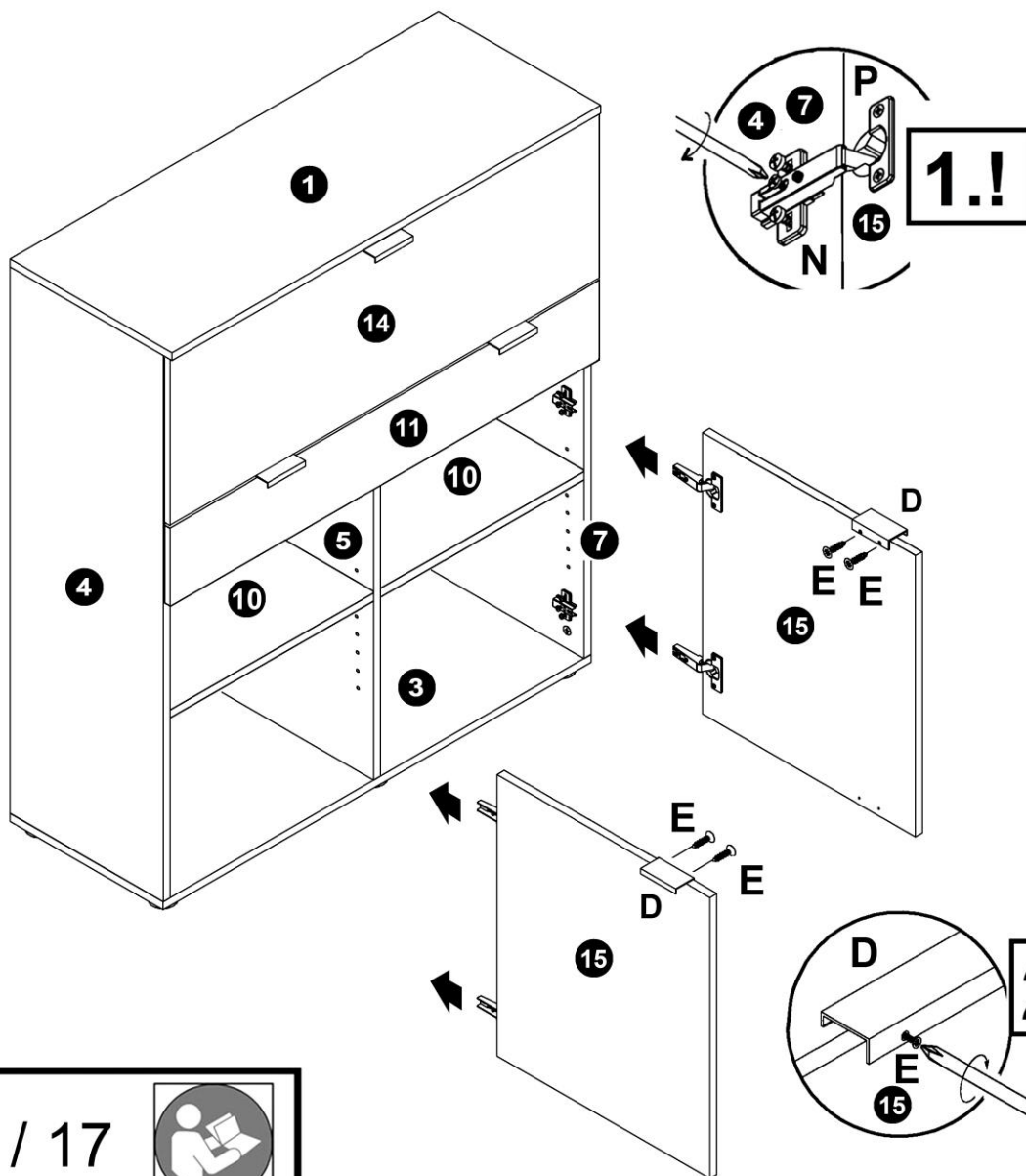
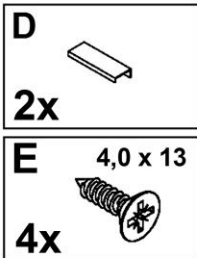
- D** Bremskraft einstellen
- GB** Adjust brake force
- FR** Régler la force de freinage

- IT** Regola la forza frenante
- NL** Pas de remkracht aan
- PL** Dostosuj siłę hamowania

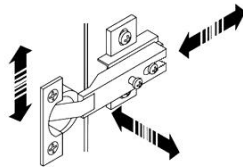
- D** Türen einstellen (Scharniere justieren)
- GB** Adjusting the doors (adjusting the hinges)
- FR** Régler les portes (ajuster les charnières)
- IT** Sistemare le porte (regolare le cerniere)
- NL** Deuren instellen (scharnieren afstellen)
- PL** Nastawić drzwi (wyregulować zawiasy)

- CZ** Vyrovnajte dvířka (seřid'te závěsy)
- RO** Nastavenie dverí (nastavenie závesov)
- HU** Állítsa be az ajtókat (állítsa be a zsanérokot)
- SK** Reglare uși (ajustare balamale)
- TR** Kapıların ayarlanması (menteşelerin seviye ayarı)
- RU** Регулировка дверей (регулировка шарнира)

- CZ** Seřid'te brzdnu sílu
- RO** Reglați forța de frână
- HU** Állítsa be a fékerőt
- SK** Nastavte brzdnu sílu
- TR** Fren gücünü ayarlayın
- RU** Отрегулируйте тормозное усилие

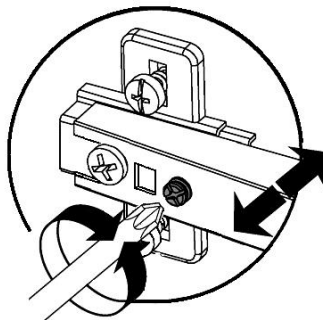
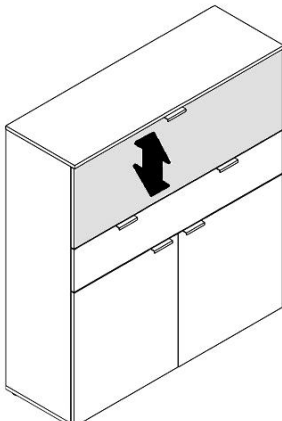
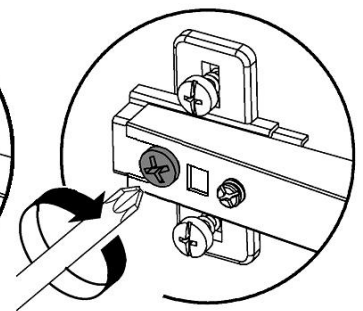
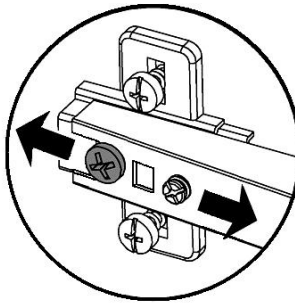
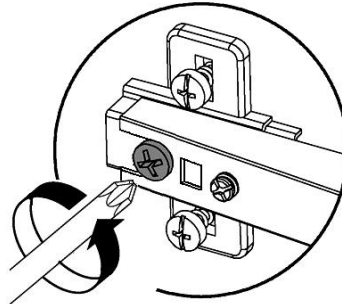
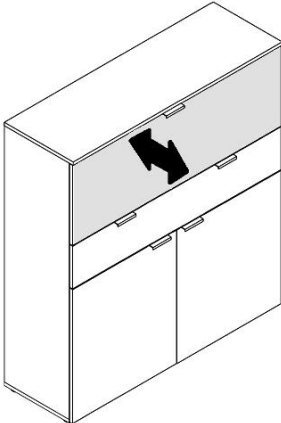
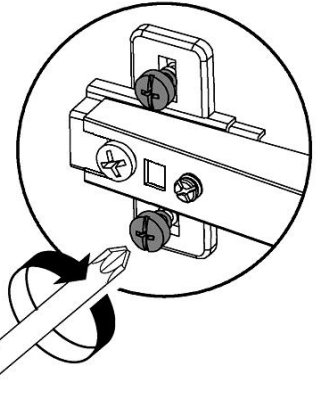
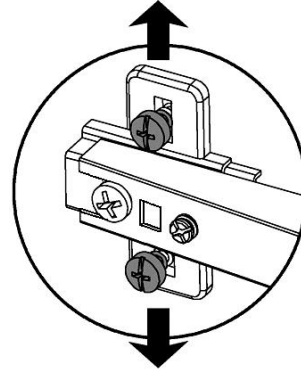
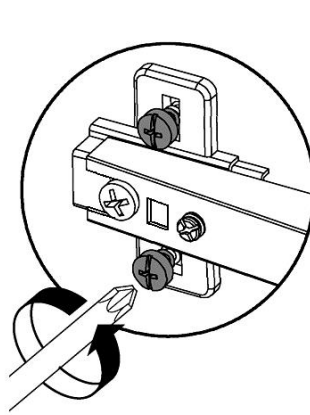
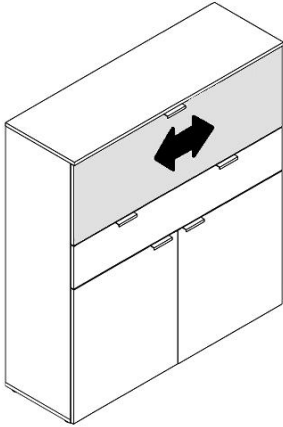
18

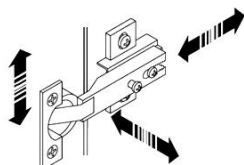
(D) Türen einstellen (Scharniere justieren)	(CZ) Vyrovnajte dvířka (seřid'te závěsy)
(GB) Adjusting the doors (adjusting the hinges)	(RO) Nastavenie dverí (nastavenie závesov)
(FR) Régler les portes (ajuster les charnières)	(HU) Állítsa be az ajtókat (állítsa be a zsanérokát)
(IT) Sistemare le porte (regolare le cerniere)	(SK) Reglare uši (ajustare balamale)
(NL) Deuren instellen (scharnieren afstellen)	(TR) Kapıların ayarlanması (menteşelerin seviye ayarı)
(PL) Nastawić drzwi (wyregulować zawiasy)	(RU) Регулировка дверей (регулировка шарнира)



- (D) Türen einstellen
(Scharniere justieren)
- (GB) Adjusting the doors
(adjusting the hinges)
- (FR) Régler les portes
(ajuster les charnières)
- (IT) Sistemare le porte
(regolare le cerniere)
- (NL) Deuren instellen
(scharnieren afstellen)
- (PL) Nastawić drzwi
(wyregulować zawiasy)

- (CZ) Vyrovnajte dvířka
(seřid'te závěsy)
- (RO) Nastavenie dverí
(nastavenie závesov)
- (HU) Állítsa be az ajtókat
(állítsa be a zsanérokot)
- (SK) Reglare uši
(ajustare balamale)
- (TR) Kapıların ayarlanması
(menteşelerin seviye ayarı)
- (RU) Регулировка дверей
(регулировка шарнира)





(D) Türen einstellen
(Scharniere justieren)

(GB) Adjusting the doors
(adjusting the hinges)

(FR) Régler les portes
(ajuster les charnières)

(IT) Sistemare le porte
(regolare le cerniere)

(NL) Deuren instellen
(scharnieren afstellen)

(PL) Nastawić drzwi
(wyregulować zawiasy)

(CZ) Vyrovnajte dvířka
(seřid'te závěsy)

(RO) Nastavenie dverí
(nastavenie závesov)

(HU) Állítsa be az ajtókat
(állítsa be a zsanérokat)

(SK) Reglare uši
(ajustare balamale)

(TR) Kapıların ayarlanması
(menteşelerin seviye ayarı)

(RU) Регулировка дверей
(регулировка шарнира)

