



D Montageanleitung

F Notice de montage

NL Handleiding voor de montage

CZ Monzážní návod

HU Szerelési útmutató

TR Montaj talimatı

GB Assembly instructions

I Istruzione di montaggio

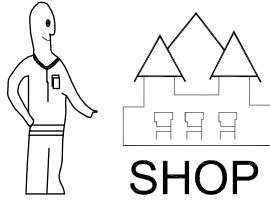
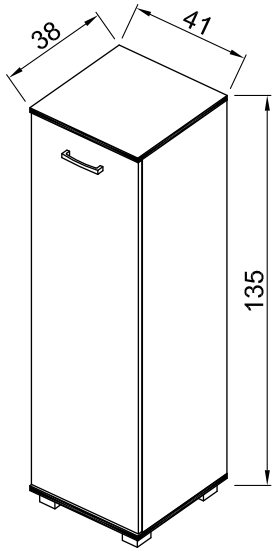
PL Instrukcja montaży

SK Návod na montáž

RO Instrucțiuni de montaj

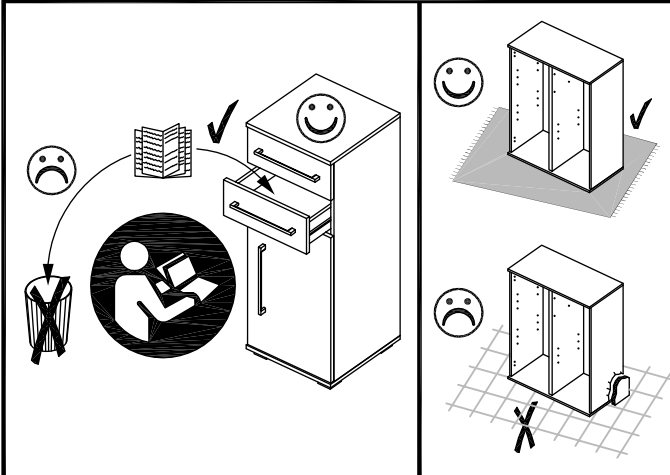
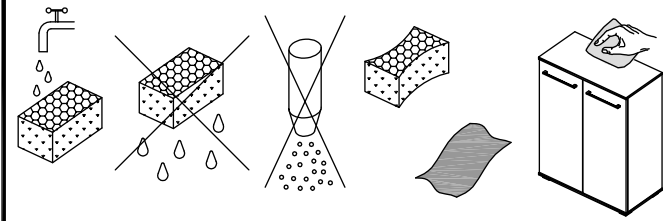
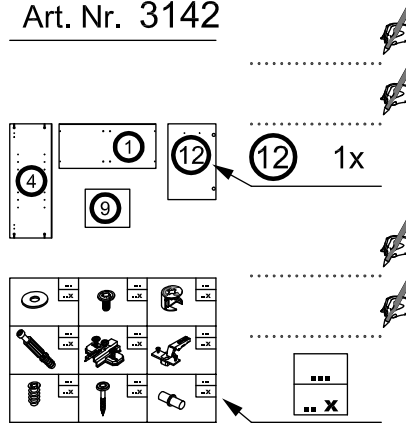
RU ИНСТРУКЦИЯ ПО МОНТАЖУ

Art. Nr. 3142

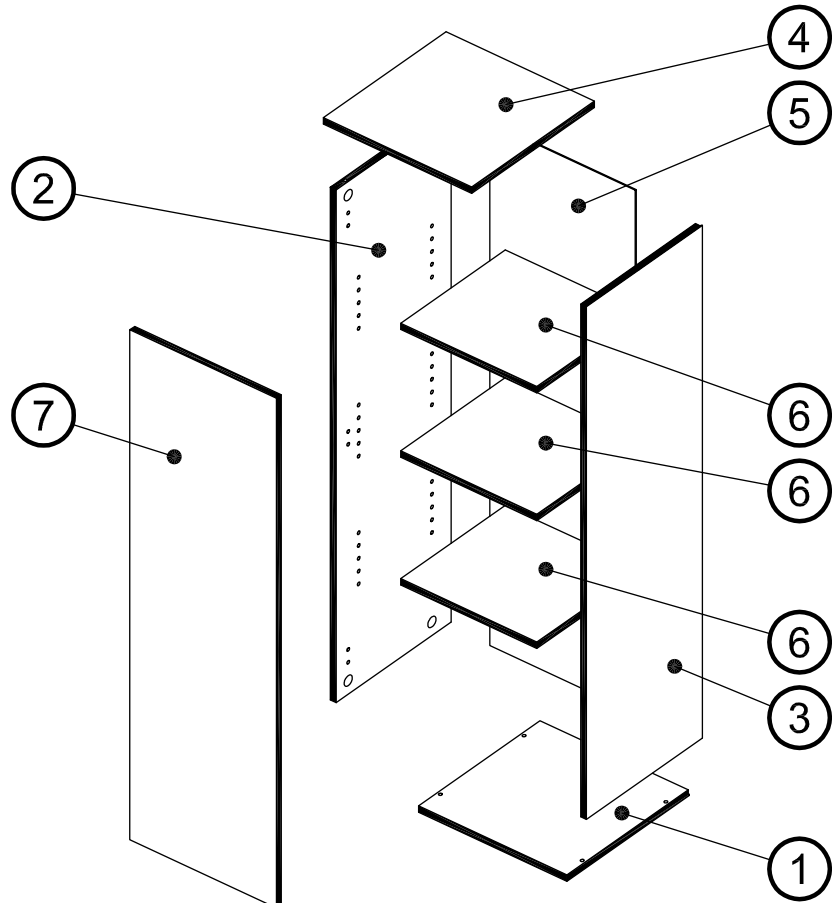


SHOP

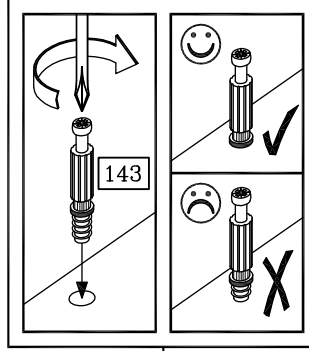
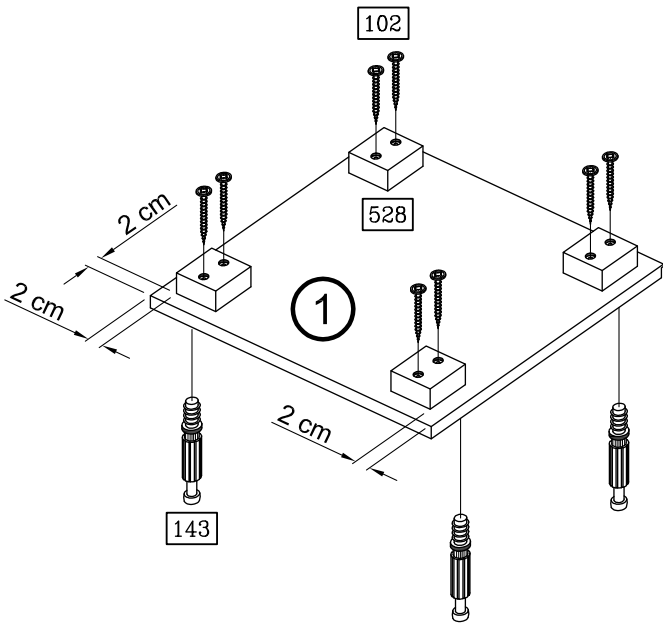
Art. Nr. 3142



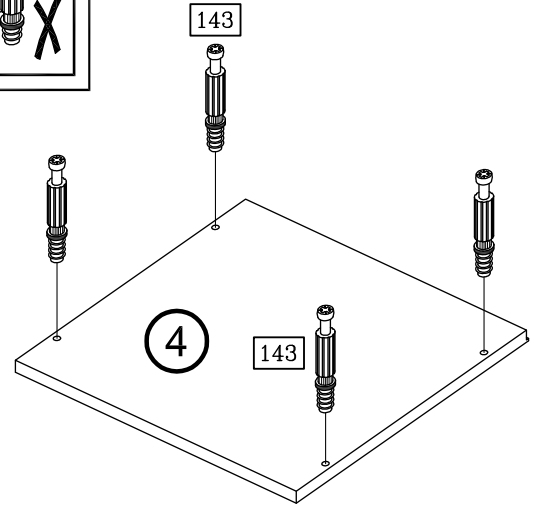
	102 8x		142 8x
3,5 x 35			143 8x
	6 x 44		148 3x
	528 4x		535 3x
	906 34x		916 12x
2,7 x 20			990 1x



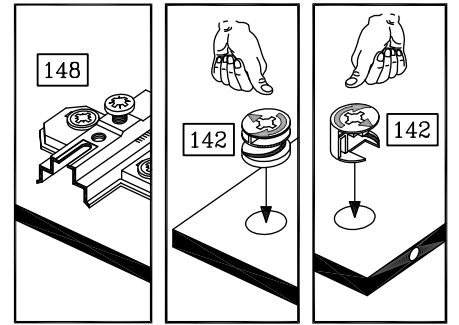
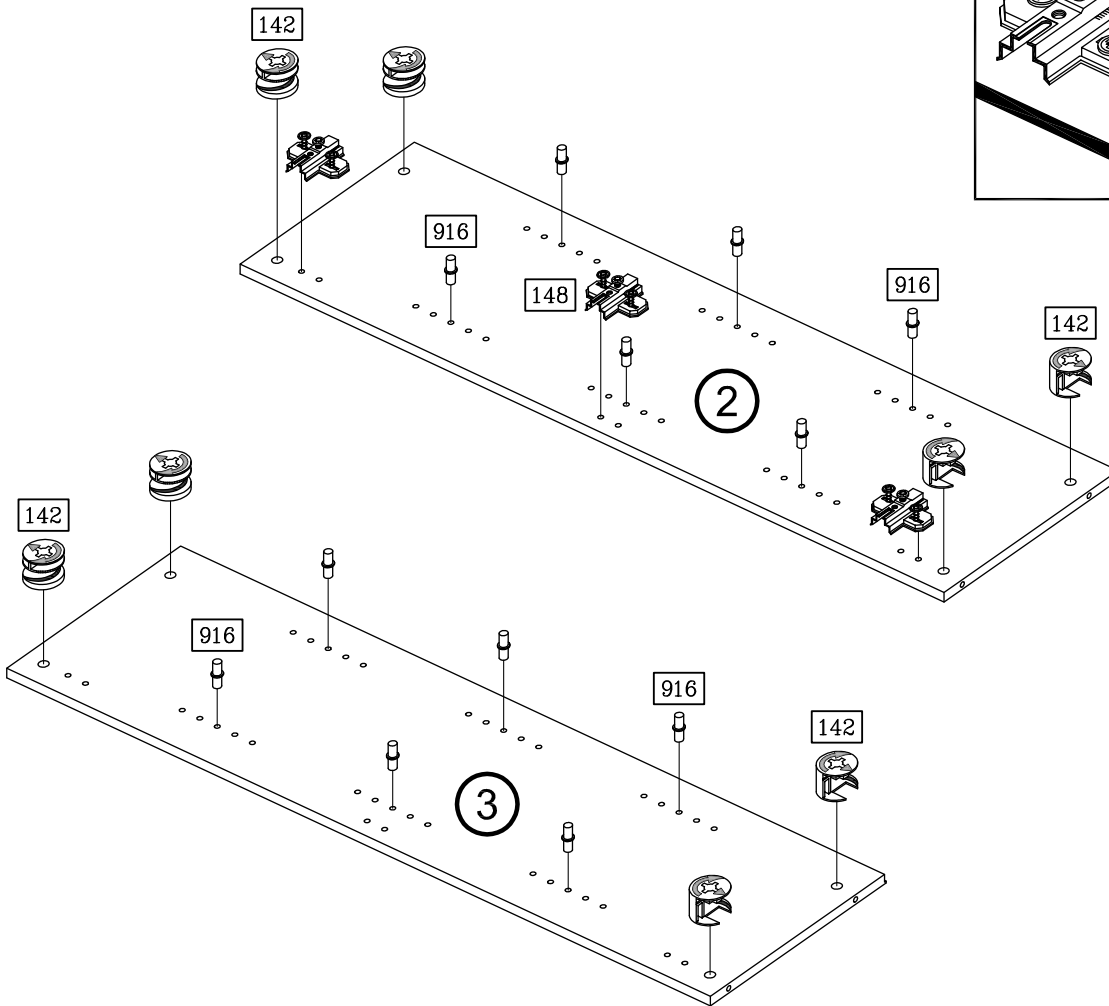
1



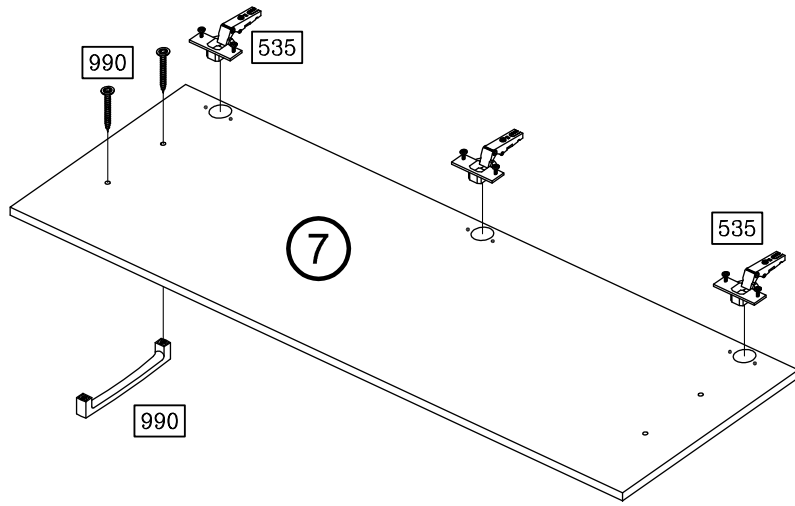
2



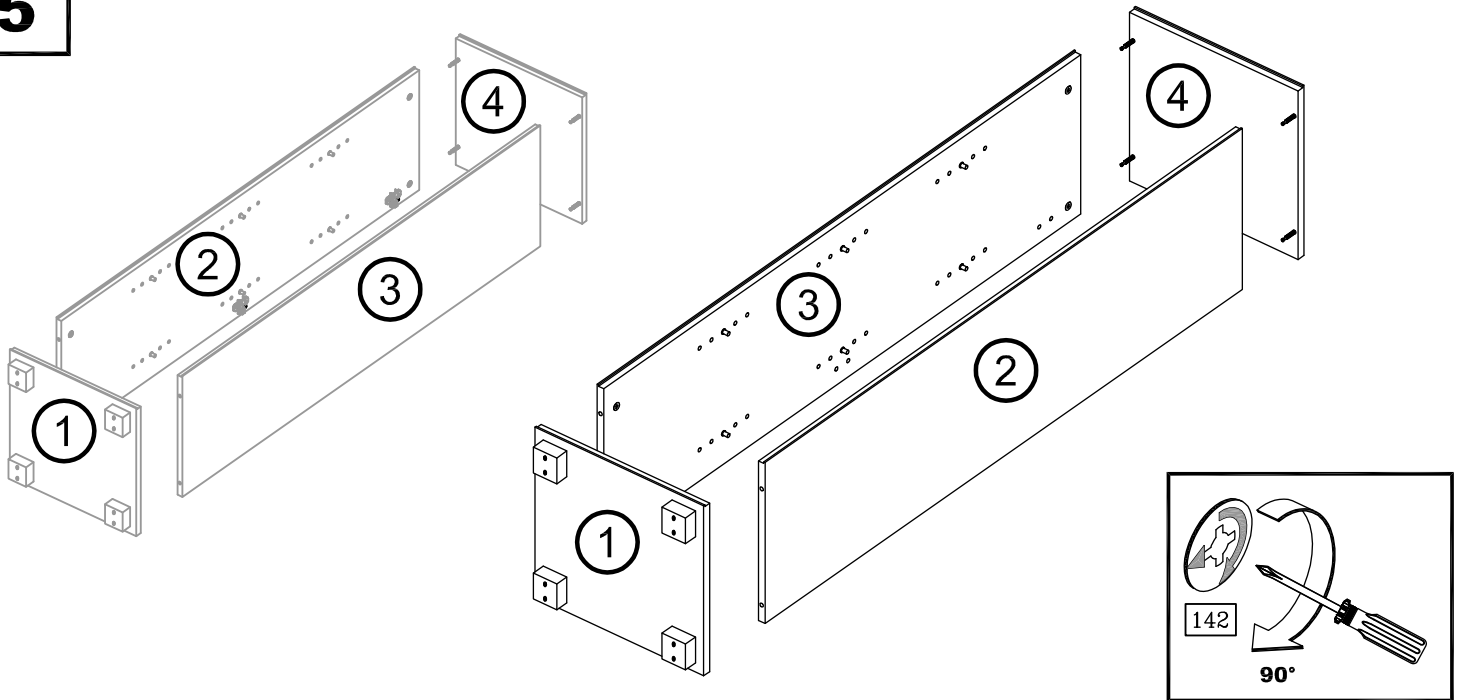
3



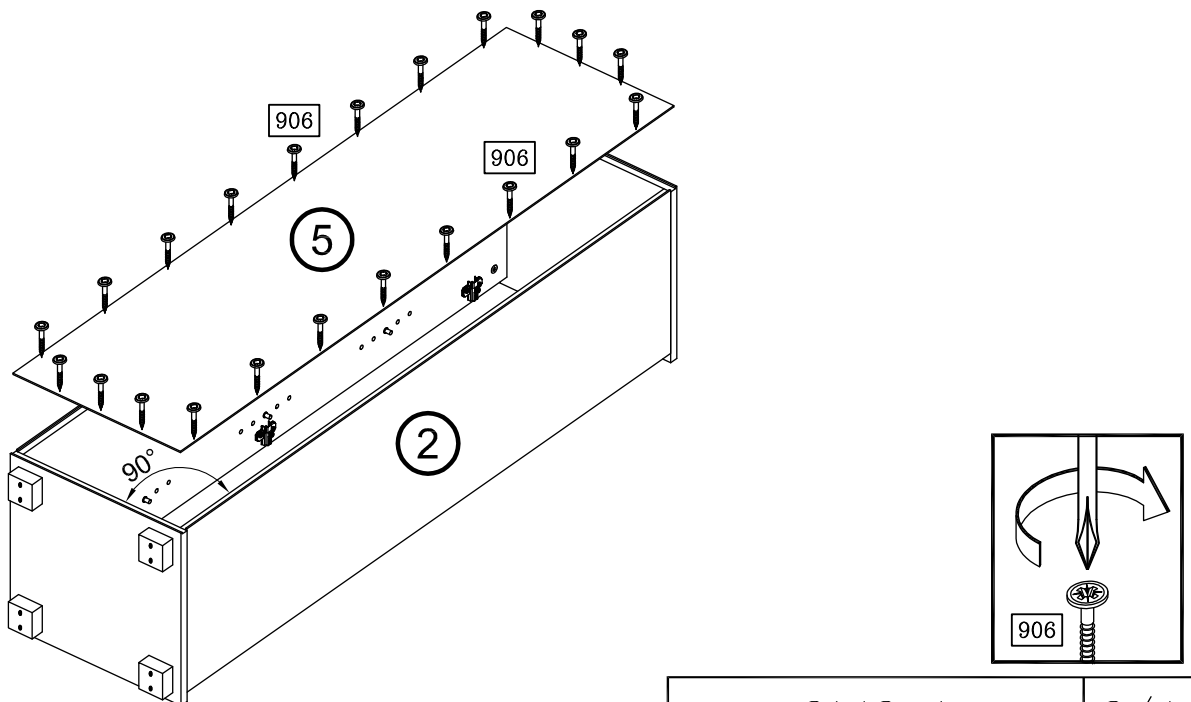
4



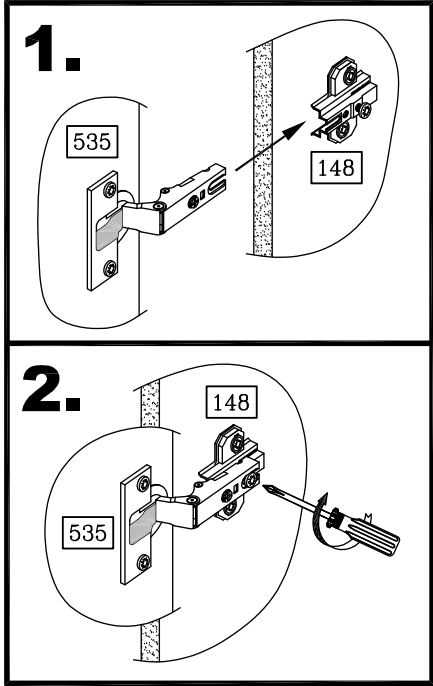
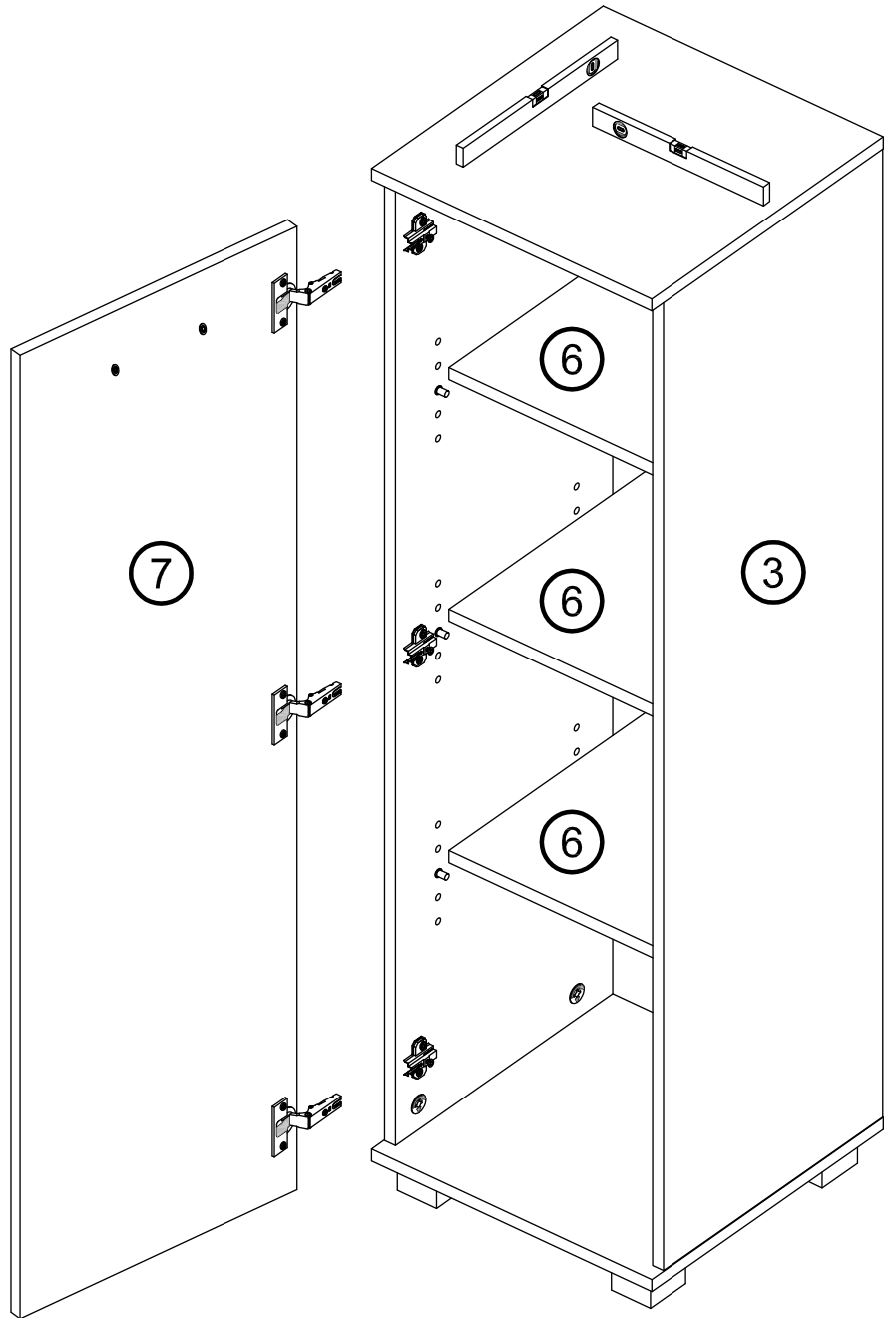
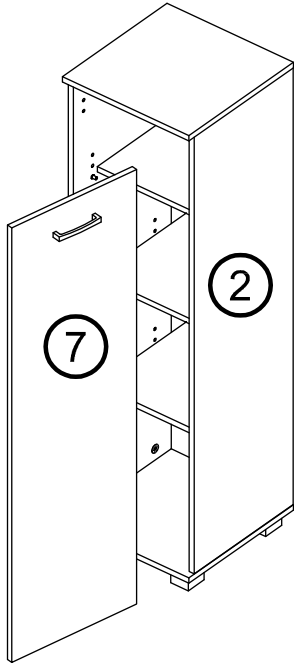
5



6



7



8

