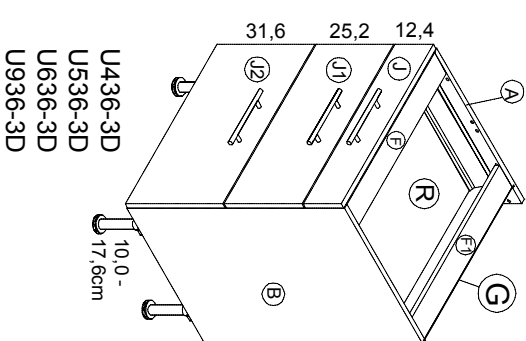
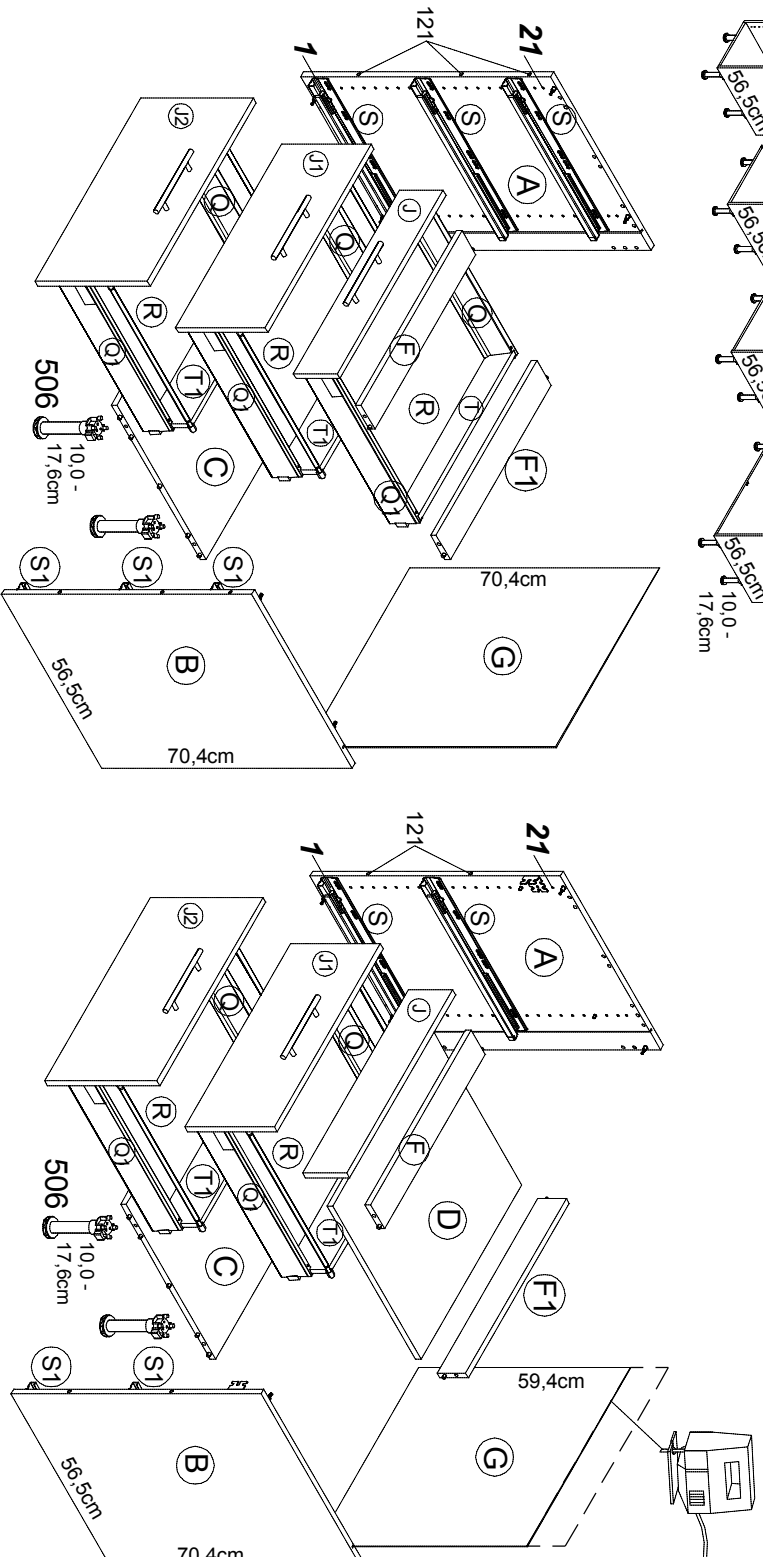
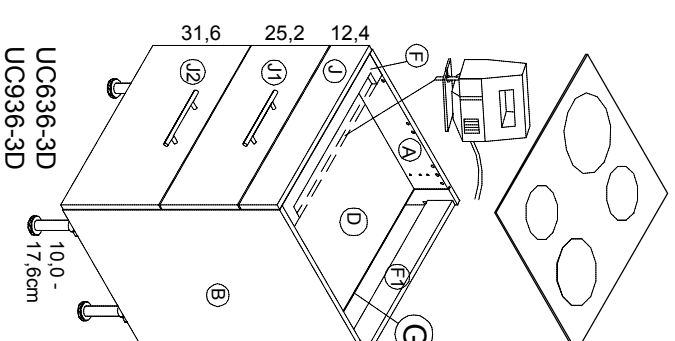


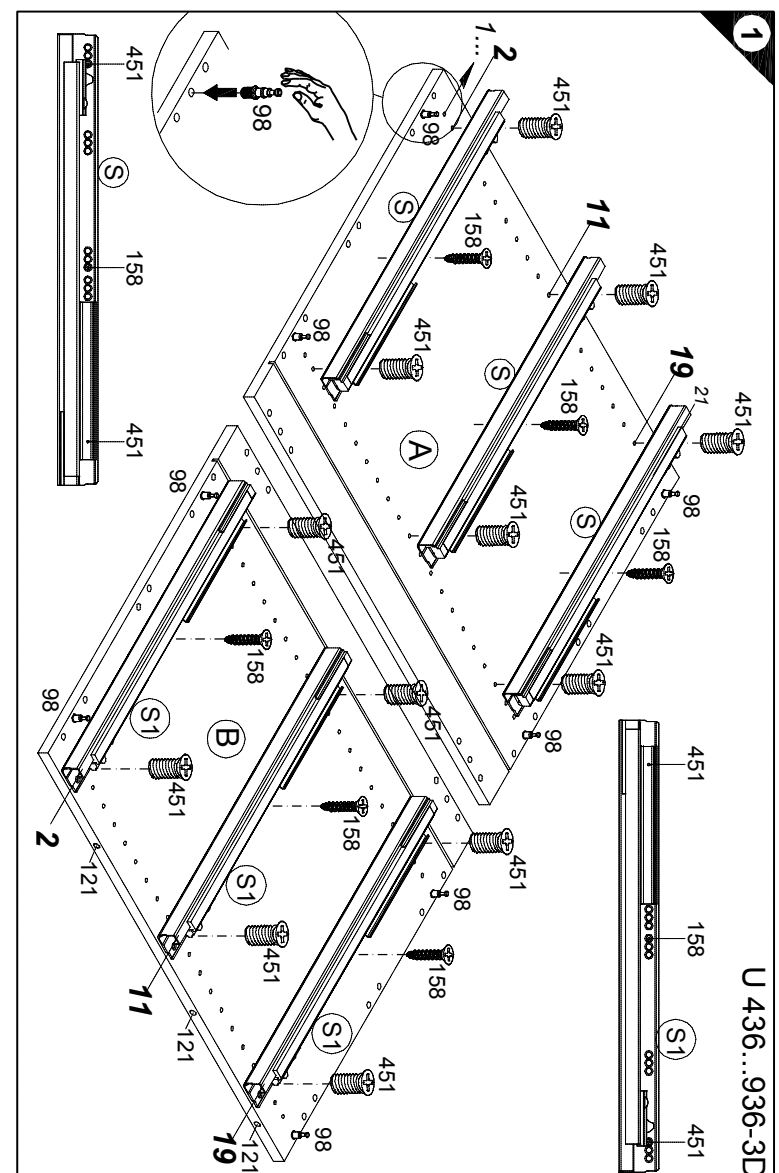
Montageanleitung



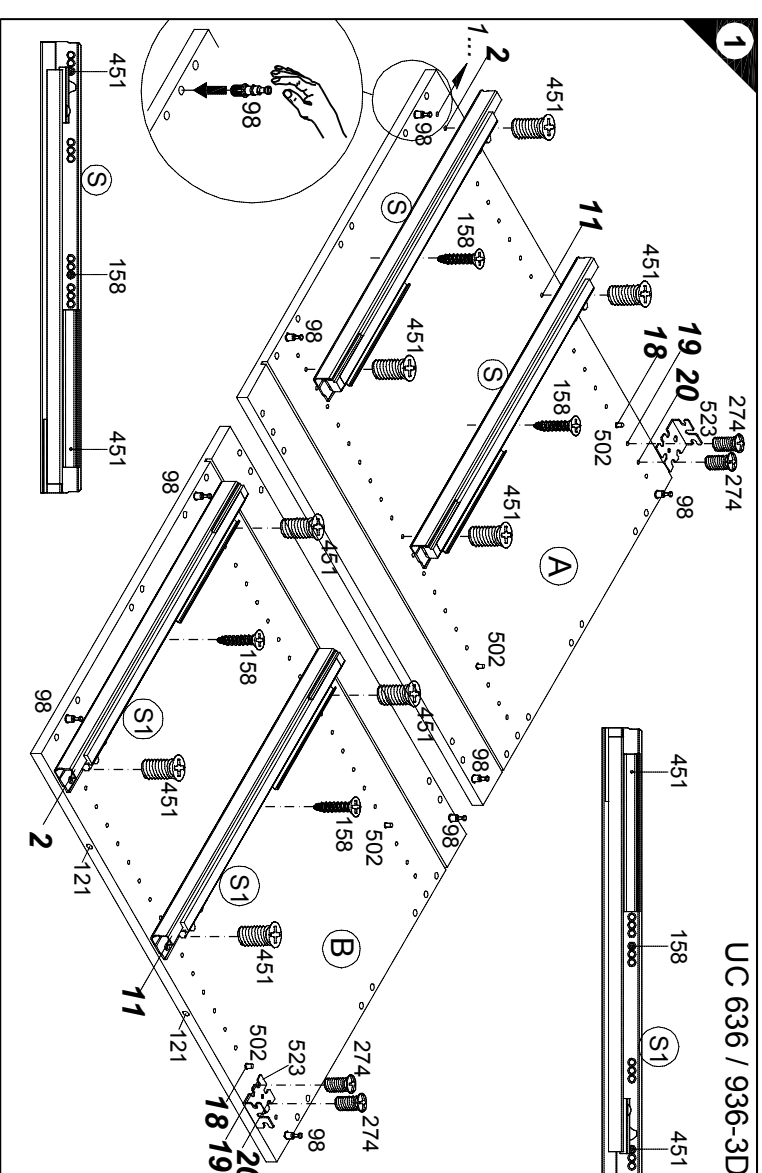
U436-3D
U536-3D
U636-3D
U936-3D



UC636-3D
UC936-3D



U 436... 936-3D



UC 636 / 936-3D

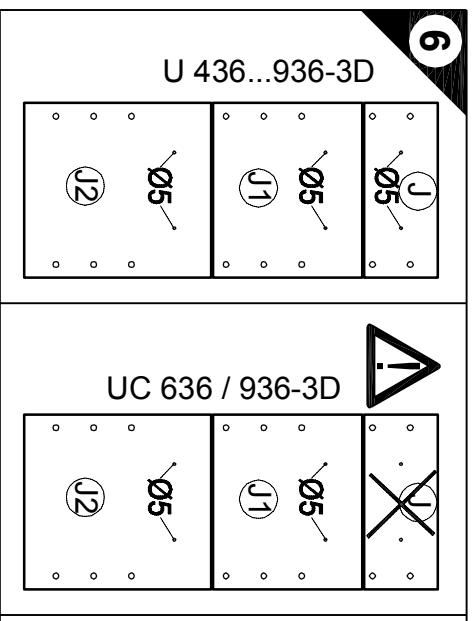
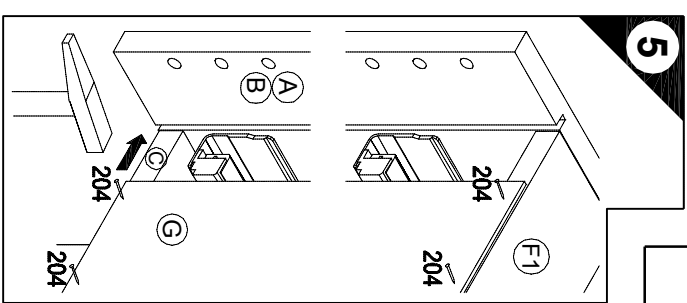
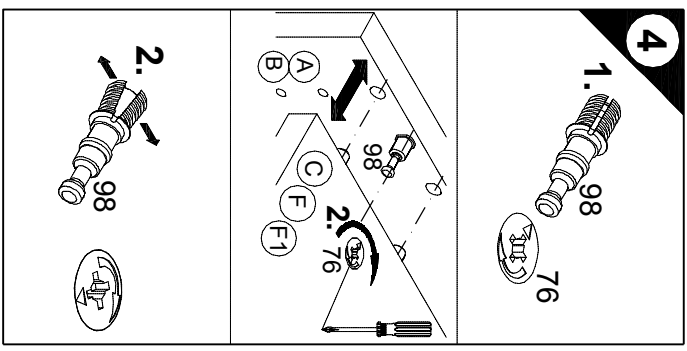
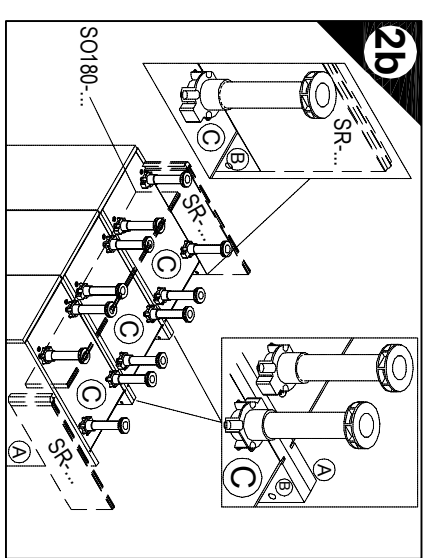
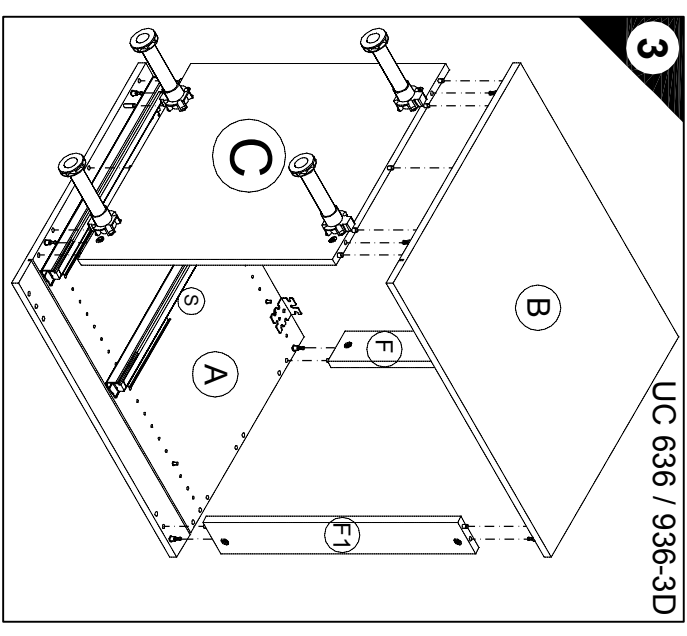
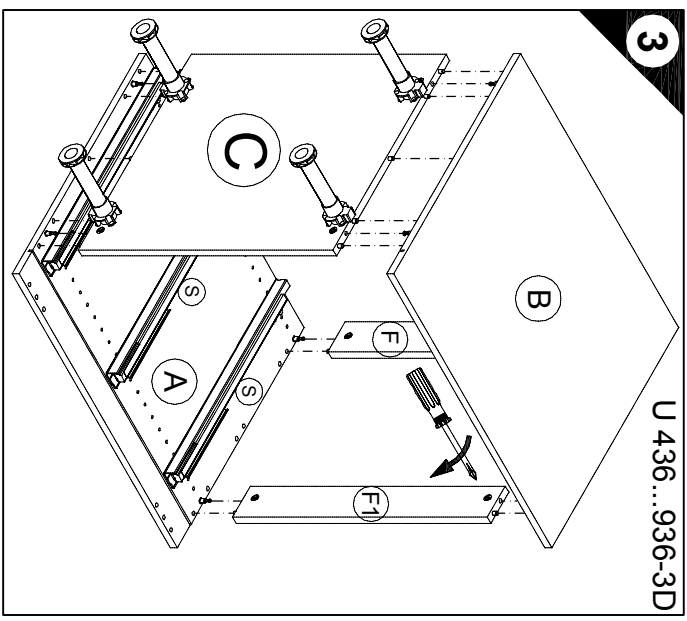
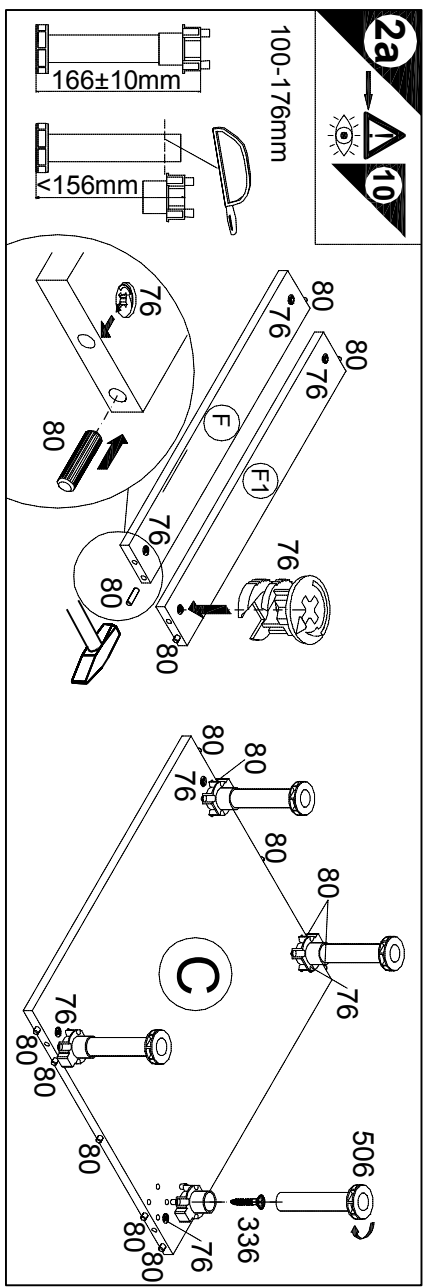
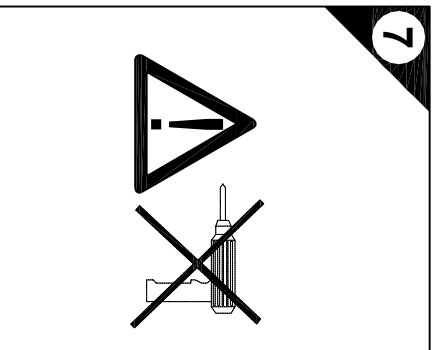
Service-Hotline
01805-678101
0,14€ pro Minute
+49 für Österreich
Auslandstakt pro Minute
service@jaka-bkl.de
voor Nederland en België
00900-40119350
benelux@jaka-bkl.de

Ersatzteile/Spare parts/pièces de rechange/Reserveonderdelen/Piezas de recambio/Ricambi/Запасные части/Części zamienne/pótkalkatészék/Náhradní části/Nadomestni dell'aragosaat/reservdelar/náhradné diely/Utilizati piese de schimb/Уедек паргалар

- | | | | | | | | | | | | | | | | | | |
|----------------|-----------|-----------|-----------|-----------|-----------|-----------|-----------|-----------|-----------|-----------|-----------|-----------|-----------|-----------|-----------|-----------|-----------|
| 40cm U 436-3D | Ⓐ E941021 | Ⓑ E941021 | Ⓒ E951215 | Ⓓ E942975 | Ⓔ E952975 | Ⓕ E970010 | Ⓖ E940564 | Ⓗ E940593 | Ⓙ E940643 | Ⓚ E446918 | Ⓛ E446919 | Ⓜ E541902 | Ⓨ E446922 | Ⓩ E446923 | ⓓ E446931 | ⓔ E446941 | ⓖ E446888 |
| 50cm U 536-3D | Ⓐ E941021 | Ⓑ E941021 | Ⓒ E951224 | Ⓓ E942974 | Ⓔ E952974 | Ⓕ E970117 | Ⓖ E940563 | Ⓗ E940592 | Ⓙ E940644 | Ⓚ E446918 | Ⓛ E446919 | Ⓜ E541903 | Ⓨ E446922 | Ⓩ E446923 | ⓓ E446933 | ⓔ E446943 | ⓖ E446888 |
| 60cm U 636-3D | Ⓐ E941021 | Ⓑ E941021 | Ⓒ E951223 | Ⓓ E942973 | Ⓔ E952973 | Ⓕ E970116 | Ⓖ E940562 | Ⓗ E940591 | Ⓙ E940645 | Ⓚ E446918 | Ⓛ E446919 | Ⓜ E541904 | Ⓨ E446922 | Ⓩ E446923 | ⓓ E446934 | ⓔ E446944 | ⓖ E446888 |
| 90cm U 936-3D | Ⓐ E941021 | Ⓑ E941021 | Ⓒ E951218 | Ⓓ E942978 | Ⓔ E952978 | Ⓕ E970072 | Ⓖ E940675 | Ⓗ E940674 | Ⓙ E940672 | Ⓚ E446918 | Ⓛ E446919 | Ⓜ E541908 | Ⓨ E446922 | Ⓩ E446923 | ⓓ E446937 | ⓔ E446947 | ⓖ E446888 |
| 60cm UC 636-3D | Ⓐ E941021 | Ⓑ E941021 | Ⓒ E951223 | Ⓓ E942973 | Ⓔ E952973 | Ⓕ E970116 | Ⓖ E940562 | Ⓗ E940591 | Ⓙ E940645 | Ⓚ E446918 | Ⓛ E446919 | Ⓜ E541904 | Ⓨ E446922 | Ⓩ E446923 | ⓓ E446944 | ⓔ E446944 | ⓖ E446888 |
| 90cm UC 936-3D | Ⓐ E941021 | Ⓑ E941021 | Ⓒ E951218 | Ⓓ E942978 | Ⓔ E952978 | Ⓕ E970072 | Ⓖ E940675 | Ⓗ E940674 | Ⓙ E940672 | Ⓚ E446918 | Ⓛ E446919 | Ⓜ E541908 | Ⓨ E446922 | Ⓩ E446923 | ⓓ E446947 | ⓔ E446947 | ⓖ E446888 |



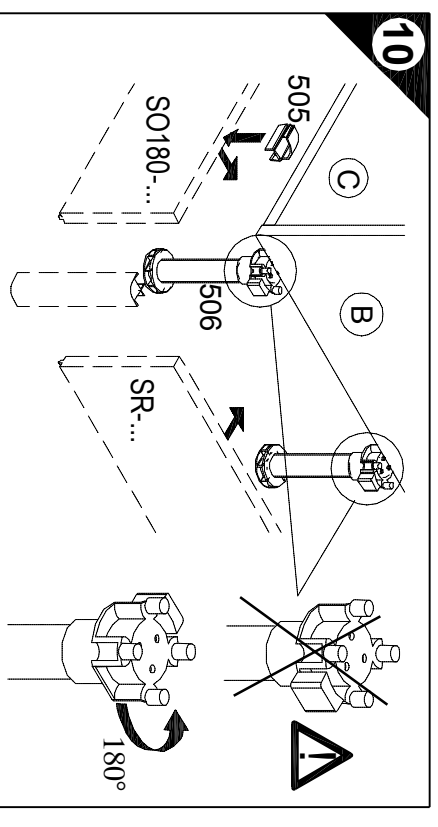
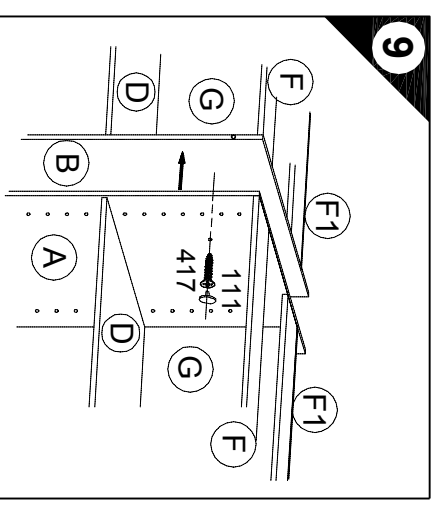
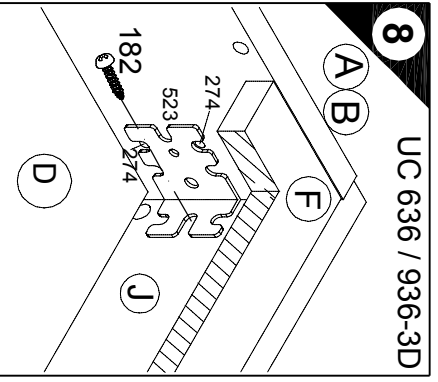
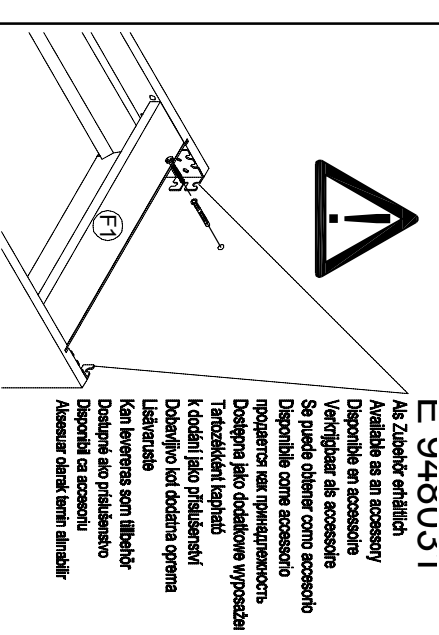
- 1 → 2 → 3 ...
- 8x Nr. 76
- 14x Ø8x30 Nr. 80
- 2x Nr. 506
- 4x 4x15 Nr. 336
- 16x Nr. 204
- 2x 4x15 Nr. 182
- 2x 4,5x30 Nr. 417
- 2x Nr. 111
- 1x Nr. 505

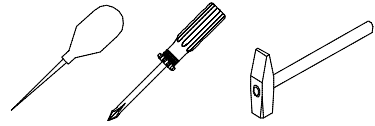
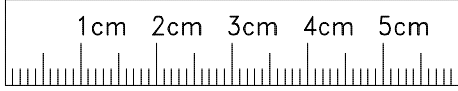


D Holzunterlage verwenden!
Front anidischen, schellen. Bolzen verwenden und mit wenig Druck durchbohren!
Use a wooden base!
Press front down, use sharp drill bit and, by applying slight pressure, drill a hole
Utiliser un support en bois!
Appuyez sur la façade, utilisez un foret bien affûté et pressez en appliquant une faible pression!
Houden onderlegger gebruikt!
Druk het front aan, gebruik een scherp boort en oefen bij het boren weinig druk uit!
Utilizar una base de madera!
Presionar el frente, utilizar una broca afilada y calar la cara con poca presión!
Utilizzare una base di legno!
Appoggiate la facciata, utilizzate un trapano affilato e tarpanete esercitando solo una leggera pressione!
Использовать деревянную подложку!
Примайте фасад, используйте острое сверло и просверлите с незначительным давлением!
Używać podkładki z drewna!
Dociśnąć front, użyć ostrego wiertła!
Преземателс, използвайте дървен слой подложка!

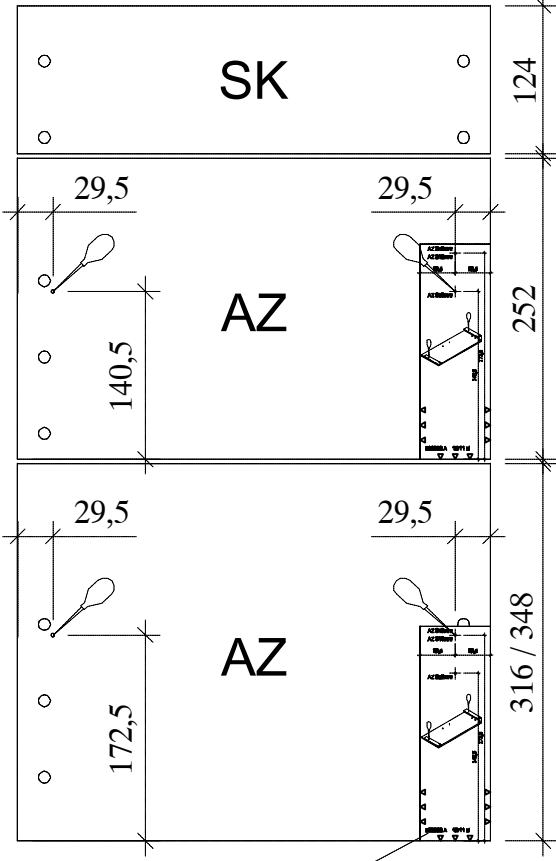
H Alkalmazzon fa alátételt
Nyomja le az előlapot, használon éles fűrt, és kis nyomással fúrja át!
Použitie drevený podklad!
Priladite delo, použijte ostrý vrták a provlejte pomno maleto tlaku!
SLO Uporabite leseno podlago!
Pri namestitvi izdelka uporabite ostrim svedrom in z majhnim pritiskom luknjate luknje!
FIN Käytä puusta alustaa!
Paina etulevy rakkoilleen, käytä terävää posanemää ja poraa reikää vain keuhvosti painamalla!
Använd ett träunderlag!
Tryck fronten mot underlaget, använd vass bort och bora igenom med ett lätt tryck!
SK Použite drevený podklad!
Priladite front, použite ostrý vrták a provlejte mletým tlakom!
RO suport de lemn!
Impingeți frontul, utilizați un burghiu ascuțit și realizați exercițiul doar o presiune redusă!
TR Önler tabanı kullanın!
Önleri bastırın, keskin matkap ucunu kullanın ve az basıncı uygulayarak delin!

RUS Если несколько напольных шкафов соединено вместе в единую секцию, то крайние шкафы следует привинтить к стене угловыми. Отдельно стоящие напольные шкафы также следует крепить к стене угловыми.
PL Jeżeli wiele szafek połączone są ze sobą, w szereg, to w końcowych szafkach należy wyroszczyć szafki zamocować. Połączone, wolnostojące szafki również należy wyroszczyć w końcówkach.
H A többeszesz székony, egymáshoz rögzített, alsó szekrényekből álló sor szélső szekrények, valamint a külsőre állású szekrényeket kell rögzítő profiljai keil eliktani.
CZ Ke stěně je nutno úhelníkem připevnit samostatně stojící skřínky a vnější skřínky, pokud jsou spolu s dalšími skřínkami spojeny v jedné řadě.
SLO Zunanje omarne se morajo prikrstiti s pritrditilnimi zidelnimi konicami, kadar se povezuje v eno linijo s podolnim številom spojinli omnic. Prav tako, se morajo prostostoječe spojele omarne, prikrstiti s pritrditilnimi zidelnimi konicami.
FIN Alkaraareista muodostuvan kaarripölyn ulkomaiset kaarrit on varustettava seinäankkimuokkineilla, samoin kuin yksittäiskaarrit.
S De yttre skåpene måste fjørses med veggfjstevinkel eller et vaffert antall underskåp fjrdnings till en rad. Åven separat stående underskåp måste fjørses med veggfjstevinkel.
SK Na vonkajšie skřínky ľubovoľného počtu spojených skřínok spojíte do jedného radu, ako aj na samostatne stojaca spojná skřínka je potrebné namontovať nastavny úhelník.
RO Partile existente ale dispunilor inferioare, indiferent de numărul de care sunt legate între ele într-un rând, trebuie să fie ancorite în pereții individuale trebuie prevăzute cu o singură perniță în fiecare de oțel.
TR Bir hat halinde birbirihe bağlanmış olan serilli serpilleri alt döşeriler, diğer serillerle köşegenleli olarak bağlanmalıdır.

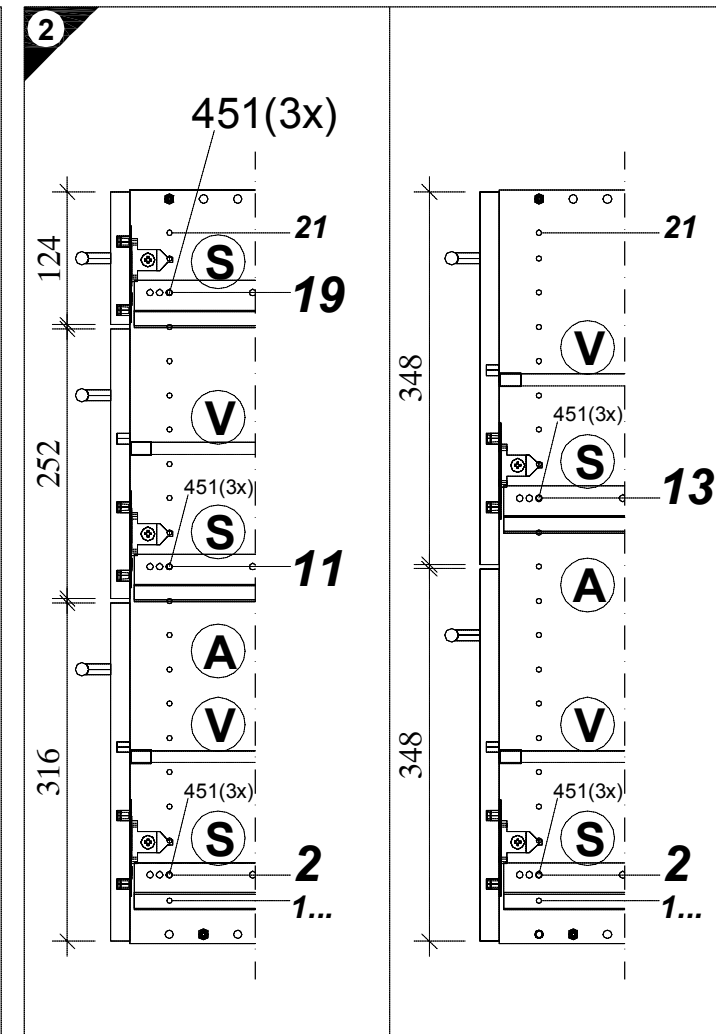
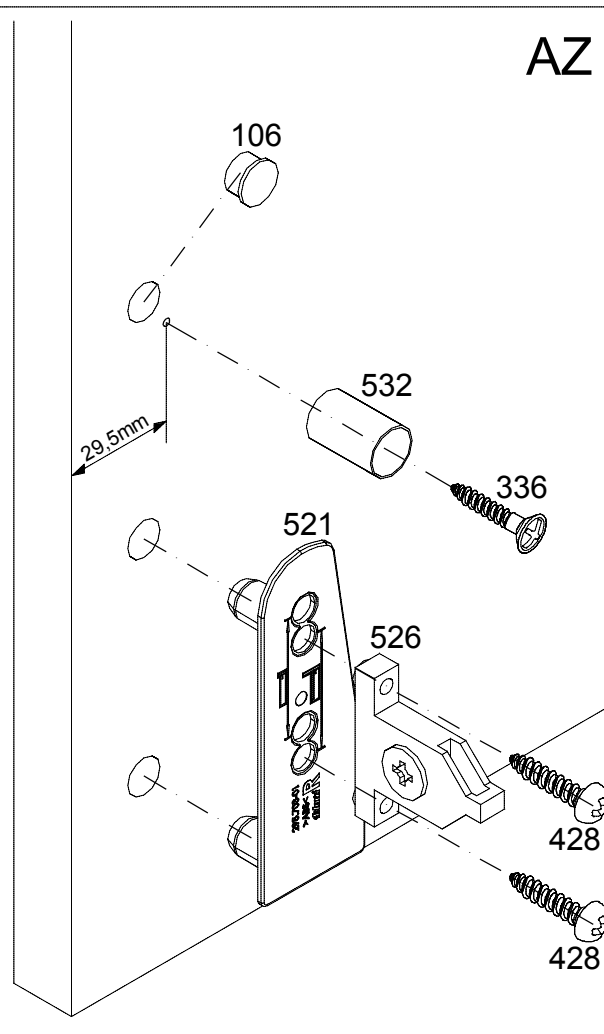
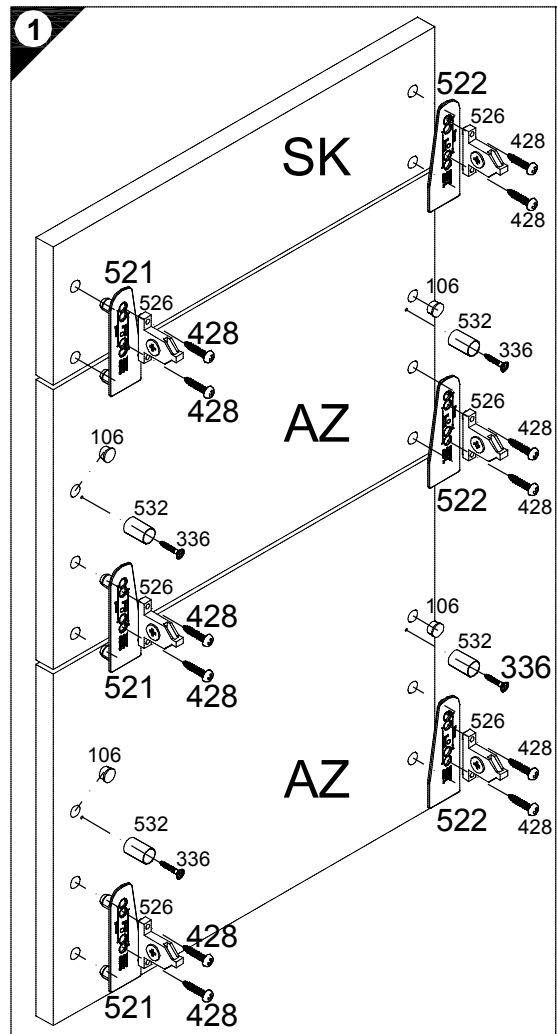




Variante 1 TANDEMBOX

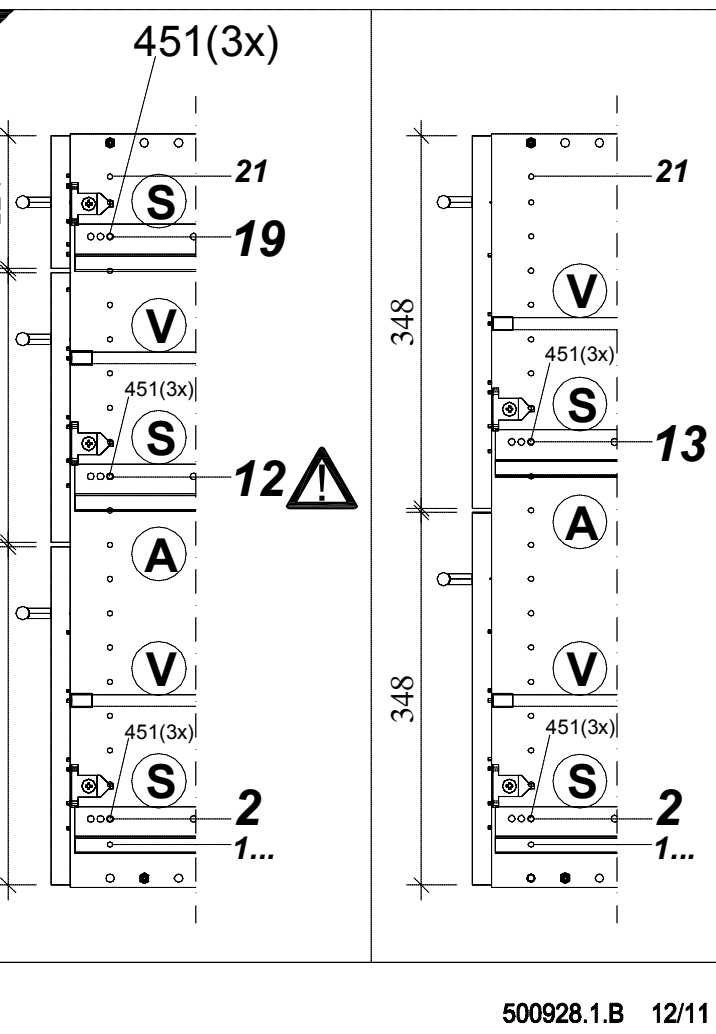
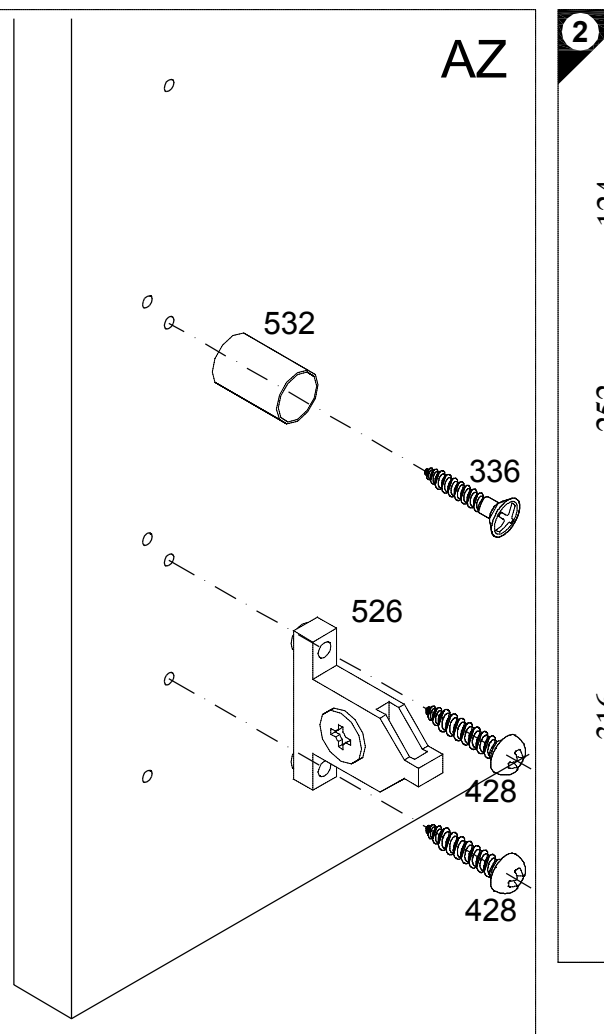
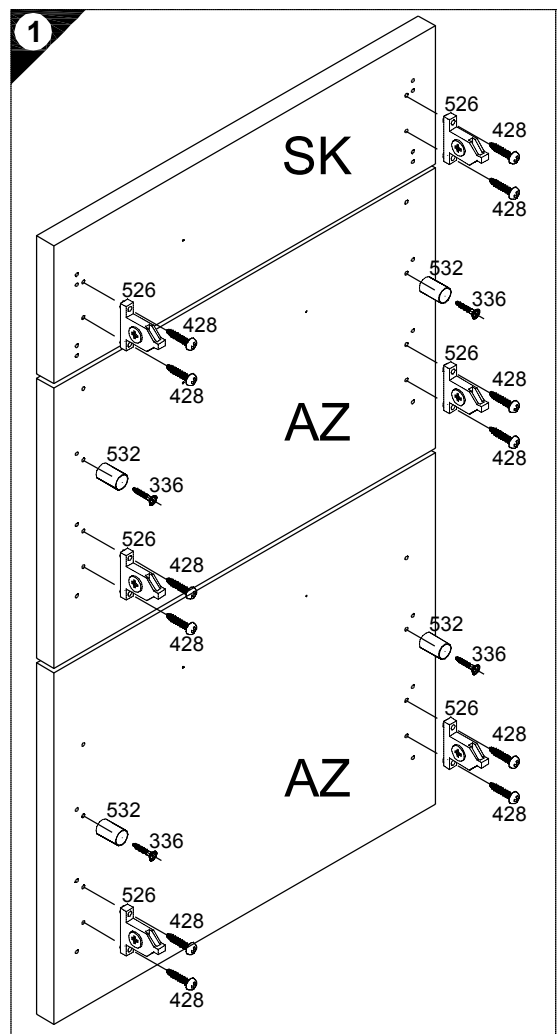
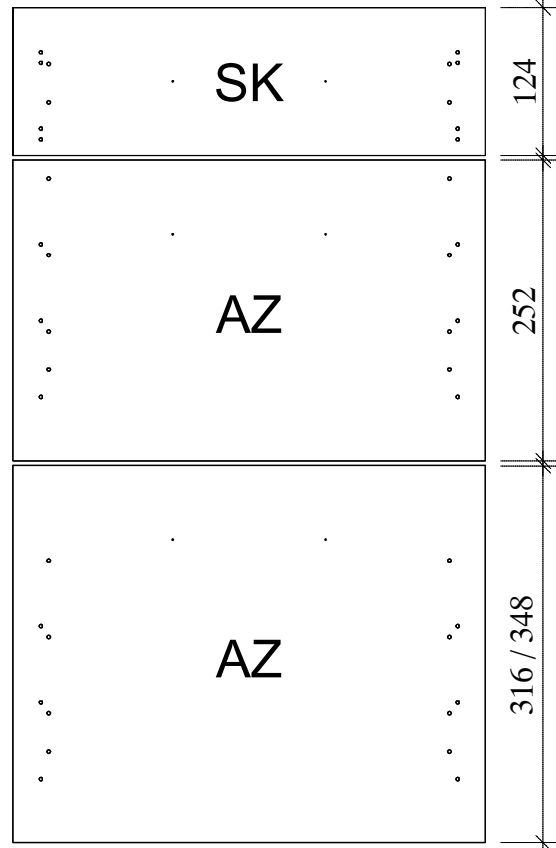


500930.A 12/11 sl



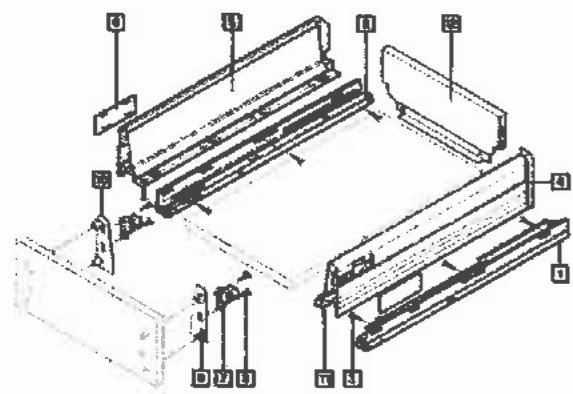
- 1 → 2 → 3 ...
- 1x Nr.521
 - 1x Nr.522
 - 2x Nr.526
 - 4x 4 x 20 Nr.428
 - 2x AZ Nr.106 (Ø10)
 - 2x AZ Nr.532
 - 2x AZ 4 x 15 Nr.336
 - 6x 6,3 x 13 Nr.451

Variante 2 TANDEMBOX



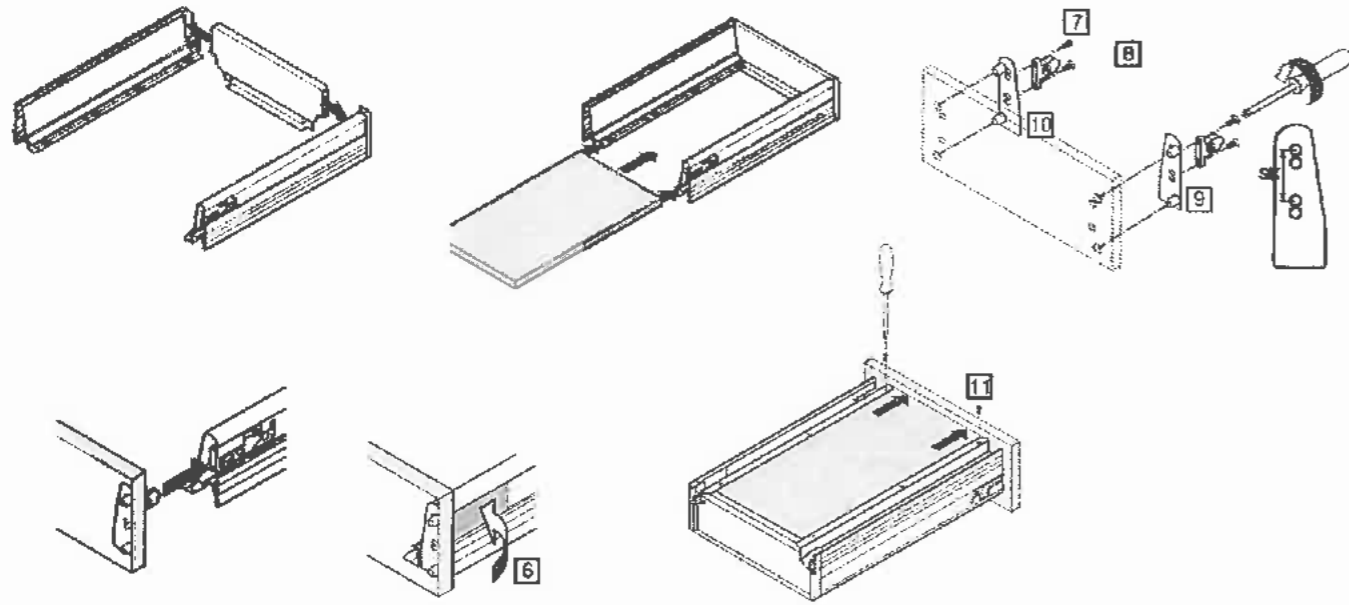
- 1 → 2 → 3 ...
- 2x Nr.526
 - 4x 4 x 20 Nr.428
 - 2x AZ Nr.532
 - 2x AZ 4 x 15 Nr.336
 - 6x 6,3 x 13 Nr.451

TANDEMBOX Schubkasten / Drawer / Tiroir / Lade

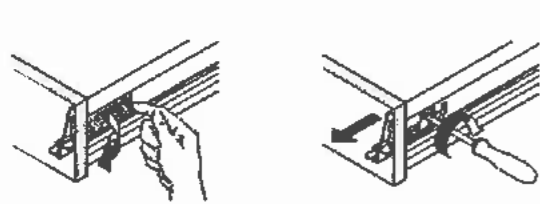


- 1 1 x E446923
- 2 1 x E446922
- 3 6 x Nr. 451
- 4 1 x E446919
- 5 1 x E446918
- 6 2 x Nr. 533
- 7 2 x Nr. 526
- 8 4 x Nr. 428
- 9 1 x Nr. 521
- 10 1 x Nr. 522
- 11 2 x Nr. 157
- 12 1 x

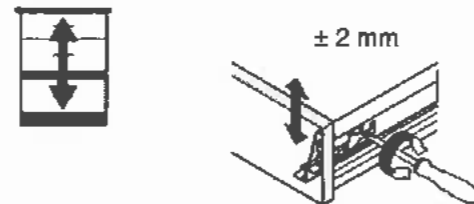
Montage / Assembly / Montage / Montage



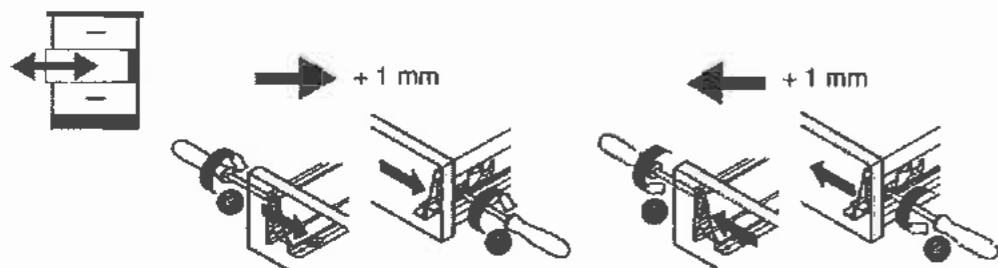
Demontage / Removal / Démontage / Demontage



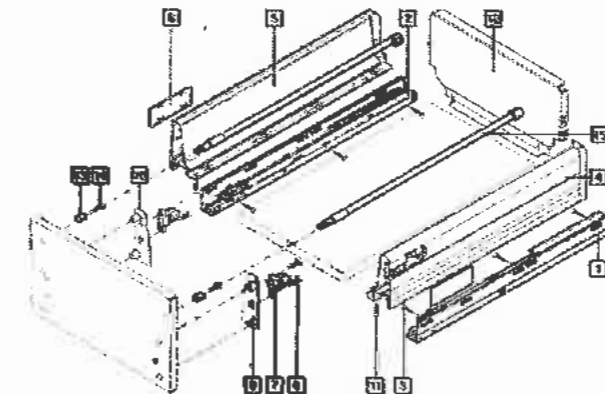
Höhenverstellung / Height adjustment / Réglage en hauteur / Hoogteverstelling



Seitenverstellung / Side adjustment / Réglage latéral / Zijdellingse verstelling

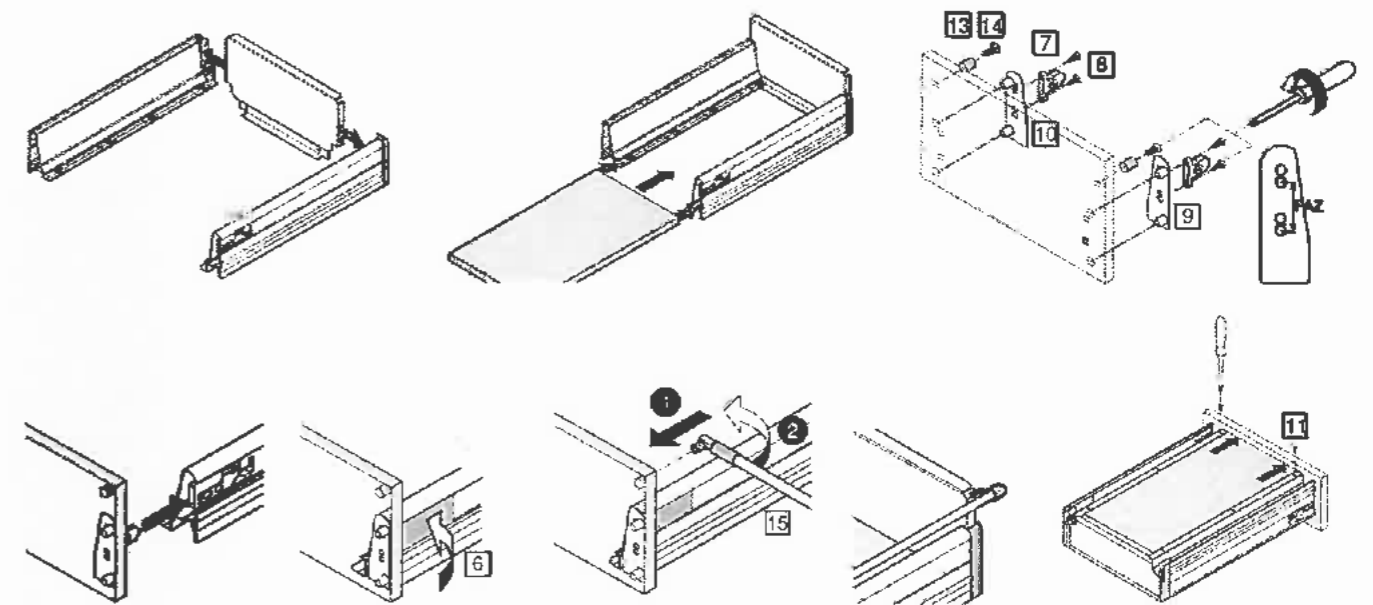


TANDEMBOX Frontauszug / High fronted pull-out / Bloc tiroir / Voorraadlade

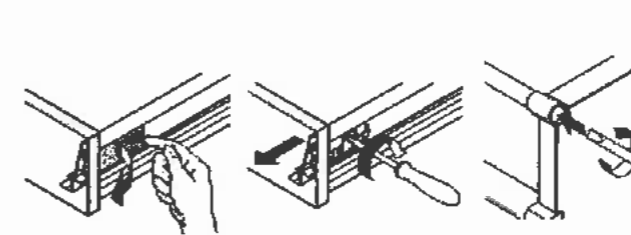


- 1 1 x E446923
- 2 1 x E446922
- 3 6 x Nr. 451
- 4 1 x E446919
- 5 1 x E446918
- 6 2 x Nr. 533
- 7 2 x Nr. 526
- 8 4 x Nr. 428
- 9 1 x Nr. 521
- 10 1 x Nr. 522
- 11 2 x Nr. 157
- 12 1 x
- 13 2 x Nr. 532
- 14 2 x Nr. 336
- 15 2 x E446988

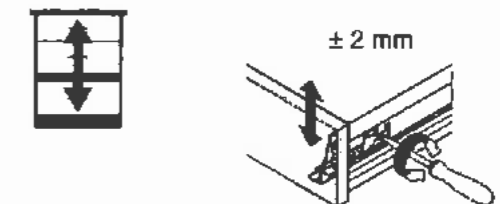
Montage / Assembly / Montage / Montage



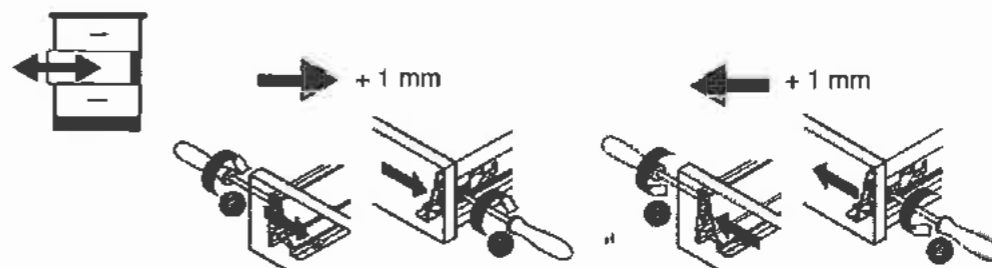
Demontage / Removal / Démontage / Demontage



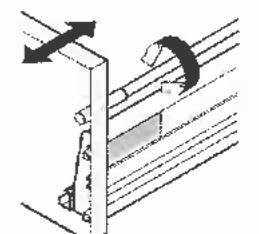
Höhenverstellung / Height adjustment / Réglage en hauteur / Hoogteverstelling



Seitenverstellung / Side adjustment / Réglage latéral / Zijdellingse verstelling



Neigung / Tilt adjustment / Inclinaison / Schuinite



SERVICEKARTE

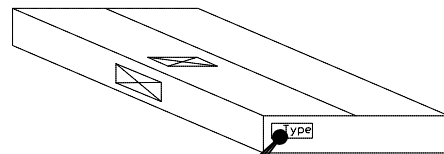
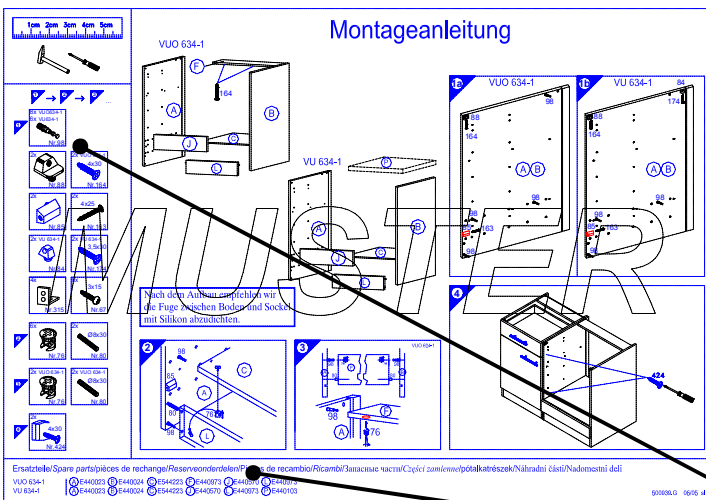
VH

Liebe Kundin, lieber Kunde,

obwohl wir unsere Möbel vor der Auslieferung einer eingehenden Endkontrolle unterziehen, kann es vorkommen, dass einmal ein Zubehörteil fehlt oder während des Transports beschädigt wird. Senden sie den Artikel bitte nicht zurück, sondern fordern sie einfach Ersatz für das Einzelteil bei unserer Kundenhotline an. Die Telefonnummern finden sie auf den Serviceseiten im Katalog.

Bitte benennen sie die Teile wie sie auf ihrer Aufbauanleitung angegeben sind. Fügen sie auch **Artikelnummer, Modellnamen und Farbnummer** bei. **Siehe Beispiel.**

Wir werden ihre Anforderung sofort bearbeiten und ihnen das Ersatzteil umgehend zusenden.

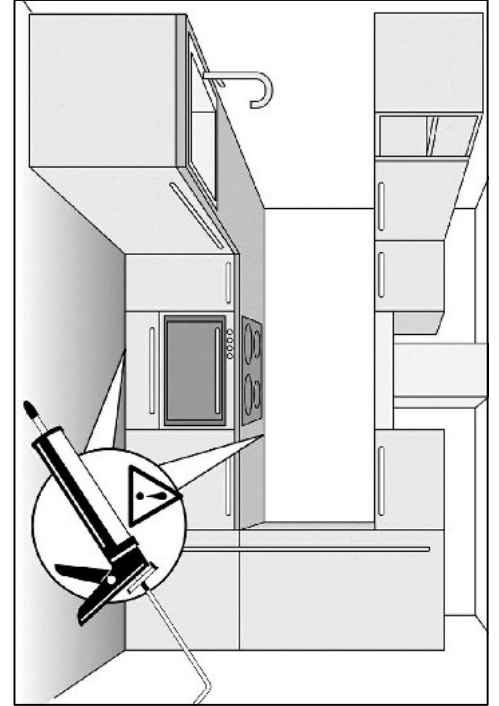
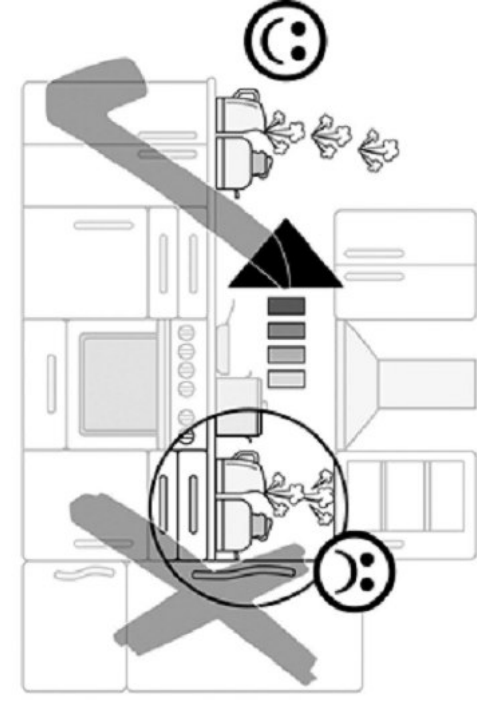
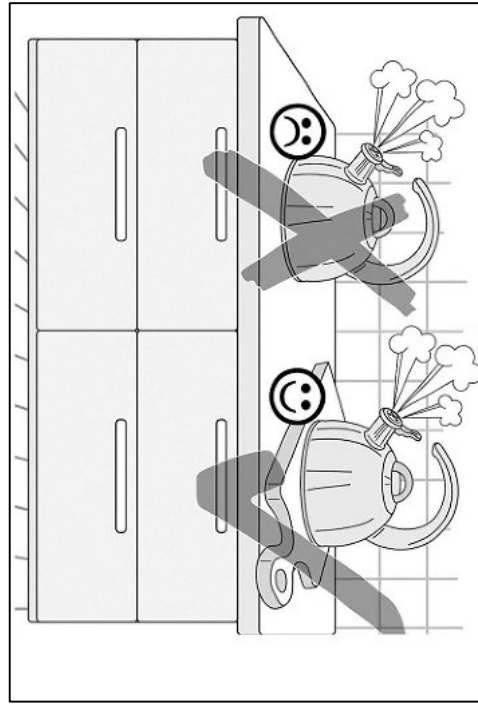
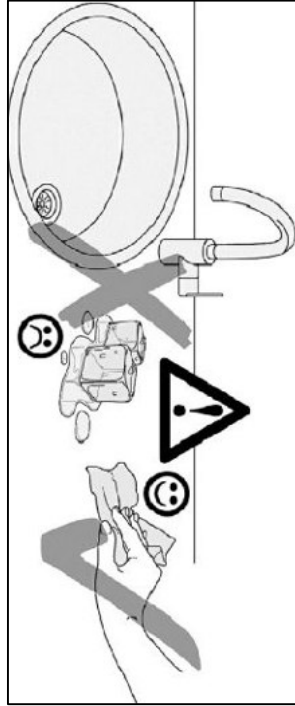
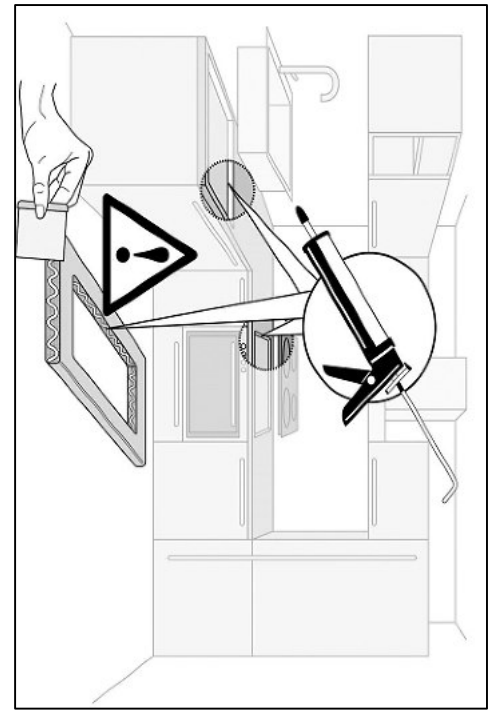
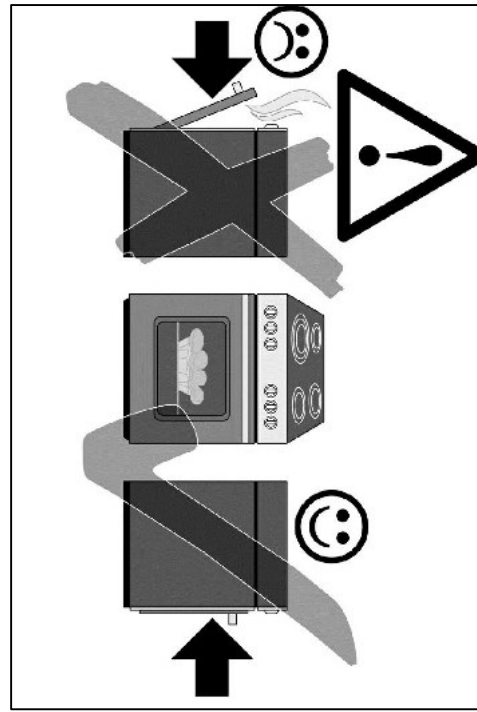
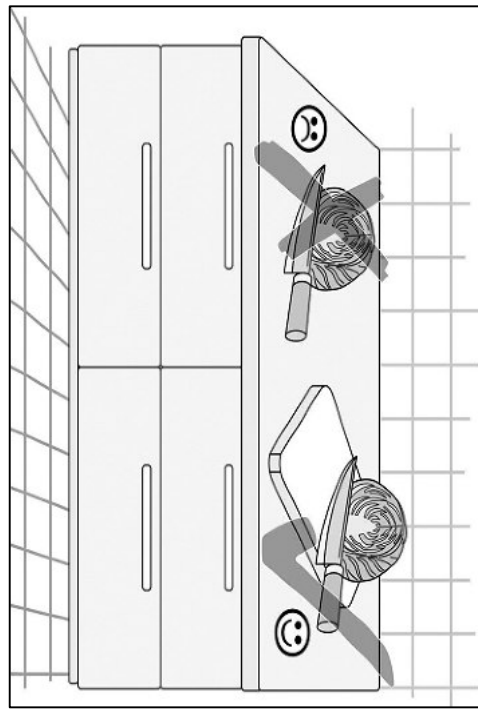
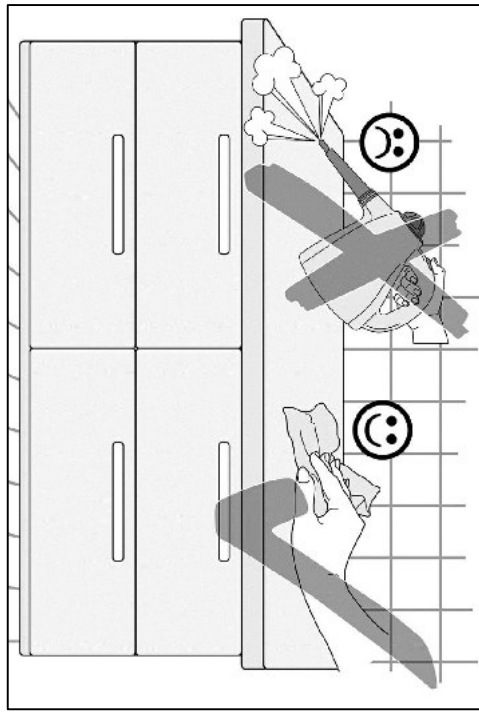


Muster - Bestellung		
Artikelnummer	123 456	
Modellname	Unterschrank VU634	
Farbe	TA 01	
Benötigte Ersatzteile:		
Bezeichnung	Nr.	Anzahl
Beschlagteil	98	2
Teil B	E 440 023	1

Bitte entnehmen sie die notwendige Ersatzteilnummer der Aufbauanleitung die zum Möbel gehört!

Kundendaten	
Kundennummer	
Name	
Vorname	
Strasse	
Haus-Nr.	
PLZ	
Ort	
Rechnungsdatum	
Tel. für Rückfragen	
Notizen:	

Ersatzteilbestellung		
Artikelnummer		
Modellname		
Farbe		
Benötigte Ersatzteile:		
Bezeichnung	Nr.	Anzahl
Grund der Ersatzteilanforderung:		



500823.1.A 04/15 SI

D Pflegehinweise

Kunststoff-Oberflächen:

Kunststoffbeschichtete Oberflächen/Fronten lassen sich mit haushaltsüblichen Reinigungsmitteln pflegen. Am besten geht das mit einem weichen Tuch, handwarmen Wasser und etwas Spülmittel. Verwenden Sie keine polierenden Reinigungsmittel oder harte Schwämme! Hartnäckige Flecken, wie Fettspritzer, Lack- oder Klebstoffreste, sind mit einem handelsüblichen Kunststoffreiniger zu beseitigen. Vor dem ersten Gebrauch dieser Mittel empfiehlt es sich, diese an einer nicht sichtbaren Stelle zu prüfen!

Glänzende Fronten:

Diese Fronten nie trocken reinigen!
Die Verwendung von schleifenden Reinigungsmitteln (Mikrofasertücher, Scheuerschwämme etc.) können zu erhöhter Bildung von Kratzern führen und sind kein Reklamationsgrund. Verwenden Sie daher am besten ein staubfreies Tuch oder ein feuchtes Fensterleder.

Einbauspülen und Herdmulden:

Einbauspülen, Herdmulden sowie alle nicht genannten Artikel aus rostfreiem Stahl pflegen Sie am besten mit einem Schwamm oder einem Vliestuch unter Verwendung von Spülmittel oder mit den bekannten Spezialpflegemitteln (Edelstahlreiniger, Metall-Polish). Bei Einbauspülen aus anderen Materialien wie Porzellan, Kunststoff, Acryl-Keramik sowie bei Edelstahlspülen milde Spül- oder Reinigungsmittel verwenden.

Bitte beachten Sie außerdem die speziellen Pflegehinweise der Hersteller!

Glaskeramik-Kochfelder:

Hartnäckige Verschmutzungen, Kalk- und Wasserflecken sowie glänzenden Topfabrieb beseitigen Sie mit dem vom Hersteller empfohlenen Spezialreiniger (z.B. Cerafix, Stahlfix). Festgebrannte Verkrustungen (Zucker, Salz oder zuckerhaltige Speisereste) entfernen Sie, in noch heißem Zustand, mit einem Glasschaber.

Beachten Sie hierzu auch die Bedienungsanleitung des Geräteherstellers!

Griffe:

Verzichten Sie auf lösungsmittelhaltige und aluminiumschädigende Substanzen sowie auf Essigreiniger, da diese zu einer nicht mehr entfernbaren Fleckenbildung führen können.

GB Care instructions

Synthetic Surfaces:

Synthetic finishes on surfaces/fronts can be cared for with common household cleaners. It's best to use a soft cloth, hand warm water and a little washing-up liquid. Do not use any polishing cleaners or hard sponges! Stubborn marks, such as grease splashes, paint or adhesive residues can be removed with common, commercially available synthetic materials cleaners. However, it is recommended that these be tested on an inconspicuous area before using them for the first time!

Gloss Fronts:

Never clean these fronts in the dry state!
The use of abrasive cleaning materials (microfibre cloths, scrubbing sponges, etc.) can lead to increased incidence of surface scratching and are not accepted grounds for complaints. Therefore using a dustfree cloth or a damp chamois is best.

Fitted Sink Units and Hobs:

Fitted sink units and all other articles made of stainless steel are best cleaned using a sponge or a fleece cloth with a washing-up liquid or known specialty cleaner (stainless steel cleaner, metal polish). Use mild washing-up or cleaning liquids on fitted sinks made of other materials, such as porcelain, synthetic material, acrylic ceramic as well as stainless steel. In addition, make sure to always follow the specific care instructions provided by the respective manufacturer!

Ceramic Glass Hobs:

Stubborn marks, limescale and water spots and shiny marks left by pots are best removed with special cleaners as recommended by the manufacturer. Use a glass scraper to remove burnt-on marks (sugar, salt or food spillages containing sugar) while still hot. Please also refer to the operating instructions provided by the appliance manufacturer!

Handles:

Avoid using substances containing solvents or which are harmful to aluminium, as well as cleaners containing vinegar, as these can cause permanent discolouration.

NL Onderhoudsinstructies

Kunststof-oppervlakken:

Oppervlakken/fronten met een kunststof coating kunnen met een gangbaar huishoudelijk reinigingsmiddel worden verzorgd. Dat gaat het beste met een zacht doekje, handwarm water en een beetje afwasmiddel. Gebruik geen polijstende reinigingsmiddelen of harde sponsjes! Hardnekkige vlekken, resten van lak of lijm, moeten met een gangbaar reinigingsmiddel voor kunststof worden verwijderd. Voor het eerste gebruik van dit middel is het aan te bevelen om dit op een niet zichtbare plek uit te proberen!

Glänzende fronten:

Deze fronten nooit droog reinigen!
Het gebruik van schurende reinigingsmiddelen (microvezeldoekjes, schuursponsjes etc.) kunnen tot snellere vorming van krasjes leiden en zijn geen reden voor een reclamatie. Gebruik daarom het beste een stofvrij doekje of een vochtige zeem.

Inbouwgootstenen en kookplaten:

Inbouwgootstenen, kookplaten en alle niet genoemde artikelen van roestvast staal reinigt u het beste met een sponsje of een vliesdoek met afwasmiddel of met de bekende speciale reinigers (rvs-reiniger, metaal-polish). Bij gootstenen van andere materialen zoals porselein, kunststof, acryl-keramiek en bij gootstenen van edelstaal milde afwas- of reinigingsmiddelen gebruiken. Neem bovendien de speciale reinigingsinstructies van de fabrikanten in acht!

Glaskeramische kookplaten:

Hardnekkig vuil, kalk- en waterplekken en glanzende slijtplekken van pannen verwijdert u met het door de fabrikant aanbevolen speciale reinigingsmiddel (bijv. Cerafix, Stahlfix). Aangekoekte en vastgebrande resten (suiker, zout of suikerhoudende voedselresten) verwijdert u, in nog hete toestand, met een glasschraper. Raadpleeg hiervoor ook de handleiding van de fabrikant van het apparaat!

Grepen:

Gebruik geen oplosmiddelhoudende en aluminium beschadigende substanties en geen schoonmaakazijn omdat deze tot vlekken kunnen leiden die niet meer te verwijderen zijn.

F Conseils d'entretien

Revêtements en plastique :

Les revêtements / fronts en plastique peuvent être entretenus au moyen d'un produit de nettoyage ménager courant. L'idéal est d'utiliser un chiffon doux, de l'eau tiède et un peu de produit pour la vaisselle. N'utilisez pas de produit de polissage ou d'éponges dures ! Éliminez les taches tenaces, telles que les projections de graisse et résidus de vernis ou de colle, au moyen d'un produit de nettoyage pour le plastique courant. Avant la première utilisation de ce produit, il est recommandé de tester celui-ci à un endroit dissimulé !

Fronts brillants :

Ne nettoyez jamais ces fronts à sec !
L'utilisation de produits de nettoyage abrasifs (chiffons en microfibras, éponges abrasives, etc.) peut entraîner la formation accrue de rayures et ne peuvent justifier aucune réclamation. L'idéal est donc d'utiliser un chiffon non-pelucreux ou une peau de chamois humide.

Éviers encastrés et tables de cuisson :

Les éviers encastrés et tables de cuisson, ainsi que tous les éléments en acier inoxydable n'étant pas cités ici doivent être entretenus avec une éponge ou une peau de chamois, imprégnées de produit vaisselle ou d'un produit spécifique (détergent inox, polish métal). Les éviers encastrés fabriqués dans d'autres matériaux, tels que de la porcelaine, du plastique, de la céramique acrylique, ainsi que les éviers en acier inoxydable doivent être nettoyés au moyen de produit vaisselle ou détergent doux. Respectez également les consignes d'entretien spécifiques du fabricant !

Plaques vitrocéramiques :

Éliminez les taches tenaces, les taches de calcaire et d'eau, ainsi que les traces brillantes laissées par les casseroles au moyen du détergent spécial recommandé par le fabricant (par ex. Cerafix, Stahlfix). Éliminez les restes carbonisés (sucre, sel ou aliments sucrés) encore chauds au moyen d'un racloir. Respectez ici les instructions du fabricant de l'appareil!

Poignées :

N'utilisez pas de substances à base de solvant et détériorant l'aluminium ou produits à base de vinaigre ; ceux-ci peuvent causer des taches indélébiles.

