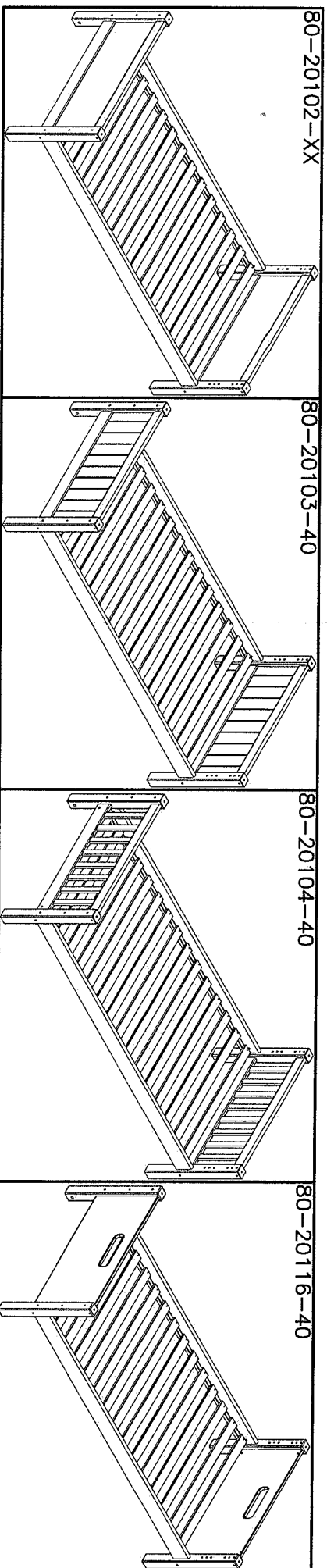


80-20101-40

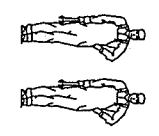
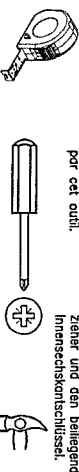


See assembly instruction in box no.
 Voir notice de montage dans la caisse no.
 Siehe Aufbauanleitung im Karton no.
 Zie voor de montage-instructie pakkeotr.

Before assembling this product, please ensure that all the components supplied comply with the list on this page. All Screw-type fittings can be tightened with this tool.

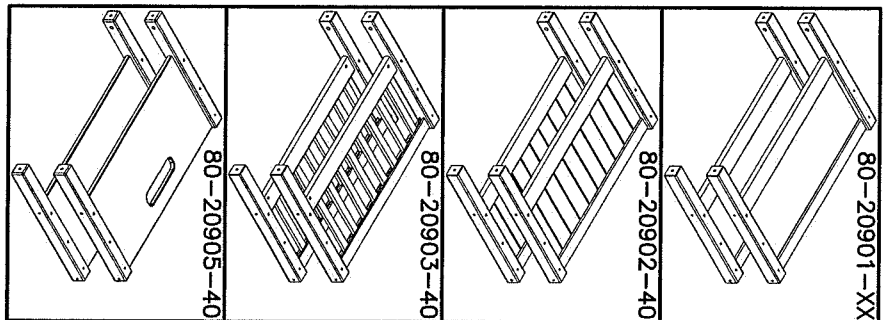
Avant de commencer l'assemblage, veuillez vous assurer que tous les objets fournis sont conformes à la liste présente. Tous les vis peuvent être serrés par cet outil.

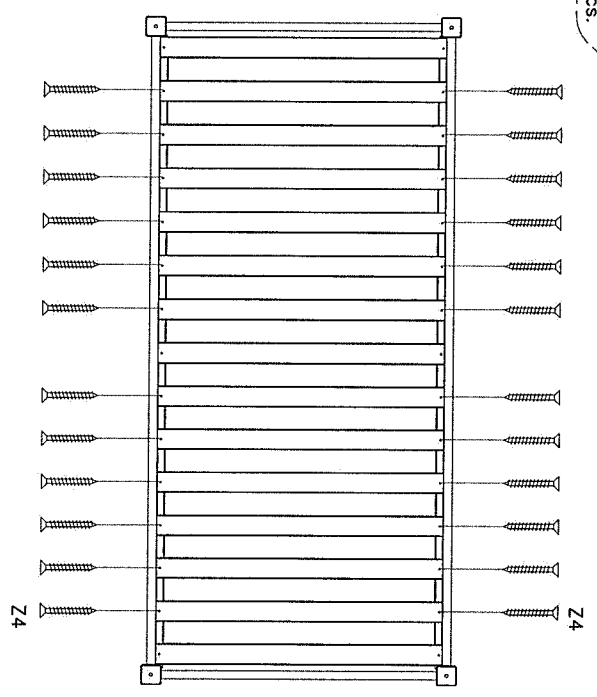
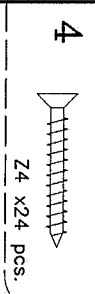
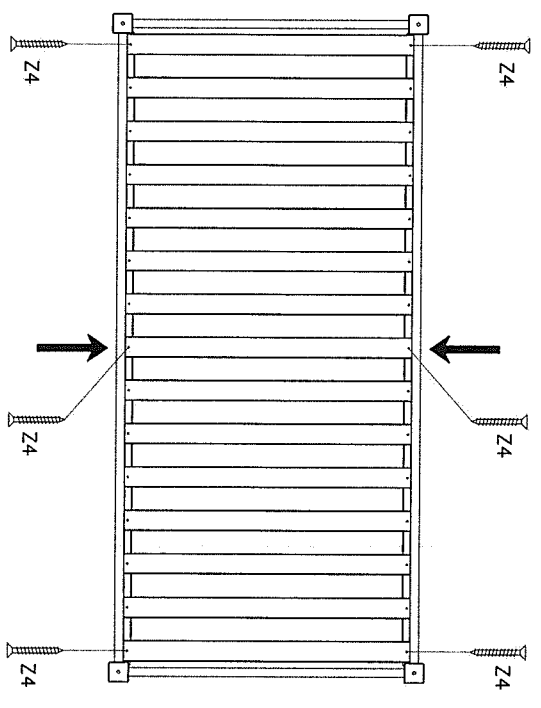
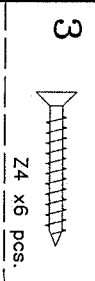
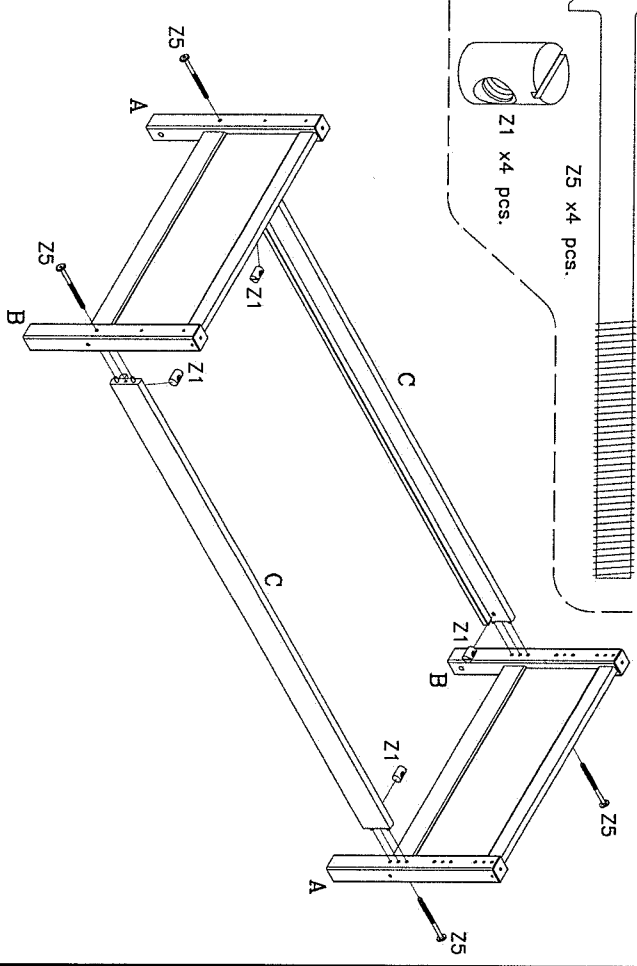
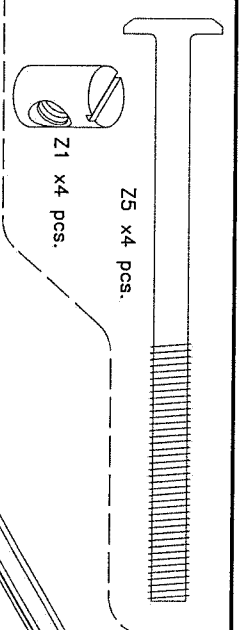
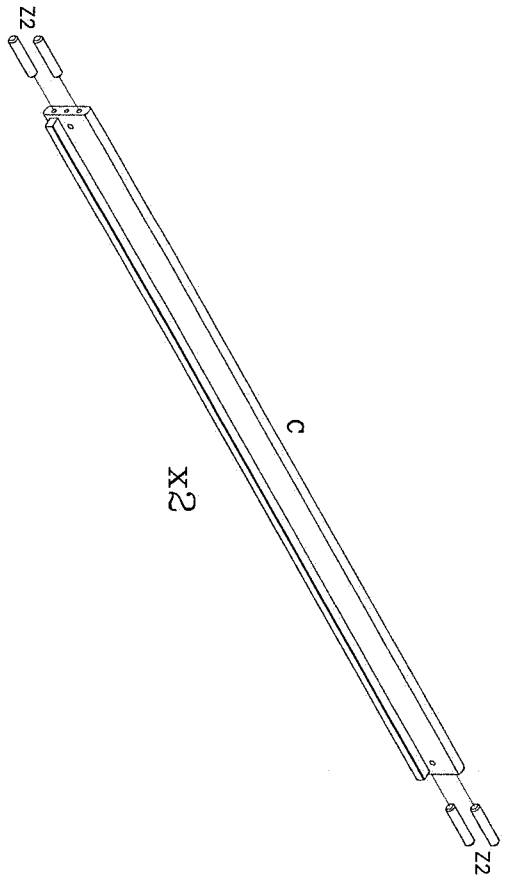
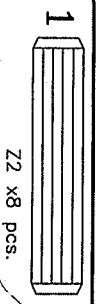
Bevor Sie mit dem Aufbau beginnen, kontrollieren Sie ob alle auf der Zeichnung angegebenen Teile vorhanden sind. Bitte verwenden Sie zur Montage einen Kreuzschraub-ziehler und den beiliegenden Innensechseckschlüssel.



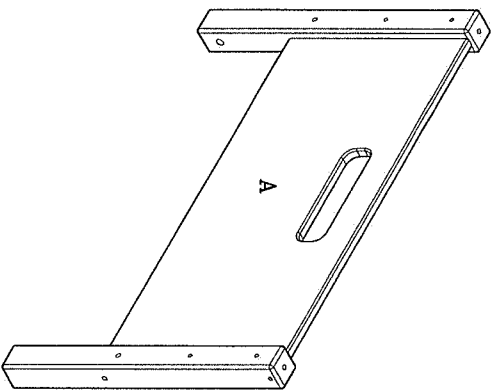
Wire-nr. / Part no. / Wire-nr. / Part no.
 See picture no. / Infolge no. / See picture no. / Infolge no.
 Mass / Qty. / Dim. / Qte. / Dim. / Qte.

12-06306473-40	2 stick/pcs.	12-06306474-40	2 stick/pcs.	1305-19672-40	2 stick/pcs.
A		B		C	
3922-08018	8 stick/pcs.	647x63x63	3930-10050	16 stick/pcs.	3909-70100
Z1	M8/ø12x18 mm.	Z2	ø10x50 mm.	Z3	3913-08110
	8 stick/pcs.		8 stick/pcs.		3938-000081-2
Z5	M8x110 mm.	Z6	ø8 mm.	Z7	3938-00010-2
					16 stick/pcs.
					3938-00016-2
					4 stick/pcs.
					4033-005
					1 stick/pcs.
					5 mm.





80-20905-40 White



Before assembling this unit, please ensure that all the components comply with the list on this page. All Screw-type fittings can be tightened with this tool.

Avant de commencer l'assemblage, veuillez vérifier si tous les objets indiqués sont présents. Tous les vis peuvent être serrés par cet outil.

Bevor Sie mit dem Aufbau beginnen, kontrollieren Sie ob alle auf der Zeichnung angegebenen Teile vorhanden sind. Bitte wenden Sie sich an den Kundendienst, falls Sie zur Montage dieser Inneneckschlösser zügel und den beiliegenden Inneneckschlüssel.

Ware-nr. / Part. no. / Réf. no. / See picture no. / Image no.

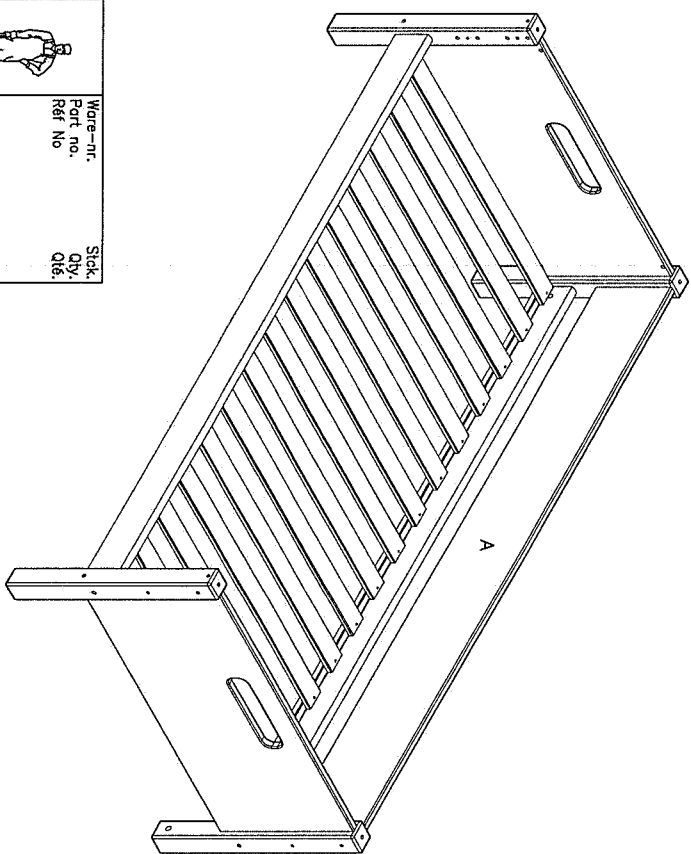
Stück. Qty. / Qté. / Mass. Dim. / Dims.

4301-2208631-40	2 stick/pcs.			
		3922-060181	4 stick/pcs.	
		Z28	M6/Ø10x18mm	
		3913-06110	4 stick/pcs.	4033-004
		Z29	M6x110 mm.	1 stick/pcs.
				4 mm.

Z1, Z2, Z5 Fittings in single / bunk bed box.
 Z1, Z2, Z5 Beschläge im Einzel- / Etagenbett Karton.
 Z1, Z2, Z5 Raccords en lit simple / lit superposé.
 Z1, Z2, Z5 Fittings in het enkelspel / stapelbed boxen.

<p>1</p>	
<p>2a</p>	<p>2b</p>
<p>Bunk bed only. Nur Etagen Bett. Lits superposés seulement. Alleen stapelbed</p>	
<p>3a</p>	<p>3b</p>

80-20604-40



Before assembling this product, please ensure that you have read the instructions completely with the help of the picture. All screws and fittings can be tightened with this tool.

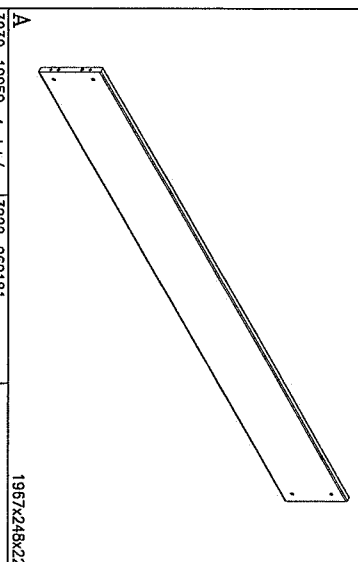
Avant de commencer l'assemblage, veuillez contrôler si tous les objets indiqués sont présents. Tous les vis peuvent être serrés par cet outil.

Bevor Sie mit dem Aufbau beginnen, kontrollieren Sie ob alle Teile der Zeichnung eingepreist sind. Sollten Sie Verweilen, Sie zur Montage einen Kettenschraubenzieher und den Kettengelenk-Innenschlüssel mitbringen.



4301-2219675-40 1 stick/pcs.

Ware-nr. Part no. Réf. No.	Stück. Qty. Q'té.
Siehe Bild-nr. See picture no. Image no.	Mess. Dim. Dim.



3930-10050 4 stick/pcs. 3922-060181 4 stick/pcs.



Z28 4 stick/pcs. M6/Ø10x18mm

3913-06110 4 stick/pcs. 4033-004 1 stick/pcs.



Z29 4 mm. M6x110 mm.

See assembly instruction in box no. 80-20101-40

Voir notice de montage dans la caisse no. 80-20101-40

Siehe Aufbauanleitung im karton no. 80-20101-40

Zie voor de montage-instructie pakkeotr. 80-20101-40

