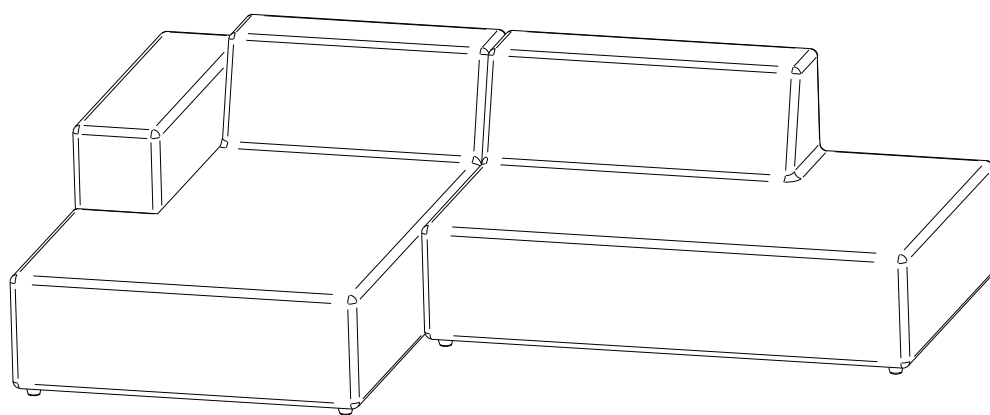


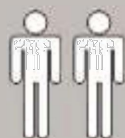
Art. Nr.

15082029, 47021751, 48582867, 75550353, 35077650, 40397517, 45728307, 99290028,
35379657, 37133655, 86900745, 95563965, 14711637, 38576301, 52431906, 52442943,
30142506, 49368852, 61873425, 66880305, 23797713, 38343468, 52986762, 64667469,
17091359, 84976201, 33936445, 51666217

Nord



- | | | | |
|-------------|------------------------------------|-------------|--------------------------------|
| (D) | Montageanleitung | (GB) | Assembly instructions |
| (FR) | Notice de montage | (IT) | Istruzioni di montaggio |
| (NL) | Handleiding voor de montage | (PL) | Instrukcja montażu |
| (CZ) | Montážní návod | (SK) | Návod na montáž |
| (HU) | Szerelési útmutató | (RO) | Instrucțiuni de montaj |
| (TR) | Montaj talimatı | (RU) | Инструкция по монтажу |



110 kg-MAX

LKZ 41507

Service • Assistenza • Dienstverlening • Serwis Servis • Szerviz • Сервисная служба

Name • Nom • Nome • Naam •
Nazwa • Jméno • Názov • Név •
Denimire • İsim • Название

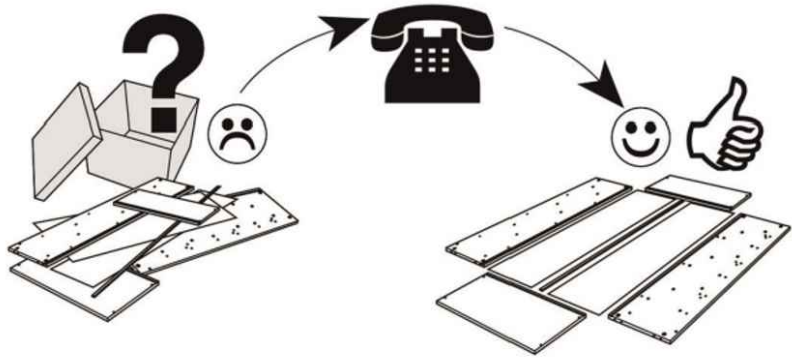
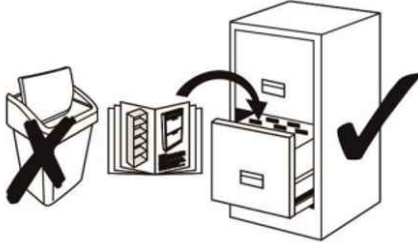
Nord

Nr. • No. • N° • Номер • Č • Sz

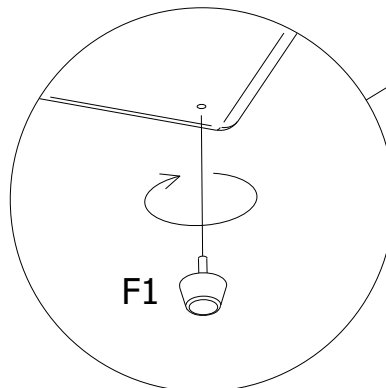
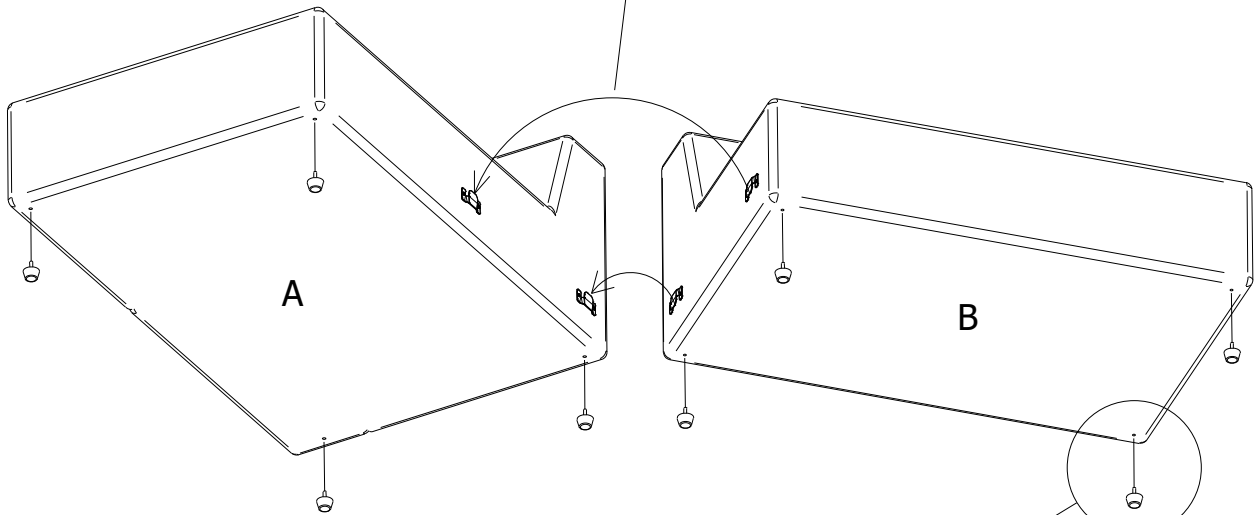
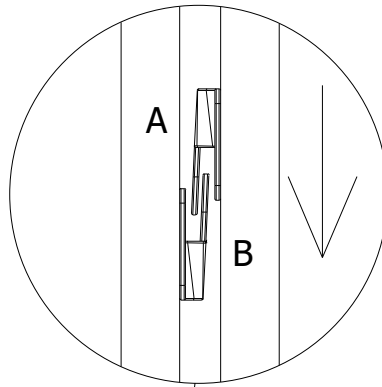
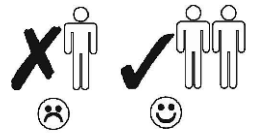
15082029, 47021751, 48582867, 75550353, 35077650, 40397517,
45728307, 99290028, 35379657, 37133655, 86900745, 95563965,
14711637, 38576301, 52431906, 52442943, 30142506, 49368852,
61873425, 66880305, 23797713, 38343468, 52986762, 64667469,
17091359, 84976201, 33936445, 51666217

Typ • Type • Típus

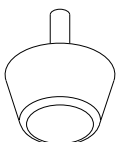
Típus • Típo • Тип



1



F1



x8