

**D****Wichtige Pflegehinweise**

Bitte beachten Sie die wichtigen Pflegehinweise auf unserer Internetseite

[www.till-hilft.de](http://www.till-hilft.de)

Pflegehinweise

**PL****Ważne instrukcje dotyczące pielęgnacji**

Zwróć uwagę na ważną instrukcję dotyczącą pielęgnacji na naszej stronie internetowej

[www.till-hilft.de](http://www.till-hilft.de)

Pflegehinweise

**GB****Important care instructions**

Please note the important care instructions on our website

[www.till-hilft.de](http://www.till-hilft.de)

Pflegehinweise

**SK****Dôležité pokyny na starostlivosť**

Dbajte na dôležité pokyny týkajúce sa starostlivosti na našich webových stránkach

[www.till-hilft.de](http://www.till-hilft.de)

Pflegehinweise

**FR****Instructions d'entretien importantes**

S'il vous plaît noter les instructions de soins importants sur notre site Web

[www.till-hilft.de](http://www.till-hilft.de)

Pflegehinweise

**HU****Fontos kezelési utasítások**

Kérjük, vegye figyelembe a honlapunkon található fontos kezelési útmutatót

[www.till-hilft.de](http://www.till-hilft.de)

Pflegehinweise

**IT****Importanti istruzioni per la cura**

Si prega di notare le importanti istruzioni per la cura sul nostro sito web

[www.till-hilft.de](http://www.till-hilft.de)

Pflegehinweise

**RO****Instrucțiunile importante de îngrijire**

Rețineți instrucțiunile importante de îngrijire de pe site-ul nostru

[www.till-hilft.de](http://www.till-hilft.de)

Pflegehinweise

**NL****Belangrijke zorginstructies**

Let op de belangrijke zorginstructies op onze website

[www.till-hilft.de](http://www.till-hilft.de)

Pflegehinweise

**TR****Önemli bakım talimatları**

Lütfen web sitemizdeki önemli bakım talimatlarını dikkate alınız

[www.till-hilft.de](http://www.till-hilft.de)

Pflegehinweise

**CZ****Důležité pokyny pro péči**

Vezměte prosím na vědomí důležité pokyny pro péči na našich webových stránkách

[www.till-hilft.de](http://www.till-hilft.de)

Pflegehinweise

**RU****Важные инструкции по уходу**

Обратите внимание на важные инструкции по уходу на нашем веб-сайте

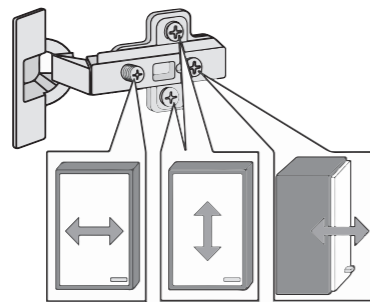
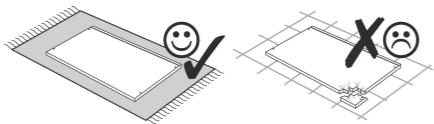
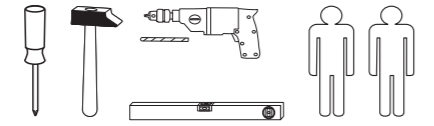
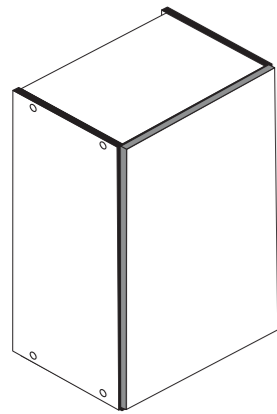
[www.till-hilft.de](http://www.till-hilft.de)

Pflegehinweise

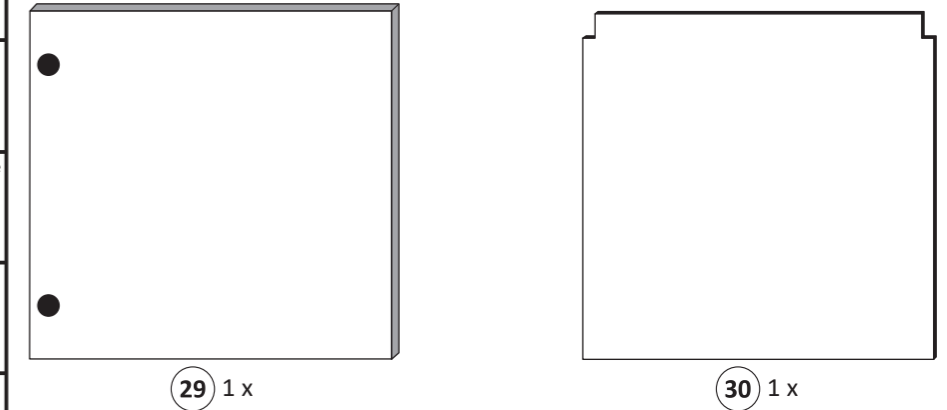
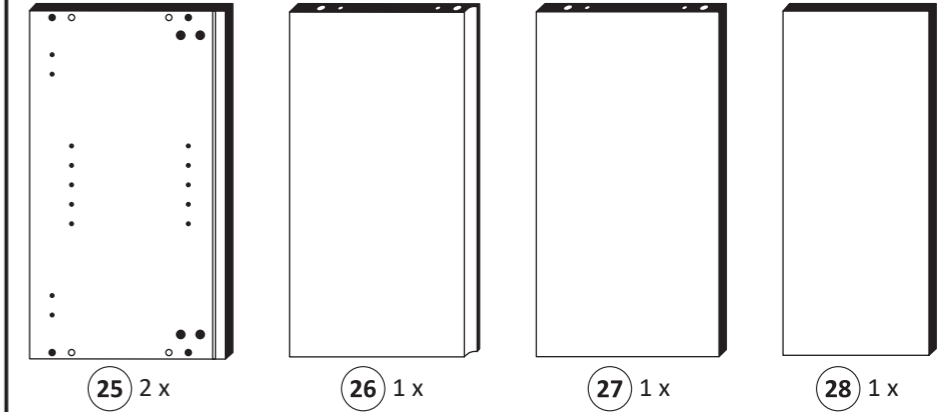
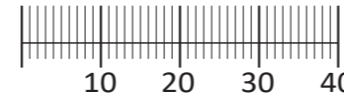




87020.731



<b>1</b> 8 x 2 x	<b>2</b> 8 x 2827	gedämpft <b>3</b> 1 x 1504	ungedämpft <b>4</b> 1 x 1505	<b>5</b> 2 x 1613
<b>7</b> 4 x 9 2 x	<b>8</b> 5 x 30 1 x	<b>9</b> 3,5 x 15 4 x 2804	<b>10</b> 10mm 4 x 2885	<b>11</b> 5/5 x 16 4 x 2821
<b>12</b> 8 x 30 2 x 2842	<b>13</b> R 1 x 2881	<b>14</b> L 1 x 2880	<b>15</b> 10 x 2862	<b>16</b> 5,8 x 55 2 x 2840
<b>17</b> 8 x 30 8 x 2861	<b>18</b> 1 x 2863			



Das beigefügte Wandbefestigungsmaterial (Dübel und Schrauben) eignet sich nur für festes Mauerwerk (z.B.: Beton- oder Ziegelwände). Für andere Wandaufbauten sind eventuell Spezialdübel und andere Schrauben notwendig. Ziehen Sie gegebenenfalls eine Fachkraft zu Rate.

De begeleidende wandmontage hardware (pluggen en schroeven) is alleen geschikt voor massief metselwerk (bijvoorbeeld beton of bakstenen muren). Voor andere muur structuren zijn eventueel bijzondere ankerbouten en andere noodzakelijke. Draai indien nodig, een deskundige.

Приложенный материал для крепления к стене (дюбели и винты) пригоден только для жестких кладок (например, бетонные или кирпичные стены). Для других настенных конструкций необходимы смотря по обстоятельствам специальные дюбели и другие винты. При необходимости проконсультируйтесь у специалиста.

Le mur d'accompagnement matériel de montage (chevilles et les vis) ne convient que pour la maçonnerie solide (par exemple en béton ou des murs de briques). Pour les structures de mur d'autres sont peut-être spéciale boulons d'ancrage et d'autres nécessaires. Serrer le cas échéant, un expert.

Załączony materiał do mocowania do ściany (kolki rozprężne i wkręty) nadaje się tylko do ścian murowanych (np. z betonu lub cegiel). Do ścian wykonanych w innych technologiach konieczne być mogą specjalne kolki rozprężne i inne wkręty. W razie potrzeby skorzystaj z fachowej pomocy

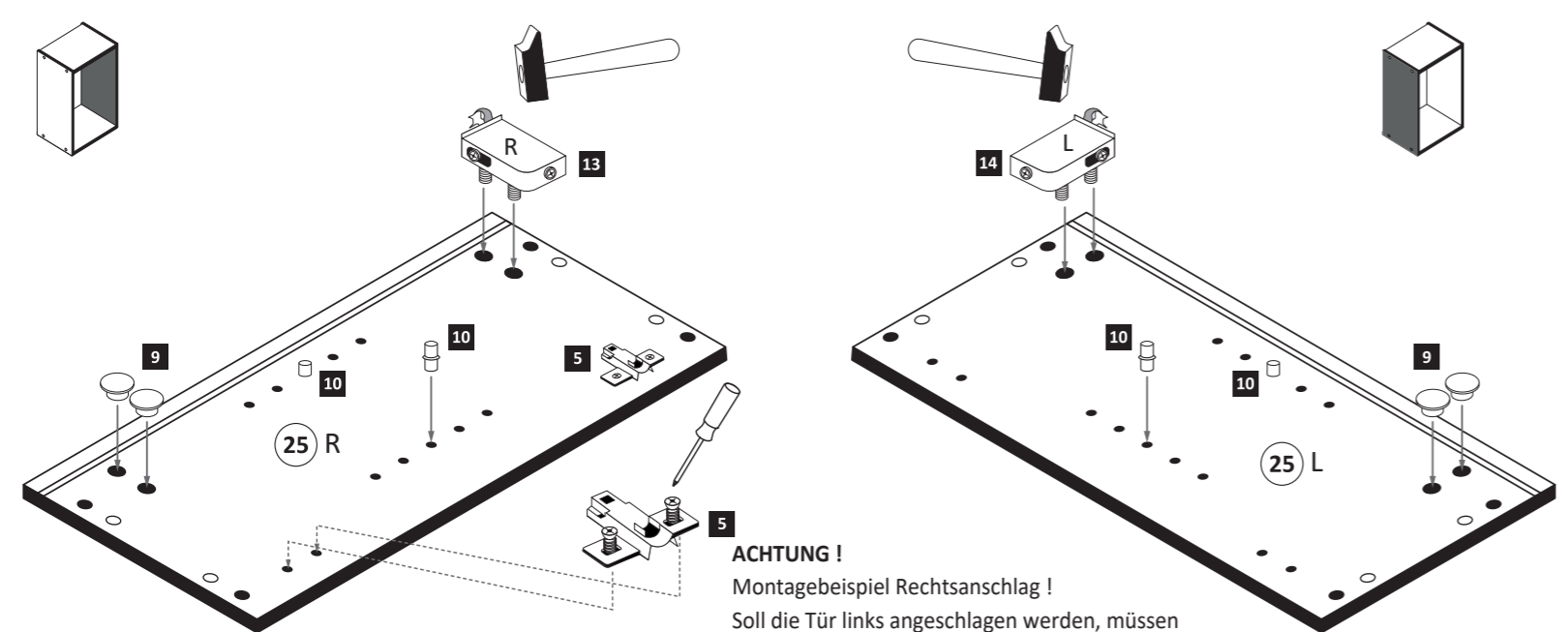
Il muro di accompagnamento hardware di montaggio (tasselli e viti) è'e adatto solo per muratura piena (ad esempio calcestruzzo o muratura). Per le altre strutture murarie sono forse speciali bulloni di ancoraggio e necessari di altri. Serrare se necessario, un esperto.

The accompanying wall mounting hardware (anchors and screws) is suitable only for solid masonry (eg concrete or brick walls). For other wall structures are possibly special anchor bolts and other necessary. Tighten if necessary, an expert.

Ekteki duvara sabit montaj malzemeleri (dübel ve vidalar), sadece sağlam duvarlar için (örnek: beton veya tuğla) elverişlidir. Başka duvarlar için özel dübeller ve farklı vidalar gerekebilir. Gerekliğinde bir uzmana danışınız.

1

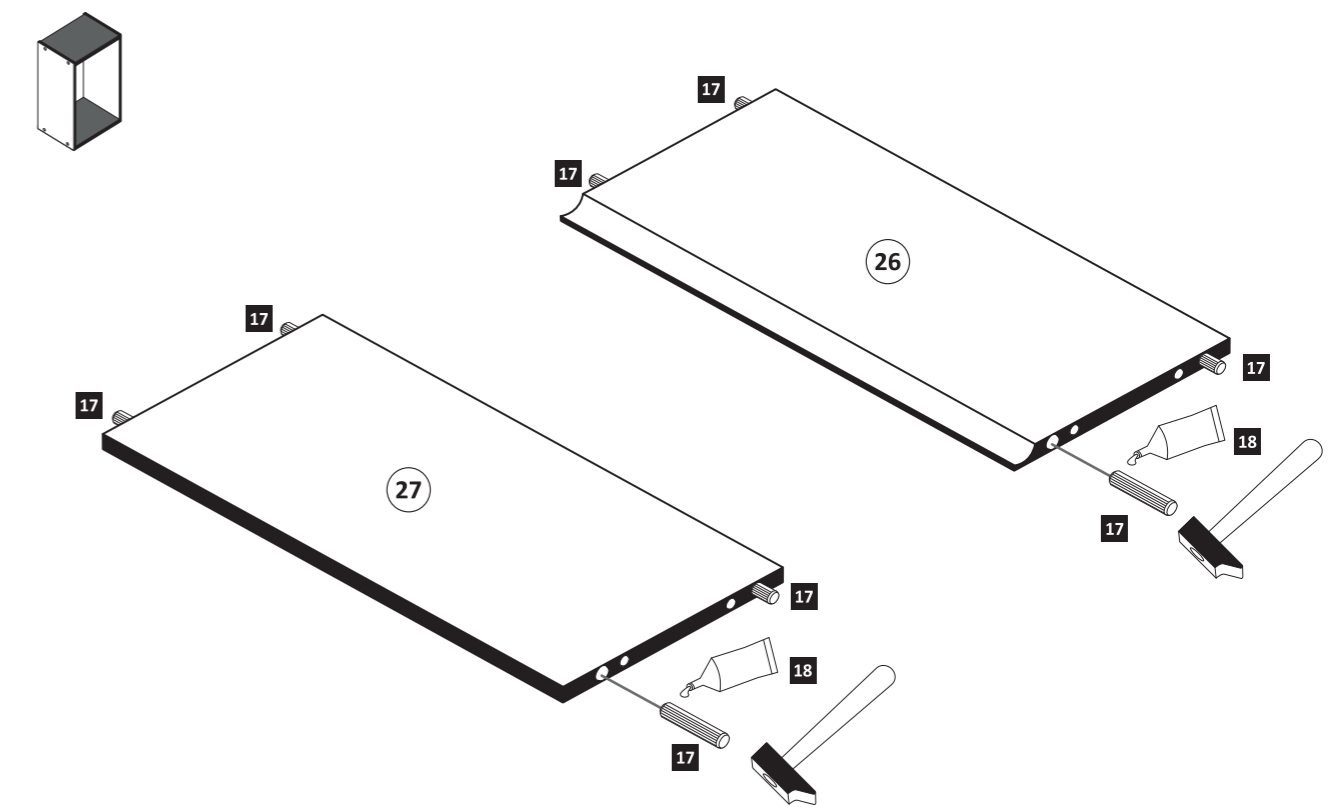
<b>5</b> 2 x 1613	<b>9</b> 10mm 4 x 2885	<b>10</b> 5/5 x 16 4 x 2821	<b>13</b> R 1 x 2881	<b>14</b> L 1 x 2880
-------------------------	---------------------------------	--------------------------------------	-------------------------------	-------------------------------



**ACHTUNG!**  
Montagebeispiel Rechtsanschlag!  
Soll die Tür links angeschlagen werden, müssen die Kreuzmontageplatten **5** auf dem linken Seitenteil **25** L montiert werden.

2

<b>17</b> 8 x 30 8 x 2861	<b>18</b> 1 x 2863
------------------------------------	--------------------------



**3**

1	8 x	2	8 x

18 1 x 2863

20 min.

D Leim  
GB Glue  
NL Lijm  
PL Klej  
TR Tutkal  
F Colle  
I Colla

**5**

gedämpft	ungedämpft	3,5 x 15	
3	4	8	16
1 x	1 x	4 x	2 x
1504	1505	2804	2865

Scharnieransichten von unten

**7**

5,8 x 55	8 x 30
11	12
2 x	2 x
2840	2842

**4**

15	10 x

2862

**6**

**Scharniermontage**

**Scharnier lösen**

**8**

4 x 9	5 x 30
7	
2 x	1 x

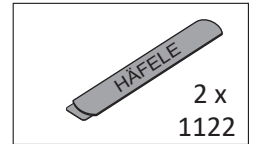
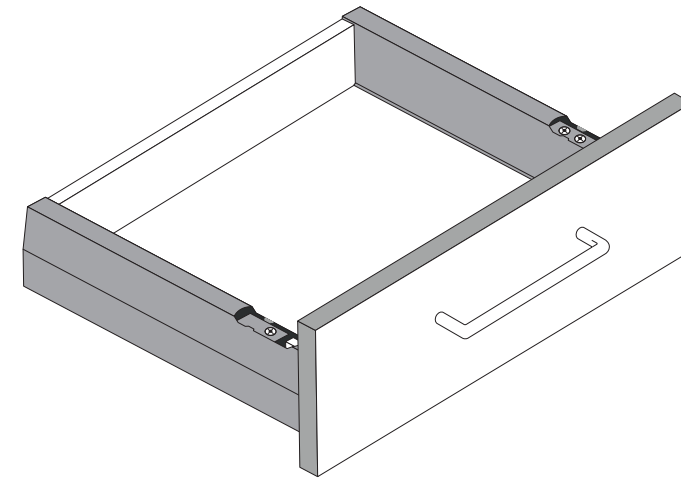
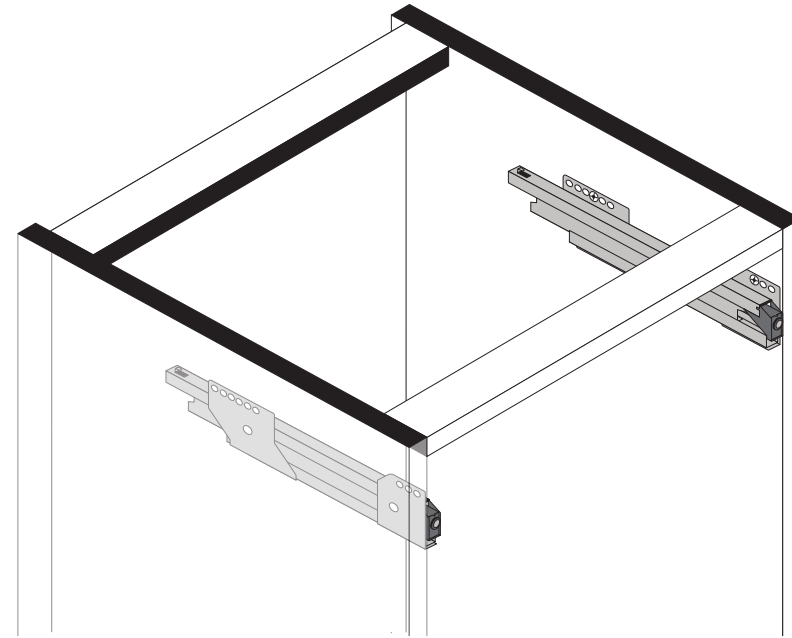
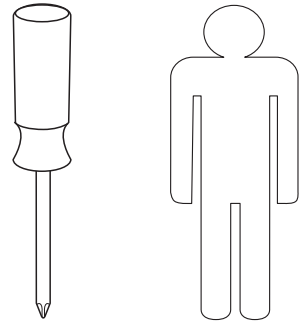
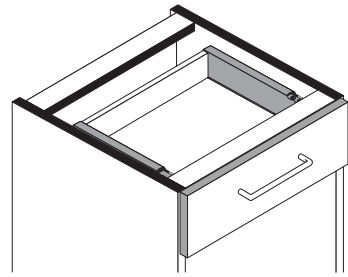
**a**

**b**

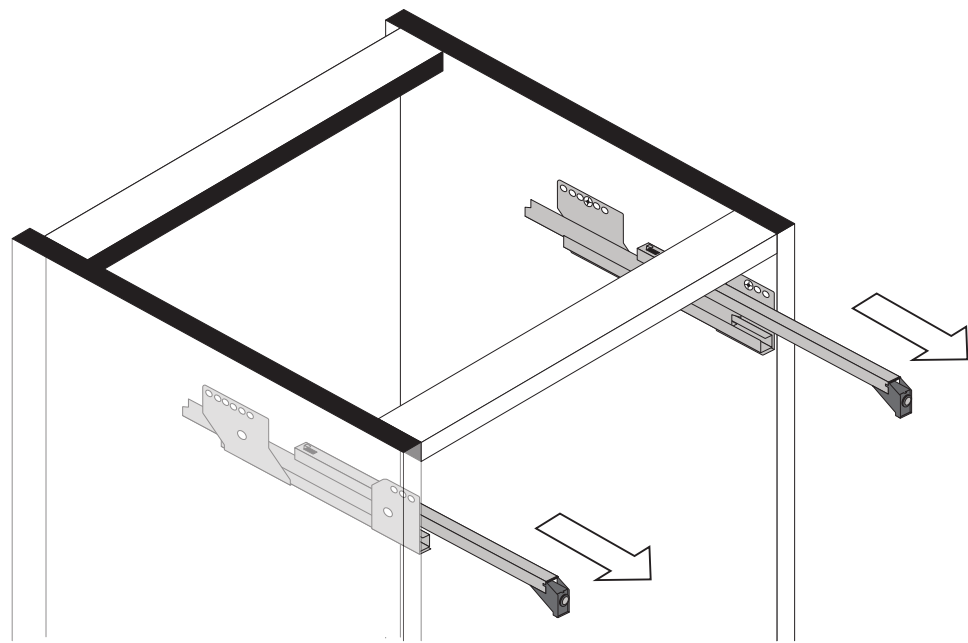


# Montageanleitung Einbau der Schubkasten

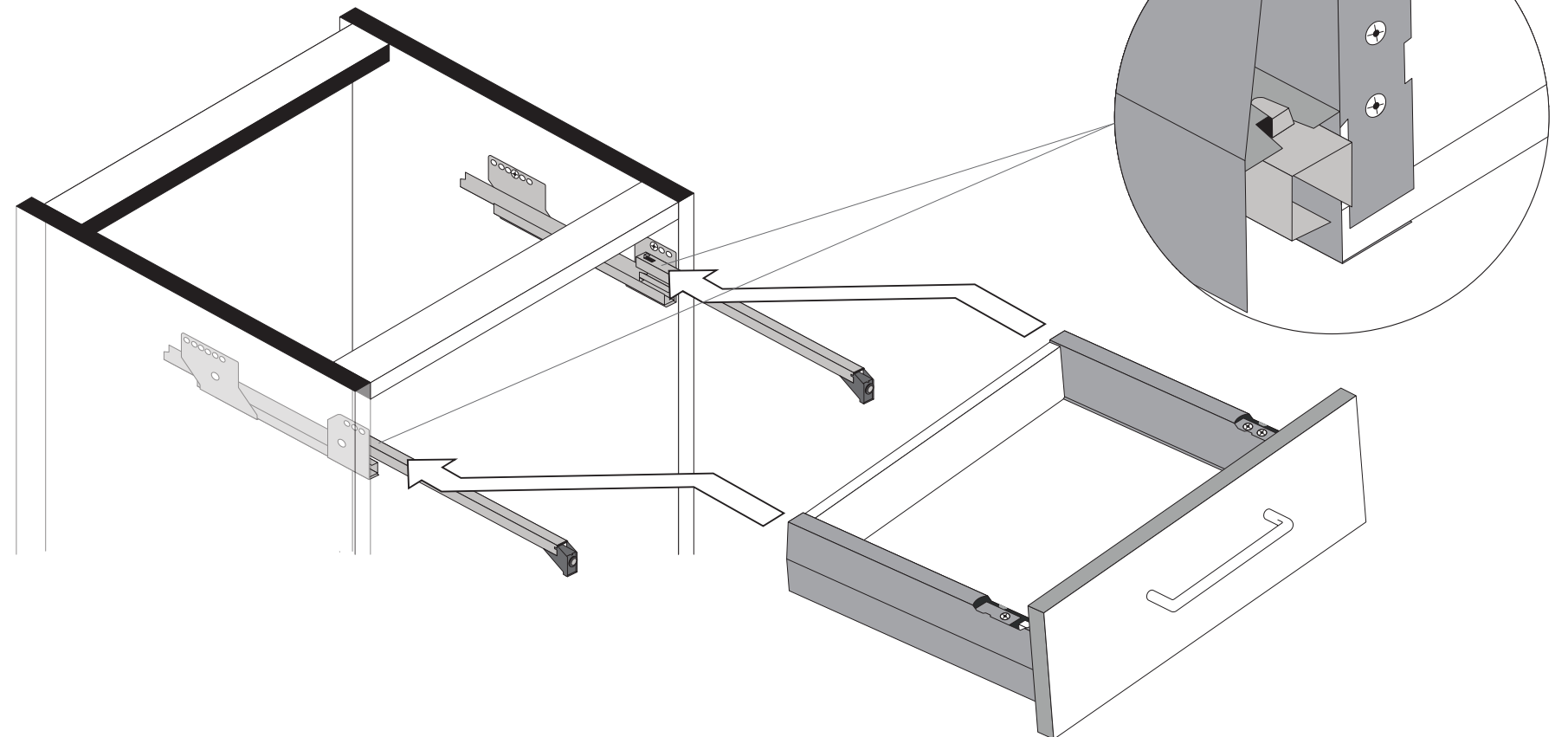
89944.330



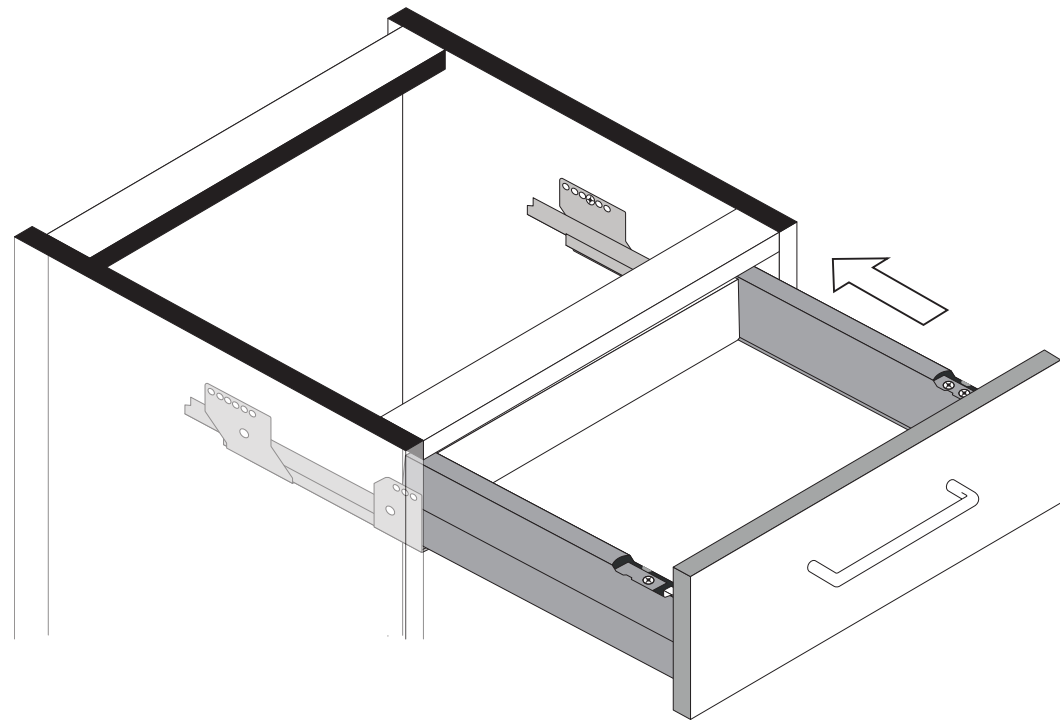
1



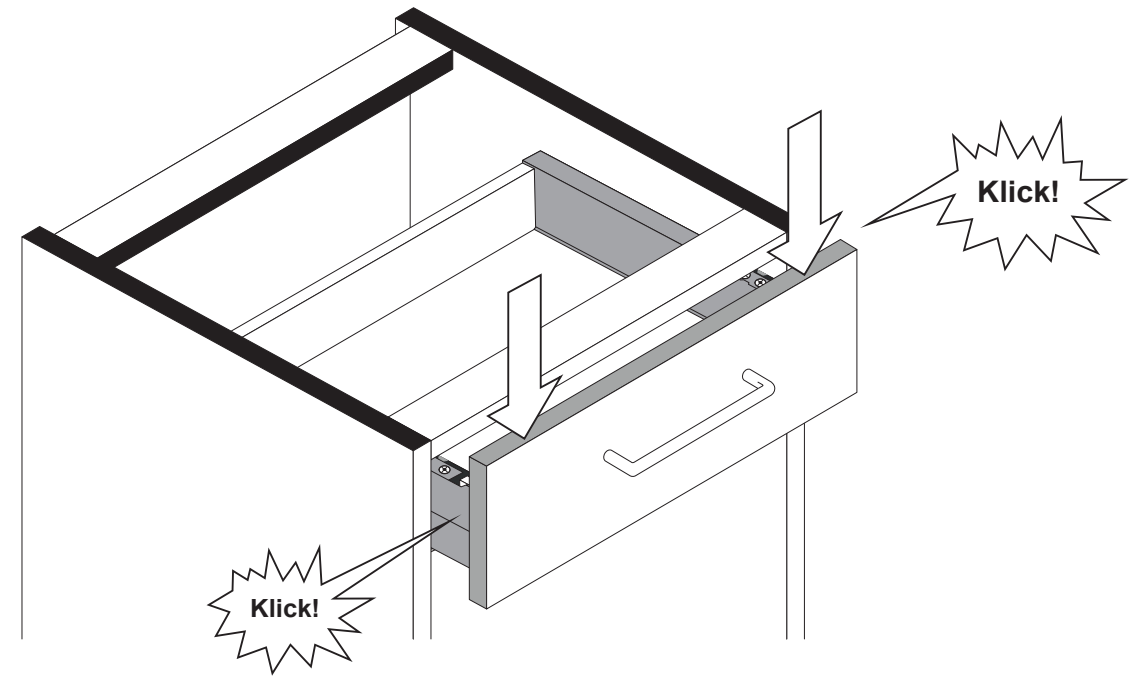
2



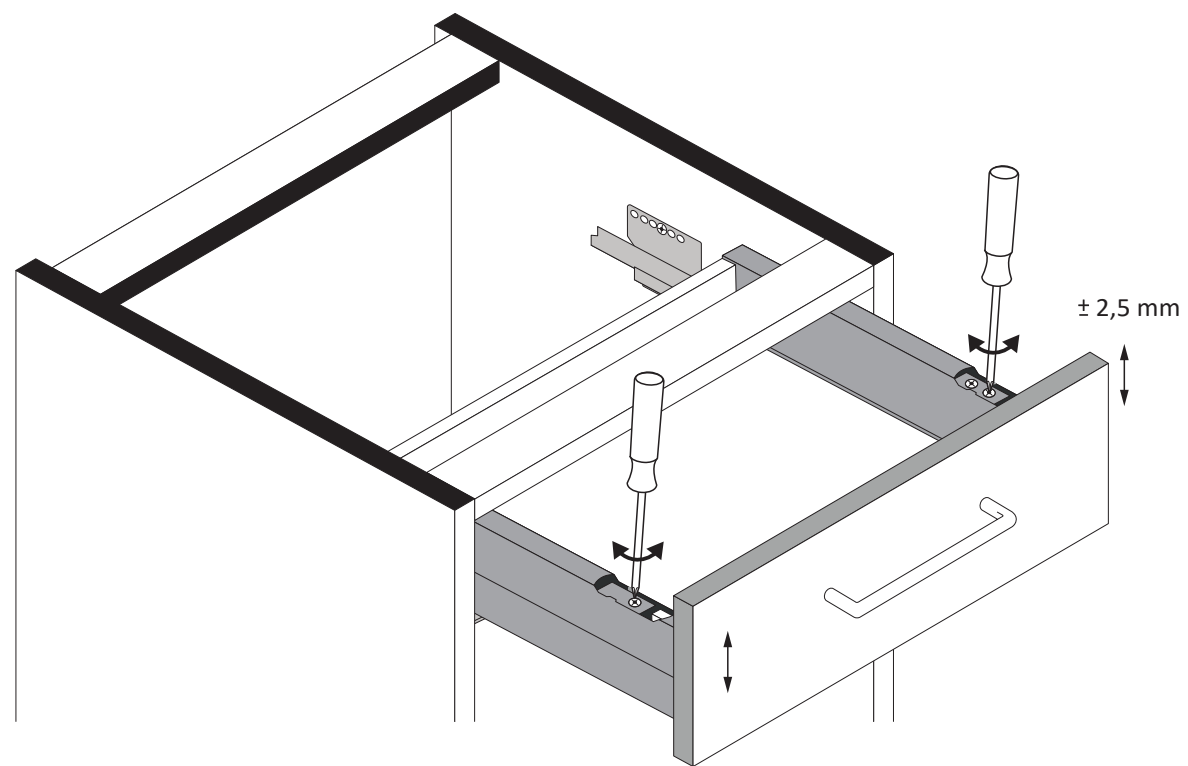
3



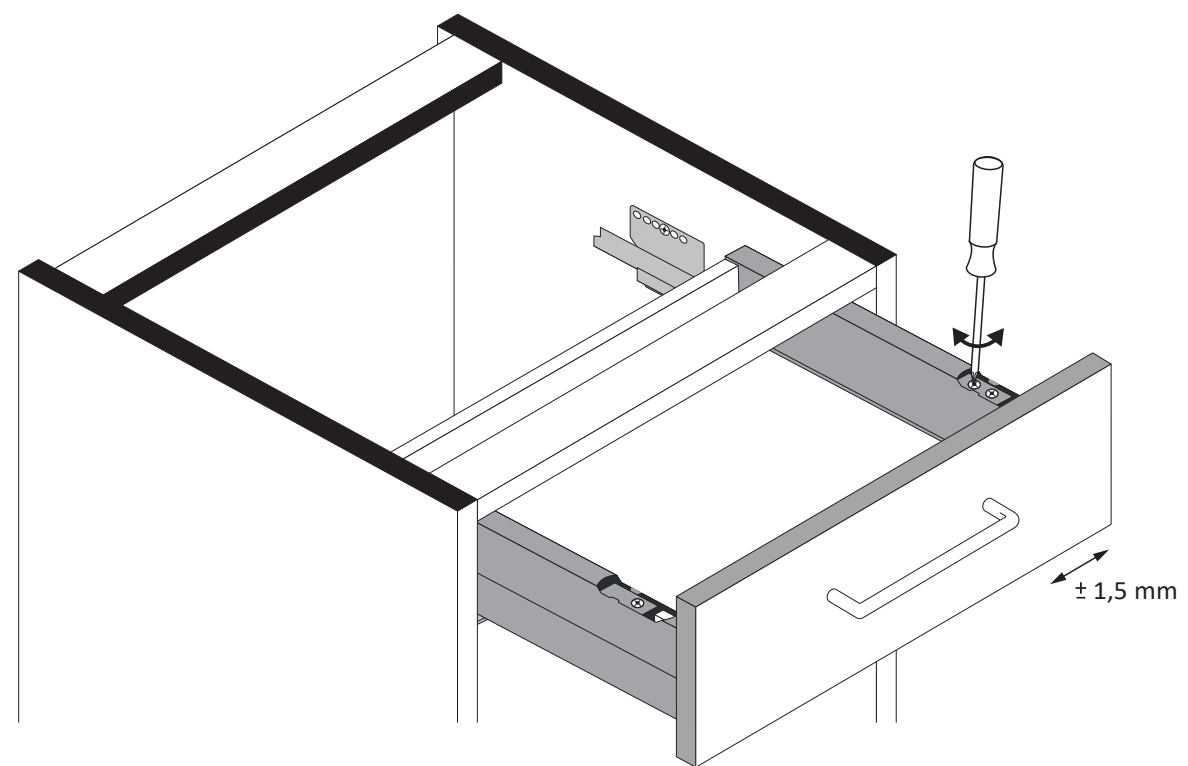
4



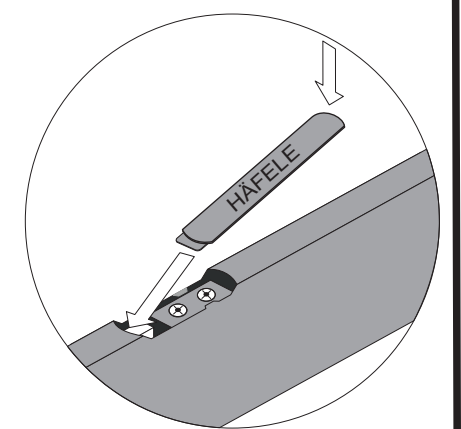
5



6

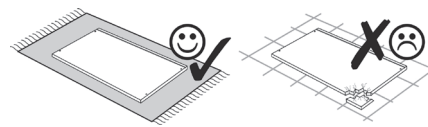
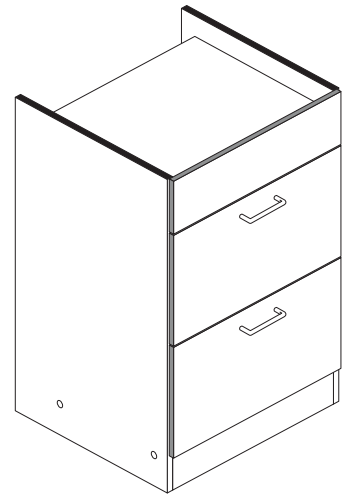
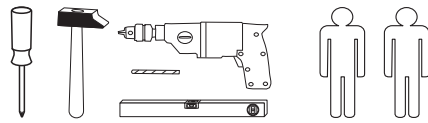


7

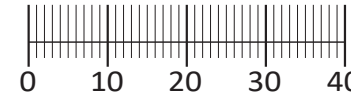




87265.380



1 4 x 2827	2 8 x 30 12 x 2861	3 2 x	4 4 x	5 4 x	6 6,3 x 11 10 x 2815
7 6,3 x 16 10 x 2816	8 5/5 x 16 4 x 2821	9 4 x 9 2 x	10 5 x 30 1 x	11 25 x 2862	12 4 x 2865 Leim 1 x 2863
13 4 x 5286.400	14 4 x	15 2 x 2845	16 4 x 1122	17 4 x 1121	18 3,5 x 15 34 x 2804
19 2 x R 2 x L 5285.400	20 2 x R 2 x L 5284.400				
A 4 x 1980	B 3,5 x 15 16 x 2804	C 8mm 4 x 2917			



Das beigegefügte Wandbefestigungsmaterial (Dübel und Schrauben) eignet sich nur für festes Mauerwerk (z.B.: Beton- oder Ziegelwände). Für andere Wandaufbauten sind eventuell Spezialdübel und andere Schrauben notwendig. Ziehen Sie gegebenenfalls eine Fachkraft zu Rate.

De begeleidende wandmontage hardware (pluggen en schroeven) is alleen geschikt voor massief metselwerk (bijvoorbeeld beton of bakstenen muren). Voor andere muur structuren zijn eventueel bijzondere ankerbouten en andere noodzakelijke. Draai indien nodig, een deskundige.

Приложенный материал для крепления к стене (дюбели и винты) пригоден только для жестких кладок (например, бетонные или кирпичные стены). Для других настенных конструкций необходимы смотря по обстоятельствам специальные дюбели и другие винты. При необходимости проконсультируйтесь у специалиста.

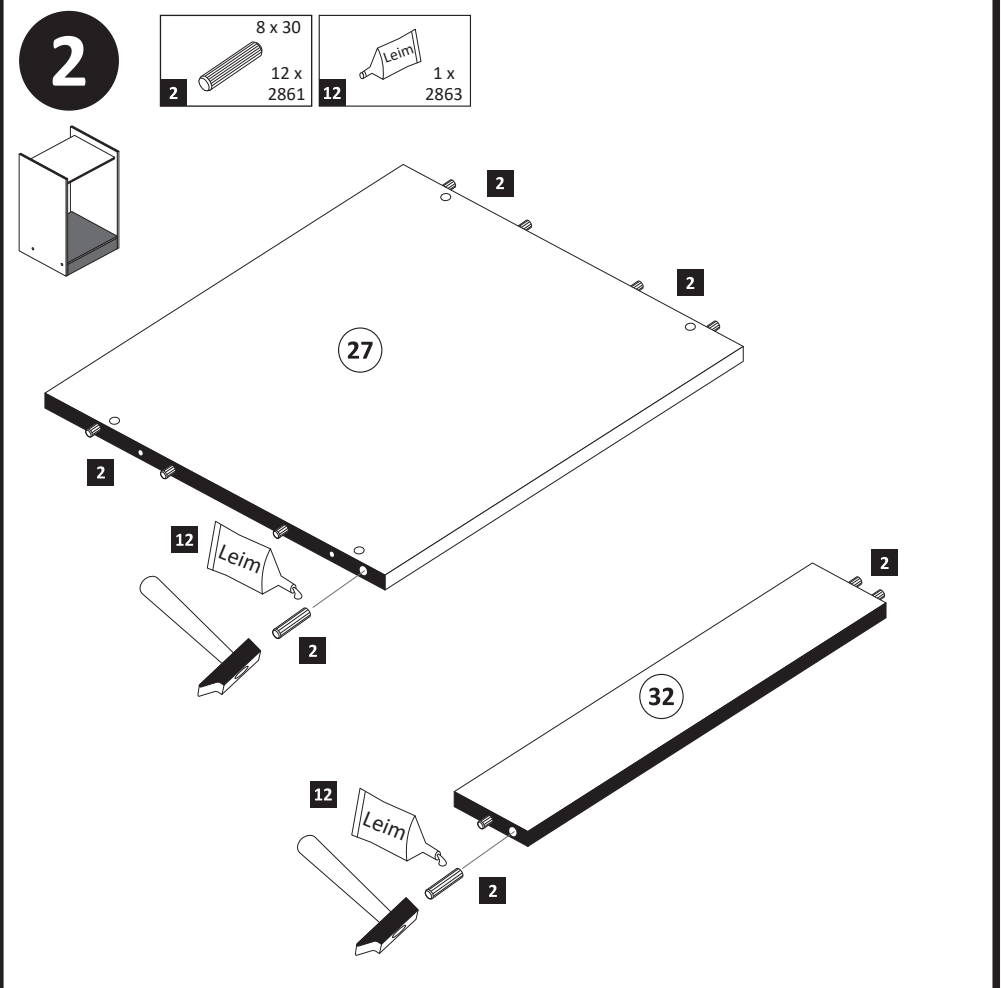
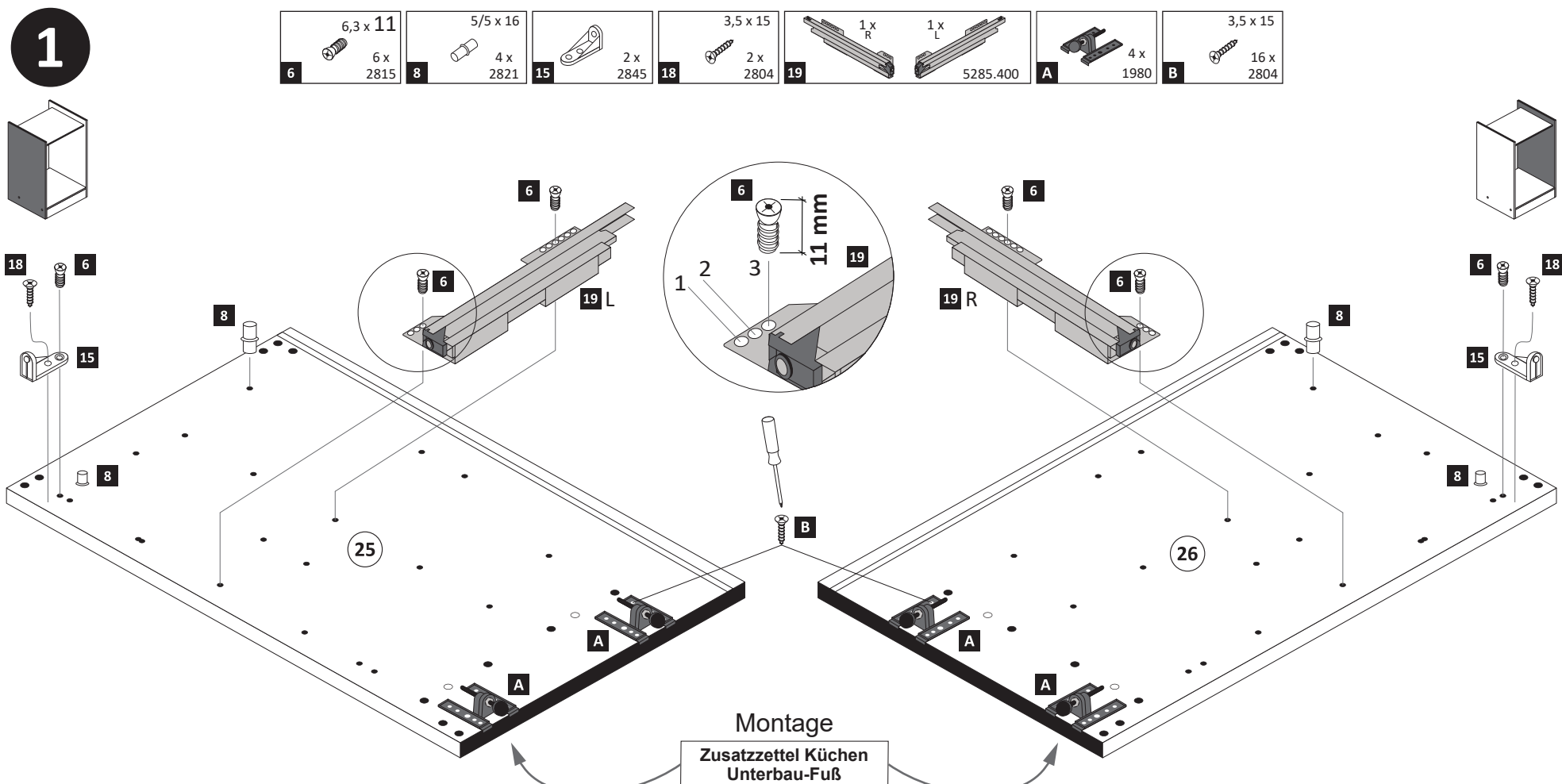
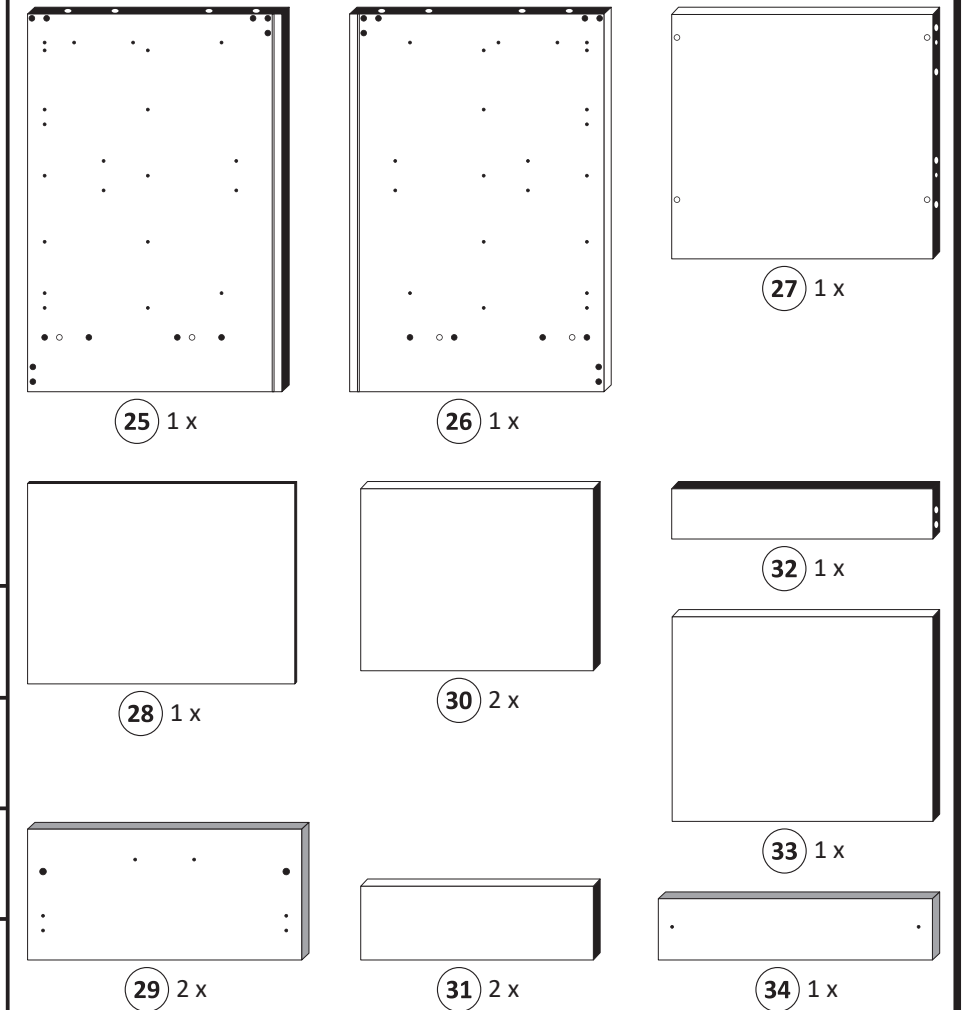
Le mur d'accompagnement matériel de montage (chevilles et les vis) ne convient que pour la maçonnerie solide (par exemple en béton ou des murs de briques). Pour les structures de mur d'autres sont peut-être spéciale boulons d'ancrage et d'autres nécessaires. Serrer le cas échéant, un expert.

Załączony materiał do mocowania do ściany (kolki rozprężne i wkręty) nadaje się tylko do ścian murowanych (np. z betonu lub cegiel). Do ścian wykonanych w innych technologiach konieczne być mogą specjalne kolki rozprężne i inne wkręty. W razie potrzeby skorzystaj z fachowej pomocy

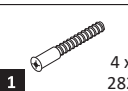

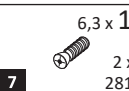
Il muro di accompagnamento hardware di montaggio (tasselli e viti) è'e adatto solo per muratura piena (ad esempio calcestruzzo o muratura). Per le altre strutture murarie sono forse speciali bulloni di ancoraggio e necessari di altri. Serrare se necessario, un esperto.

The accompanying wall mounting hardware (anchors and screws) is suitable only for solid masonry (eg concrete or brick walls). For other wall structures are possibly special anchor bolts and other necessary. Tighten if necessary, an expert.

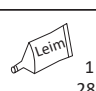
Ekteki duvarar sabit montaj malzemeleri (dübel ve vidalar), sadece sağlam duvarlar için (örnek: beton veya tuğla) elverişlidir. Başka duvarlar için özel dübeller ve farklı vidalar gerekebilir. Gerekliğinde bir uzmana danışınız.



**3**

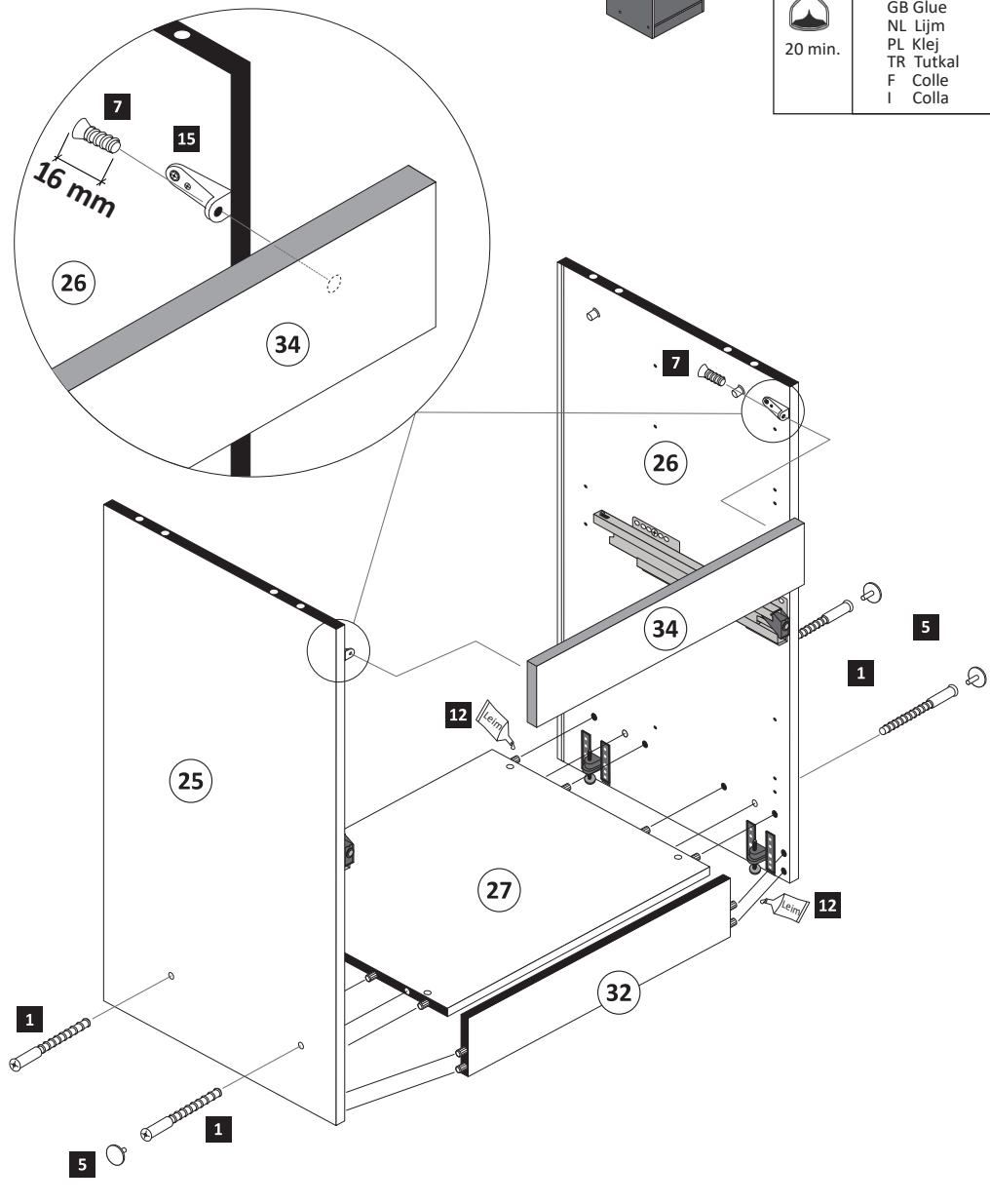
<b>1</b>		4 x 2827
<b>5</b>		4 x
<b>7</b>		6,3 x 16 2 x 2816

**12**

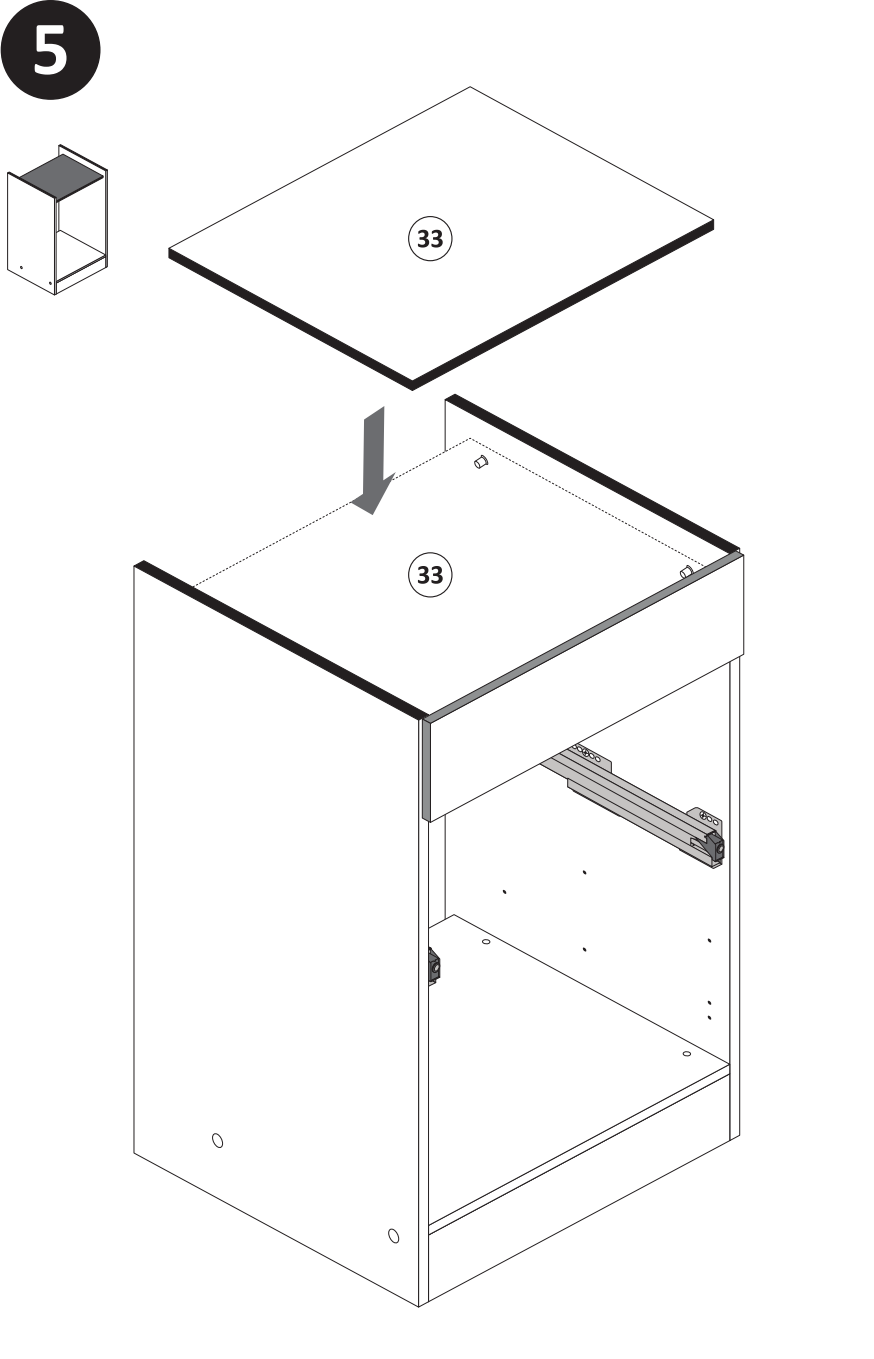
	1 x 2863
-----------------------------------------------------------------------------------	-------------

D Leim  
GB Glue  
NL Lijm  
PL Klej  
TR Tutkal  
F Colle  
I Colla

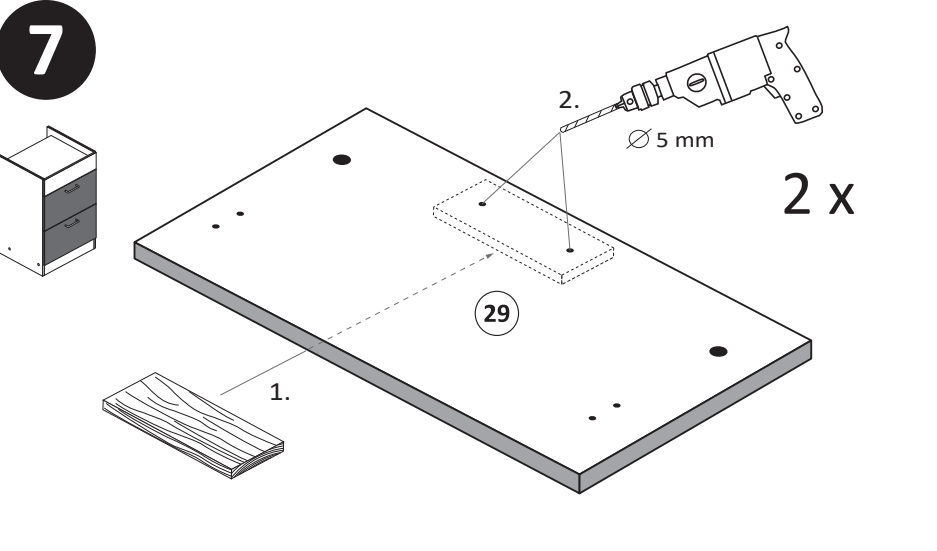
20 min.



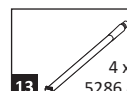
**5**

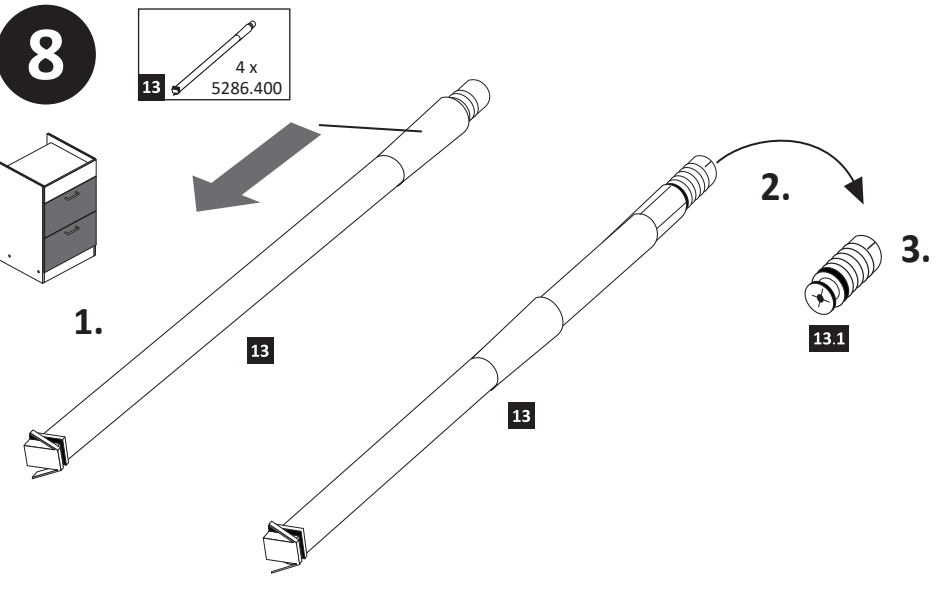


**7**

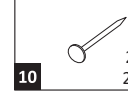


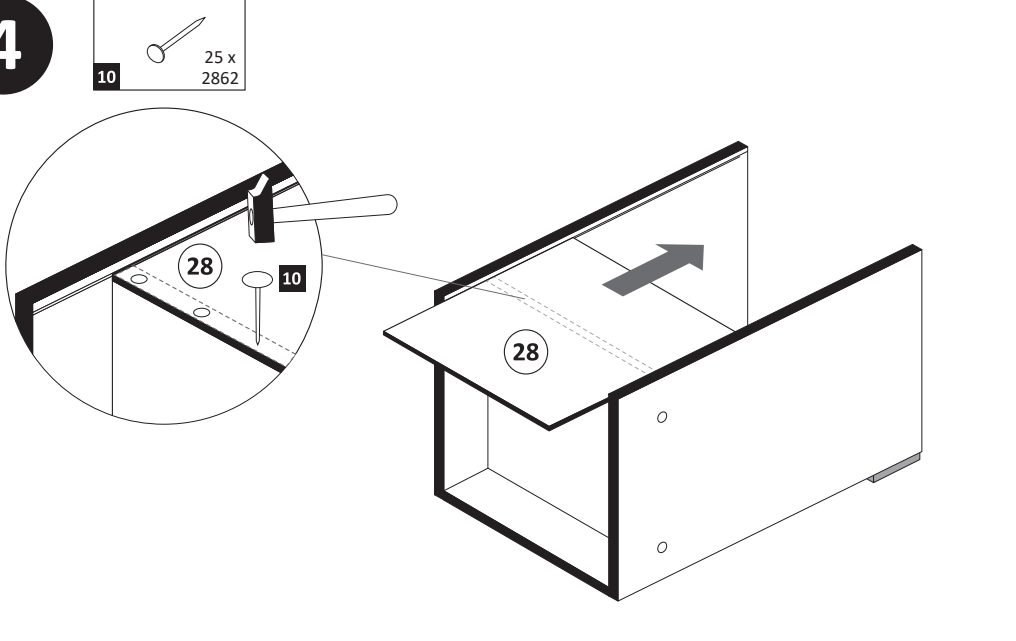
**8**

<b>13</b>		4 x 5286.400
-----------	-------------------------------------------------------------------------------------	-----------------





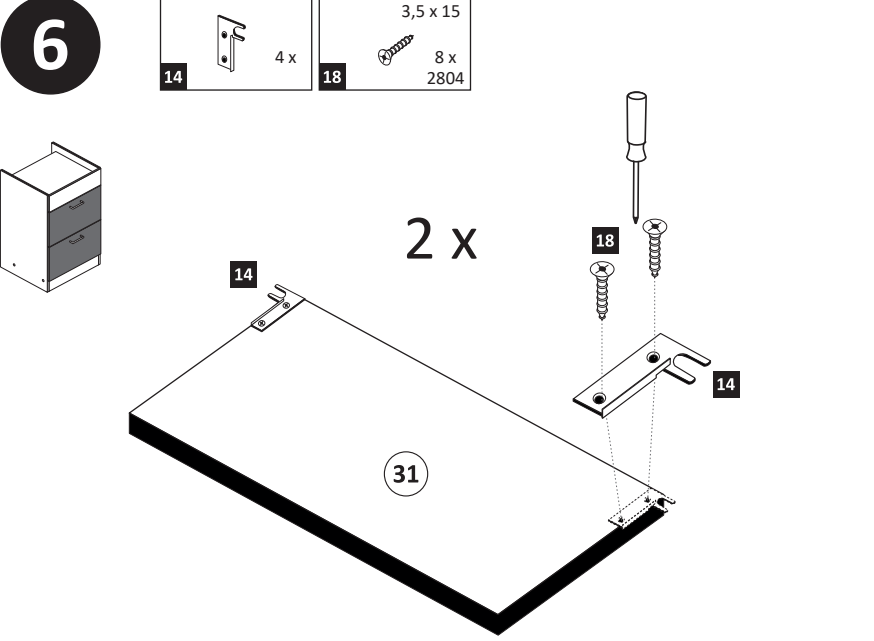
**4**

<b>10</b>		25 x 2862
-----------	-------------------------------------------------------------------------------------	--------------


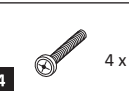
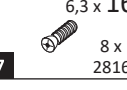
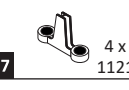


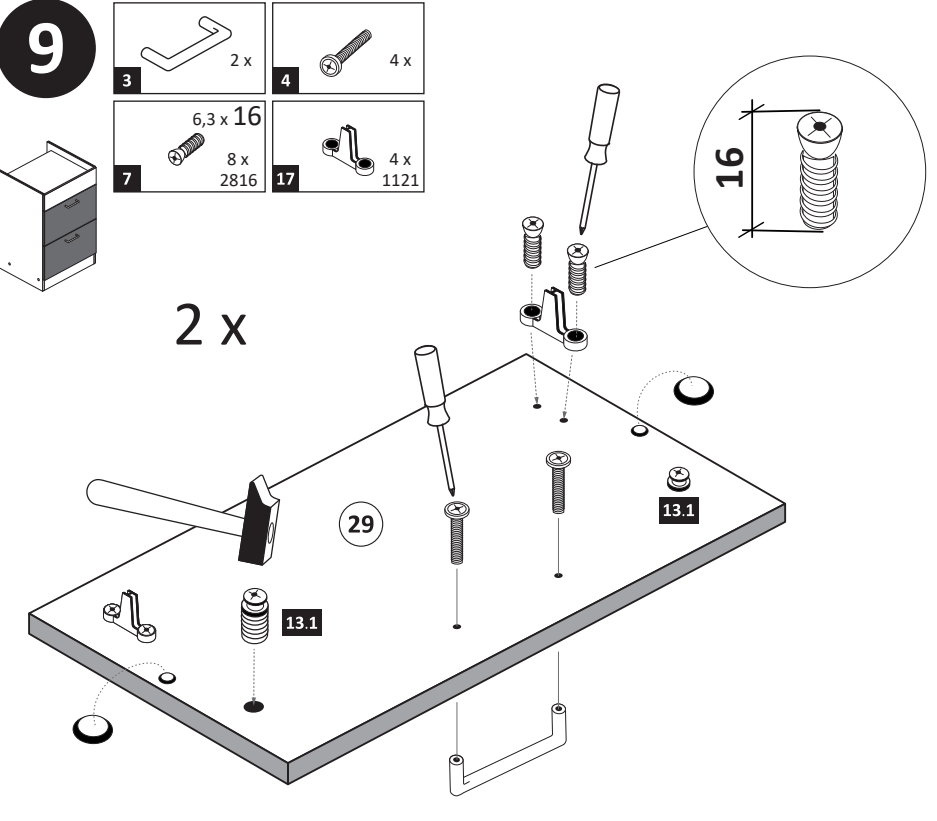
**6**

<b>14</b>		4 x
<b>18</b>		3,5 x 15 8 x 2804

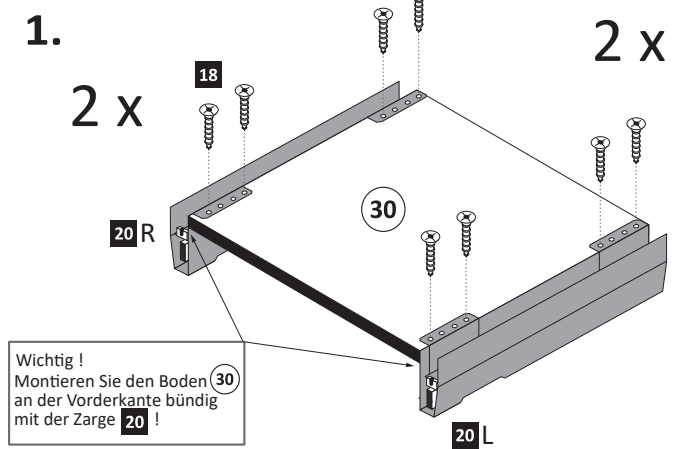
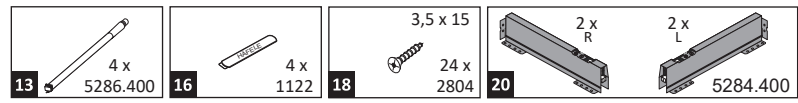


**9**

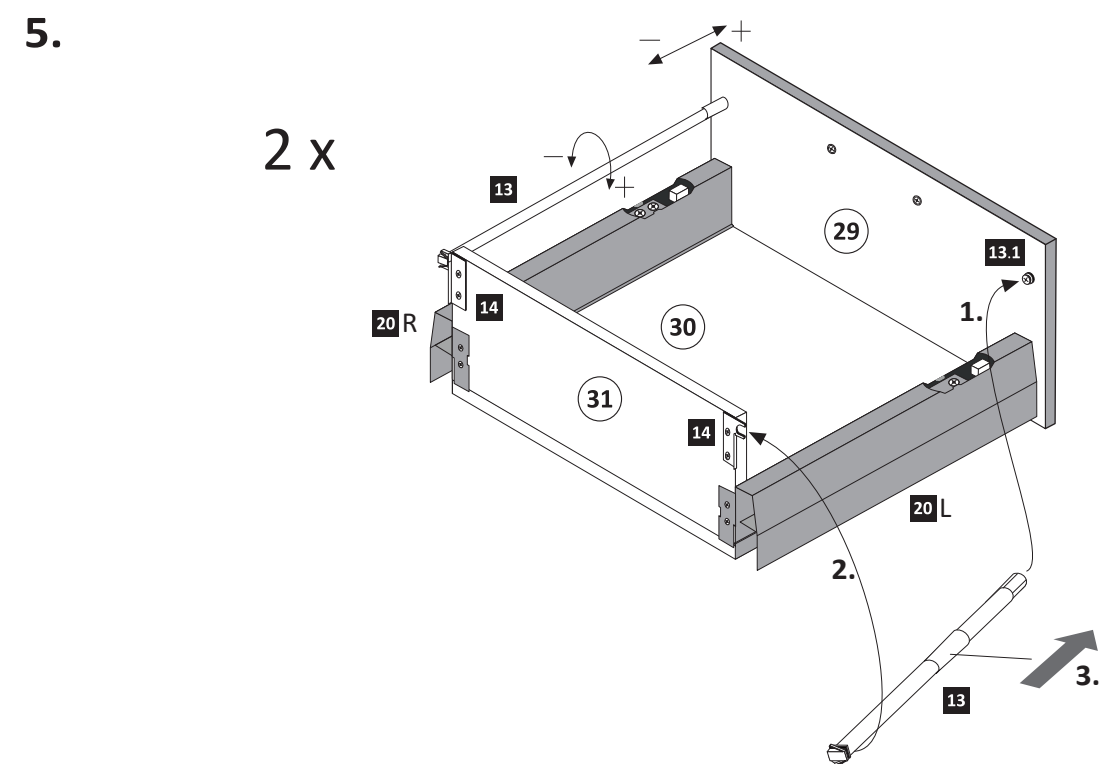
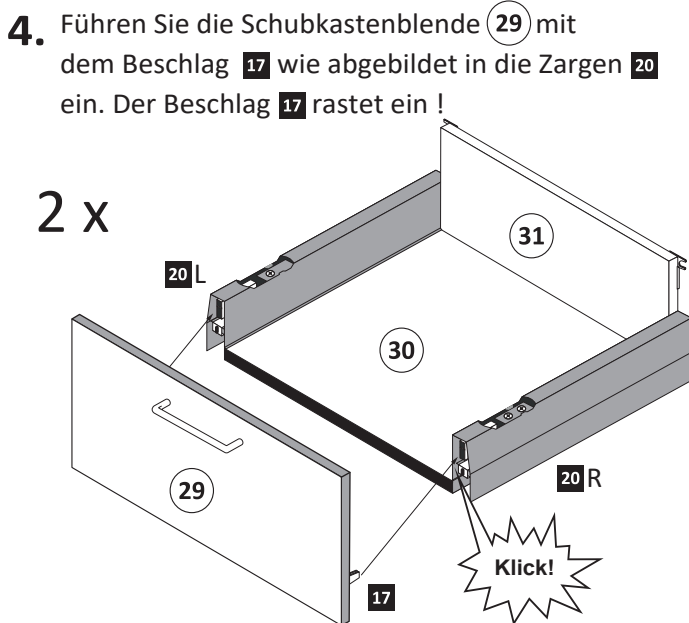
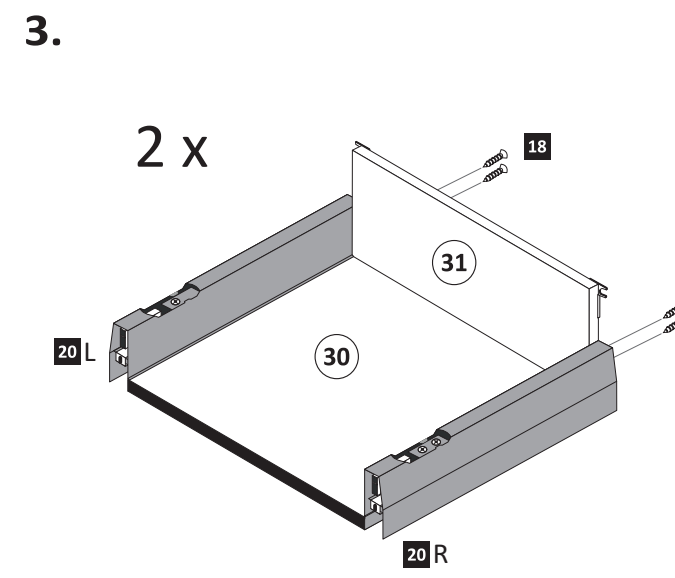
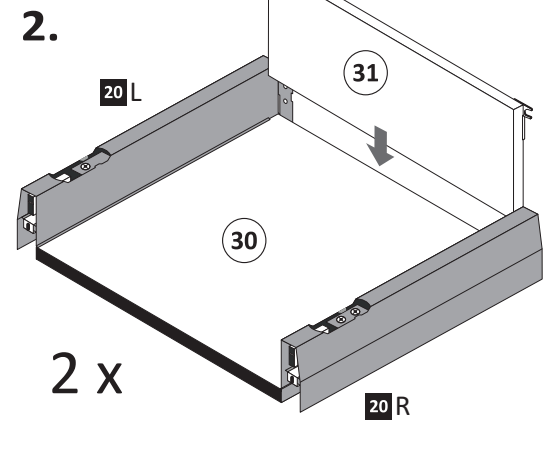
<b>3</b>		2 x
<b>4</b>		4 x
<b>7</b>		6,3 x 16 8 x 2816
<b>17</b>		4 x 1121



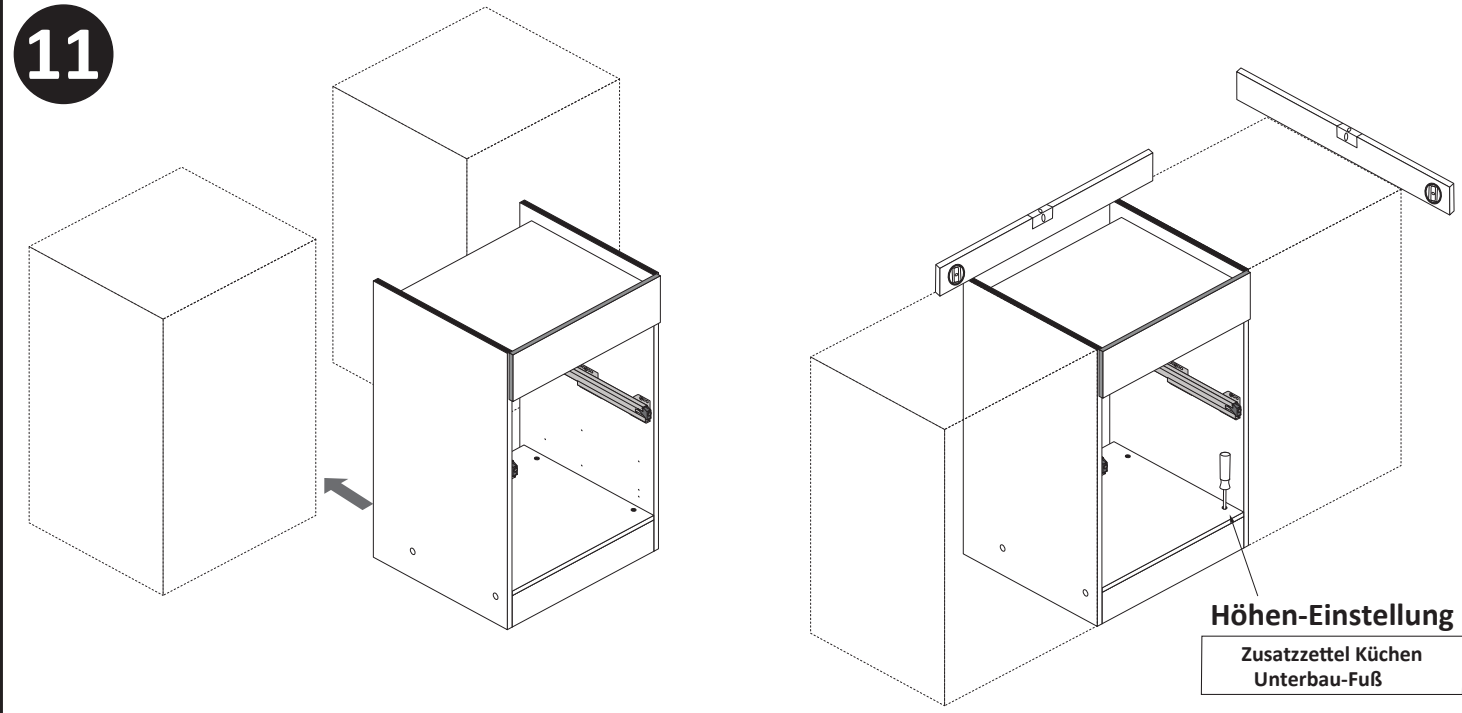
**10**



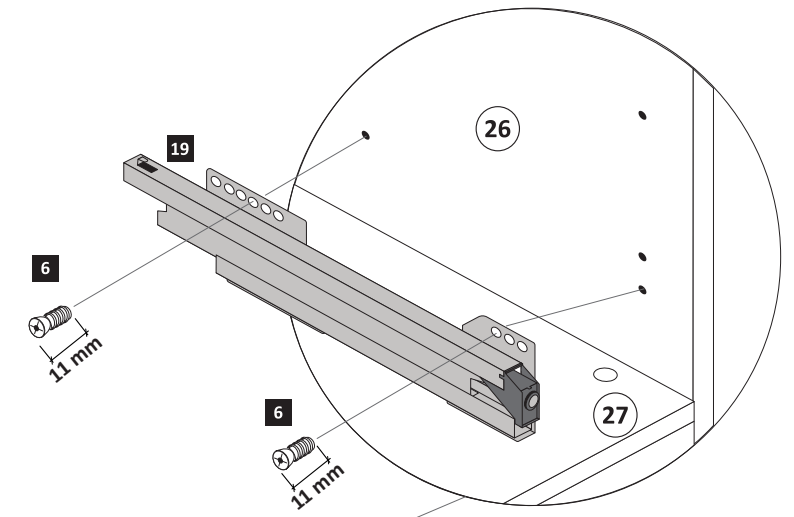
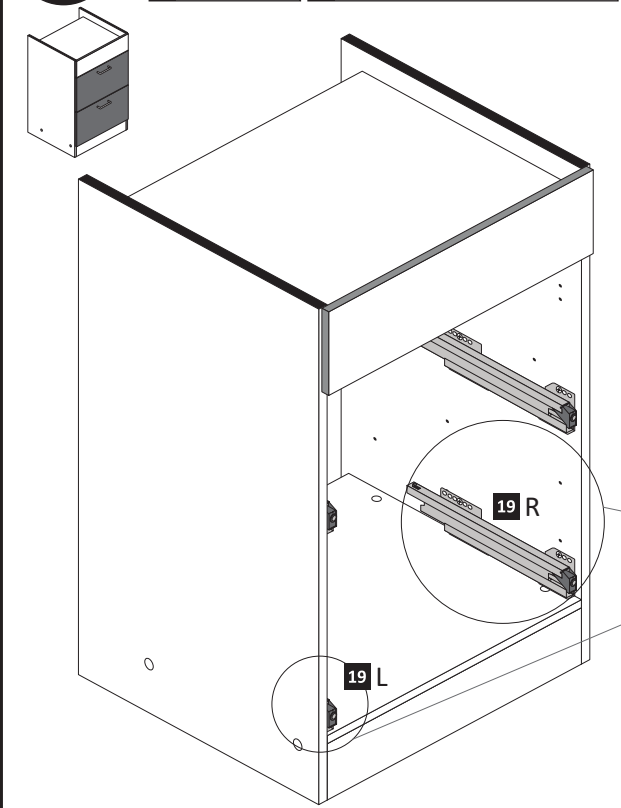
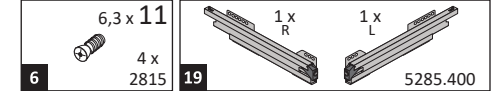
Wichtig!  
Montieren Sie den Boden (30)  
an der Vorderkante bündig  
mit der Zarge (20)!



**11**

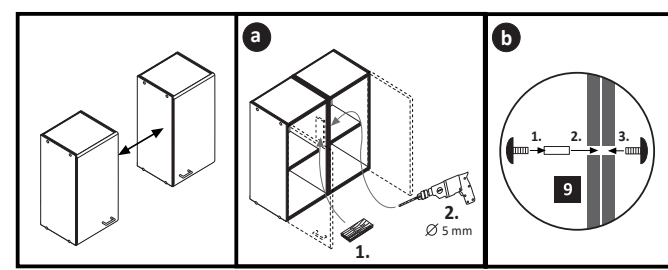
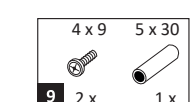


**12**



Hinweis! Wie Sie den Schubkasten einhängen müssen, entnehmen Sie bitte dem beigefügten Montagezettel der Firma HÄFELE.

**13**



Zusätzlich finden Sie auf dem Montagezettel folgende Abbildungen und Montagehilfen:

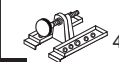


- Montage der Abdeckkappe
- Einstellen der Schubkastenblende
- Aushängen des Schubkastens
- Abnehmen der Schubkastenblende

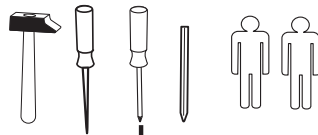
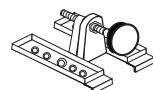
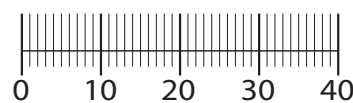


www.till-hilft.de



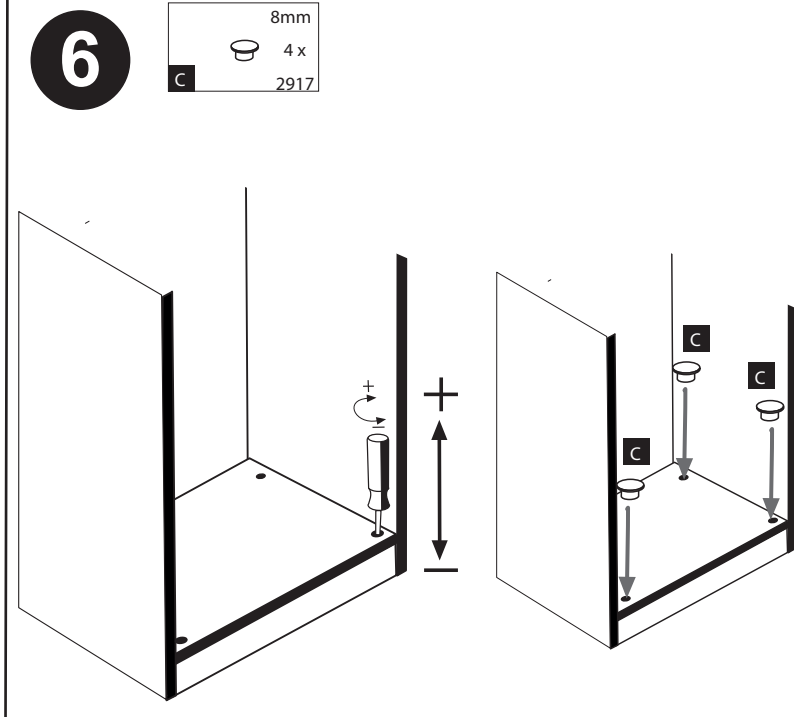
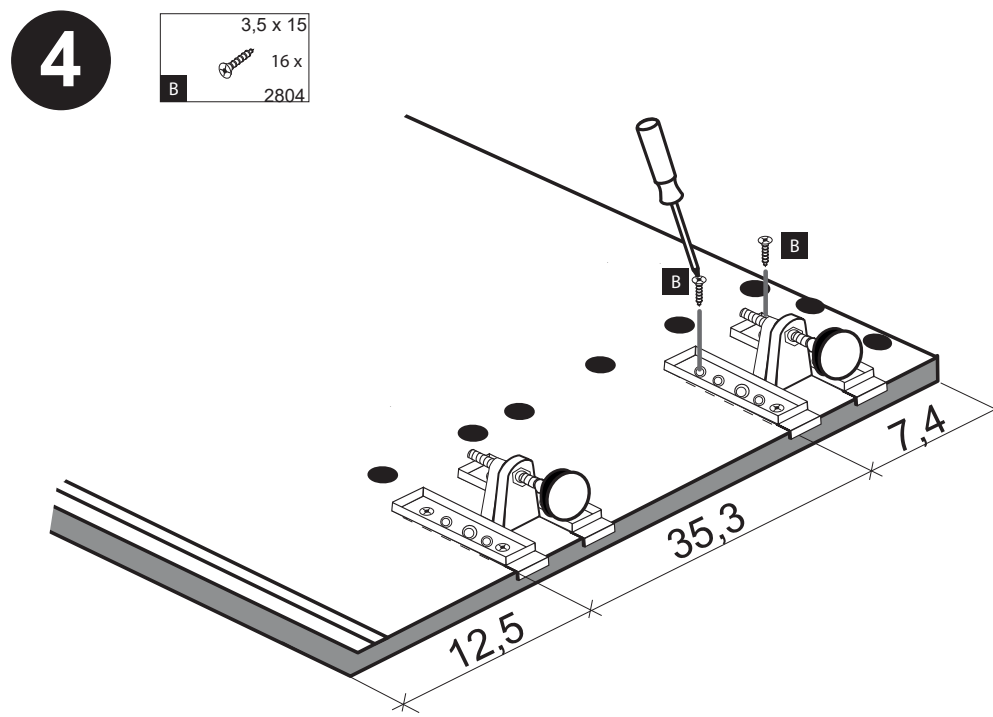
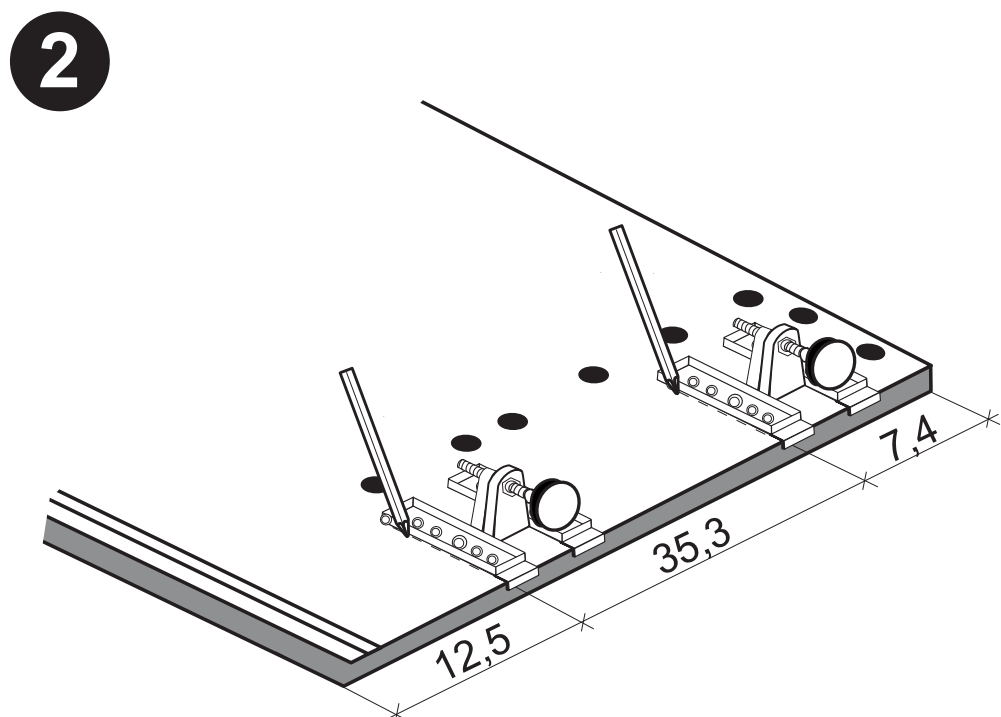
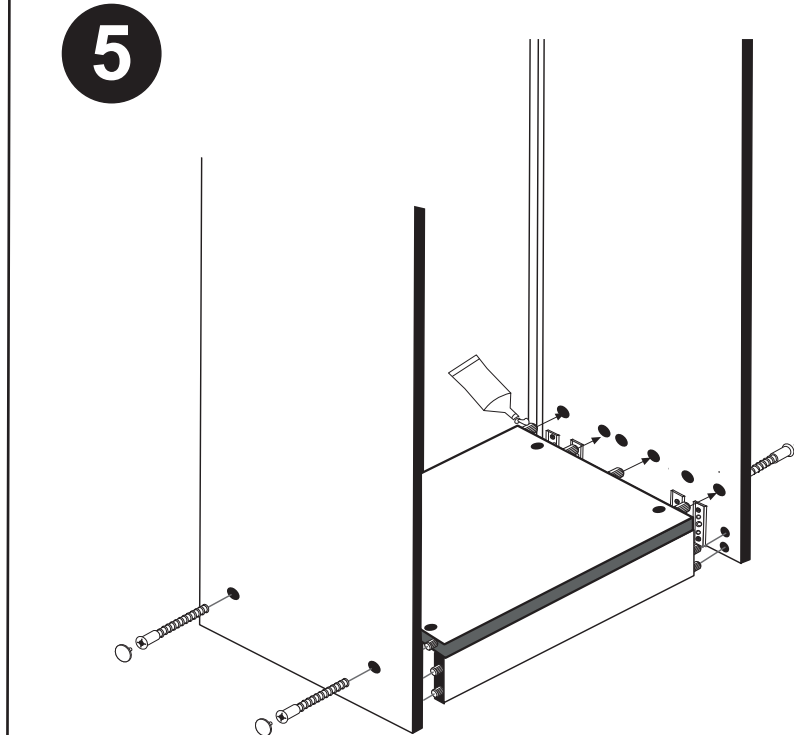
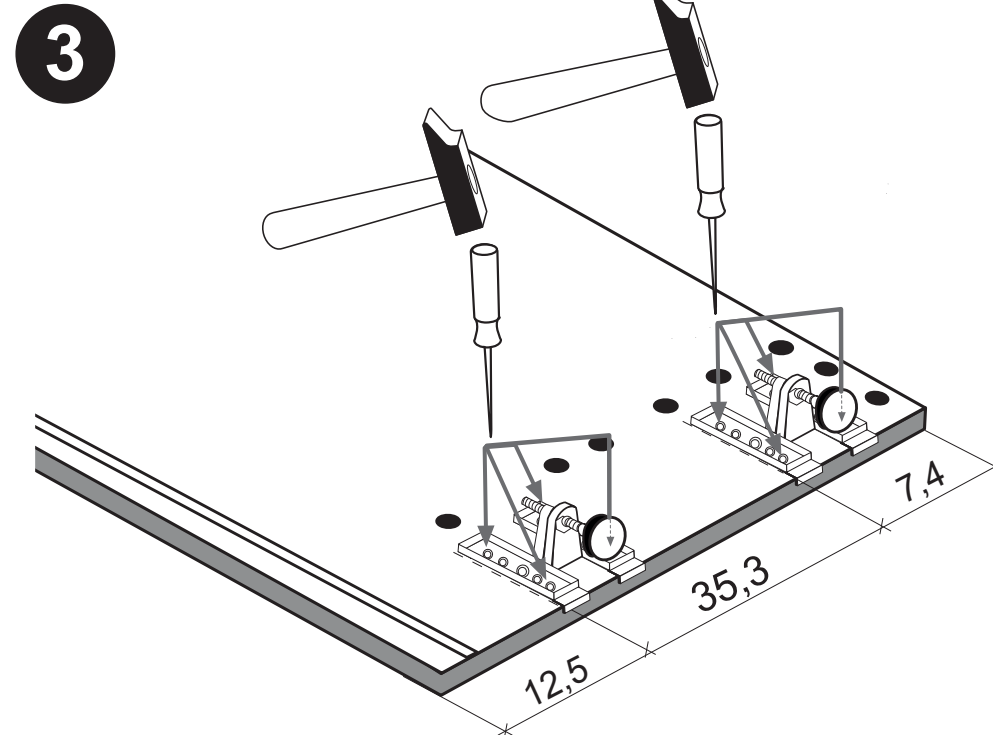
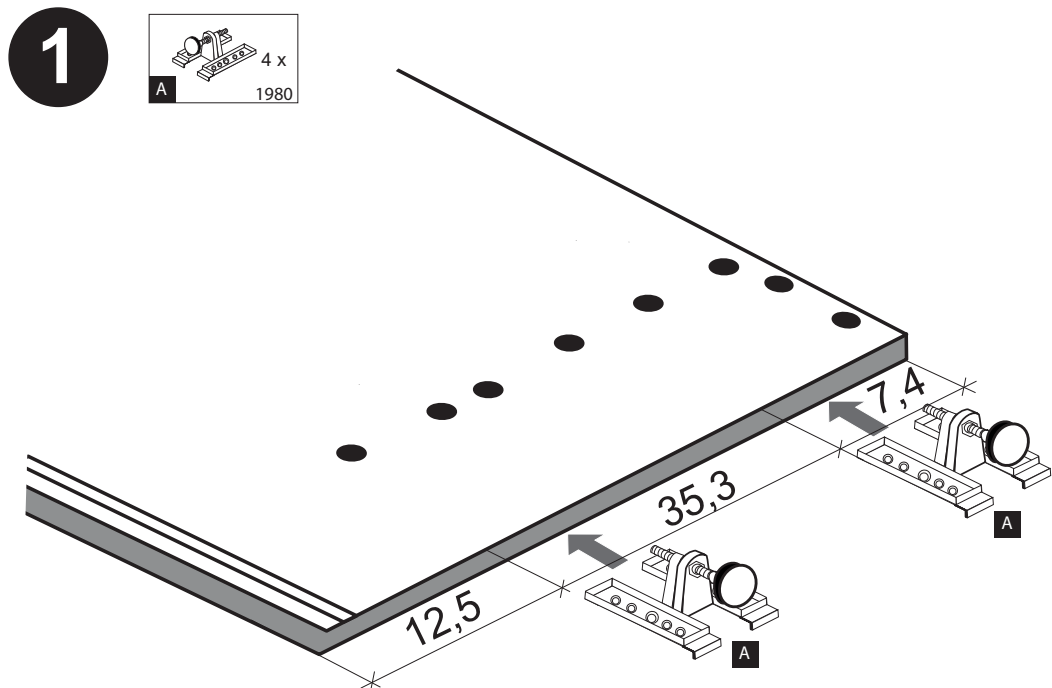
89930.330

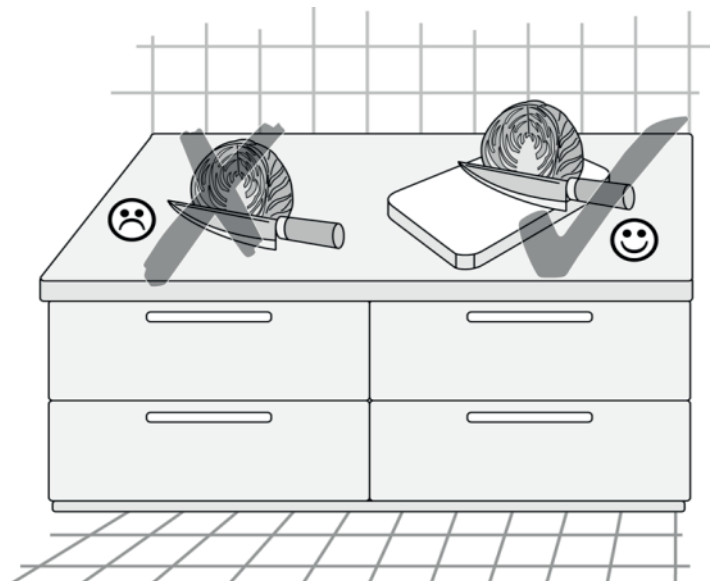
 4 x 1980	 3,5 x 15 16 x 2804	 8mm 4 x 2917
-------------------------------------------------------------------------------------------------	--------------------------------------------------------------------------------------------------------------	--------------------------------------------------------------------------------------------------------

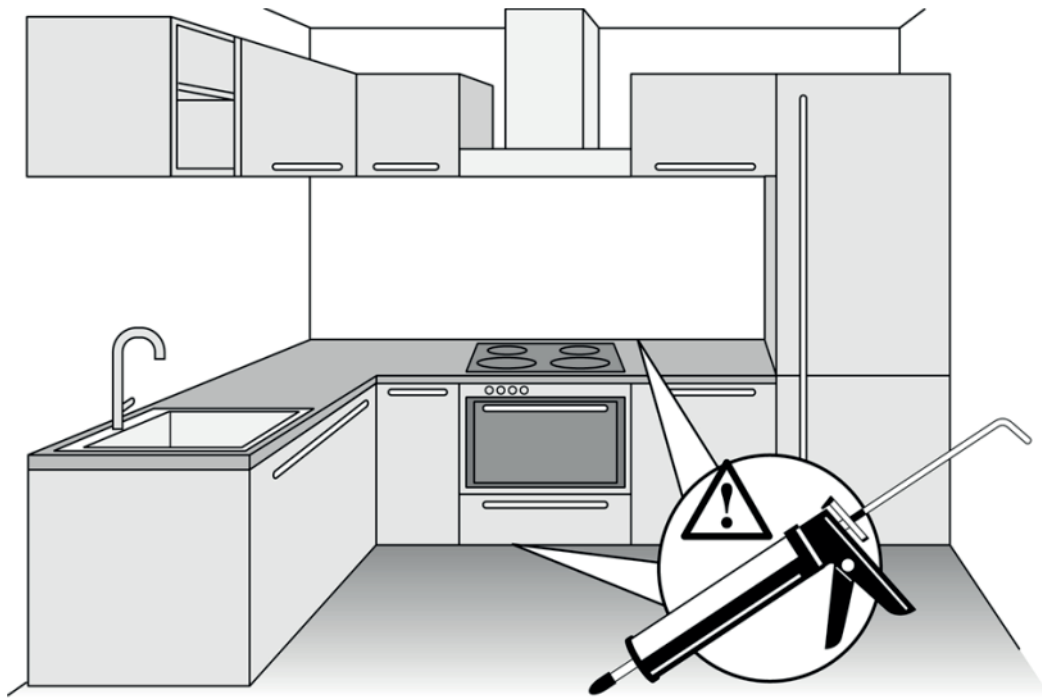
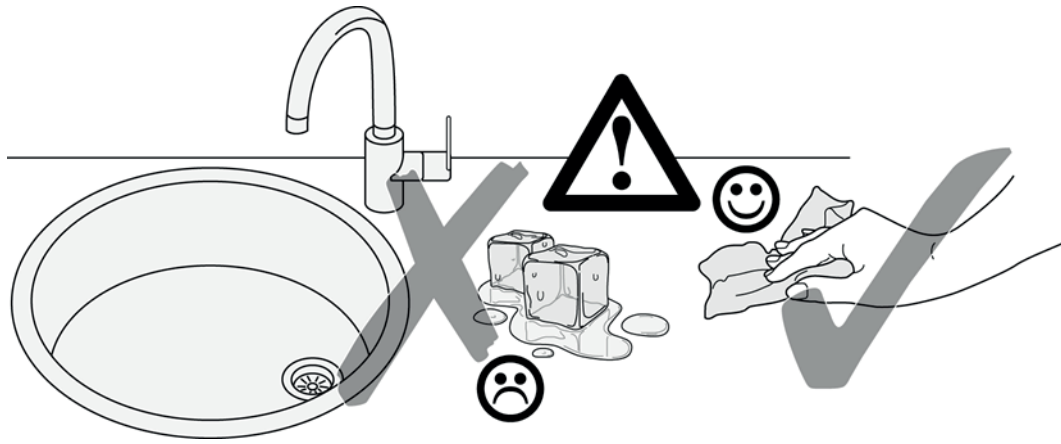


**!! WICHTIG!!**

Bitte fixieren den Schrank an der Wand bzw. an dem Nachbarschrank erst nach dem die Höheneinstellung mit dem Füßen durchgeführt ist.

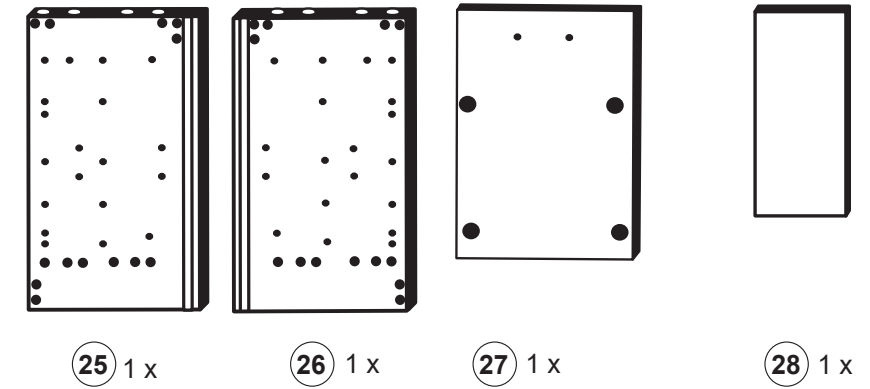




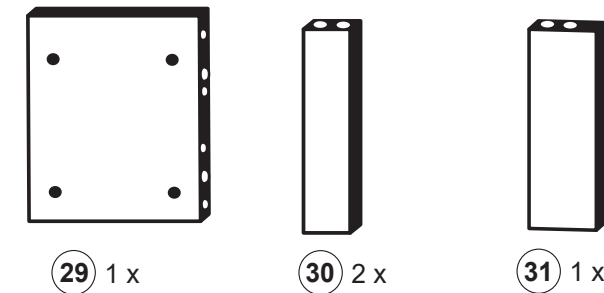




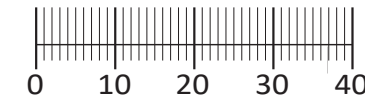
1 4 x 2827	2 4 x 2827	gedämpft 3 2 x 1504	4 2 x 1613	5 1 x
6 4 x 25 2 x 2836	7 8 x 30 20 x 2861	8 3,5 x 15 8 x 2804	9 35mm 2 x 2886	10 1 x 2863
11 25 x 2862	12 2 x 2865	13 3,5 x 30 4 x 2807	14 4 x 9 2 x 1 x	A 5 x 30 4 x 1980
B 3,5 x 15 16 x 2804	C 8mm 4 x 2917			



25 1 x    26 1 x    27 1 x    28 1 x



29 1 x    30 2 x    31 1 x



Das beigegefügte Wandbefestigungsmaterial (Dübel und Schrauben) eignet sich nur für festes Mauerwerk (z.B.: Beton- oder Ziegelwände). Für andere Wandaufbauten sind eventuell Spezialdübel und andere Schrauben notwendig. Ziehen Sie gegebenenfalls eine Fachkraft zu Rate.

De begeleidende wandmontage hardware (pluggen en schroeven) is alleen geschikt voor massief metselwerk (bijvoorbeeld beton of bakstenen muren). Voor andere muur structuren zijn eventueel bijzondere ankerbouten en andere noodzakelijke. Draai indien nodig, een deskundige.

Приложенный материал для крепления к стене (дюбели и винты) пригоден только для жестких кладок (например, бетонные или кирпичные стены). Для других настенных конструкций необходимы смотря по обстоятельствам специальные дюбели и другие винты. При необходимости проконсультируйтесь у специалиста.

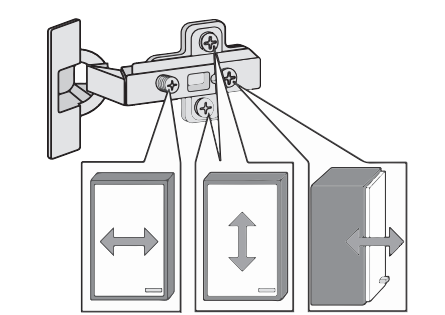
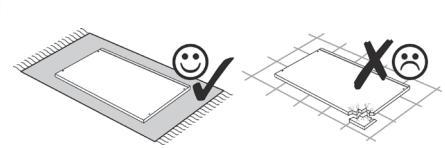
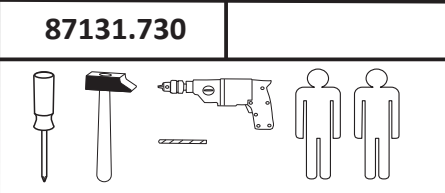
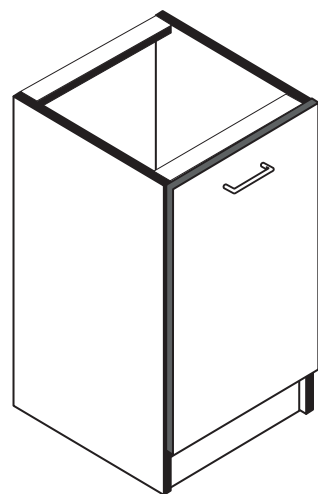
Le mur d'accompagnement matériel de montage (chevilles et les vis) ne convient que pour la maçonnerie solide (par exemple en béton ou des murs de briques). Pour les structures de mur d'autres sont peut-être spéciale boulons d'ancrage et d'autres nécessaires. Serrer le cas échéant, un expert.

Załączony materiał do mocowania do ściany (kolki rozprężne i wkręty) nadaje się tylko do ścian murowanych (np. z betonu lub cegiel). Do ścian wykonanych w innych technologiach konieczne być mogą specjalne kolki rozprężne i inne wkręty. W razie potrzeby skorzystaj z fachowej pomocy

Il muro di accompagnamento hardware di montaggio (tasselli e viti) è adatto solo per muratura piena (ad esempio calcestruzzo o muratura). Per le altre strutture murarie sono forse speciali bulloni di ancoraggio e necessari di altri. Serrare se necessario, un esperto.

The accompanying wall mounting hardware (anchors and screws) is suitable only for solid masonry (eg concrete or brick walls). For other wall structures are possibly special anchor bolts and other necessary. Tighten if necessary, an expert.

Ekteki duvara sabit montaj malzemeleri (dübel ve vidalar), sadece sağlam duvarlar için (örnek: beton veya tuğla) elverişlidir. Başka duvarlar için özel dübeller ve farklı vidalar gerekebilir. Gerektiğinde bir uzmana danışınız.



# 1

4 2 x 1613	A 4 x 1980	B 3,5 x 15 16 x 2804
------------------	------------------	-------------------------------

**Bitte beachten !**  
In dieser Aufbauanleitung ist die Tür rechts angeschlagen.  
Soll die Tür links angeschlagen werden, müssen die Kreuzmontageplatten 4 auf das linke Seitenteil 25, und die Scharniere 3 in die gegenüberliegenden Bohrungen montiert werden.

Montage

Zusatzzettel Küchen Unterbau-Fuß

# 2

7 8 x 30 20 x 2861	10 1 x 2863
-----------------------------	-------------------

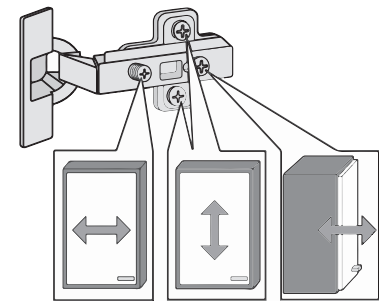
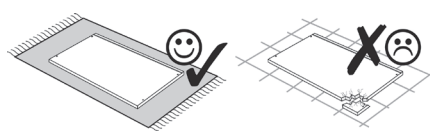
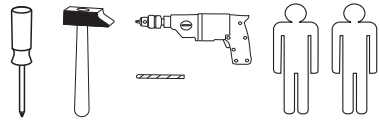
# 3

gedämpft 3 2 x 1504	8 3,5 x 15 4 x 2804
9 35mm 2 x	12 2 x 2865

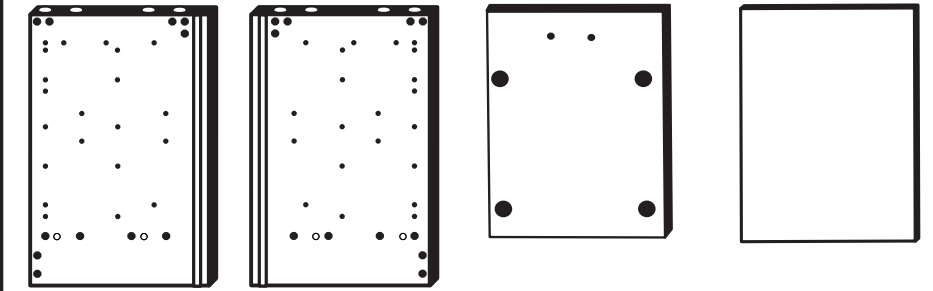
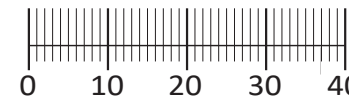




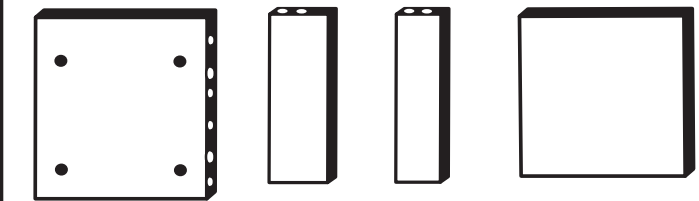
87109.730



1 4 x 2827	8 x 30 20 x 2861	gedämpft 2 x 1504	2 x 1613	35mm 2 x 2886
6 4 x	7 1 x 2863	5/5 x 16 4 x 2821	3,5 x 15 4 x 2804	3,5 x 30 4 x 2807
11 1 x	12 4 x 25 2 x 2837	13 4 x 2865	14 4 x 9 2 x	15 5 x 30 1 x 2862
A 4 x 1980	B 3,5 x 15 16 x 2804	C 8mm 4 x 2917		



25 1 x 26 1 x 27 1 x 28 1 x



29 1 x 30 1 x 31 2 x 32 1 x

Das beigefügte Wandbefestigungsmaterial (Dübel und Schrauben) eignet sich nur für festes Mauerwerk (z.B.: Beton- oder Ziegelwände). Für andere Wandaufbauten sind eventuell Spezialdübel und andere Schrauben notwendig. Ziehen Sie gegebenenfalls eine Fachkraft zu Rate.

De begeleidende wandmontage hardware (pluggen en schroeven) is alleen geschikt voor massief metselwerk (bijvoorbeeld beton of bakstenen muren). Voor andere muur structuren zijn eventueel bijzondere ankerbouten en andere noodzakelijke. Draai indien nodig, een deskundige.

Приложенный материал для крепления к стене (дюбели и винты) пригоден только для жестких кладок (например, бетонные или кирпичные стены). Для других настенных конструкций необходимы смотря по обстоятельствам специальные дюбели и другие винты. При необходимости проконсультируйтесь у специалиста.

Le mur d'accompagnement matériel de montage (chevilles et les vis) ne convient que pour la maçonnerie solide (par exemple en béton ou des murs de briques). Pour les structures de mur d'autres sont peut-être spéciale boulons d'ancrage et d'autres nécessaires. Serrer le cas échéant, un expert.

Załączony materiał do mocowania do ściany (kolki rozprężne i wkręty) nadaje się tylko do ścian murowanych (np. z betonu lub cegiel). Do ścian wykonanych w innych technologiach konieczne być mogą specjalne kolki rozprężne i inne wkręty. W razie potrzeby skorzystaj z fachowej pomocy

Il muro di accompagnamento hardware di montaggio (tasselli e viti) è'e adatto solo per muratura piena (ad esempio calcestruzzo o muratura). Per le altre strutture murarie sono forse speciali bulloni di ancoraggio e necessari di altri. Serrare se necessario, un esperto.

The accompanying wall mounting hardware (anchors and screws) is suitable only for solid masonry (eg concrete or brick walls). For other wall structures are possibly special anchor bolts and other necessary. Tighten if necessary, an expert.

Ekteki duvara sabit montaj malzemeleri (dübel ve vidalar), sadece sağlam duvarlar için (örnek: beton veya tuğla) elverişlidir. Başka duvarlar için özel dübeller ve farklı vidalar gerekebilir. Gerekliğinde bir uzmana danışınız.

**1**

Bitte beachten!  
In dieser Aufbauanleitung ist die Tür rechts angeschlagen.  
Soll die Tür links angeschlagen werden, müssen die Kreuzmontageplatten **4** auf das linke Seitenteil **25** montiert werden

Montage

Zusatzzettel Küchen Unterbau-Fuß

**2**

**4**

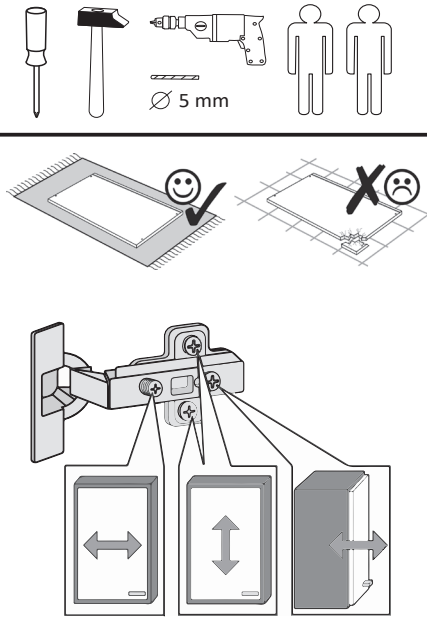
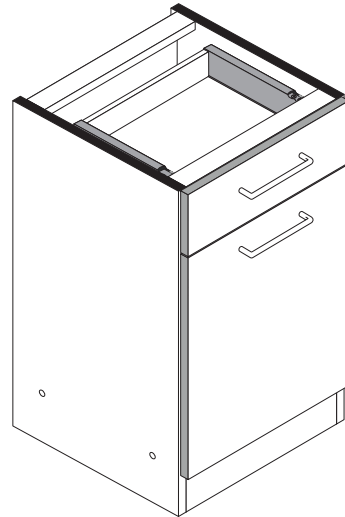
**3**

**5**

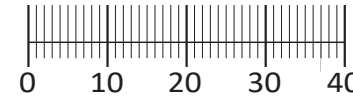




87110.730



1 4 x 2827	2 8 x 30 20 x 2861	gedämpft 3 2 x 1504	4 2 x 1613	5 2 x 1122	6 4 x
7 4 x 2815	8 4 x 2821	5mm 9 2 x 2855	10 4 x 2865	11 2 x	M4 12 4 x
13 2 x 1121	14 2 x	15 25 x 2862	16 1 x 2863	17 3,5 x 15 16 x 2804	18 4 x 2816
19 4 x 2807	20 1 x R 1 x L 5285.400	21 1 x R 1 x L 5284.400			
A 4 x 1980	B 3,5 x 15 16 x 2804	C 8mm 4 x 2917			



Das beigegefügte Wandbefestigungsmaterial (Dübel und Schrauben) eignet sich nur für festes Mauerwerk (z.B. Beton- oder Ziegelwände). Für andere Wandaufbauten sind eventuell Spezialdübel und andere Schrauben notwendig. Ziehen Sie gegebenenfalls eine Fachkraft zu Rate.

De begeleidende wandmontage hardware (pluggen en schroeven) is alleen geschikt voor massief metselwerk (bijvoorbeeld beton of bakstenen muren). Voor andere muur structuren zijn eventueel bijzondere ankerbouten en andere noodzakelijke. Draai indien nodig, een deskundige.

Приложенный материал для крепления к стене (дюбели и винты) пригоден только для жестких кладок (например, бетонные или кирпичные стены). Для других настенных конструкций необходимы смотря по обстоятельствам специальные дюбели и другие винты. При необходимости проконсультируйтесь у специалиста.

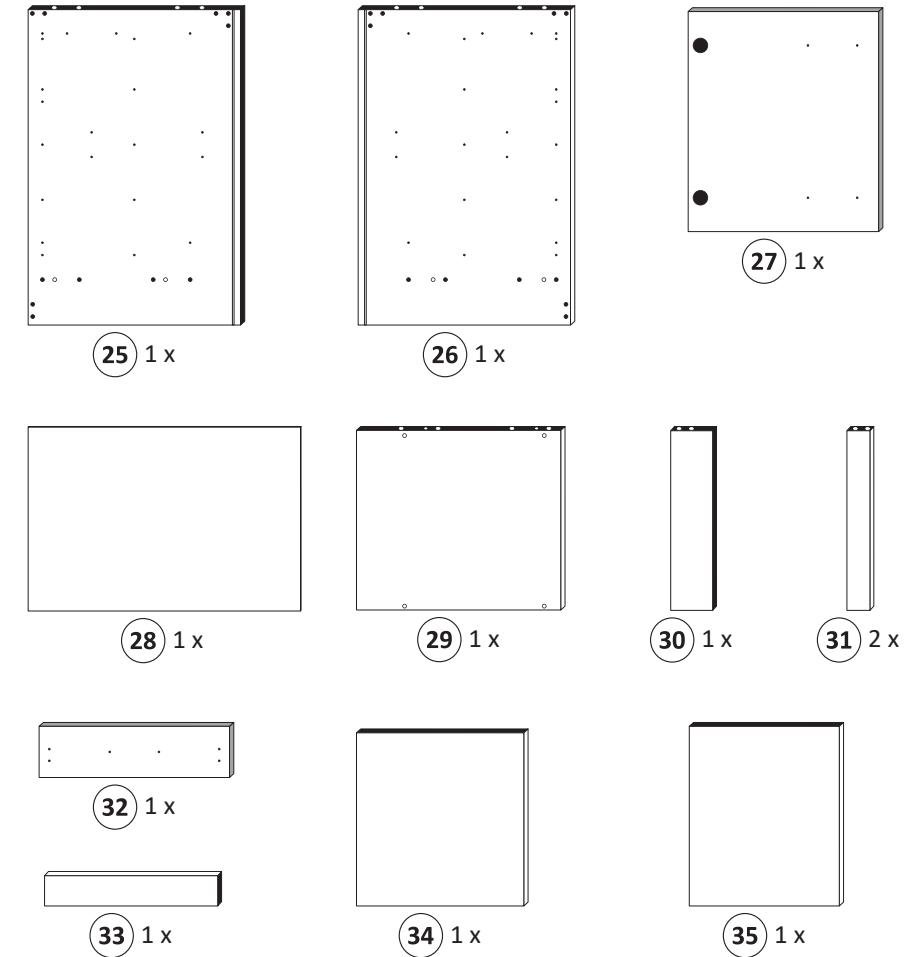
Le mur d'accompagnement matériel de montage (chevilles et les vis) ne convient que pour la maçonnerie solide (par exemple en béton ou des murs de briques). Pour les structures de mur d'autres sont peut-être spéciale boulons d'ancrage et d'autres nécessaires. Serrer le cas échéant, un expert.

Załączony materiał do mocowania do ściany (kolki rozprężne i wkręty) nadaje się tylko do ścian murowanych (np. z betonu lub cegiel). Do ścian wykonanych w innych technologiach konieczne być mogą specjalne kolki rozprężne i inne wkręty. W razie potrzeby skorzystaj z fachowej pomocy

Il muro di accompagnamento hardware di montaggio (tasselli e viti) è adatto solo per muratura piena (ad esempio calcestruzzo o muratura). Per le altre strutture murarie sono forse speciali bulloni di ancoraggio e necessari di altri. Serrare se necessario, un esperto.

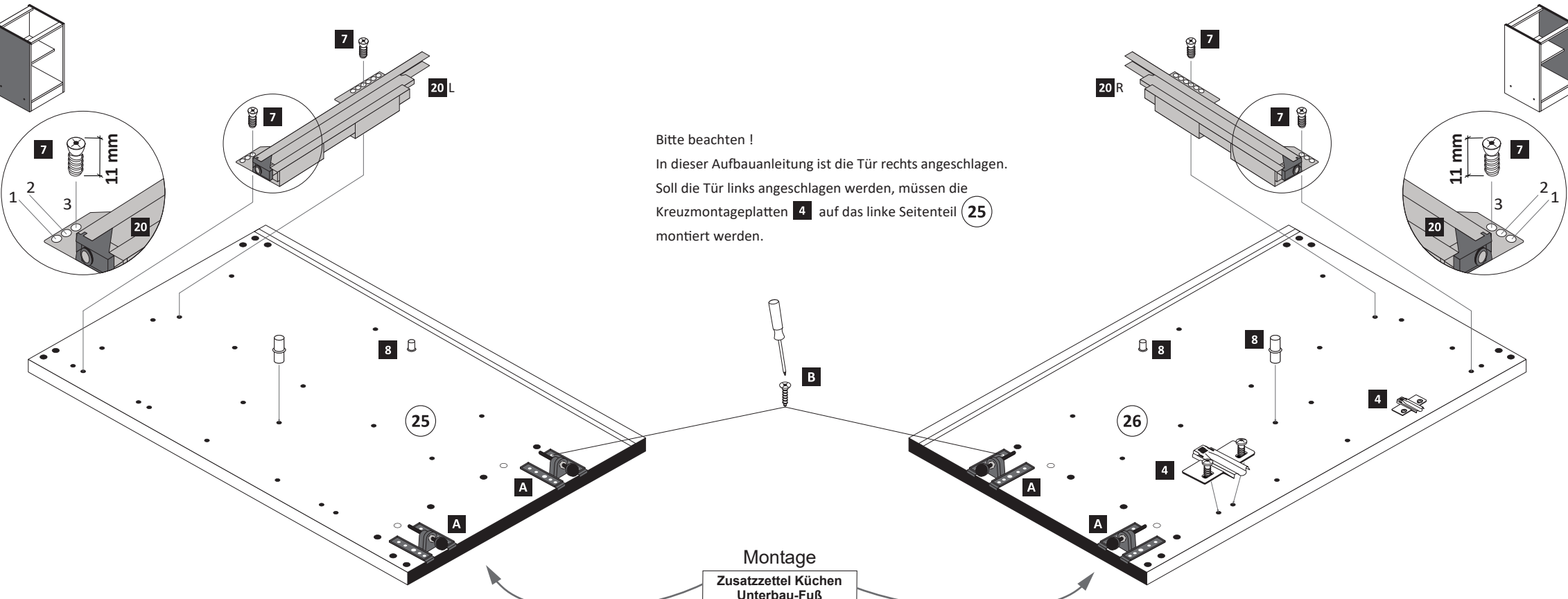
The accompanying wall mounting hardware (anchors and screws) is suitable only for solid masonry (eg concrete or brick walls). For other wall structures are possibly special anchor bolts and other necessary. Tighten if necessary, an expert.

Ekteki duvara sabit montaj malzemeleri (dübel ve vidalar), sadece sağlam duvarlar için (örnek: beton veya tuğla) elverişlidir. Başka duvarlar için özel dübeller ve farklı vidalar gerekebilir. Gerektiğinde bir uzmana danışınız.



1

4 2 x 1613	7 4 x 2815	8 4 x 2821	20 1 x R 1 x L 5285.400	A 4 x 1980	B 3,5 x 15 16 x 2804
------------------	------------------	------------------	----------------------------------	------------------	-------------------------------

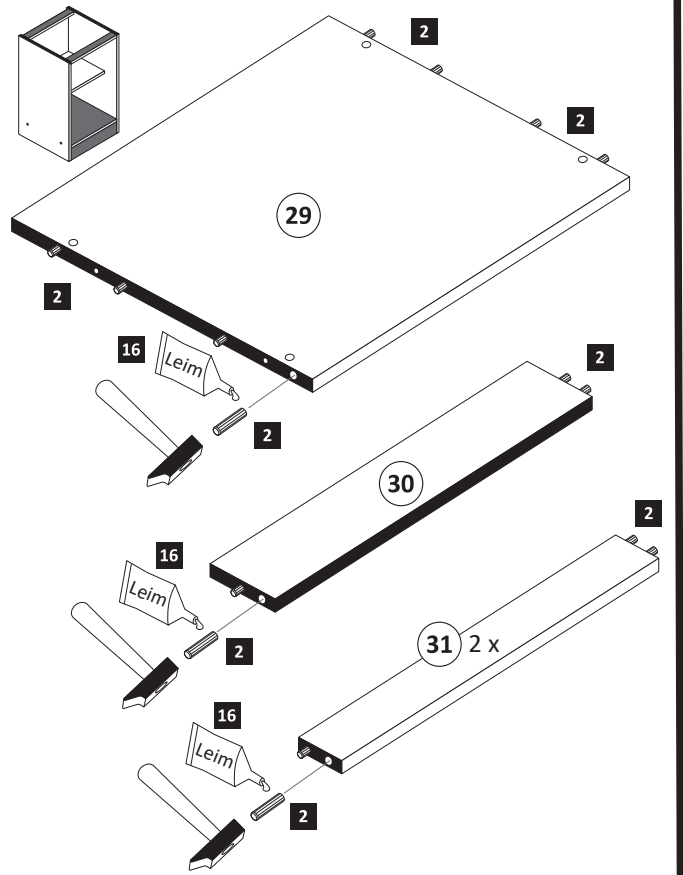


Bitte beachten!  
In dieser Aufbauanleitung ist die Tür rechts angeschlagen.  
Soll die Tür links angeschlagen werden, müssen die Kreuzmontageplatten 4 auf das linke Seitenteil 25 montiert werden.

Montage  
Zusatzzettel Küchen  
Unterbau-Fuß

2

2 8 x 30 20 x 2861	16 1 x 2863
-----------------------------	-------------------





**4**

1 4 x 2827  
6 4 x

16 1 x 2863  
D Leim  
GB Glue  
NL Lijm  
PL Klej  
TR Tutkal  
F Colle  
I Colla

20 min.

**6**

10 2 x 2865  
11 1 x  
12 M4 2 x  
13 2 x 1121  
18 6,3 x 16 4 x 2816

2.  $\varnothing 5$  mm

32

1.

4,9 cm  
5,2 cm

oben  
unten

32

Wichtig!  
Montieren Sie die Schubkastenblende wie abgebildet!

**7**

5 2 x 1122  
17 3,5 x 15 12 x 2804  
21 1 x R 1 x L 5284.400

1.

17

21R

34

17

21L

Wichtig!  
Montieren Sie den Boden (34) an der Vorderkante bündig mit der Zarge (21).

**Hinweis!** Wie Sie den Schubkasten einhängen müssen, entnehmen Sie bitte dem beigefügten Montagezettel der Firma HÄFLE.

Zusätzlich finden Sie auf dem Montagezettel folgende Abbildungen und Montagehilfen:

- Einstellen der Schubkastenblende
- Aushängen des Schubkastens
- Abnehmen der Schubkastenblende

**5**

15 25 x 2862

28

15

**3.**

21L

33

34

21R

**4.** Führen Sie die Schubkastenblende (32) mit dem Beschlag (13) wie abgebildet in die Zargen ein. Der Beschlag (13) rastet ein!

21L

33

34

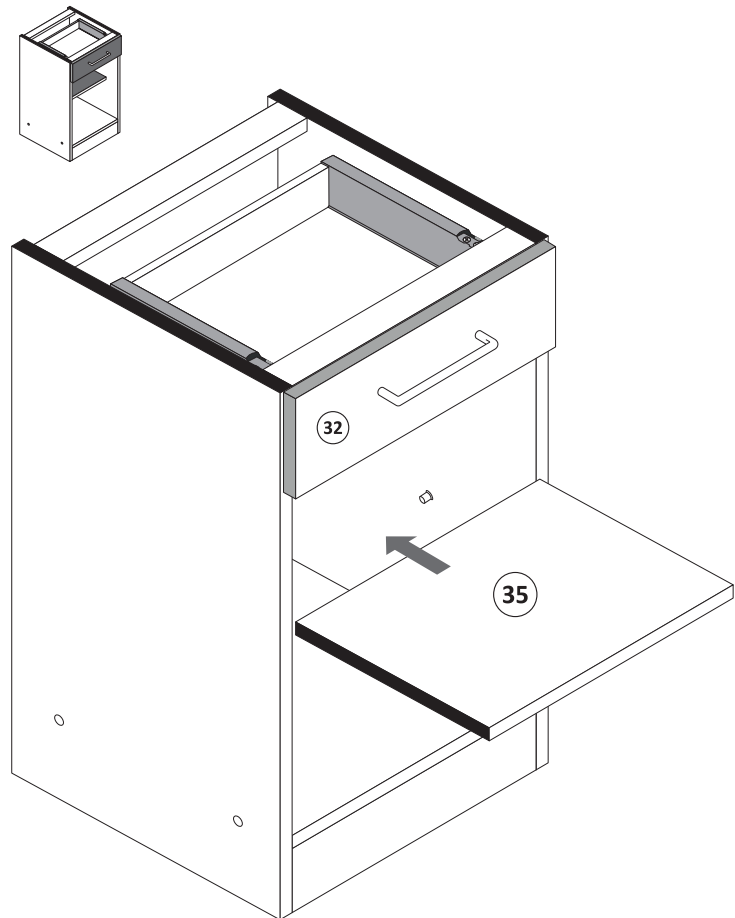
5

21R

13

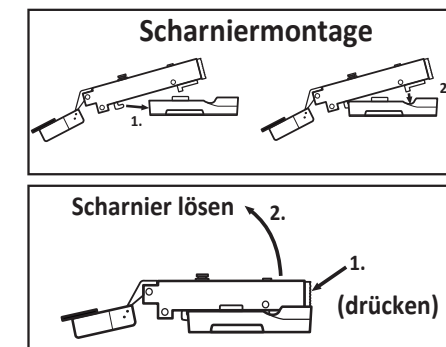
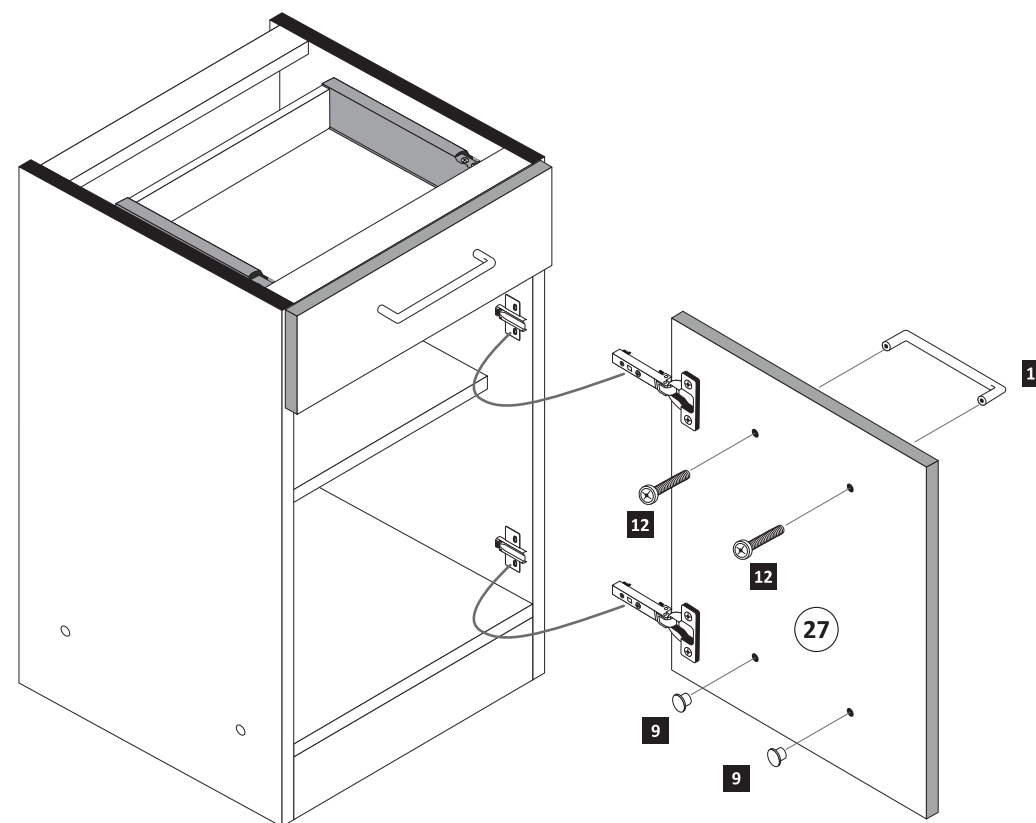
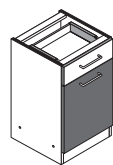
Klick!

8



10

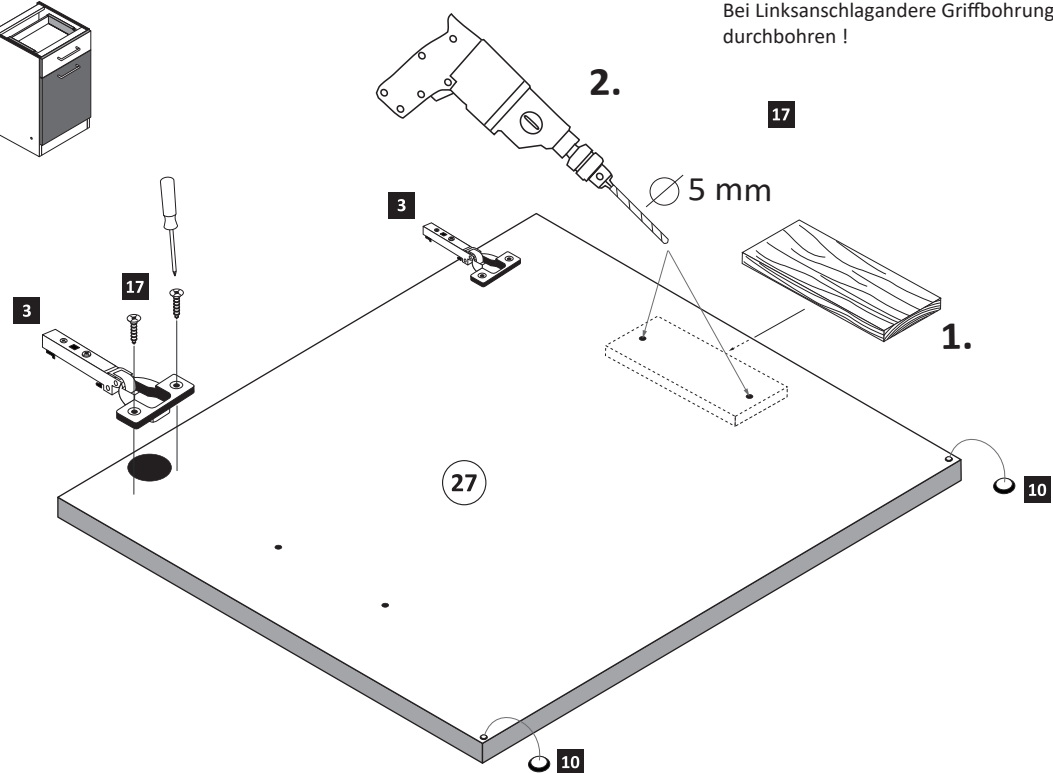
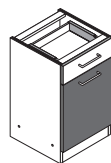
- 9 5mm 2 x 2855
- 11 1 x
- 12 M4 2 x



9

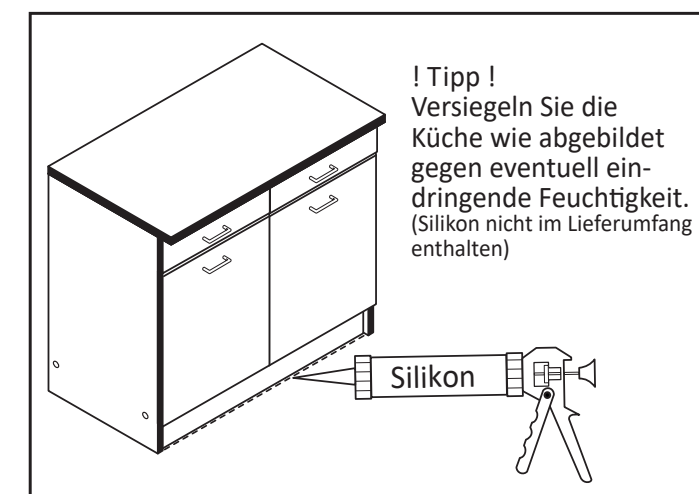
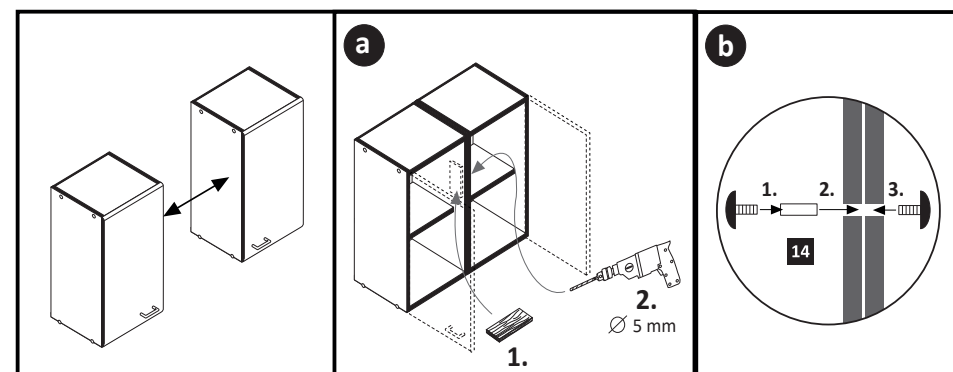
- 3 gedämpft 2 x 1504
- 10 4 x 2865
- 17 3,5 x 15 4 x 2804

**ACHTUNG !**  
Montagebeispiel Rechtsanschlag!  
Bei Linksanschlag andere Griffbohrung durchbohren !

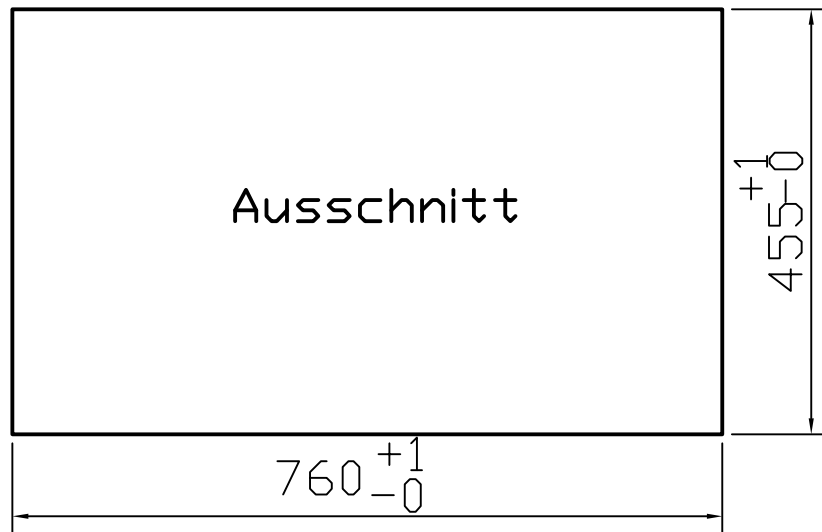
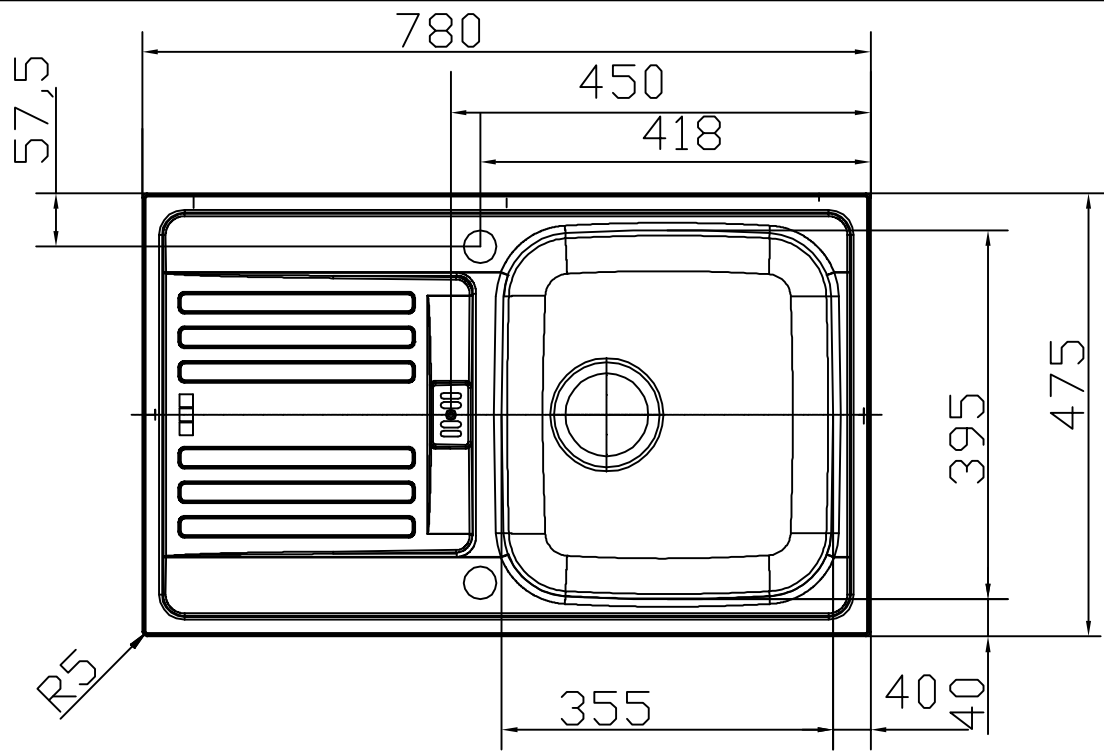


11

- 14 4 x 9 2 x
- 5 x 30 1 x



**! Tipp !**  
Versiegeln Sie die Küche wie abgebildet gegen eventuell eindringende Feuchtigkeit.  
(Silikon nicht im Lieferumfang enthalten)

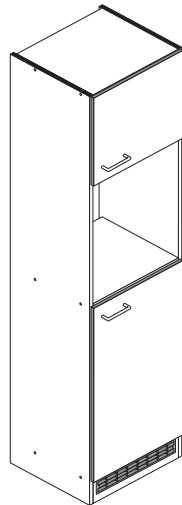


EFL 614-78	101.0067.701	keine FUN				PW	6 +/-0.3
EFN 614-78	101.0067.700	keine FUN				PW	6 +/-0.3
EFL 614-78	101.0020.072	991.0031.740	X	X	X	Nobilia	6
EFN 614-78	101.0019.988	991.0031.741	X	X	X	Nobilia	6
EFL 614-78	101.0017.706	keine FUN			X	PW	6
EFN 614-78	101.0017.705	keine FUN			X	PW	6
EFL 614-78	101.0016.460	991.0017.700			X		6
EFX 614-78	101.0016.459	991.0017.702			X		6
EFL 614-78	101.0016.462	991.0017.701	X	X	X		6
EFX 614-78	101.0016.461	991.0016.817	X	X	X		6

Typ	Art.-Nr.	Art.-Nr. Rahmen	BLB	ELB	Signet	Mod.	Rahmentiefe	Beckenbereich
Department	Konstruktion-Entwicklung				ESP EF 614 31/2"			
Project	00-Training		Franke GmbH D-79713 Bad Sickingen Telefon +49 7761 52 0 Telefax +49 7761 52 294 E-Mail: info@franke.de Internet: www.franke.de		Strichzeichnung 31/2"			
Collection	ka018							
Drawn by	KA018	01.06.2005						
These drawings and specifications are the property of NIRD-Plan AG, Aarburg, Switzerland. They are not to be reproduced, copied or transferred to any third party without the written permission of NIRD-Plan AG, Aarburg, Switzerland.			Format	Drawing No.	Rev.	Sheet		
			A4	0002-101465	C	1		

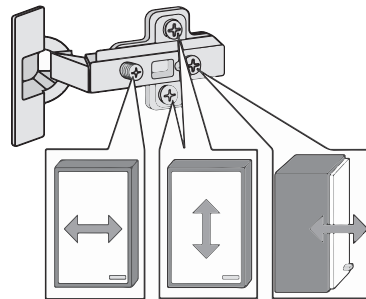
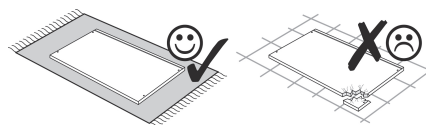
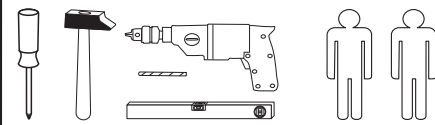


87239.730



Variante A: ohne Kühlschrank

Variante B: mit Kühlschrank

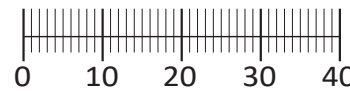


Beschlagteile im Boden-Colli

1 12 x 2827	2 12 x	3 8 x 30 36 x 2861	6 Leim 2 x 2863
7 3,5 x 15 8 x 2804	11 4 x 2865	12 25 x 2862	13 1 x 2845
14 6 x 34 1 x 2844	15 4 x 45 1 x 2814	16 3,5 x 15 1 x 2804	17 4 x 15 1 x 2810
18 4 x 9 2 x	22 5 x 30 1 x	optional 5/5 x 16 8 x 2821	33 2 x 2532
A 4 x 1980	B 3,5 x 15 16 x 2804	C 8mm 4 x 2917	34 1 x 4940

Beschlagteile im Fronten-Colli

4 2 x 1611	5 2 x 1503
8 2 x	9 4 x
10 5mm 4 x 2855	19 4 x 1613
gedämpft 20 4 x 1504	optional 21 35 mm 4 x 2886



Das beigegefügte Wandbefestigungsmaterial (Dübel und Schrauben) eignet sich nur für festes Mauerwerk (z.B.: Beton- oder Ziegelwände). Für andere Wandaufbauten sind eventuell Spezialdübel und andere Schrauben notwendig. Ziehen Sie gegebenenfalls eine Fachkraft zu Rate.

De begeleidende wandmontage hardware (pluggen en schroeven) is alleen geschikt voor massief metselwerk (bijvoorbeeld beton of bakstenen muren). Voor andere muur structuren zijn eventueel bijzondere ankerbouten en andere noodzakelijke. Draai indien nodig, een deskundige.

Приложенный материал для крепления к стене (дюбели и винты) пригоден только для жестких кладок (например, бетонные или кирпичные стены). Для других настенных конструкций необходимы смотря по обстоятельствам специальные дюбели и другие винты. При необходимости проконсультируйтесь у специалиста.

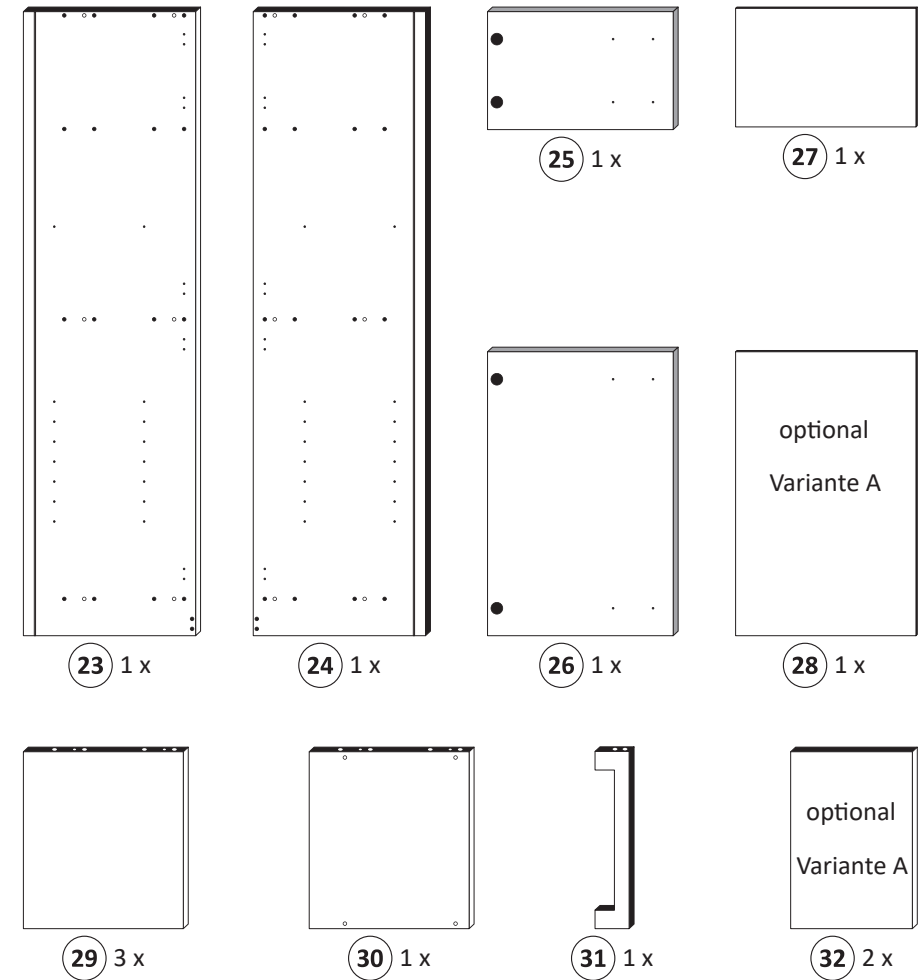
Le mur d'accompagnement matériel de montage (chevilles et les vis) ne convient que pour la maçonnerie solide (par exemple en béton ou des murs de briques). Pour les structures de mur d'autres sont peut-être spéciale boulons d'ancrage et d'autres nécessaires. Serrer le cas échéant, un expert.

Załączony materiał do mocowania do ściany (kolki rozprężne i wkręty) nadaje się tylko do ścian murowanych (np. z betonu lub cegiel). Do ścian wykonanych w innych technologiach konieczne być mogą specjalne kolki rozprężne i inne wkręty. W razie potrzeby skorzystaj z fachowej pomocy

Il muro di accompagnamento hardware di montaggio (tasselli e viti) è'e adatto solo per muratura piena (ad esempio calcestruzzo o muratura). Per le altre strutture murarie sono forse speciali bulloni di ancoraggio e necessari di altri. Serrare se necessario, un esperto.

The accompanying wall mounting hardware (anchors and screws) is suitable only for solid masonry (eg concrete or brick walls). For other wall structures are possibly special anchor bolts and other necessary. Tighten if necessary, an expert.

Ekteki duvara sabit montaj malzemeleri (dübel ve vidalar), sadece sağlam duvarlar için (örnek: beton veya tuğla) elverişlidir. Başka duvarlar için özel dübeller ve farklı vidalar gerekebilir. Gerektiğinde bir uzmana danışınız.

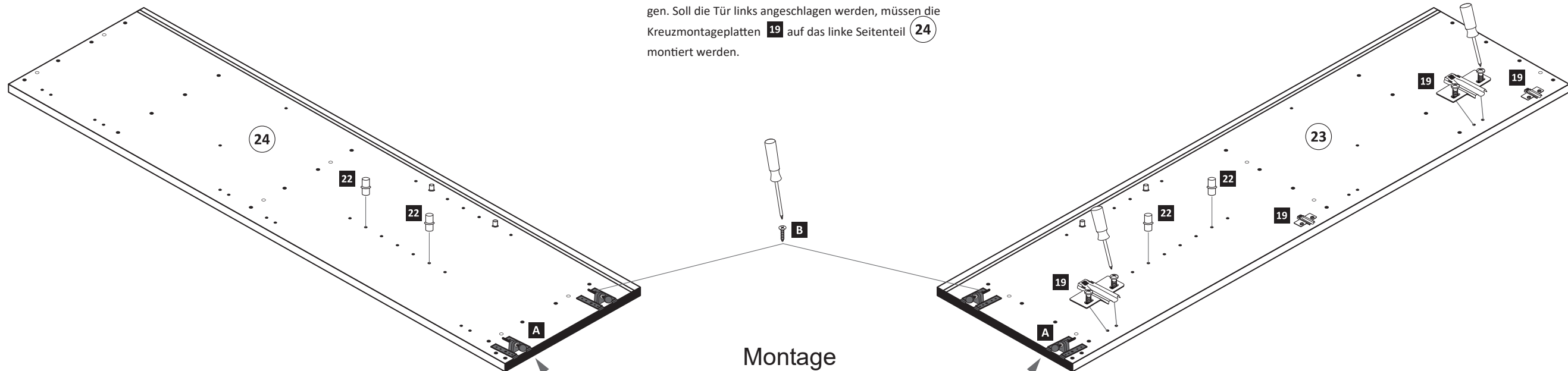


1 Variante A

19 4 x 1613	22 5/5 x 16 8 x 2821	A 4 x 1980	B 3,5 x 15 16 x 2804
----------------	----------------------------	---------------	----------------------------

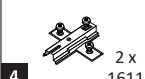

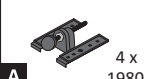
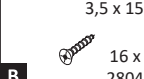
Bitte beachten !

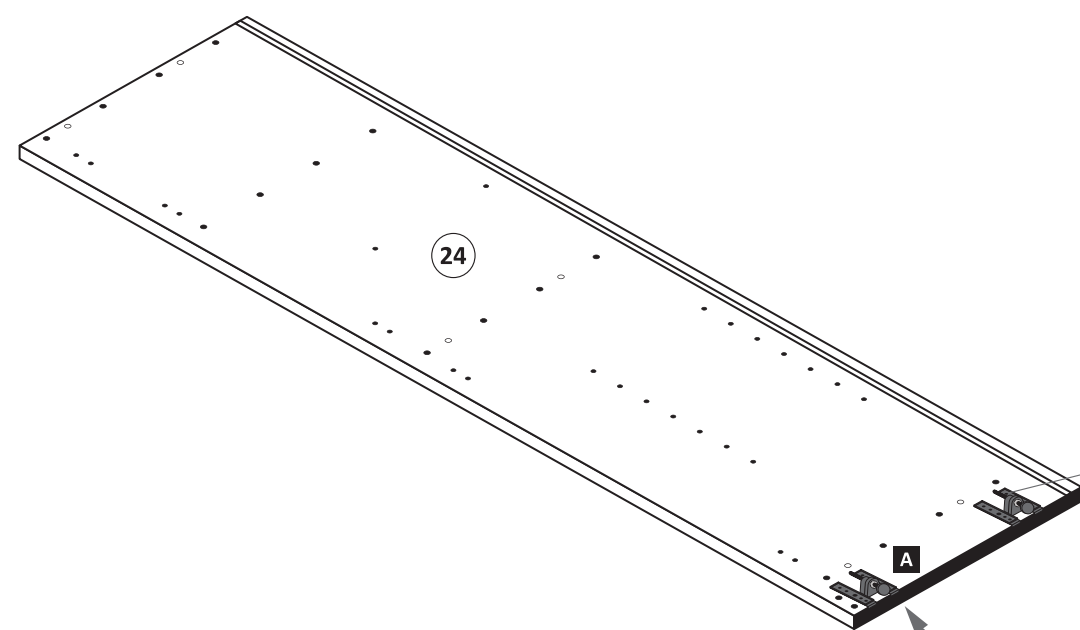
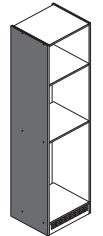
In dieser Aufbauanleitung ist die Tür rechts angeschlagen. Soll die Tür links angeschlagen werden, müssen die Kreuzmontageplatten 19 auf das linke Seitenteil 24 montiert werden.



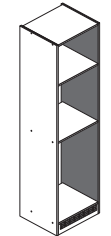
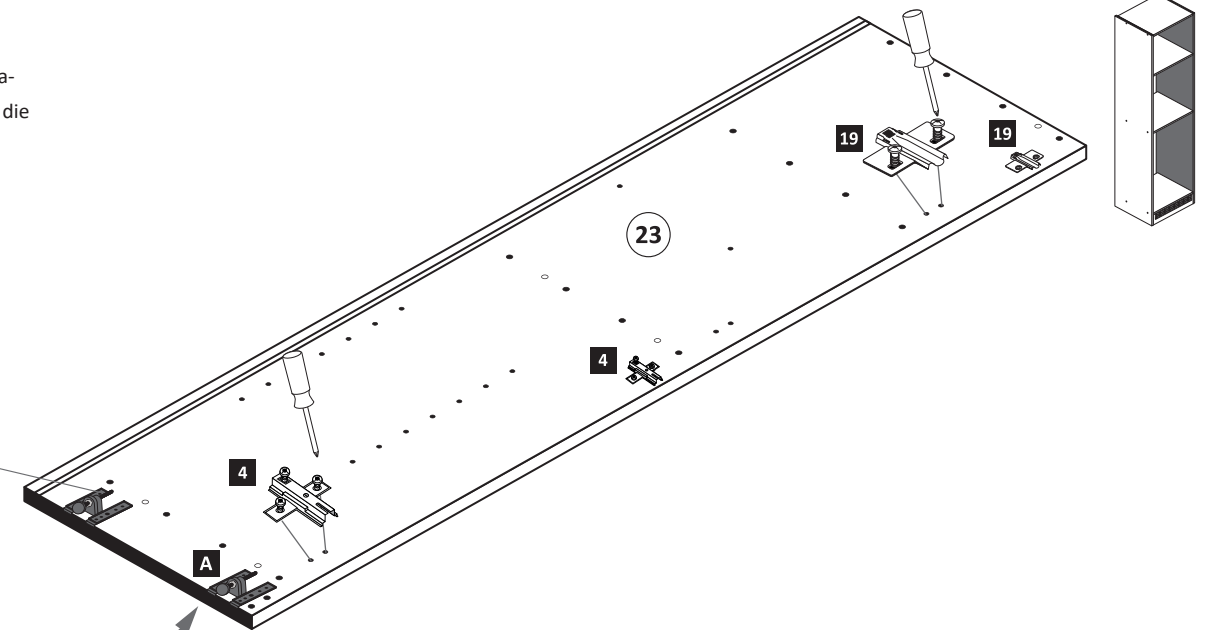
Montage  
Zusatzzettel Küchen  
Unterbau-Fuß

# 1 Variante B

- |                                                                                              |                                                                                              |                                                                                              |                                                                                                           |
|----------------------------------------------------------------------------------------------|----------------------------------------------------------------------------------------------|----------------------------------------------------------------------------------------------|-----------------------------------------------------------------------------------------------------------|
|  2 x 1611 |  2 x 1613 |  4 x 1980 |  3,5 x 15<br>16 x 2804 |
|----------------------------------------------------------------------------------------------|----------------------------------------------------------------------------------------------|----------------------------------------------------------------------------------------------|-----------------------------------------------------------------------------------------------------------|

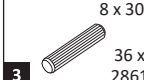

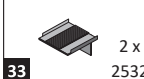
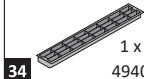


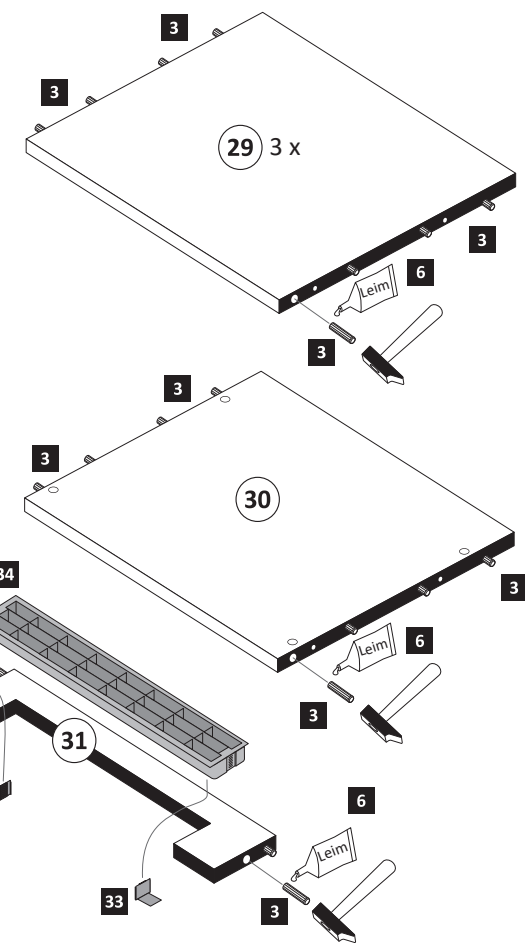
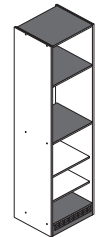
Bitte beachten!  
In dieser Aufbauanleitung ist die Tür rechts angeschlagen. Soll die Tür links angeschlagen werden, müssen die Kreuzmontageplatten **4** und **19** auf das linke Seitenteil **24** montiert werden.



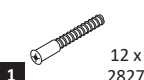
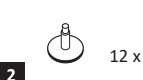
Montage  
Zusatzzettel Küchen  
Unterbau-Fuß

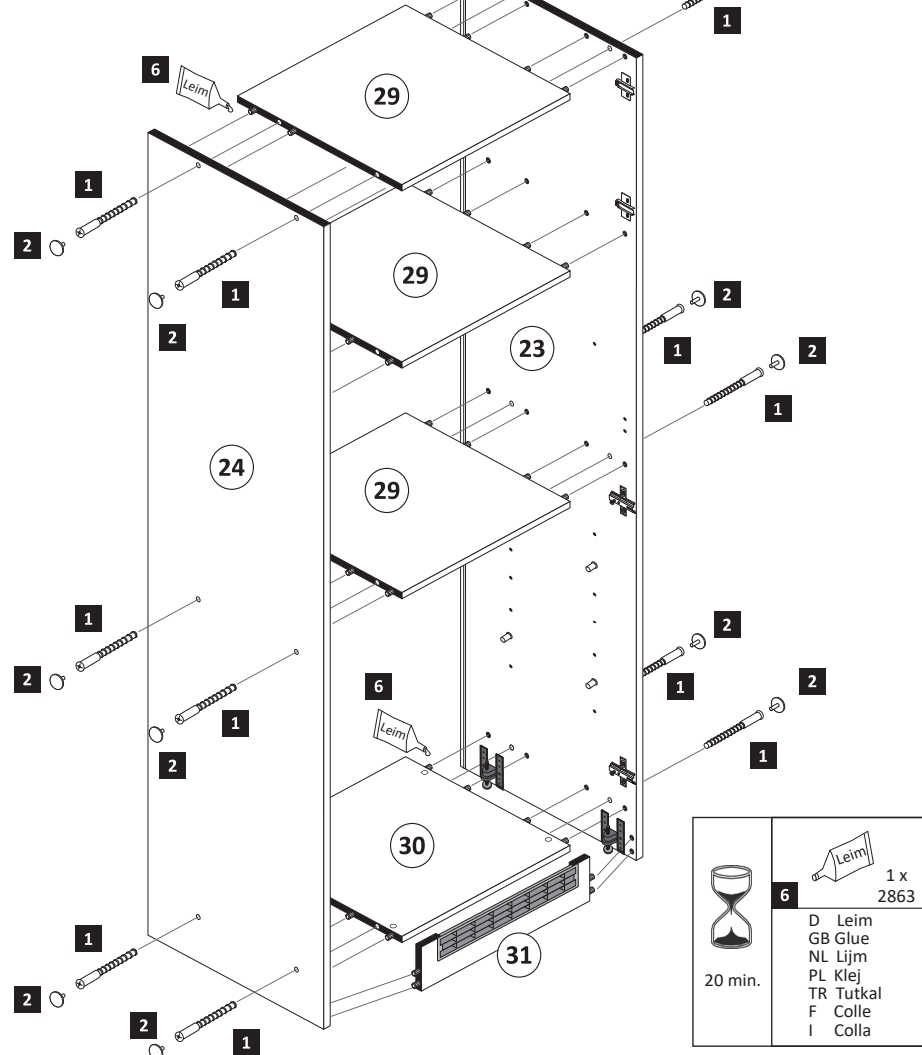
# 2

- |                                                                                                       |                                                                                              |
|-------------------------------------------------------------------------------------------------------|----------------------------------------------------------------------------------------------|
|  8 x 30<br>36 x 2861 |  1 x 2863   |
|  2 x 2532          |  1 x 4940 |




# 3

- |                                                                                             |                                                                                         |
|---------------------------------------------------------------------------------------------|-----------------------------------------------------------------------------------------|
|  12 x 2827 |  12 x |
|---------------------------------------------------------------------------------------------|-----------------------------------------------------------------------------------------|

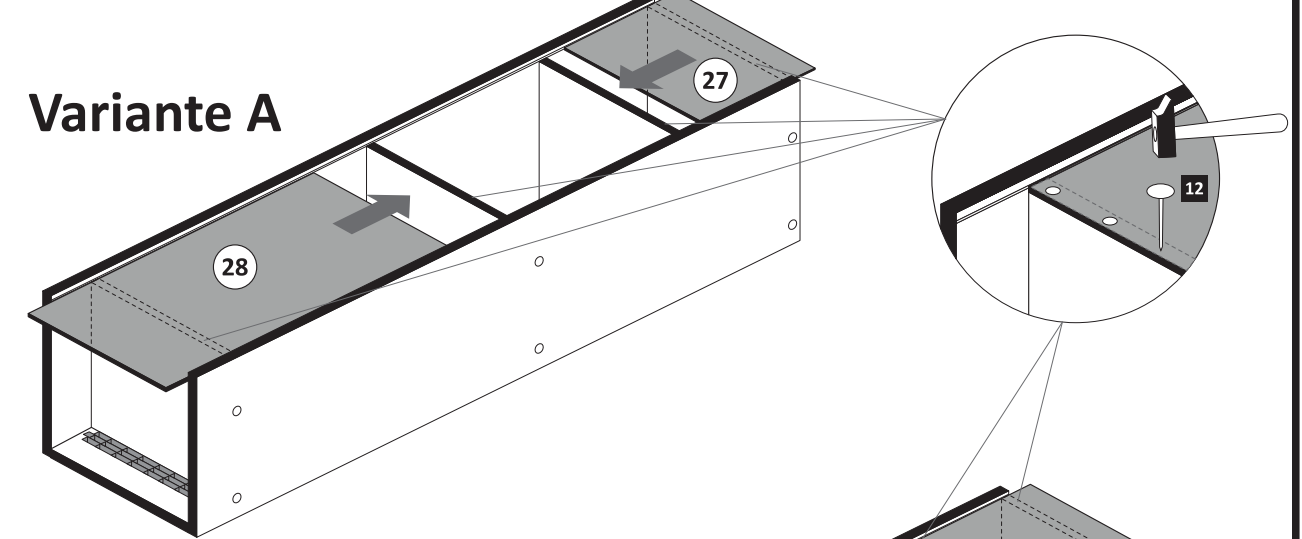


# 4

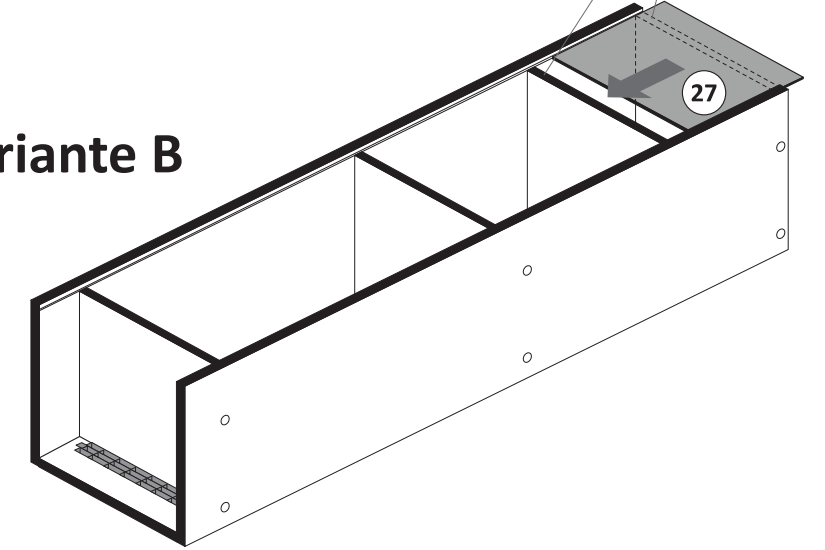
- |                                                                                               |
|-----------------------------------------------------------------------------------------------|
|  25 x 2862 |
|-----------------------------------------------------------------------------------------------|


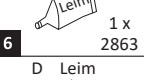


## Variante A



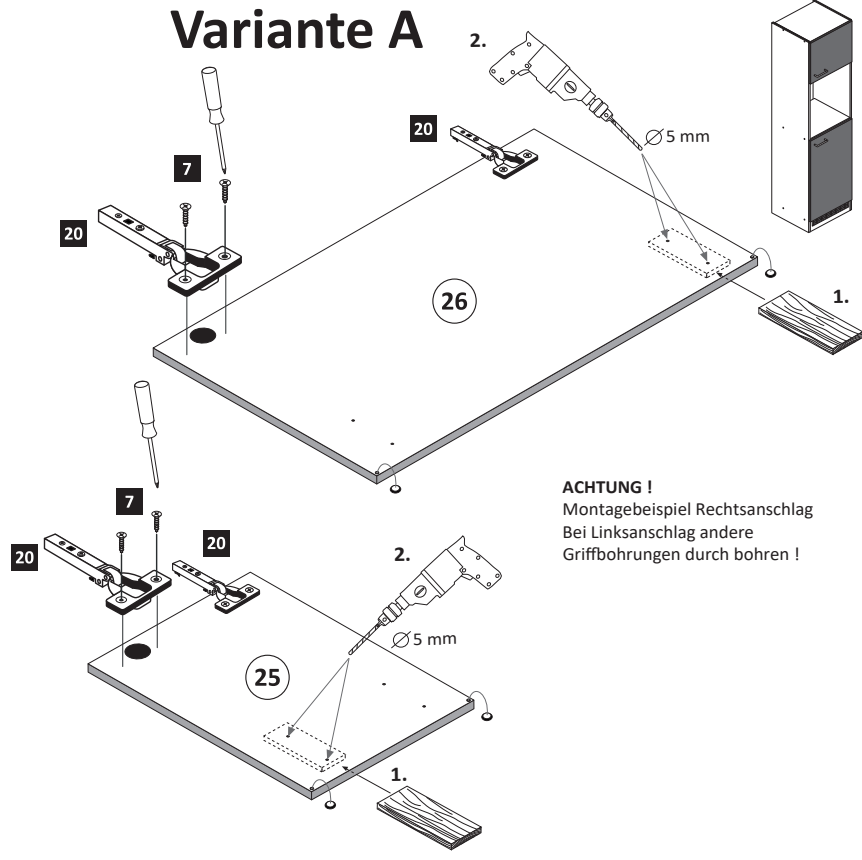
## Variante B



- |                                                                                               |                                                                                                |
|-----------------------------------------------------------------------------------------------|------------------------------------------------------------------------------------------------|
|  20 min. |  1 x 2863 |
| D Leim<br>GB Glue<br>NL Lijm<br>PL Klej<br>TR Tutkal<br>F Colle<br>I Colla                    |                                                                                                |

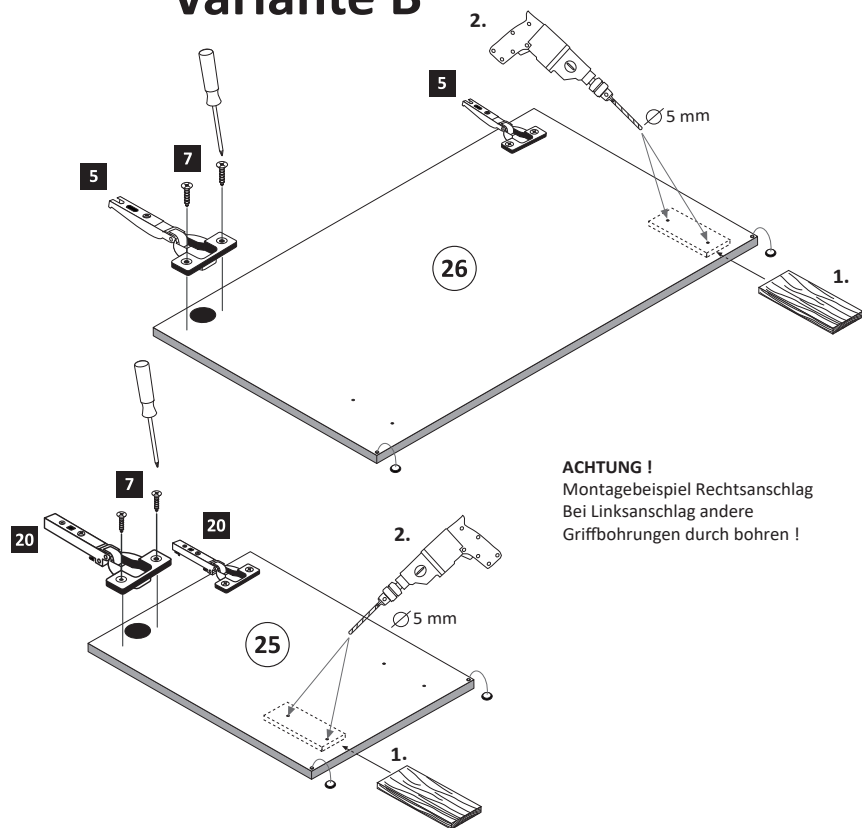
- 5**
- 7 3,5 x 15 8 x 2804
  - 11 gedämpft 4 x 2865
  - 20 gedämpft 4 x 1504

**Variante A**

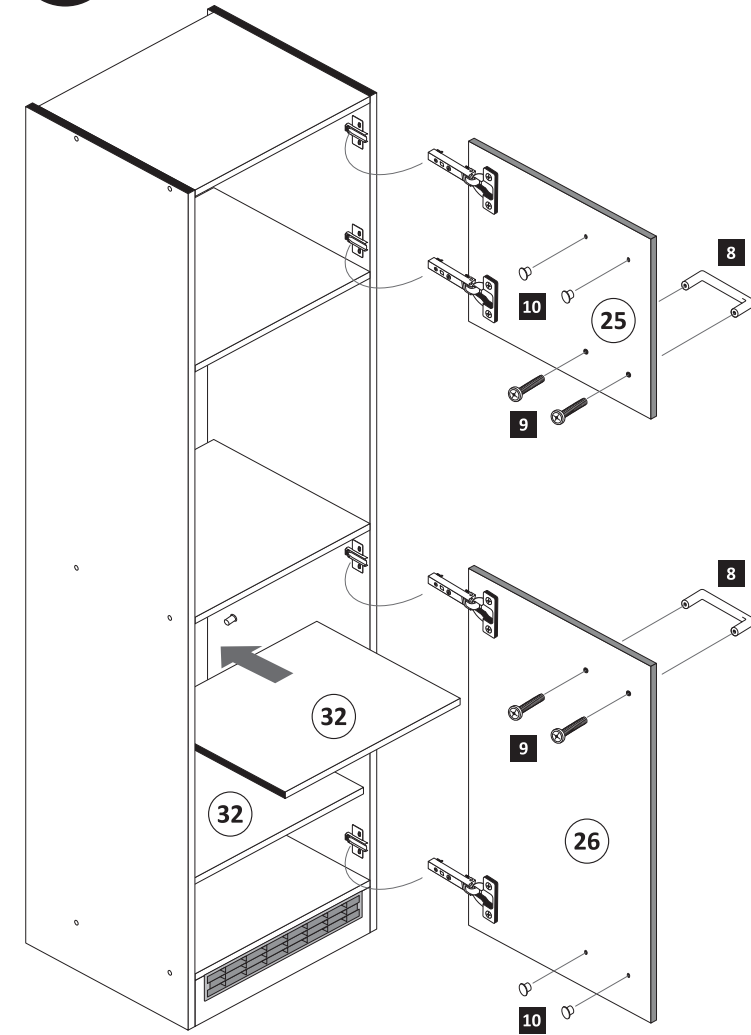


- 5 gedämpft 2 x 1503
- 7 3,5 x 15 8 x 2804
- 11 gedämpft 4 x 2865
- 20 gedämpft 2 x 1504

**Variante B**

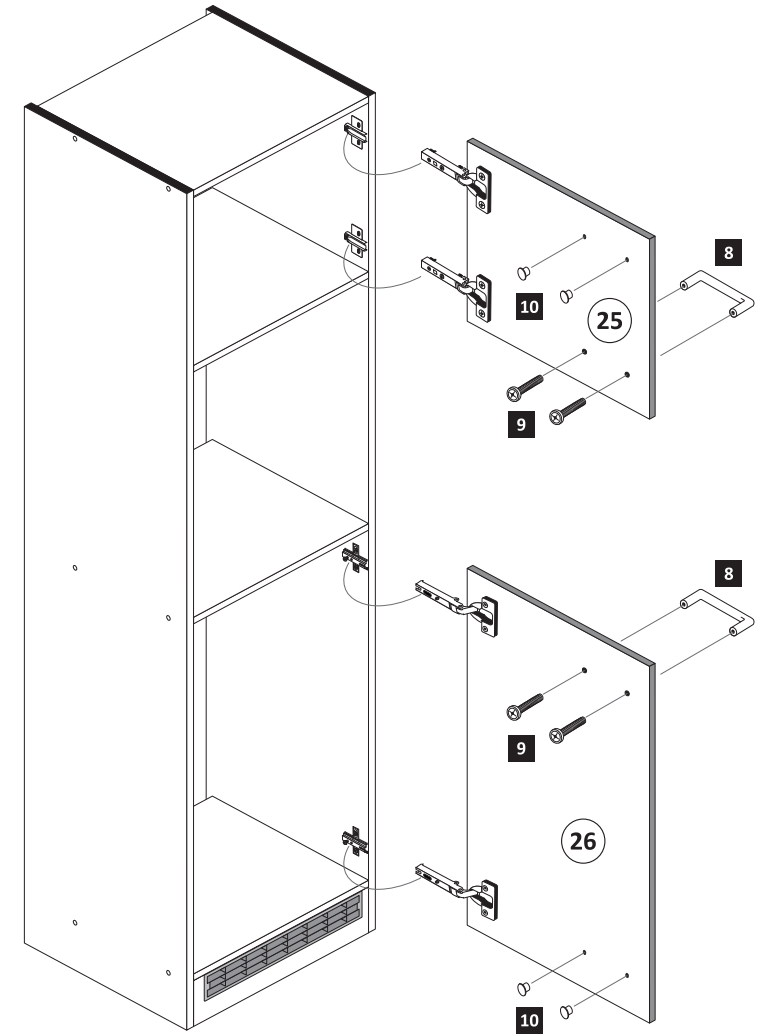


**6 Variante A**

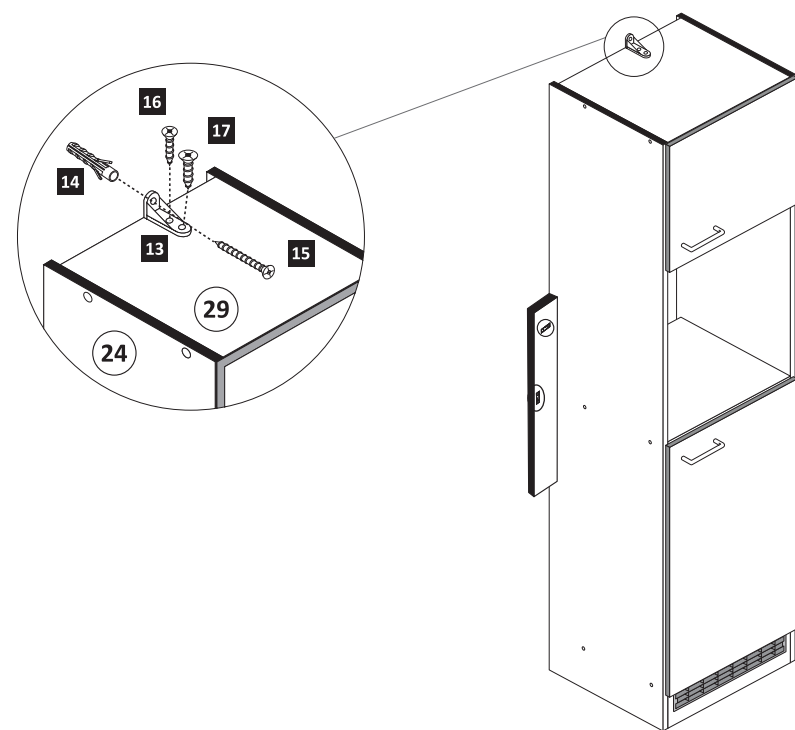


- 8 2 x
- 9 4 x
- 10 5mm 4 x 2855

**Variante B**



- 7**
- 13 1 x 2845
  - 14 6 x 34 1 x 2844
  - 15 4 x 45 1 x 2814
  - 16 3,5 x 15 1 x 2804
  - 17 4 x 15 1 x 2810



- 8**
- 18 4 x 9 2 x
  - 5 x 30 1 x

