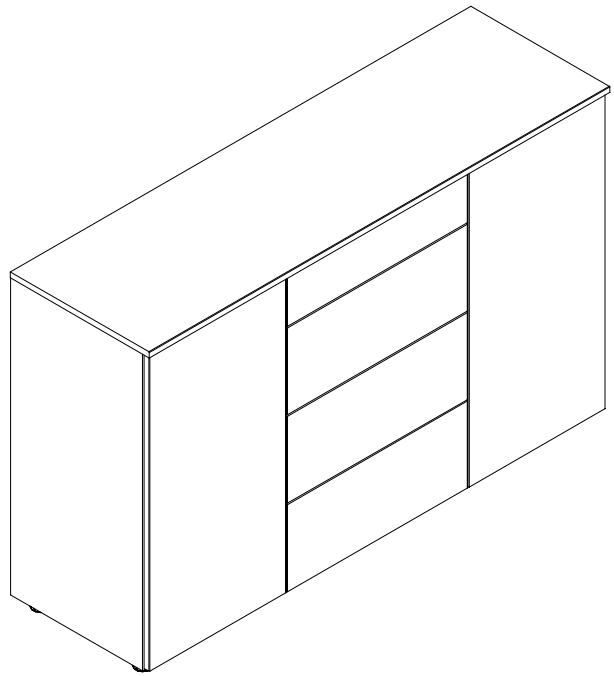
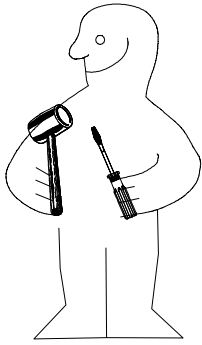
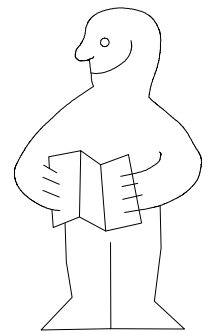
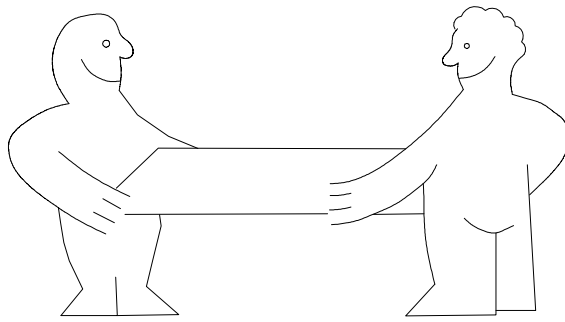
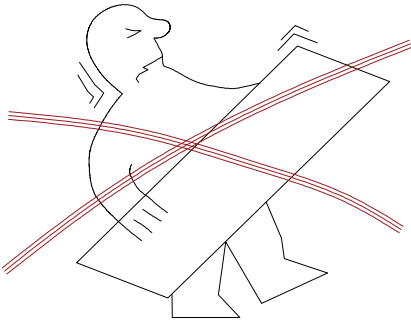


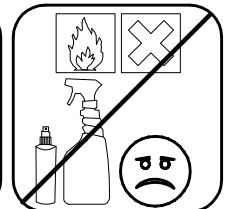
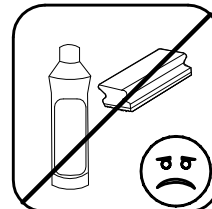
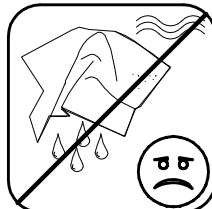
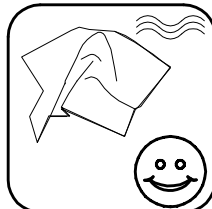
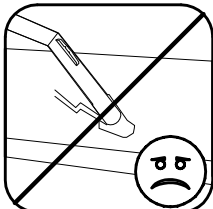
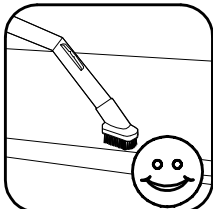
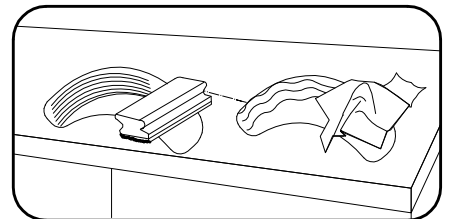
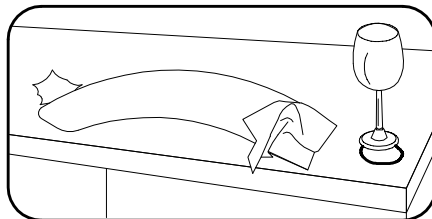
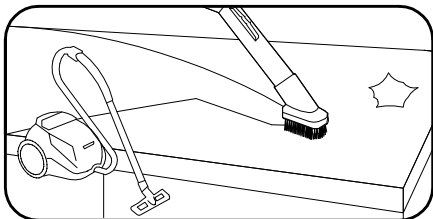
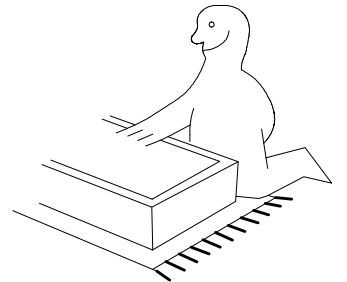
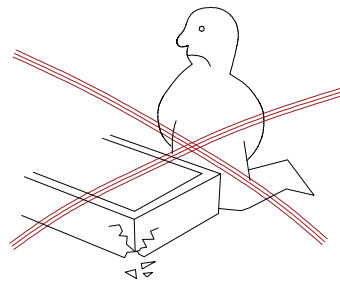
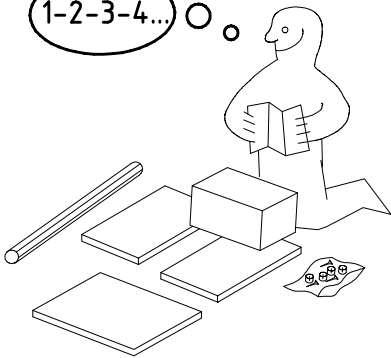
980126



Type 801



1-2-3-4... ○ ○


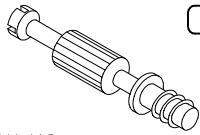
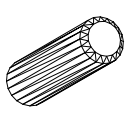
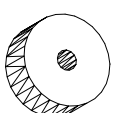
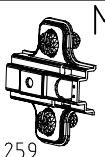
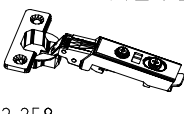


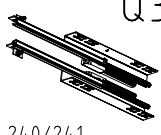
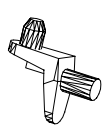
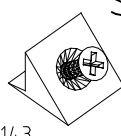
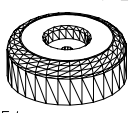

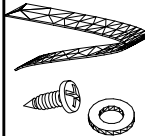
980126

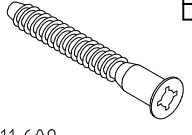
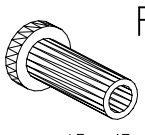

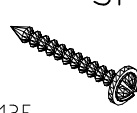
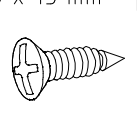
19.06.23 / 16.08.23

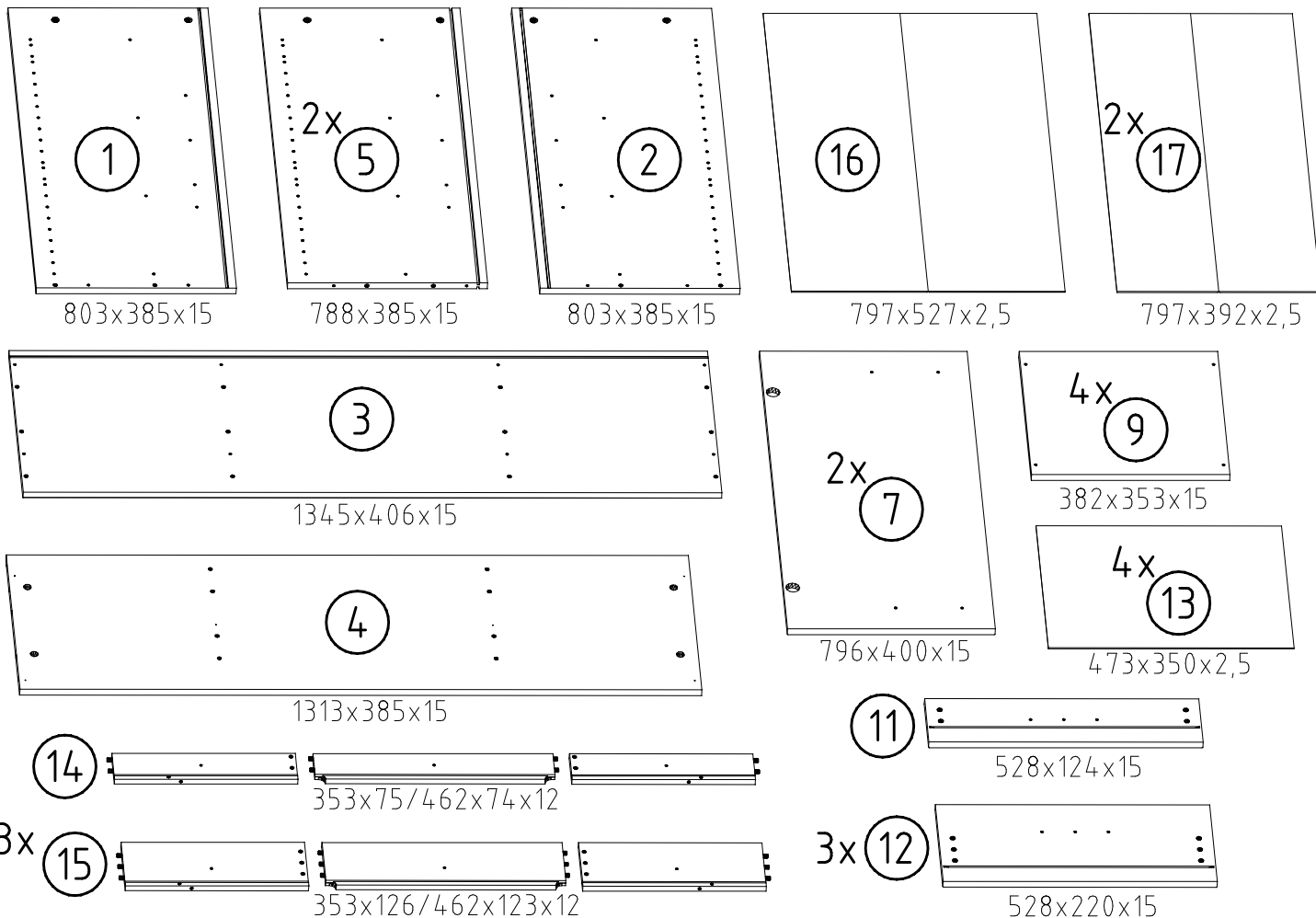
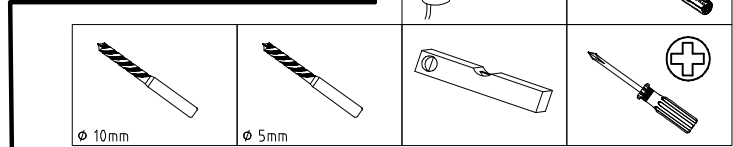
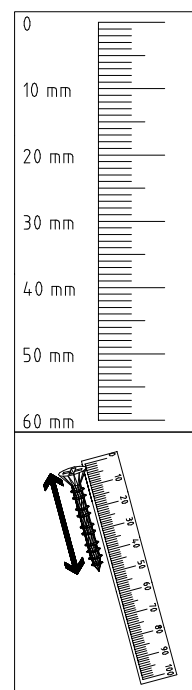
08 23

1/21

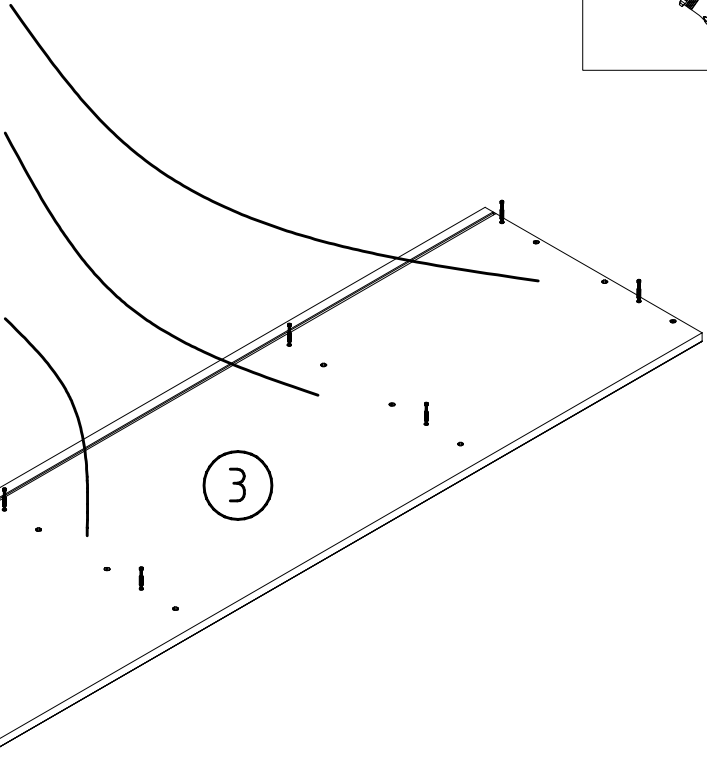
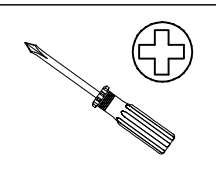
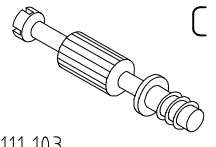
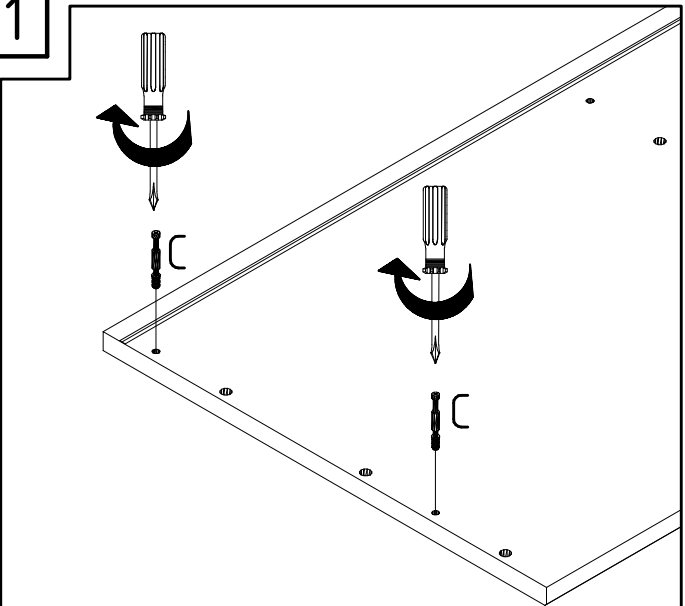
 111 102	A	12x
 111 103	C	12x
 353 018 $\phi 8 \times 30$	D	20x
 111 152 $\phi 18 \times 8 \times 4$	D8	16x
 112 259	M26D	4x
 112 258	N26D	4x

 112 240/241	Q35	4x
 111 610	L7	16x
 111 143	SBV	20x
 111 254	SG 16	6x
 163 007	Z	2x
 WA WB WC	WA WB WC	1x

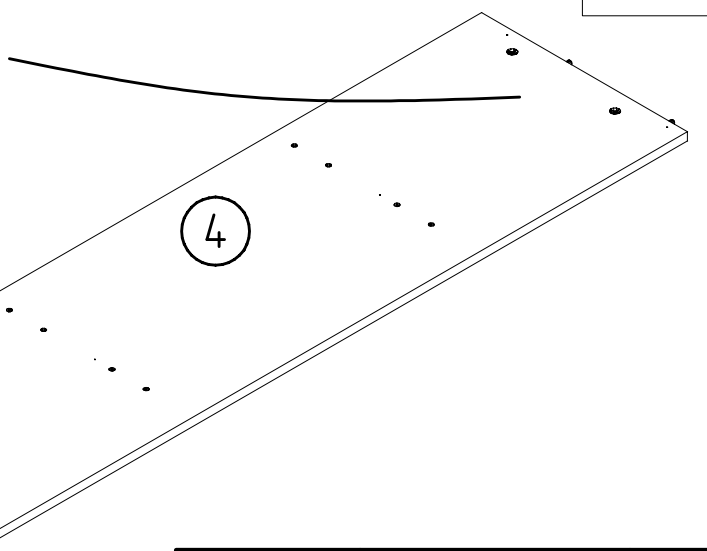
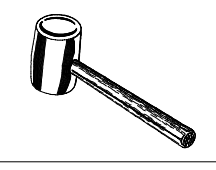
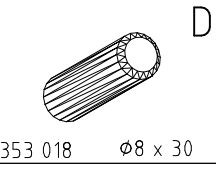
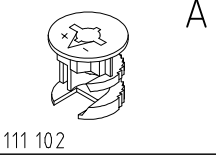
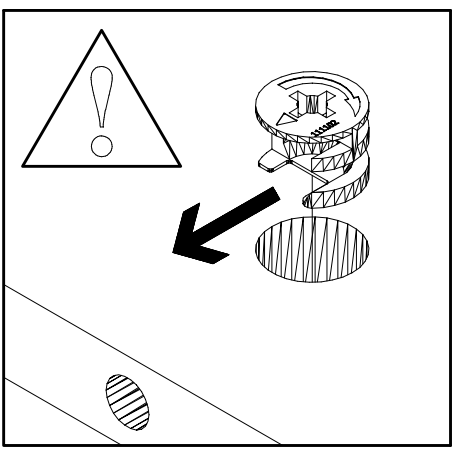
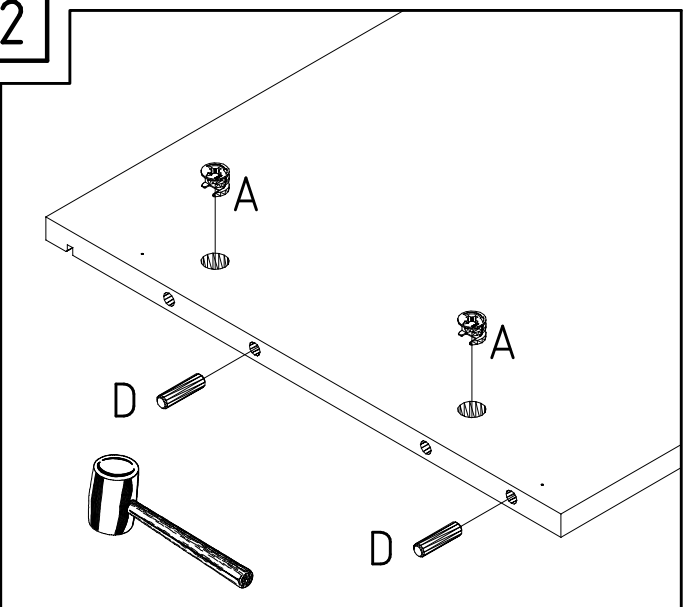
 111 609	B	4x
 111 1xx $\phi 5 \times 15 \times M4$	F5	16x
 121 010	M4 x 14 G52	16x
 121135	4 X 23 mm SP23	6x
 121 370	3,5 x 15 mm G1	8x



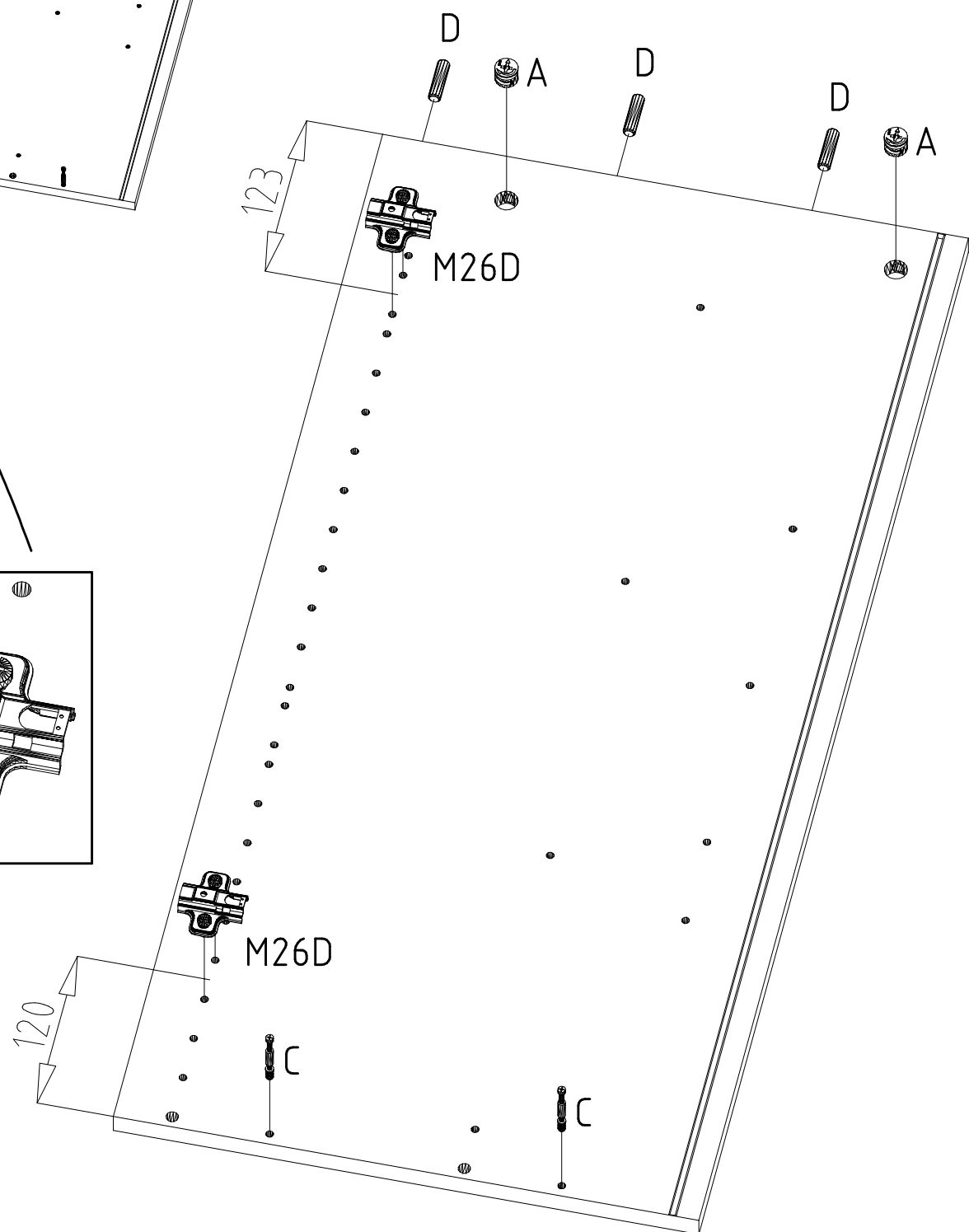
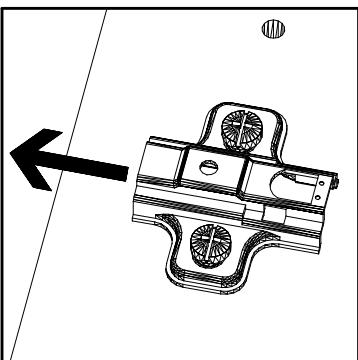
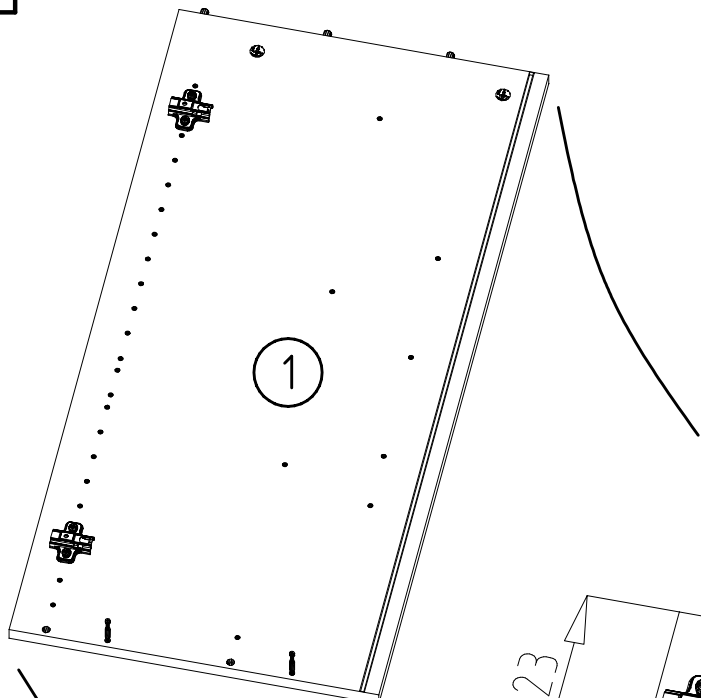
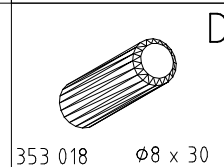
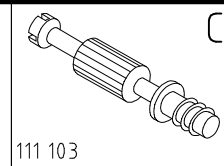
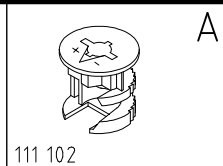
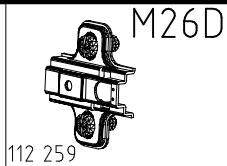
1



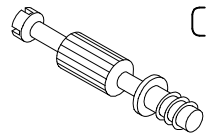
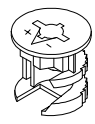
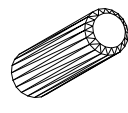
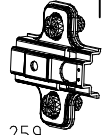
2

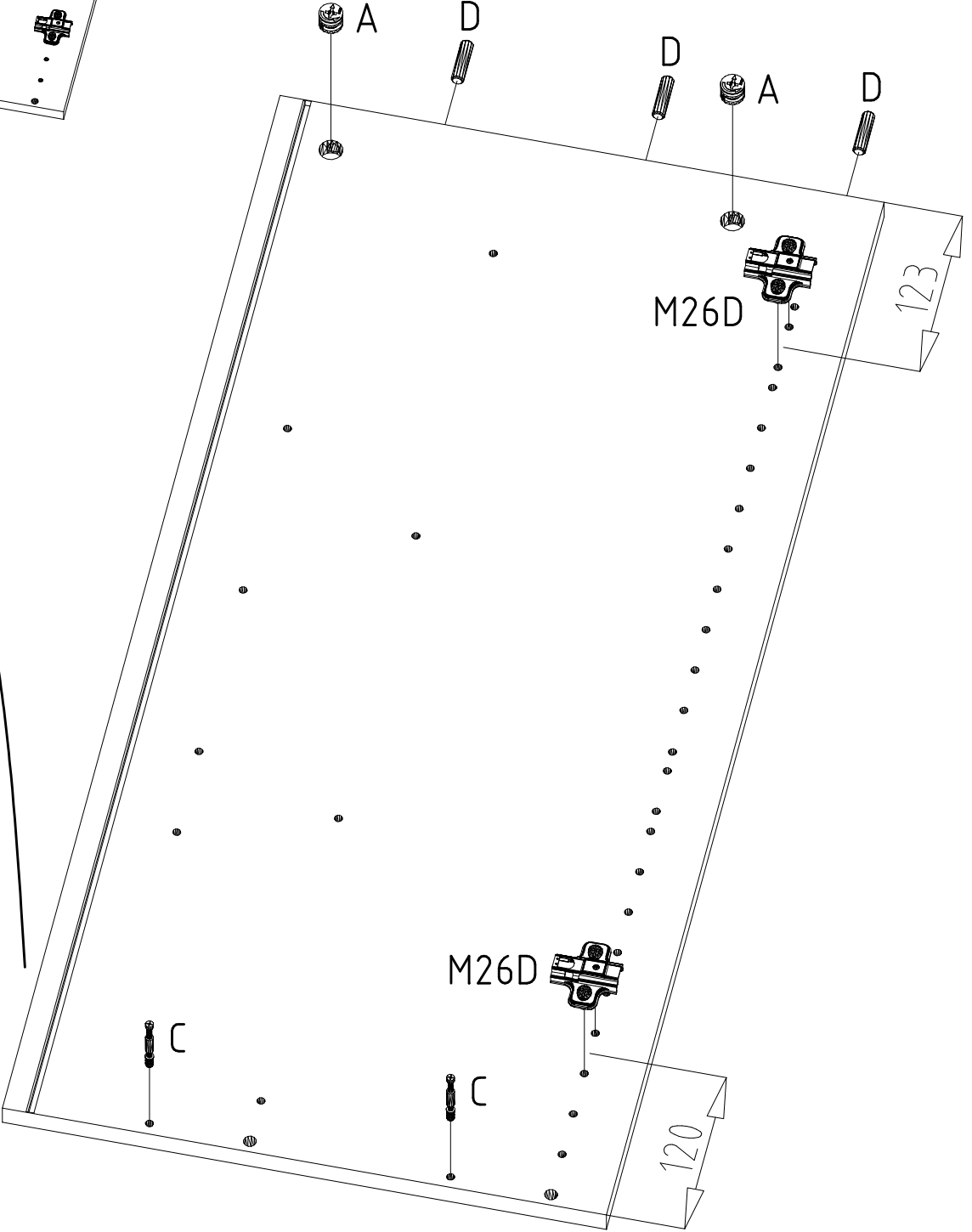
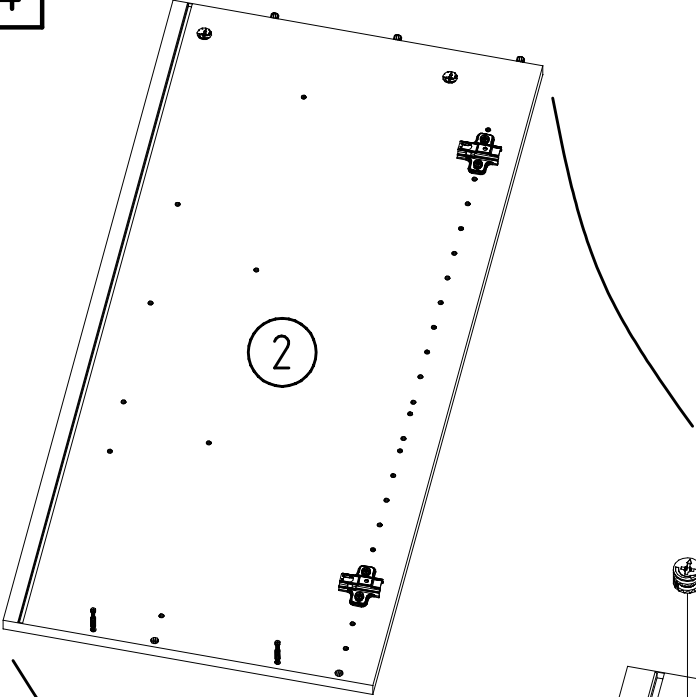


3


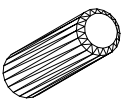


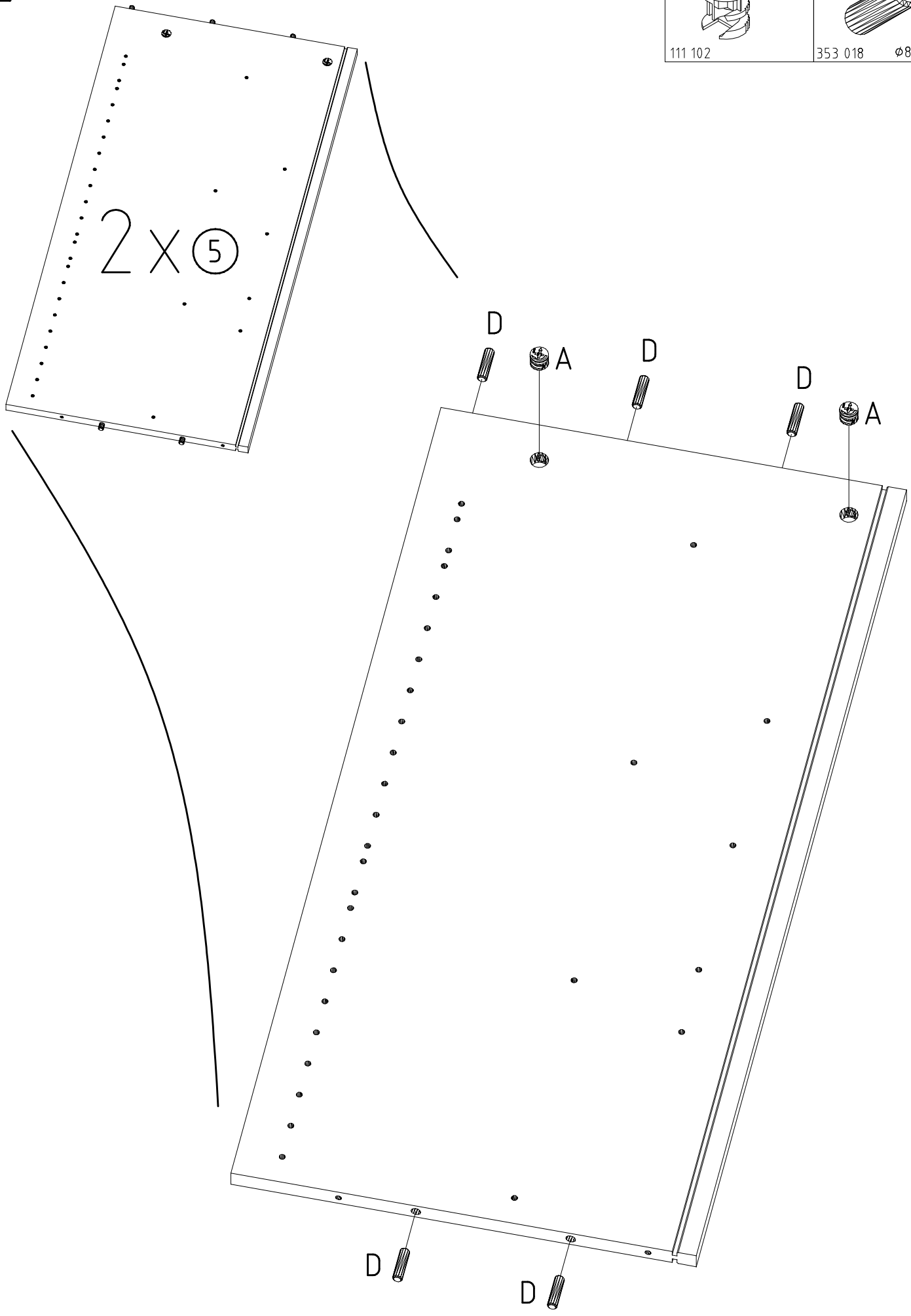
4

 <p>C</p> <p>111 103</p>	 <p>A</p> <p>111 102</p>	 <p>D</p> <p>353 018 $\varnothing 8 \times 30$</p>
 <p>M26D</p> <p>112 259</p>		



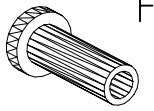
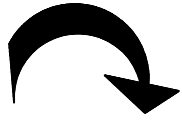
5

 111 102	A	 353 018 $\phi 8 \times 30$	D
---	---	--	---



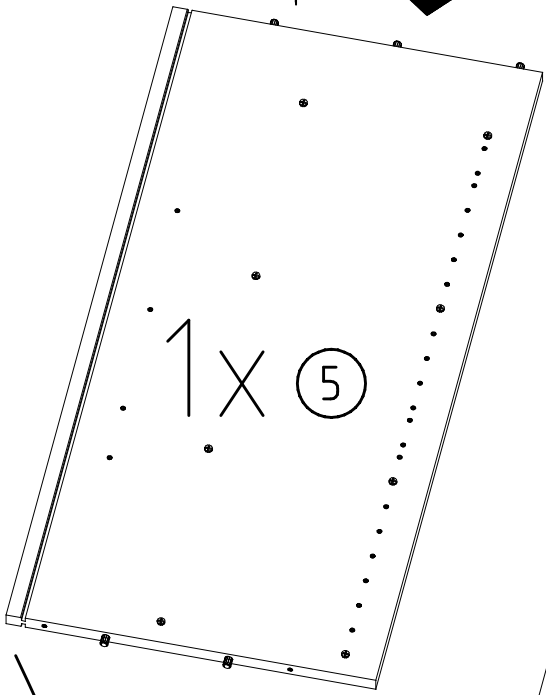
6

180°



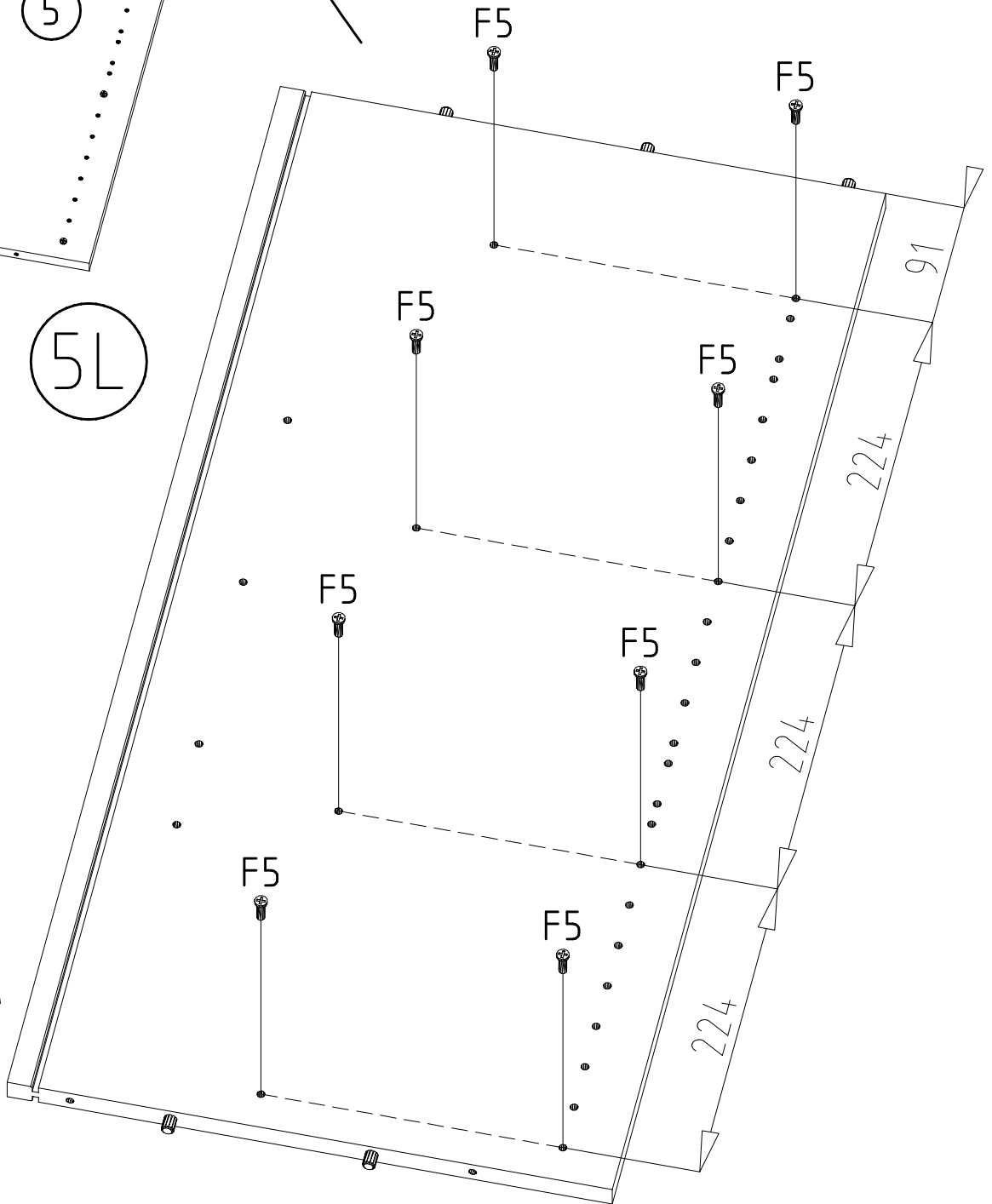
F5

111 1xx Ø5 x 15 x M4



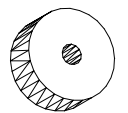
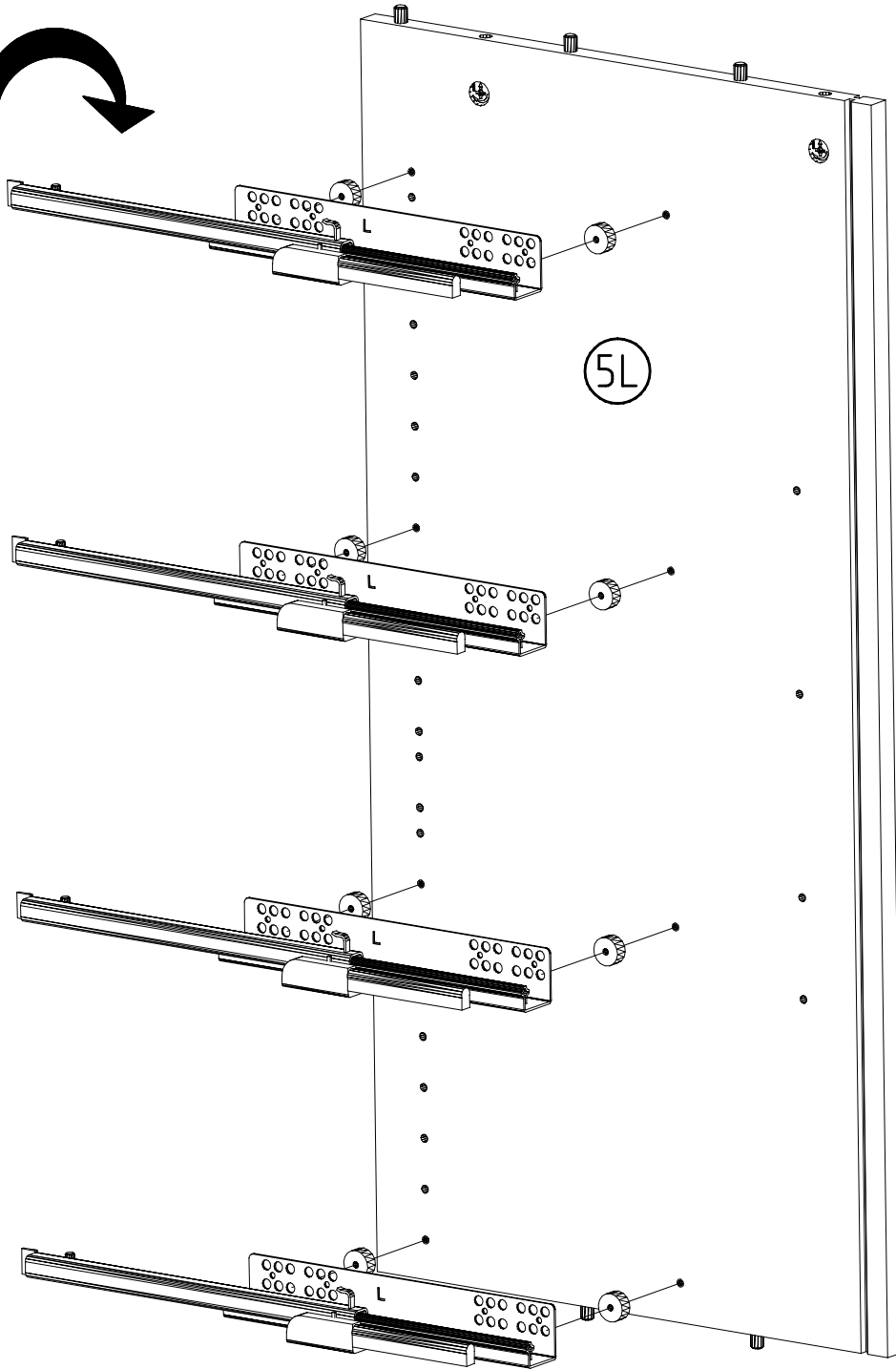
1x (5)

= (5L)



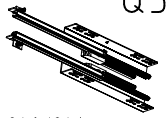
7

180°



D8

111 152 $\phi 18 \times 8 \times 4$



Q35

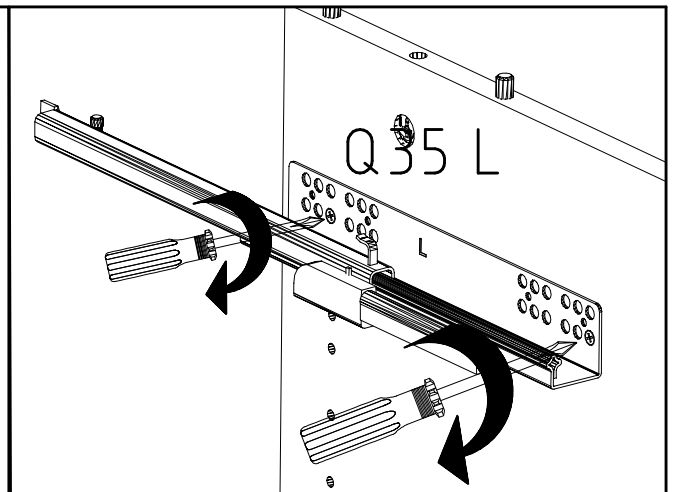
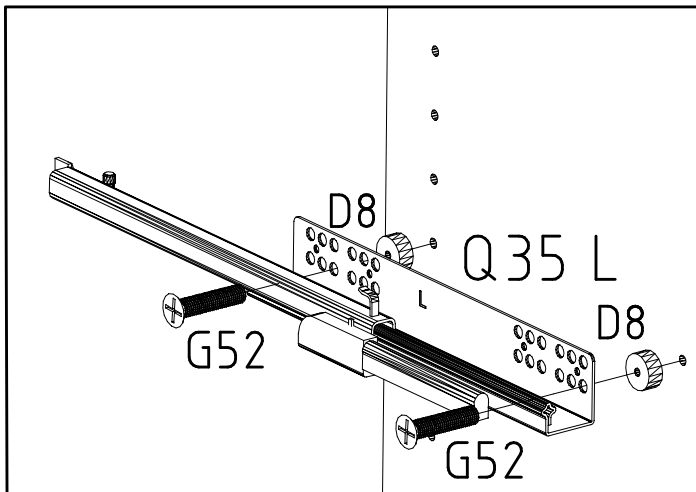
112 240/241

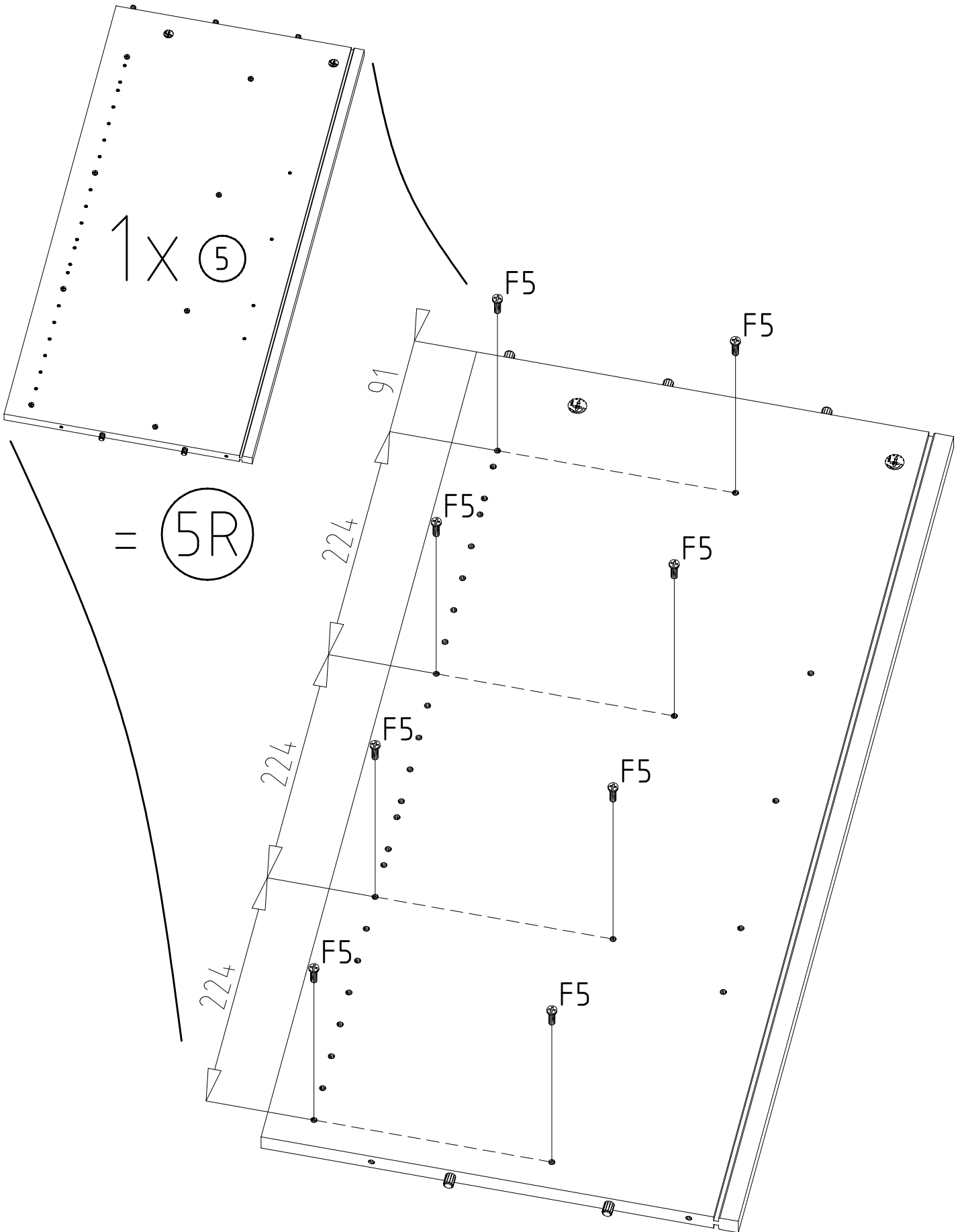
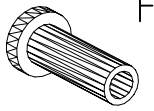
M4 x 14

G52



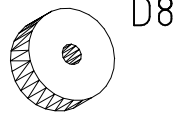
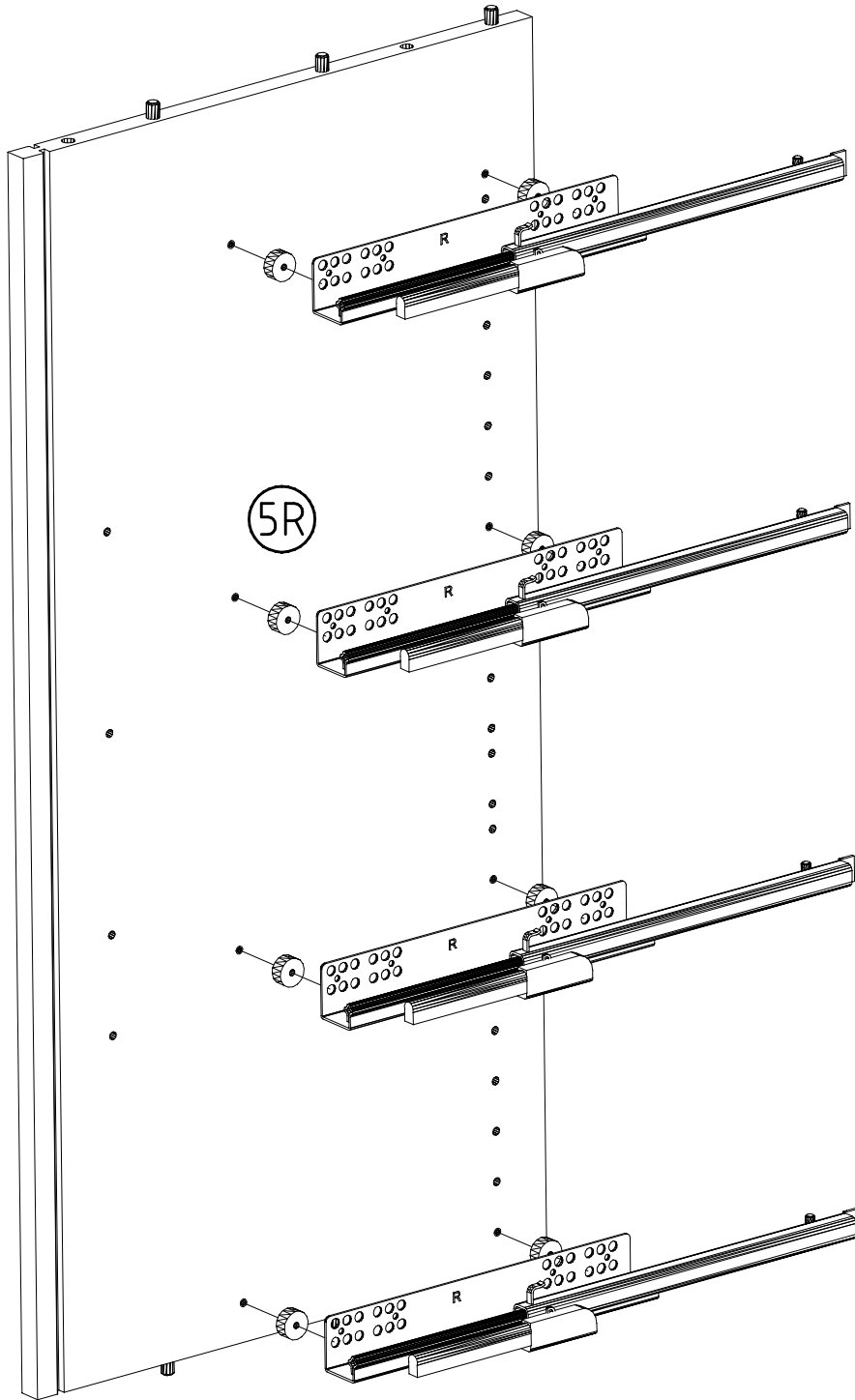
121 010



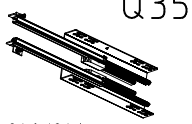


9

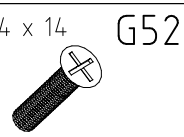
180°



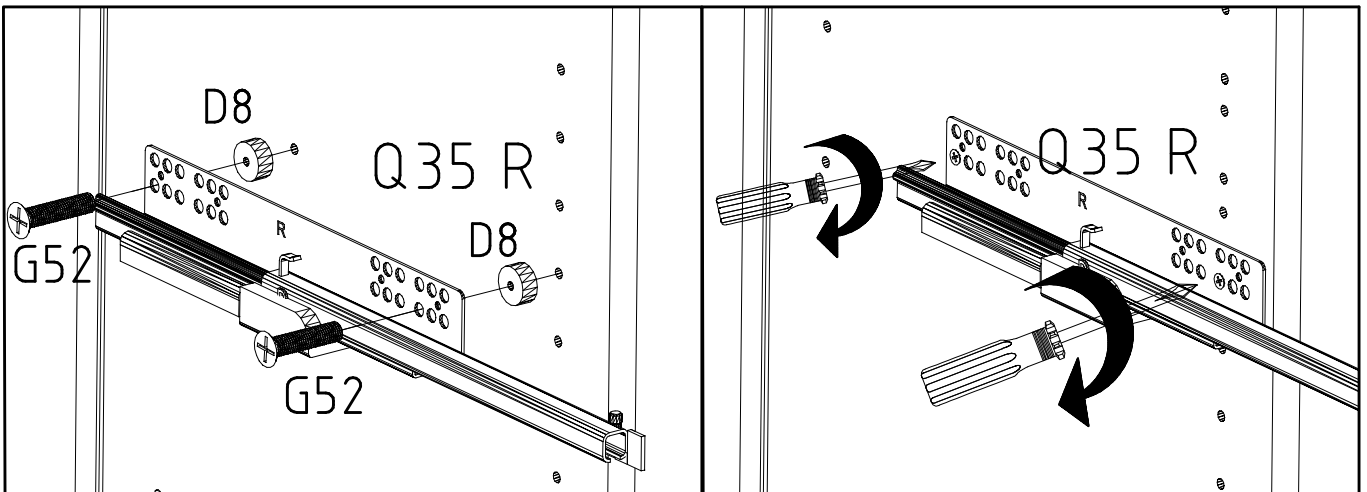
111 152 $\phi 18 \times 8 \times 4$



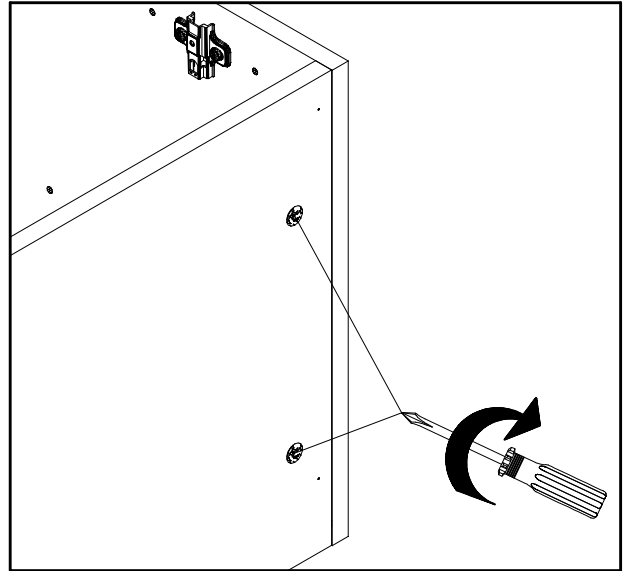
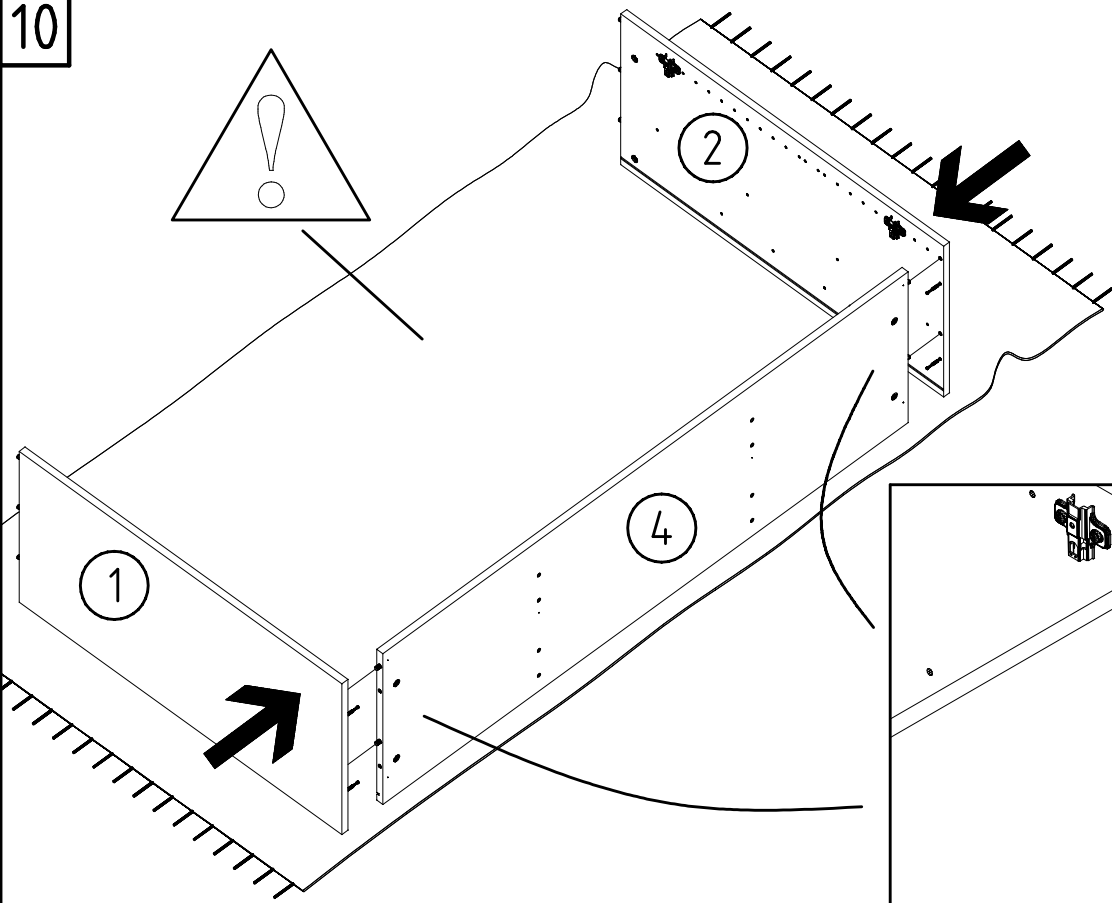
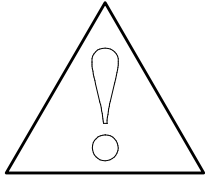
112 240/241



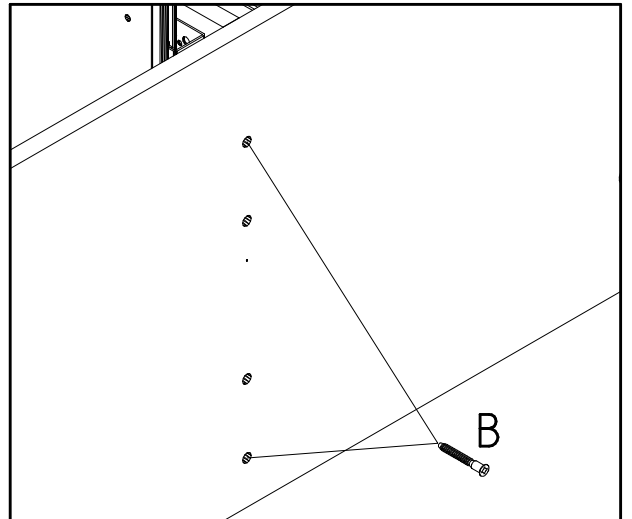
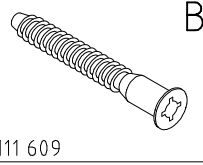
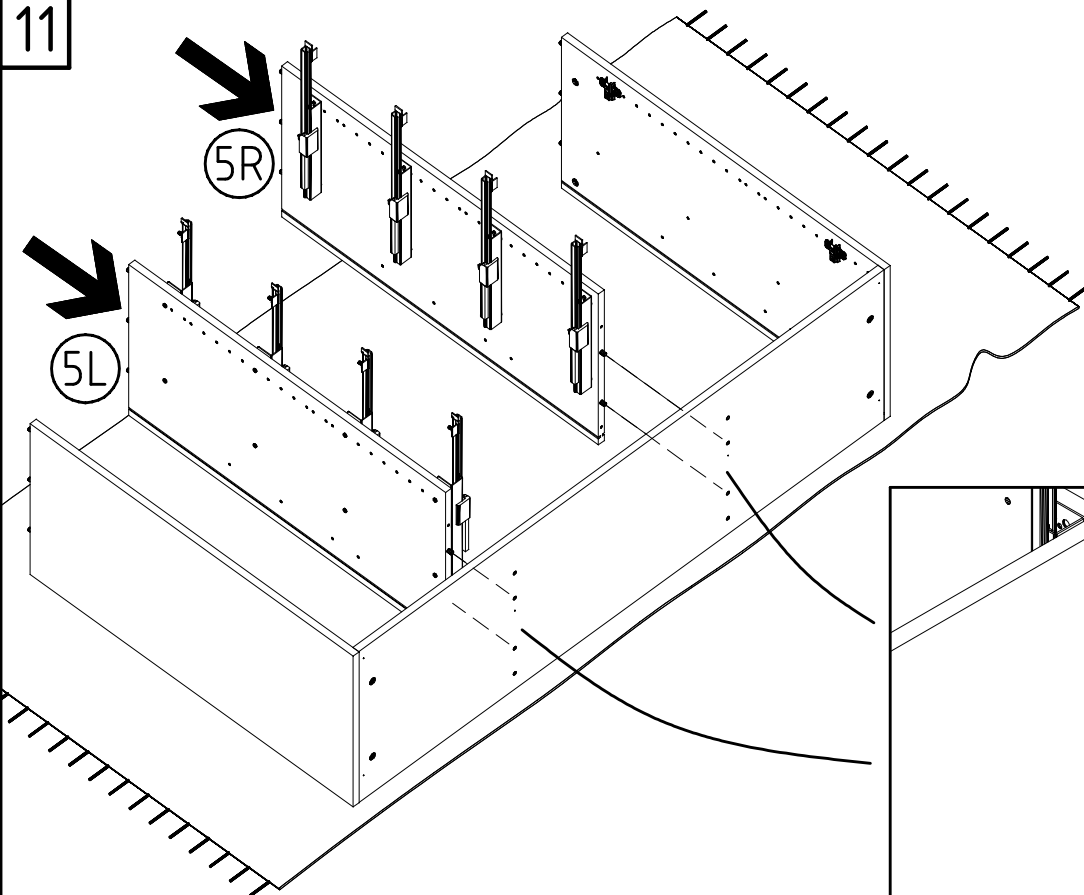
121 010



10



11



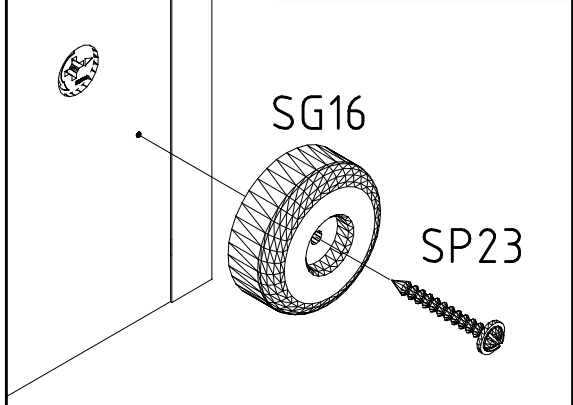
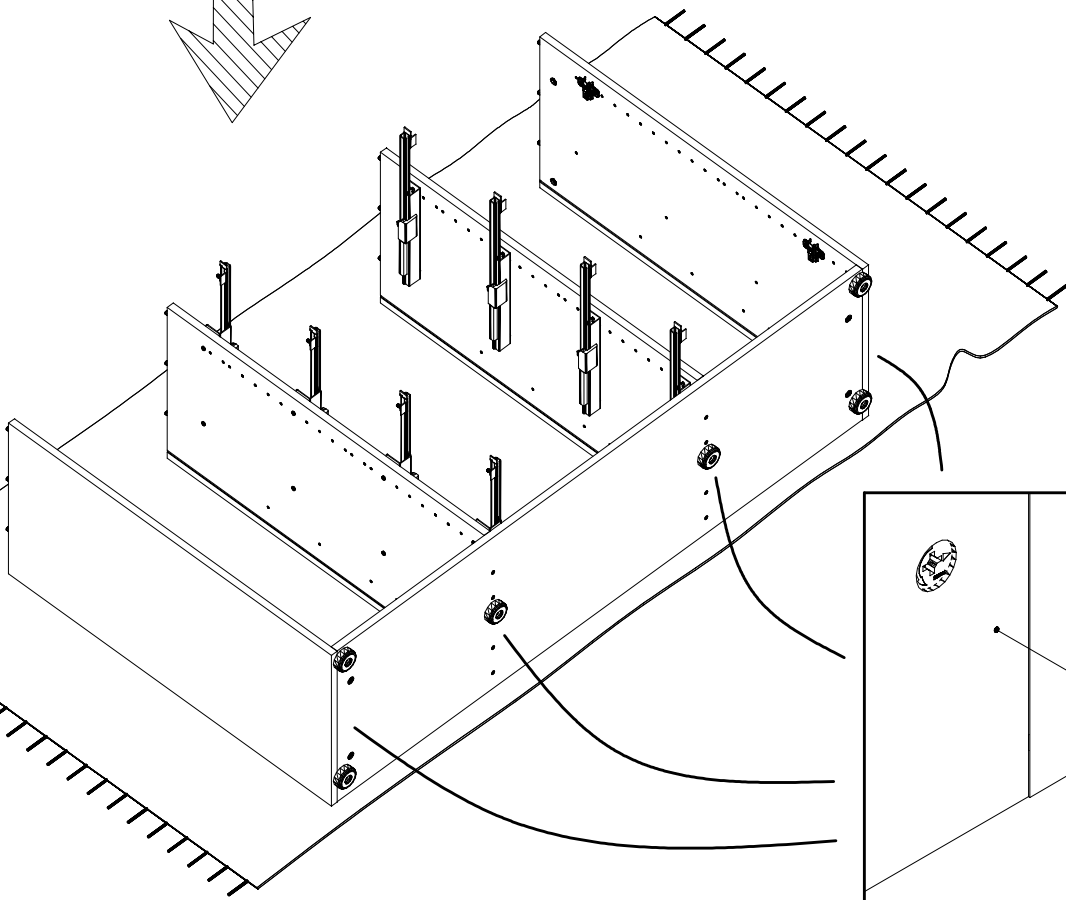
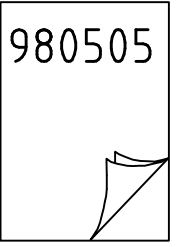
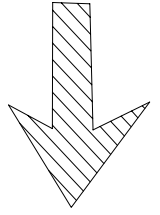
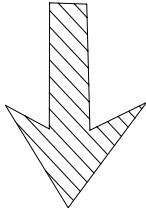
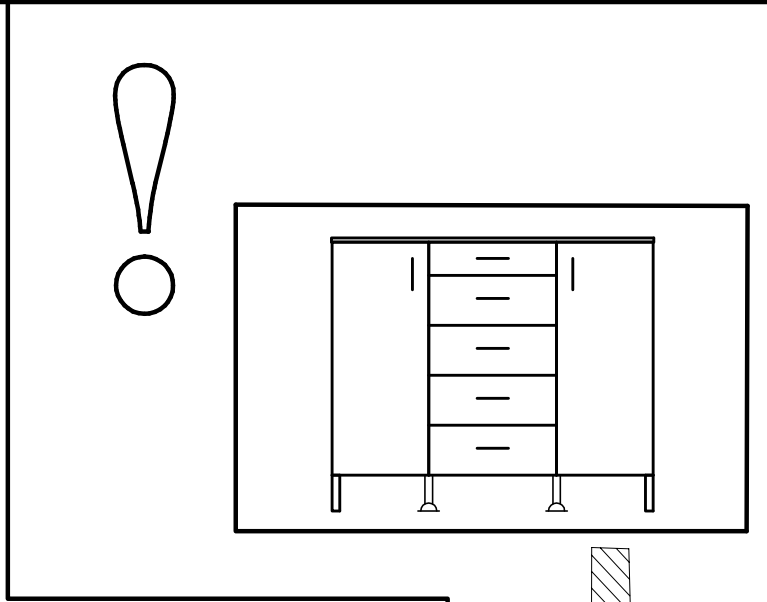
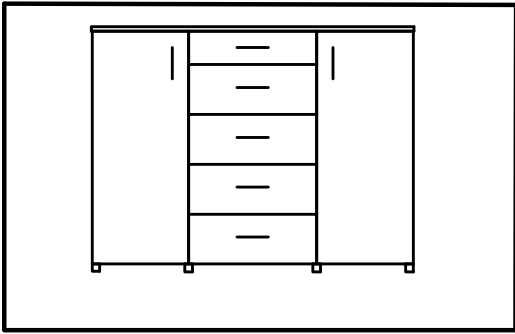
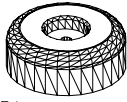
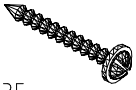
12

4 X 23 mm SP23

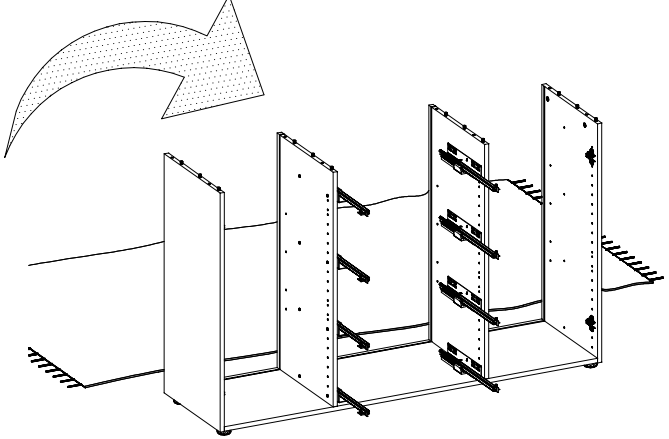
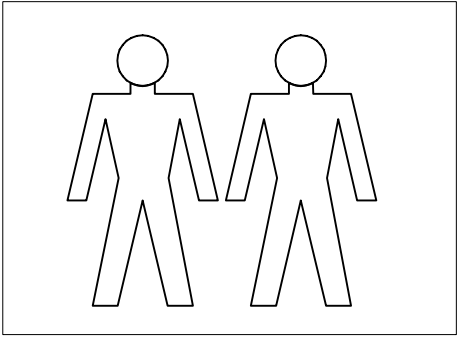
SG 16

121135

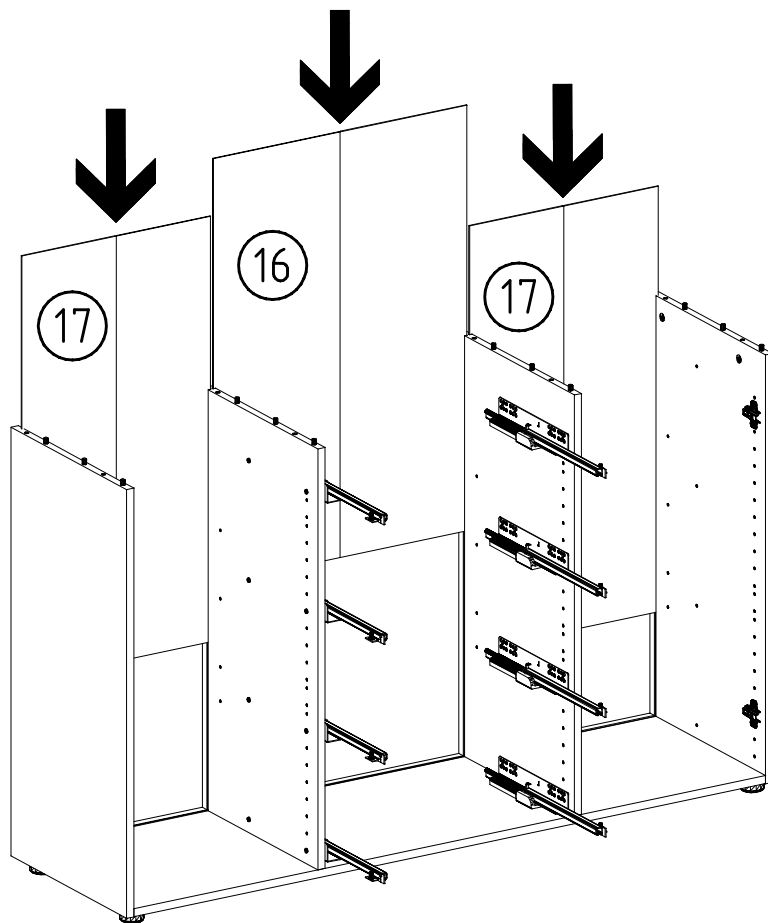
111 254



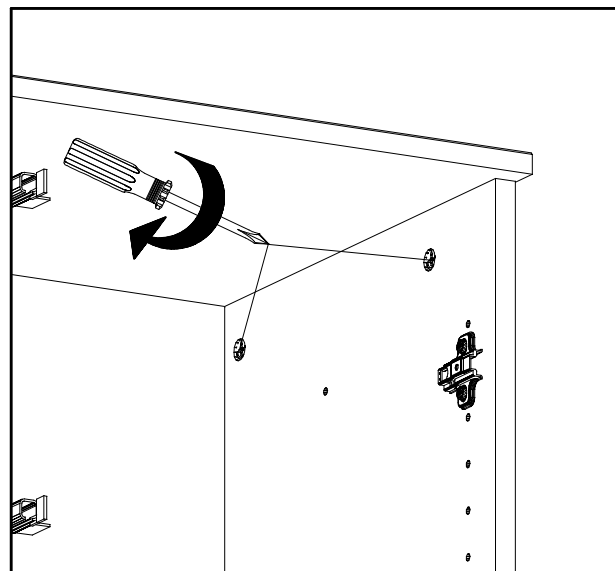
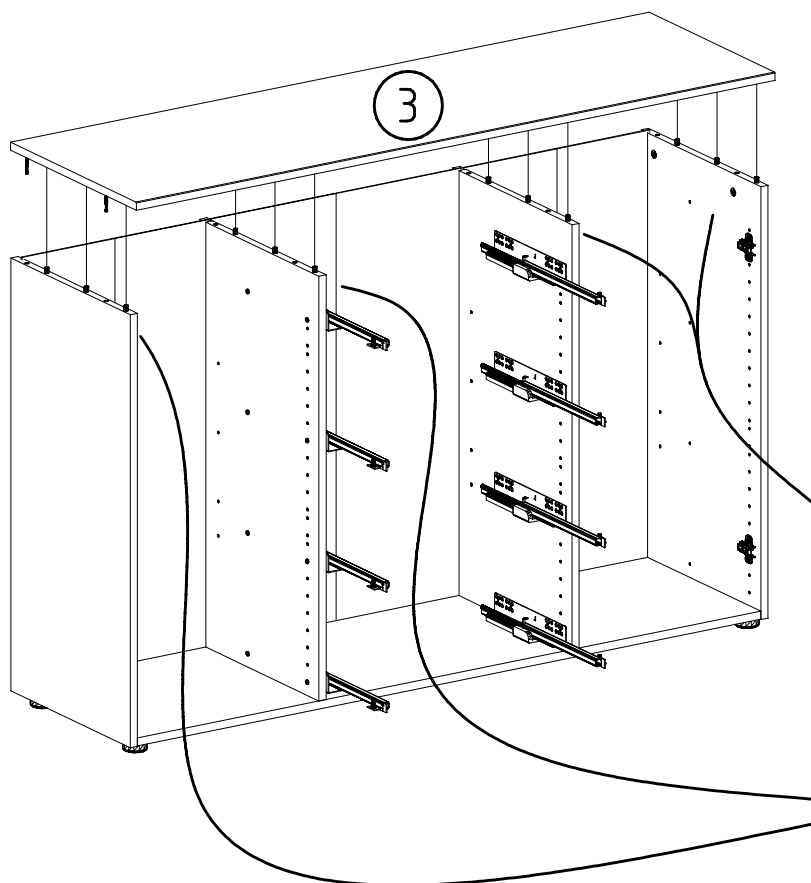
13



14



15



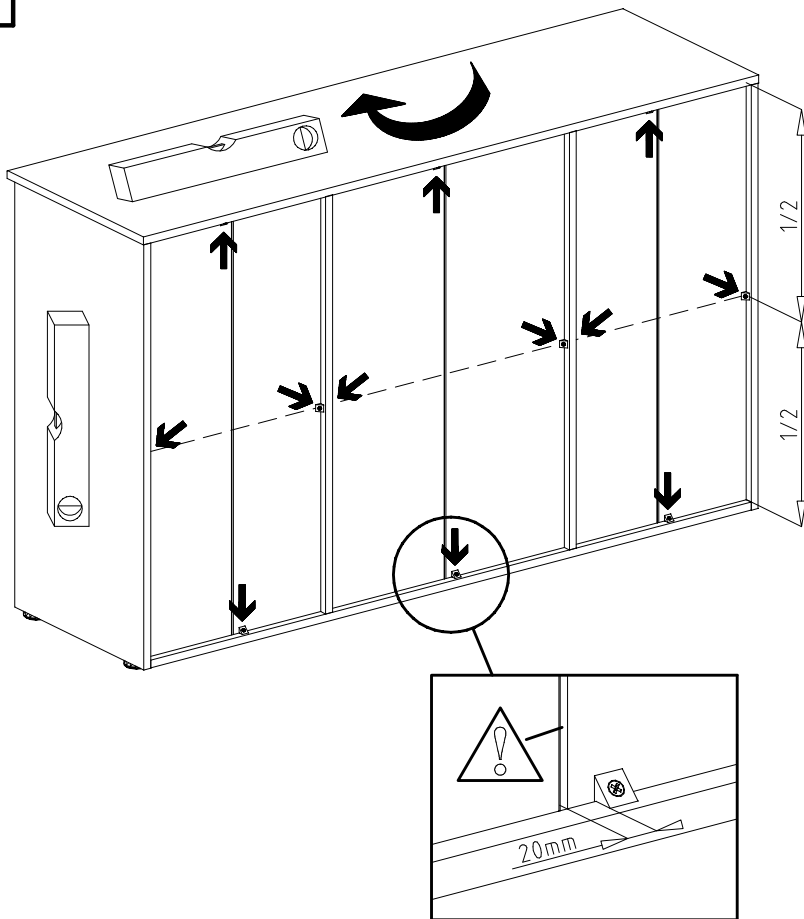
980126

19.06.23 / 16.08.23

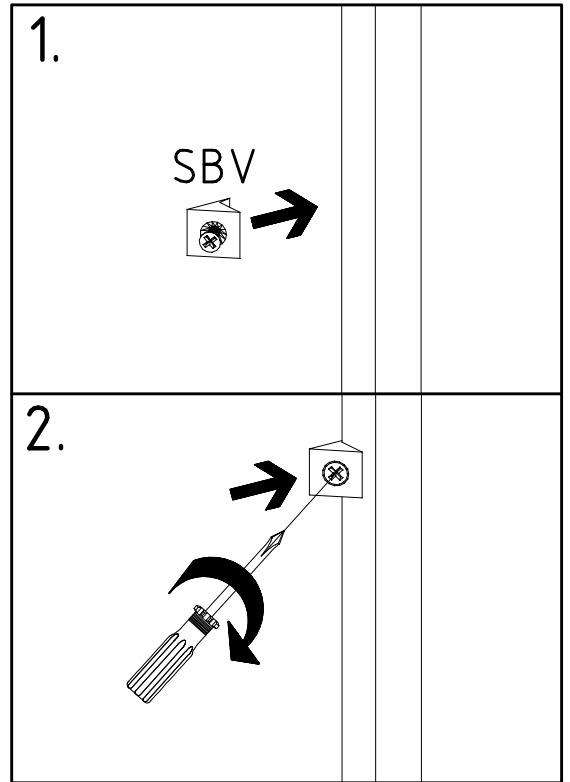
08 23

13/21

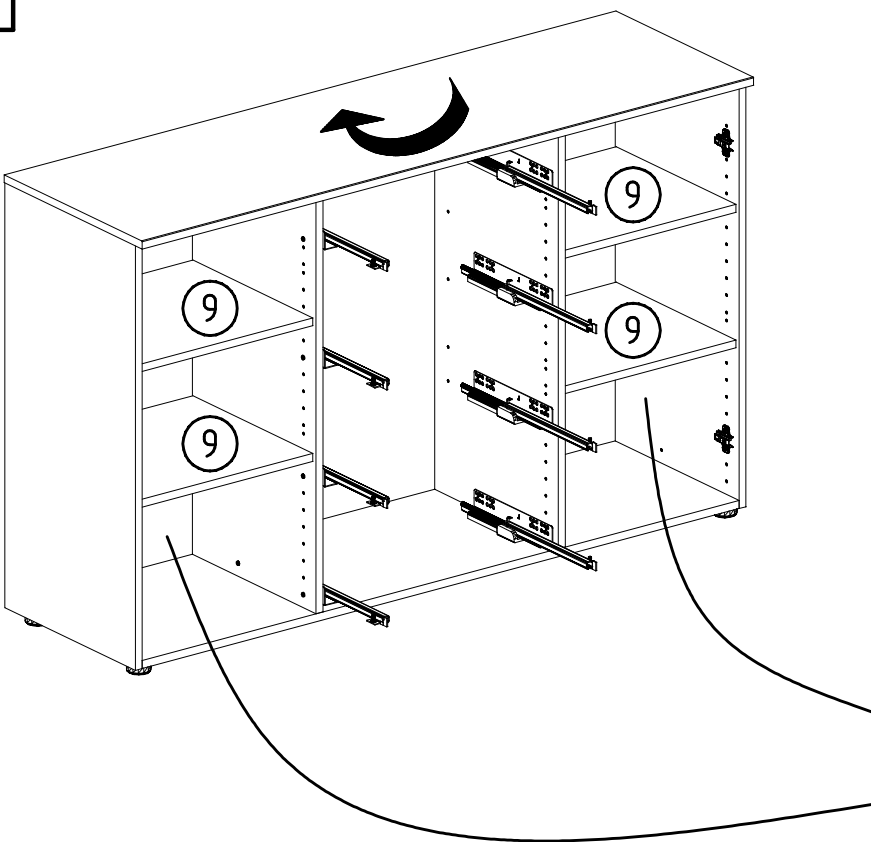
16



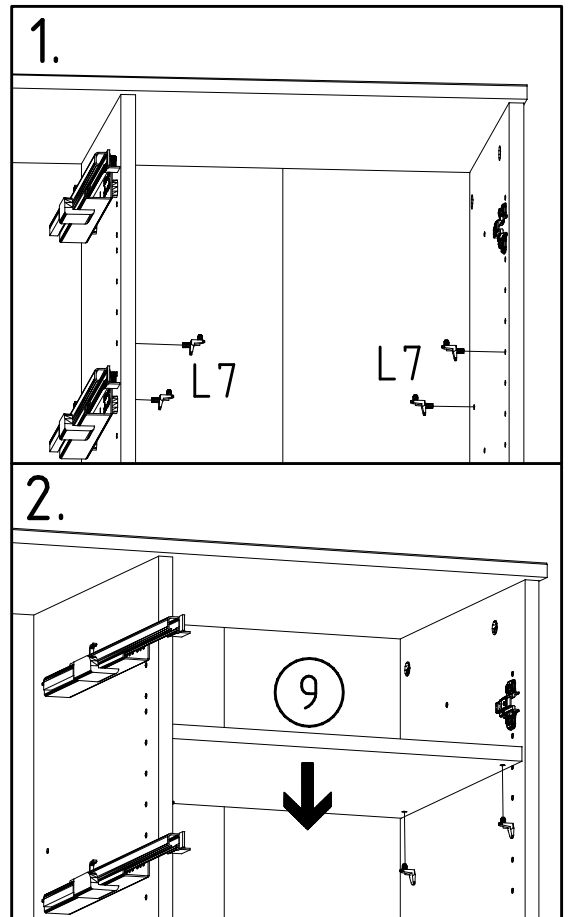
SBV
111 143



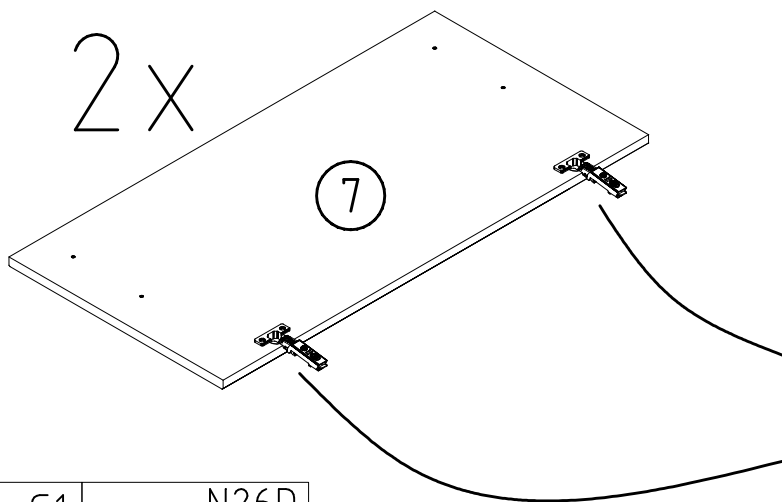
17



L7
111 610

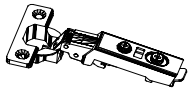
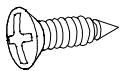


18



3,5 x 15 mm G1

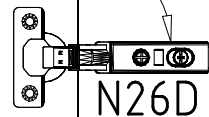
N26D



121 370

112 258

1.

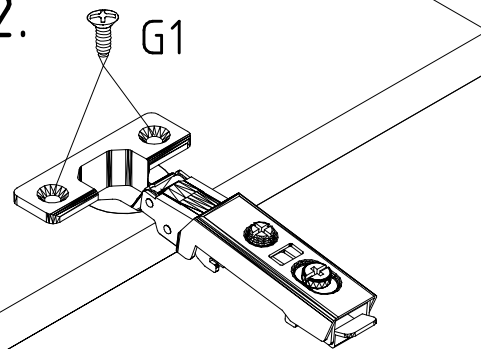


90°



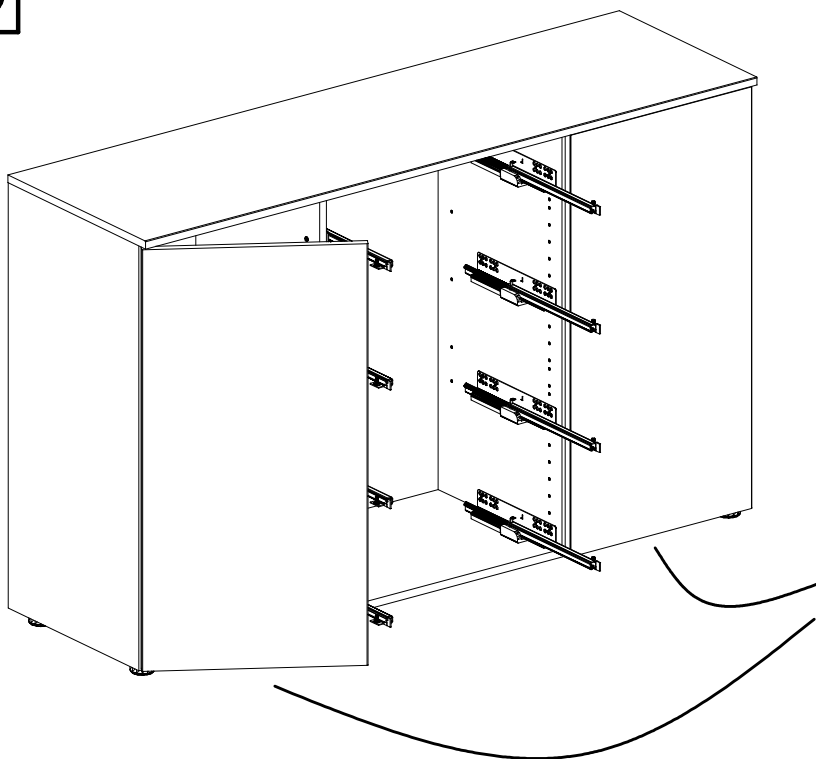
N26D

2.

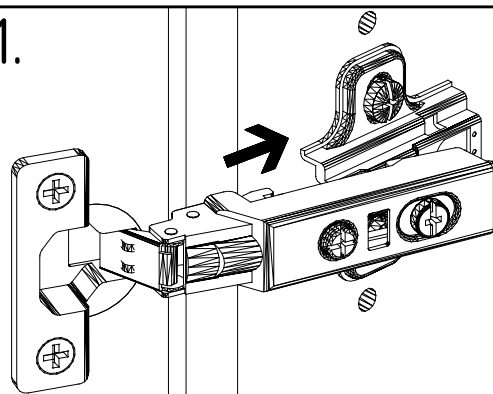


G1

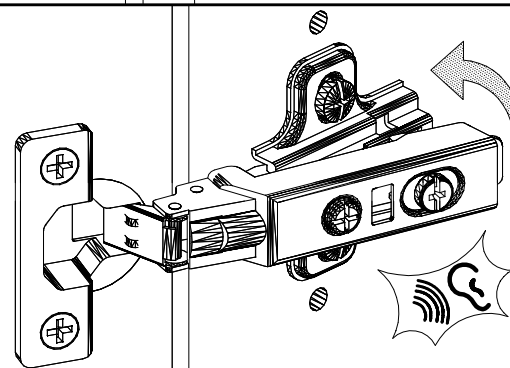
19



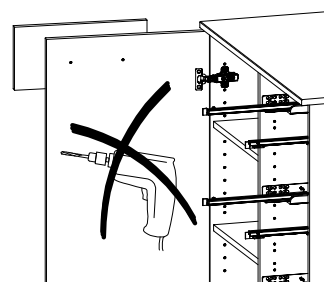
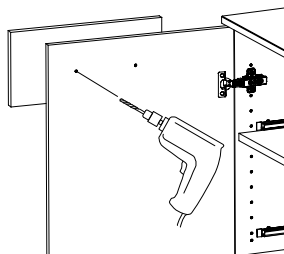
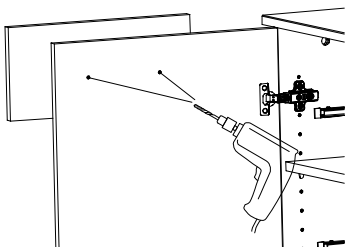
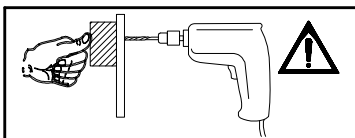
1.



2.



20



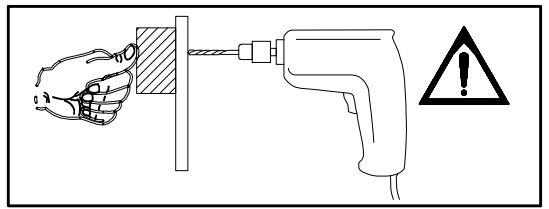
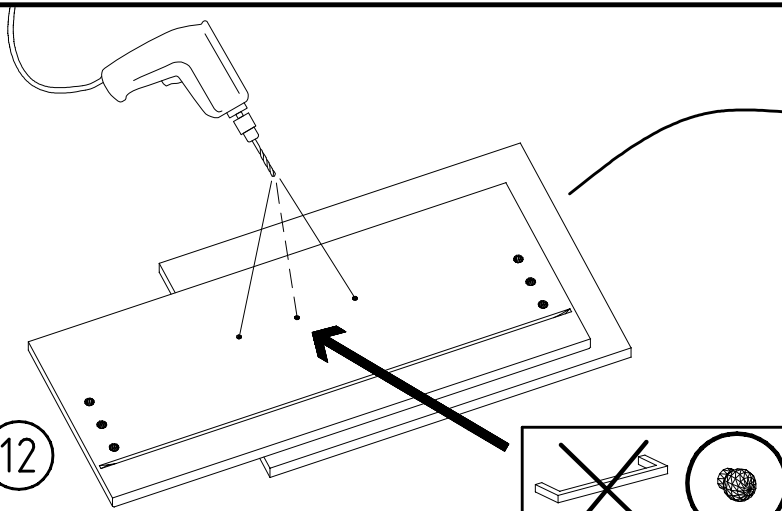
980126

19.06.23 / 16.08.23

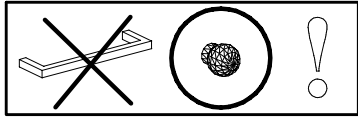
08 23

15/21

21

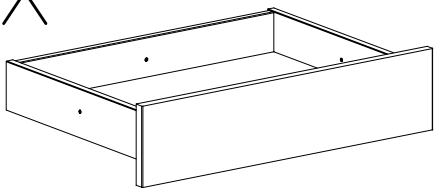


11/12

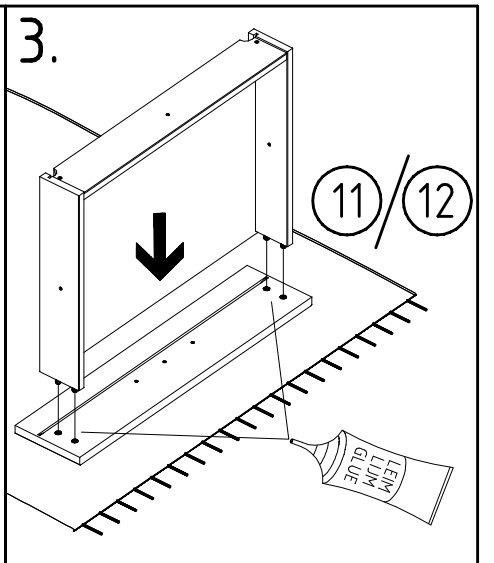
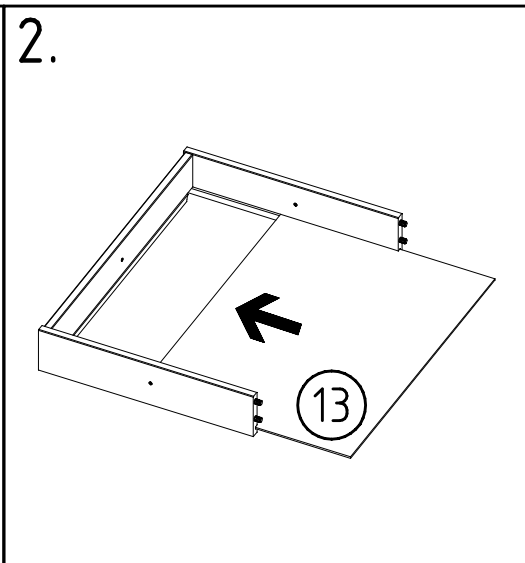
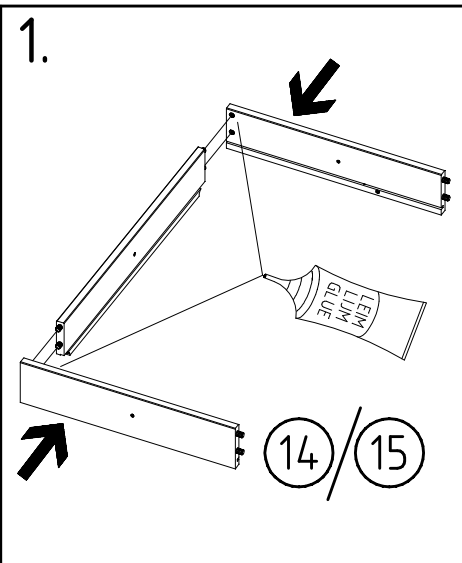
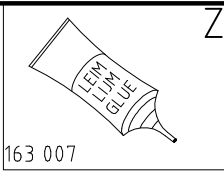
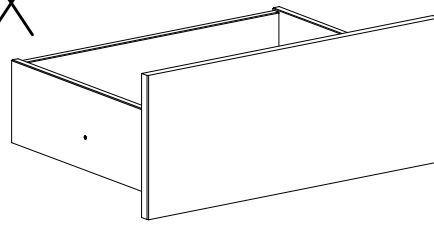


22

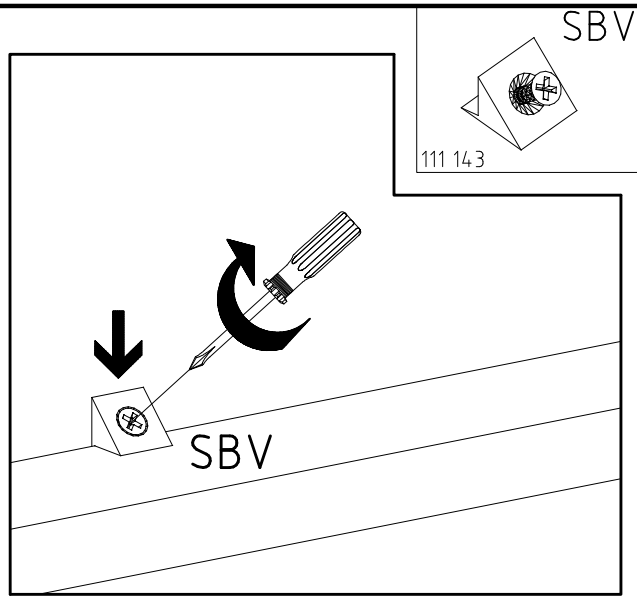
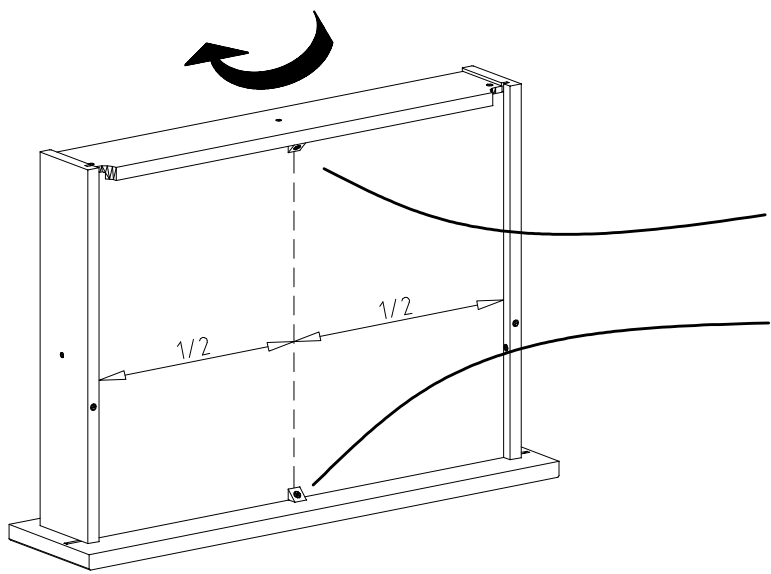
1x



3x



23



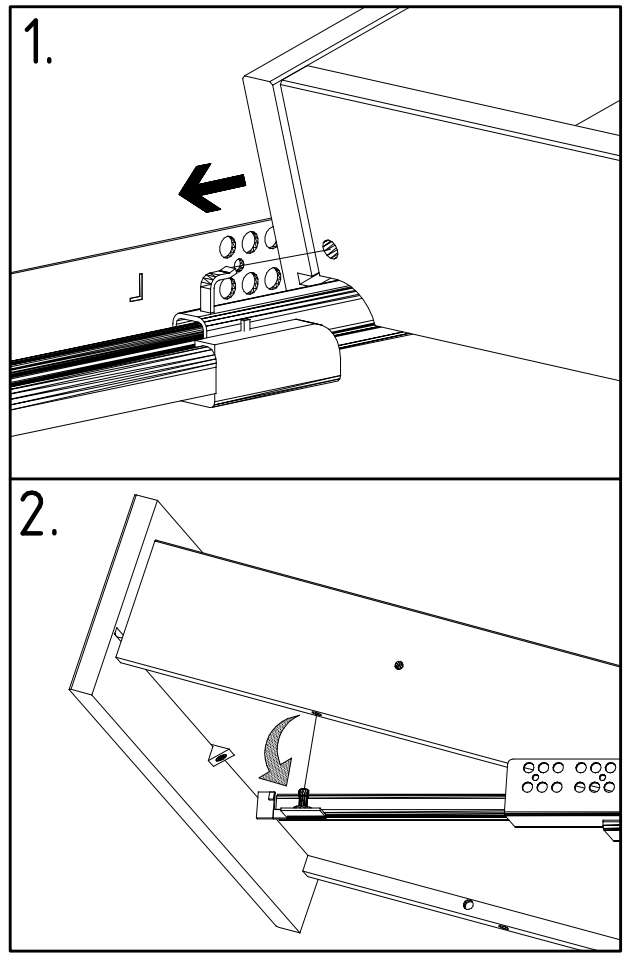
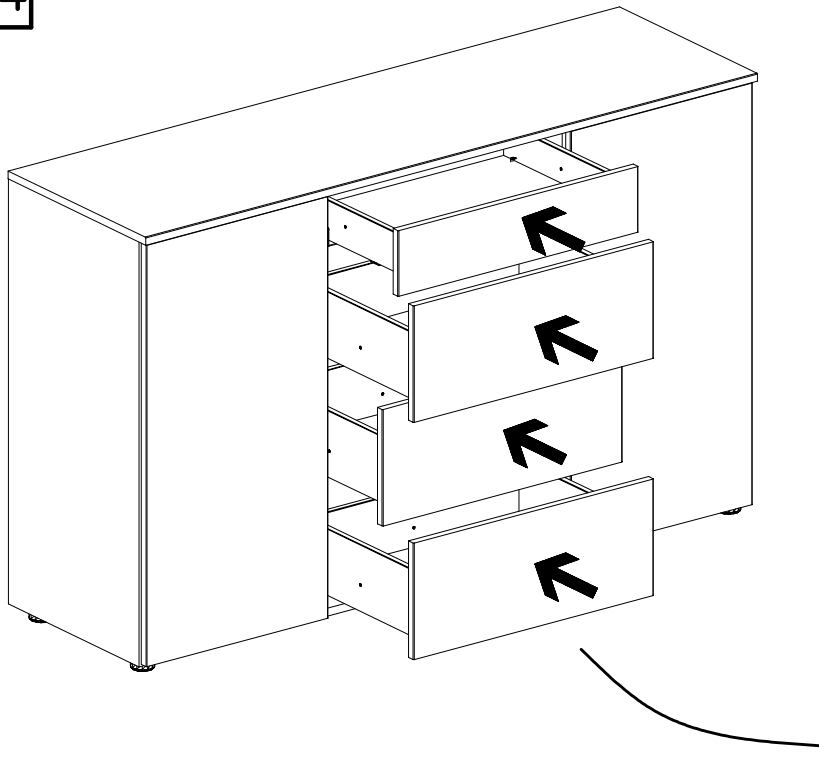
980126

19.06.23 / 16.08.23

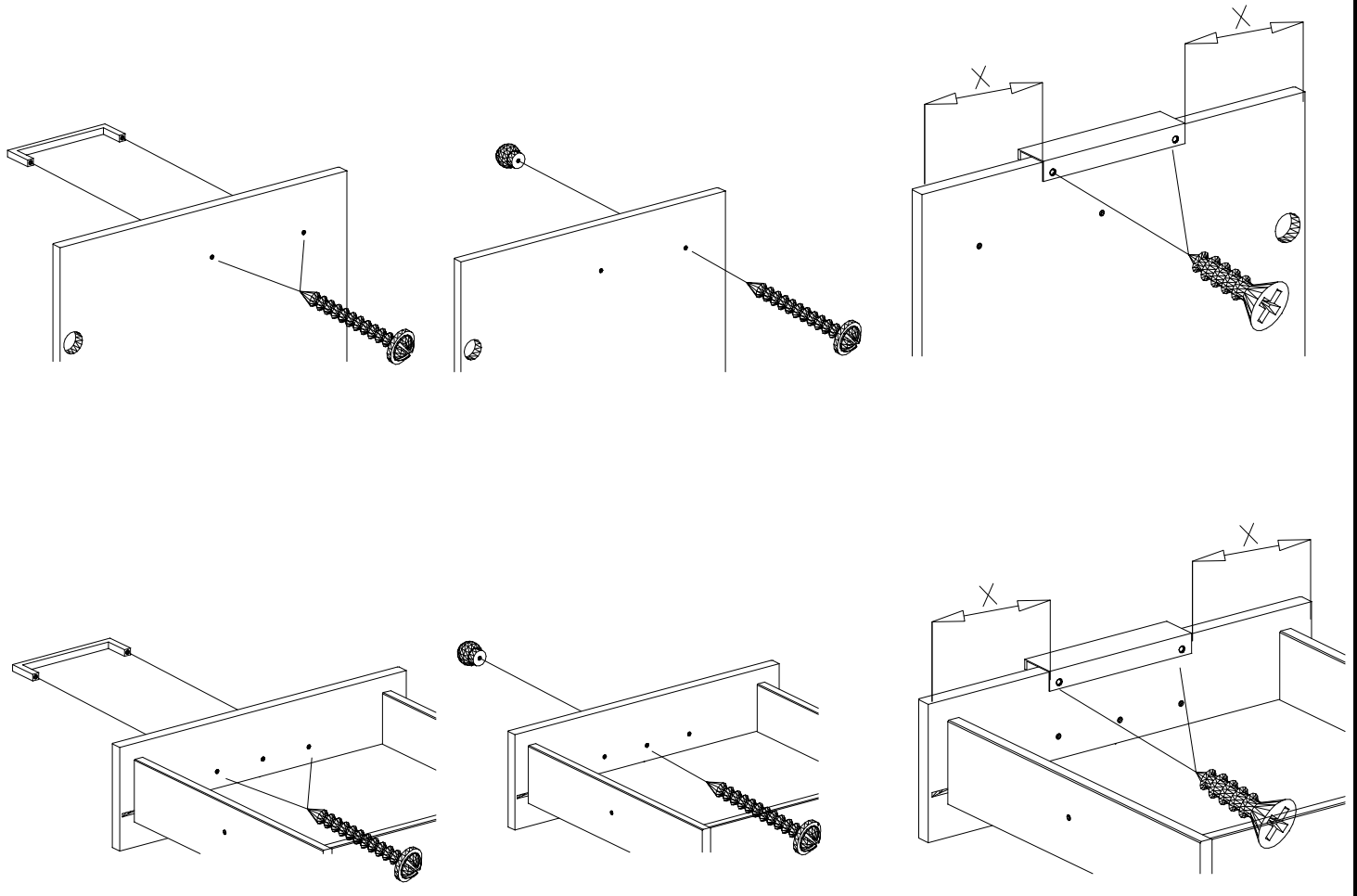
08 23

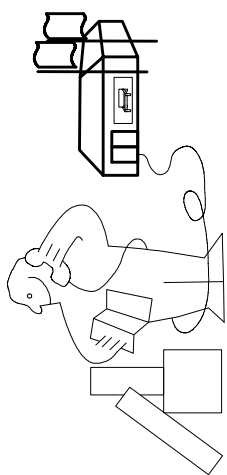
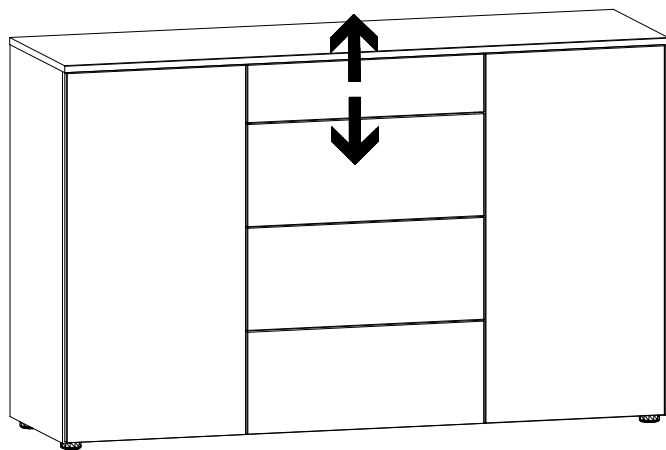
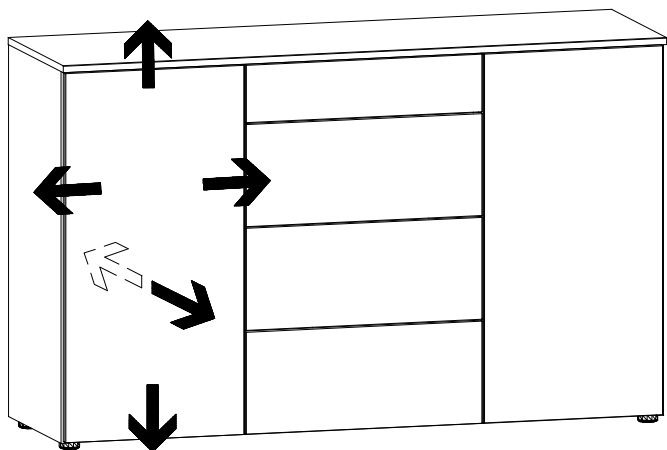
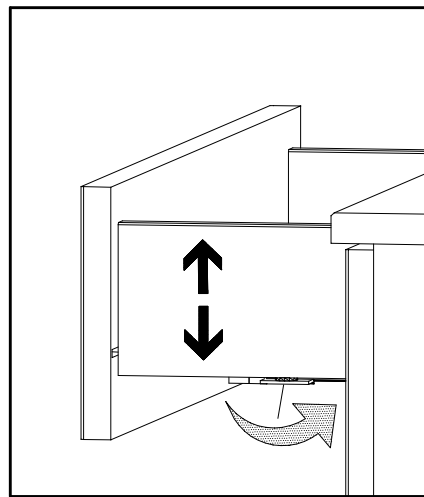
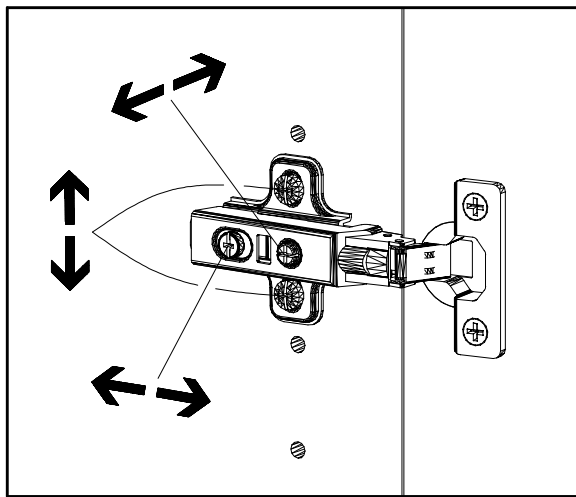
16/21

24

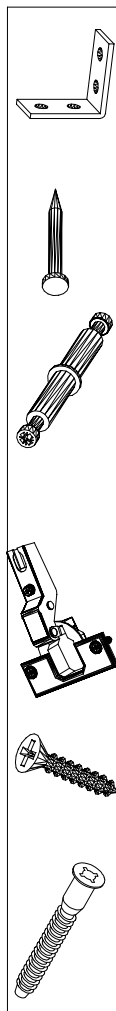
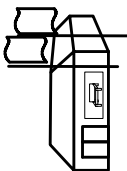
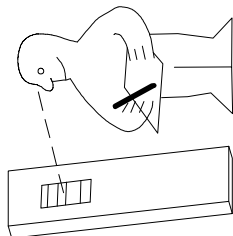


25





Modell/Modèle



(121 370)	(G 1)	(4x)

Änderungen die dem technischen Fortschritt geschuldet sind, behalten wir uns vor!
 Bei nicht vorschriftsmäßiger und/ oder nicht fachmännischer Montage wird bei Personen- und/ oder Sachschäden keinerlei Haftung übernommen.

made by

WIMEX Wohnbedarf Import Export Handels GmbH & CoKG/ Postfach 14,07 / 49112 Georgsmarienhütte/ Germany

WA

1x

WB

2x

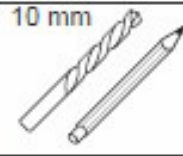
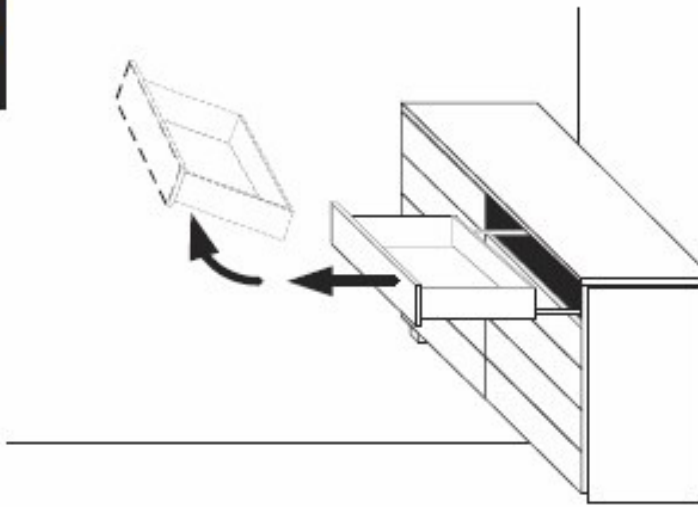
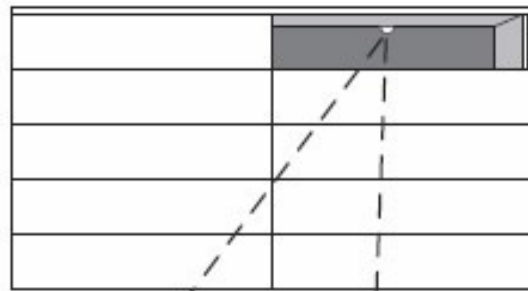
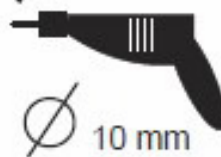
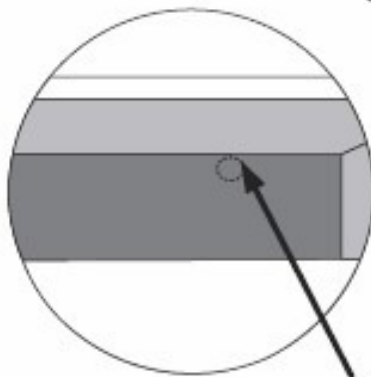
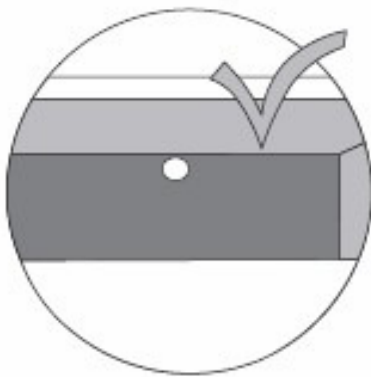
WC

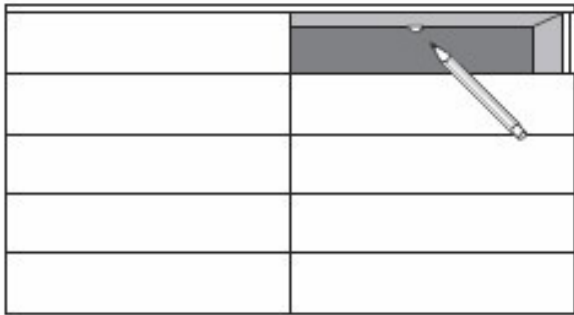
4,0x16



1x

10 mm

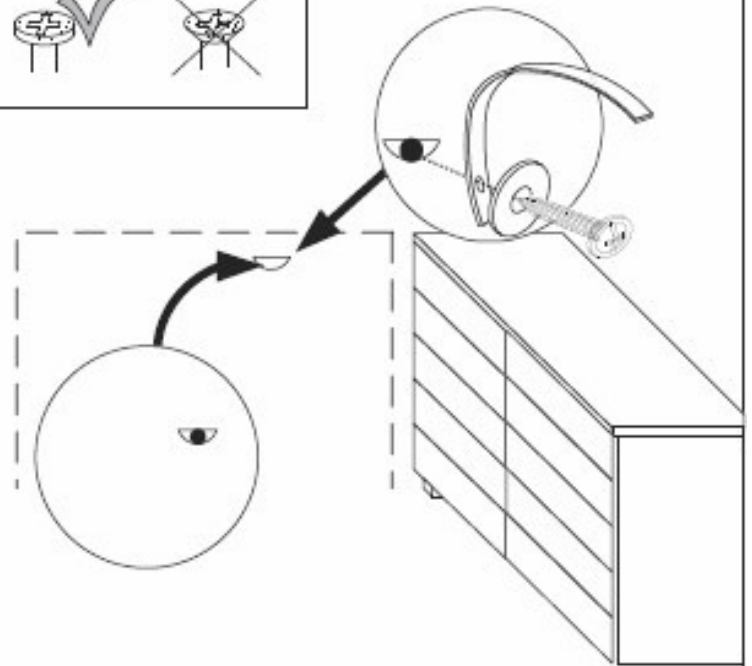
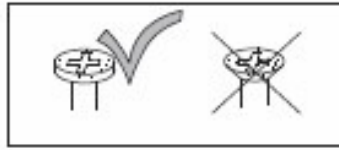
**A****B 1****B 2**
 \varnothing 10 mm

C**D****WA**

1x

WB

1x

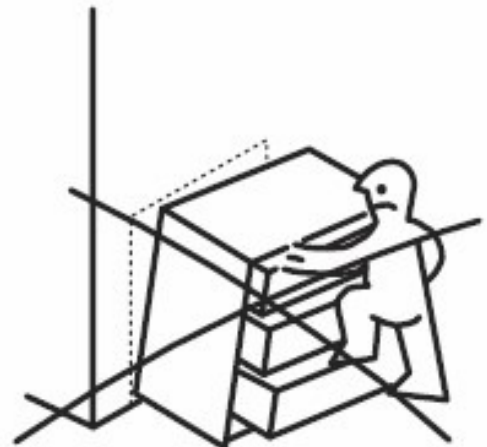
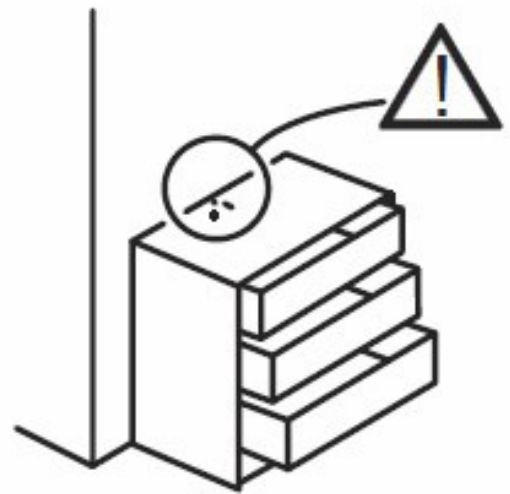
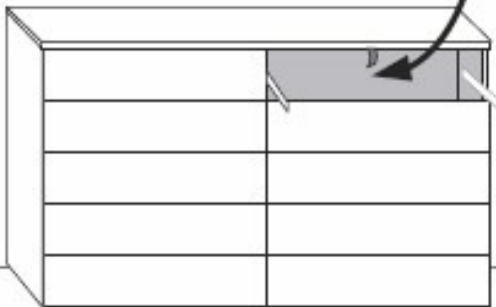
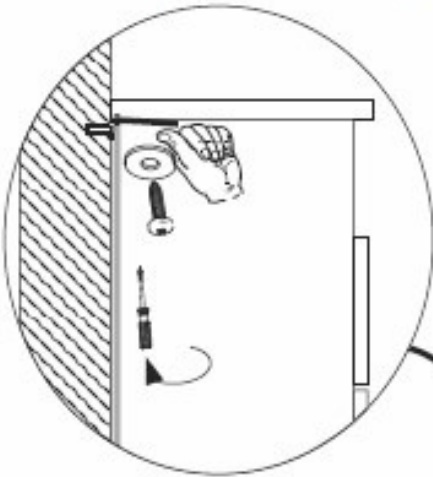
**E****WB**

2x

WC

1x

4,0x16



23203		30110XY	
Kunde / Customer / Client MAX MUSTERMANN			
Kommission / your order reference / votre reference 3377 MINDEN			
Dekor / Decor / Descrier / Modell / Mode / Modelle F99 SAMPLE F99842 SCHWEDLUEBENSCHRANK 250 CM H 216CM PLANKENEICHE NB + RAU STEEL PLANKENEICHE NACHBILDUNG			
 202320301107241476000001			
Paket / Package / Paquet 414760 SOCKEL			
Paket 1 von 8		Colli Kommission 10	
HSP-SWT BOD 50 TEXT/TEX SOCKEL 32 FRESH TV / TV SO-BOD TEXT RASTEX/ ZWBOD D18MM 1X KLSTA 104			
Montage - Anleitung KS-64 Laenge 520,0 Breite 568,0			
SOCKEL32 KLEB			



104 OBEREN 5 30/19 HAUT ROYEN 1/1 ABOVE OBEREN

23.08.19



WIMEX Wohnbedarf
 Import Export Handelsges mbH & Co. KG
 Werner-von-Siemens-Str. 35
 D-49124 Georgsmarienhütte - Germany

SAMPLE **23.08.19**
 Modellname Produktionsdatum
 Model Date of manufacture

