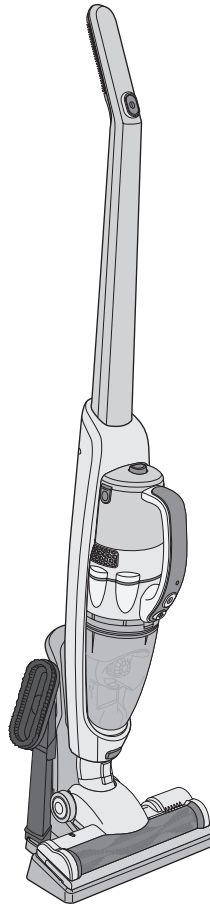


priviledg



VC-SP 1002D-3



Gebrauchsanleitung

Akku-Kombisauger

Anleitungs-Nr.: 92476
Bestellnr.: 126062
HC 20131211
Nachdruck, auch
auszugsweise, nicht
gestattet!

Inhaltsverzeichnis

Ihr Akku-Kombisauger stellt sich vor	3
Ausstattungsmerkmale.....	3
Lieferumfang	3
Informationen und Hinweise	4
Kontrolle ist besser.....	4
Bestimmungsgemäßer Gebrauch	4
Bevor Sie das Gerät benutzen	4
Zu Ihrer Sicherheit	5
Signalwörter	5
Sicherheitshinweise	5
Lieferumfang / Geräteteile	11
Einmalige Vorbereitungen	12
Ladestation an der Wand montieren	13
Anschließen und Aufladen	14
Die Bodendüse.....	15
Zusatzdüsen.....	15
Den Akku-Kombisauger benutzen	15
Staub saugen.....	17
Betrieb als Bodensauger.....	17
Nach dem Saugen	18
Betrieb als Handsauger.....	19
Nach dem Saugen	19
Reinigung und Pflege	20
Staubfangbehälter entleeren.....	20
Zyklon-Filter reinigen.....	21
Hygiene-Abluftfilter reinigen	22
Bodendüse reinigen	23
Oberflächen reinigen.....	25
Wenn´s mal ein Problem gibt	26
Unser Service	28
Umweltschutz leicht gemacht	29
Verpackungstipps.....	29
Altgeräteentsorgung.....	30
Akku entsorgen	30
Akku ausbauen	30
Stichwortverzeichnis	31
Technische Daten	32

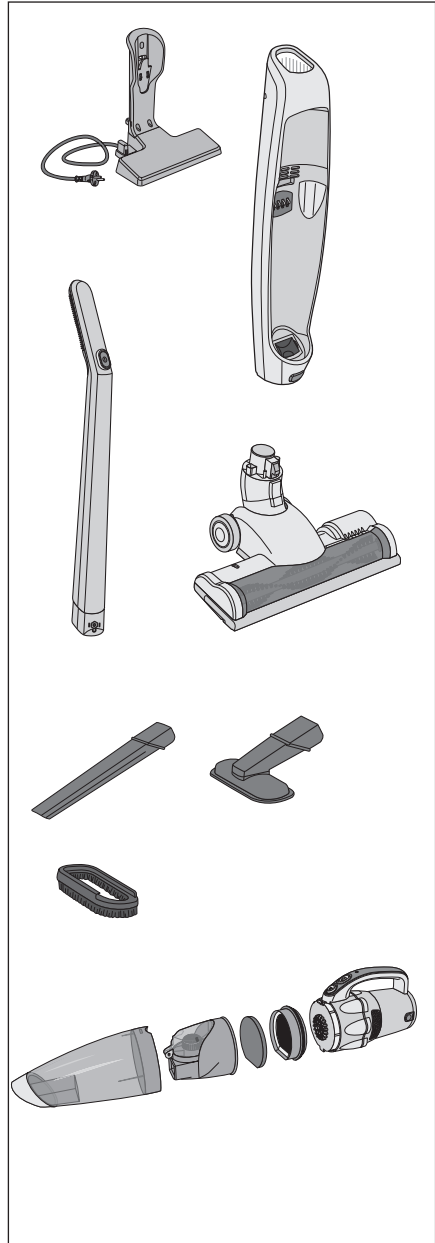
Ihr Akku-Kombisauger stellt sich vor

Ausstattungsmerkmale

- Verwendung als Boden- und Handsauger
- kabelloser Akkubetrieb
- 2-fache Filterung
- waschbare Filter

Lieferumfang

- Saugerhalter mit abnehmbarem Griff
- Ladestation bestehend aus Fuß- und Rückenteil
- Bodendüse mit elektrischer Bürste
- Fugendüse
- drehbare Polsterdüse
- Polsterbürste
- Handsauger bestehend aus Motor, Hygiene-Abluftfilter, Motorschutz-Filter, Zyklon-Filter und Staubfangbehälter
- Gebrauchsanleitung



Informationen und Hinweise

Kontrolle ist besser

- Prüfen Sie, ob die Lieferung vollständig ist.
- Kontrollieren Sie, ob das Gerät Transportschäden aufweist.
- Sollte die Lieferung unvollständig sein oder Transportschäden aufweisen, nehmen Sie das Gerät nicht in Betrieb, sondern benachrichtigen Sie bitte unsere Bestellannahme.

Bestimmungsgemäßer Gebrauch

Das Gerät dient zum Aufsaugen von losem, trockenem Schmutz wie z. B. Staub, Fusseln, Krümeln auf Bodenbelägen und Polstern in Haushalt und Auto. Zur Aufnahme gefährlichen Staubes oder Flüssigkeiten ist es nicht geeignet.

Das Gerät ist ausschließlich für den Privatgebrauch bestimmt und nicht für den Einsatz im gewerblichen Bereich ausgelegt.

Verwenden Sie das Gerät ausschließlich so, wie in der mitgelieferten Gebrauchsanleitung beschrieben. Jede andere Verwendung gilt als nicht bestimmungsgemäß und kann zu Sachschäden oder sogar zu Personenschäden führen.

Bevor Sie das Gerät benutzen



Bevor Sie Ihr Gerät benutzen, lesen Sie bitte zuerst die Sicherheitshinweise und die Gebrauchsanleitung aufmerksam durch. Nur so können Sie alle Funktionen sicher und zuverlässig nutzen. Bewahren Sie die Gebrauchsanleitung gut auf und geben Sie sie an einen möglichen Nachbesitzer weiter.

Die Gebrauchsanleitung basiert auf den in der Europäischen Union gültigen Normen und Regeln. Beachten Sie im Ausland auch landesspezifische Richtlinien und Gesetze!

Zu Ihrer Sicherheit

Signalwörter



GEFAHR

Das Signalwort bezeichnet eine Gefährdung mit einem hohen Risikograd, die, wenn sie nicht vermieden wird, den Tod oder eine schwere Verletzung zur Folge hat.



WARNUNG

Das Signalwort bezeichnet eine Gefährdung mit einem mittleren Risikograd, die, wenn sie nicht vermieden wird, den Tod oder eine schwere Verletzung zur Folge haben kann.



VORSICHT

Das Signalwort bezeichnet eine Gefährdung mit einem niedrigen Risikograd, die, wenn sie nicht vermieden wird, eine geringfügige oder mäßige Verletzung zur Folge haben kann.

HINWEIS

Das Signalwort warnt vor möglichen Sachschäden.

Sicherheitshinweise



GEFAHR

Stromschlaggefahr!

Fehlerhafte Elektroinstallation oder zu hohe Netzspannung kann zu elektrischem Stromschlag führen.

- Das Gerät ist ausschließlich für eine Netzspannung von 230 V ~ 50 Hz geeignet.
- Betreiben Sie das Gerät nicht, wenn es sichtbare Schäden aufweist, die Ladestation bzw. die Netzanschlussleitung oder der Netzstecker defekt ist.
- Verwenden Sie für diesen Sauger ausschließlich die mitgelieferte Ladestation.
- Wenn die Ladestation oder die Netzanschlussleitung beschädigt wird, dürfen sie nur durch den Hersteller, seinen Kundendienst oder eine ähnlich qualifizierte Person ersetzt werden, um Gefährdungen zu vermeiden.
- Wenn das Gerät Rauch entwickelt, verbrannt riecht oder ungewohnte

Geräusche von sich gibt, schalten Sie es sofort aus, ziehen Sie den Netzstecker aus der Steckdose und nehmen Sie es nicht mehr in Betrieb.

- Öffnen Sie das Gehäuse nicht, sondern überlassen Sie die Reparatur Fachkräften. Wenden Sie sich dazu an unseren Kundendienst oder eine Fachwerkstatt. Bei eigenständig durchgeführten Reparaturen, unsachgemäßem Anschluss oder falscher Bedienung sind Haftungs- und Garantieansprüche ausgeschlossen.
- Bei Reparaturen dürfen nur Teile verwendet werden, die den ursprünglichen Gerätedaten entsprechen. In diesem Gerät befinden sich elektrische und mechanische Teile, die zum Schutz gegen Gefahrenquellen unerlässlich sind.
- Tauchen Sie weder die Ladestation noch das Gerät in Wasser.
- Fassen Sie die Ladestation und den Netzstecker niemals mit feuchten Händen an.

- Verwenden Sie die Ladestation nur in trockenen Innenräumen. Betreiben Sie sie nie in Feuchträumen oder im Regen.
- Saugen Sie kein Wasser oder andere Flüssigkeiten auf. Füllen Sie keine Flüssigkeiten in den Staubfangbehälter oder den Zyklon-Filter. Dadurch können Sie den Akku-Kombisauger beschädigen und sich selbst in Gefahr bringen. Feuchtigkeit kann zum Kurzschluss führen.
- Bevor Sie einen frisch shamponierten Teppich mit dem Gerät absaugen, warten Sie so lange, bis das Reinigungsmittel vollständig trocken ist.
- Stecken Sie keine Gegenstände durch die Lüftungsschlitze in das Motorgehäuse.
- Prüfen Sie Gerät und Netzanschlussleitung regelmäßig auf Schäden.
- Gerät und Akku müssen getrennt entsorgt werden (siehe „Entsorgen“).
- Bei längerem Nichtgebrauch und zum Entnehmen des Akkus, trennen Sie das Gerät vom Netz.



GEFAHR

Explosionsgefahr! Batterien können bei unsachgemäßem Umgang explodieren.

- Der Akku darf nur an der mitgelieferten Ladestation aufgeladen werden.
- Verwenden Sie nur den mitgelieferten Akku oder einen Ersatz-Akku desselben Typs, den Sie über unseren Service (siehe „Unser Service“) bestellen können.
- Batterien und Akkus dürfen nicht erhitzt, kurzgeschlossen oder verbrannt werden.
- Setzen Sie Batterien und Akkus nicht der direkten Sonne aus.



GEFAHR

Gefahren für Kinder und Personen mit eingeschränkten physischen, sensorischen oder geistigen Fähigkeiten!

Kinder erkennen Gefahren häufig nicht oder unterschätzen sie.

- Dieses Gerät kann von **Kindern** ab 8 Jahren und darüber von Personen mit

verringerten physischen, sensorischen oder mentalen Fähigkeiten oder Mangel an Erfahrung und/oder Wissen benutzt werden, wenn sie beaufsichtigt werden oder bezüglich des sicheren Gebrauchs des Gerätes unterwiesen wurden und die daraus resultierenden Gefahren verstanden haben.

- **Kinder** dürfen nicht mit dem Gerät spielen.
- Reinigung und **Benutzer-Wartung** dürfen nicht durch Kinder ohne Beaufsichtigung durchgeführt werden.
- Lassen Sie Kinder nicht mit der Verpackungsfolie spielen. Sie können sich beim Spielen darin verfangen und ersticken.
- Beaufsichtigen Sie Kinder, um sicherzustellen, dass sie nicht mit dem Gerät spielen.
- Sorgen Sie dafür, dass Kinder keinen Zugriff auf das Gerät haben, wenn sie unbeaufsichtigt sind.
- Kinder müssen beaufsichtigt werden, um sicherzustellen, dass sie nicht mit dem Gerät spielen.

- Trotz der Filter kann noch eine geringe Menge an Schmutzpartikeln in der Ausblasluft des Staubsaugers vorhanden sein. Diese können bei kleinen Kindern durch Einatmen zu allergischen Reaktionen führen. Staubsaugen Sie möglichst nicht in der unmittelbaren Nähe von Kindern.



WARNUNG

Brandgefahr!

Unsachgemäßer Umgang mit dem Gerät kann zu einem Brand führen.

- Saugen Sie weder glühende Asche, brennende Zigaretten oder Streichhölzer noch spitze Gegenstände oder Glassplitter auf. Glühende Asche, brennende Zigaretten etc. können den Filter in Brand setzen.
- Halten Sie das Gerät und die Ladestation von offenem Feuer und heißen Flächen fern (Heizung, Ofen).



WARNUNG

Verätzungsgefahr!

Ausgelaufene Batteriesäure

kann zu Verätzungen führen.

- Vermeiden Sie Kontakt von Batteriesäure mit Haut, Augen und Schleimhäuten. Spülen Sie bei Kontakt mit der Chemikalie die betroffenen Stellen sofort mit reichlich klarem Wasser aus, und suchen Sie ggf. einen Arzt auf.
- Entsorgen Sie ein Gerät, bei dem der Akku ausgelaufen ist, sofort (siehe Kapitel „Akku entsorgen“)!



VORSICHT

Verletzungsgefahr!

Unsachgemäßer Umgang mit dem Gerät kann zu Verletzungen führen.

- Fassen Sie nicht in sich bewegende Teile des Staubsaugers bzw. Zubehörs, z.B. Bodendüse. Es besteht die Gefahr des Einklemmens.
- Fassen Sie nie in die rotierende Bürste der Bodendüse. Ihre Finger können eingeklemmt werden.
- Ziehen Sie den Netzstecker aus der Steckdose bevor Sie das Gerät reinigen oder warten.

- Nehmen Sie den Handsauger aus dem Saugerhalter heraus, bevor Sie die Bodendüse reinigen, um ein ungewolltes Einschalten des Gerätes zu vermeiden.



VORSICHT

Gesundheitsgefahr!

Unsachgemäßer Umgang mit dem Gerät kann zu Gesundheitsschäden führen.

- Entleeren Sie den Staubbehälter nicht in geschlossenen Räumen. Gehen Sie zum Entleeren des Staubbehälters auf den Balkon, oder entleeren Sie den Staubbehälter im Freien direkt über der Mülltonne.
- Benutzen Sie den Staubsauger nicht, wenn der Abluft- oder der Motorschutzfilter fehlt oder beschädigt ist. Der aufgesaugte Staub kann sonst in das Gerät eindringen und in die Raumluft gelangen. Das kann zu Gesundheitsbeeinträchtigungen führen.

HINWEIS

Gefahr durch Fehlbedienung!

Unsachgemäßer Umgang mit

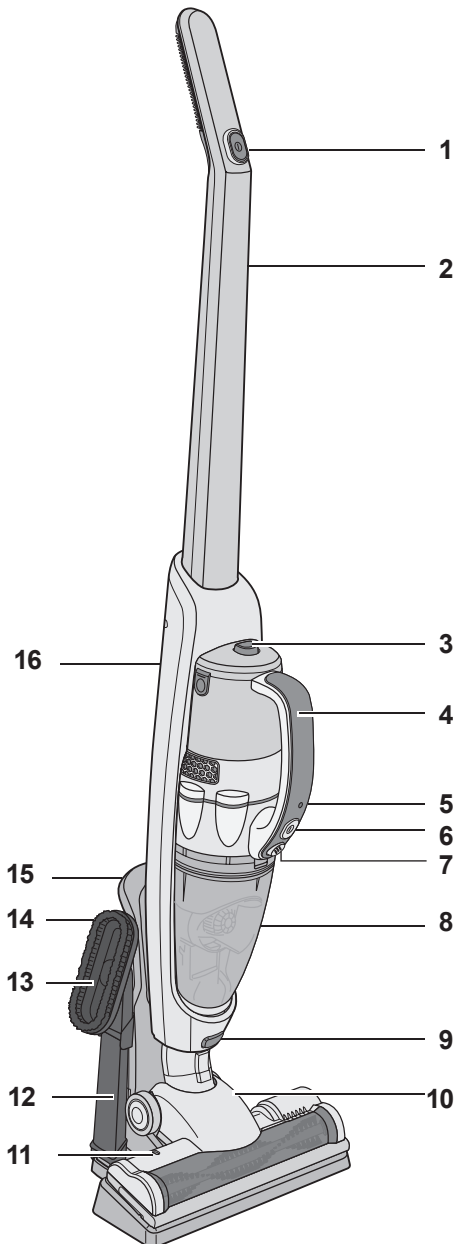
dem Gerät kann zu Beschädigungen führen.

- Benutzen Sie das Gerät nur, wenn alle Filter eingesetzt sind. Der aufgesaugte Staub würde sonst in das Gerät eindringen und den Motor beschädigen.
- Verwenden Sie nur die original mitgelieferten Zubehörteile und die genannten Motorschutzfilter und Abluftfilter.
- Benutzen Sie den Staubsauger nicht, wenn der Abluft- oder der Motorschutzfilter fehlt oder beschädigt ist. Der aufgesaugte Staub kann sonst in das Gerät eindringen und den Motor beschädigen
- Saugen Sie weder glühende Asche, brennende Zigaretten oder Streichhölzer noch spitze Gegenstände oder Glassplitter auf. Dadurch können Sie den Akku-Kombisauger beschädigen. Glühende Asche, brennende Zigaretten etc. setzen den Filter in Brand, spitze Gegenstände beschädigen die Filter.

- Der Lufteintritt der Düsen kann verstopfen. Schalten Sie das Gerät in diesem Fall sofort aus und beseitigen Sie die Verstopfung, bevor Sie weitersaugen.
- Setzen Sie das Gerät niemals Witterungseinflüssen (Regen, etc.) aus.
- Decken Sie das Gerät niemals ab, setzen oder stellen Sie sich niemals darauf.
- Saugen Sie **keinen** Toner, Gips, Zement, Steinstaub oder Bohrstaub auf. Das Aufsaugen dieser Materialien verstopft den Filter.
- Der Sauger ist nur zum Saugen von Staub geeignet. Saugen Sie **niemals** Flüssigkeiten damit auf.
- Benutzen Sie zum Reinigen der Filter nicht die Waschmaschine oder den Geschirrspüler. Bei starker Verschmutzung unter lauwarmem, fließendem Wasser reinigen.
- Verwenden Sie zum Reinigen kein heißes Wasser, Reinigungsmittel oder Bürsten.

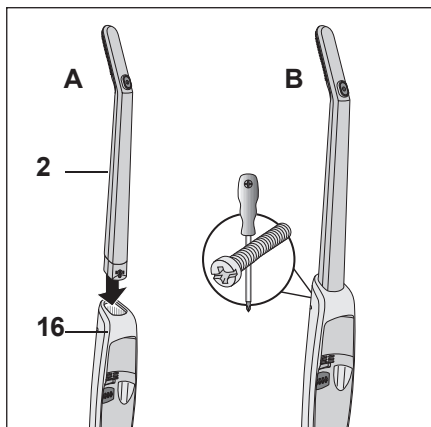
- Trocknen Sie den Hygiene-Abluftfilter niemals in der Sonne, auf einer Heizung oder mit einem Haar- oder Wäschetrockner, etc.! Er wird dadurch porös und kann beschädigt werden.
- Lassen Sie die Filter nur an der Raumluft trocknen.
- Verwenden Sie zum Reinigen des Staubsaugers keine scharfen Reiniger (Scheuermittel, Verdünnung). Diese könnten die Kunststoff-Oberfläche angreifen.

Lieferumfang / Geräteteile

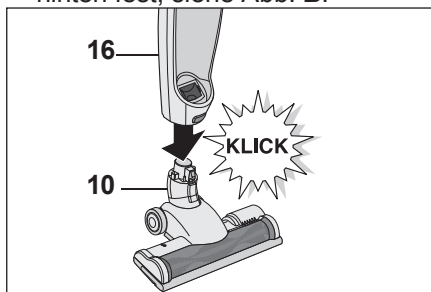


- 1 Ein-/Ausschalter Bodensauger
- 2 Handgriff
- 3 Entriegelungstaste für Handsauger
- 4 Handsauger
- 5 Betriebsleuchte Ein-/Aus
- 6 Ein-/Ausschalter Handsauger
- 7 Entriegelungstaste Staubfangbehälter
- 8 Staubfangbehälter
- 9 Entriegelungstaste Bodendüse
- 10 Bodendüse
- 11 Kontroll-Leuchte Bodensauger
- 12 Fugendüse
- 13 Polsterdüse
- 14 Polsterbürste
- 15 Ladestation mit Netzkabel
- 16 Handsaugerhalter

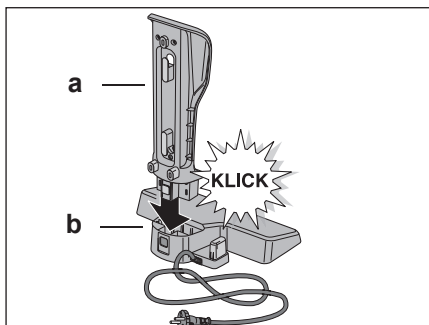
Einmalige Vorbereitungen



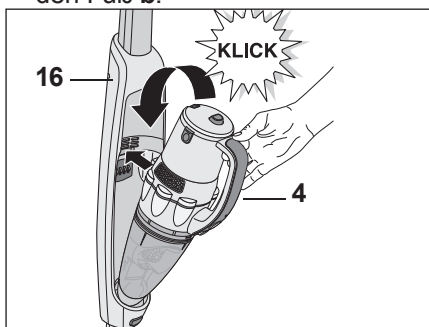
1. Stecken Sie den Handgriff **2** von oben auf den Handsaugerhalter **16**, siehe Abb. **A**.
2. Schrauben Sie den Handgriff mit der beiliegenden Schraube von hinten fest, siehe Abb. **B**.



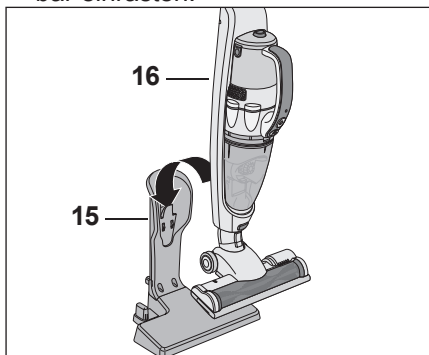
3. Stecken Sie den Handsaugerhalter **16** von oben auf die Bodendüse **10**. Er muss hörbar einrasten.



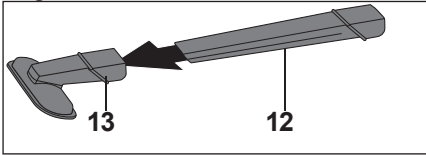
4. Stecken Sie das obere Teil **a** der Ladestation, wie abgebildet, auf den Fuß **b**.



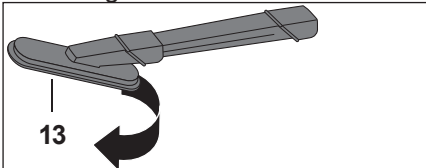
5. Setzen Sie den Handsauger **4**, wie abgebildet, in den Handsaugerhalter **16** ein. Er muss hörbar einrasten.



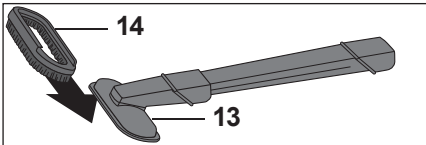
6. Setzen Sie den Bodenstaubsauger **16** auf die Ladestation **15**.



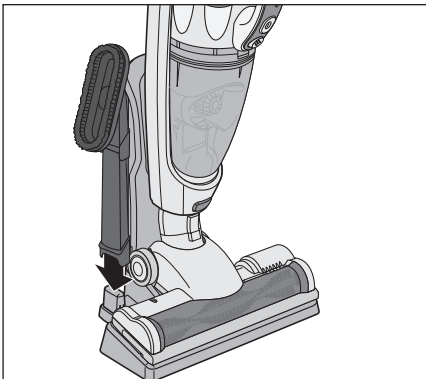
7. Setzen Sie die Polsterdüse **13** auf die Fugendüse **12**.



8. Sie können die Polsterdüse **13** bei Bedarf drehen.



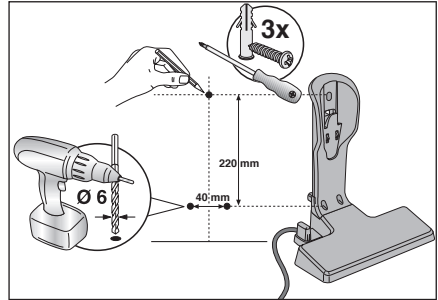
9. Schieben Sie die Polsterbürste **14** auf die Polsterdüse **13**.



10. Sie können die Düsen platzsparend an der Seite der Ladestation unterbringen.

Ladestation an der Wand montieren

Sie können die Ladestation optional auch an der Wand befestigen.



1. Halten Sie die Ladestation in der gewünschten Höhe mit Hilfe einer Wasserwaage gerade an die Wand.
2. Markieren Sie durch die Bohrungen an der Ladestation mit einem Stift die drei Bohrlöcher an der Wand.
3. Stellen Sie mit einem Metallprüfgerät sicher, dass sich in den Bohrbereichen keine Kabel oder Rohrleitungen befinden. Wählen Sie gegebenenfalls eine andere Stelle für die Montage.
4. Bohren Sie nun drei Löcher für die Schrauben und stecken Sie die mitgelieferten Dübel in die Löcher.
5. Schrauben Sie die Ladestation mit den mitgelieferten Schrauben an der Wand fest.

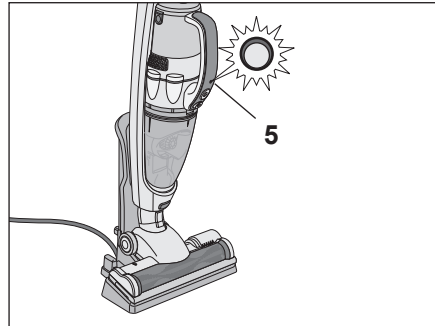
Anschließen und Aufladen

Info!

Bei den ersten drei Ladezyklen sollte der Akku möglichst vollständig leer sein, bevor er wieder aufgeladen wird. Das Gerät sollte dann jeweils ca. 12 Stunden ununterbrochen angeschlossen bleiben. Dadurch erreicht der Akku seine volle Kapazität.

Danach beträgt die Ladedauer ca. 5 bis 8 Stunden.

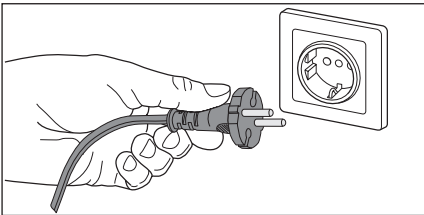
Ziehen Sie den Netzstecker der Ladestation **15** aus der Steckdose, wenn der Akku voll geladen ist.



Die Kontrollanzeige **5** am Handsauger leuchtet rot, solange der Akku aufgeladen wird. Wenn der Ladevorgang beendet ist, leuchtet die Anzeige grün.

Da alle Filter bei Lieferung bereits eingesetzt sind, ist Ihr Akku-Kombisauger nun einsatzbereit.

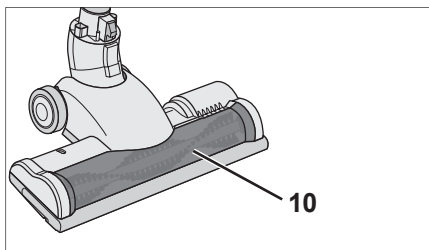
Sollte Sie den Akku einmal austauschen müssen, gehen Sie wie unter „Akku ausbauen“ auf Seite 30 vor. Tauschen Sie den alten Akku dann ausschließlich durch einen neuen desselben Typs aus, den Sie über unseren Service (siehe Seite 28) bestellen können.



1. Den Netzstecker der Ladestation **15** an eine vorschriftsmäßig installierte Steckdose anschließen. Der Akku-Kombisauger wird nun aufgeladen.

Den Akku-Kombisauger benutzen

Die Bodendüse



Verwenden Sie die Bodendüse **10**, wenn Sie das Gerät als Bodensauger benutzen. Sie ist für große ebene Flächen geeignet und verfügt über eine rotierende Bürste, die elektrisch angetrieben wird.

Die Bodendüse ist geeignet für:

- „Hartböden“ wie Fliesen, Laminat, Parkett, PVC.
- „Kurzflorigen Teppich“ wie Teppiche und Teppichböden mit einer Florhöhe bis ca. 1 cm.

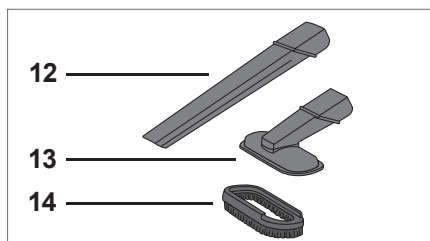
Sie ist **nicht** geeignet für:

- „Hochflorigen Teppich“ wie Teppiche und Teppichböden mit einer Florhöhe von 1 bis 2,5 cm und für besonders hochflorige oder empfindliche Teppiche und Teppichböden wie Plüsch-Teppiche.

Auf solchen Böden kann die rotierende Bürste sich nicht drehen, so dass nach ca. 15 Sekunden die Einklemmsicherung auslöst und die Bürste nicht mehr angetrieben wird

(das Motorgeräusch wird etwas hochtouriger). Schalten Sie in dem Fall den Sauger aus und warten Sie ca. 3 bis 5 Minuten. Danach können Sie den Sauger normal weiterbenutzen.

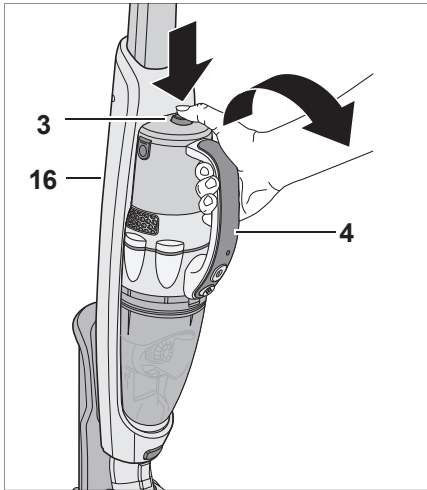
Zusatzdüsen



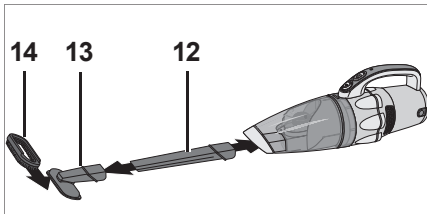
Zusammen mit dem Akku-Kombisauger erhalten Sie zwei verschiedene Düsen, die für unterschiedliche Zwecke bestimmt sind. Verwenden Sie diese Düsen, wenn Sie das Gerät als Handsauger benutzen.

- Die Fugendüse **12** eignet sich zum Aussaugen von Stofffalten, Fugen und Ecken oder Nischen, die Sie mit der Bodendüse **10** nicht erreichen können.
- Die Polsterdüse **13** ist besonders geeignet, um Polstermöbel und Matratzen abzusaugen.
- Mit der auf die Polsterdüse **13** aufgeschobenen Polsterbürste **14** können Sie empfindliche Polster, Kissen und Vorhänge absaugen.

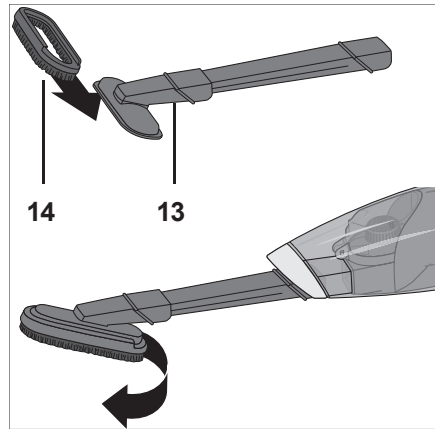
Und so geht's:



1. Handsauger **4** vom Handsaugerhalter **16** abnehmen. Dazu die Entriegelungstaste **3** für den Handsauger drücken und den Handsauger nach vorne vom Saugerhalter abnehmen.



2. Fugendüse **12** oder Polsterdüse **13** vorne in die Ansaugöffnung des Handsaugers stecken.
3. Sie können die Fugendüse **12** auch als Verlängerung für die Polsterdüse **13** verwenden.



4. Bei Bedarf Polsterbürste **14** auf die Polsterdüse **13** aufschieben. Die Polsterdüse ist drehbar. So können Sie auch schwer zugängliche Stellen bequem erreichen.

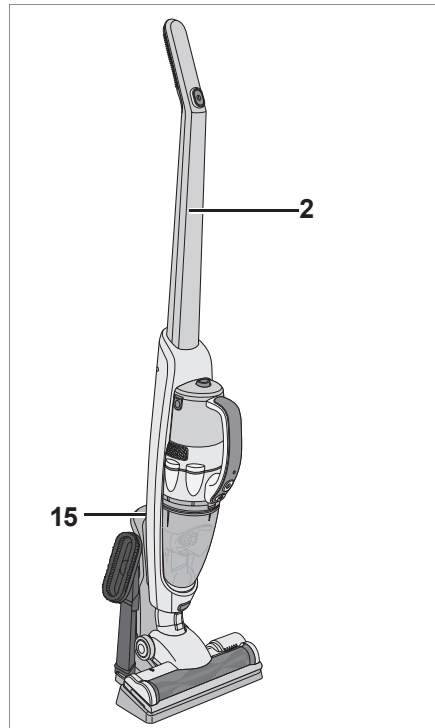
Staub saugen

HINWEIS

Sachschäden!

Unsachgemäßer Umgang mit dem Gerät kann zu Beschädigungen führen.

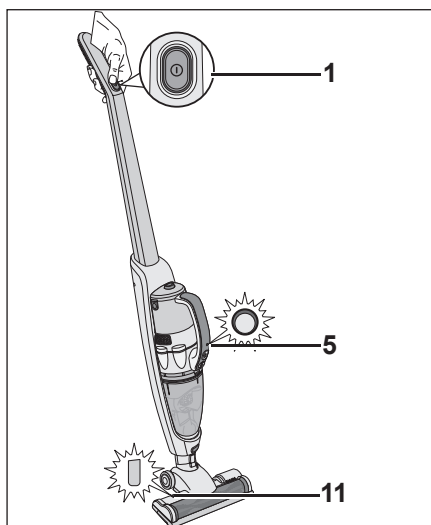
- Saugen Sie keinen Toner, Gips, Zement, Steinstaub, Bohrstaub und keine Kaminasche auf. Das Aufsaugen dieser Materialien verstopft den Filter.
- Füllen Sie kein Wasser in den Staubfangbehälter 8.
- Der Sauger ist nur zum Saugen von Staub geeignet. Saugen Sie niemals Flüssigkeiten damit auf.



1. Gerät am Handgriff 2 hoch heben und von der Ladestation nehmen.

Betrieb als Bodensauger

Voraussetzung: Das Gerät ist fertig zusammengebaut und aufgeladen, wie im Kapitel „Einmalige Vorbereitungen“ auf Seite 12 und „Anschließen und Aufladen“ auf Seite 14 beschrieben.

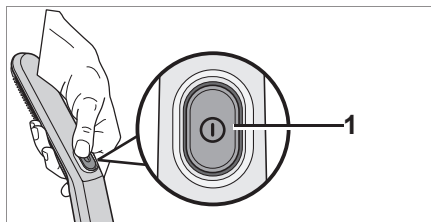


2. Ein-/Ausschalter **1** am Handgriff drücken.

Der Motor arbeitet, die Betriebsleuchten **5** und **11** leuchten, die Bürste in der Bodendüse dreht sich und das Gerät saugt.

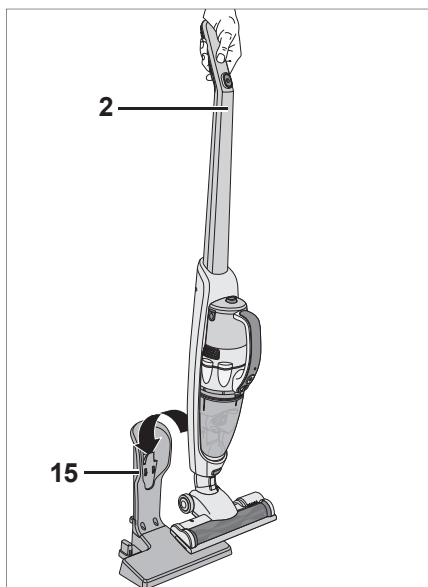
3. Gerät über den Boden und in die Ecken schieben und ziehen.

Nach dem Saugen



1. Ein-/Ausschalter **1** am Handgriff drücken.

Der Motor hört auf zu arbeiten, die Betriebsleuchten erlöschen und die Bürste in der Bodendüse stoppt.

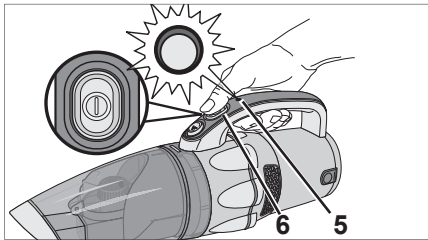


2. Gerät am Handgriff **2** anheben und von oben wieder auf die Ladestation **15** stellen.

3. Gerät und Bodendüse bei Bedarf reinigen, wie im Kap. „Reinigung und Pflege“ auf Seite 20 beschrieben und Akku ggf. wieder aufladen.

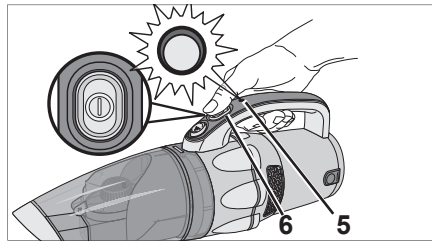
Betrieb als Handsauger

Voraussetzung: Das Gerät ist vorbereitet, wie unter „Zusatzdüsen“ auf Seite 15 beschrieben und aufgeladen, wie im Kapitel „Anschließen und Aufladen“ auf Seite 14 beschrieben.

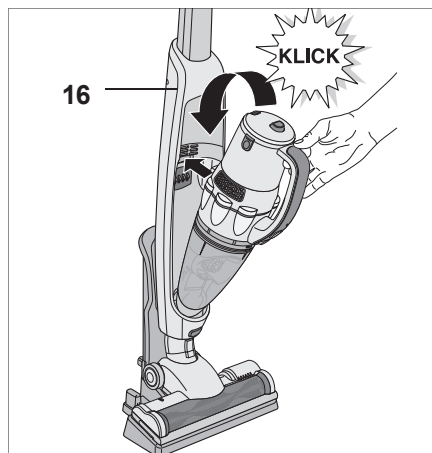


1. Ein-/Ausschalter **6** am Handsauger drücken.
Der Motor arbeitet, die Betriebsleuchte **5** leuchtet und das Gerät saugt.
2. Gerät je nach zu saugendem Untergrund entweder ohne oder mit aufgesteckten Zusatzdüsen über die Flächen, bzw. Fugen, Ecken oder Nischen schieben und ziehen.

Nach dem Saugen



1. Ein-/Ausschalter **6** am Handsauger drücken. Der Motor hört auf zu arbeiten und die Betriebsleuchte **5** am Motor erlischt.
2. Handsauger und Zusatzdüsen bei Bedarf reinigen, wie im Kapitel „Reinigung und Pflege“ auf Seite 20 beschrieben und Akku ggf. wieder aufladen.



3. Handsauger zum Aufladen oder Verstauen bei Nichtgebrauch wie abgebildet in Saugerhalter **16** einsetzen.

Reinigung und Pflege

Staubfangbehälter entleeren

Der Akku-Kombisauger arbeitet ohne Staubbeutel. Stattdessen wird der eingesaugte Schmutz durch Luftwirbel in den Staubfangbehälter **8** geleitet.

HINWEIS

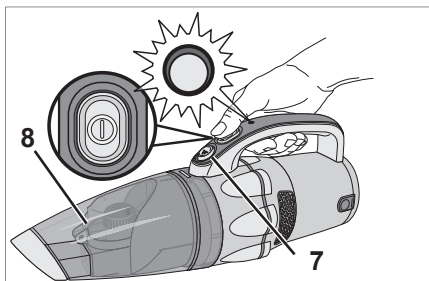
Sachschäden!

Unsachgemäßer Umgang mit dem Gerät kann zu Beschädigungen führen.

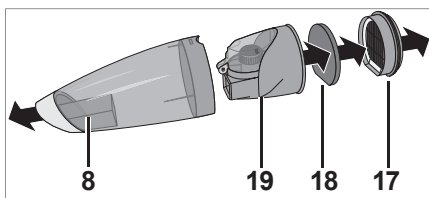
- Verwenden Sie nie scharfe Reiniger (Scheuermittel, Verdünnung), da diese die Kunststoff-Oberfläche angreifen.
- Es dürfen keine Teile in der Geschirrspülmaschine gewaschen werden.
- Saugen Sie niemals mit beschädigtem, stark verschmutztem oder ohne Filter. Der aufgesaugte Staub würde in das Gerät eindringen und den Motor beschädigen.

Sie sehen durch den transparenten Staubfangbehälter **8**, wann er geleert werden sollte.

1. Den Akku-Kombisauger ausschalten.



2. Die Entriegelungstaste **7** für den Staubfangbehälter drücken, Staubfangbehälter **8** nach vorne unten abziehen.



3. Hygiene-Ablufffilter **17**, Motor- und Schutzfilter **18** und Zyktron-Filter **19** am Hygiene-Ablufffilter **17** herausziehen und Staubfangbehälter in eine Mülltonne entleeren.

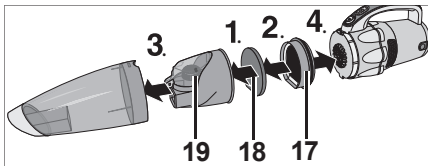
HINWEIS

Sachschäden!

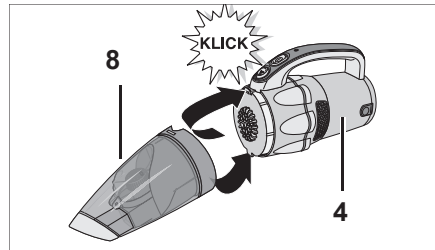
Unsachgemäßer Umgang mit dem Gerät kann zu Beschädigungen führen.

- Keine Reinigungsmittel verwenden, da diese die Oberflächen angreifen können. Der Staubfangbehälter muss vor einer erneuten Benutzung vollkommen trocken sein.

4. Staubfangbehälter ggf. unter fließendem, lauwarmem Wasser abspülen. Anschließend gut abtrocknen.

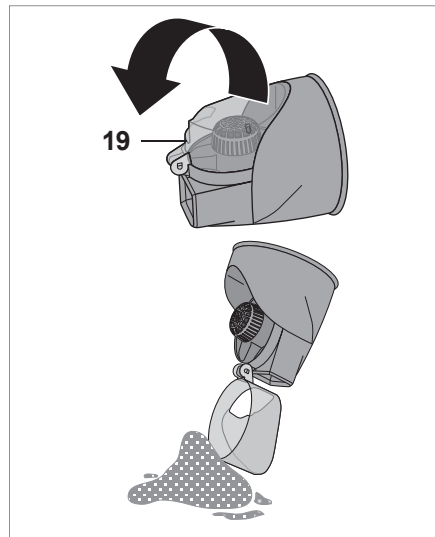


5. Hygiene-Abluftfilter 17 Motorschutzfilter 18 und Zyklon-Filter 19 wieder zusammensetzen und Filter in den Staubfangbehälter 8 einsetzen.

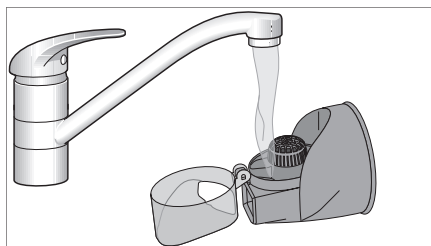


6. Staubfangbehälter 8 mit den eingesetzten Filtern, wie abgebildet, erst unten am Motor 4 des Handsaugers einhaken, dann nach oben klappen und einrasten.

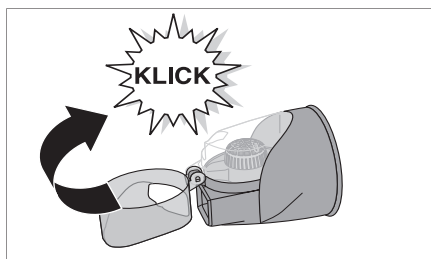
Zyklon-Filter reinigen



1. Deckel des Zyklon-Filters 19 aufklappen und losen Schmutz in eine Mülltonne entleeren.



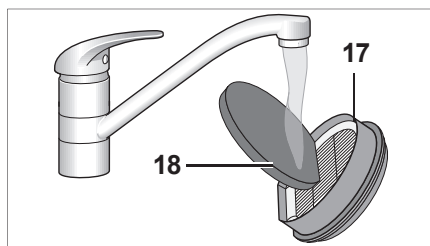
2. Bei stärkerer Verunreinigung Zyklon-Filter mit klarem, lauwar-
men Wasser gründlich spülen.
Gut abtrocknen und vollständig
trocknen lassen, bevor Sie ihn
wieder in das Gerät einsetzen.



3. Dazu den Deckel wieder zu-
klappen und einrasten. Weiterer
Zusammenbau wie unter „Staub-
fangbehälter entleeren“ auf Seite
20 beschrieben.

Hygiene-Abluftfilter rei- nigen

1. Hygiene-Abluftfilter **17** und Mo-
torschutzfilter **18** ausklopfen.



2. Bei Bedarf mit klarem, lauwar-
men Wasser gründlich spülen.
Danach vollständig trocknen
lassen.
3. Trockene Filter wie unter „Staub-
fangbehälter entleeren“ auf Seite
20 beschrieben wieder einset-
zen.

Wenn der Hygiene-Abluftfilter
zugesetzt ist und sich nicht mehr
reinigen lässt oder wenn er defekt
ist, ersetzen Sie ihn durch einen
neuen Filter.

Bodendüse reinigen



VORSICHT

Verletzungsgefahr!

Unsachgemäßer Umgang mit dem Gerät kann zu Verletzungen führen.

- Ziehen Sie den Netzstecker aus der Steckdose bevor Sie das Gerät reinigen oder warten.
- Nehmen Sie den Handsauger aus dem Saugerhalter heraus, bevor Sie die Bodendüse reinigen, um ein ungewolltes Einschalten des Gerätes zu vermeiden.

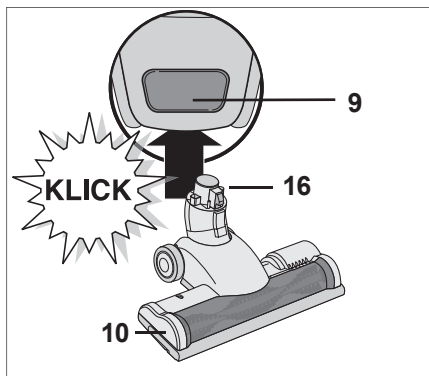


WARNUNG

Kurzschlussgefahr!

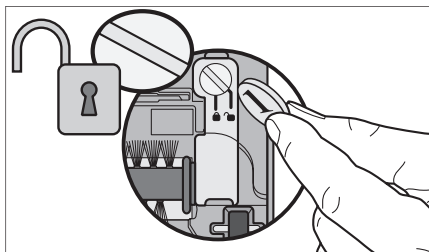
Feuchtigkeit kann zum Kurzschluss führen.

- Es darf keine Flüssigkeit in die Bodendüse gelangen. In ihr befindet sich der elektrische Antrieb der rotierenden Bürste. Reinigen Sie die Bodendüse trocken, allenfalls mit einem nur ganz leicht angefeuchteten Tuch.



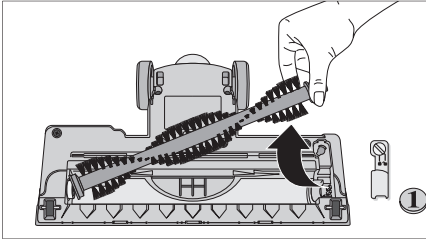
1. Bodendüse **10** vom Handsaugerhalter **16** abnehmen, indem Sie die Entriegelungstaste **9** gedrückt halten und die Düse nach unten abziehen.
2. Nach jedem Gebrauch Haare und Flusen entfernen, die sich in der rotierenden Bürste verfangen haben.

Wenn die Bürste sehr stark verschmutzt oder das Saugrohr in der Bodendüse verstopft ist, können Sie die Bürste zur leichteren Reinigung ausbauen.



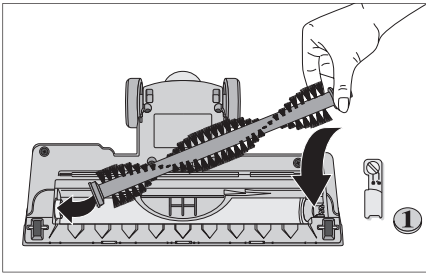
3. Den Schlitz in der Schraube der Bürstenverriegelung mit einer

Münze oder einem Schraubendreher auf das Symbol mit dem geöffneten Vorhängeschloss (🔓) drehen.

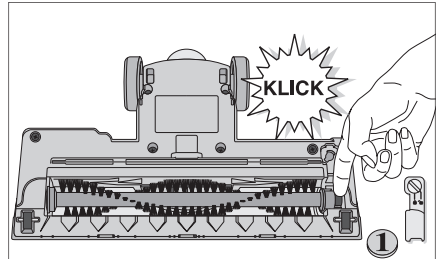


4. Bürstenverriegelung abnehmen. Bürste auf der Seite der Bürstenverriegelung greifen und nach oben herausnehmen.

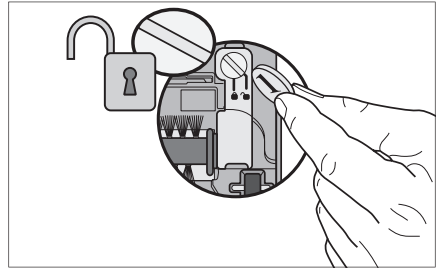
5. Bürste und ggf. Saugrohr reinigen.



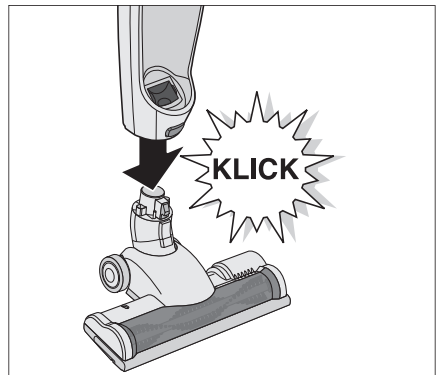
6. Zum Zusammenbauen Bürste zuerst an der gegenüberliegenden Seite der Bürstenverriegelung wieder einsetzen.



7. Bürste ganz in die Aussparung hineindrücken.



8. Bürstenverriegelung wieder einsetzen und den Schlitz in der Schraube auf das Symbol mit dem geschlossenen Vorhängeschloss (🔒) drehen.



9. Bodendüse wieder unten in den Saugerhalter stecken und einrasten.

Oberflächen reinigen

1. An den Laufrollen der Bodendüse können sich mit der Zeit Haare und andere feine Fusseln sammeln. Entfernen Sie diese, damit Sie den Akku-Kombisauger stets leicht handhaben können.
2. Staubfangbehälter, Handsaugerhalter, Handgriff und das Zubehör bei Bedarf mit einem feuchten Tuch abwischen.
3. Motor nur trocken abwischen, allenfalls mit einem nur ganz leicht angefeuchteten Tuch, damit keine Feuchtigkeit ins Innere gelangt.
4. Erst wenn alle Teile vollkommen trocken sind, darf die Ladestation **15** wieder an die Steckdose angeschlossen bzw. das Gerät benutzt werden.

Hinweis: Das Schmieren oder Ölen der Rollenlager ist nicht empfehlenswert, da Staub und Fusseln an dem Schmiermittel oder am Öl noch besser haften würden.

Wenn´s mal ein Problem gibt

Fehlersuchtablelle

Bei allen elektrischen Geräten können Störungen auftreten. Dabei muss es sich nicht um einen Defekt am Gerät handeln. Prüfen Sie deshalb bitte anhand der Tabelle, ob sich das Problem beseitigen lässt.



WARNUNG

Stromschlaggefahr!

Fehlerhafte Elektroinstallation oder zu hohe Netzspannung kann zu elektrischem Stromschlag führen.

- Versuchen Sie niemals das defekte – oder vermeintlich defekte – Gerät selbst zu reparieren. Sie können sich und spätere Benutzer in Gefahr bringen. Nur autorisierte Fachkräfte dürfen diese Reparaturen ausführen.

Problem	Mögliche Ursachen	Lösungen, Tipps
Saugleistung ist schwach.	Hygiene-Abluftfilter oder Zyklon-Filter verstopft?	Siehe „Hygiene-Abluftfilter reinigen“ auf Seite 22.
	Staubbehälter voll?	Siehe „Staubfangbehälter entleeren“ auf Seite 20.
	Bodendüse verschmutzt?	Siehe „Bodendüse reinigen“ auf Seite 23.
Gerät läuft nicht.	Akku leer?	Akku aufladen, siehe „Anschließen und Aufladen“ auf Seite 14.
	Handsauger richtig eingesetzt?	„Einmalige Vorbereitungen“ auf Seite 12.

Akku lädt nicht auf.	Ladestation korrekt zusammengesteckt?	„Einmalige Vorbereitungen“ auf Seite 12.
	Sauger korrekt auf Ladestation?	„Einmalige Vorbereitungen“ auf Seite 12.
	Handsauger korrekt eingesetzt?	„Einmalige Vorbereitungen“ auf Seite 12.
Akku ist nach kurzem Gebrauch wieder leer.	Akku voll aufgeladen?	Siehe „Anschließen und Aufladen“ auf Seite 14.
	Akku zu alt.	Kontaktieren Sie unser Experten-Team.

Unser Service

Sollten Sie das Problem nicht selbst beheben können, rufen Sie bitte unser **Experten-Team** an.

Wenn Sie ein Einzelteil benötigen, rufen Sie unsere Service-Werkstatt **Hermes Fulfilment GmbH** an.

Damit wir Ihnen schnell helfen können, geben Sie bitte immer die genaue Gerätebezeichnung und die Bestell-Nummer an.

Gerätebezeichnung:

Akku-Kombisauger,
VC-SP 1002D-3

Bestell- Nummer:

Ersatz-Hygiene-Abluftfilter:
307001

Ersatz- Akku:
457965

Experten-Team

Tel. 0 18 06 21 22 82

Mo. – Fr. 7 – 20 Uhr,

Sa. 8 – 16 Uhr

(0,20 €/Anruf Festnetz /
Mobilfunk max. 0,60 €/Anruf)

Hermes Fulfilment GmbH

Tel.: (0 57 32) 99 66 00

Mo. – Do. 8 – 15 Uhr,

Fr. 8 – 14 Uhr

Ersatzteilservice in Österreich.

Tel. (0662)4489-3871

Es gelten die normalen Tarife im
österreichischen Festnetz.

Öffnungszeiten:

Mo. – Do. 8 – 16 Uhr,

Fr. 8 – 11 Uhr

Umweltschutz leicht gemacht

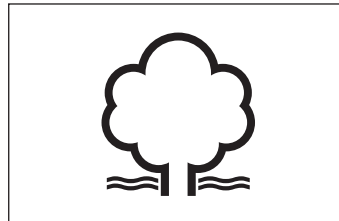
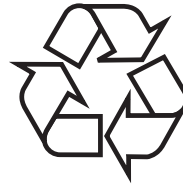
Verpackungstipps

Unsere Verpackungen werden aus umweltfreundlichen, wiederverwertbaren Materialien hergestellt:

- Außenverpackung aus Pappe
- Formteile aus geschäumtem, FCKW-freiem Polystyrol (PS)
- Folien und Beutel aus Polyäthylen (PE)
- Spannbänder aus Polypropylen (PP).

Sollten es Ihre räumlichen Verhältnisse zulassen, empfehlen wir Ihnen, die Verpackung zumindest während der Garantiezeit aufzubewahren. Sollte das Gerät zur Reparatur eingeschickt oder in eine der Reparatur-Annahmestellen gebracht werden müssen, ist das Gerät nur in der Originalverpackung ausreichend geschützt.

Wenn Sie sich von der Verpackung trennen möchten, entsorgen Sie diese bitte umweltfreundlich.



Altgeräteentsorgung



Altgeräte dürfen nicht in den Hausmüll!

Sollte das Gerät einmal nicht mehr benutzt werden können, so ist

jeder Verbraucher **gesetzlich verpflichtet, Altgeräte getrennt vom Hausmüll** z.B. bei einer Sammelstelle seiner Gemeinde / seines Stadtteils abzugeben. Damit wird gewährleistet, dass die Altgeräte fachgerecht verwertet und negative Auswirkungen auf die Umwelt vermieden werden.

Deshalb sind Elektrogeräte mit dem oben abgebildeten Symbol gekennzeichnet.

Akku entsorgen

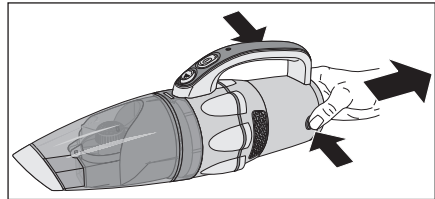


Batterien und Akkus dürfen nicht in den Hausmüll!

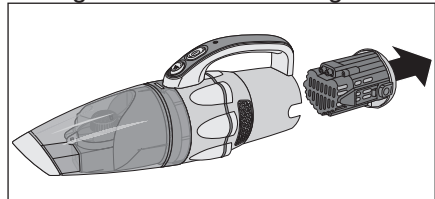
Gerät und Akku müssen getrennt entsorgt werden!

Batterien und Akkus bitte nur im entladenen Zustand abgeben!

Akku ausbauen



1. Drücken Sie die beiden Entriegelungstasten am Handsauger.



2. Ziehen Sie den Akku heraus und entsorgen Sie ihn.

Jeder Verbraucher ist gesetzlich verpflichtet, Batterien und Akkus bei einer Sammelstelle seiner Gemeinde, seines Stadtteils oder im Handel abzugeben.

Alle Batterien und Akkus können dadurch einer umweltschonenden Entsorgung zugeführt werden.

Batterien und Akkus, die Schadstoffe enthalten, sind durch dieses Zeichen und durch chemische Symbole gekennzeichnet (Cd für Cadmium, Hg für Quecksilber, Pb für Blei).

Stichwortverzeichnis

A

Abluft-Filter reinigen 21
Altgeräteentsorgung 30

B

Bestell-Nummer 28
Bestimmungsgemäßer Gebrauch 4
Boden-Düse 15

E

Experten-Team 28

F

Fehlersuchtable 26
Fugen-Düse 15

G

Gerätebezeichnung 28
Geräteteile 11

H

Hausmüll 30
Hermes Fulfilment GmbH 28
Hygiene-Abluftfilter reinigen 22

L

Lieferumfang 11

N

Netzanschluss 32

P

Polster-Düse 15
Problembeseitigung 26

S

Saugen 17
Service 28
Sicherheitshinweise 5
Staubfang-Entriegelung 20

T

Technische Daten 32
Typ 32

V

Verpackungstipps 29

Z

Zusatzdüsen 15

Technische Daten

Artikelnummer:	126062
Ladegerät:	SP1001DA-P14
Netzanschluss:	100 – 240 V ~ 50/60 Hz, 0,25 A
Akkusauger:	VC-SP1002D-3
Betriebsspannung:	24 V DC
Bemessungsleistung Akkusauger:	80 W
Akku-Typ:	NiMH 24 V, 1500 mAh
Elektrische Bürste:	EB266 C
Bemessungsleistung Bürste:	6W

Technische Änderungen vorbehalten.

Die Gebrauchsanleitung basiert auf den in der Europäischen Union gültigen Normen und Regeln.