



D Montageanleitung

F Notice de montage

NL Handleiding voor de montage

CZ Monzážní návod

HU Szerelési útmutató

TR Montaj talimatı

GB Assembly instructions

I Istruzione di montaggio

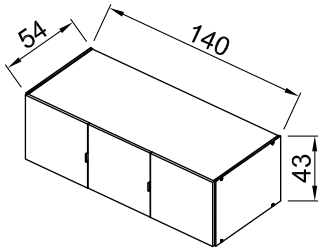
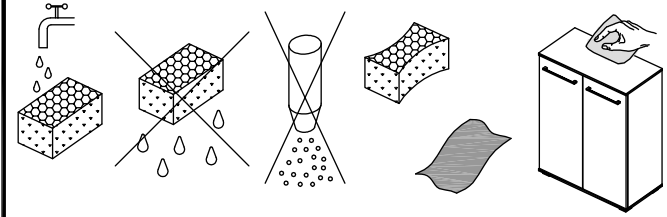
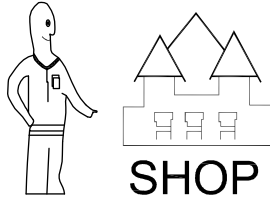
PL Instrukcja montaży

SK Návod na montáž

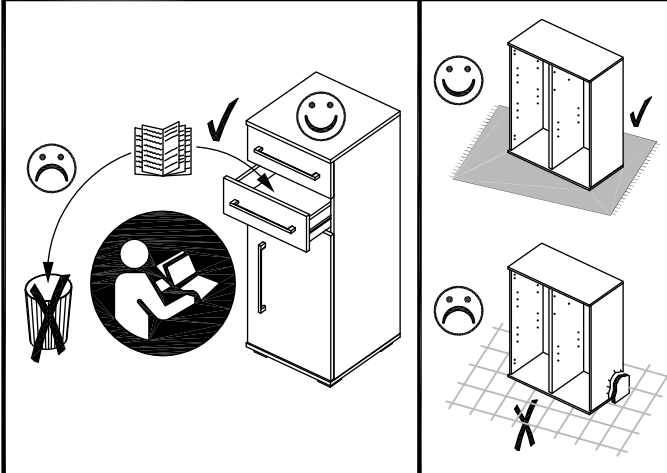
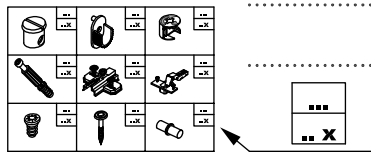
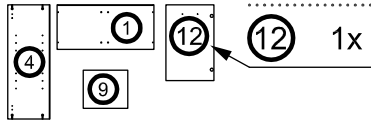
RO Instrucțiuni de montaj

RU ИНСТРУКЦИЯ ПО МОНТАЖУ

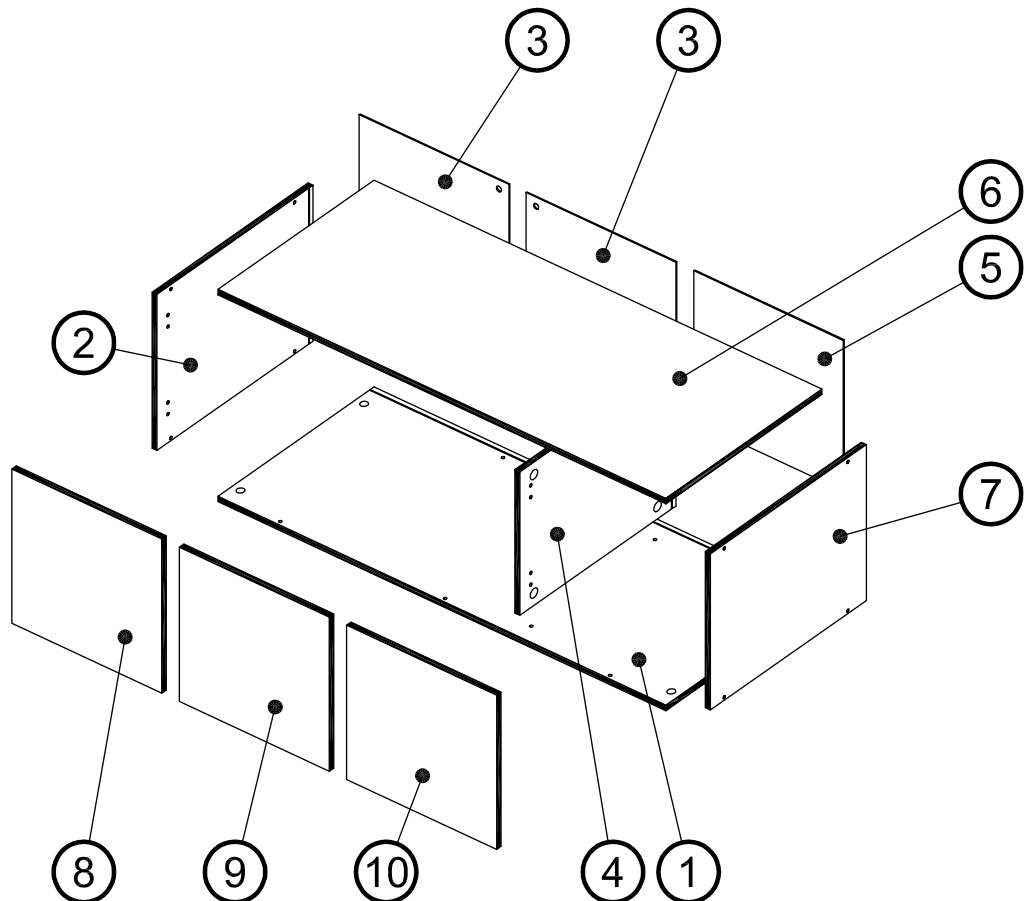
Art. Nr. 3406

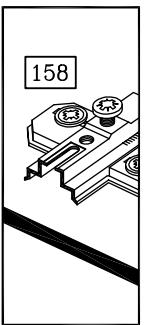
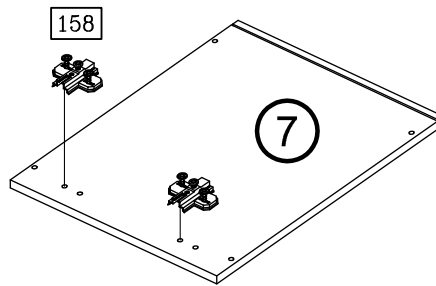
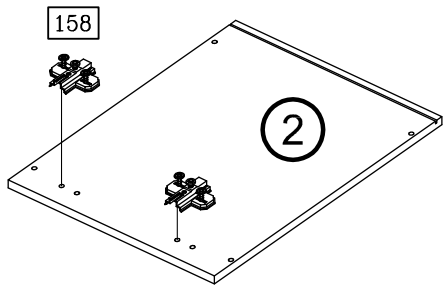
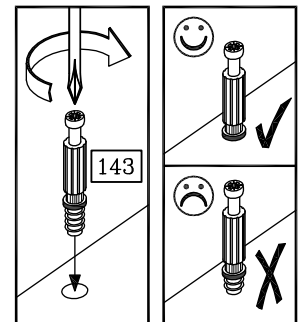
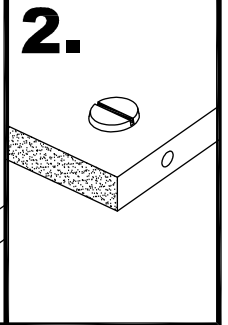
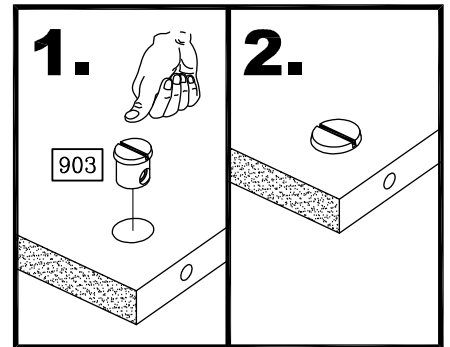
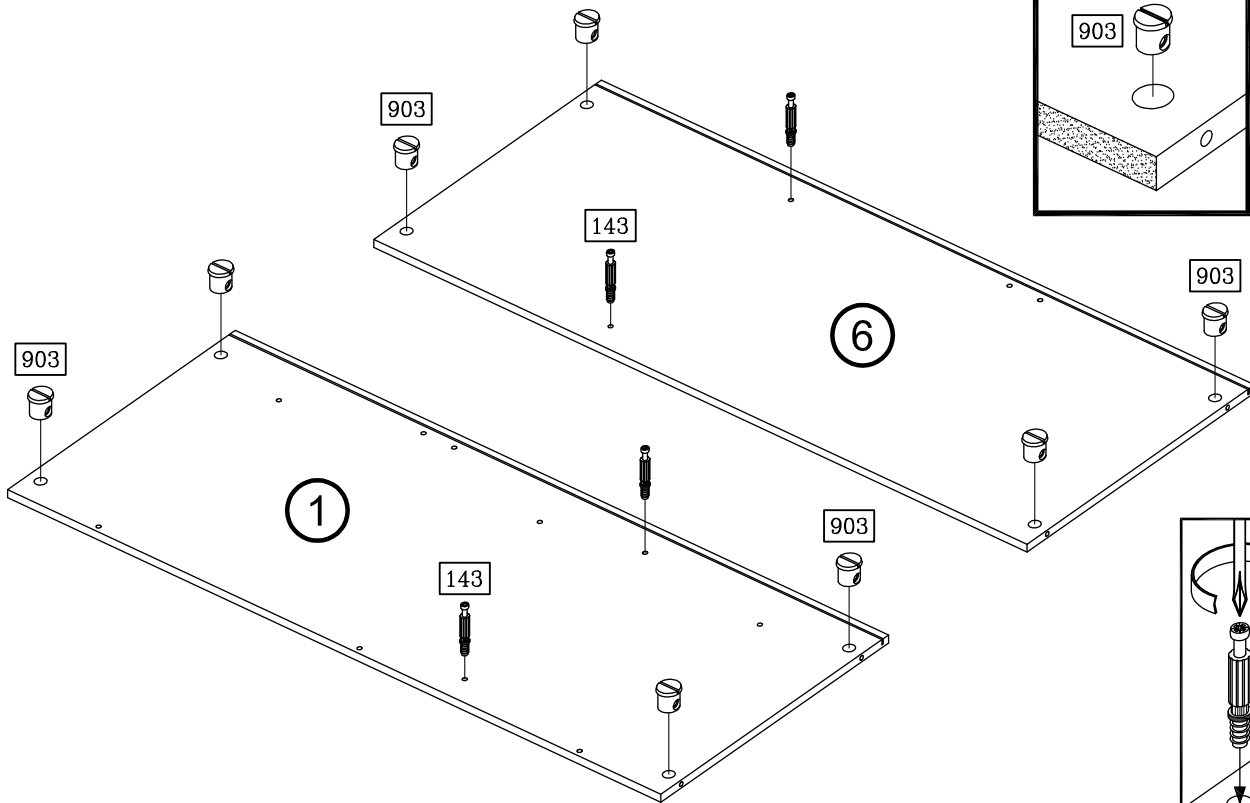
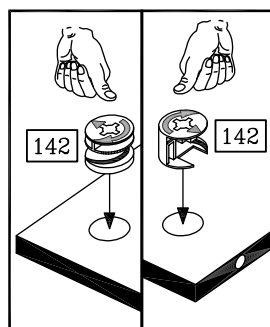
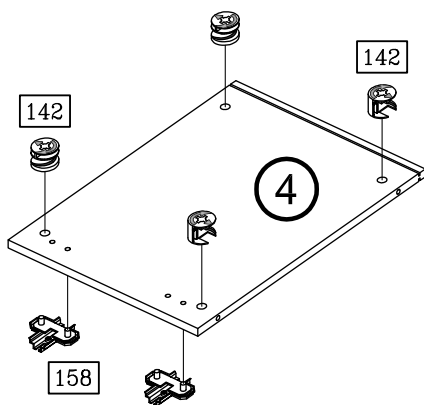
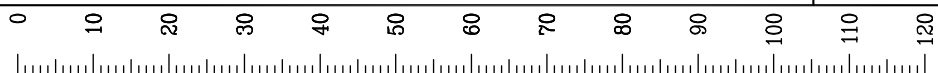
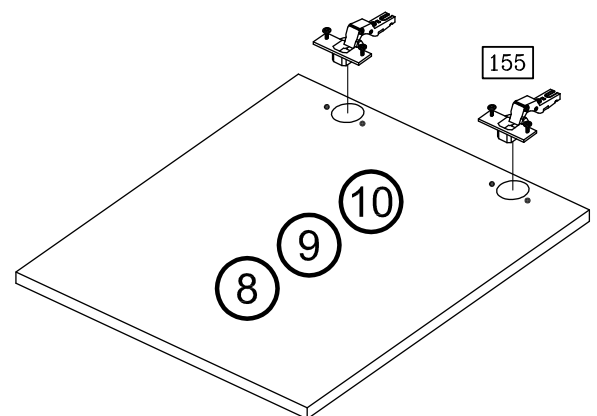


Art. Nr. 3406

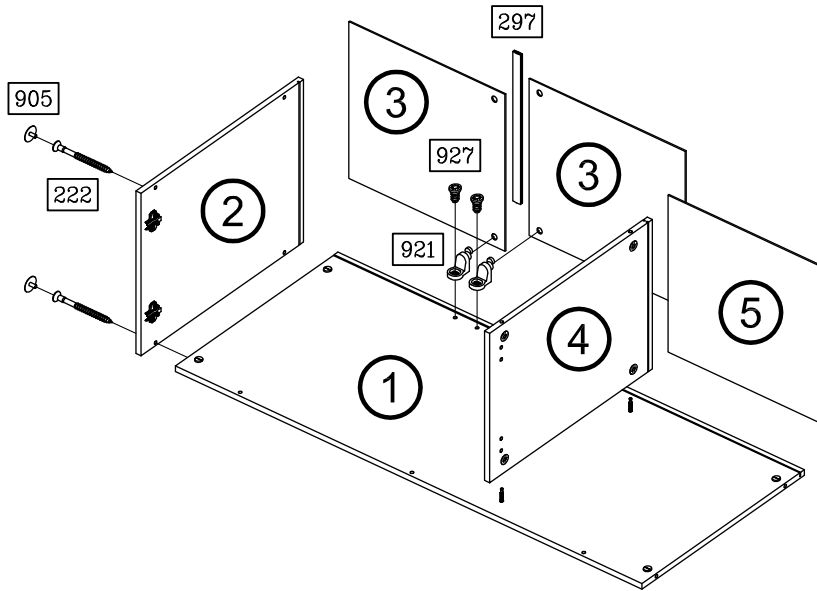


	105 3x		155 6x
	142 4x		143 4x
	158 6x		222 8x
	297 1x		903 8x
	905 8x		921 4x
	927 4x		575 2x

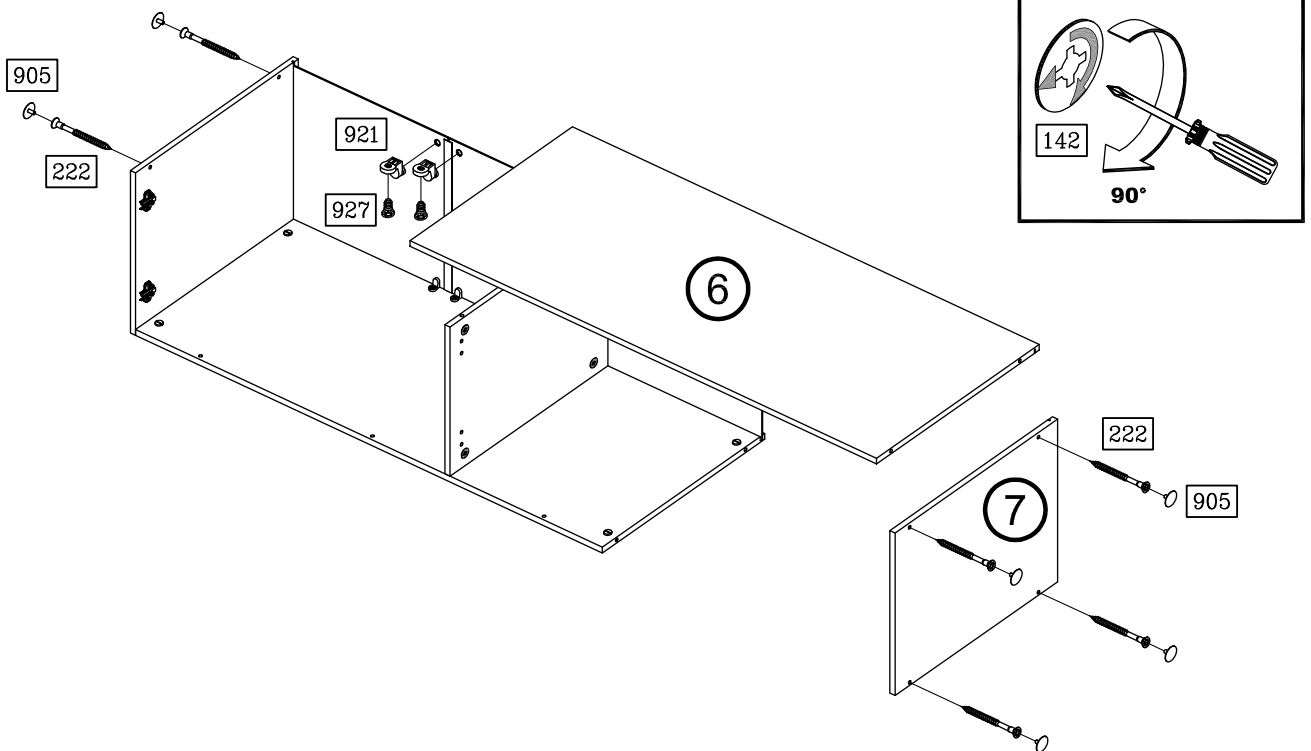


1**2****3****4**

5



6



7

