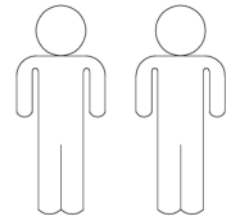
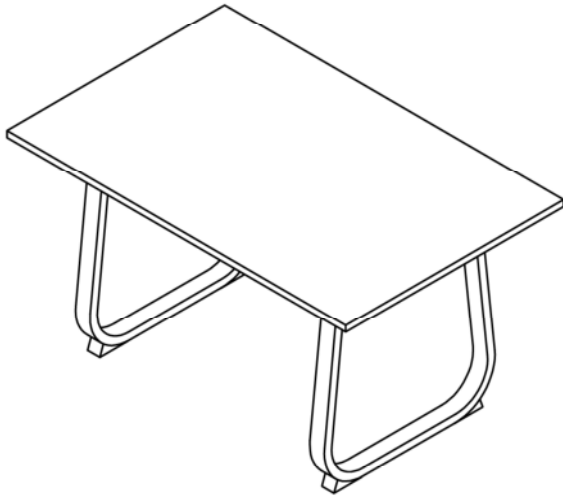
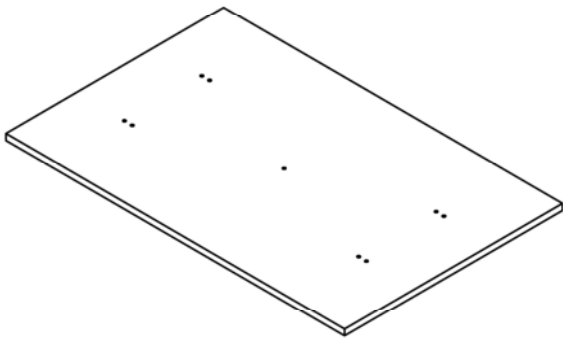


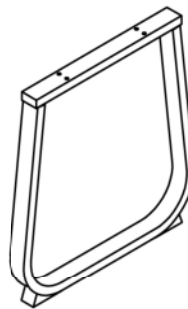
Luise



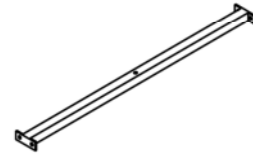
1



2



3



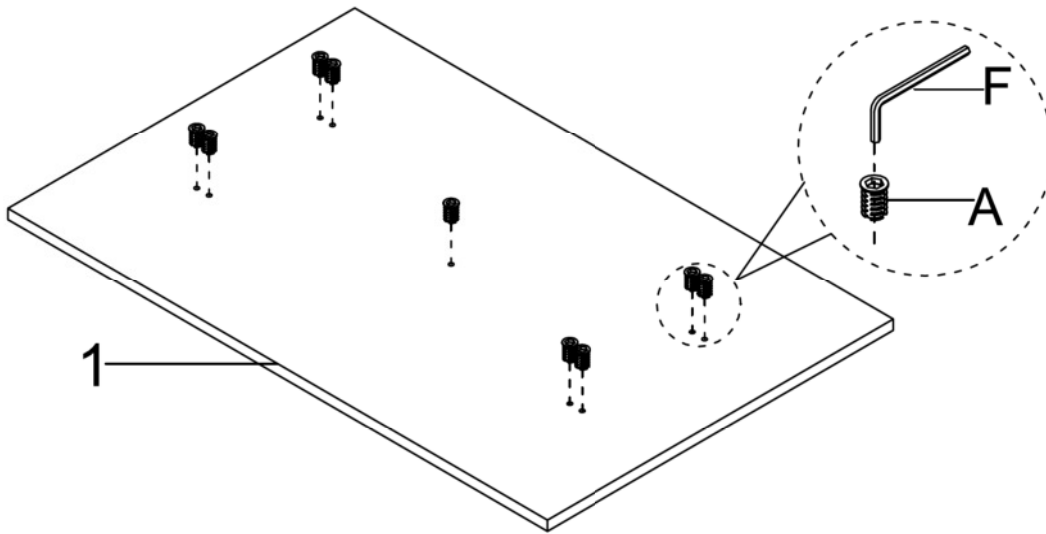
2/2

1	1x	1/2
2	2x	2/2
3	1x	2/2

A	M6*12 9X	B	M6*40 9X	C	M6*12 4X	D	Ø18*Ø6*1.5 9X	E	4mm 1X
F	6mm 1X								

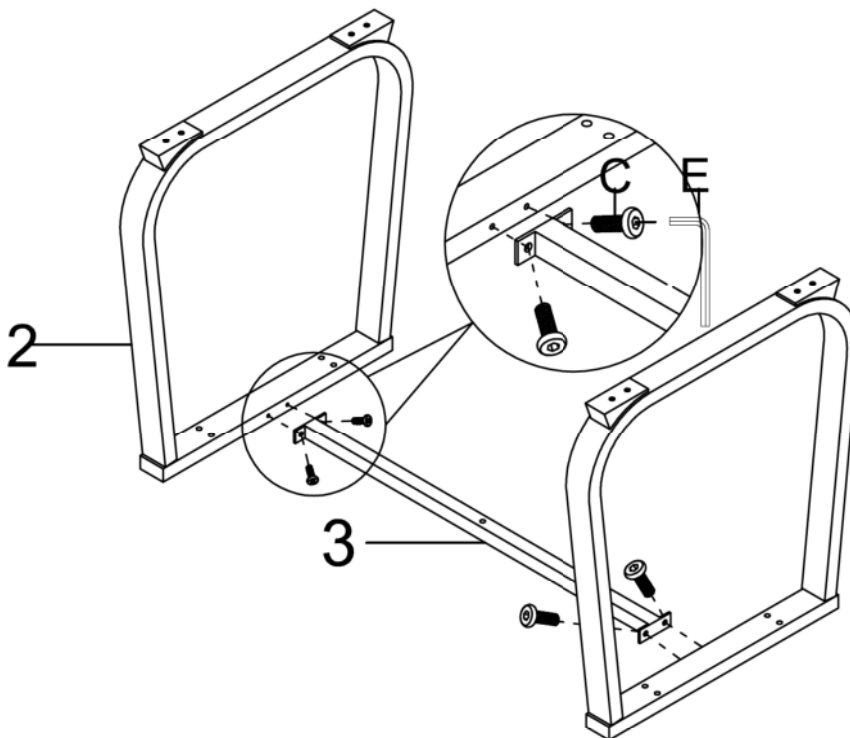
I.

1.



A	M6*12 9X
F	6mm 1X
100%	

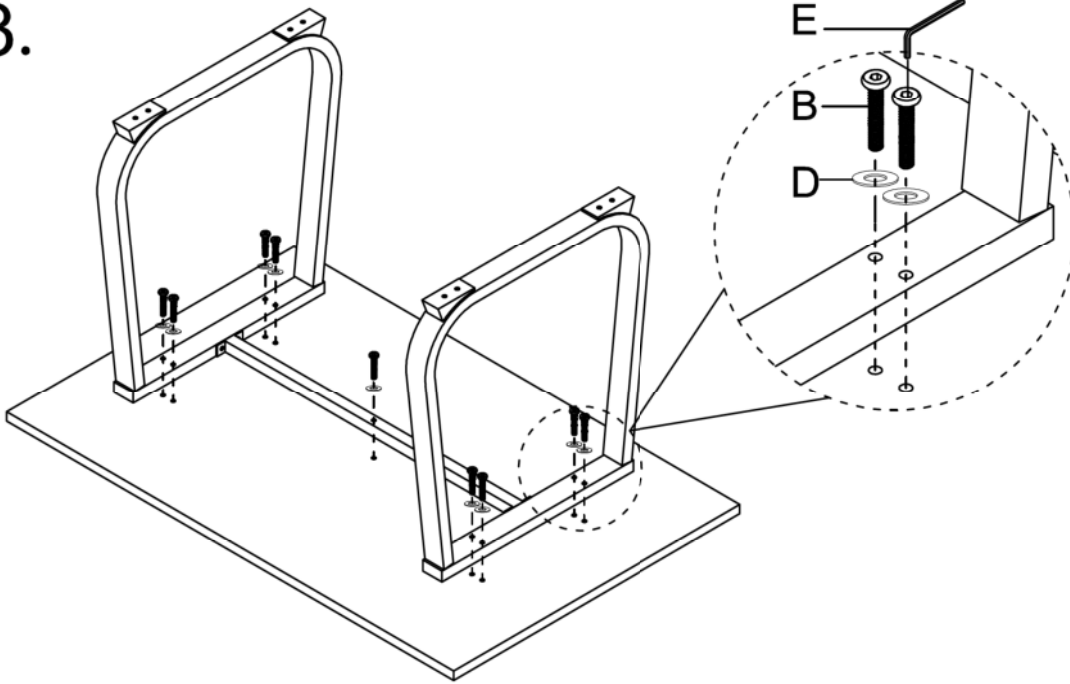
2.



C	M6*12 4X
E	4mm 1X
75%	

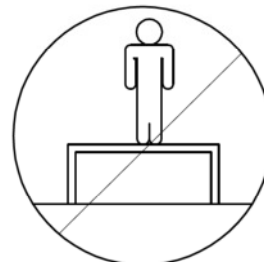
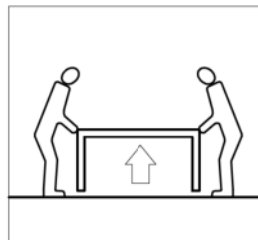
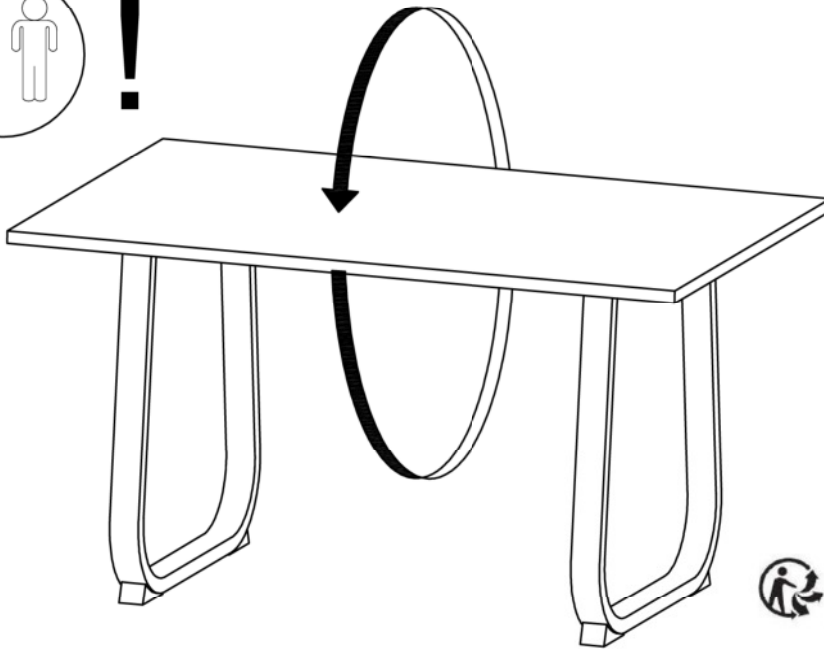
11.

3.

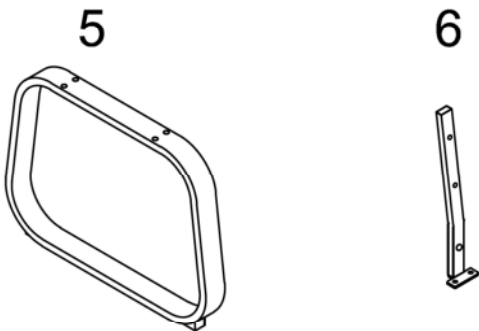
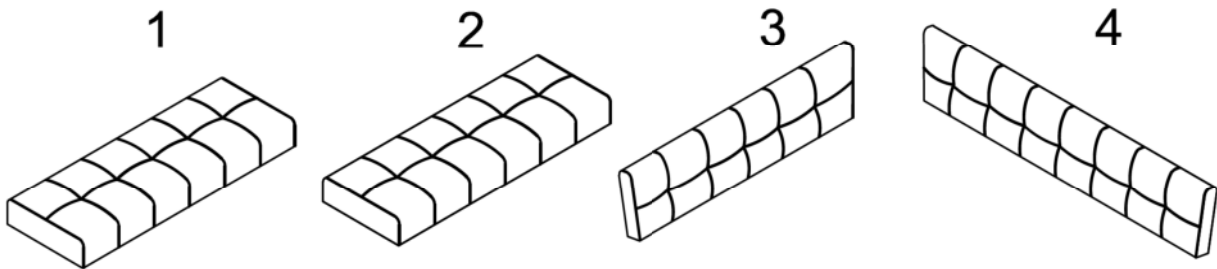
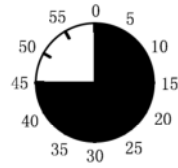
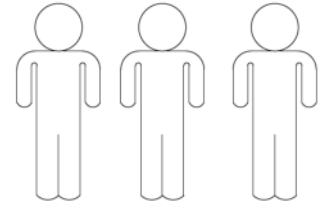
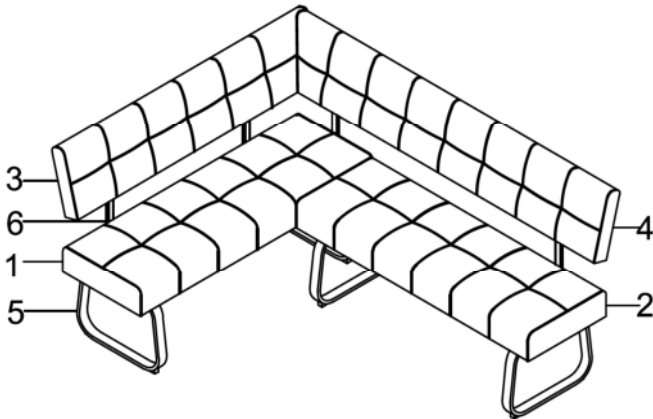


B	M6*40
	9X
D	Ø18*Ø6*1.5
	9X
E	4mm
	1X

4.



Luise R



1	1x	2/3
2	1x	3/3
3	1x	1/3
4	1x	1/3
5	2x	2/3
5	2x	3/3
6	2x	2/3
6	2x	3/3



3/3

A

M8*35



24X

B

M8*18



12X

C

M8*40



4X

D

Ø18*Ø8*1.5



40X

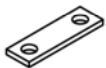
E

5mm



1X

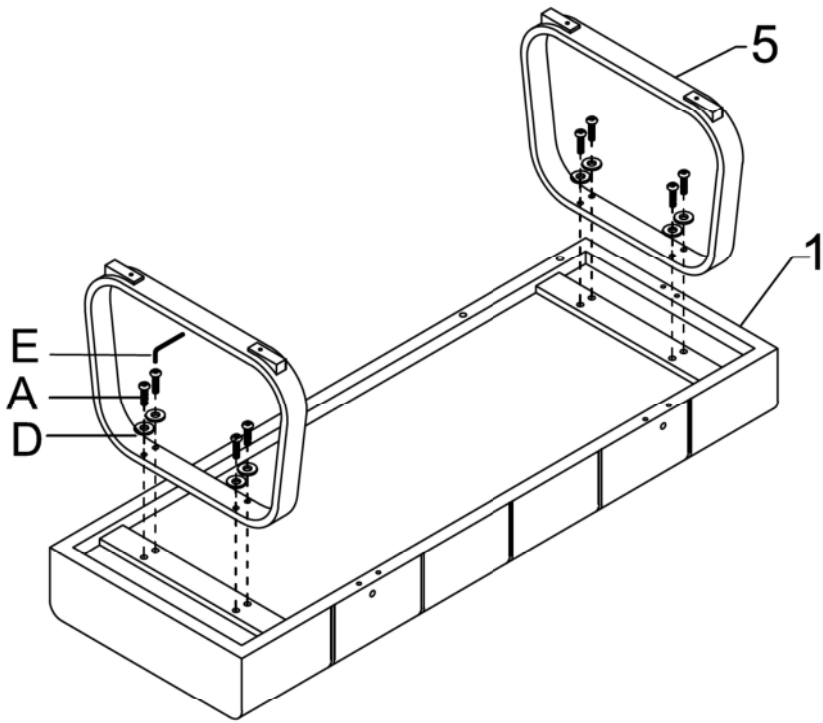
F



2X

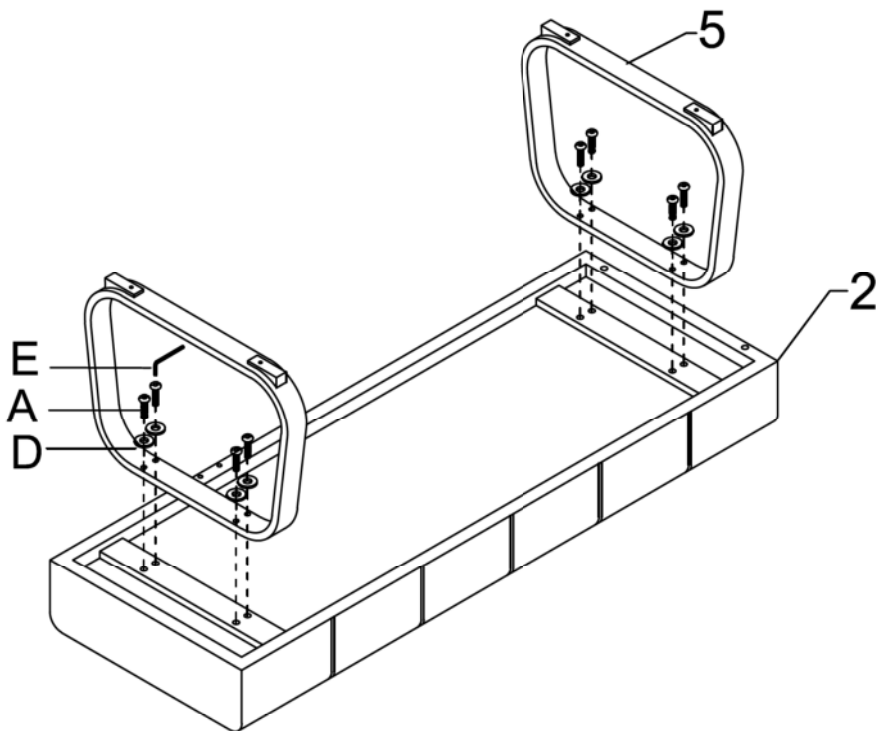
I.

1.



A	M8*35 8X
D	Ø18*Ø8*1.5 8X
E	5mm 1X

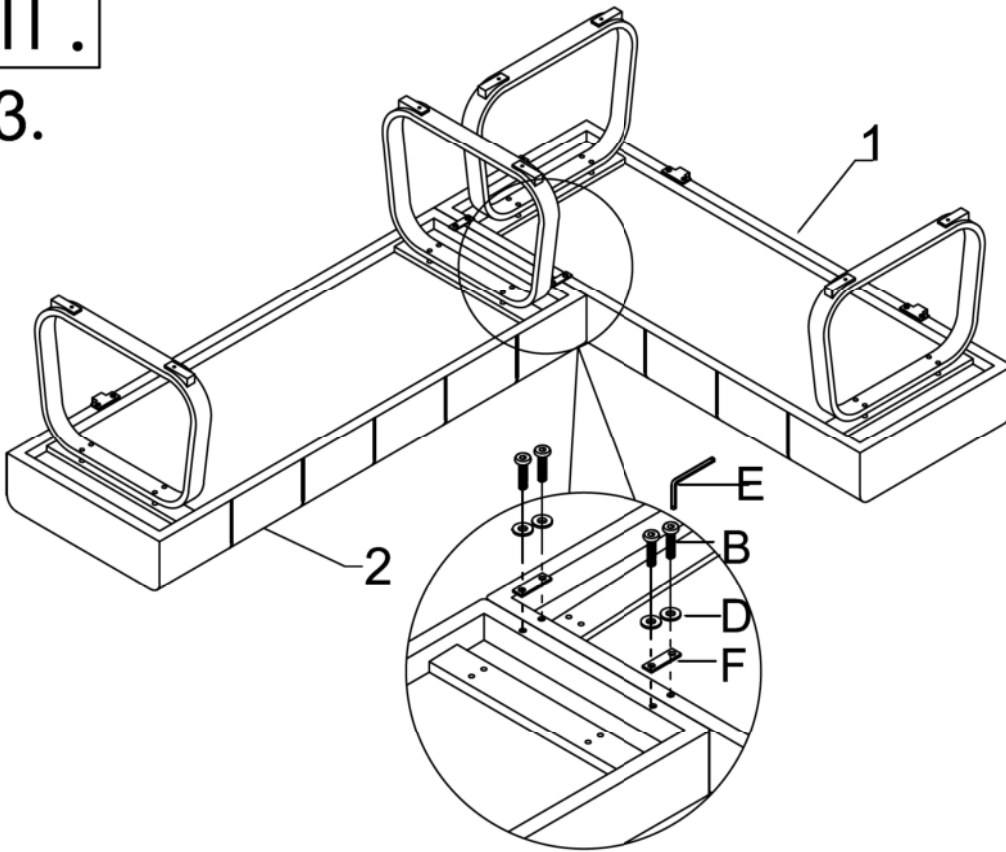
2.



A	M8*35 8X
D	Ø18*Ø8*1.5 8X
E	5mm 1X

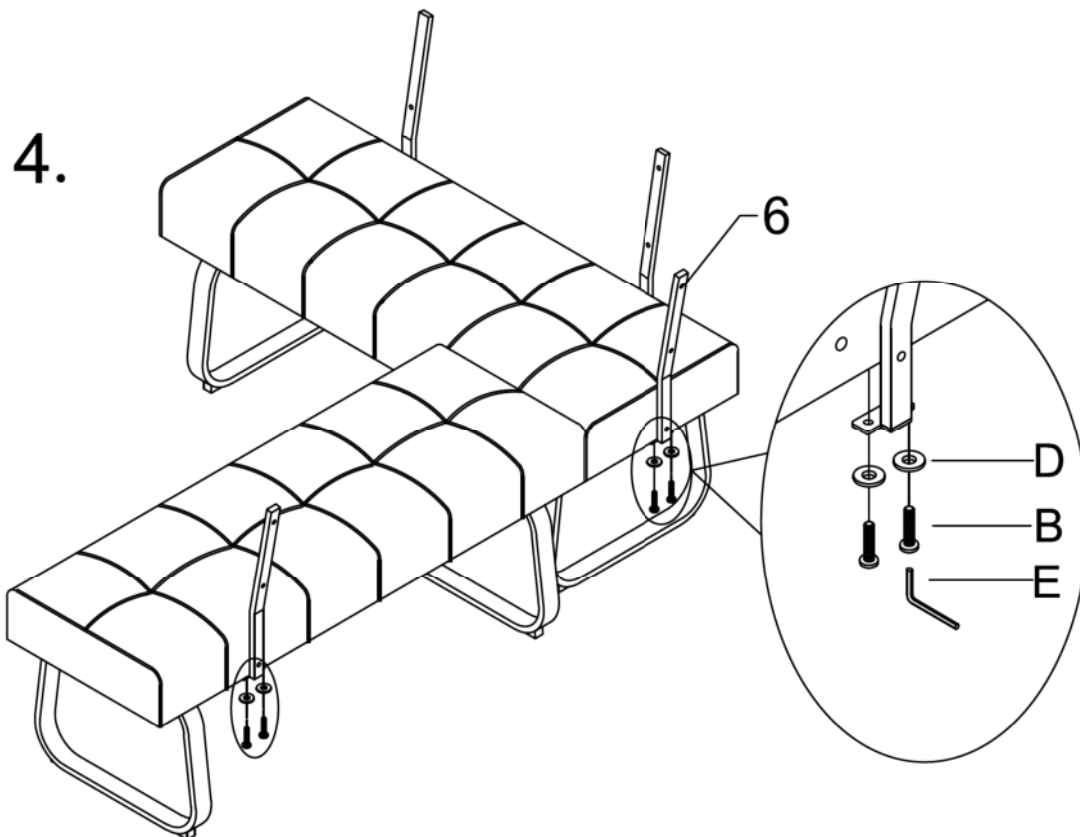
II.

3.



B	M8*18	4X
D	Ø18*Ø8*1.5	4X
E	5mm	1X
F		2X

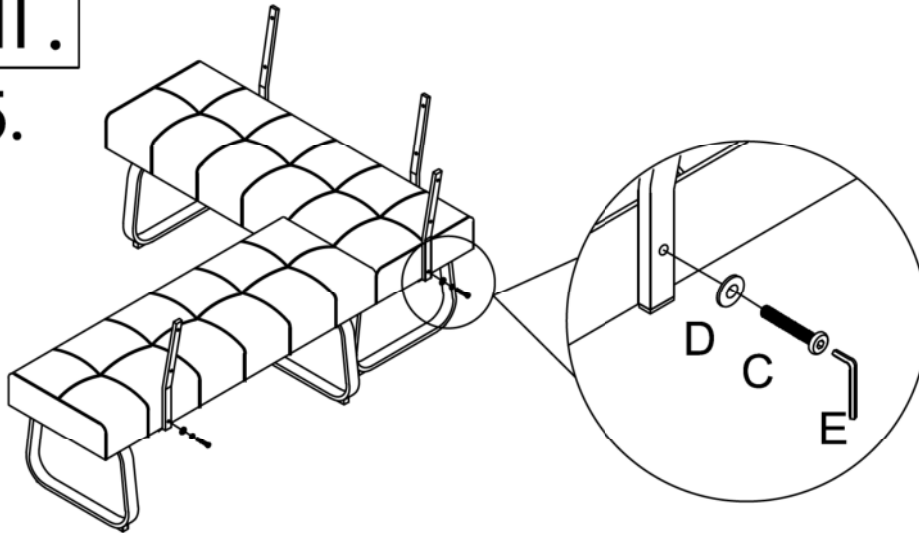
4.



B	M8*18	8X
D	Ø18*Ø8*1.5	8X
E	5mm	1X

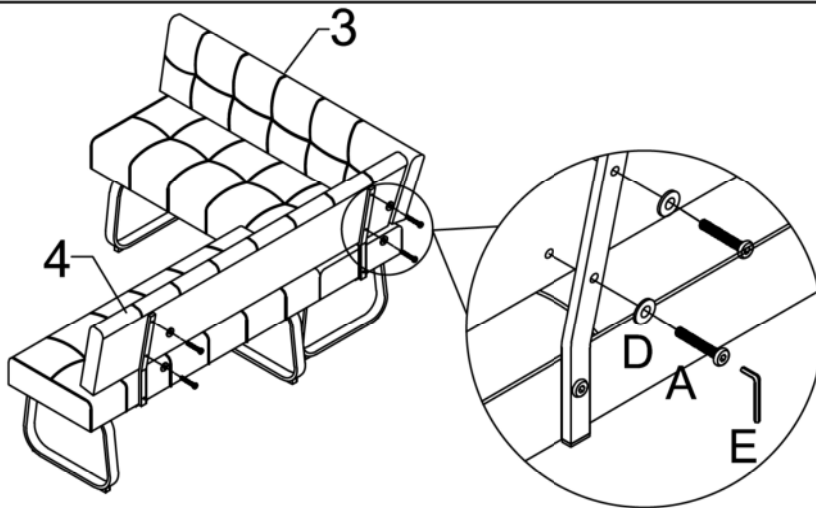
III.

5.



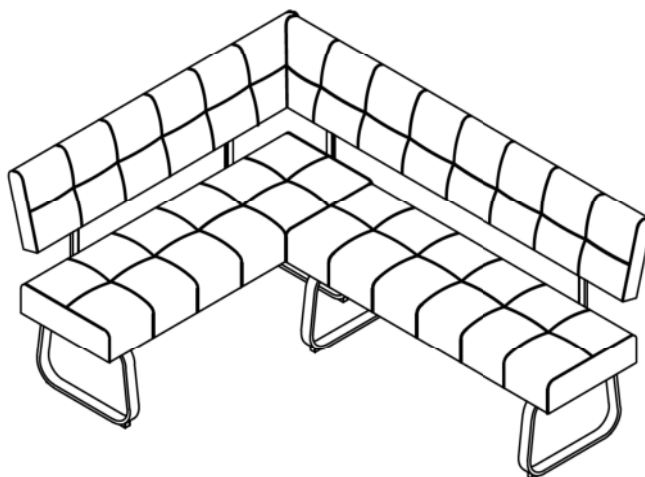
- C M8*40
4X
- D Ø18*Ø8*1.5
4X
- E 5mm
1X
- 75%

6.



- A M8*35
8X
- D Ø18*Ø8*1.5
8X
- E 5mm
1X
- 75%

7.

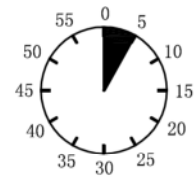
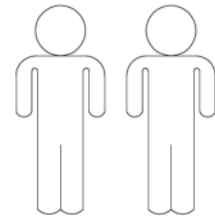
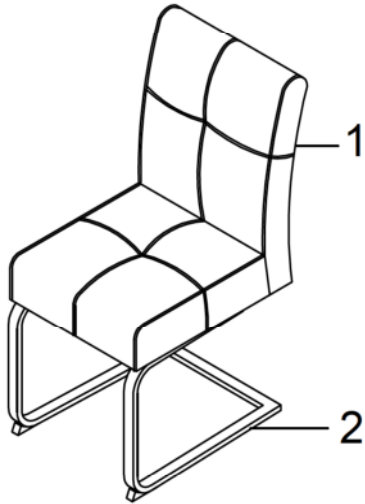


- E 5mm
1X
- 100%



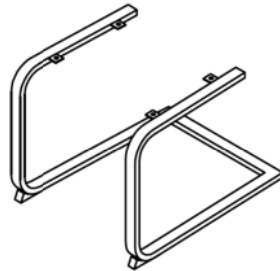
Séparez les éléments avant de trier

Luise



1

2



1	1X
2	1X



1/1

A

M6*20



4X

B

Ø18*Ø6.5*1.5



4X

C

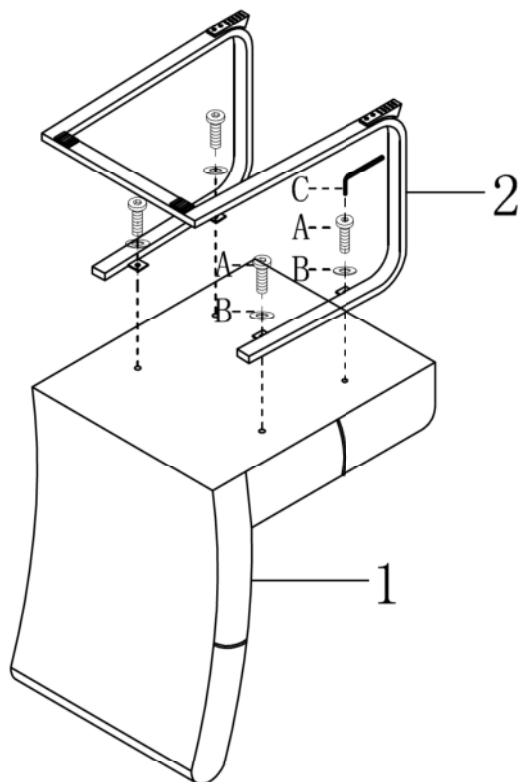
4mm



1X

I.

1.



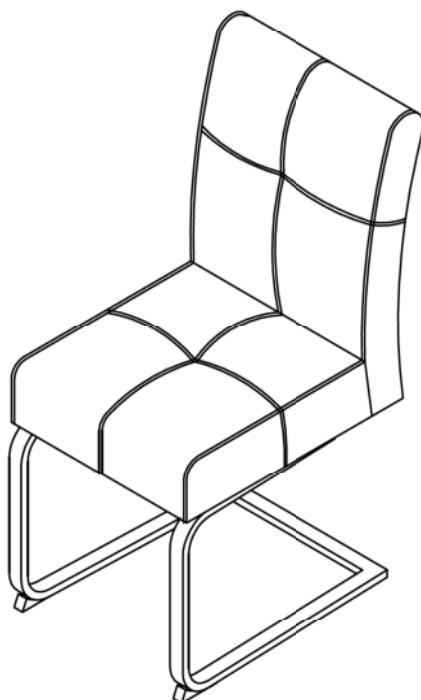
A M6*20
4X

B Ø18*Ø6.5*1.5
4X

C 4mm
1X

75%

2.



C 4mm
1X

100%



Séparez les éléments avant de trier