

## Produktdatenblatt nach Verordnung (EU) Nr. 65/2014

Marke: Constructa
Modellkennung: CD688866
Jährlicher Energieverbrauch: 43,8 kWh/a
Energieeffizienzklasse: A
Fluiddynamische Effizienz: 30
Klasse für die fluiddynamische Effizienz: A
Beleuchtungseffizienz: 76,1 lux/Watt
Beleuchtungseffizienzklasse: A
Fettabscheidegrad: 55 %
Klasse für den Fettabscheidegrad: E
Luftstrom bei minimaler / maximaler Geschwindigkeit im Normalbetrieb: 220,0 m <sup>3</sup> /h / null null
Luftstrom im Betrieb auf der Intensivstufe oder Schnelllaufstufe: 550 m <sup>3</sup> /h
A-bewertete Luftschallemission bei minimaler / maximaler verfügbarer Geschwindigkeit im Normalbetrieb: 46 dB / 60 dB
A-bewertete Luftschallemission im Betrieb auf der Intensivstufe oder Schnelllaufstufe: 65 dB
Leistungsaufnahme im Aus-Zustand: - W
Leistungsaufnahme im Bereitschaftszustand: 0,49 W

## Informationen zu Haushaltsdunstabzugshauben (EU) No. 66/2014

Modellkennung: CD688866
Jährlicher Energieverbrauch : 43,8 kWh/a
Zeitverlängerungsfaktor : 0,9
Fluiddynamische Effizienz: 30
Energieeffizienzindex : 50,4
Gemessener Luftdruck im Bestpunkt : 430 Pa
Maximaler Luftstrom : 550 m <sup>3</sup> /h
Gemessene elektrische Eingangsleistung im Bestpunkt : 127,5 W
Nennleistung des Beleuchtungssystems : 2,6 W
Durchschnittliche Beleuchtungsstärke des Beleuchtungssystems auf der Kochoberfläche : 198 lux
Gemessene Leistungsaufnahme im Bereitschaftszustand : 0,49 W
Gemessene Leistungsaufnahme im Aus-Zustand : - W
Schallleistungspegel : 60 dB
Kurze Bezeichnung der bei der Überprüfung der Übereinstimmung mit den vorstehenden Anforderungen angewandten Mess- und Berechnungsmethoden oder Bezugnahme darauf: EN 61591, EN 60704-2-13, EN 50564

**Wandesse, 80 cm, Klarglas schwarz  
bedruckt  
CD688866**



**Die Constructa Wandesse in schwarzem Glasdesign, mit 80 cm Breite, Touch Control, LED-Beleuchtung ist leise mit 4-stufiger Lüfterleistung und kann im Abluft- oder Umluftbetrieb betrieben werden.**

**Sonderzubehör**

- CZ51GIA1X3 Standard Geruchsfilter (Ersatzbedarf)
- CZ51GIU1X3 Standard Umluftset

**Technische Daten**

Bauart: .....	Wandmontage
Länge Anschlusskabel: .....	150.0 cm
Gerätehöhe: .....	375 mm
Mindestabstand zur Kochstelle Elektro: .....	450 mm
Mindestabstand zur Kochstelle Gas: .....	650 mm
Nettogewicht: .....	11.7 kg
Steuerung: .....	elektronisch
Max. Gebläseleistung-Abluftbetrieb: .....	430 m³/h
Gebläseleistung bei Intensivstufe-Umluftbetrieb: .....	550.0 m³/h
Max. Gebläseleistung-Umluftbetrieb: .....	445 m³/h
Gebläseleistung bei Intensivstufe-Abluftbetrieb: .....	550 m³/h
Anzahl der Lampen (Stck): .....	2
Geräuschpegel: .....	60 dB(A) re 1 pW
Durchmesser des Abluftstutzens: .....	150 mm
Material des Fettfilters: .....	Aluminium waschbar
EAN-Nummer: .....	4242004272854
Anschlusswert: .....	223 W
Absicherung: .....	4 A
Spannung: .....	220-240 V
Frequenz: .....	50 Hz
Steckerart: .....	Schuko-/Gardy.m.Erdung
Art der Installation: .....	Wandmontage



## Wandesse, 80 cm, Klarglas schwarz bedruckt CD688866

**Die Constructa Wandesse in schwarzem Glasdesign, mit 80 cm Breite, Touch Control, LED-Beleuchtung ist leise mit 4-stufiger Lüfterleistung und kann im Abluft- oder Umluftbetrieb betrieben werden.**

### Design:

- Schrägessen-Design
- Wandmontage
- Glasscheibe: schwarz bedruckt
- Für Abluft- oder Umluftbetrieb
- Für Umluftbetrieb wird ein Standard Umluftset (Sonderzubehör) benötigt

### Wichtigste Eigenschaften:

- Kondensatormotor
- Arbeitsplatzbeleuchtung mit 2 x 3 W LED-Modulen
- Farbtemperatur: 4000 K
- Beleuchtungsstärke: 127 lux
- 1 Metallfettfilter

### Komfortfunktionen:

- Elektronische Steuerung über Touch Control, hintergrundbeleuchtet
- 3 Leistungsstufen und
- 1 Intensivstufe
- Automatisches Zurücksetzen von Intensiv- auf Normalstufe nach 5 Min.
- Sättigungsanzeige für Fett - und Geruchsfilter

### Komfort bei der Reinigung:

- Großer Öffnungswinkel der Glasplatte mit Arretierungsfunktion für eine einfache Filterzugänglichkeit und leichte Reinigung.
- Die Oberflächen und Materialien sind glatt und leicht zu reinigen.
- Langlebiger Metall-Fettfilter, spülmaschinengeeignet

### Leistung Abluft:

- Gemäß EN 61591 und EN/IEC 60704-2-13 kann Ihr Gerät im Abluftbetrieb folgende Werte erreichen:
- Leistungsstufe 1: Lüfterleistung:220 m3/h; Geräuschwert 46 dB(A) re1pW
- Leistungsstufe 2: Lüfterleistung:315 m3/h; Geräuschwert 53 dB (A) re1pW
- Leistungsstufe 3: Lüfterleistung:430 m3/h; Geräuschwert 60 dB (A) re1pW
- Intensivstufe 1: Lüfterleistung:550 m3/h; Geräuschwert 65 dB (A) re1pW
- Energieeffizienzklasse: A (auf einer Energieeffizienzklassen-Skala von A+++ bis D)
- Durchschnittlicher Energieverbrauch: 43.8 kWh/Jahr\*
- Lüfter-Effizienzklasse: A\*
- Beleuchtungs-Effizienzklasse: A\*
- Fettfilter-Effizienzklasse: E\*

### Leistung Umluft:

- Gemäß EN 61591 und EN/IEC 60704-2-13 kann Ihr Gerät im Umluftbetrieb mit dem standardmäßigen Umluftset (als optionales Zubehör erhältlich) folgende Werte erreichen:
- Leistungsstufe 1: Lüfterleistung215 m3/h; Geräuschwert 51 dB(A) re1pW
- Leistungsstufe 2: Lüfterleistung300 m3/h; Geräuschwert 61 dB(A) re1pW
- Leistungsstufe 3: Lüfterleistung445 m3/h ; Geräuschwert 69 dB(A) re1pW
- Intensivstufe 1: Lüfterleistung550 m3/h; Geräuschwert 72 dB (A) re1pW

### Technische Daten und Nachhaltigkeit:

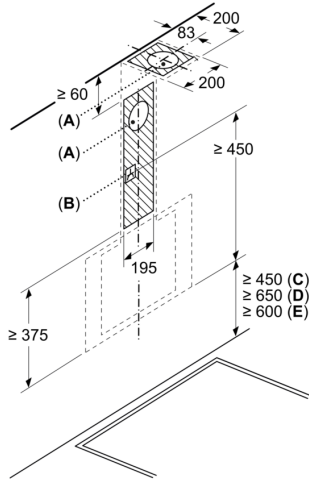
- Angaben zum Verbrauch:
- Gesamtanschlusswert: 223 W
- Spannung: 220 - 240 V

### Informationen zur Planung und Installation:

- Gerätemaße Abluft (HxBxT): 690-900 x 790 x 325 mm
- Gerätemaße Umluft (HxBxT): 720-975 x 790 x 325 mm
- Abluftstutzen Ø 150 mm
- Länge Anschlusskabel: 1.5 m mit Stecker
- Lieferung mit Rückstauklappe

## Wandesse, 80 cm, Klarglas schwarz bedruckt CD688866

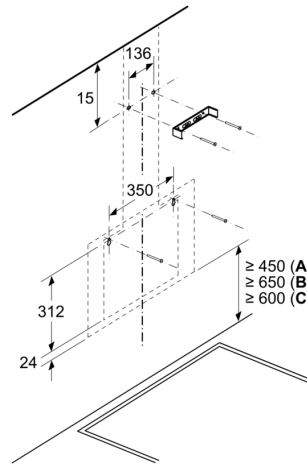
Maße in mm



- A: Abluftaustritt
- B: Steckdose
- C: Elektro
- D: Gas – ab Oberkante Topfräger
- E: Elektro – für Australien und Neuseeland

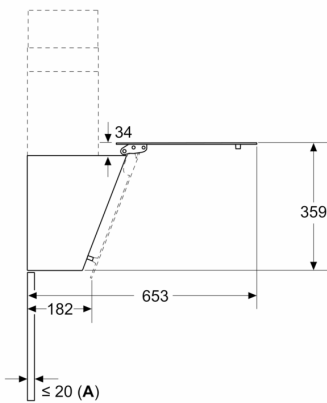
Maße in mm

Wandinstallation mit Kamin



- A: Elektro
- B: Gas – ab Oberkante Topfräger
- C: Elektro – für Australien und Neuseeland

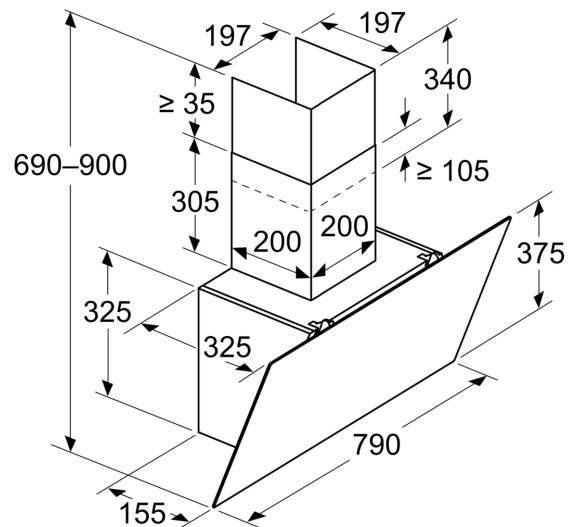
Maße in mm



- A: Max. Stärke Rückwand

Maße in mm

Gerät im Abluftbetrieb



Maße in mm  
**Gerät im Umluftbetrieb**

