

Produktdatenblatt

Marke	AEG
Modell	BPE55526BM 944188761
Energieeffizienzindex EEI - Hauptbackofen	81.2
Energieeffizienzklasse - Hauptbackofen	A+ (Spektrum A+++ bis D)
Energieverbrauch bei Standardbeladung pro Zyklus im konventionellen Modus (kWh/Zyklus) - Hauptbackofen	1.09
Energieverbrauch bei Standardbeladung pro Zyklus im Umluftmodus (kWh/Zyklus) - Hauptbackofen	0.69
Anzahl der Garräume	1
Wärmequelle	Elektro
Volumen (l) - Hauptbackofen	71

Produktinformationen gemäß EU 66/2014

Bezeichnung	Position	Symbol	Werte	Einheit
Modellkennung			BPE55526BM 944188761	
Art des Backofens			Einbaubackofen	
Masse des Gerätes		M	34.5	Kg
Anzahl der Garräume			1	
Wärmequelle je Garraum (Strom oder Gas)			Elektro	
Volumen je Garraum	-	V	71	L
Energieverbrauch (Strom) bei der Erhitzung einer Standardbeladung im Garraum eines Elektrobackofens während eines Zyklus im konventionellen Modus je Garraum (elektrische Endenergie)	-	EC _{electric cavity}	1.09	kWh/Zyklus
Energieverbrauch bei der Erhitzung einer Standardbeladung im Garraum eines Elektrobackofens während eines Zyklus im Umluftmodus je Garraum (elektrische Endenergie)	-	EC _{electric cavity}	0.69	kWh/Zyklus
Energieeffizienzindex je Garraum	-	EEI _{cavity}	81.2	

EN 60350-1 - Elektrische Kochgeräte für den Hausgebrauch - Teil 1: Herde, Backöfen, Dampfgarer und Grillgeräte - Verfahren zur Messung der Gebrauchseigenschaften."

Hinweise für die korrekte Nutzung zur Minderung der Umweltbelastung:

- Achten Sie darauf, dass die Backofentür während des Ofenbetriebs richtig geschlossen ist. Die Gerätetür darf während des Garvorgangs nicht zu oft geöffnet werden. Halten Sie die Türdichtung sauber und stellen Sie sicher, dass sie sich fest in der richtigen Position befindet.
- Verwenden Sie Kochgeschirr aus Metall, um Energie zu sparen.
- Heizen Sie, wenn möglich, den Backofen nicht vor.
- Wenn Sie mehrere Speisen gleichzeitig zubereiten, halten Sie die Unterbrechungen beim Backen so kurz wie möglich.
- Weitere Informationen finden Sie im Kapitel „Energieeffizienz“ der Bedienungsanleitung"



SteamBake: Der Backofen mit Feuchtigkeitszugabe

Die SteamBake®-Funktion erzeugt zu Beginn des Backvorgangs Dampf. Dadurch gelingen Backwaren perfekt. Zugleich erhalten Sie gleichmäßige Garresultate bei jedem Ofengericht – vom Brathähnchen bis zur Lasagne.

Produktvorteile & Ausstattung



SteamBake: Feuchtigkeitszugabe für optimale Backergebnisse

Die Zugabe von max. 250 ml Wasser – in die dafür vorgesehene Vertiefung des Backofenbodens – sorgt für die optimale Kombination aus Feuchtigkeit und traditioneller Hitze. Ob selbstgebackenes Brot oder süßes Hefengebäck: Durch den erzeugten Dampf kann der Teig besser aufgehen. So erhalten Sie mit



Pyrolyse: Selbstreinigung des Backofens

Mit Aktivierung der Pyrolyse-Selbstreinigungsfunktion verwandeln sich bei ca. 480 °C Schmutz, Fett und Essensreste zu Asche. Nach Abschluss der Reinigung lassen sich die Rückstände im Handumdrehen mit einem feuchten Tuch auswischen.



LED Display mit Touchbedienung

Mittels fünf sensibler Touchsensoren lassen sich Konfigurationen im Handumdrehen vornehmen. Dimmbare LEDs heben einzelne Einstellungswerte wie Temperatur und Zeit während der Auswahl hervor. Die zweifarbige Temperaturkontrolle zeigt den Fortschritt der gewünschten Aufheiztemperatur.

- Made in Germany
- Exklusives Design
- SteamBake Backofen mit Feuchtigkeitszugabe
- Pyrolytische Selbstreinigung, 3-stufig
- SoftClosing
- MaxiKlasse™ - Extra großer Garraum (71 Liter)
- Versenkknebel
- LED Display mit Touchbedienung
- Elektronikuhr mit Timerfunktionen
- Elektronische Temperaturregelung
- Temperaturbereich von 30°C - 300°C
- Temperaturvorschlag
- Restwärmeanzeige und -nutzung
- Automatische Abschaltung für Backofen
- Leichtreinigungstür und -ausstattung
- Glatte Innenwände aus Longclean-Emaille
- Einhängegitter mit Einschubhilfe
- Türverglasung: SafeToTouch Top
- Antifinger Edelstahl-Beschichtung
- Grillheizstab
- Kindersicherung
- Kühlgebläse
- Schnellaufheizung zuschaltbar
- Automatikprogramme
- Zubehör: , 1 emailliertes Backblech, 1 Fettpfanne, 1 Kombirost
- Garraumbeleuchtung 40 W Halogen
- Türkontaktschalter für Licht
- Automatische Ventilatorabschaltung bei Türöffnung
- Demo-Mode
- 71 Liter Garraum

Schnellaufheizung: Beschleunigt das Vorheizen

Die Funktion "Schnell Aufheizen" spart Ihnen Zeit. Das Vorheizen ist 40% schneller als bei herkömmlichen Modellen.

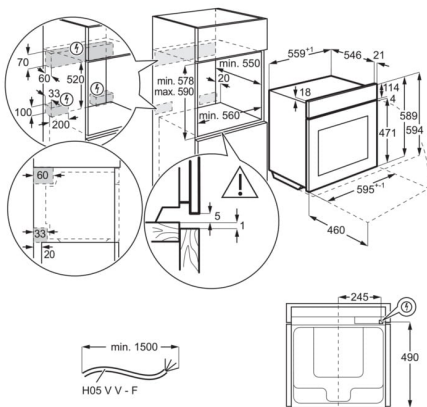
Heißluftsystem: Gleichmäßige Wärmeverteilung im gesamten Garraum

Das Heißluftsystem Surroundcook mit Ringheizkörper verteilt die Hitze besonders gleichmäßig im Garraum. So können Sie auf bis zu drei Ebenen gleichzeitig backen – für gleichmäßig gegarte Ofengerichte.

Technische Daten

PNC	944 188 761
EAN-Nummer	7332543978359
Energieeffizienzklasse	A+ (Spektrum A+++ bis D)
Einbauhöhe (mm)	590
Einbaubreite (mm)	560
Einbautiefe (mm)	550
Gerätehöhe (mm)	594
Gerätebreite (mm)	595
Gerätetiefe (mm)	567
Beheizungsarten	Unterhitze, Ober-/Unterhitze, Tiefkühlgerichte, Grillstufe 1, Feuchte Umluft, Pizzastufe, SteamBake, Heißluft mit Ringheizkörper, Heißluftgrillen
Nettovolumen Backraum (L)	71
Farbe	Edelstahl mit Antifingerprint
Netzstecker	Schuko-Stecker
Kabellänge (m)	1.5
Anschlusswert (Watt)	3500
Volt	230
Absicherung (A)	16
Beleuchtung (Watt)	40

PSGBOV180DE0000F



PSGBOV180DE0000G

