

Amica

BM130.3 / EKS16161

**EN PRODUCT FICHE
FR FICHE DU PRODUIT
NL PRODUCTKAART
PL KARTA PRODUKTU
CZ INFORMAČNÍ LIST VÝROBKU
SK INFORMAČNÍ LIST
HR INFORMACIJSKI LIST
SL PODATKOVNA KARTICA IZDELKA
HU TERMÉK ADATLAP
DE PRODUKTDATENBLATT
SV TEKNISKA SPECIFIKATIONER
ES TARJETA DE PRODUCTO**



PRODUCT FICHE

FICHE DU PRODUIT

PRODUCTKAART

Supplier name	Nom du fournisseur	Naam van de leverancier
Model	Modèle	Model
Model ID (Model)	Identificateur du modèle (Modèle)	Typeaan- duiding (Model)
Type	Type	Type
Index	Index	Index
Refrigerating appliance model category ¹	Catégorie du modèle de l'appareil de réfrigération ¹	Categorie van het model huishoudelijk koelapparaat ¹
Energy efficiency class ²	Classe d'efficacité énergétique ²	Energie-efficiëntieklasse ²
Annual energy consumption [kWh/year] ³	Consommation d'électricité annuelle [kWh/an] ³	Jaarlijks energieverbruik [kWh/jaar] ³
Refrigerator net storage volume [l]	Capacité nette du réfrigérateur [l]	Netto-inhoud koelkast [l]
Freezer net storage volume [l]	Capacité nette du congélateur [l]	Netto-inhoud diepvries [l]
Star marking of frozen-food storage compartments ⁴	Désignation par étoiles des compartiments de congélation ⁴	Steraanduiding diepvriesruimten ⁴
Frost-free system	Système sans givre	No-frost
Temperature rise time [h] ⁵	Temps de montée en température [h] ⁵	Tijd voor temperatuurstijging [h] ⁵
Freezing capacity [kg/24h]	Capacité de congélation [kg/24h]	Vriesvermogen [kg/24h]
Climate class ⁶	Classe climatique ⁶	Klimaatklasse ⁶
Acoustical noise emissions [dB(A) re 1 pW]	Niveau de bruit émis [dB(A) re 1 pW]	Geluidemissie via de lucht [dB(A) re 1 pW]
Built-in model	Le modèle est conçu pour l'encastrément	Het model is bedoeld als inbouwapparaat
Voltage [V/Hz]	Tension [V / Hz]	Spanning [V / Hz]
Height x width x depth of product [mm]	Haut. x larg. x prof. du produit [mm]	H x B x D van het product [mm]
Appliance weight [kg]	Masse de l'appareil [kg]	Massa van het apparaat [kg]
Type of lighting (Incandescent / LED / none)	Type d'éclairage (Ampoule incandescente / LED / absence)	Soort verlichting (Gloeilampjes / LED / geen)

¹ 1- Refrigerator with one or more fresh food storage compartments; 3- Refrigerator-chiller and refrigerator with a 0-star compartment; 4- Refrigerator with a one-star compartment; 5- Refrigerator with a two-star compartment; 6- Refrigerator with a three-star compartment; 7- Refrigerator-freeze; 8- Upright freezer; 9- Chest freezer.

² Energy efficiency class A++/A+ (=low energy consumption) to G (=high energy consumption).

³ Power consumption »XYZ« kWh per annum based on the results of the test performed in normal conditions in a 24 hour cycle. Actual power consumption depends on the mode and place of appliance usage.

⁴ (*) = space for storing products at temp. around -6°C

(**) = space for storing products at temp. around -12°C

(***) = space for storing products at temp. around -18°C

(****) = space for freezing products at temp. -18°C or lower.

⁵ safe storage time »X« hours with no power supply

⁶ Climate class: W [climate class]. Appliance intended for use at ambient temperature from X [lower limit] °C to Y [upper limit] °C. SN - from +10°C to +32°C; N - from +16°C to +32°C; ST - from +16°C to +38°C; T - from +16°C to +43°C.

¹ 1- Réfrigérateur avec au moins un compartiment de stockage des aliments frais ; 3- Réfrigérateur-refroidisseur et réfrigérateur avec un compartiment 0 étoiles ; 4- Réfrigérateur avec un compartiment 1 étoile ; 5- Réfrigérateur avec un compartiment 2 étoiles ; 6- Réfrigérateur avec un compartiment 3 étoiles ; 7- Réfrigérateur-congélateur ; 8- Congélateur armoire ; 9- Congélateur coffre.

² Évaluation A++/A+ (=consommation basse) à G (=consommation haute).

³ Consommation d'énergie »XYZ« kWh par an sur la base des résultats du test effectué dans des conditions normales sur un cycle de 24 heures. La consommation d'énergie réelle dépend de la façon dont l'appareil est utilisé et de l'endroit où il se trouve.

⁴ (*) = espace de stockage des aliments à une température d'env. -6°C

(**) = espace de stockage des aliments à une température d'env. -12°C

(***) = espace de stockage des aliments surgelés à une température d'env. -18°C

(****) = espace de congélation des aliments à une température de -18°C ou inférieure.

⁵ durée de stockage sûr »X« heures sans alimentation

⁶ Classe climatique: W [classe climatique]. Appareil conçu pour une utilisation à des températures de X [limite inférieure] °C à Y [limite supérieure] °C. SN - de +10°C à +32°C; N - de +16°C à +32°C; ST - de +16°C à +38°C; T - de +16°C à +43°C.

¹ 1- Koelkast met één of meer bewaar-ruimten voor verse levensmiddelen; 3- Koelkast-chiller en koelkast met vriesruimte zonder ster; 4- Koelkast met vriesruimte met één ster; 5- Koelkast met vriesruimte met twee sterren; 6- Koelkast met vriesruimte met drie sterren; 7- Koel-vrieskast; 8- Diepvrieskast; 9- Diepvrieskist.

² Beoordeling A++/A+ (= laag verbruik) tot G (= hoog verbruik).

³ Energieverbruik »XYZ« in kWh per jaar, gebaseerd op de resultaten van standaardtests gedurende 24 uur. Het feitelijke energieverbruik is afhankelijk van de manier waarop het apparaat wordt gebruikt en de plaats waar het zich bevindt.

⁴ (*) = ruimte voor het bewaren van producten bij een temp. van ca. -6°C

(**) = ruimte voor het bewaren van producten bij een temp. van ca. -12°C

(***) = ruimte voor het bewaren van producten bij een temp. van ca. -18°C

(****) = ruimte voor het bewaren van producten bij een temp. van ca. -18°C of lager.

⁵ conserveringsduur bij stroomuitval »X« uur

⁶ Klimaatklasse: W [klimaatklasse]. Dit apparaat is bedoeld voor gebruik bij een omgevingstemperatuur tussen X [laagste temperatuur] °C tot Y [hoogste temperatuur] °C. SN - van +10°C tot +32°C; N - van +16°C tot +32°C; ST - van +16°C tot +38°C; T - van +16°C tot +43°C.

KARTA PRODUKTU

INFORMAČNÍ LIST VÝROBKU

Nazwa dostawcy	Název dodavatele	Amica S.A.
Model	Model	BM130.3 / EKS16161
Identyfikator modelu (Model)	Identifikátor modelu (Model)	BM130BUW+04AT
Typ	Typ	
Index	Index	1170182
Kategoria modelu urządzenia chłodniczego ¹	Kategorie modelu chladicího spotřebiče ¹	7
Klasa efektywności energetycznej ²	Třída energetické účinnosti ²	A+
Roczne zużycie energii elektrycznej [kWh/rok] ³	Roční spotřeba elektrické energie [kWh/rok] ³	183
Pojemność użytkowa netto chłodziarki [l]	Užitečný objem netto chladničky [l]	98
Pojemność użytkowa netto zamrażarki [l]	Užitečný objem netto mrazničky [l]	16
Oznaczenie gwiazdkowe komór zamrażania ⁴	Označení hvězdičkami mrazicích prostorů ⁴	*/***
System bezszronowy	Beznámrazový systém	-
Czas wzrostu temperatury [h] ⁵	Doba růstu teploty [h] ⁵	11
Zdolność zamrażania [kg/24h]	Mrazicí výkon [kg/24h]	2
Klasa klimatyczna ⁶	Klimatická třída ⁶	N-ST
Poziom emitowanego hałasu [dB(A) re1 pW]	Emise hluku šířeného vzduchem [dB(A) re1 pW]	41
Model jest przeznaczony do zabudowy	Model je určený k vestavbě	V
Napięcie [V / Hz]	Napětí [V / Hz]	220-240 V / 50Hz
Wys. x szer. x głęb. výrobu [mm]	Výš. x šíř. x hloub. výrobku [mm]	875 x 540 x 540
Masa urządzenia [kg]	Hmotnost spotřebiče [kg]	28,5
Rodzaj oświetlenia (Żarowe / LED / brak)	Druh osvětlení (Žárovky / LED / chybí)	V / O / O

¹ 1- Chłodziarka z co najmniej jedną komorą do przechowywania świeżej żywności; 3- Chłodziarko-schładzarka i chłodziarka z komorą bezgwiezdkową; 4- Chłodziarka z komorą jednogwiezdkową; 5- Chłodziarka z komorą dwugwiezdkową; 6- Chłodziarka z komorą trzygwiezdkową; 7- Chłodziarko-zamrażarka; 8- Zamrażarka szafowa; 9- Zamrażarka skrzyniowa.

² Ocena A+*/A+ (=zużycie niskie) do G (=zużycie wysokie)

³ Zużycie energii »XYZ« kWh rocznie na podstawie wyników testu przewodzonego w normalnych warunkach w cyklu 24 godzinny. Rzeczywiste zużycie energii zależy od sposobu użytkowania urządzenia i miejsca, w którym się ono znajduje

⁴ (*) = przestrzeń do przechowywania produktów w temp. ok. -6°C

(**) = przestrzeń do przechowywania produktów w temp. ok. -12°C

(***) = przestrzeń do przechowywania mrożonek w temp. ok. -18°C

(*/***) = przestrzeń do zamrażania produktów w temp. -18°C lub niższej

⁵ bezpieczny czas przechowywania »X« godzin bez zasilania

⁶ Klasa klimatyczna: W [klasa klimatyczna]. Urządzenie przeznaczone do użytku w temperaturze otoczenia od X [dolna granica] °C do Y [górna granica] °C. SN - od +10°C do +32°C; N - od +16°C do +32°C; ST - od +16°C do +38°C; T - od +16°C do +43°C.

¹ 1- Chłodziarka s jedním nebo několika prostory pro čerstvé potraviny; 3- Chłodziarka/zchladzovač a chladnička s prostorem bez označení hvězdičkou; 4- Chłodziarka s prostorem označeným jednou hvězdičkou; 5- Chłodziarka s prostorem označeným dvěma hvězdičkami; 6 Chłodziarka s prostorem označeným třemi hvězdičkami; 7- Chłodziarka/mraznička; 8- Skříňová mraznička; 9- Mrazicí pult.

² Hodnocení A+*/A+ (=nízká spotřeba) do G (=vysoká spotřeba)

³ Spotřeba energie »XYZ« kWh ročně na základě výsledku testu vykonaného v normálních podmínkách v 24hodinovém cyklu. Skutečná spotřeba energie závisí od způsobu používání spotřebiče a místa, ve kterém se tento nachází

⁴ (*) = prostor k přechovávání produktů v teplotě cca -6°C

(**) = prostor k přechovávání produktů v teplotě cca -12°C

(***) = prostor k přechovávání produktů v teplotě cca -18°C

(*/***) = prostor k mrazení produktů v teplotě cca -18°C anebo nižší

⁵ doba skladování při vypnutí »X« „h“ definovaná jako „doba náběhu teploty“

⁶ Klimatická třída: W [klimatická třída]. Spotřebič je určen k použití za teploty okolí od X [nejnižší teplota] °C do Y [nejvyšší teplota] °C. SN - od +10°C do +32°C; N - od +16°C do +32°C; ST - od +16°C do +38°C; T - od +16°C do +43°C.

EN

FR

NL

PL

CZ

INFORMAČNÍ LIST

Názov dodávateľa	Model
Identifikátor modelu (Model)	Typ
	Index
Kategória modelu chladiaceho spotrebiča ¹	
Trieda energetickej účinnosti ²	
Ročná spotreba elektrickej energie [kWh/rok] ³	
Užitočný objem netto chladničky [l]	
Užitočný objem netto mrazničky [l]	
Označenie hviezdikami mraziacich priestorov ⁴	
Beznámrazový systém	
Doba rastu teploty [h] ⁵	
Mraziaci výkon [kg/24h]	
Klimatická trieda ⁶	
Úroveň vydávaného hluku prenášaného vzduchom [dB(A) re 1 pW]	
Model je určený k vstaveniu	
Napätie [V / Hz]	
Výš. x šír. x hĺb. výrobku [mm]	
Hmotnosť spotrebiča[kg]	
Druh osvetlenia (Žiarovky / LED / chýba)	

INFORMACIJSKI LIST

Name des Lieferanten	Model
Modell-kennung (Modell)	Typ
	Index
Kategorija kućanskog rashladnog uređaja ¹	
Razred energetske učinkovitosti ²	
Godišnja potrošnja električne energije [kWh/godina] ³	
Korisna zapremina hladnjaka [l]	
Korisna zapremina zamrzivača [l]	
Zvijezdice komora zamrzavanja ⁴	
Bez nakupljanja leda	
Vrijeme porasta temperature [h] ⁵	
Kapacitet zamrzavanja [kg/24h]	
Klimatski razred ⁶	
Razina buke [dB(A) re 1 pW]	
Model je namijenjen za ugradnju	
Napon [V / Hz]	
Vis. x šir. x dub. proizvoda [mm]	
Masa uređaja [kg]	
Vrsta osvijetljenja (žarna nit / LED / nema)	

PODATKOVNA KARTICA IZ-DELKA

Name des Lieferanten	Model
Modell-kennung (Modell)	Tip
	Index
Razred gospodinjstevskega hladilnega aparata ¹	
Razred energijske učinkovitosti ²	
Letna poraba energije [kWh/leto] ³	
Neto prostornina hladilnega dela [l]	
Neto prostornina zamrzovalnega dela [l]	
Klasifikacija predelkov za zamrzovanje z zvezdicami ⁴	
Sistem brez ledu	
Čas dviga temperature [h] ⁵	
Zamrzovalna zmogljivost [kg/24h]	
Klimatski razred ⁶	
Nivo hrupa [dB(A) re 1 pW]	
Model je namenjen vgraditvi	
Napetost [V / Hz]	
Viš. x šir. x glob. izdelka [mm]	
Masa naprave [kg]	
Vrsta osvetlitve (Žarnica / LED / brez)	

¹ 1- Chladnička s jedným alebo viacerými oddeleniami na uchovávanie čerstvých potravín; 3- Chladnička kombinovaná s chladiacim spotrebičom na uchovávanie rýchlo sa kaziacich potravín a chladnička s bezhviezdičkovým oddelením; 4- Chladnička s jednohviezdičkovým oddelením; 5- Chladnička s dvojhviezdičkovým oddelením; 6- Chladnička s trojhviezdičkovým oddelením; 7- Chladnička s mrazičkou; 8- Mrazičnica skriňového typu; 9- Mrazičnica pultového typu.

² Hodnotenie A++/A+ (=nízka spotreba) do G (=vysoká spotreba).

³ Spotreba energie »XYZ« kWh ročne na základe výsledkov testu vykonaného v normálnych podmienkach v 24-hodinovom cykle. Skutočná spotreba energie závisí od spôsobu používania spotrebiča a miesta, v ktorom sa spotrebič nachádza

⁴ (*) = priestor k prechovávaniu produktov v teplote cca -6°C

(**) = priestor k prechovávaniu produktov v teplote cca -12°C

(***) = priestor k prechovávaniu produktov v teplote cca -18°C

(****) = priestor k mrazeniu produktov v teplote cca -18°C alebo nižšie.

⁵ Bezpečný čas pri prerušení dodávky prúdu „X“¹ definovaný ako „čas teplotného nárastu

⁶ Klimatická trieda: W [klimatická trieda]. Tento spotrebič je určený na používanie pri izbovej teplote od „X“ [najnižšia teplota] °C do „Y“ [najvyššia teplota] °C. SN - od +10°C do +32°C; N - od +16°C do +32°C; ST - od +16°C do +38°C; T - od +16°C do +43°C.

¹ 1- Hladnjak s najmanje jednim odjelkom za čuvanje namirnica; 2' - Hladnjak s odjelkom umjerene temperature, uređaj s odjelkom umjerene temperature i uređaj za čuvanje vina 3- Hladnjak s odjelkom za lako pokrvarljivu hranu i hladnjak s odjelkom bez zvjezdice; 4- Hladnjak s odjelkom s jednom zvjezdicom; 5- Hladnjak s odjelkom s dvije zvjezdice; 6- Hladnjak s odjelkom s tri zvjezdice; 7- Hladnjak zamrzivač; 8- Uspravni zamrzivač; 9- Skrinja za zamrzavanje

² Ocjena A++/A+ (=nízka potrošnja) do G (=visoka potrošnja).

³ Godišnja potrošnja energije »XYZ« kWh na osnovi rezultata dobivenih za 24 sata u standardnim ispitnim uvjetima. Stvarna potrošnja energije ovisi od načina uporabe uređaja i mjesta gdje je smješten.

⁴ (*) = prostor za čuvanje namirnica u temp. oko -6°C

(**) = prostor za čuvanje namirnica u temp. oko -12°C

(***) = prostor za čuvanje namirnica u temp. oko -18°C

(****) = prostor za čuvanje namirnica u temp. -18°C ili nižoj.

⁵ Sigurno vrijeme čuvanja bez električnog napajanja »X« sat.

⁶ Klimatski razred: W [klimatski razred]. Uređaj je namijenjen za uporabu u temperaturi okoline od X [donja granica] °C do Y [gornja granica] °C. SN - od +10°C do +32°C; N - od +16°C do +32°C; ST - od +16°C do +38°C; T - od +16°C do +43°C.

¹ 1- Hladilnik z vsaj enim prostorom za shranjevanje sveže hrane; 3- Hladilnik-ohlajevalnik in hladilnik s prostorom brez zvezdice; 4- Hladilnik s prostorom z eno zvezdico; 5- Hladilnik s prostorom z dvema zvezdicama; 6- Hladilnik s prostorom s tremi zvezdicami; 7- Hladilnik-zamrzovalnik; 8- Zamrzovalna omara; 9- Zamrzovalna skrinja.

² Ocena A++/A+ (=nízka poraba) do G (=visoka poraba).

³ Poraba energije »XYZ« kWh letno na podlagi rezultatov testa izvedenega v običajnih pogojih v obdobju 24 pretečenih ur. Dejanska poraba energije je odvisna od načina uporabe in mesta postavitve izdelka.

⁴ (*) = prostor za shranjevanje izdelkov pri temp. okoli -6°C

(**) = prostor za shranjevanje izdelkov pri temp. okoli -12°C

(***) = prostor za shranjevanje zmrznjenih izdelkov pri temp. okoli -18°C

(****) = prostor za zamrzovanje izdelkov pri temp. -18°C ali nižje.

⁵ Varen čas shranjevanja »X« ur brez dotoka energije

⁶ Klimatski razred: V [klimatski razred]. Izdelek namenjen uporabi v temperaturi izračuna od X [spodnja meja] °C do Y [zgornja meja] °C. SN - od +10°C do +32°C; N - od +16°C do +32°C; ST - od +16°C do +38°C; T - od +16°C do +43°C.

TERMÉK ADATLAP

PRODUKTDATENBLATT

Gyártó neve		Name des Lieferanten	Amica S.A.
A modell megnevezése (Modell)	Modell	Model	BM130.3 / EKS16161
	Tipus	Modell- kennung (Modell)	BM130BUW+04AT
	Index	Typ	1170182
Hűtőkészülék modell kategória ¹		Kategorie des Haushaltskühlgerä- temodells ¹	7
Energihatékonysági osztály ²		Energieeffizienzklasse ²	A+
Éves villamosenergia-fogyasztás [kWh/év] ³		Jährlicher Energieverbrauch [kWh/ Jahr] ³	183
Hűtő hasznos nettó térfogat [l]		Nutzhalt Netto des Kühlgerätes [l]	98
Mélyhűtő hasznos nettó térfogat [l]		Nutzhalt Netto des Gefriergerätes [l]	16
Fagyasztókamrák csillag szerinti bejelölése ⁴		Stern-Einstufung der Gefrierfächer ⁴	*/***
Zúzmaramentes		Frostfrei-System	-
Hőmérséklet-emelkedés ideje [h] ⁵		Temperaturanstiegszeit [h] ⁵	11
Fagyasztókapacitás [kg/24h]		Gefriervermögen [kg/24h]	2
Klímaosztály ⁶		Klimaklasse ⁶	N-ST
Zajszint [dB(A) re 1 pW]		Luftschallemissionen [dB(A) re 1 pW]	41
Beépítésre szánt modell		Einbaugerät	V
Feszültség [V / Hz]		Spannung [V / Hz]	220-240 V / 50Hz
Termék mag., szél, vas. [mm]		Höhe x Breite x Tiefe des Produktes [mm]	875 x 540 x 540
Készülék súlya [kg]		Gewicht des Gerätes [kg]	28,5
Világítás típus (Izzó / LED / nincs)		Beleuchtungsart (Glühlampe / LED / keine)	V / O / O

SK

HR

SL

HU

DE

¹ 1- Hűtőszekrény egy vagy több, friss élelmiszer tárolására szolgáló kamrával; 3- Hűtőgép csillag nélküli kamrával; 4- Hűtőgép egy csillagos kamrával; 5- Hűtőgép kétszillagos kamrával; 6- Hűtőgép három csillagos kamrával; 7- Hűtő-fagyasztó kombi; 8- Szabadon álló fagyasztó; 9- fagyasztóáda.

² Besorolás A++/A+ (=alacsony fogyasztás) d G-ig (=magas fogyasztás).

³ A tényleges éves villamosenergia-fogyasztás »XYZ« kWh egy normális körülmények között 24 órás periódusban elvégzett teszt eredménye alapján. A tényleges energiafogyasztás függ a készülék használati módjától és attól, hogy hova lett elhelyezve.

⁴ (*) = kb. -6°C hőmérsékletű élelmiszer-tároló tér
(**) = kb. -12°C hőmérsékletű élelmiszer-tároló tér
(***) = kb. -18°C hőmérsékletű fagyasztott élelmiszer-tároló tér

(****) = kb. -18°C illetve alacsonyabb hőmérsékletű élelmiszer-tároló tér

⁵ biztonságos tárolási idő »X« óra áram nélkül

⁶ Klímaosztály: W [klímaosztály]. A készülékkel a következő környezeti hőmérsékletben való használatra tervezték X [alsó határ] °C-tól Y [felső határ] °C-ig. SN - von +10°C-tól +32°C-ig; N - von +16°C-tól +32°C-ig; ST - von +16°C-tól +38°C-ig; T - von +16°C-tól +43°C-ig.

¹ 1 - Kühlschrank mit einem oder mehreren Lagerfächern für frische Lebensmittel; 3 - Ischrank mit Kaltlagerzone und Kühlschrank mit einem Nüll-/Sterne-Fach; 4 - Kühlschrank mit einem Ein-Sterne-Fach; 5 - Kühlschrank mit einem Zwei-Sterne-Fach; 6 - Kühlschrank mit einem Drei-Sterne-Fach; 7 - Kühl-/Gefriergerät; 8 - Gefrierschrank; 9 - Gefriertruhe.

² Kennzeichnung A++/A+ (=niedriger Verbrauch) bis G (=hoher Verbrauch).

³ Energieverbrauch: »XYZ« kWh/Jahr, auf der Grundlage von Ergebnissen der Normprüfung über 24 Stunden. Der tatsächliche Verbrauch hängt von der Nutzung und vom Standort des Geräts ab.

⁴ (*) = Raum für die Aufbewahrung von Produkten bei einer Temperatur von ca. -6°C

(**) = Raum für die Aufbewahrung von Produkten bei einer Temperatur von ca. -12°C

(***) = Raum für die Aufbewahrung von tiefgekühlten Produkten bei einer Temperatur von ca. -18°C

(****) = Raum fürs Einfrieren von Produkten bei einer Temperatur von -18°C oder niedriger

⁵ Lagerzeit bei Störung »X« »h«

⁶ Klimaklasse: W [Klimaklasse]. Dieses Gerät ist für den Betrieb bei einer Umgebungstemperatur zwischen X [niedrigste Temperatur] °C und Y [höchste Temperatur] °C. SN - von +10°C bis +32°C; N - von +16°C bis +32°C; ST - von +16°C bis +38°C; T - von +16°C bis +43°C.

TEKNISKA SPECIFIKATIONER

TARJETA DE PRODUCTO

Företagets namn	Nombre proveedor	Amica S.A.
Modelo	Modell	BM130.3 / EKS16161
Utförande-ID (modell)	Identificación de modelo (Modelo)	BM130BUW+04AT
Tipo	Typ	
Index	Index	1170182
Kylskåpets modellkategori ¹	Categoría de modelo del aparato frigorífico ¹	7
Energi klass ²	Clase eficiencia energética ²	A+
Årlig energiförbrukning [kWh/år] ³	*Consumo anual de energía eléctrica [kWh/año] ³	183
Kylens nettovoly m [l]	Capacidad de uso neto de frigorífico [l]	98
Frysens nettovoly m [l]	Capacidad de uso neto de congelador [l]	16
Frysackens stjärn-märkning ⁴	Símbolo expresado en estrellas de las cámaras de congelación ⁴	*/***
Frostfritt system	Sistema non-frost	-
Temperaturökningstid [h] ⁵	Tiempo de crecimiento de temperatura [h] ⁵	11
Fryskapacitet [kg/24 h]	Capacidad de congelación [kg/24h]	2
Klimatklass ⁶	Clase climática ⁶	N-ST
Bullerutsläpp [dB(A) re1 pW]	Nivel de ruido emitido [dB(A) re1 pW]	41
Inbyggd utförande	El modelo está destinado para empotrar	V
Spänning [V/Hz]	Tensión [V / Hz]	220-240 V / 50Hz
Produktens höjd x bredd x djup [mm]	Alto x ancho x profundo de producto [mm]	875 x 540 x 540
Produktens vikt [kg]	Peso de aparato [kg]	28,5
Typ av belysning (glödljus / LED / ingen)	Typo de iluminación (Bombillas / LED / falta)	V / O / O

¹) 1- Kylskåp med ett eller två förvaringsfack för färsk livsmedel; 3- Kylskåps-sval och kylskåp ett 0-stjärnigt fack; 4- Kylskåp med ett en-stjärnigt fack; 5- Kylskåp med ett två-stjärnigt fack; 6- Kylskåp med ett tre-stjärnigt fack; 7- Kyl/frys; 8- Stående frys; 9- Frysbox.
²) Energi klass A++/A+ (= låg energiförbrukning) till G (=hög energiförbrukning).
³) Strömeförbrukning "XYZ" kWh per år baserat på resultat från test gjorda under normala förhållanden under en 24 timmars cykel. Den faktiska strömeförbrukningen är avhängig av var och hur produkten används.
⁴) (*) = Utrymme för att förvara produkter i temp. runt -6°C
(**) = Utrymme för att förvara produkter i temp. runt -12°C
(***) = Utrymme för att förvara produkter i temp. runt -18°C
(*/**) = Utrymme för att frysa produkter i temp. på -18°C eller lägre.
⁵) Säker förvaringstid »X« timmar utan ström.
⁶) Klimatklass: W [klimatklass]. Produkten är avsedd att användas i rumstemperatur mellan X (lägsta gräns) °C och Y (övre gräns) °C. SN - från +10°C till +32°C; N - från +16°C till +32°C; ST - från +16°C till +38°C; T - från +16°C till +43°C.

¹) 1- Chladnička s jedním nebo několika prostory pro čerstvé potraviny; 3- Chladnička/zchladzovač a chladnička s prostorem bez označení hvězdičkou; 4- Chladnička s prostorem označeným jednou hvězdičkou; 5- Chladnička s prostorem označeným dvěma hvězdičkami; 6 Chladnička s prostorem označeným třemi hvězdičkami; 7- Chladnička/mraznička; 8- Skříňová mraznička; 9- Mrazicí pul.
²) Hodnocení A++/A+ (=nízká spotřeba) do G (=vysoká spotřeba).
³) Spotřeba energie »XYZ« kWh ročně na základě výsledku testu vykonaného v normálních podmínkách v 24hodinovém cyklu. Skutečná spotřeba energie závisí od způsobu používání spotřebiče a místa, ve kterém se tento nachází.
⁴) (*) = prostor k přechovávání produktů v teplotě cca -6°C
(**) = prostor k přechovávání produktů v teplotě cca -12°C
(***) = prostor k přechovávání produktů v teplotě cca -18°C
(*/**) = prostor k mrazení produktů v teplotě cca -18°C anebo nižší.
⁵) doba skladování při vypnutí »X« „h“ definovaná jako „doba naběhu teploty“
⁶) Klimatická třída: W [klimatická třída]. Spotřebič je určen k použití za teploty okolí od „X“ [nejnižší teplota] °C do „Y“ [nejvyšší teplota] °C. SN - od +10°C do +32°C; N - od +16°C do +32°C; ST - od +16°C do +38°C; T - od +16°C do +43°C.

**Amica S.A.
ul . Mickiewicza 52
64-510 Wronki
tel. 67 25 46 100
fax 67 25 40 320
www.amica.pl**

**Amica International GmbH
Lüdinghauser Str. 52
D-59387 Ascheberg
WEEE-Reg-Nr. DE 43376331
www.amica-international.de**

Einbau-Kühlschrank mit Gefrierfach EKS 16161



StartLine

- Schlepptür-Technik
- weiß

Nutzzinhalt total: 114 l

- Kühlen: 98 l
- Gefrieren: 16 l

Kühlen

- Abtauung: automatisch
- 2 Glasablagen
- 1 Gemüseschublade
- 3 Türablagen, höhenverstellbar
- LED-Beleuchtung

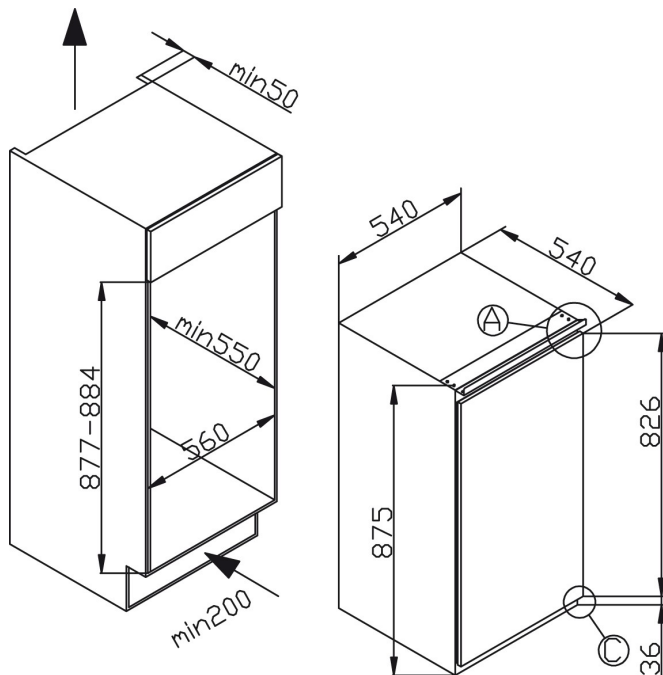
Gefrieren

- Abtauung: manuell
- 1 Eiertablett
- 1 Eiswürfelbehälter

Technische Daten*

- Energieeffizienzklasse: A+
- Energieverbrauch: pro Jahr 183 kWh, in 24 h 0,50 kW
- Gefrierleistung: 2,0 kg/24 h
- Lagerzeit bei Störung: 11 h
- Lautstärke: 41 dB(A) re1pW
- Nischenmaß (HxBxT): 880 x 560 x 550 mm
- Türanschlag rechts, wechselbar: Ja
- höhenverstellbare Vorderfüße
- Spannung/Frequenz: 220-240 V / 50 Hz
- Kabellänge mit Schukostecker: 180 cm
- Gewicht: 28,5 kg

EAN 5906006701826



Technische Daten

Modell / Art.-Nr.	EKS 16161
Ausstattungsline	StartLine
Farbe	weiß
Kategorie	Einbau-Kühlschrank mit Gefrierfach
Sterne kennzeichnung	4
Montagetechnik	Schlepptür

Leistung

Energieeffizienzklasse 1)	A+
Energieverbrauch kWh/Jahr 2)	183
Energieverbrauch kWh/24 Std.	0,50
Nutzzinhalten (Liter)	114
Nutzzinhalten Kühlen / Gefrieren (Liter)	98 / 16
Gefrierleistung (kg/24 Std.) / Lagerzeit bei Störung (Std.)	2,0
Lagerzeit bei Störung (Std.)	11
Geräusch, IEC 704-3 (dB(A)re 1pW)	41
Klimaklasse	N-ST

Ausstattung

NoFrost-Technik	-
Temperaturregelung / Position	mechanisch / in Beleuchtungseinheit
Abtauvorgang Kühlteil / Gefrierteil	automatisch / manuell
Verstellfüße vorne / hinten	• / -
Türanschlag / wechselbar	rechts / •

Kühlteil

Anzahl Glasablagen / höhenverstellbar	2 / -
Glasablagen Rahmen	-
Chrom-Flaschengitter	-
Obst-/Gemüseschublade mit Glasabdeckung	1
Anzahl Türablagen gesamt	3
Flaschenfach	1
Innenbeleuchtung / Position	LED / seitlich

Gefrierteil

Transparente Gefrierschubladen	-
Glasablagen im Gefrierraum	- / -
Gefrierfach mit Klappe	-

Zubehör

Eiertablett	1
Eiswürfelbehälter	1

Technische Daten

Gerätemaße H x B x T (mm)	875 x 540 x 540
Spannung (V) / Frequenz (Hz)	220-240 / 50
Kabellänge mit Schukostecker (cm)	180
Gewicht netto / brutto (kg)	28,5 / 32,0
Transportmaße HxBxT (mm)	920 x 570 x 570

EAN	5906006701826
-----	---------------

1) nach Verordnung (EU) 1060/2010

2) auf der Grundlage von Ergebnissen der Normprüfung über 24 Stunden. Der tatsächliche Verbrauch hängt von der Nutzung und vom Standort des Gerätes ab.

Einbaubackofen EBX 943 640 E

Amica
for living



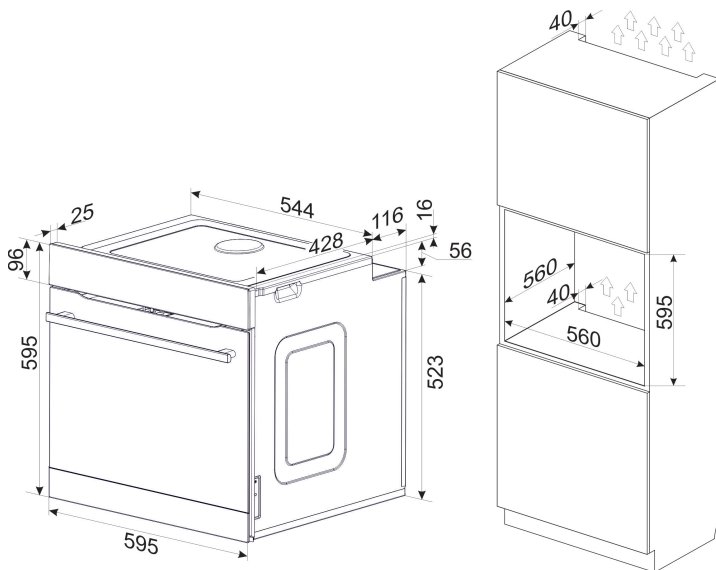
Fine Design

- Edelstahl
- Knebelsteuerung
- XXL-Großbackofen
- 9 Backofenfunktionen, Umluft
- CoolDoor3, Leichtreinigungstür
- Innenraumbeleuchtung
- Clean Emaillierung, schwarz
- Steam Clean Reinigung
- Seitengitter, Teleskopauszüge nachrüstbar
- 1 Backblech, 1 Grillrost

Technische Daten*

- Garraumvolumen: 77 Liter
- Anzahl der Garräume: 1, Wärmequelle: Elektro
- Energieeffizienzklasse: A
- Energieverbrauch konventionell: 0,99 kWh, Heißluft/Umluft: 0,83 kWh
- Lautstärke: 51 dB(A) re1pW
- Blendenhöhe: 96 mm
- Nischenmaß (HxBxT): 600,0 x 560,0 x min. 560,0 mm
- Anschlusswert: 3,60 kW
- Spannung/Frequenz: 1N ~ 230 V / 50 Hz
- Kabellänge mit Schukostecker: 150 cm
- Gewicht: 37,6 kg

EAN 5906006566128



* Technisch bedingte Änderungen, Maß- und Farbabweichungen, Druckfehler und Irrtümer bleiben vorbehalten. Farbliche Abweichungen in den Abbildungen gegenüber den Original-Gerätefarben sind drucktechnisch bedingt.

Technische Daten

Modell / Art.-Nr.	EBX 943 640 E
Design	Fine Design
Farbe	Edelstahl
Backofenart	Einbaubackofen
Beheizung	MF9 / Umluft

Backofenfunktionen / Garprogramme

Art, Anzahl / Leistung Leuchten	1 x Backofenlampe / 25,0 (W)
SuperBright / SoftLight	- / -
RapidWarmUp / sensorgesteuerte Schnellaufheizung	• / -
Auftauen (Ventilator ohne Beheizung)	•
Intensivgrill Top (Oberhitze + Grill + Ventilator)	•
Intensivgrill (Grill + Oberhitze)	•
Umluftgrill (Grill + Ventilator)	-
Infrarotgrill	•
Ober- und Unterhitze	•
Oberhitze	-
Unterhitze	•
Heißluft mit Ringheizkörper	-
Umluft (Ober- und Unterhitze + Ventilator)	•
Pizzastufe (Heißluft + Unterhitze)	-
Eco-Funktion	•
SoftSteam	-
Automatikprogramme / eigene Programme speicherbar	- / -
Dampfgarprogramme	-

Ausstattung

Timer	-
Kerntemperatursensor	-
OpenUp Türöffnung	-
SoftClose / SoftOpen	- / -
Versenkknebel / beleuchtet	- / -
Pyrolyse Funktion 480°C (120 / 150 / 180 Min.)	-
OdorCatalyst	-
AquaRealEase Emaille grau	-
Steam Clean / Clean Emaille / Farbe	• / • / schwarz
Anzahl der Türgläser	CoolDoor3
Seitengitter (Teleskopauszüge nachrüstbar)	•
Teleskopauszüge teil 75% / voll 100 %	-

Zubehör

antihhaft Backblech / emailliertes Backblech / Fettpfanne / Grillrost	- / 1 / - / 1
Dampfgarbehälter Edelstahl	-

Technische Daten*

Energieeffizienzklasse	A
Energieeffizienzindex (%)	95,4
Anzahl der Garräume	1
Wärmequelle je Garraum / Beheizungsart	Elektro
Backofenvolumen je Garraum (Liter)	77
Energieverbrauch bei konventioneller Beheizung (kWh)	0,99
Energieverbrauch bei Heißluft/Umluft (kWh)	0,83
Maße Garraum H x B x T (mm)	386 x 486 x 412
Geräusch (dB(A) re 1 pW)	51
Stand-By Verbrauch (W)	< 0,1
Größe des größten Backblechs (cm²)	1488
Gerätemaße H x B x T (mm) Herd / Backofen	595,0 x 595,0 x 575,0
Nischenmaße H x B x T (mm) Herd / Backofen	600,0 x 560,0 x 560,0
Anschlusswert (kW) Herd / Backofen	3,60
kombinierbar mit Solo-Kochfeld	- / - / - / -
Spannung (V) / Frequenz (Hz)	1N ~ 230 / 50
Kabellänge mit Schukostecker (cm)	150
Gewicht netto / brutto (kg)	37,6 / 40,3
Transportmaße HxBxT (mm)	660 x 670 x 700

EAN	5906006566128
------------	---------------

*Technische Daten nach delegierter Verordnung (EU) Nr. 65 /2014 und Verordnung (EU) Nr. 66/2014.



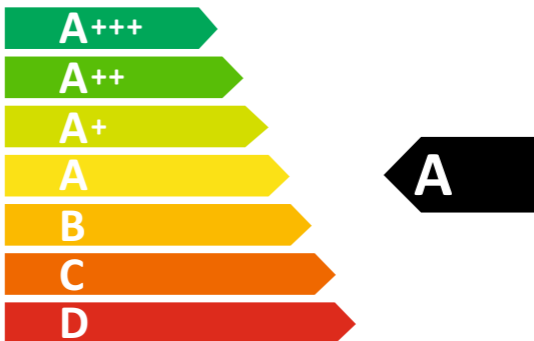
ENERG

енергия · ενέργεια



Amica

12222.3eEDX
EBX 943 640 E



77 L



0.99 kWh/cycle*



0.83 kWh/cycle*

* цикъл • cyklus • portion • zykus • πρόγραμμα • ciclo • tsükkel • ohjelma • ciklus
ciklas • cikls • ciklu • cyclus • cykl • ciclu • program • torkomgång

65/2014

Einbaubackofen EBX 943 640 E

Amica
for living



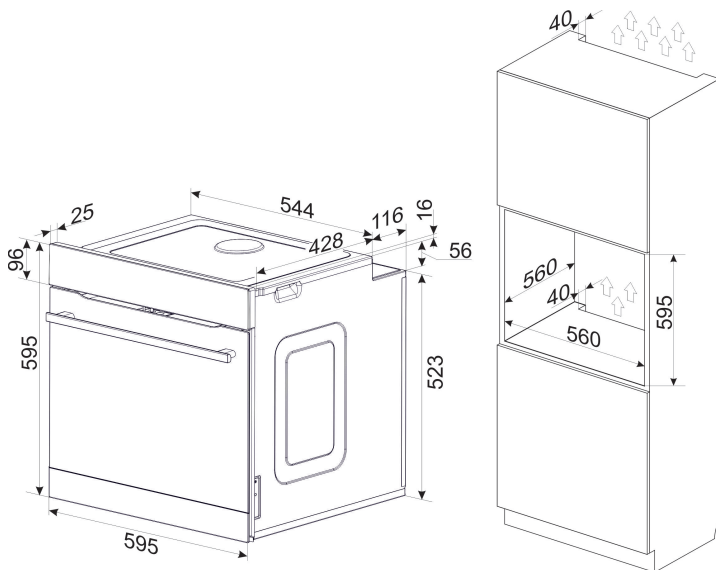
Fine Design

- Edelstahl
- Knebelsteuerung
- XXL-Großbackofen
- 9 Backofenfunktionen, Umluft
- CoolDoor3, Leichtreinigungstür
- Innenraumbeleuchtung
- Clean Emaillierung, schwarz
- Steam Clean Reinigung
- Seitengitter, Teleskopauszüge nachrüstbar
- 1 Backblech, 1 Grillrost

Technische Daten*

- Garraumvolumen: 77 Liter
- Anzahl der Garräume: 1, Wärmequelle: Elektro
- Energieeffizienzklasse: A
- Energieverbrauch konventionell: 0,99 kWh, Heißluft/Umluft: 0,83 kWh
- Lautstärke: 51 dB(A) re1pW
- Blendenhöhe: 96 mm
- Nischenmaß (HxBxT): 600,0 x 560,0 x min. 560,0 mm
- Anschlusswert: 3,60 kW
- Spannung/Frequenz: 1N ~ 230 V / 50 Hz
- Kabellänge mit Schukostecker: 150 cm
- Gewicht: 37,6 kg

EAN 5906006566128



* Technisch bedingte Änderungen, Maß- und Farbabweichungen, Druckfehler und Irrtümer bleiben vorbehalten. Farbliche Abweichungen in den Abbildungen gegenüber den Original-Gerätefarben sind drucktechnisch bedingt.

Technische Daten

Modell / Art.-Nr.	EBX 943 640 E
Design	Fine Design
Farbe	Edelstahl
Backofenart	Einbaubackofen
Beheizung	MF9 / Umluft

Backofenfunktionen / Garprogramme

Art, Anzahl / Leistung Leuchten	1 x Backofenlampe / 25,0 (W)
SuperBright / SoftLight	- / -
RapidWarmUp / sensorgesteuerte Schnellaufheizung	• / -
Auftauen (Ventilator ohne Beheizung)	•
Intensivgrill Top (Oberhitze + Grill + Ventilator)	•
Intensivgrill (Grill + Oberhitze)	•
Umluftgrill (Grill + Ventilator)	-
Infrarotgrill	•
Ober- und Unterhitze	•
Oberhitze	-
Unterhitze	•
Heißluft mit Ringheizkörper	-
Umluft (Ober- und Unterhitze + Ventilator)	•
Pizzastufe (Heißluft + Unterhitze)	-
Eco-Funktion	•
SoftSteam	-
Automatikprogramme / eigene Programme speicherbar	- / -
Dampfgarprogramme	-

Ausstattung

Timer	-
Kerntemperatursensor	-
OpenUp Türöffnung	-
SoftClose / SoftOpen	- / -
Versenkknebel / beleuchtet	- / -
Pyrolyse Funktion 480°C (120 / 150 / 180 Min.)	-
OdorCatalyst	-
AquaRealEase Emaille grau	-
Steam Clean / Clean Emaille / Farbe	• / • / schwarz
Anzahl der Türgläser	CoolDoor3
Seitengitter (Teleskopauszüge nachrüstbar)	•
Teleskopauszüge teil 75% / voll 100 %	-

Zubehör

antihhaft Backblech / emailliertes Backblech / Fettpfanne / Grillrost	- / 1 / - / 1
Dampfgarbehälter Edelstahl	-

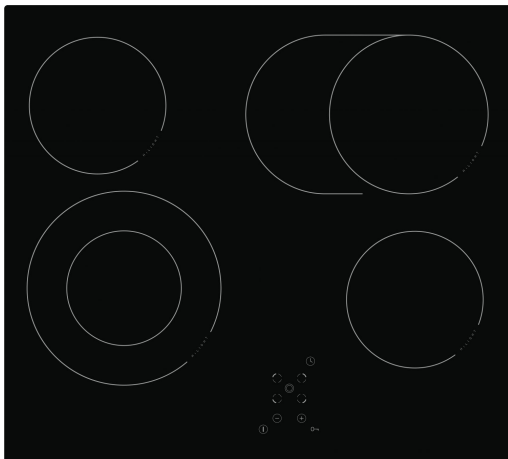
Technische Daten*

Energieeffizienzklasse	A
Energieeffizienzindex (%)	95,4
Anzahl der Garräume	1
Wärmequelle je Garraum / Beheizungsart	Elektro
Backofenvolumen je Garraum (Liter)	77
Energieverbrauch bei konventioneller Beheizung (kWh)	0,99
Energieverbrauch bei Heißluft/Umluft (kWh)	0,83
Maße Garraum H x B x T (mm)	386 x 486 x 412
Geräusch (dB(A) re 1 pW)	51
Stand-By Verbrauch (W)	< 0,1
Größe des größten Backblechs (cm²)	1488
Gerätemaße H x B x T (mm) Herd / Backofen	595,0 x 595,0 x 575,0
Nischenmaße H x B x T (mm) Herd / Backofen	600,0 x 560,0 x 560,0
Anschlusswert (kW) Herd / Backofen	3,60
kombinierbar mit Solo-Kochfeld	- / - / - / -
Spannung (V) / Frequenz (Hz)	1N ~ 230 / 50
Kabellänge mit Schukostecker (cm)	150
Gewicht netto / brutto (kg)	37,6 / 40,3
Transportmaße HxBxT (mm)	660 x 670 x 700

EAN	5906006566128
------------	---------------

*Technische Daten nach delegierter Verordnung (EU) Nr. 65 /2014 und Verordnung (EU) Nr. 66/2014.

Glaskeramikkochfeld, 60 cm KMC 742 620 C



rahmenlos, flächenbündig einbaubar

- Sensorsteuerung, vorne
- Ankochautomatik
- Timer
- Digitalanzeige, 9 Leistungsstufen
- Restwärmeanzeige
- Kindersicherung

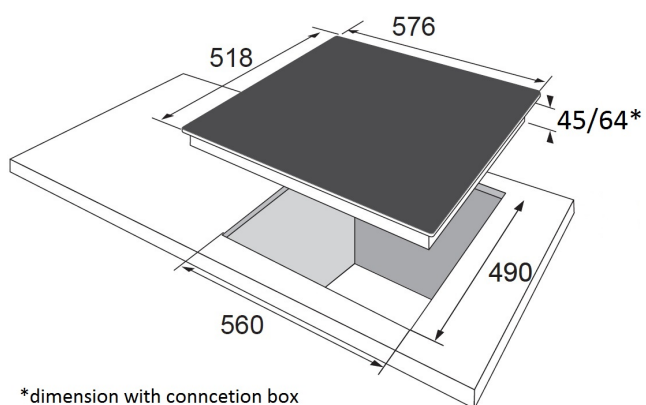
Glaskeramikkochfeld, 4 TopSpeed Kochzonen

- Zweikreis-Zone, Bräter-Zone
- Ø vorne links 210/120 mm, Leistung: 0,8/2,3 kW
- Ø hinten links 145 mm, Leistung: 1,20 kW
- Ø vorne rechts 145 mm, Leistung: 1,20 kW
- Ø hinten rechts 170/265 mm, Leistung: 1,4/2,2 kW

Technische Daten*

- Gerätemaß (BxT): 576 x 518 mm
- Ausschnittmaß (BxT): 560 x 490 mm
- Anschlusswert: 7,40 kW
- Spannung/Frequenz: 3N ~ 400 V / 50 Hz
- Gewicht: 7,8 kg

EAN 5906006234546



Technische Daten

Modell / Art.-Nr.	KMC 742 620 C
Kochfeldvariante	Cerankochfeld
Breite in cm	60,0
Farbe	schwarz

Beheizungsart

Induktion	-
TopSpeed-Kochzonen	•
Normal Kochzonen	-
Kochplatten	-
Gasbrenner	-

Rahmenvariante Ceran

Facettenschliff	-
Edelstahlrahmen, FlatDesign	-
Aluminiumrahmen, FlatDesign	-
rahmenlos, flächig einbaubar	•

Bedienung

Rund-Slider SensorTouch	-
Slider SensorTouch	-
SensorTouch	•
Knebelsteuerung	-

Ausstattung

elektronische Anzeigen Heizstufen	9
Topferkennung	-
Booster Funktion	-
Ankochautomatik	•
Brückenfunktion	-
Hob'n Go = automatische Zonenaktivierung bei Aufsetzen des Topfes	-
Pausenfunktion = Stop-and-Go	-
Warmhaltefunktion	-
digitaler Timer	•
Kurzzeitwecker	-
Restwärmeanzeige	•
Kindersicherung	•
Betriebsanzeigelampe	-
Erdgas (20 mbar), umrüstbar auf Flüssig-Gas (50 mbar), Düsen-Set beiliegend	-
Topfträger, zur Reinigung abnehmbar (Gusseisen / emailliert)	- / -

Kochzonen

Anzahl Kochzonen/-platten/-Gasbrenner	4
vorne links: Ø mm / kW	210/120 / 0,8/2,3 / -
hinten links: Ø mm / kW	145 / 1,20 / -
vorne rechts: Ø mm / kW	145 / 1,20 / -
hinten rechts: Ø mm / kW	170/265 / 1,4/2,2 / -
mittig: Ø mm / kW	- / - / -

Ausstattung Gas-Düsen

Technische Daten

Gerätemaße B x T (mm)	576 x 518
Ausschnittmaße B x T (mm)	560 x 490
Einbau-Tiefe (mm)	64
Spannung / Frequenz	3N ~ 400 / 50
Kabel mit Schuko-stecker, Länge (cm)	-
Anschlusswert Strom (kW)	7,40
Nennwärmebelastung Gas (kWh)	-
Transportmaße H x B x T in mm	125 x 695 x 595
Gewicht netto / brutto	7,8 / 9,2

EAN	5906006234546
-----	---------------

Kaminhaube, 60 cm KH 17118-1 S

Amica
for living



- Schwarzer Glasschirm, Sicherheitsglas
- Farbe Kaminschacht: Schwarz
- Drucktasten
- Abluft-/Umluftbetrieb
- 3 Leistungsstufen 126-287 m³/h
- Beleuchtung: LED 2 x 3,0 W
- 1 Aluminium Fettfilter, spülmaschinengeeignet

Sonder-Zubehör, nachkaufbar

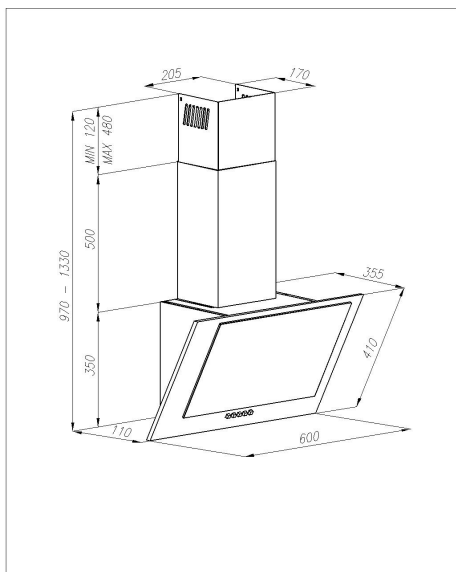
- Kohlefilter: KF 17148, 1 Stück

Technische Daten*

- Energieeffizienzklasse: D
- Energieverbrauch: pro Jahr 64,5 kWh/Jahr
- Fluidynamische Effizienzklasse: E
- Beleuchtungseffizienzklasse: A
- Klasse Fettabscheidegrad: D
- Geräusch: min. 48 dB - max. 61 dB

- Gerätemaß (HxBxT): 970,0-1330,0 x 600,0 x 355,0 mm
- Abluftstutzen: 150 mm Ø
- Anschlusswert: 0,12 kW
- Spannung/Frequenz: 230 V / 50 Hz
- Kabellänge mit Schukostecker: 150 cm
- Gewicht: 9,5 kg

EAN 5906006611972



* Technisch bedingte Änderungen, Maß- und Farbabweichungen, Druckfehler und Irrtümer bleiben vorbehalten. Farbliche Abweichungen in den Abbildungen gegenüber den Original-Gerätefarben sind drucktechnisch bedingt.

Technische Daten

Modell / Art.-Nr.	KH 17118-1 S
Art der Installation	Kaminhauben- kopffrei
Designdetail	-
Breite in cm	60,0
Farbe	Schwarzer Glasschirm, Sicherheitsglas
Steuerung / GestureControl	mechanisch / -
EBM Papst Motor	-
Randabsaugung	-

Bedienkomfort / Anzeige

Bedienung	Drucktasten
Display / Farbe	- / -
elektronische Anzeige Filtersättigung	-

Eigenschaften / Ausstattung

Abluft-/Umluftbetrieb	Abluft-/Umluftbetrieb
Anzahl Leistungsstufen	3
Art / Anzahl / Leistung der Leuchten	LED / 2 / 3,0 (W)
Dimm-Funktion	-
Anzahl Motoren	1
Fettfilter	1
Abluftstutzen	Ø 150 mm

Zubehör im Lieferumfang enthalten

Abluftschlauch Ø 15 cm / Kohlefilter	- / -
--------------------------------------	-------

Technische Daten*

Energieverbrauch kWh/Jahr	64,5
Energieeffizienzklasse	D
Fluiddynamische Effizienz FDE hood	9,1
Fluiddynamische Effizienzklasse	E
Beleuchtungseffizienz LE hood (Lux/W)	46,0
Beleuchtungseffizienzklasse	A
Fettabscheidegrad GFE hood	65,6
Klasse für den Fettabscheidegrad	D
Luftstrom bei min. / max. Geschwindigkeit (m³/h)	126 / 287
Leistungswert Intensivstufe (m³/h)	-
Schallleistungspegel min. / max. (dB)	48 / 61
Schallleistungspegel Intensivstufe (dB)	-
Leistungsaufnahme im Aus-Zustand (W) / Stand-By (W)	- / -
Leistung (m³/h) / Schallleistungspegel (dB) - Stufe 1, Abluftbetrieb	126,0 / 48,0
Leistung (m³/h) / Schallleistungspegel (dB) - Stufe 2, Abluftbetrieb	159,0 / 52,0
Leistung (m³/h) / Schallleistungspegel (dB) - Stufe 3, Abluftbetrieb	287,0 / 61,0
Leistung (m³/h) / Schallleistungspegel (dB) - Stufe 4, Abluftbetrieb	- / -
Leistung (m³/h) / Schallleistungspegel (dB) - Stufe 5, Abluftbetrieb	- / -
Zeitverlängerungsfaktor	1,7
Energieeffizienzindex EEI hood	89,7
Luftstrom gemessen im Bestpunkt - Q BEP (m³/h)	155,7
Luftdruck gemessen im Bestpunkt - P BEP (Pa)	205,0
maximaler Luftstrom - Q max (m³/h)	287,0
Elektrische Eingangsleistung gemessen im Bestpunkt - W BEP (W)	96,9
Nenneingangsleistung des Beleuchtungssystems - WL (W)	6,0
Durchschnittliche Beleuchtungsstärke des Beleuchtungssystems auf der Kochoberfläche - E middle (lux)	276,0
Schallleistungspegel (dB)	61
Eco-Boost (Min.)	-

Technische Daten

Leistung Lampe (W)	2 x 3,0
Anschlusswert (kW)	0,12
Spannung (V) / Frequenz (Hz)	230 / 50
Länge Anschlusskabel (cm) / Schukostecker	150
Gerätemaße H x B x T (cm)	970,0 - 1330,0 x 600,0 x 355,0
Gewicht netto / brutto (kg)	9,5 / 13,0
Transportmaße HxBxT (cm)	700 x 480 x 465
Abstand Rückwand/Leuchte (mm)	-
Montageabstand über Kochfeld / Gaskochfeld in (mm)	450 / 650

Sonderzubehör nachkaufbar

Kohlefilter für Umluftbetrieb	KF 17148
Verpackungseinheit Kohlefilter (mm)	1
EAN Haube	5906006611972
EAN Kohlefilter	4040729172301

*Technische Daten nach EN 61591 / EN 60704-2-13 L WA (dB) / nach delegierter Verordnung (EU) Nr. 65/2014 und Verordnung (EU) Nr. 66/2014

EGSP 14870 V



**60 cm Einbau-Geschirrspüler, vollintegriert,
VORL??UFIGES DATENBLATT**

EAN 4040729147682

- 12 Maßgedecke
- 4 Programme
- Energieeffizienzklasse: A+, Reinigungsklasse: A, Trocknungsklasse: A,
- 0 kWh / Jahr, 3.220,0 l / Jahr, Lautstärke 49 dB
- 4 Programme
- Startzeitvorwahl
- Halbbeladung
- Bedienung über Button

Technische Daten

Bauart	Einbau
Bauform	Einbau
Maßgedecke	12
Energieeffizienzklasse	A+
Leistungsaufnahme im Aus-Zustand	0 W
Wasserverbrauch Jahr	3.220,0 l
Wasserverbrauch Spülgang	11,5 l
Trocknungsklasse	A
Referenzprogramm	Eco
Innenbehälter Material	Edelstahl
Interieur Farbe	grau
Besteckkorb	Ja

Oberkorb höhenverstellbar	unbeladen
Unterkorb klappbare Tellerhalter	Ja
Salztrichter	Ja
Anzeige Farbe	weiß
Leuchtioden	Ja
Startzeitvorwahl	Ja
Startzeitvorwahl max.	3/6/9/12 h
Wasseranschluss maximal	60 °C
Wasserdruck	0,4 - 10 bar
Füße höhenverstellbar	Ja
Gerätehöhe	815 mm
Spannung	230 V
Frequenz	50 Hz