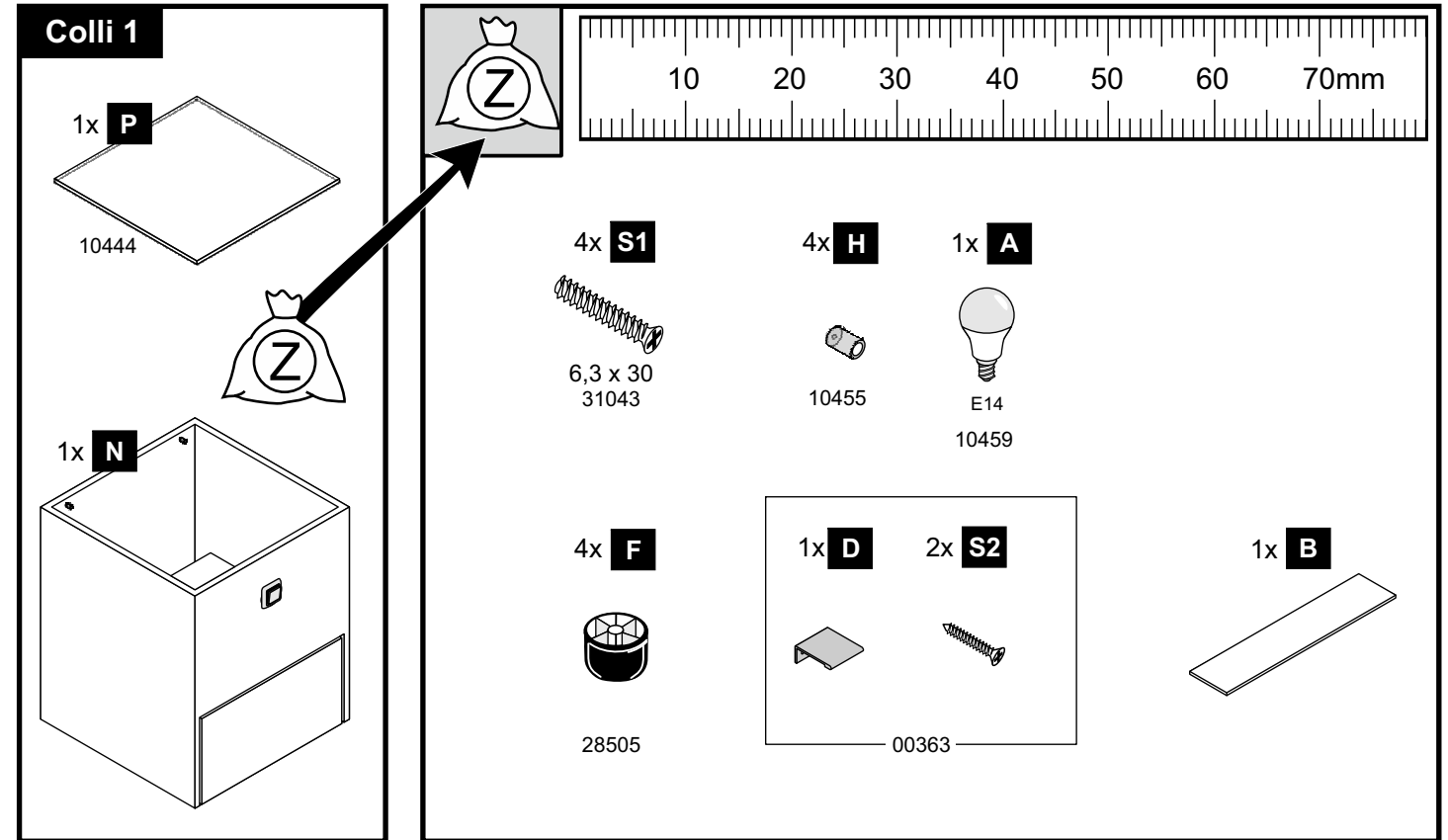
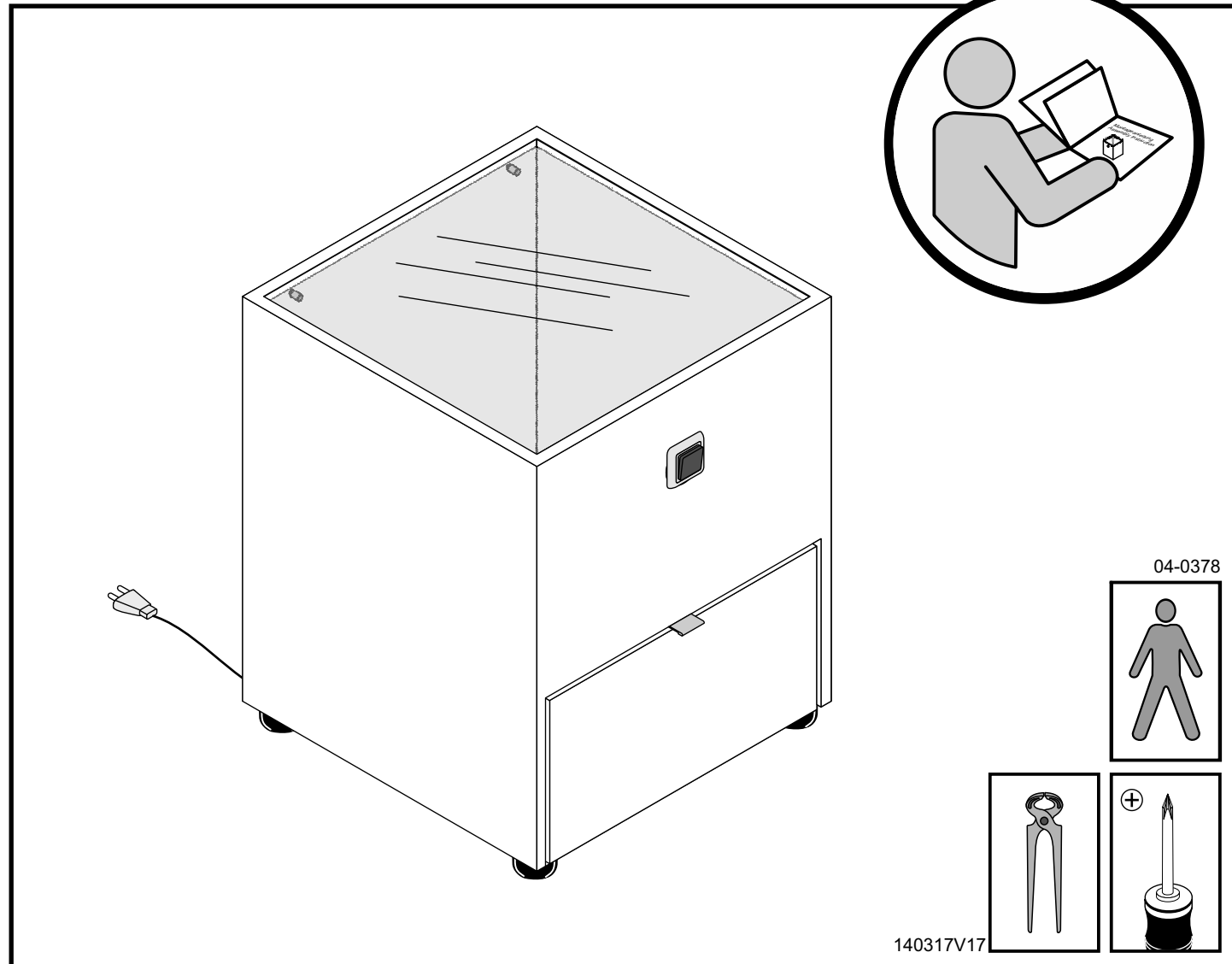
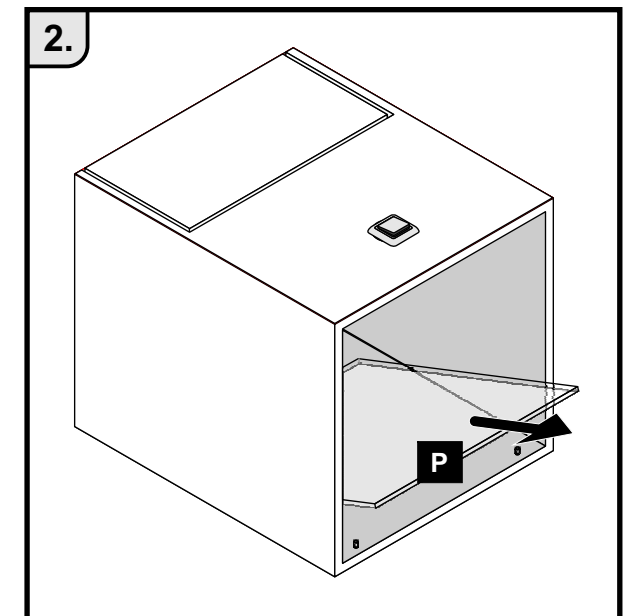
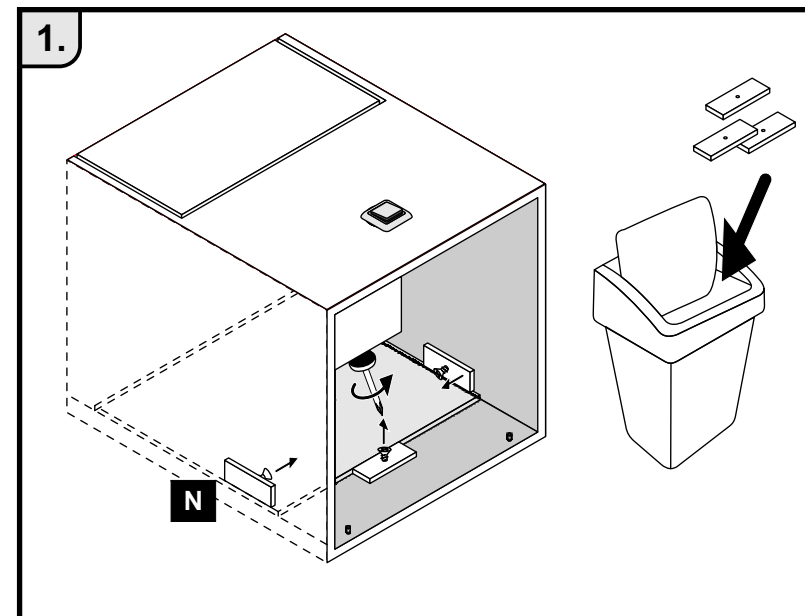
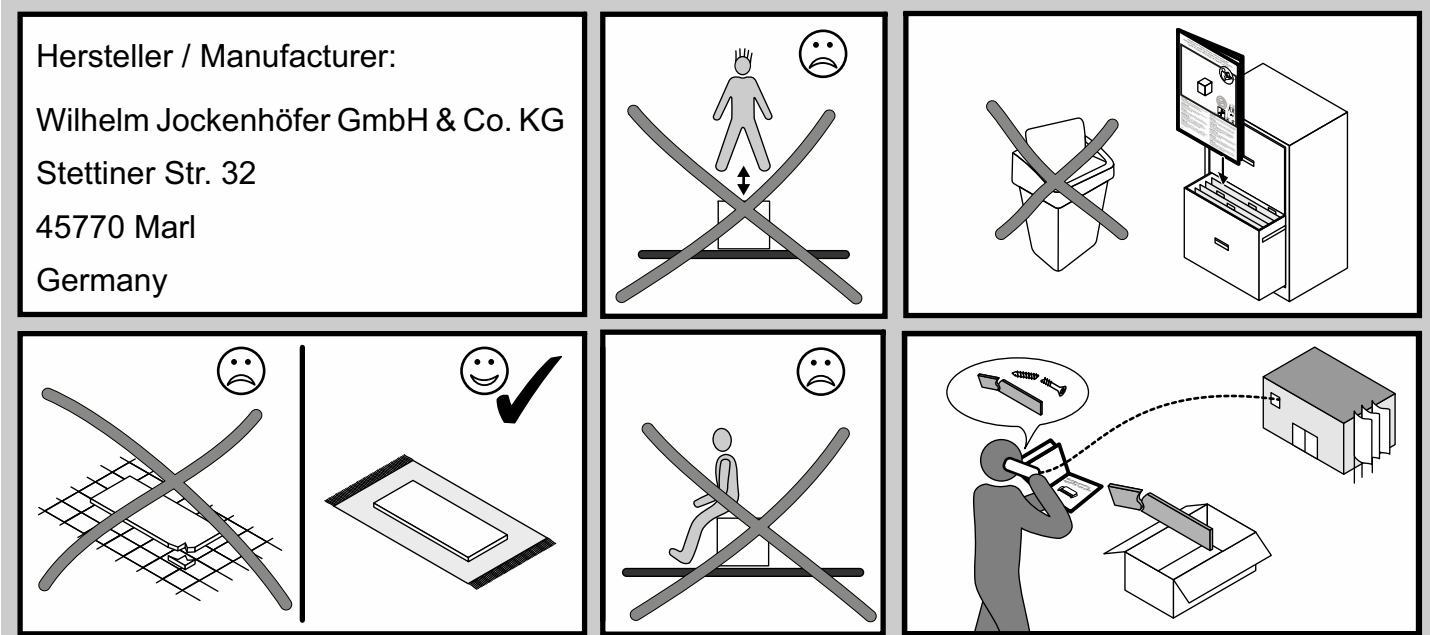
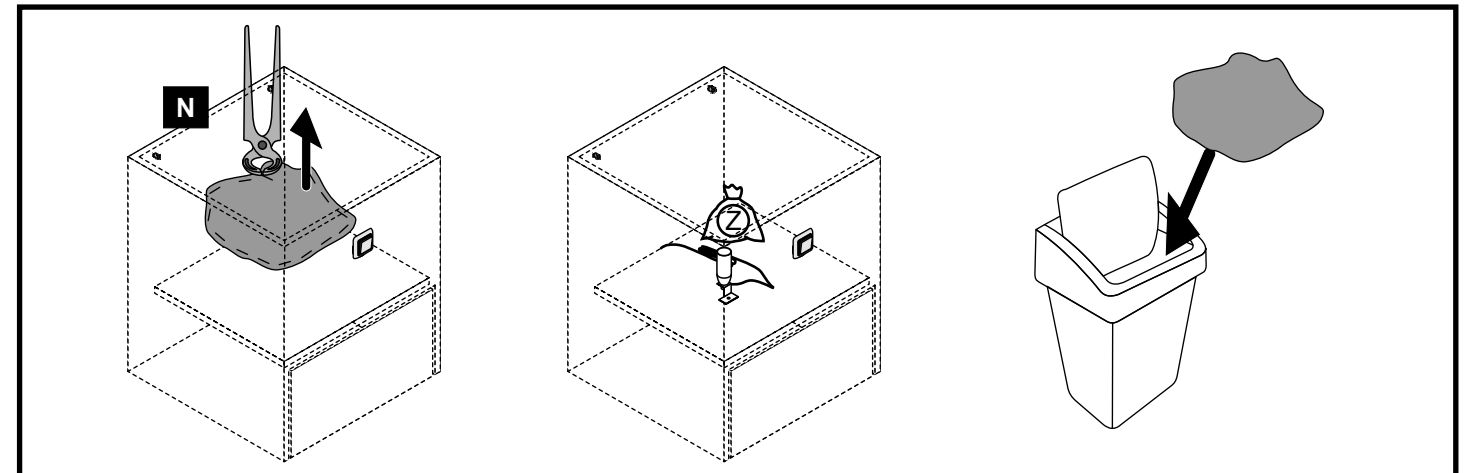
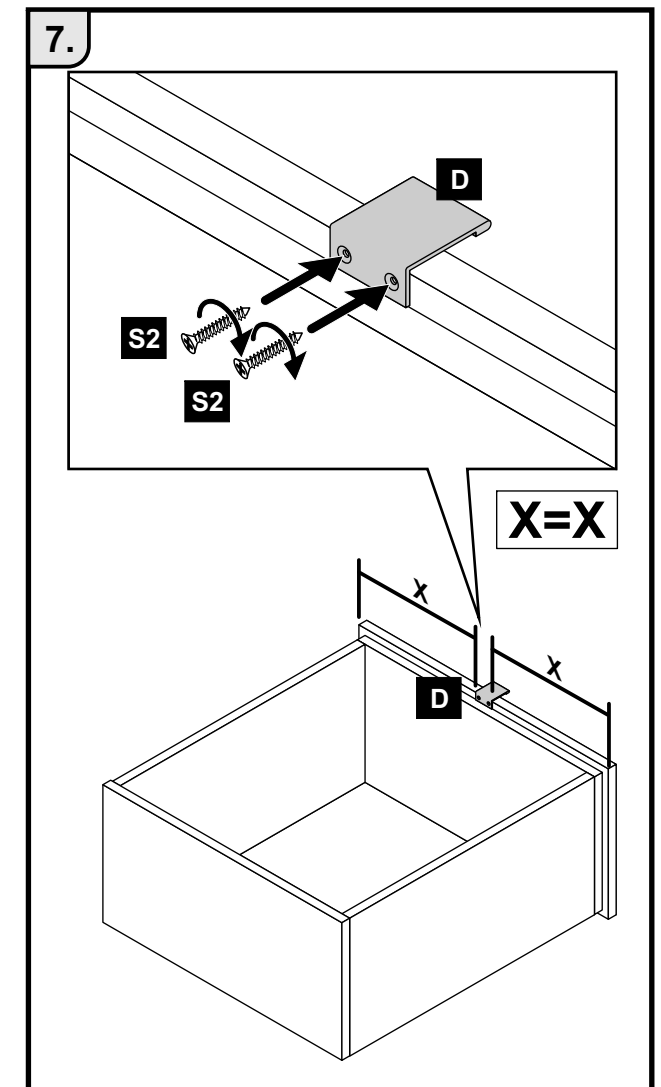
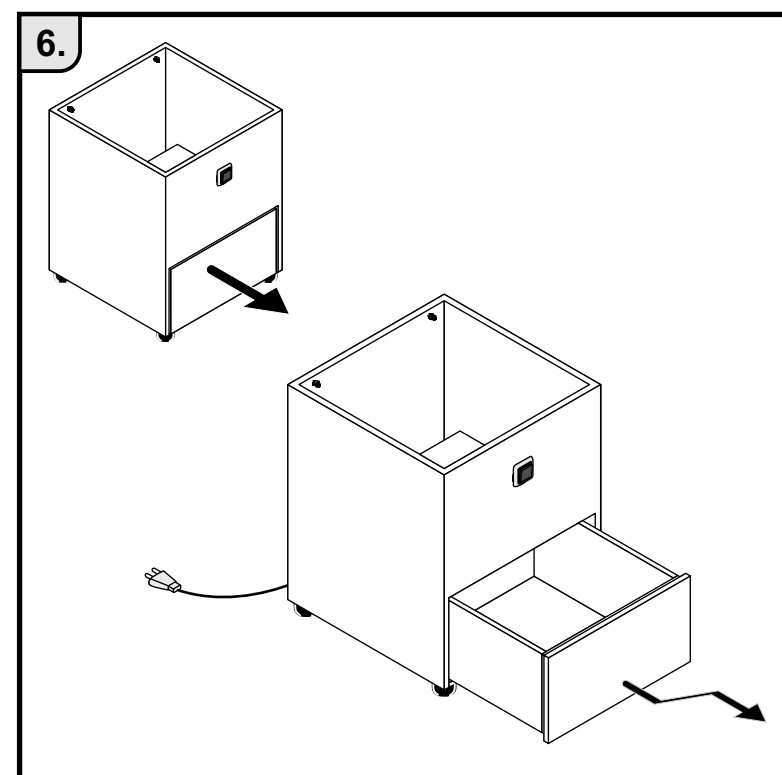
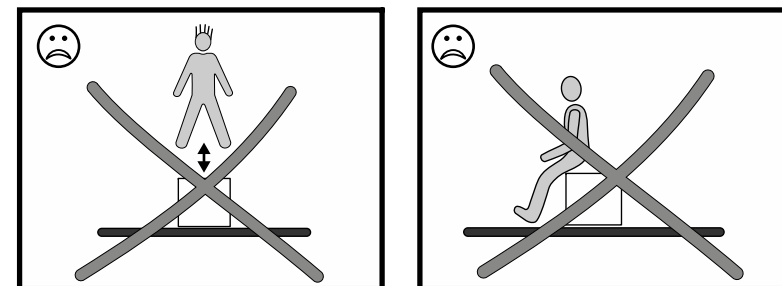
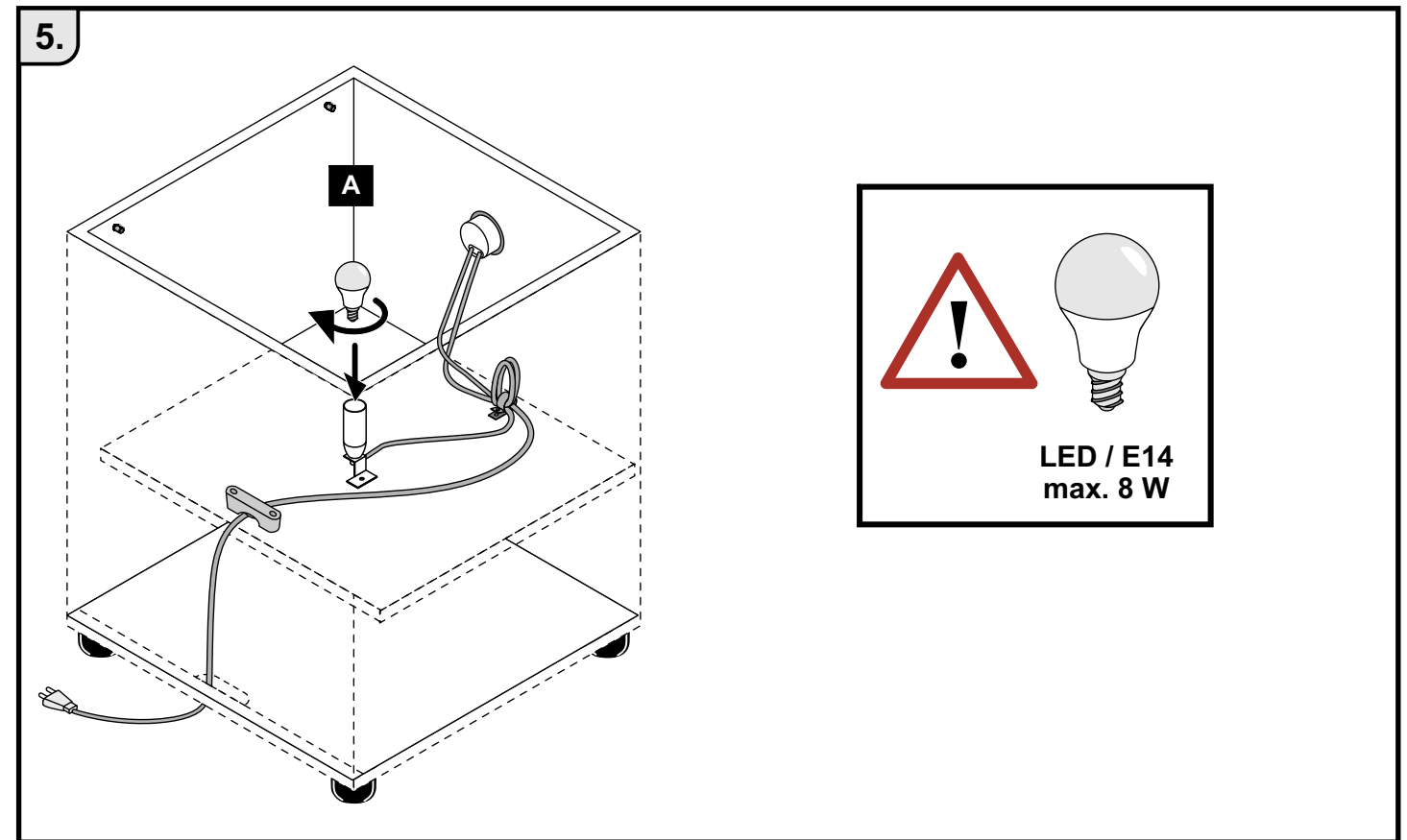
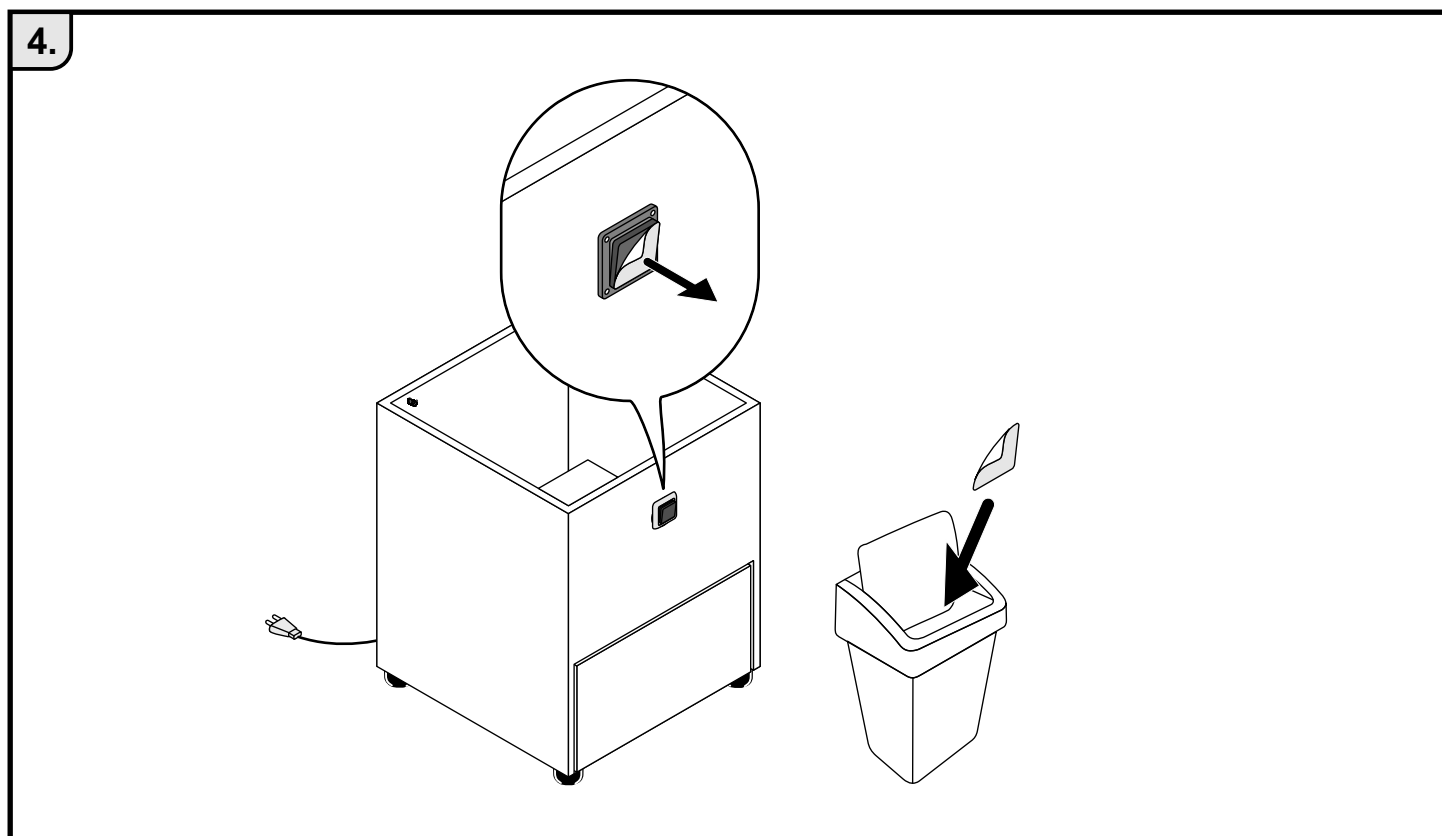
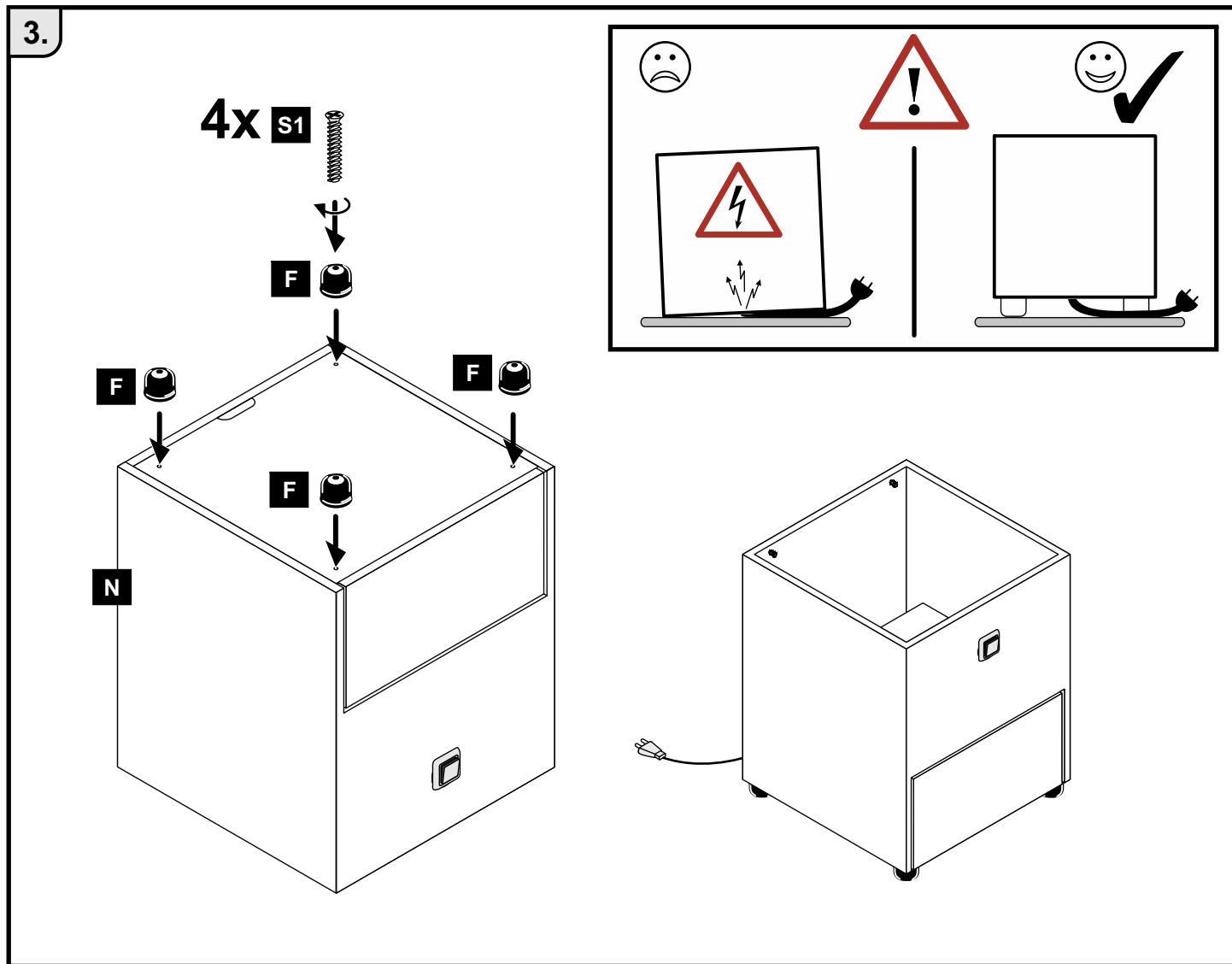


# LANCY

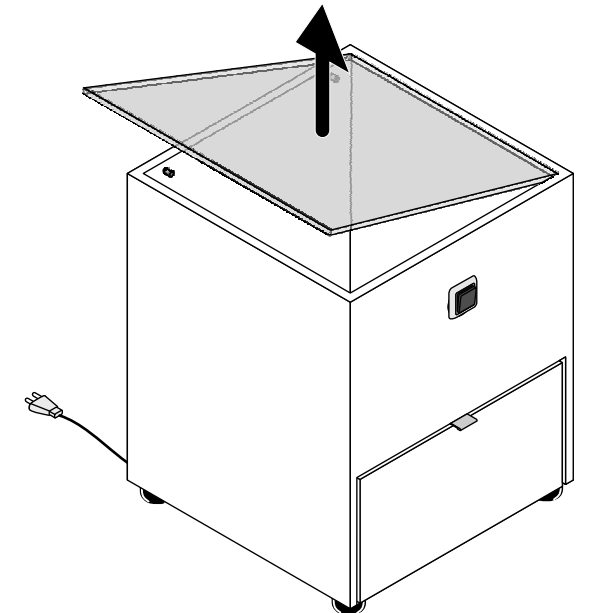
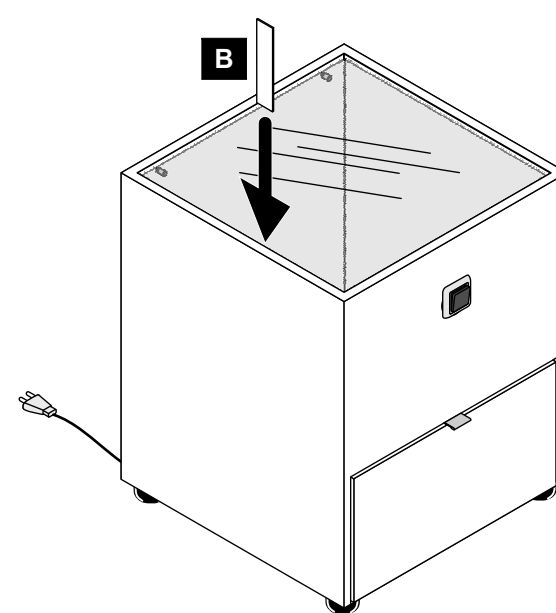
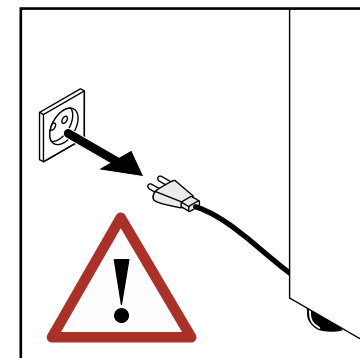
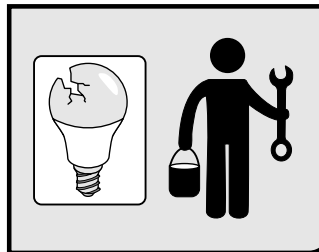
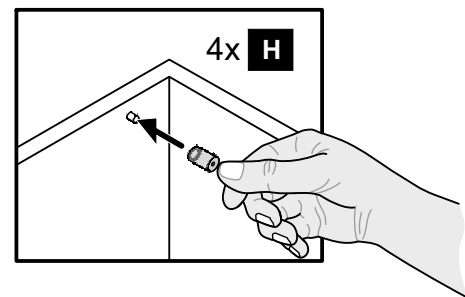
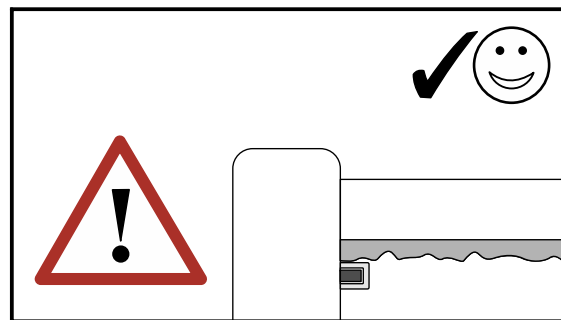
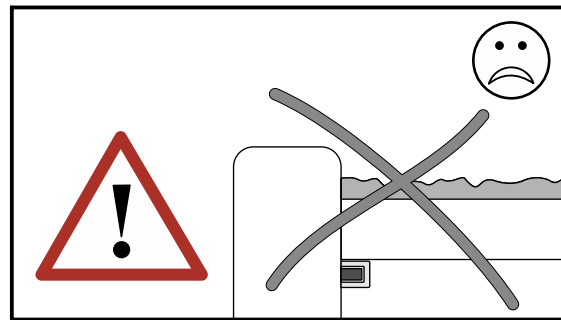
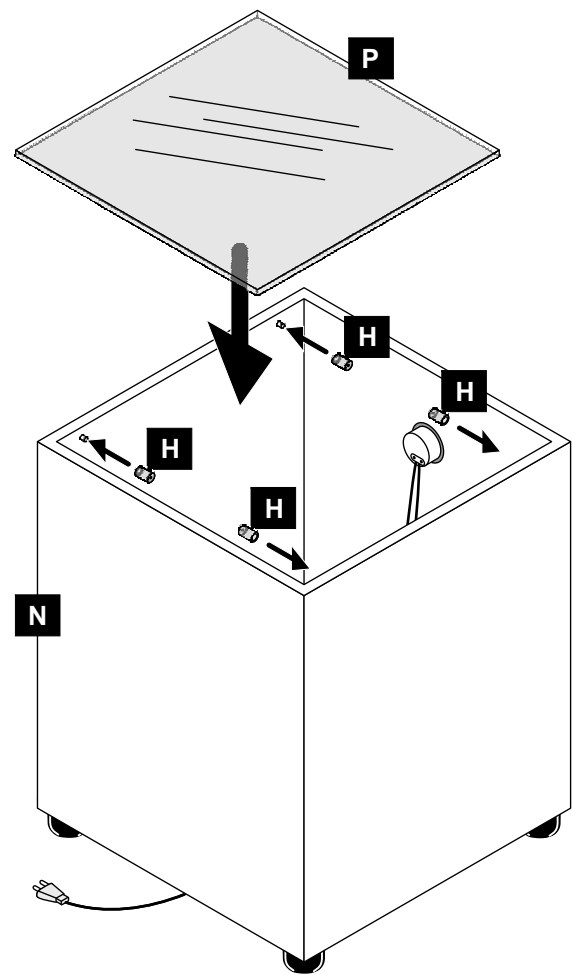


Änderungen die der technischen Verbesserung dienen, behalten wir uns vor.  
 Subject to changes in the interests of technical improvements.

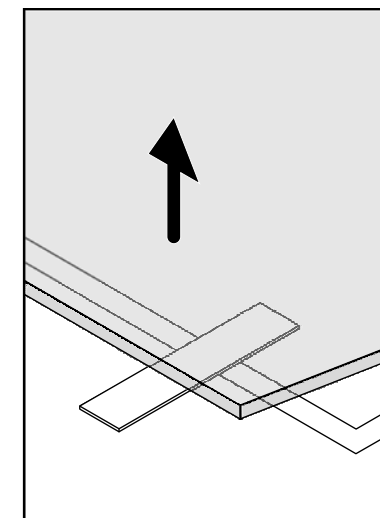
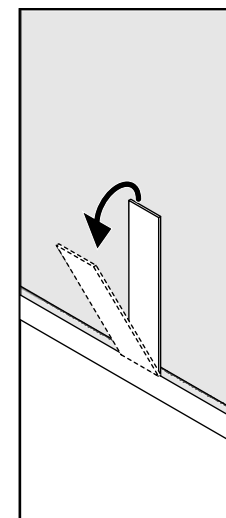
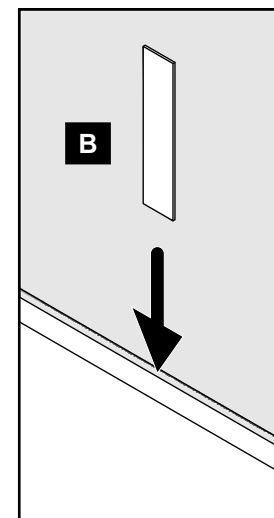
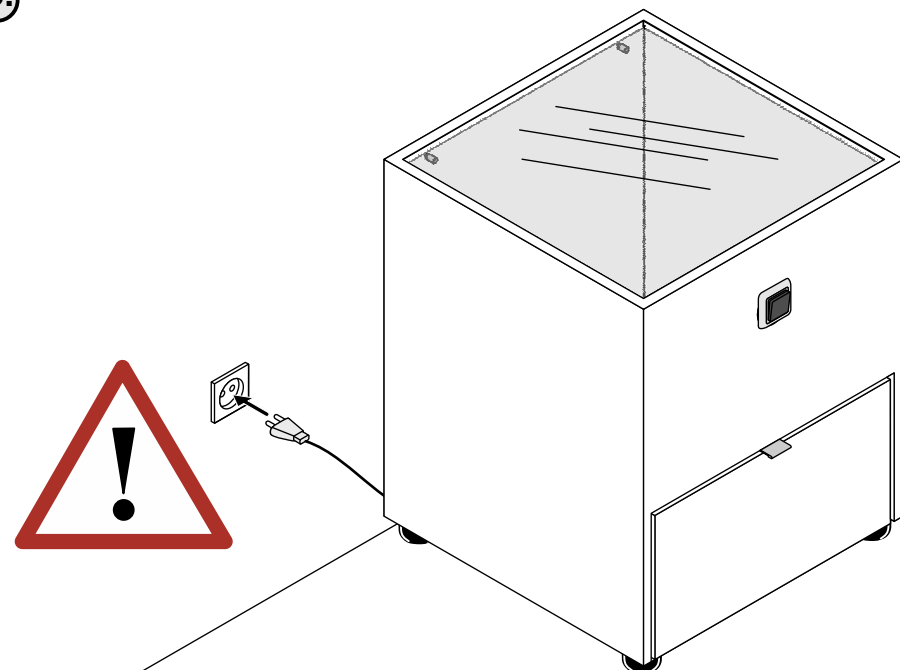




8.



15.



1. Bitte nur mit einem Staubtuch oder leicht feuchtem Lappen reinigen. Keine scheuernden Putzmittel verwenden.
2. Vor Beginn der Installationsarbeiten sowie vor Reinigungs- und Wartungsarbeiten muss die Zuleitung der Leuchte stromlos geschaltet werden.
3. Alle elektrischen Installationen sind nach gültigen Normen bzw. Vorschriften gefertigt, die zu verwendende Leuchtmittelstärke ist auf dem jeweiligen Leuchtengrundkörper angegeben.  
**Brandgefahr durch Überhitzung:**  
-Verwenden Sie keine Leuchtmittel, deren Leuchtmittelstärke die angegebene maximale Wattzahl überschreiten.  
-Decken Sie die Leuchtmittel niemals ab.  
-Achten Sie darauf, dass sich kein Hitzestau bilden kann.
4. Lassen Sie das Leuchtmittel vor dem Austausch ausreichend abkühlen. Es besteht sonst Verbrennungsgefahr!
5. Nur LED Leuchtmittel max. 8 Watt für Fassung E14 verwenden.
6. Überschreiten Sie angegebenen Maximalbelastungen nicht. Andernfalls kann das Möbelstück beschädigt oder zerstört werden.
7. Stoßen Sie nicht mit harten Gegenständen an die Glasflächen oder -kanten.
8. Setzen, stellen oder stützen Sie sich nie auf die Glasflächen.
9. Zur Vermeidung von Gefährdungen darf eine beschädigte äußere flexible Leitung dieser Leuchte ausschließlich vom Hersteller, seinem Servicevertreter oder einer vergleichbaren Fachkraft ausgetauscht werden.

D

1. Veuillez nettoyer uniquement avec un chiffon à poussière ou un chiffon légèrement humide. Ne pas utiliser de détergent abrasif.
2. Avant le début des travaux d'installation et des travaux de nettoyage et de maintenance, l'alimentation du luminaire doit être mise hors tension.
3. Toutes les installations électriques doivent être fabriquées selon les normes et les consignes en vigueur, le puissance de l'ampoule est indiquée sur chaque corps d'ampoule.  
**Risque d'incendie par surchauffe :**  
-N'utilisez aucune ampoule dont la puissance dépasse le nombre maximum de Watts indiqué.  
-Ne recouvrez jamais la lampe.  
-Veillez à ce qu'il ne puisse se former aucune accumulation de chaleur.
4. Avant de la remplacer, laissez refroidir suffisamment l'ampoule. Il y a risque de brûlure !
5. Utiliser uniquement des ampoules LED de 8 watts max. culot E14.
6. Ne dépassez pas les charges maximum indiquées. Sinon, le meuble peut être endommagé ou détruit.
7. Ne frappez pas sur la surface ou le bord de la vitre avec un objet dur.
8. Ne vous asseyez pas, ne montez pas ou ne vous appuyez pas sur les surfaces vitrées.
9. Pour éviter les risques, un câble flexible extérieur endommagé de cette lampe doit être changé exclusivement par le fabricant, son représentant de service ou un professionnel similaire.

FR

1. Si raccomanda di pulire sono con un panno per la polvere o uno strofinaccio umido. Non utilizzare detergenti abrasivi.
2. Prima di iniziare l'installazione della lampada e i lavori di pulizia e manutenzione bisogna interrompere la linea di alimentazione elettrica.
3. Tutte le installazioni elettriche sono realizzate secondo le norme o disposizioni vigenti, la potenza della lampadina da utilizzare è indicata sul rispettivo alloggiamento.  
**Pericolo d'incendio per via di surriscaldamento:**  
-Non utilizzare lampadine con potenza superiore al numero di Watt indicato.  
-Non ricoprire mai la lampadina con oggetti qualsiasi.  
-Assicurarsi che non si possano formare stasi di calore.
4. Fate raffreddare a sufficienza la lampadina prima di cambiarla. In caso contrario figura pericolo di scottature!
5. Per la versione E14 utilizzare esclusivamente lampade a LED max. 8 Watt
6. Non superare il carico massimo indicato. Altrimenti il mobile rischia di rovinarsi o frantumarsi.
7. Evitare di colpire con oggetti contundenti le superfici o gli spigoli di vetro.
8. Non sedersi, appoggiarsi o sorreggersi sulle superfici vetrate.
9. Per evitare situazioni pericolose, il cavo esterno flessibile della lampada può essere sostituito esclusivamente dal produttore, da un centro di assistenza autorizzato o dal personale altrettanto qualificato.

IT

1. Please only clean with a duster or a damp cloth. Do not use any abrasive cleaners.
2. Always switched off electricity supply at the mains during installation and maintenance.
3. All electrical installations have been manufactured in accordance with valid standards and/or regulations; the bulb wattage to be used is specified on the respective light body.  
**Fire hazard due to overheating:**  
-Do not use any bulbs whose wattage does exceed the amount specified.  
-Never cover the bulbs.  
-Ensure that no accumulation of heat is possible.
4. Before replacing the bulb, allow it to cool off adequately. Otherwise, a burn hazard exists!
5. Use only 8-watt max. LED bulbs with an E14 socket.
6. Do not exceed the maximum loads specified. Otherwise, the furniture may sustain damage or be irreparably damaged.
7. Do not bump glass surfaces or edges with hard objects.
8. Never sit, stand or lean on the glass surfaces.
9. To avoid hazards, a damaged outer, flexible cable in this light fitting must only be replaced by the manufacturer, their service centre or an equally qualified professional.

GB

1. Reinig alleen met een stofdoek of een lichtjes vochtige doek. Gebruik geen schurende poetsmiddelen.
2. Voor het begin van de installatiewerkzaamheden, alsmede voor reinigings- en onderhoudswerkzaamheden moet de toevoerleiding van de lampen spanningsloos gemaakt worden.
3. Alle elektrische installaties zijn vervaardigd volgens de geldige normen resp. voorschriften, de wattage van de lichten is aangegeven op het respectieve lichtgevende apparaat.  
**Brandgevaar door oververhitting:**  
-Gebruik geen lichten, waarvan het vermogen de vermelde maximale wattage overschrijdt.  
-Dek het licht nooit af.  
-Zorg ervoor dat er geen opstapeling van hitte optreedt.
4. Laat het licht voor de vervanging voldoende afkoelen. Anders bestaat er verbrandingsgevaar!
5. Alleen ledlampen max. 8 watt voor fitting E14 gebruiken.
6. Overschrijd de aangegeven maximale belastingen niet. Anders kan het meubelstuk worden beschadigd of vernield.
7. Stoot niet met harde voorwerpen tegen de glazen oppervlakken of randen.
8. Ga niet zitten, staan op of leunen tegen de glazen oppervlakken.
9. Om gevaren te voorkomen mag een beschadigde, uitwendige, flexibele leiding van deze lamp uitsluitend worden vervangen door de fabrikant, een servicevertegenwoordiger of een vergelijkbare deskundige persoon.

NL

1. Lütfen sadece bir toz bezile veya hafif nemli yumuşak bir bezle siliniz. Aşındırıcı temizlik malzemeleri kullanmayınız.
2. Kurulum işlerine ve de temizlik ve bakım işlerine başlanmadan önce lambanın gerilim besleme hattı akımsız duruma getirilmelidir.
3. Tüm elektrikli donanım ve tertibatlar yürürlükte olan standartlara ve talimatlara uygun şekilde üretilmiştir, kullanılacak lambanın gücü ilgili armatür üzerinde belirtilmiştir.  
**Aşırı ısınma nedeniyle yangın tehlikesi:**  
-Asla belirtilen azami Watt gücünü aşan lambalar kullanmayınız.  
-Asla lambanın üzerini örtmeyiniz.  
-Isı birikiminin oluşmamasına dikkat ediniz.
4. Değiştirmeden önce lambanın yeteri kadar soğumuş olmasına dikkat ediniz, aksi takdirde yanmadan ötürü yaralanma tehlikesi oluşur!
5. E14 lamba duyu için sadece maksimum 8 Watt LED lambalar kullanın.
6. Belirtilen azami yük değerini aşmayınız, aksi takdirde mobilya parçası zarar görebilir veya kullanılamaz hale gelebilir.
7. Cam yüzeylere veya cam kenarlara sert cisimlerle temas etmemeye dikkat ediniz.
8. Asla cam yüzeylerinin üzerine çıkmayınız, üzerine oturmayınız ve onlardan destek almayınız.
9. Olası tehlikelerin önlenmesi için bu lambanın hasarlı dış esnek kablosu, sadece üretici, üreticinin yetkili servisi veya eşdeğer uzman tarafından değiştirilebilir.

TR

1. Czyszczenie należy wykonać wyłącznie za pomocą ściereczki lub lekko nawilżonego ręcznika. Nie stosować środków czyszczących do szorowania.
2. Przed rozpoczęciem instalacji, czyszczenia i konserwacji należy zadbać o to, aby przewód zasilający oprawę oświetleniową nie przewodził prądu.
3. Wszystkie instalacje elektryczne są wykonane z zachowaniem obowiązujących norm i przepisów, maksymalna dopuszczalna moc oświetleniowa podana jest na korpusie lampki.  
**Niebezpieczeństwo pożaru w wyniku przegrzania:**  
-Nie należy stosować żarówek, których moc oświetlenia przekracza podaną maksymalną ilość watów.  
-Nie wolno nigdy zakrywać żarówek.  
-Należy zapobiegać gromadzeniu się ciepła.
4. Przed wymianą żarówek należy poczekać, aż żarówki wystarczająco ostygną. W przeciwnym razie istnieje ryzyko poparzeń!
5. Używać wyłącznie żarówek LED o maks. mocy 8 watów przeznaczonych do opraw E14.
6. Nie wolno przekraczać podanych maksymalnych wartości obciążenia. W przeciwnym razie mebel może zostać uszkodzony lub zniszczony.
7. Nie uderzać twardymi przedmiotami w szklane powierzchnie i krawędzie.
8. Na szklanych powierzchniach nie wolno siadać, stawać i opierać się.
9. W celu uniknięcia niebezpieczeństwa uszkodzony elastyczny przewód zewnętrzny lampy może być wymieniany wyłącznie przez producenta, przedstawiciela serwisu lub fachowca o podobnych kwalifikacjach.

PL

1. Очищайте от пыли тряпкой или слегка влажной ветошью. Не допускается применение чистящих средств, не предназначенных для ухода за мебелью.
2. Перед началом выполнения электромонтажных работ, а также очисткой и техническим обслуживанием необходимо обесточить линию электропитания светильника.
3. Все электроустановки изготовлены в соответствии с действующими нормами или предписаниями; мощность используемых осветительных приборов указана на основной части соответствующего светильника.  
**Опасность пожара вследствие перегрева:**  
-Запрещается использовать осветительные приборы, мощность которых превышает указанную максимальную мощность в ваттах.  
-Категорически запрещается накрывать осветительные приборы.  
-Не допускайте перегрева.
4. Перед заменой дайте осветительным приборам остыть в течение некоторого времени. В противном случае существует опасность ожога!
5. Использовать только светодиодные лампы с цоколем E14 мощностью до 8 Вт.
6. Не допускается превышение указанных максимальных нагрузок. В противном случае возможно повреждение или разрушение мебели.
7. Не допускайте ударов твердыми предметами по стеклянным поверхностям или по их краям.
8. Запрещается садиться, ставить предметы или опираться на стеклянные поверхности.
9. Во избежание повреждений разрешается выполнять замену неисправного гибкого провода этого светильника исключительно силами изготовителя, его сервисного представителя или специалистом аналогичной квалификации.

RU

1. Vă rugăm să utilizați la curățare exclusiv o cârpă de șters praful sau o cârpă ușor umezită. Nu utilizați substanțe de curățat abrazive.
2. Înaintea începerii lucrărilor de instalare, precum și de întreținere, cablul de alimentare al lămpii trebuie deconectat de la alimentarea cu energie electrică.
3. Toate instalațiile electrice se realizează conform normelor, respectiv dispozițiilor în vigoare, pentru puterea utilizată a sursei de iluminare specificată pe corpul de iluminat propriu-zis.  
**Pericol de incendiu prin supraîncălzire:**  
-Nu utilizați corpuri de iluminat a căror putere depășește puterea maximă specificată.  
-Nu acoperiți niciodată corpurile de iluminat.  
-Evitați în acest sens acumularea de căldură.
4. Înainte de a înlocui un corp de iluminat, lăsați-l să se răcească suficient. Altfel există un potențial pericol de arsuri!
5. Utilizați exclusiv becuri LED de maxim 8 wați pentru dulie E14.
6. Nu depășiți solicitările maxime specificate. Altfel puteți să deteriorați sau să distrugeți piesa de mobilier.
7. Evitați impactul suprafețelor sau a marginilor din sticlă cu obiecte dure.
8. Nu vă așezați și nu vă sprijiniți niciodată pe suprafețele din sticlă.
9. Pentru a se evita orice pericol, un cablu flexibil deteriorat la exterior de la această lampă poate fi înlocuit exclusiv de către producător, reprezentantul său de service sau de un specialist cu calificare echivalentă.

RO

1. Čistěte prosím jen prachovkou nebo lehce navlhčeným hadrem. Nepoužívejte drhnoucí čisticí prostředky.
2. Před zahájením instalačních, čistících a údržbářských prací musí být přívodní kabel svítidla odpojen od napětí.
3. Všechny elektrické instalace jsou provedeny podle platných norem, popř. předpisů, příslušná svítivost je uvedena na spodní části tělesa svítidla.  
**Nebezpečí požáru při přehřátí:**  
-Nepoužívejte žárovky, jejichž svítivost překračuje uvedený maximální počet wattů.  
-Nikdy svítidlo nezakrývejte.  
-Dbejte na to, aby nemohlo dojít k akumulaci tepla.
4. Žárovku nechejte před výměnou dostatečně zchladnout. Jinak existuje nebezpečí popálení!
5. U objímky E14 používat pouze LED svítidla max. 8 Watt.
6. Nepřekračujte uvedená maximální zatížení. V opačném případě může dojít k poškození nebo zničení nábytku.
7. Nenarážejte tvrdými předměty do skleněných ploch nebo hran.
8. Na skleněné plochy si nikdy nesedejte, nestoupejte na ně ani se o ně neopírejte.
9. Aby se zabránilo ohrožení, smí poškozený vnější ohebný kabel této lampy vyměňovat pouze výrobce, jeho autorizovaný servis nebo lidé s podobnou odborností.

CZ

1. Kérjük, csak portörölő kendővel vagy enyhén nedves ronggyal tisztítsa. Ne használjon dörzshatású tisztítószert.
2. A beszerelési-, tisztítási-, és karbantartási munkák megkezdése előtt áramtalanítani kell a lámpát.
3. Minden elektromos szerelést az érvényes szabványoknak és előírásoknak megfelelően kell végezni; a használható fényforrás-teljesítményt a lámpatesten adtuk meg.  
**Tűzveszély a túlmelegedés következményeként:**
  - e használjon olyan fényforrást, amelynek teljesítménye meghaladja az engedélyezett maximális Watt teljesítményt.
  - Soha ne takarja el a fényforrást.
  - Biztosítsa a megfelelő szellőzést, hogy a hő ne halmozódhasson fel.
4. A fényforrást a csere előtt engedje lehűlni. Különben az égési sérüléseket okozhat!
5. Kizárólag max. 8 Wattos és E14-es foglalatú LED-es izzókat használjon.
6. Tartsa be az engedélyezett maximális terhelhetőséget/teljesítményt. Különben a bútor és annak alkatrészei megsérülhetnek, tőnkre mehetnek.
7. Védje az üvegfelületeket és azok éleit az ütődésektől.
8. Soha ne üljön, álljon, támaszkodjon az üvegfelületre.
9. A balesetveszély megelőzése érdekében a lámpa sérült flexibilis vezetékét kizárólag a gyártó, a gyártó hivatalos szervizképviselője vagy megfelelően képzett szakember cserélheti.

HU

1. Na čistenie používajte len prachovku alebo zľahka navlhčenú utierku. Nepoužívajte žiadne drhúce čistiace prostriedky.
2. Pred začiatkom inštalacyjnych prác, ako aj pred začatím čistenia a údržby, musí byť prívod lampy bez napätia.
3. Všetky elektroinštalácie sú prevedené podľa platných noriem, príp. predpisov, intenzita osvetľovacieho prostriedku je uvedená na príslušnej základni svietidla.

**Nebezpečenstvo požiaru od prehriatia:**

- Nepoužívajte žiadne osvetľovacie prostriedky, ktorých intenzita prekračuje uvedený max. príkon vo wattoch.
  - Svietidlo nikdy nezakryte.
  - Dbajte, aby nedochádzalo k akumulovaniu tepla.
4. Pred výmenou osvetľovacieho prostriedku nechajte tento dostatočne vychladnúť. V opačnom prípade hrozí nebezpečenstvo popálenia!
  5. Používajte len LED svetelný zdroj max. 8 W pre objímky E14.
  6. Neprekročte uvedené maximálne zaťaženia. V opačnom prípade sa môže nábytok poškodiť alebo zničiť.
  7. Nenarazte s tvrdými predmetmi na sklenené plochy alebo hrany.
  8. Nikdy si nesaďte, nepostavte sa alebo sa neoprite na sklenené plochy.
  9. Aby ste zabránili nebezpečenstvu úrazu, poškodený vonkajší ohybný kábel tohto svietidla smie vymieňať výlučne výrobca, jeho servisný zástupca alebo porovnateľný odborník.

SK

1. Prosimo, očistite le s krpo za prah ali z rahlo namočeno krpo. Ne uporabljajte abrazivnih čistil.
2. Pred pričetkom inštalacijskih del, čiščenjem in vzdrževanjem morate kabel svetila izklopiti iz električnega omrežja.
3. Vse električne naprave so izdelane v skladu z veljavnimi standardi in predpisi. Moč svetlenja, ki jo je treba uporabiti, je navedena na dnu posameznega svetilnega telesa.

**Požarna nevarnost zaradi pregrevanja:**

- Ne uporabljajte svetilnih teles, katerih moč svetlenja presega navedeno maksimalno moč.
  - Nikoli ne prekrivajte svetilnih teles.
  - Poskrbite, da se ne more tvoriti akumulacija toplote.
4. Poskrbite, da se bodo svetilna telesa dovolj ohladila, preden jih zamenjate. V nasprotnem primeru obstaja nevarnost opeklin!
  5. Za okov E14 uporabite le LED-sijalke z maks. močjo 8 W.
  6. Ne prekoračite največjih navedenih obremenitev. V nasprotnem primeru se lahko poškoduje ali uniči kos pohištva.
  7. Preprečite, da bi se trdi predmeti zaletavali v steklene površine ali robove.
  8. Nikoli se ne opirajte na steklene površine, ne sedite in ne stopajte nanje.
  9. Da se izognete nevarnostim, sme poškodovano zunanjo upogljivo napeljavo te svetilke zamenjati le proizvajalec, njegov serviser ali ustrezno usposobljen strokovnjak.

SL

1. Čistite samo krpom za prašinu ili lagano navlaženom krpom. Ne koristite abrazivna sredstva za čišćenje.
2. Prije instalacije, čišćenja i održavanja mora se prekinuti napajanje na dovodnom kabelu svjetiljke.
3. Sve električne instalacije izvedene su prema važećim normama odn. propisima, a jačina korištenog rasvjetnog tijela navedena je na odgovarajućim priključnicama za rasvjetna tijela.

**Opasnost od požara uslijed pregrijavanja:**

- Ne koristite rasvjetna tijela čija snaga prekoračuje navedenu maksimalnu snagu u vatima.
  - Nikada ne prekrivajte rasvjetna tijela.
  - Pobrinite se da se toplina ispravno odvodi.
4. Prije mijenjanja rasvjetnih tijela, ostavite ih da se dostatno ohlade. U protivnom postoji opasnost od opekline!
  5. Koristite samo LED svjetlo snage maks. 8 W za držač tipa E14.
  6. Ne prekoračujte navedeno maksimalno opterećenje. U protivno se namještaj može oštetiti ili uništiti.
  7. Ne udarajte tvrdim predmetima po staklenim površinama ili bridovima.
  8. Nikada nemojte stajati, naslanjati se ili podupirati o staklene površine.
  9. Kako bi se izbjegle opasnosti, oštećeni vanjski savitljiv kabel ove svjetiljke smije zamijeniti isključivo proizvođač, njegov serviser ili kvalificirani električar.

HR