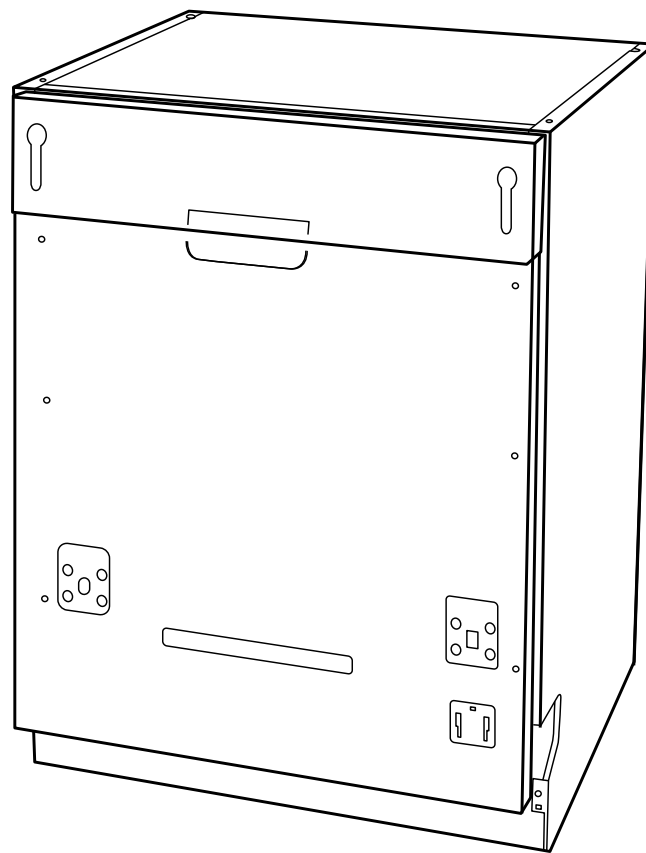
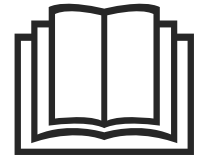


HGVI6082E137713IS



## Gebrauchsanleitung

## Vollintegrierbarer Geschirrspüler

**hanseatic**

Anleitung/Version:  
2001-01049 DE 20240508  
Bestell-Nr.: 81313749  
Nachdruck, auch auszugs-  
weise, nicht gestattet!

# Inhaltsverzeichnis

---

Begriffserklärung, Symbolerklärung; Definitionen . . . . .	DE-3	Spülbetrieb . . . . .	DE-29
Begriffserklärung . . . . .	DE-3	Bevor Sie beginnen . . . . .	DE-29
Symbolerklärung . . . . .	DE-3	Die Umwelt schonen . . . . .	DE-29
Definitionen . . . . .	DE-3	Spülprogramm wählen . . . . .	DE-29
Sicherheit . . . . .	DE-4	Startverzögerung . . . . .	DE-30
Bestimmungsgemäßer Gebrauch . .	DE-4	Extra-Trocken . . . . .	DE-30
Sicherheitshinweise . . . . .	DE-4	Halbe Beladung . . . . .	DE-30
Lieferung . . . . .	DE-10	Spülprogramm starten . . . . .	DE-30
Lieferumfang . . . . .	DE-10	Geschirrspüler ausräumen . . . . .	DE-30
Lieferumfang kontrollieren . . . . .	DE-10	Spülprogramm wechseln . . . . .	DE-31
Aufstellen, Anschluss und Inbetriebnahme . . . . .	DE-11	Geschirr nachlegen . . . . .	DE-32
Geeigneten Standort wählen . . . . .	DE-11	Pflege und Reinigung . . . . .	DE-33
Ablaufschlauch anschließen lassen .	DE-11	Gerätefront und Türdichtung reinigen . . . . .	DE-33
Zulaufschlauch anschließen . . . . .	DE-11	Siebe kontrollieren und reinigen . .	DE-33
Netzstecker anschließen . . . . .	DE-12	Sprüharme und Sprühdüse kont- rollieren und reinigen . . . . .	DE-34
Einbau . . . . .	DE-13	Komplettreinigung . . . . .	DE-34
Möbelfrontplatte montieren . . . . .	DE-15	Schutz vor Frostschäden . . . . .	DE-35
Gängigkeit der Tür einstellen . . . .	DE-15	Fehlersuchtafel . . . . .	DE-36
Wasserhärtegrad . . . . .	DE-16	Probleme bei der Bedienung . . . . .	DE-36
Automatisches Regenerieren . . . .	DE-17	Das Spülergebnis ist nicht zufrie- denstellend . . . . .	DE-37
Testlauf . . . . .	DE-17	Fehleranzeigen . . . . .	DE-38
Bedienelemente und Geräteteile . . .	DE-18	Service . . . . .	DE-39
Geschirrspülmittel, Klarspüler und Regeneriersalz . . . . .	DE-20	Abfallvermeidung, Rücknahme und Entsorgung . . . . .	DE-40
Multitabs verwenden . . . . .	DE-20	Anhang . . . . .	DE-42
Geschirrspülmittel einfüllen . . . . .	DE-20	Produktdatenblatt nach VO (EU) Nr. 2019/2017 . . . . .	DE-42
Klarspüler einfüllen . . . . .	DE-21	Technische Daten . . . . .	DE-42
Regeneriersalz einfüllen . . . . .	DE-23		
Geschirrspüler beladen . . . . .	DE-24		
Ungeeignetes Geschirr . . . . .	DE-24		
Oberer Geschirrkorb . . . . .	DE-25		
Höhe des oberen Geschirrkorbs ändern . . . . .	DE-25		
Besteckkorb . . . . .	DE-26		
Unterer Geschirrkorb . . . . .	DE-27		
Programmtabelle . . . . .	DE-28		

# Begriffserklärung, Symbolerklärung; Definitionen



Bevor Sie das Gerät benutzen, lesen Sie bitte zuerst die Sicherheitshinweise und die Gebrauchsanleitung aufmerksam durch. Nur so können Sie alle Funktionen sicher und zuverlässig nutzen.

Beachten Sie unbedingt auch die nationalen Vorschriften in Ihrem Land, die zusätzlich zu den in dieser Anleitung genannten Vorschriften gültig sind.

Bewahren Sie alle Sicherheitshinweise und Anweisungen für die Zukunft auf. Geben Sie alle Sicherheitshinweise und Anweisungen an den nachfolgenden Verwender des Produkts weiter.



Informationen zum „Aufstellen, Anschluss und Inbetriebnahme“ finden Sie ab Seite DE-11.

## Begriffserklärung

Folgende Signalbegriffe finden Sie in dieser Gebrauchsanleitung.

### WARNUNG

Dieser Signalbegriff bezeichnet eine Gefährdung mit einem mittleren Risikograd, die, wenn sie nicht vermieden wird, den Tod oder eine schwere Verletzung zur Folge haben kann.

### VORSICHT

Dieser Signalbegriff bezeichnet eine Gefährdung mit einem niedrigen Risikograd, die, wenn sie nicht vermieden wird, eine geringfügige oder mäßige Verletzung zur Folge haben kann.

### HINWEIS

Dieser Signalbegriff warnt vor möglichen Sachschäden.

## Symbolerklärung

Folgende Symbole finden Sie in dieser Gebrauchsanleitung.



Dieses Symbol verweist auf nützliche Informationen.

## Definitionen

„Maßgedeck“ bezeichnet einen Satz Geschirr, der zur Verwendung durch eine Person bestimmt ist, ohne Serviergeschirrtteile.

„Betriebszyklus“ bezeichnet einen von dem gewählten Programm abhängigen vollständigen Reinigungs-, Spül- und Trocknungszyklus, der eine Reihe von Betriebsvorgängen bis zum Ende aller Tätigkeiten umfasst.

„Programmdauer“ bezeichnet den Zeitraum vom Beginn des gewählten Programms — ohne eine etwaige vom Nutzer programmierte Zeitvorwahl — bis zur Meldung des Programmendes, ab der der Nutzer Zugang zum Geschirr hat.

„Zeitvorwahl“ bezeichnet einen Zustand, bei dem der Nutzer den Beginn des Betriebszyklus des gewählten Programms um einen bestimmten Zeitraum verschoben hat.

# Sicherheit

## Bestimmungsgemäßer Gebrauch

Das Gerät ist ausschließlich zum Reinigen/Spülen von Geschirr in haushaltsüblichen Mengen im privaten Haushalt konzipiert. Die Höchstzahl an Maßgedecken beträgt 14.

Das Gerät ist nicht für eine gewerbliche Nutzung oder Mehrfachnutzung ausgelegt (z. B.: Verwendung durch mehrere Parteien in einem Mehrfamilienhaus).

Das Gerät ist nur bestimmt für den Einsatz

- im frostsicheren und trockenen Innenbereich bei stationärem Betrieb (z.B. keine Schiffe).
- bei einem Wasserdruck von 0,4 bis 10 bar (0,04 bis 1,00 MPa)
- bis zu einer maximalen Höhe von 4000 m über dem Meeresspiegel.

Das Gerät muss vor der Benutzung ordnungsgemäß in eine Küchenzeile verbaut werden.

Personen, die aufgrund ihrer physischen, sensorischen oder geistigen Fähigkeiten oder Unkenntnis nicht in der Lage sind, das Gerät sicher zu bedienen, müssen bei der Benutzung beaufsichtigt werden.

Nehmen Sie keine technischen Veränderungen am Gerät vor.

Verwenden Sie den Geschirrspüler ausschließlich wie in dieser Gebrauchsanleitung beschrieben. Jede andere Verwendung gilt als nicht bestimmungsgemäß und kann zu Sachschäden oder sogar zu Personenschäden führen. Der Hersteller übernimmt keine Haftung für Schäden, die durch nicht bestimmungsgemäßen Gebrauch entstanden sind.

## Sicherheitshinweise

In diesem Kapitel finden Sie allgemeine Sicherheitshinweise, die Sie zu Ihrem eigenen Schutz und zum Schutz Dritter stets beachten müssen. Beachten Sie zusätzlich die Warn-

hinweise in den einzelnen Kapiteln zu Installation und Bedienung etc.

## Risiken für Kinder und bestimmte Personengruppen

### WARNUNG

**Erstickungsgefahr!**

Kinder können sich in der Verpackungsfolie verfangen.

- Kinder nicht mit der Verpackungsfolie spielen lassen.

Kinder können Kleinteile vom Gerät abziehen oder aus dem Zubehörbeutel nehmen.

- Kinder daran hindern, Kleinteile in den Mund zu stecken.

**Verletzungsgefahr!**

Messer oder andere spitze und scharfkantige Gegenstände können Verletzungen verursachen.

- Darauf achten, dass Kinder solche verletzenden Teile nicht in das Gerät einräumen.

Falls die automatische Türöffnung (je nach Modell) wider Erwarten eine Fehlfunktion zeigt, können sich Kinder verletzen.

- Kinder vom Öffnungsbereich der Gerätetür fernhalten.

**Verätzungsgefahr!**

Reinigungsmittel verursachen schwere Verätzungen der Haut und schwere Augenschäden. Sie können Verätzungen in Mund und Rachen verursachen oder zum Erstickten führen.

- Verhindern, dass Kinder mit Reinigungsmitteln in Berührung kommen.



- Kinder vom geöffneten Gerät fernhalten. Es können noch Reste von Reinigungsmitteln im Inneren vorhanden sein. Das Wasser im Inneren ist kein Trinkwasser.
- Sofort einen Arzt aufsuchen, wenn das Kind Reinigungsmittel in den Mund bekommen hat.

### VORSICHT

#### Verletzungsgefahr!

Kinder und bestimmte Personengruppen unterliegen einem erhöhten Risiko, sich beim Umgang mit dem Gerät zu verletzen.

- Dieses Gerät kann von Kindern ab 8 Jahren und darüber sowie von Personen mit verringerten physischen, sensorischen oder mentalen Fähigkeiten oder Mangel an Erfahrung und Wissen benutzt werden, wenn sie beaufsichtigt oder bezüglich des sicheren Gebrauchs des Gerätes unterwiesen wurden und die daraus resultierenden Gefahren verstehen.
- Kinder dürfen nicht mit dem Gerät spielen.
- Reinigung und Benutzer-Wartung dürfen nicht von Kindern ohne Beaufsichtigung durchgeführt werden.

### Risiken im Umgang mit elektrischen Haushaltsgeräten

### WARNUNG

#### Stromschlaggefahr!

Das Berühren spannungsführender Teile kann zu schweren Verletzungen oder zum Tod führen.

- Gerät nur in Innenräumen verwenden. Nicht in Feuchträumen oder im Regen betreiben.

- Gerät nicht in Betrieb nehmen oder weiter betreiben, wenn es
  - sichtbare Schäden aufweist, z. B. die Anschlussleitung defekt ist, die Bedienblende Risse aufweist oder die Türfunktion beeinträchtigt ist.
  - Rauch entwickelt oder verbrannt riecht.
  - ungewohnte Geräusche von sich gibt.

In diesen Fällen Netzstecker aus der Steckdose ziehen oder Sicherung ausschalten/herausdrehen und Gerät reparieren lassen (siehe „Service“ auf Seite DE-39).

- Das Gerät entspricht der Schutzklasse I und darf nur an eine Steckdose mit ordnungsgemäß installiertem Schutzleiter angeschlossen werden. Achten Sie beim Anschließen darauf, dass die richtige Spannung anliegt. Nähere Informationen hierzu finden Sie auf dem Typschild.
- Falls der Netzstecker nach dem Anschluss nicht mehr zugänglich ist, muss eine allpolige Trennvorrichtung gemäß Überspannungskategorie III in der Hausinstallation mit mindestens 3 mm Kontaktabstand vorgeschaltet sein; ziehen Sie gegebenenfalls eine Fachkraft zurate (siehe „Service“ auf Seite DE-39).
- Wir empfehlen die Verwendung eines pulssensitiven Fehlerstrom-Schutzschalters (FI-Schalter).
- Das Gerät darf erst nach Abschluss sämtlicher Installations- und Montagearbeiten an das elektrische Netz angeschlossen werden.
- Keine Gegenstände in oder durch die Gehäuseöffnungen stecken und

sicherstellen, dass auch Kinder keine Gegenstände hineinstecken können.

- Gerät, Netzstecker und Netzkabel von offenem Feuer und heißen Flächen fernhalten. Die Isolierung des Netzkabels kann schmelzen.
- Netzkabel nicht knicken oder klemmen und nicht über scharfe Kanten legen.
- Netzstecker nie am Netzkabel aus der Steckdose ziehen, immer den Netzstecker selbst anfassen.
- Netzstecker niemals mit feuchten Händen anfassen.
- Netzstecker und Netzkabel nie in Wasser oder andere Flüssigkeiten tauchen.
- Im Fehlerfall sowie vor der Reinigung und der Wartung den Netzstecker ziehen bzw. Sicherung ausschalten/herausdrehen.
- Gerät niemals mit einem Hochdruck- oder Dampfreiniger reinigen.

Eigenständige Reparaturen an dem Gerät können Sach- und Personenschäden verursachen, und die Haftungs- und Garantieansprüche verfallen.

- Niemals versuchen, das Gerät selbst zu reparieren.
- Bei Reparaturen dürfen ausschließlich Teile verwendet werden, die den ursprünglichen Gerätedaten entsprechen.
- Eingriffe und Reparaturen am Gerät dürfen ausschließlich autorisierte Fachkräfte vornehmen, so wie unser Service.
- Abdeckungen von der Innenraumbeleuchtung nicht entfernen. Nicht versuchen, die Innenraumbeleuchtung auszutauschen. Wenden Sie sich im Bedarfsfall an unseren Service.
- Wenn die Netzanschlussleitung des Geräts beschädigt ist, muss sie durch

den Hersteller oder seinen Kundendienst oder eine qualifizierte Fachkraft ersetzt werden, um Gefährdungen zu vermeiden.

- Gerät regelmäßig auf Schäden prüfen.

#### VORSICHT

Brandgefahr!

Unsachgemäßer Umgang mit dem Gerät kann zu einem Brand führen.

- Gerät nur an eine ordnungsgemäß installierte Schutzkontakt-Steckdose anschließen. Der Anschluss an eine Steckdosenleiste oder eine Mehrfachsteckdose ist unzulässig.
- Gerät nicht mit einer externen Zeitschaltuhr oder einem separaten Fernwirksystem betreiben.

#### Risiken im Umgang mit Geschirrspülern

#### WARNUNG

Verletzungsgefahr!

Messer oder andere spitze und scharfkantige Gegenstände können Verletzungen verursachen.

- Messer und andere Gebrauchsgegenstände mit scharfen Spitzen müssen mit der Spitze nach unten oder in waagrechtlicher Lage in den Korb gelegt werden.
- Das Gerät so einräumen, dass beim nächsten Öffnen und Herausziehen der Geschirrkörbe keine Teile aus den Geschirrkörben fallen.

#### VORSICHT

Explosionsgefahr!

Lösungsmittel können ein explosives Gemisch bilden.

- Niemals Lösungsmittel in das Gerät füllen.
- Keine entflammbareren Produkte oder Gegenstände, die mit entflammbareren Produkten benetzt sind, in das Gerät oder in die Nähe des Geräts stellen.

#### Vergiftungsgefahr!

Geschirrspülmittel, Klarspüler und Regeneriersalz können gesundheitsschädlich sein.

- Diese Mittel für Kinder und Haustiere unzugänglich aufbewahren.
- Das Wasser im Innenraum des Geräts nie als Trinkwasser benutzen.

#### Verletzungsgefahr

Das Gerät ist schwer und unhandlich. Unsachgemäßer Umgang mit dem Gerät kann zu Verletzungen führen.

- Bei Transport, Einbau und Montage die Hilfe einer weiteren Person in Anspruch nehmen.
- Alle Hindernisse auf dem Transportweg und am Standort beseitigen, z. B. Türen öffnen und auf dem Boden liegende Gegenstände wegräumen.
- Geöffnete Tür nicht als Trittbrett, Sitz oder zum Abstützen verwenden. Darauf achten, dass Kinder oder Haustiere sich nicht auf die geöffnete Tür stellen bzw. setzen.

#### Verbrühungsgefahr!

Durch das heiße Spülwasser heizen sich das Geschirr und der Innenraum auf, und heißer Wasserdampf entsteht. Berührungen damit können zu Verbrühungen führen.

- Beim Öffnen der Tür während des Betriebs Tür nur am Griff anfassen. Sicher-

heitsabstand zum Gerät einhalten, um austretendem Wasserdampf auszuweichen.

- Das Geschirr, das Besteck und den Innenraum des Geräts nicht direkt nach Beendigung des Spülprogramms anfassen.

#### Brandgefahr!

Unzureichende Belüftung kann Brand verursachen.

- Wenn Ihr Gerät über Belüftungsgitter verfügt, decken Sie diese niemals ab.
- Wenn Ihr Gerät Belüftungsgitter im unteren Bereich besitzt, stellen Sie es nicht auf Teppichen oder Teppichböden auf.

#### Verletzungsgefahr!

Personen können über die geöffnete Gerätetür stolpern.

- Beachten, dass die Tür nicht in der geöffneten Stellung belassen werden sollte, da dies eine Stolpergefahr darstellen kann.
- Tür nach jeder Nutzung schließen.
- Tür zum Abkühlen nur leicht geöffnet lassen.

#### HINWEIS

#### Gefahr von Sachschäden!

Unsachgemäßer Umgang mit dem Gerät kann zu Beschädigungen am Gerät selbst führen.

- Nur Regeneriersalz verwenden, das für Geschirrspüler geeignet ist.
- Regeneriersalz erst direkt vor dem nächsten Hauptspülgang einfüllen, da übergelaufenes Regeneriersalz den Dichtungen und Sieben des Geräts schaden kann.

- Verschüttetes Regeneriersalz sofort mit einem feuchten Tuch entfernen, da sonst die Edelstahloberfläche angegriffen wird.
- Darauf achten, dass Geschirrspülmittel und Klarspüler für das Gerät geeignet sind.
- Übergelaufenen Klarspüler sofort abwischen, da es sonst zu erhöhter Schaumbildung und somit zur Beeinträchtigung der Spülergebnisse kommen kann.
- Gerät nicht überladen.
- Oberen Geschirrkorb ganz nach oben stellen, wenn sich im unteren Geschirrkorb sehr hohes Geschirr befindet, da sonst der obere Sprüharm blockiert wird.
- Die Leuchte im Gerät dient ausschließlich zur Beleuchtung des Geräteinnenraums. Sie ist nicht zur Beleuchtung eines Raumes geeignet.

Die Türdichtung ist empfindlich gegen Öl und Fett. Öl und Fett können die Türdichtung beschädigen.

- Türdichtung nicht einfetten.
- Auf den Rand der offenen Tür getropftes Fett und Öl abwischen.

Die Oberflächen werden durch ungeeignete Reinigungsmittel beschädigt.

- Keine scharfen, aggressiven, lösemittelhaltigen oder schmirgelnden Reinigungsmittel verwenden.

Das Gerät ist für einen Wasserdruck von 0,4 bis 10 bar (0,04 bis 1,00 MPa) ausgelegt.

- Bei einem höheren Wasserdruck einen Druckminderer installieren. Im

Zweifelsfall beim Wasserwerk nach dem Wasserdruck erkundigen.

- Gerät niemals an den Wasserhahn oder die Mischarmatur eines Heißwasserbereiters anschließen (Durchlauferhitzer, druckloser Boiler etc.).
- Zulaufschlauch knickfrei verlegen und sorgfältig anschließen.
- Zulaufschlauch nicht durchschneiden. Er enthält elektrische Bauteile. Wenn der Zulaufschlauch beschädigt ist, Zulaufschlauch durch einen Fachmann ersetzen lassen.
- Keinen alten oder bereits vorhandenen Zulauf- oder Ablaufschlauch verwenden. Nur die mitgelieferten Schläuche verwenden.
- Das Abflussrohr muss mindestens einen Durchmesser von 40 mm haben, damit das Wasser ungehindert abgepumpt werden kann.
- Den Ablaufschlauch nicht selbst anschließen, sondern von einer Sanitärfachkraft anschließen lassen. Den Ablaufschlauch regelmäßig auf Beschädigungen oder Knicke prüfen.

Unsachgemäßer Umgang mit dem Gerät kann Beschädigungen an Möbeln und Geräten in der Nähe verursachen.

- Gerät nie längere Zeit unbeaufsichtigt lassen, wenn der Wasserhahn geöffnet ist.
- Bei Gewitter oder Urlaub den Netzstecker aus der Steckdose ziehen und den Wasserhahn schließen.
- Bei Frostgefahr am Standort den Zulaufschlauch lösen und das Wasser ablaufen lassen.
- Wenn Sie über dem Gerät ein Mikrowellengerät einbauen, kann dieses beschädigt werden.

## Risiken bei Einbaugeräten

### VORSICHT!

Verletzungsgefahr!

Unschlaggemäßer Einbau des Geschirrspülers kann den sicheren Gebrauch beeinträchtigen.

- Sicherstellen, dass das Gerät ordnungsgemäß befestigt ist. Die Verwendung von Klebstoffen und Klebemitteln zur Befestigung ist nicht zulässig.

Verletzungsgefahr!

Unschlaggemäßer Einbau des Geschirrspülers in einen Hochschrank kann den sicheren Gebrauch beeinträchtigen.

- Sicherstellen, dass der Hochschrank ordnungsgemäß befestigt ist.
- Wird der Geschirrspüler über oder unter anderen Haushaltsgeräten eingebaut, sind diejenigen Informationen in der Gebrauchsanleitung der betreffenden Geräte zu beachten, die den Einbau in Kombination mit einem Geschirrspüler behandeln.

Bei hocheingebauten Geräten können sich Kinder beim Öffnen und Schließen der Tür einklemmen.

- Kinder vom Öffnungsbereich der Gerätetür fernhalten.-

### HINWEIS

Gefahr von Sachschäden!

Unschlaggemäßer Umgang mit dem Gerät kann zu Beschädigungen am Gerät selbst führen.

- Das Gerät nicht unter ein Kochfeld einbauen. Gerät auch nicht direkt

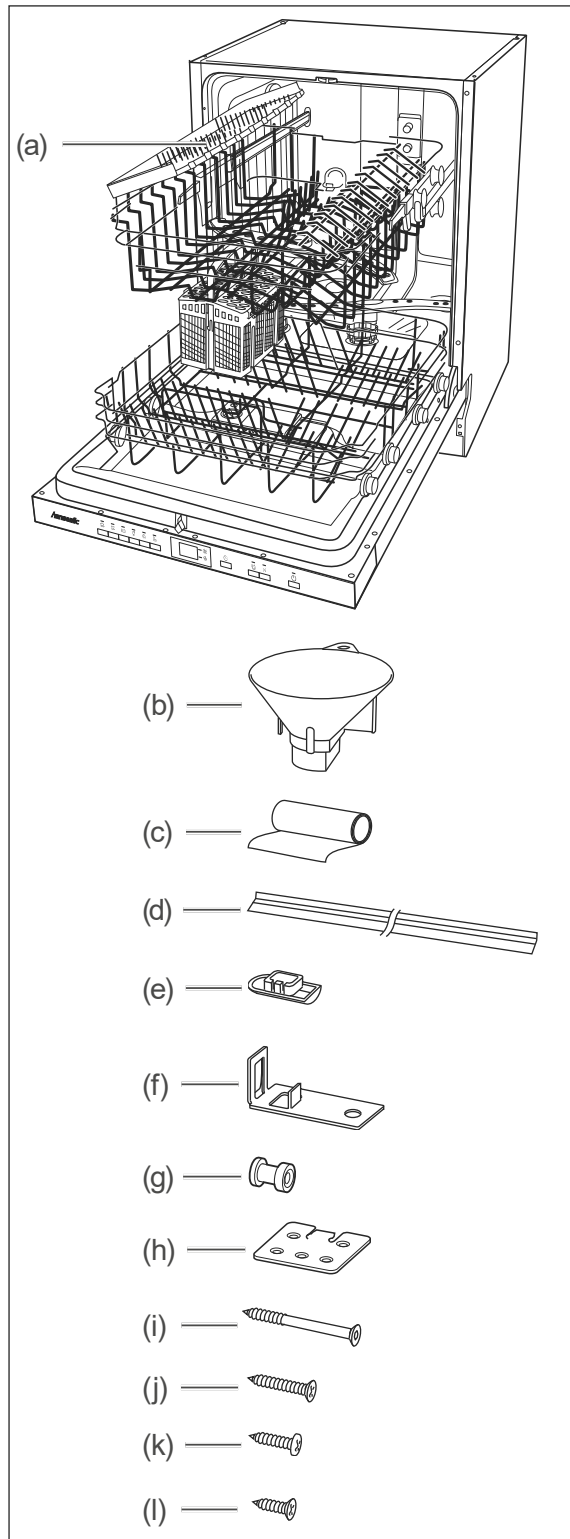
neben einem nicht-küchenüblichen und wärmeabstrahlenden Gerät einbauen. Die teilweise hohen Abstrahlungstemperaturen können den Geschirrspüler beschädigen.

Gefahr von Sachschäden!

Unschlaggemäßer Umgang mit dem Gerät kann Beschädigungen an Möbeln und Geräten in der Nähe verursachen.

- Wenn Sie über dem Geschirrspüler ein Mikrowellengerät einbauen, kann dieses beschädigt werden.

## Lieferung



Das Typschild Ihres Geräts befindet sich seitlich an der Tür.

## Lieferumfang

- (a) 1× Geschirrspüler (Die Aufteilung der Geschirrkörbe an Ihrem Gerät kann von der Abbildung abweichen.)
- (b) 1× Einfülltrichter für Regeneriersalz
- (c) 1× Schutzfolie
- (d) 2× Abschlussprofil
- (e) 2× Abdeckkappe
- (f) 2× Montagewinkel
- (g) 2× Montagezapfen
- (h) 2× Montagehaken
- (i) 4× Senkkopfschraube (4,50 cm)
- (j) 2× Senkkopfschraube (2,50 cm)
- (k) 2× Rundkopfschraube (1,75 cm)
- (l) 8× Senkkopfschraube (1,50 cm)
- 1 Bohrschablone
- 1 Kurzanleitung

## Lieferumfang kontrollieren

1. Transportieren Sie das Gerät an einen geeigneten Standort und packen Sie es aus (siehe Seite DE-11).
2. Entfernen Sie sämtliche Verpackungsteile, Kunststoffprofile, Klebestreifen und Schaumpolster.
3. Prüfen Sie, ob die Lieferung vollständig ist.
4. Kontrollieren Sie, ob das Gerät Transportschäden aufweist.
5. Sollte die Lieferung unvollständig sein oder das Gerät einen Transportschaden aufweisen, nehmen Sie bitte Kontakt mit unserem Service auf (siehe Seite DE-39).

**! WARNUNG!**

Niemals ein beschädigtes Gerät in Betrieb nehmen.



## Aufstellen, Anschluss und Inbetriebnahme

### Geeigneten Standort wählen

#### ⚠ VORSICHT!

Verletzungsgefahr!

Das Gerät ist schwer und unhandlich. Unsachgemäßer Umgang mit dem Gerät kann zu Verletzungen führen.

- Bei Transport, Einbau und Montage die Hilfe einer weiteren Person in Anspruch nehmen.
- Wenn das Gerät mit einer Transportkarre gefahren werden soll, es, wie auf der Verpackung gezeigt, anheben.
- Das Gerät nur so anheben, wie es auf der Verpackung gezeigt wird.
- Alle Hindernisse auf dem Transportweg und am Standort beseitigen wie Türen öffnen und auf dem Boden liegende Gegenstände wegräumen.

Der vorgesehene Standort muss die folgenden Voraussetzungen erfüllen:

- Es muss ein trockener und frostsicherer Raum mit festem Untergrund sein.
- Für die Installation der Anschlussleitungen muss der Geschirrspüler in der Nähe eines Wasch-/Spülbeckens oder Bodenabflusses positioniert werden.

### Ablaufschlauch anschließen lassen

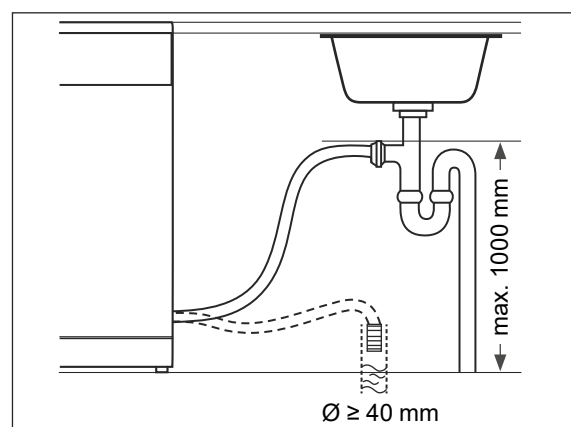
#### ⚠ HINWEIS

Funktionsstörung!

Unsachgemäßer Anschluss des Geräts kann zu Funktionsstörungen während des Betriebs führen.

- Darauf achten, dass das Abwasser jederzeit ungehindert ablaufen kann. Dazu muss der Abfluss mindestens einen Durchmesser von 40 mm haben.

- Sicherstellen, dass der Ablaufschlauch weder geknickt noch beschädigt ist.
- Dafür sorgen, dass der Ablaufschlauch nicht in das abgepumpte Wasser eintaucht.
- Ablaufschlauch nicht verlängern oder durch einen anderen Ablaufschlauch ersetzen.



Sie können den Auslass des Ablaufschlauchs auf zwei verschiedene Weisen anschließen lassen:

- Anschluss an einen Bodenabfluss.
- Direktanschluss an den Geruchsverschluss (Siphon) Ihres Wasch- oder Spülbeckens. Hierzu sind fachspezifische Maßnahmen erforderlich. Daher dürfen ausschließlich Sanitärfachkräfte oder Mitarbeiter unseres Service den Ablaufschlauch anschließen (siehe „Service“ auf Seite DE-39). Der Ablaufschlauch darf sich höchstens 1000 mm über dem Boden befinden.

### Zulaufschlauch anschließen

#### ⚠ HINWEIS

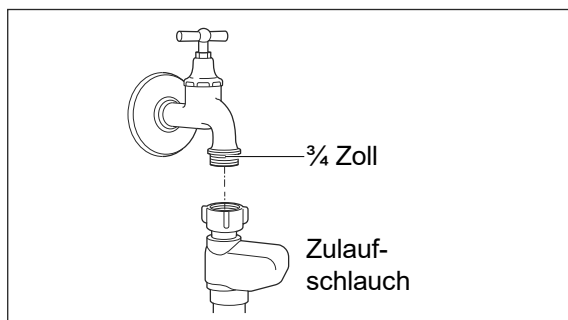
Gefahr von Sachschäden!

Der Geschirrspüler ist für einen Wasserdruck von 0,4 bis 10 bar (0,04 bis 1,0 MPa) ausgelegt. Das Wasser muss immer frei in den Geschirrspüler einlau-

fen können, anderenfalls kann das Gerät beschädigt werden.

- Bei einem höheren Wasserdruck einen Druckminderer installieren. Im Zweifelsfall beim Wasserwerk nach dem Wasserdruck erkundigen.
- Gerät niemals an den Wasserhahn oder die Mischarmatur eines Heißwasserbereiters anschließen (Durchlauferhitzer, druckloser Boiler etc.).
- Zulaufschlauch knickfrei verlegen und sorgfältig anschließen.
- Zulaufschlauch nicht durchschneiden. Er enthält elektrische Bauteile. Wenn der Zulaufschlauch beschädigt ist, Zulaufschlauch durch einen Fachmann ersetzen lassen (siehe „Service“ auf Seite DE-39).
- Keinen alten oder bereits vorhandenen Zulaufschlauch verwenden.

**i** Stellen Sie sicher, dass das Gerät an einen Wasseranschluss mit einer Sicherheitseinrichtung gegen Trinkwasserverunreinigung durch Rückfließen (gem. DIN EN 1717) angeschlossen ist. Die dafür bestimmten Anschlussventile müssen bei einer ordnungsgemäßen Trinkwasser-Installation im Haus an einer geeigneten Stelle eingebaut sein. Falls Sie sich unsicher sind, ziehen Sie eine qualifizierte Fachkraft zurate.



Für die Wasserversorgung benötigen Sie einen Wasserhahn mit einem  $\frac{3}{4}$  Zoll Schraubanschluss.

1. Ziehen Sie die Überwurfmutter des Zulaufschlauchs handfest an den Wasserhahn an.
2. Prüfen Sie den Anschluss am Wasserhahn auf Dichtigkeit. Öffnen Sie dazu den Wasserhahn langsam und stellen Sie sicher, dass kein Wasser am Anschluss austritt. Drehen Sie den Wasserhahn danach wieder zu.

## Netzstecker anschließen

### **!** WARNUNG!

Stromschlaggefahr!

Fehlerhafte Elektroinstallation oder zu hohe Netzspannung kann zu elektrischem Stromschlag führen.

- Vor dem Anschluss des Geschirrspülers sicherstellen, dass alle Sicherheitshinweise ab Seite DE-4 beachtet und eingehalten werden.

Brandgefahr!

Unsachgemäßer Umgang mit dem Gerät kann zu einem Brand führen.

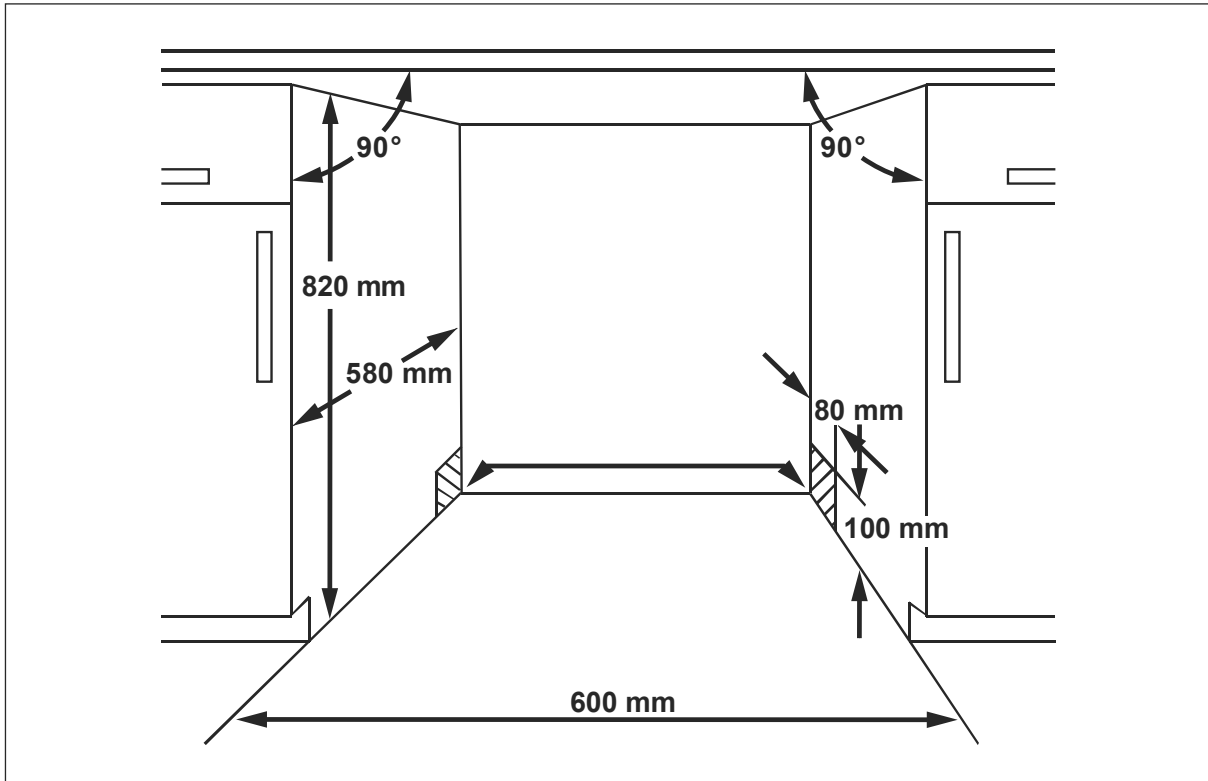
- Nutzen Sie keine Mehrfachsteckdosen, Steckdosenleisten, Reiseadapter oder Ähnliches.

Voraussetzungen:

- Sie benötigen eine fachgerecht installierte Schutzkontakt-Steckdose, mit eigener, ausreichender Absicherung (220–240V~ / 50Hz).
- Die Steckdose muss so installiert sein, dass die Einbaunische auch bei eingestecktem Stecker die minimal erforderliche Tiefe hat.
- Verwenden Sie keine Mehrfachsteckdose, Steckdosenleiste, Reiseadapter, Verlängerungskabel o.Ä.
- Wir empfehlen die Nutzung eines pulsensensitiven Fehlerstrom-Schutzschalters (FI-Schalter).

- Stecken Sie den Netzstecker in die Steckdose.





## Einbau

### ! HINWEIS

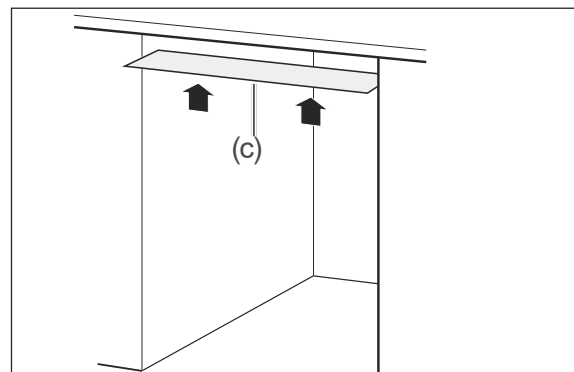
Gefahr von Sachschäden!

Durch die Wahl der falschen Schrauben kann die Arbeitsplatte beschädigt werden.

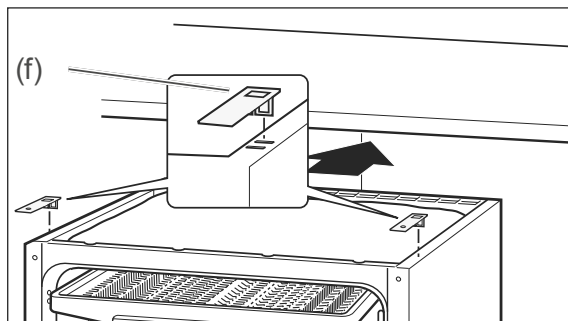
■ Die mitgelieferten Schrauben (i) oder Schrauben mit passender Länge verwenden.

- Montieren Sie den Geschirrspüler nur unter einer durchgehenden Arbeitsplatte, die mit den Nachbarschränken des Geschirrspülers verschraubt ist.
- Halten Sie ausreichend Abstand zu den Wänden und Nachbargeräten. Die Nischenmaße müssen mindestens den Angaben in der obigen Grafik entsprechen.

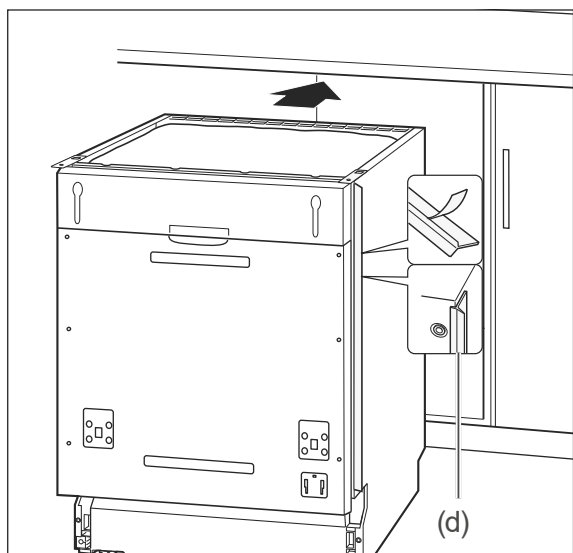
1. Schalten Sie die Sicherung aus.
2. Entfernen Sie Pappe, Styropor und Klebestreifen im Inneren des Geschirrspülers, falls noch nicht geschehen.



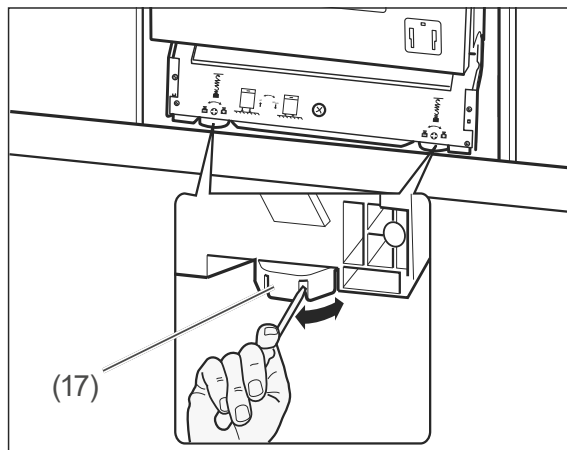
3. Kleben Sie die beiliegende Schutzfolie (c) auf die Unterseite der Arbeitsplatte. So vermeiden Sie Schäden an der Arbeitsplatte aufgrund heißer Dämpfe, die bei geöffneter Tür aus dem Geschirrspüler strömen.



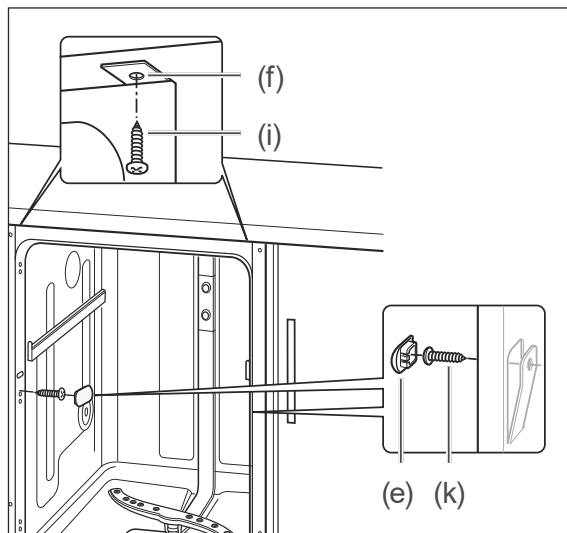
4. Stecken Sie beide Montagewinkel (f) in die vorderen Schlitze an der oberen Seite des Geschirrspülers, um später den Geschirrspüler an die Arbeitsplatte anschrauben zu können.



5. Entfernen Sie die Schutzfolien von den seitlichen Abschlussprofilen (d).  
 6. Kleben Sie die Abschlussprofile an die linke und rechte vordere Kante des Geschirrspülers. Damit verhindern Sie, dass zwischen dem Geschirrspüler und den nebenstehenden Küchenschränken ein Spalt zu sehen ist.  
 7. Schieben Sie den Geschirrspüler in die Nische.



8. Um den Geschirrspüler waagrecht auszurichten, sind die beiden vorderen Stellfüße (17) und der hintere Stellfuß bis zu 50 mm höhenverstellbar.
- Die vorderen Stellfüße sind mit Schlitzen versehen. Stecken Sie einen Schraubendreher in einen der Schlitze und drehen Sie die Stellfüße damit in die gewünschte Höhe.
  - Mithilfe der mittleren Justierschraube können Sie die Höhe des hinteren Stellfußes einstellen. Verwenden Sie hierfür einen Kreuzschlitz-Schraubendreher.
9. Prüfen Sie die waagerechte Ausrichtung mit einer Wasserwaage.  
 10. Stellen Sie sicher, dass der Geschirrspüler mit der oberen Kante bis an die Arbeitsplatte ragt, damit er beim Öffnen der Tür nicht nach vorne kippt.

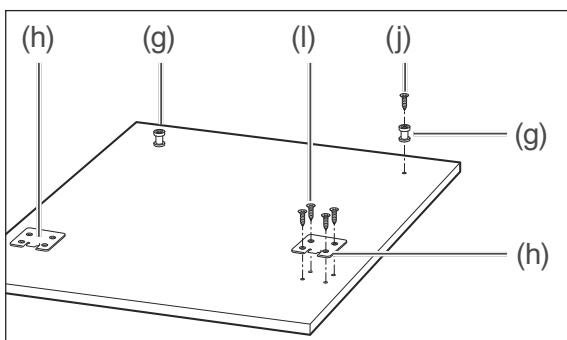


11. Verschrauben Sie den Geschirrspüler mit der Küchenzeile.
  - Besitzen Sie eine Granitarbeitsplatte, entfernen Sie die innenliegenden seitlichen Abdeckkappen (e) und verschrauben Sie hier den Geschirrspüler mit den seitlichen Küchenschränken. Decken Sie die Schrauben (k) mit den Abdeckkappen wieder ab.
  - Bei allen anderen Arbeitsplatten schrauben Sie die Montagewinkel (f) an der Arbeitsplatte fest.

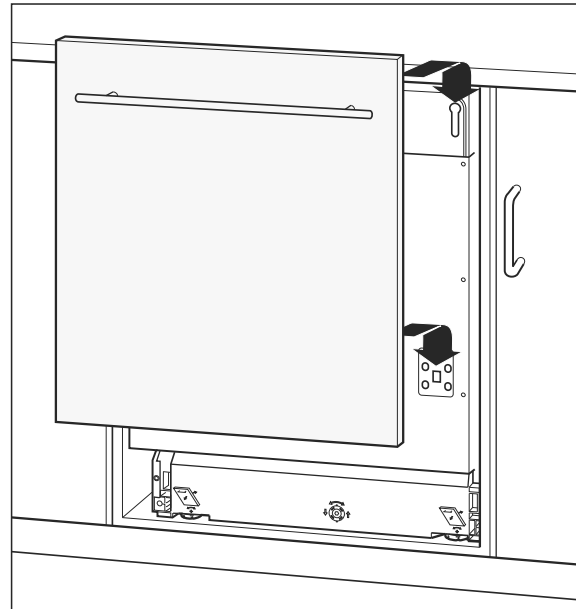
## Möbelfrontplatte montieren

An der Gerätetür können Sie eine Edelstahl-Frontplatte oder eine zu Ihrer Küchenfront passende Möbelfrontplatte montieren. Die Möbelfrontplatte darf ein Gewicht von 7 kg nicht überschreiten.

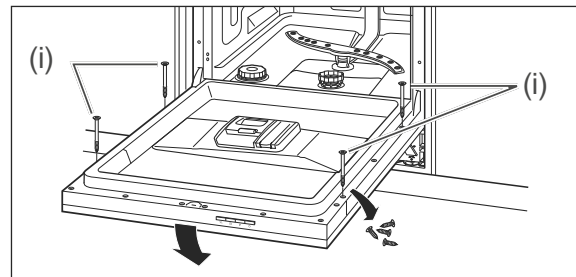
1. Legen Sie die mitgelieferte Bohrschablone so auf die Rückseite der Möbelfrontplatte, dass die Bohrschablone und die Möbelfrontplatte oben bündig abschließen.
2. Übertragen Sie die Bohrlöcher von der Bohrschablone auf die Möbelfrontplatte.
3. Bohren Sie die gekennzeichneten Positionen der Bohrlöcher mit einem Bohrer ( $\varnothing$  2 mm) vor.



4. Befestigen Sie die beiden Montagehaken (h) mit jeweils vier Schrauben (l) an der Möbelfrontplatte.
5. Befestigen Sie die beiden Montagezapfen (g) mit den Schrauben (j) an der Möbelfrontplatte.



6. Hängen Sie die Möbelfrontplatte an der Gerätetür ein, halten Sie sie fest und öffnen Sie vorsichtig die Tür.

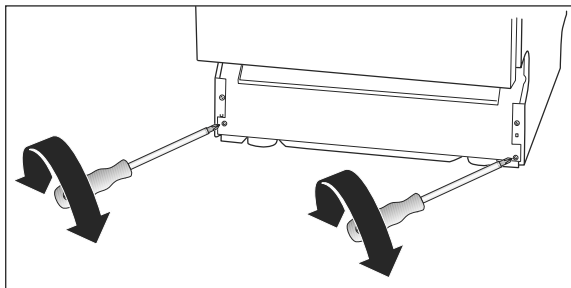


7. Entfernen Sie die 4 Schrauben an der Innenseite der Tür. Schrauben Sie die Möbelfrontplatte an diesen Positionen mithilfe der beiliegenden 4 Schrauben (i) fest.

Die Möbelfrontplatte ist dann fertig montiert.

## Gängigkeit der Tür einstellen

Sie können einstellen, wie leicht oder schwer sich die Gerätetür öffnen lässt. Diese Einstellung ist oft nach der Montage der Möbelfrontplatte notwendig. Durch Drehen der beiden unteren Schrauben können Sie die Federkraft der Tür verändern.



Um die Tür

- leichtgängiger einzustellen, drehen Sie die Schrauben gegen den Uhrzeigersinn.
- schwergängiger zu machen, drehen Sie die Schrauben im Uhrzeigersinn.

## Wasserhärtegrad

### Wasserhärte ermitteln

Um die Wasserhärte in Ihrem Wohnort festzustellen, können Sie

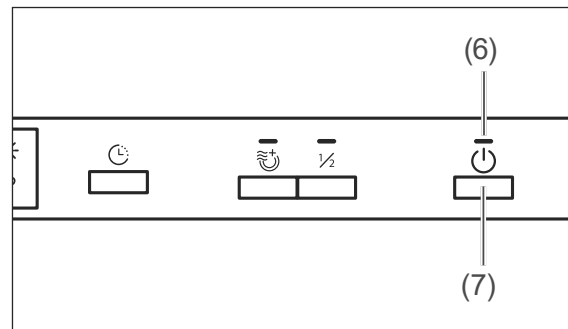
- auf der Website Ihres Wasseranbieters nachschauen.
- bei Ihrem Wasserversorger anrufen.
- in der Apotheke entsprechende Teststreifen kaufen.

Wasserhärte in Ihrem Haushalt in °dH	Wasserhärtegrad am Geschirrspüler
0–5	H1
6–11	H2
12–17	H3
18–22	H4
23–34	H5
35–55	H5

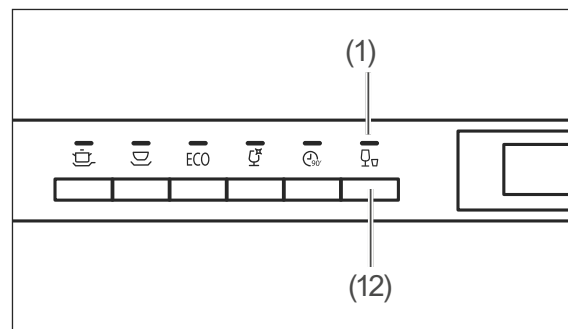
1. Entnehmen Sie der obigen Tabelle die passende Einstellung.
2. Öffnen Sie die Gerätetür.

### Wasserhärtegrad einstellen

Zwischen den folgenden Bedienschritten dürfen Sie nicht mehr als 1 Minute Zeit verstreichen lassen, sonst bricht der Einstellvorgang ab.



1. Öffnen Sie die Gerätetür und schalten Sie den Geschirrspüler mit der Taste  $\odot$  (7) ein. Die LED (6) leuchtet.



2. Halten Sie die Taste  $\square$  (12) so lange gedrückt, bis das Display den aktuellen Härtegrad anzeigt (H1 bis H5).
3. Drücken Sie die Taste  $\square$  (12) so oft, bis das Display die gewünschte Einstellung anzeigt.
4. Schalten Sie den Geschirrspüler mit der Taste  $\odot$  (7) aus. Der eingestellte Härtegrad ist gespeichert.

## Automatisches Regenerieren

Um die Funktion der Enthärtungsanlage zu gewährleisten, wird die Enthärtungsanlage in regelmäßigen Abständen automatisch regeneriert.

Der Regenerationsvorgang Ihres Geräts startet mit dem Trockengang. Dabei steigt der Wasser- und Energieverbrauch und die Programmdauer verlängert sich. Im Kurzprogramm findet kein Regenerationsvorgang statt.

Die Häufigkeit des Regenerationsvorgangs ist vom eingestellten Wasserhärtegrad abhängig:

°dH	Einstellung	Regenerationsvorgang alle X Programmabläufe
0–5	H1	–
6–11	H2	10
12–17	H3	5
18–22	H4	3
23–34	H5	2
35–55	H6	1

Beispiel ECO-Programm: bei einem Wasserhärtegrad von H3 und unter Laborbedingungen erhöht sich die Laufzeit des Programms um 4 Minuten. Der Energieverbrauch steigt um 0,02 kWh und der Wasserverbrauch um 2,0 Liter.

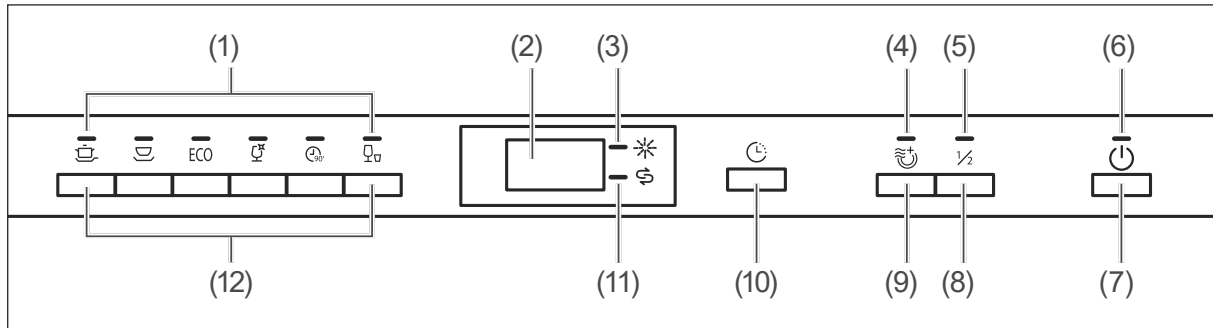
## Testlauf



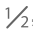




Es empfiehlt sich, vor dem ersten Spülgang einen Testlauf durchzuführen, um Produktionsrückstände zu entfernen und um die einwandfreie Funktion des Geräts zu überprüfen.

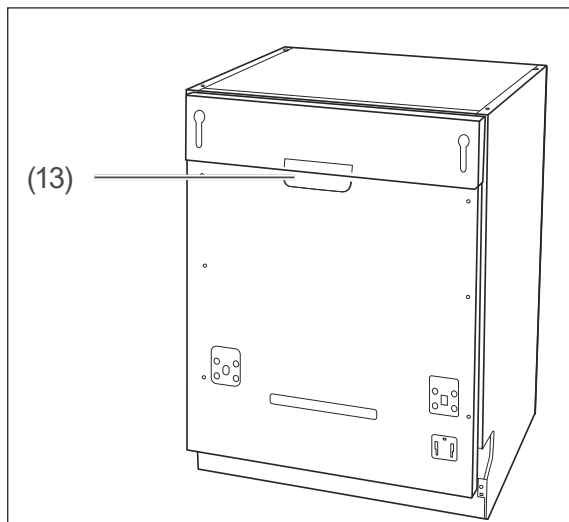
Wenn während des Testlaufs kein Wasser austritt und keine ungewöhnlichen Geräusche auftreten, ist das Gerät betriebsbereit. Führen Sie diesen Testlauf ohne Geschirr und ohne Geschirrspülmittel durch.

Zum Vorgehen siehe Kapitel „Spülbetrieb“ ab Seite DE-29.

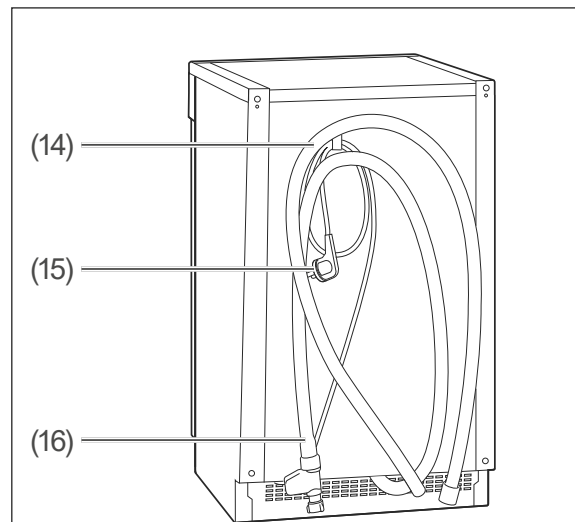
## Bedienelemente und Geräteteile



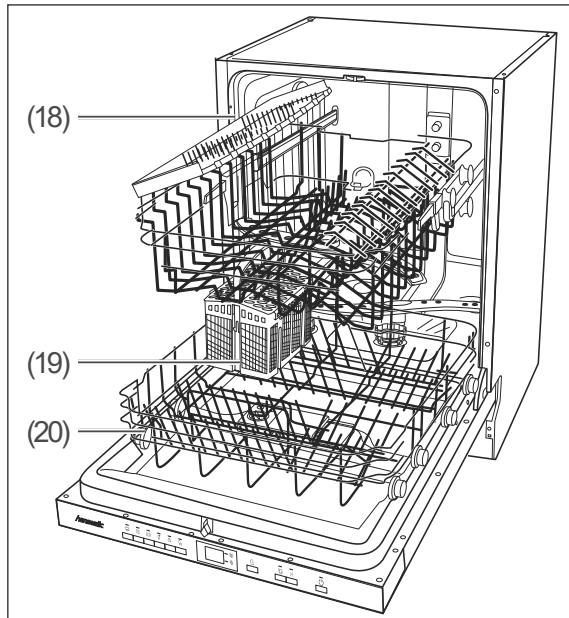
- |     |   |      |   |
|-----|---|------|---|
| (1) |                                  | (7)  |  Taste „Ein/Aus“                       |
| (2) | Display   | (8)  |  Taste „Halbe Beladung“                |
| (3) |  Anzeige „Klarspüler nachfüllen“ | (9)  |  Taste „Extra-Trocken“                 |
| (4) | Anzeige „Extra-Trocken“   | (10) |  Taste Startverzögerung                |
| (5) | Anzeige „Halbe Beladung“  | (11) |  Anzeige „Regeneriersalz nachfüllen“ |
| (6) | Anzeige „Ein/Aus“   | (12) | Tasten „Programmwahl“   |



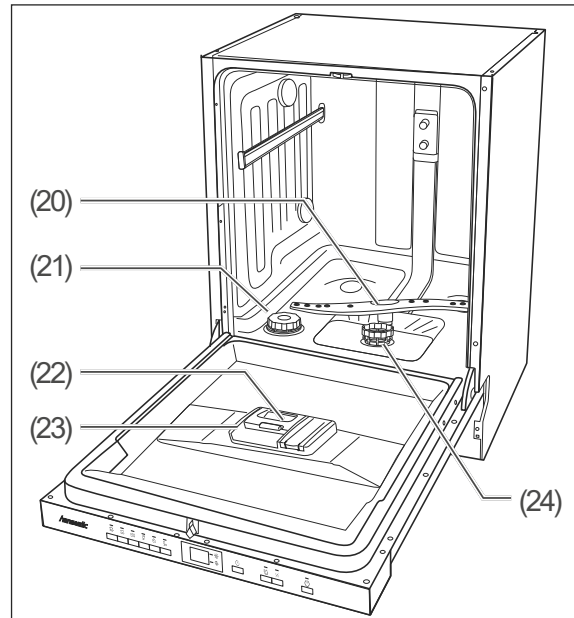
- (13) Türgriff



- (14) Ablaufschlauch  
 (15) Netzkabel mit Stecker  
 (16) Zulaufschlauch  
 (17) Stellfuß, 3× (unter dem Gerät, ohne Abbildung)



- (18) Oberer Geschirrkorb mit Tassenablagen und Sprüharm\*
- (19) Besteckkorb\*
- (20) Unterer Geschirrkorb\*



- (20) Unterer Sprüharm
- (21) Regeneriersalz-Kammer
- (22) Geschirrspülmittel-Kammer
- (23) Klarspüler-Kammer
- (24) Siebe

\* Die genaue Darstellung der Geschirrkörbe Ihres Geräts finden Sie ab Seite DE-25 .

## Geschirrspülmittel, Klarspüler und Regeneriersalz

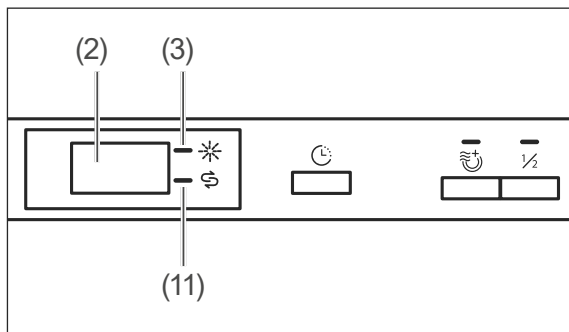
### ! WARNUNG!

Vergiftungsgefahr!

Geschirrspülmittel, Klarspüler und Regeneriersalz sowie Multitabs können gesundheitsschädlich sein.

- Diese Mittel für Kinder und Haustiere unzugänglich aufbewahren.
- Das Wasser im Innenraum des Geräts nie als Trinkwasser benutzen.

### Multitabs verwenden



Viele Multitabs enthalten schon Geschirrspülmittel, Regeneriersalz und Klarspüler, sodass Sie diese drei Mittel nicht separat einfüllen müssen. In diesem Fall können Sie die Anzeigen \* (3) und \$ (11) im Display (2) ignorieren.

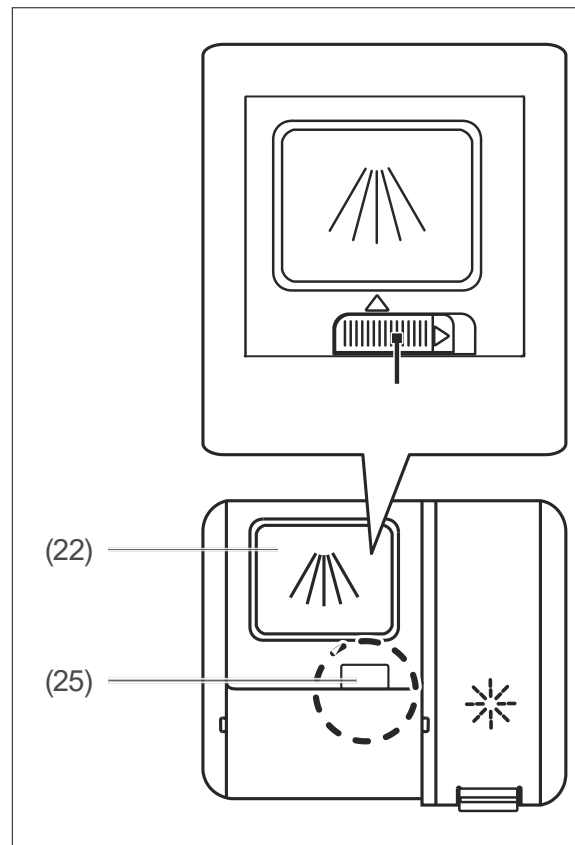
Wenn Ihr Wasser im Härtebereich

- „weich“ bis „mittel“ liegt, liefern Multitabs gute Spülergebnisse.
- „hart“ liegt, empfehlen wir, auf Multitabs zu verzichten und stattdessen Geschirrspülmittel, Regeneriersalz und Klarspüler einzeln einzufüllen.

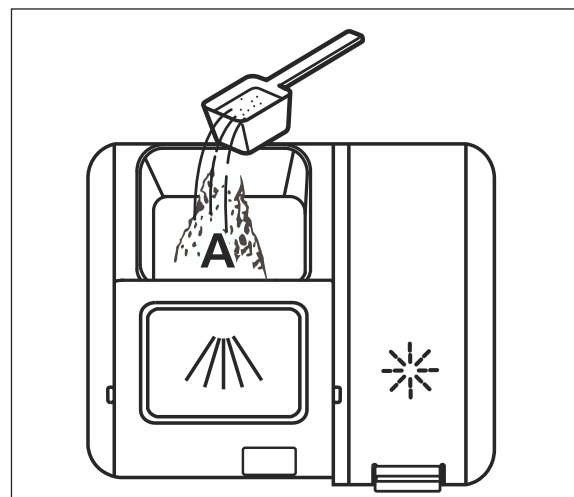
**i** Zum Bestimmen und Einstellen der Wasserhärte siehe Seite DE-16.

### Geschirrspülmittel einfüllen

Verwenden Sie ausschließlich Geschirrspülmittel, das speziell für Geschirrspüler bestimmt ist.

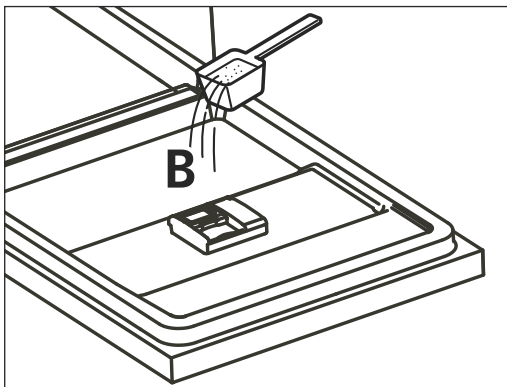


1. Schieben Sie den Verschluss (25) der Geschirrspülmittel-Kammer (22) zur Seite. Der Deckel springt auf.

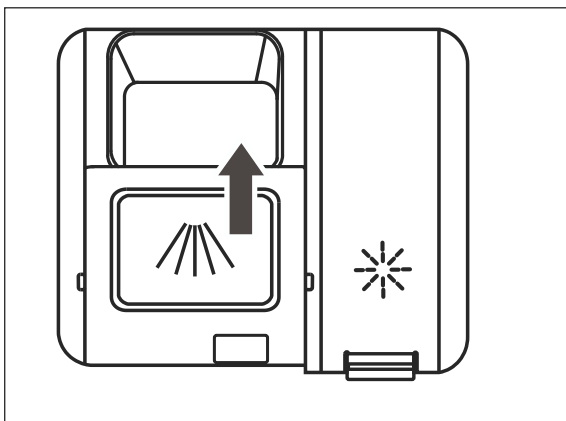




2. Füllen Sie bei
  - verschmutztem Geschirr die gesamte Menge an Geschirrspülmittel in die Geschirrspülmittel-Kammer ein.
  - stark verschmutztem Geschirr ca. 4/5 des Geschirrspülmittels in die Geschirrspülmittel-Kammer ein.



3. Geben Sie die restlichen 1/5 des Geschirrspülmittels auf die Innenseite der Tür. Diese Menge verwendet das Gerät während des Vorspülprogramms.



4. Schließen Sie die Klappe, indem Sie sie nach vorne schieben und dann nach unten drücken.

## Klarspüler einfüllen

### ! HINWEIS

#### Beschädigungsgefahr!

Zu viel Klarspüler kann zu erhöhter Schaumbildung und zur Beeinträchtigung der Spülergebnisse führen.

- Übergelaufenen Klarspüler sofort abwischen.
- Markierung für die maximale Einfüllmenge („max“) in der Kammer für Klarspüler beachten.

Durch Verwendung ungeeigneter Substanzen kann der Geschirrspüler beschädigt werden.

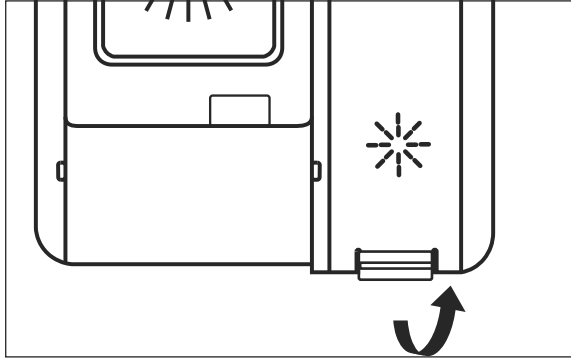
- Nur für Geschirrspüler geeigneten Klarspüler in die Kammer für Klarspüler füllen.

**i** Sie brauchen keinen Klarspüler in die Geschirrspülmittel-Kammer einzufüllen, wenn Sie ausschließlich Multitabs verwenden, die bereits Klarspüler enthalten.

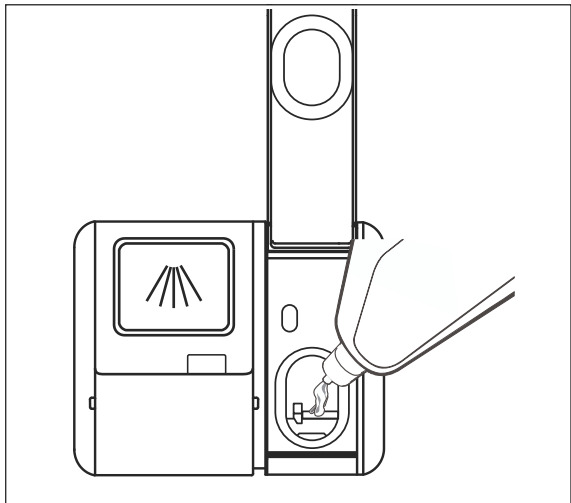
Füllen Sie Klarspüler ein:

- vor der ersten Nutzung,
- bei Aufleuchten der Anzeige \* (3).

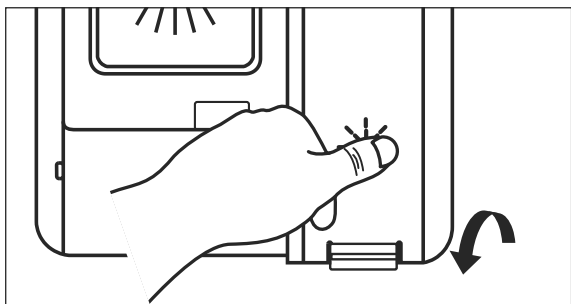
Der Klarspüler wird während des Betriebs automatisch dosiert, sorgt dadurch für fleckenloses Geschirr und beschleunigt den Trocknungsprozess.



1. Klappen Sie den Deckel der Klarspüler-Kammer (23) auf.



2. Füllen Sie Klarspüler bis zur Markierung „max“ in die Öffnung ein.
3. Wischen Sie verschütteten Klarspüler sofort ab, um die Spülergebnisse nicht zu beeinträchtigen und erhöhte Schaumbildung zu vermeiden.









4. Klappen Sie den Deckel der Klarspüler-Kammer wieder zu.
5. Drehen Sie ihn im Uhrzeigersinn zu.

## Klarspülereinstellung ändern

Wir empfehlen Ihnen, die vom Werk eingestellte Dosierung zunächst nicht zu verändern (D3).

- Wenn das Geschirr nach der Reinigung
- matt und fleckig ist, sollten Sie die Dosierung erhöhen.
  - klebrig ist und Schlieren aufweist, sollten Sie die Dosierung verringern.

Führen Sie die folgenden Schritte zügig durch, ansonsten bricht der Vorgang ab (siehe „Wasserhärtegrad einstellen“ auf Seite DE-16).

1. Schalten Sie das Gerät mit der Taste  (7) ein.
2. Drücken Sie innerhalb von 60 Sekunden nach dem Einschalten 5 Sekunden lang die Taste  (12).
3. Drücken Sie die Taste  (10), um in den Einstellmodus zu wechseln.  
Die Anzeige  (3) blinkt. Im Display (2) leuchtet der aktuelle Wert (D1 bis D5).
4. Wählen Sie mit der Taste  (12) die gewünschte Dosierung: von D1 gering bis D5 stark.
5. Drücken Sie die Taste  (7), um die Einstellung zu speichern.

## Regeneriersalz einfüllen

Regeneriersalz ist ein Spezi­alsalz, das zur Senkung der Wasser­härte dient. So können Kalk­ab­lagerungen im Gerät und auf Geschir­r­vermieden werden.

### ! HINWEIS

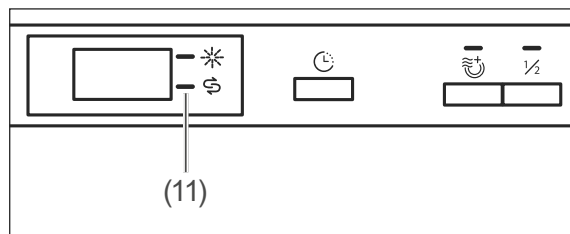
#### Gefahr von Sachschäden!

Durch falsche Handhabung des Regeneriersalzes können der Geschirrspüler, seine Dichtungen und Siebe sowie seine Edelstahl-Oberfläche beschädigt werden.

- Nur Regeneriersalz verwenden, das für Geschirrspüler geeignet ist.
- Verschüttetes Regeneriersalz sofort mit einem feuchten Tuch entfernen.
- Unmittelbar nach dem Einfüllen des Regeneriersalzes ein Spülprogramm starten.

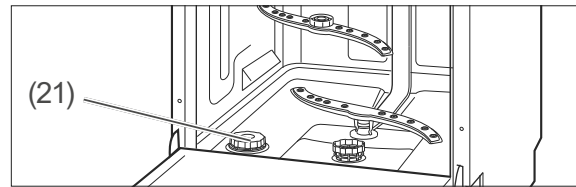
**i** Sie müssen kein Regeneriersalz in die Regeneriersalz-Kammer einfüllen,

- wenn Sie ausschließlich Multitabs verwenden, die bereits Regeneriersalz enthalten,
- wenn die Wasserhärte in Ihrem Gebiet 0–5° dH beträgt.

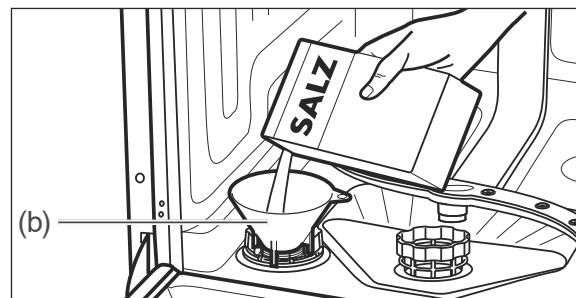


Füllen Sie Regeneriersalz ein:

- vor der ersten Nutzung des Geschirrspülers,
- wenn die Anzeige S (11) aufleuchtet.



1. Nehmen Sie den unteren Geschirrkorb heraus.
2. Drehen Sie den Deckel der Regeneriersalz-Kammer (21) gegen den Uhrzeigersinn auf und nehmen Sie ihn ab.
3. Bei der ersten Nutzung: Füllen Sie 1,5 l Wasser in die Regeneriersalz-Kammer ein, damit das Regeneriersalz nicht verklumpt.



4. Setzen Sie den mitgelieferten Einfülltrichter (b) auf die Kammeröffnung.
5. Füllen Sie das Regeneriersalz bis zum Rand der Kammer ein. Dabei kann es vorkommen, dass Wasser austritt; dies ist kein Problem.
6. Rühren Sie das Regeneriersalz mit einem Löffelstiel oder Ähnlichem um.
7. Drehen Sie den Deckel der Regeneriersalz-Kammer im Uhrzeigersinn bis zum Anschlag zu.
8. Setzen Sie den unteren Geschirrkorb wieder ein.
9. Starten Sie sofort ein Spülprogramm bzw. führen Sie bei der ersten Nutzung sofort einen Testlauf durch (siehe „Spülbetrieb“ auf Seite DE-29).

## Geschirrspüler beladen

### WARNUNG!

Verletzungsgefahr!

Messer oder andere spitze und scharfkantige Gegenstände können Verletzungen verursachen.

- Messer und andere Gebrauchsgegenstände mit scharfen Spitzen müssen mit der Spitze nach unten oder in waagerechter Lage in den Korb gelegt werden.
- Darauf achten, dass Kinder solche verletzenden Teile nicht in das Gerät einräumen.
- Das Gerät so einräumen, dass beim nächsten Öffnen und Herausziehen der Geschirrkörbe keine verletzenden Teile aus den Geschirrkörben fallen.

### HINWEIS

Beschädigungsgefahr!

Lange Gegenstände, die aus den Geschirrkörben hinausragen, können die Sprüharme blockieren oder die Dichtungen beschädigen. Das Geschirr wird nur unzureichend gereinigt.

- Lange Gegenstände ausschließlich waagrecht in die Geschirrkörbe legen.
- Geschirr so in den Geschirrkörben platzieren, dass keiner der Gegenstände beim nächsten Öffnen des Geschirrspülers oder während des Betriebs aus den Geschirrkörben rutschen kann.
- Die Höhenverstellung des oberen Geschirrkorbs nutzen.

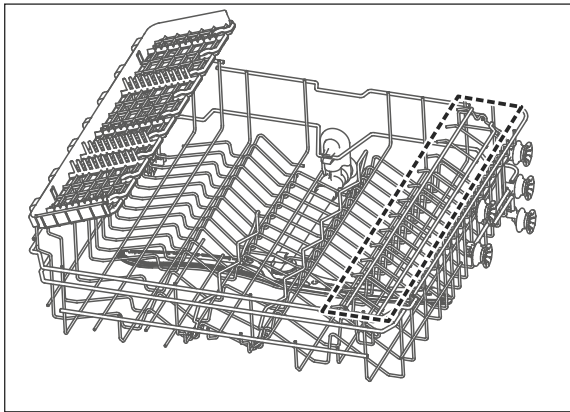
- Entfernen Sie grobe und stark klebende Speisereste vom Geschirr, damit die Siebe und Filter nicht verstopfen.
- Weichen Sie Geschirr mit angetrockneten oder angebrannten Speiseresten in Wasser ein, bevor Sie es in den Geschirrspüler stellen.
- Räumen Sie das Geschirr mit der Öffnung nach unten ein, damit das Wasser ablaufen kann (z. B. bei Gläsern).

### Ungeeignetes Geschirr

Folgendes Geschirr und Besteck ist für die Reinigung durch einen Geschirrspüler ungeeignet, da es dadurch beschädigt wird.

- Empfindliche Gläser:  
können matt und milchig werden
  - Dekor an Geschirr/Gläsern/Besteck:  
kann verblassen
  - Silber: kann anlaufen.
  - Eloxiertes Aluminium: kann abfärben
  - Zinn: kann matt werden
  - Holz: kann sich verformen und reißen
  - Horn/wärmeempfindlicher Kunststoff: kann sich verformen
  - Geklebte Besteckteile: können sich lösen
  - Kunsthandwerkliche Stücke:  
können beschädigt werden
  - Elektrische Komponenten von Küchengeräten, wie z. B. Mixern:  
können Stromschlag verursachen.
- Beachten Sie die Hinweise in Gebrauchsanleitungen und Datenblättern.

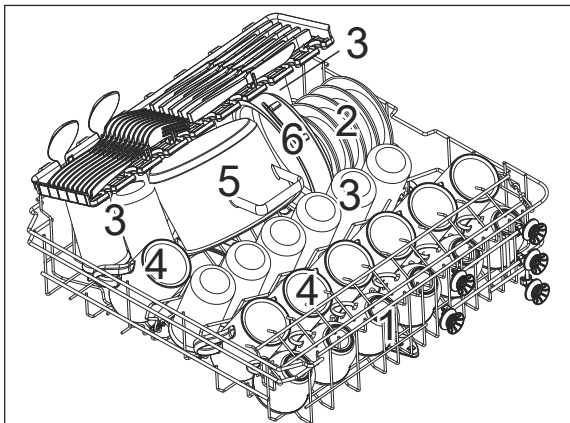
## Oberer Geschirrkorb



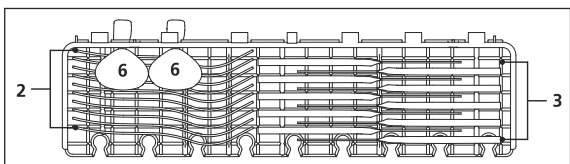
Der obere Geschirrkorb ist gedacht für kleines und mittelgroßes Geschirr wie Gläser, Kaffee- und Teetassen, Saucieren, Untertassen, Dessertteller etc.

Er bietet zusätzlichen Stauraum durch eine ausklappbare Tassenablage sowie eine Besteckablage für größere Besteckteile (z. B. Servierlöffel).

Optimale Beladung:



1 = Tassen, 2 = Untertassen, 3 = Gläser,  
4 = Becher, 5 = kleiner Topf, 6 = Bräter



2 = Gabeln, 3 = Messer, 6 = Servierlöffel

## Höhe des oberen Geschirrkorbs ändern

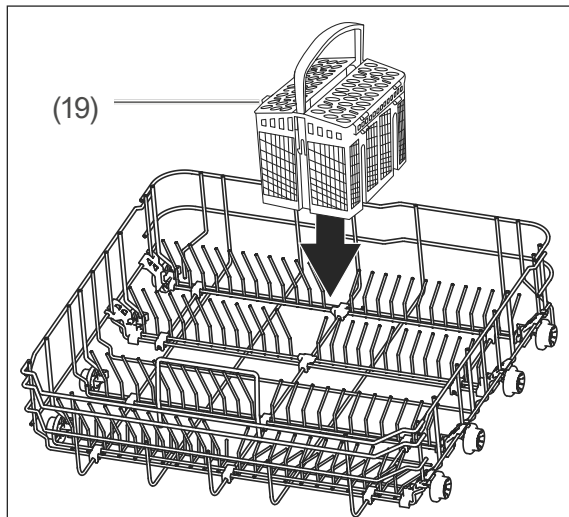


Der Geschirrkorb Ihres Geräts kann von der Abbildung abweichen.

Wenn sich größere Geschirrtteile im unteren Geschirrkorb befinden, können diese den oberen Sprüharm behindern. Setzen Sie den oberen Geschirrkorb nach oben, um dies zu verhindern.

1. Ziehen Sie den leeren oberen Geschirrkorb bis zum Anschlag aus.
2. Heben Sie den Geschirrkorb vorne an und ziehen Sie ihn von den Teleskopschienen ab.
3. Setzen Sie den Geschirrkorb mit den seitlichen Rollen wieder auf die Teleskopschienen:
  - Nutzen Sie die untere Rollenreihe, um den Geschirrkorb weiter höher zu setzen.
  - Nutzen Sie die obere Rollenreihe, um den Geschirrkorb tiefer zu setzen.

## Besteckkorb



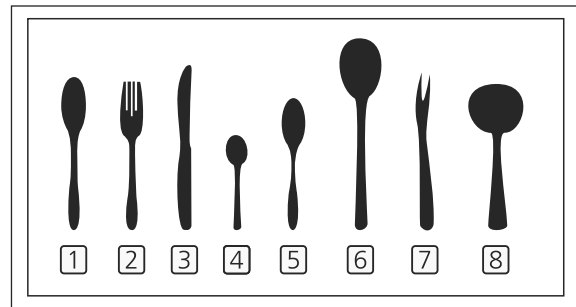
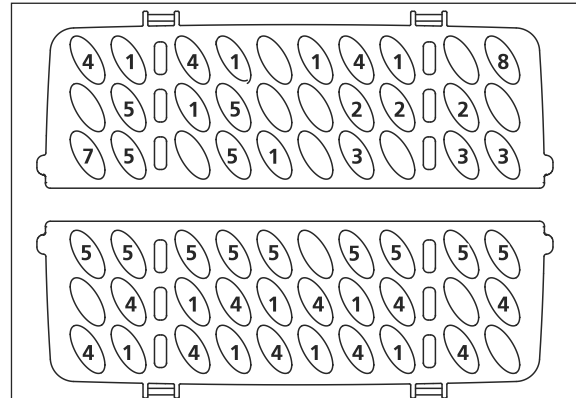
Optimale Spülergebnisse erreichen Sie, wenn Sie das Besteck mit dem Griff nach unten in den Besteckkorb (19) stecken. Nur scharfe Gegenstände mit den Griffen nach oben in den Besteckkorb stecken.

### ! HINWEIS



Beim Einladen des Bestecks darauf achten, dass das Besteck nicht durch den Boden des Besteckkorbs stößt. Der untere Sprüharm wird sonst blockiert.

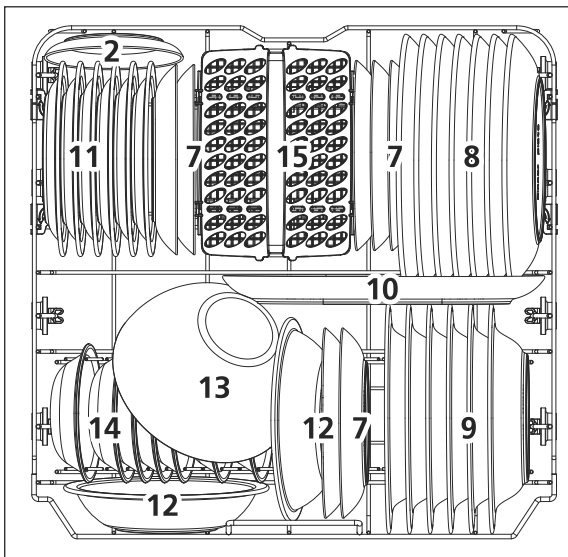
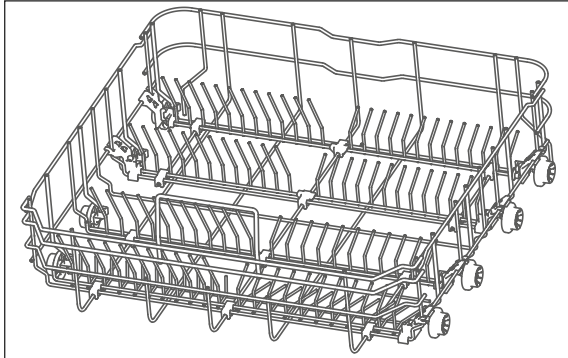
### Optimale Beladung:



1 = Suppenlöffel, 2 = Gabeln, 3 = Messer, 4 = Teelöffel, 5 = Dessertlöffel, 6 = Servierlöffel, 7 = Serviergabel, 8 = Saucenlöffel

## Unterer Geschirrkorb

Der untere Geschirrkorb ist gedacht für großes Geschirr wie Teller, Schalen, Töpfe und Pfannen.








2 = Teller, 7 = Dessertteller, 8 = flache Essteller, 9 = Suppenteller, 10 = Servierplatte, 11 = Hartplastik- Dessertteller, 12 = Hartplastik- Schalen, 13 = Glasschale, 14 = Dessertschalen, 15 = Besteckkorb

**i** Wenn Sie Töpfe und Pfannen statt Teller in den Geschirrkorb einräumen möchten, können Sie die hinteren Stachelreihen umklappen.



# Programmtabelle

Wählen Sie das gewünschte Programm entsprechend dieser Tabelle.

Programmübersicht		Programmablauf <sup>1)</sup>				Menge Geschirrspülmittel [g] <sup>2)</sup>	Reinigungs-/Spültemperatur [°C]	Programmdauer [Minuten] <sup>3)</sup>	Verbrauch <sup>3)</sup>	
Programm	Anwendung	Vorspülen	Reinigen	(Klar-)Spülen	Trocknen				Wasser [l]	Energie [kWh]
	Intensiv: Für stark verschmutztes Geschirr und verschmutzte Töpfe und Pfannen	•	•	•••	•	4/17	65/65	205	17,8	1,621
	Universal: Für verschmutztes Geschirr, Töpfe, Gläser und leicht verschmutzte Pfannen	•	•	••	•	4/17	55/65	175	14,3	1,302
<b>ECO</b> <sup>4)</sup>	ECO: Mit Blick auf den kombinierten Energie- und Wasserverbrauch das effizienteste Programm für normal verschmutztes Geschirr	•	•	•	•	4/17	45/60	220	11,0	0,937
	Glas: Für leicht verschmutztes Geschirr und Gläser	•	•	••	•	4/17	50/65	120	14,3	1,100
	90-Minuten-Programm: Für leicht verschmutztes Geschirr – Hinweis: Das Geschirr bleibt leicht feucht.		•	••	•	21	60/65	90	11,7	1,350
	Kurzprogramm: Für leicht verschmutzte Gläser und Tassen sowie Geschirr ohne angetrocknete Speisereste – Hinweis: Das Spülprogramm hat keinen Trockengang und das Geschirr bleibt feucht.		•	••	—	20	50/55	30	11,2	0,751

 Die angegebenen Werte für andere Programme als ECO sind nur Richtwerte.

<sup>1)</sup> • = Anzahl der Durchläufe

<sup>2)</sup> Vorspülen/Reinigen

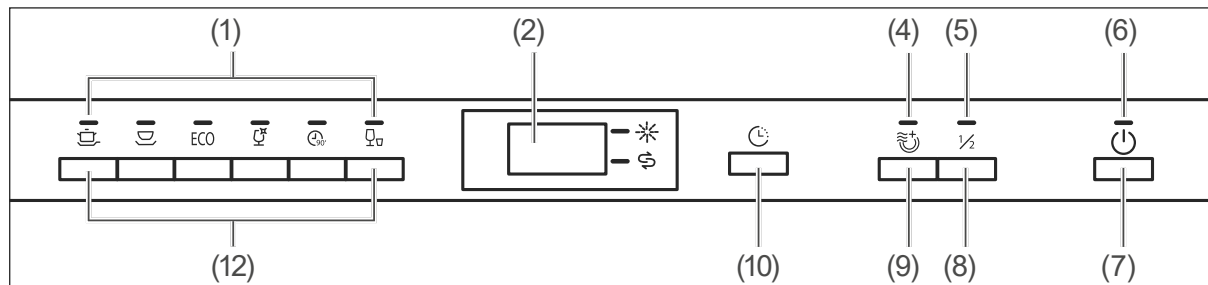
<sup>3)</sup> Die Werte gelten für Laborbedingungen, im täglichen Betrieb sind Abweichungen möglich.

<sup>4)</sup> ECO-Programm: wird verwendet, um die Einhaltung der EU-Ökodesign-Vorschriften zu prüfen; nach DIN EN 60436 mit Klarspüleinrichtung: 6, Härtegradeinstellung: H3.

Die Hinweise für Vergleichsprüfungen können per E-Mail unter [Customer-Service@aproductz.com](mailto:Customer-Service@aproductz.com) angefordert werden. Benötigt werden die Artikelnummer und die Modellbezeichnung, die sich auf dem Typenschild an der Gerätetür befinden.



## Spülbetrieb



### Bevor Sie beginnen

- Lesen Sie das Kapitel „Sicherheit“ ab Seite DE-4, insbesondere die Sicherheitshinweise.
- Stellen Sie das Gerät auf, und schließen Sie es an, wie im Kapitel „Aufstellen, Anschluss und Inbetriebnahme“ ab Seite DE-11 beschrieben.
- Füllen Sie Geschirrspülmittel, Klarspüler und Regeneriersalz bzw. Multitabs ein.

1. Drehen Sie den Wasserhahn ganz auf.
2. Öffnen Sie die Gerätetür.
3. Drücken Sie die Taste (7), um den Geschirrspüler einzuschalten.  
Sie hören einen Signalton, alle LEDs leuchten kurz auf. Die LED (6) leuchtet dauerhaft und das Display zeigt „-:--“.

### Die Umwelt schonen

- Das ECO-Programm zur Reinigung von normal verschmutztem Geschirr ist in Bezug auf den kombinierten Energie- und Wasserverbrauch das effizienteste Programm.
- Wenn Sie beim Beladen Ihres Geräts die angegebene maximale Kapazität einhalten, und Sie das Geschirr korrekt einordnen, können Energie und Wasser eingespart werden (siehe „Geschirrspüler beladen“ auf Seite DE-24).
- Manuelles Vorspülen des Geschirrs führt zu einem höheren Wasser- und Energieverbrauch und wird nicht empfohlen.

- Bei der Reinigung von Geschirr in Ihrem Gerät wird in der Regel weniger Energie und Wasser verbraucht als beim Handspülen, sofern Sie den Anweisungen der Bedienungsanleitung folgen.

### Spülprogramm wählen


**i** Es empfiehlt sich, vor dem ersten Spülgang einen Testlauf durchzuführen, um Produktionsrückstände zu entfernen und um die einwandfreie Funktion des Geräts zu überprüfen. Führen Sie diesen Testlauf ohne Geschirr und ohne Geschirrspülmittel durch.

1. Wählen Sie das passende Spülprogramm anhand der „Programmtabelle“, siehe Seite DE-28.
2. Drücken Sie die Taste (12) des gewünschten Programms.  
Die LED (1) des gewählten Programms leuchtet und das Display (2) zeigt die Dauer des gewünschten Programms anzeigt (Als Beispiel das ECO-Programm: *3:10*).
3. Wenn Sie
  - einen verzögerten Programmstart wünschen (siehe „Startverzögerung“ auf Seite DE-30).
  - ein besonders trockenes Ergebnis wünschen, nutzen Sie die Option „Extra-Trocken“ (siehe Seite DE-30).
  - den Geschirrspüler nur zur Hälfte oder mit weniger als 6 Gedecken beladen haben, sollten Sie die Option „Halbe Beladung“ nutzen (siehe Seite DE-30).
  - starten wollen, machen Sie weiter mit „Spülprogramm starten“ auf Seite DE-30.

## Startverzögerung



Der Spülvorgang beginnt normalerweise direkt nach dem Schließen der Gerätetür.


Wenn der Vorgang jedoch später beginnen soll, können Sie dies vorgeben. Die Startzeit lässt sich zwischen 1 und 24 Std. verzögern.

- Drücken Sie die Taste  (10) so oft, bis das Display (2) die gewünschte Verzögerungsdauer anzeigt (H:00, H:01 bis H:24).


## Extra-Trocken

Diese Option sorgt für ein verbessertes Trocknungsergebnis.

Sie steht nur bei den Programmen , ECO und  zur Verfügung und muss vor dem Programmstart ein- bzw. ausgeschaltet.

- Um die Option
  - einzuschalten, drücken Sie die Taste  (9).  
Die LED (4) leuchtet.
  - auszuschalten, drücken Sie die Taste erneut.  
Die LED erlischt.

## Halbe Beladung

Wählen Sie die Option „Halbe Beladung“, wenn Sie den Geschirrspüler nur zur Hälfte oder mit weniger als 6 Gedecken betreiben möchten. Der Wasser- und Stromverbrauch wird durch diese Zusatzoption reduziert. Die Option kann nicht mit dem Kurzprogramm  kombiniert werden und muss vor dem Programmstart ein- bzw. ausgeschaltet werden.

- Um die Option
  - einzuschalten, drücken Sie die Taste  $\frac{1}{2}$  (8).  
Die LED (5) leuchtet.
  - auszuschalten, drücken Sie die Taste erneut.  
Die LED erlischt.

## Spülprogramm starten

1. Schließen Sie die Gerätetür.

Wenn Sie

- keine Startverzögerung eingestellt haben, beginnt der Programmlauf nach einigen Sekunden.
- eine Startverzögerung eingestellt haben, bleibt im Display die Verzögerungsdauer erhalten; dabei blinken die Punkte zwischen H und der Stundenzahl. Nach Ablauf der Verzögerungsdauer startet das Programm.

Während des Programmlaufs zeigt das Display die Restdauer an; die Punkte zwischen Stunden- und Minutenzahl blinken.

Am Ende des Programmlaufs ertönt 8 Mal ein akustisches Signal und das Display zeigt *END*.

2. Schließen Sie den Wasserhahn.
3. Warten Sie noch einige Zeit, bevor Sie den Geschirrspüler ausräumen.

## Geschirrspüler ausräumen

### VORSICHT!

Verbrühungsgefahr!

Wenn Sie die Gerätetür öffnen, tritt heißer Wasserdampf aus.

- Ausreichend Abstand zur Tür halten und Kopf oder Oberkörper nicht direkt über die geöffnete Tür halten.
- Darauf achten, dass Kinder nicht die Tür öffnen, wenn das Programm erst kurze Zeit beendet ist.
- Tür nur leicht öffnen, damit der Wasserdampf besser entweichen kann.
- Das Geschirr etwas abkühlen lassen, bevor Sie es ausräumen.

**Verletzungsgefahr!**

Die geöffnete Gerätetür wird schnell zur Stolperfalle.

- Tür nach jeder Nutzung schließen.
- Tür zum Abkühlen nur leicht geöffnet lassen.

**! HINWEIS****Beschädigungsgefahr!**

- Darauf achten, dass sich Kinder und Haustiere nicht auf die geöffnete Tür stellen.

Wenn das Programm beendet und das Geschirr abgekühlt ist, können Sie das Geschirr entnehmen.

1. Räumen Sie den Geschirrspüler von unten nach oben aus. Damit verhindern Sie, dass beim Ausräumen des oberen Geschirrs Wasser auf das untere Geschirr tropft.
2. Lassen Sie die Gerätetür einen Spalt offen, damit auch der Innenraum des Geschirrspülers abkühlt und trocknet.


Wenn keine weiteren Einstellungen erfolgen, schaltet sich das Gerät nach 15 Minuten automatisch aus/in den Standby-Modus.

**Spülprogramm wechseln****! VORSICHT!****Verbrühungsgefahr!**

Heißer Wasserdampf, der beim Öffnen der Gerätetür austritt, kann zu Verbrühungen führen.

- Ausreichend Abstand zur Tür halten und Kopf oder Oberkörper nicht direkt über die geöffnete Tür halten.
- Beim Öffnen der Tür Kinder und Haustiere vom Gerät fernhalten.
- Darauf achten, dass Kinder nicht während des Betriebs die Tür öffnen.

Sie können ein aktives Spülprogramm jederzeit unterbrechen und ein neues Spülprogramm starten. Bedenken Sie aber, dass Sie Geschirrspülmittel nachlegen müssen, wenn das Programm bereits längere Zeit gelaufen ist und der Deckel der Spülmittel-Kammer bereits geöffnet ist.

3. Öffnen Sie die Gerätetür einen Spalt breit. Die Restdaueranzeige leuchtet dauerhaft.
4. Füllen Sie gegebenenfalls Geschirrspülmittel nach.
5. Schalten Sie das Gerät mit der Taste  (7) aus und wieder ein.
6. Drücken Sie die Taste (12) des gewünschten Programms. Die LED (1) des gewählten Programms leuchtet und das Display (2) zeigt die Dauer des gewünschten Programms anzeigt (Als Beispiel das ECO-Programm: 3:10).
7. Wählen Sie eventuelle Zusatzoptionen, wie auf den vorigen Seiten beschrieben.
8. Schließen Sie die Gerätetür, um das Programm zu starten.

## Geschirr nachlegen

### VORSICHT!

Verbrühungsgefahr!


Heißer Wasserdampf, der beim Öffnen der Gerätetür austritt, kann zu Verbrühungen führen.

- Ausreichend Abstand zur Tür halten und Kopf oder Oberkörper nicht direkt über die geöffnete Tür halten.
- Beim Öffnen der Tür Kinder und Haustiere vom Gerät fernhalten.
- Darauf achten, dass Kinder nicht während des Betriebs die Tür öffnen.

Auch wenn das Spülprogramm bereits läuft, können Sie Geschirr nachlegen.

Dabei sollte das aktuelle Spülprogramm erst kurze Zeit laufen, denn nur dann kann auch das hinzugestellte Geschirr noch sauber werden.

1. Öffnen Sie die Gerätetür einen Spalt breit.  
Die Restdaueranzeige leuchtet dauerhaft.
2. Warten Sie, bis beide Sprüharme zum Stillstand gekommen sind.
3. Öffnen Sie die Tür langsam ganz.
4. Ergänzen Sie das Geschirr.
5. Schließen Sie die Tür.  
Nach ca. 10 Sekunden setzt das Gerät den Programmlauf fort.

 Während der Unterbrechung des Spülprogramms ertönt in regelmäßigen Abständen ein Signalton.

---

## Pflege und Reinigung

### Gerätefront und Türdichtung reinigen

#### ! WARNUNG!

Stromschlaggefahr!  
Unsachgemäßer Umgang mit dem Gerät kann zu elektrischem Stromschlag führen.

- Gerät vor der Reinigung ausschalten, und den Netzstecker ziehen bzw. die Sicherung ausschalten.
- Gerät niemals mit einem Wasserstrahl (Hochdruckreiniger) abspritzen.

#### ! HINWEIS

Beschädigungsgefahr!  
Die Türdichtung ist empfindlich gegen Öl und Fett. Die Oberflächen werden durch ungeeignete Reinigungsmittel beschädigt.

- Keine scharfen, lösemittelhaltigen oder schmirgelnden Reinigungsmittel verwenden.
- Die Türdichtungen nicht einfetten.

Wenn Wasser in das Türschloss eindringt, können das Türschloss und elektrische Teile in der Tür beschädigt werden.

- Zur Reinigung der Türinnenkanten nur ein feuchtes Tuch verwenden.
- Keine Reinigungs sprays verwenden.

1. Wischen Sie die Gerätefront mit einem feuchten Lappen und etwas Allzweckreiniger ab und wischen Sie mit einem trockenen Tuch nach.  
Beachten Sie bei der Reinigung der Möbel frontplatte die Pflegehinweise des Herstellers.

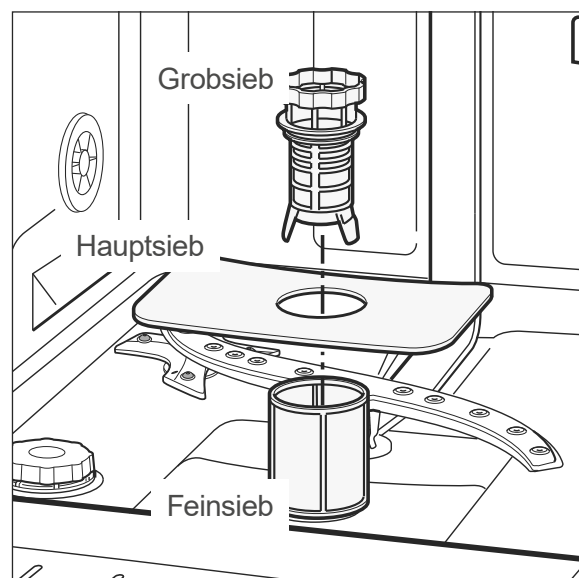
2. Reinigen Sie die Türdichtung und Türinnenseite regelmäßig mit einem feuchten Tuch.

### Siebe kontrollieren und reinigen

#### ! HINWEIS

Beschädigungsgefahr!  
Die Verwendung des Geräts ohne Siebe oder mit unsachgemäß eingesetzten Sieben kann zur Minderung der Wäscheleistung bis hin zur Beschädigung des Geräts führen.

- Vor dem Starten eines Spülprogramms immer sicherstellen, dass die Siebe im Gerät korrekt eingesetzt sind.
- Siebe mindestens einmal wöchentlich reinigen.
- Siebe vorsichtig reinigen und nicht verbiegen.
- Siebe nur gegen Original-Ersatzteile austauschen.



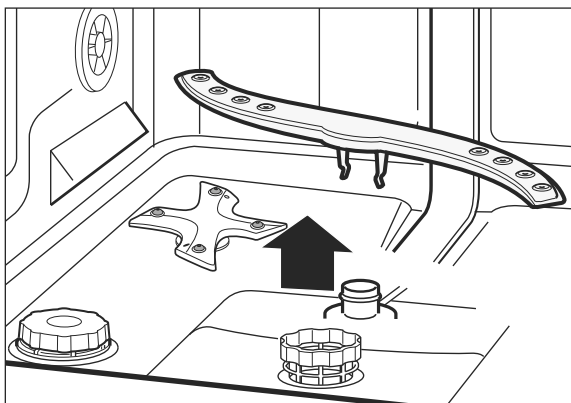
Überprüfen Sie nach jedem Spülgang das Grobsieb, das Hauptsieb und das Feinsieb, und entfernen Sie ggf. Speisereste und Fremdkörper:

1. Leeren Sie den unteren Geschirrkorb und nehmen Sie ihn heraus.
2. Drehen Sie das Grobsieb gegen den Uhrzeigersinn und nehmen Sie die Siebe nach oben heraus.
3. Reinigen Sie die Siebe sorgfältig unter fließendem Wasser.
4. Setzen Sie die Siebe wieder ein und drehen Sie das Grobsieb im Uhrzeigersinn bis zum Anschlag.

## Sprüharme und Sprühdüse kontrollieren und reinigen

Die Sprühdüse und die Düsen der Sprüharme können verkalken oder durch Speisereste verschmutzen. Kontrollieren Sie die Düsen nach jedem Spülgang und reinigen Sie sie bei Bedarf.

1. Leeren Sie beide Körbe, und nehmen Sie den unteren Korb heraus.



2. Ziehen Sie den unteren Sprüharm nach oben heraus.



Der Geschirrkorb Ihres Geräts kann von der Abbildung abweichen.

3. Der obere Sprüharm ist mit einem Bajonettverschluss befestigt. Zum Abnehmen des Sprüharms halten Sie die beiden gezackten Bajonettgriffe (25) fest und drehen Sie den Sprüharm im Uhrzeigersinn ab.
4. Reinigen Sie die Düsen unter fließendem Wasser.
5. Befestigen Sie die Sprüharme nach der Reinigung wieder. Die Sprüharme müssen fest sitzen und sich frei drehen lassen.

## Komplettreinigung

In gut sortierten Supermärkten und Drogerien erhalten Sie spezielle Geschirrspüler-Reinigungsmittel. Die Reinigung des Geräts mit diesen Mitteln erfolgt während eines Spülgangs ohne Beladung und ist sehr intensiv. Eine solche Reinigung sollten Sie von Zeit zu Zeit durchführen. Beachten Sie dabei bitte die Herstellerangaben auf der Verpackung.

Um Kalkablagerungen zu vermeiden, bitte den Hinweisen zur korrekten Geräteeinstellung (Klarspüler und Regeneriersalz) folgen (siehe „Geschirrspülmittel, Klarspüler und Regeneriersalz“ auf Seite DE-20).

## Schutz vor Frostschäden

Stellen Sie den Geschirrspüler möglichst in einem vor Frost geschützten Raum auf. Sollte dies nicht möglich sein, schützen Sie den Geschirrspüler wie folgt vor Frostschäden. Sie benötigen eine flache Schale oder eine Pfanne sowie einen Schwamm.

1. Ziehen Sie den Netzstecker aus der Steckdose oder schalten Sie die Sicherung aus.
2. Schließen Sie den Wasserhahn und schrauben Sie den Zulaufschlauch (16) ab.
3. Lassen Sie das Wasser aus dem Zulaufschlauch komplett in die Schale abfließen.
4. Nehmen Sie die Siebe (24) heraus.
5. Entfernen Sie das Wasser aus dem Sumpfboden mithilfe eines Schwamms.

## Fehlersuchtablelle

Bei allen elektrischen Geräten können Störungen auftreten. Dabei muss es sich nicht um einen Defekt am Gerät handeln. Prüfen Sie deshalb bitte anhand der Tabelle, ob Sie die Störung beseitigen können.

### WARNUNG!

#### Stromschlaggefahr!

Durch unsachgemäße Reparatur des Geschirrspülers werden der Reparateur und die Benutzer in Gefahr gebracht.

- Nur autorisierte Fachkräfte den Geschirrspüler reparieren lassen. Wenden Sie sich im Zweifelsfall an unseren Service (siehe Seite DE-39).
- Nur die Aktionen ausführen, die in dieser Gebrauchsanleitung beschrieben werden.
- Niemals den defekten – oder vermeintlich defekten – Geschirrspüler selbst reparieren. Sie können sich und spätere Benutzer in Gefahr bringen.

### HINWEIS

#### Beschädigungsgefahr!

Unsachgemäßer Umgang mit dem Geschirrspüler kann zu Sachschäden und zur Beschädigung des Geschirrspülers führen.

- Bei Wasserüberlauf sofort die Wasserzufuhr schließen, erst danach den Service kontaktieren (siehe Seite DE-39).
- Nach einem Wasserüberlauf das in der Spülmaschine stehende Wasser entfernen, bevor Sie erneut ein Spülprogramm starten.

## Probleme bei der Bedienung

Problem	Mögliche Ursache	Problembeseitigung
Der Geschirrspüler lässt sich nicht einschalten.	Der Netzstecker ist nicht eingesteckt.	Stecken Sie den Netzstecker in die Steckdose.
	Die Steckdose führt keine Spannung.	Kontrollieren Sie die Sicherung. Prüfen Sie die Steckdose mit einem anderen Gerät.
Das ausgewählte Spülprogramm startet nicht oder stoppt.	Die Gerätetür ist nicht richtig geschlossen.	Schließen Sie die Gerätetür.
	Der Wasserhahn ist nicht richtig aufgedreht.	Drehen Sie den Wasserhahn komplett auf.
	Der Zulaufschlauch ist defekt.	Kontaktieren Sie unseren Service (siehe Seite DE-39).
	Es besteht Überlaufgefahr. Das elektrische Wasserstopp-System wurde aktiviert.	



Problem	Mögliche Ursache	Problembeseitigung
Die Anzeige  (11) leuchtet, obwohl Regeneriersalz nachgefüllt wurde.	Das Regeneriersalz ist verklumpt.	Rühren Sie das Regeneriersalz mit einem Löffelstiel oder Ähnlichem um.
Das Wasser läuft nicht oder nur sehr langsam ein.	Der Zulaufschlauch ist geknickt.	Verlegen Sie den Zulaufschlauch ordnungsgemäß, sodass dieser nicht geknickt wird (siehe „Zulaufschlauch anschließen“ auf Seite DE-11).
	Der Wasserhahn ist nicht richtig aufgedreht.	Drehen Sie den Wasserhahn komplett auf.
Das Wasser läuft nicht oder nur sehr langsam ab.	Die Siebe sind verstopft.	Reinigen Sie die Siebe (siehe „Siebe kontrollieren und reinigen“ auf Seite DE-33).
	Der Ablaufschlauch ist geknickt, wurde verlängert oder hängt zu hoch/zuf tief.	Verlegen Sie den Ablaufschlauch ordnungsgemäß (siehe Seite DE-11).
Der Geschirrspüler ist undicht.	Die Türdichtung ist defekt.	Lassen Sie die Türdichtung austauschen (siehe „Service“ auf Seite DE-39).
	Der Ablaufschlauch oder der Zulaufschlauch ist defekt.	Lassen Sie den defekten Schlauch austauschen (siehe „Service“ auf Seite DE-39).
Der Geschirrspüler lässt sich ein-/ ausschalten, aber nicht bedienen.	Der Geschirrspüler lässt sich nur bei geschlossener Tür bedienen.	Schließen Sie die Tür.

## Das Spülergebnis ist nicht zufriedenstellend

Problem	Mögliche Ursache	Problembeseitigung
Auf dem Geschirr sind Beläge oder Schlieren.	Der Klarspüler ist falsch dosiert.	Stellen Sie die Dosierung ein (siehe „Klarspüler einfüllen“ auf Seite DE-21).
	Das Regeneriersalz ist aufgebraucht.	Füllen Sie Regeneriersalz auf (siehe „Regeneriersalz einfüllen“ auf Seite DE-23).
	Das Regeneriersalz ist verklumpt.	Rühren Sie das Regeneriersalz mit einem Löffelstiel oder Ähnlichem um.

Problem	Mögliche Ursache	Problembesehung
Das Geschirr wird nicht richtig sauber.	Speisereste sind zu stark angetrocknet.	Weichen Sie schmutziges Geschirr vor dem Spülen in Wasser ein.
	Das Geschirr ist nicht optimal eingeräumt.	Räumen Sie das Geschirr so ein, dass alle Teile von den Wasserstrahlen erreicht werden können (siehe „Geschirrspüler beladen“ auf Seite DE-24).
	Ein falsches Spülprogramm wurde ausgewählt.	Wählen Sie das richtige Spülprogramm aus (siehe „Programmtabelle“ auf Seite DE-28).
	Das Geschirrspülmittel ist falsch dosiert.	Dosieren Sie das Geschirrspülmittel ordnungsgemäß (siehe „Programmtabelle“ auf Seite DE-28).
	Der Wasserdruck ist zu niedrig.	Drehen Sie den Wasserhahn komplett auf.
	Die Sprüharme können nicht ungehindert drehen.	Stellen Sie sicher, dass kein Geschirr die Bewegung der Sprüharme behindert.
	Die Düsen der Sprüharme sind verstopft/verkalkt.	Reinigen Sie die Düsen (siehe „Sprüharme und Sprühdüse kontrollieren und reinigen“ auf Seite DE-34).

## Fehleranzeigen

Code	Problembesehung
<i>E1</i> : Wasserzulaufzeit zu lang.	Drehen Sie den Wasserhahn komplett auf.
	Verlegen Sie den Zulaufschlauch ordnungsgemäß, sodass dieser nicht geknickt wird (siehe „Zulaufschlauch anschließen“ auf Seite DE-11).
	Sorgen Sie für den korrekten Wasserdruck (siehe „Technische Daten“ auf Seite DE-42).
<i>E3</i> : Heizelement defekt.	Gerät untersuchen und reparieren lassen.
<i>E4</i> : Wasserüberlauf	Wasserhahn schließen. Undichte Stelle suchen (lassen) und Leck beheben (lassen).

## Service

### Bitte beachten!

Sie sind für den einwandfreien Zustand des Geräts und die fachgerechte Benutzung im Haushalt verantwortlich.

Wenn Sie wegen eines Bedienfehlers den Kundendienst rufen, so ist der Besuch auch während der Gewährleistungs-/Garantiezeit für Sie mit Kosten verbunden.

Durch Nichtbeachtung dieser Anleitung verursachte Schäden können leider nicht anerkannt werden.

Damit wir Ihnen schnell helfen können, nennen Sie uns bitte:

Gerätebezeichnung	Modell	Bestellnummer
hanseatic Vollintegrierbarer Geschirrspüler	HGVI6082E137713IS	81313749

### Beratung, Reklamation und Bestellung

Wenden Sie sich bitte an die Produktberatung Ihres Versandhauses, wenn

- die Lieferung unvollständig ist,
- das Gerät Transportschäden aufweist,
- Sie Fragen zu Ihrem Gerät haben,
- sich eine Störung nicht mithilfe der Fehlersuchtafel beheben lässt,
- Sie weiteres Zubehör bestellen möchten.

Die Kontaktdaten Ihrer Produktberatung finden Sie online auf den Serviceseiten Ihres Versandhauses. Hier sind die verschiedenen Bereiche der Produktberatung aufgelistet.

Halten Sie bitte Ihre Geräte-Rechnung parat.

Weitere Informationen finden Sie unter [www.hanseatic.de](http://www.hanseatic.de)

### Reparaturen und Ersatzteile

Durch die Reparatur defekter Geräte können Sie Abfall vermeiden. Wenden Sie sich an unseren Kundendienst.

Halten Sie bitte Ihre Geräte-Rechnung parat (Kaufdatum und Art.-Nr.).

Ersatzteile stehen für eine Mindestdauer von sieben Jahren nach dem Inverkehrbringen des letzten Exemplars des Modells zur Verfügung. Gerätetürscharniere und -dichtungen, andere Dichtungen, Sprüharme, Ablauffilter, Geschirrkörbe und Kunststoffzubehör wie Besteckkörbe und Deckel stehen für einen Zeitraum von zehn Jahren zur Verfügung.

### Kunden in Deutschland

Auftragserteilung unter  
<https://reparaturauftrag.operatec.eu>  
 per Mail: [otto@operatec.de](mailto:otto@operatec.de)  
 Telefon 040 36 03 31 50

### Kunden in Österreich

Wenden Sie sich bitte an das Kundencenter oder die Produktberatung Ihres Versandhauses.

# Abfallvermeidung, Rücknahme und Entsorgung

## Abfallvermeidung

Maßnahmen der Abfallvermeidung haben nach den Vorschriften der Richtlinie 2008/98/EG grundsätzlich Vorrang vor Maßnahmen der Abfallbewirtschaftung.

Als Maßnahmen der Abfallvermeidung kommen bei Elektro- und Elektronikgeräten insbesondere die Verlängerung ihrer Lebensdauer durch Reparatur defekter Geräte und die Veräußerung funktionstüchtiger gebrauchter Geräte anstelle ihrer Zuführung zur Entsorgung in Betracht.

Helfen Sie uns, Abfall zu vermeiden, und wenden Sie sich an unseren Service.

Weitere Informationen enthält das Abfallvermeidungsprogramm des Bundes unter Beteiligung der Länder.

## Kostenlose Altgeräte-Rücknahme

Verbraucher haben die Möglichkeit zur unentgeltlichen Abgabe eines Altgeräts bei einem rücknahmepflichtigen Vertreiber, wenn sie ein Neugerät der gleichen Geräteart mit einer im Wesentlichen gleichen Funktion erwerben. Diese Möglichkeit besteht auch bei Lieferungen an einen privaten Haushalt. Im Fernabsatzhandel beschränkt sich die Möglichkeit einer unentgeltlichen Abholung bei Erwerb eines Neugeräts auf Wärmeüberträger (z. B. Kühlschränke, Luftentfeuchter), Bildschirme und Bildschirmgeräte mit einer Bildschirm-Oberfläche > 100 cm<sup>2</sup> und auf Großgeräte, bei denen mindestens eine der äußeren Abmessungen mehr als 50 cm beträgt.

Abgesehen davon können Verbraucher bis zu drei Altgeräte einer Geräteart bei einer Sammelstelle eines Vertreibers unentgeltlich abgeben, ohne dass dies an den Erwerb eines Neugeräts geknüpft ist. Allerdings darf keine der äußeren Abmessungen des Altgerätes 25 cm überschreiten.

## Entsorgung

### Elektro-Altgeräte umweltgerecht entsorgen



Elektrogeräte enthalten Schadstoffe und wertvolle Ressourcen.

Jeder Verbraucher ist deshalb gesetzlich verpflichtet, Elektro-Altgeräte an einer zugelassenen Sammel- oder Rücknahmestelle abzugeben. Dadurch werden sie einer umwelt- und ressourcenschonenden Verwertung zugeführt.

Sie können Elektro-Altgeräte kostenlos beim lokalen Wertstoff-/Recyclinghof abgeben.

Für weitere Informationen zu diesem Thema wenden Sie sich direkt an Ihren Händler.

### Daten löschen nicht vergessen!

Jeder Verbraucher ist, falls erforderlich, für das Löschen von personenbezogenen Daten aus Elektro- bzw. Elektronikgeräten selbst verantwortlich.

### Batterien und Akkus, Lampen und Leuchtmittel

Falls erforderlich, müssen Alt-Batterien und Alt-Akkus, die nicht vom Elektroaltgerät umschlossen sind, sowie Lampen/Leuchtmittel, die zerstörungsfrei aus dem Altgerät entnommen werden können, vor der Abgabe aus den Geräten entfernt und getrennt entsorgt werden.



Das nebenstehende Symbol bedeutet, dass Batterien und Akkus nicht zusammen mit dem Hausmüll entsorgt werden dürfen.

Verbraucher sind gesetzlich verpflichtet, alle Batterien und Akkus, egal, ob sie Schadstoffe\*) enthalten oder nicht, bei einer Sammelstelle ihrer Gemeinde/ihres Stadtteils oder im Handel abzugeben, damit sie einer umwelt-

schonenden Entsorgung sowie einer Wiedergewinnung von wertvollen Rohstoffen wie Kobalt, Nickel oder Kupfer zugeführt werden können.

Die Rückgabe von Batterien und Akkus ist unentgeltlich.

Einige der möglichen Inhaltsstoffe wie Quecksilber, Cadmium und Blei sind giftig und gefährden bei einer unsachgemäßen Entsorgung die Umwelt. Schwermetalle z. B. können gesundheitsschädigende Wirkungen auf Menschen, Tiere und Pflanzen haben und sich in der Umwelt sowie in der Nahrungskette anreichern, um dann auf indirektem Weg über die Nahrung in den Körper zu gelangen.

Bei lithiumhaltigen Altbatterien besteht hohe Brandgefahr. Daher muss auf die ordnungsgemäße Entsorgung von lithiumhaltigen Altbatterien und -akkus besonderes Augenmerk gelegt werden. Bei falscher Entsorgung kann es außerdem zu inneren und äußeren Kurzschlüssen durch thermische Einwirkungen (Hitze) oder mechanische Beschädigungen kommen. Ein Kurzschluss kann zu einem Brand oder einer Explosion führen und schwerwiegende Folgen für Mensch und Umwelt haben. Kleben Sie daher bei lithiumhaltigen Batterien und Akkus vor der Entsorgung die Pole ab, um einen äußeren Kurzschluss zu vermeiden.

Batterien und Akkus, die nicht fest im Gerät verbaut sind, müssen vor der Entsorgung entfernt und separat entsorgt werden.

Batterien und Akkus bitte nur in entladene Zustand abgeben!

Verwenden Sie wenn möglich Akkus anstelle von Einwegbatterien.

\*) gekennzeichnet mit:

Cd = Cadmium

Hg = Quecksilber

Pb = Blei

## Verpackung



Unsere Verpackungen werden aus umweltfreundlichen, wiederverwertbaren Materialien hergestellt:

- 
- Außenverpackung aus Pappe
- Formteile aus geschäumtem, FCKW-freiem Polystyrol (PS)
- Folien und Beutel aus Polyäthylen (PE)
- Spannbänder aus Polypropylen (PP)
- Auch Energie sparen schützt vor zu starker Erwärmung unserer Erde. Ihr neues Gerät verbraucht mit seiner umweltverträglichen Isolierung und seiner Technik wenig Energie.



Sollten es Ihre räumlichen Verhältnisse zulassen, empfehlen wir Ihnen, die Verpackung zumindest während der Garantiezeit aufzubewahren. Sollte das Gerät zur Reparatur eingeschickt werden müssen, ist es nur in der Originalverpackung ausreichend geschützt.

Wenn Sie sich von der Verpackung trennen möchten, entsorgen Sie diese bitte umweltfreundlich.

# Anhang

---

## Produktdatenblatt nach VO (EU) Nr. 2019/2017

Das Produktdatenblatt zu Ihrem Gerät wird Ihnen online zur Verfügung gestellt.

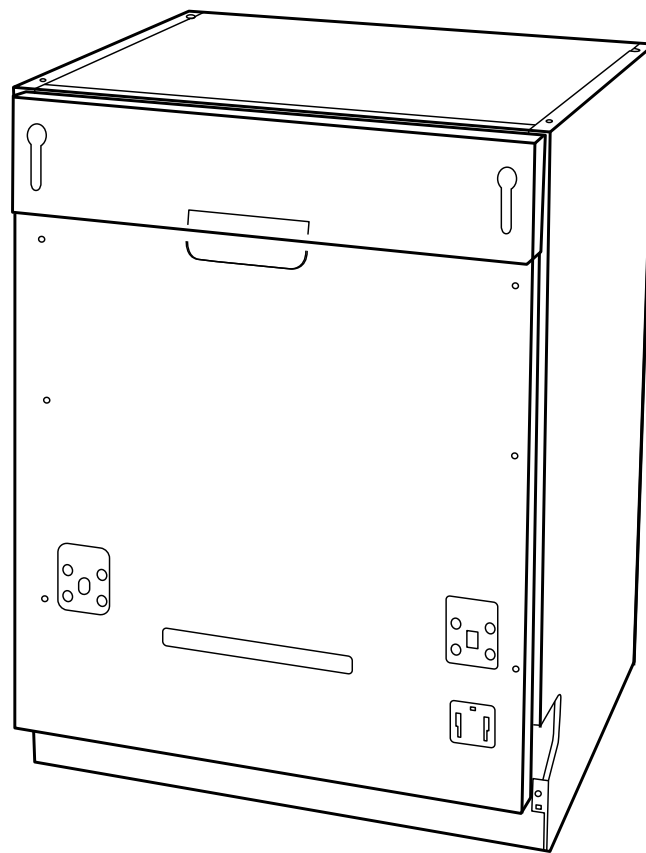
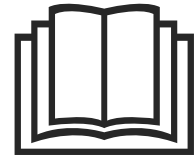
Gehen Sie auf <https://eprel.ec.europa.eu> und geben Sie die Modellkennung Ihres Geräts ein, um das Produktdatenblatt abzurufen.

Die Modellkennung Ihres Geräts finden Sie unter Technische Daten oder auf dem Typschild.

## Technische Daten

Modellkennung	HGVI6082E137713IS
Versorgungsspannung / Frequenz / Absicherung	220 - 240 V / 50 Hz / 10 A
Leistungsaufnahme	1760 - 2100 W
Gerätemaße (Höhe × Breite × Tiefe mit Anschlüssen)	81,5 cm × 59,8 cm × 57,0 cm
Leergewicht	33 kg
Ablaufhöhe	max. 100 cm
Wasserdruck (Fließdruck)	0,04–1,0 MPa / 0,4–10 bar

HGVI6082E137713IS



User manual

Fully integrable dishwasher

*hanseatic*

Manual/version:  
2001-01049 EN 20240508  
Article no.: 81313749  
Reproduction, even of  
excerpts, is not permitted!

## Table of contents

---

Explanation of terms and symbols; definitions . . . . .	EN-3	Dishwasher operation . . . . .	EN-28
Explanation of terms . . . . .	EN-3	Before getting started . . . . .	EN-28
Explanation of symbols . . . . .	EN-3	Protecting the environment . . . . .	EN-28
Definitions . . . . .	EN-3	Selecting the dishwashing pro- gramme . . . . .	EN-28
Safety . . . . .	EN-4	Delayed start . . . . .	EN-29
Intended use . . . . .	EN-4	Extra drying . . . . .	EN-29
Safety notices . . . . .	EN-4	Half load . . . . .	EN-29
Delivery . . . . .	EN-10	Starting the dishwashing pro- gramme . . . . .	EN-29
Package contents . . . . .	EN-10	Unloading the dishwasher . . . . .	EN-29
Check package contents . . . . .	EN-10	Changing the dishwashing pro- gramme . . . . .	EN-30
Set-up, connection and initial start-up . . . . .	EN-11	Adding dishes . . . . .	EN-31
Choosing a suitable location . . . . .	EN-11	Care and maintenance . . . . .	EN-32
Having the outlet hose connected . . . . .	EN-11	Cleaning the front of the applian- ce and the door seal . . . . .	EN-32
Connecting the inlet hose . . . . .	EN-12	Checking and cleaning the filters . . . . .	EN-32
Connecting the mains plug . . . . .	EN-12	Checking and cleaning the spray- ing arm and spray nozzles . . . . .	EN-33
Installation . . . . .	EN-13	Complete cleaning . . . . .	EN-33
Mounting the front panel . . . . .	EN-15	Protection against frost damage . . . . .	EN-33
Adjusting the door's accessibility . . . . .	EN-15	Troubleshooting table . . . . .	EN-34
Water hardness . . . . .	EN-16	Problems with operation . . . . .	EN-34
Test run . . . . .	EN-17	The dishwashing results are not satisfactory . . . . .	EN-35
Operational controls and appliance parts . . . . .	EN-18	Error indicators . . . . .	EN-36
Dishwasher detergents, rinse aids and dishwasher salts . . . . .	EN-20	Service . . . . .	EN-37
Using multitabs . . . . .	EN-20	Advice, complaints and orders . . . . .	EN-37
Adding dishwasher detergent . . . . .	EN-20	Repairs and spare parts . . . . .	EN-37
Adding rinse aid . . . . .	EN-21	Waste prevention, free return and disposal . . . . .	EN-38
Adding dishwasher salt . . . . .	EN-22	Waste prevention . . . . .	EN-38
Loading the dishwasher . . . . .	EN-24	Free return of old electrical appli- ances . . . . .	EN-38
Unsuitable dishes . . . . .	EN-24	Disposal . . . . .	EN-38
Upper dish rack . . . . .	EN-24	Packaging . . . . .	EN-39
Changing the height of the upper dish rack . . . . .	EN-25	Appendix . . . . .	EN-40
Cutlery basket . . . . .	EN-25	Product fiche concerning Regula- tion (EU) No 2019/2017 . . . . .	EN-40
Lower dish rack . . . . .	EN-26	Technical specifications . . . . .	EN-40
Programme table . . . . .	EN-27		



## Explanation of terms and symbols; definitions



Please read through the safety notices and user manual carefully before using the appliance. This is the only way you can use all the functions safely and reliably.

Be sure to also observe the national regulations in your country, which are valid in addition to the regulations specified in this user manual.

Keep all safety notices and instructions for future reference. Pass all safety notices and instructions on to the subsequent user of the product.



You will find information on "Set-up, connection and initial start-up" from page EN-11.

### Explanation of terms

The following signal terms can be found in this user manual.

#### WARNING

This signal term indicates a hazard with a medium level of risk which, if not avoided, could result in death or serious injury.

#### CAUTION

This signal term indicates a hazard with a low level of risk which, if not avoided, could result in minor or moderate injury.

#### NOTICE

This signal term warns against possible damage to property.

### Explanation of symbols

The following symbols can be found in this user manual.



This symbol refers to useful additional information.

### Definitions

"Place setting" means a set of tableware intended for use by one person, excluding serving dishes.

"Operating cycle" means a complete cleaning, rinsing and drying cycle, depending on the selected programme, covering a series of operations until the end of all activities.

"Programme duration" means the period from the start of the selected programme, without any preset time programmed by the user, until the notification of the end of the programme, from which point the user has access to the tableware.

"Preset time" means a state in which the user has postponed the start of the operating cycle of the selected programme for a certain period of time.

## Safety

### Intended use

This appliance is designed exclusively for cleaning/rinsing ordinary household quantities of dishes in private households. The maximum number of place settings is 14.

The appliance is not suitable for commercial applications or shared use (e.g. use by several parties in a block of flats).

The appliance is only intended for use

- in frost-proof and dry indoor areas during stationary operation (e.g. no ships).
- at a water pressure of 0.4 to 10 bar (0.04 to 1.00 MPa)
- up to a maximum height of 4000 m above sea level.

Prior to use, the appliance must be properly installed in a kitchen unit.

People who are unable to operate the appliance safely due to their physical, sensory or mental abilities or lack of knowledge must be supervised during use.

Do not make any technical changes to the appliance.

Only use the dishwasher as described in this user manual. Any other use is deemed improper and may result in damage to property or even personal injury. The manufacturer accepts no liability for damage caused by improper use.

### Safety notices

In this chapter, you will find general safety notices which you must always observe for your own protection and that of third parties. Please also pay attention to the warnings in individual chapters on installation and operation, etc.

### Risks to children and certain groups of individuals

#### WARNING

Risk of suffocation!

Children can become entangled in the packaging film.

- Do not allow children to play with the packaging film.

Children could pull off small parts from the appliance or take them out of the accessory bag.

- Prevent children from putting small parts into their mouths.

Risk of injury!

Knives and other pointed or sharp-edged objects can cause injuries.

- Ensure that children do not load such objects which may cause injury into the appliance.

If the automatic door opening (depending on the model) displays a fault, children may get injured.

- Keep children away from the opening area of the appliance door.

Risk of corrosion!

Detergents cause severe burns of the skin and severe eye damage. They can cause burns in the mouth and throat or lead to suffocation.

- Prevent children from coming into contact with detergents.
- Keep children away from the open appliance. There may still be remnants of detergents inside. The water inside is not potable drinking water.

- Consult a doctor immediately if the child has been exposed to detergent in their mouth.

### CAUTION

Risk of injury!

Children and certain groups of people have a higher risk of being injured when handling the appliance.

- This appliance can be used by children aged from 8 years and above and persons with reduced physical, sensory or mental capabilities or lack of experience and knowledge if they have been given supervision or instruction concerning use of the appliance in a safe way and understand the hazards involved.
- Children shall not play with the appliance.
- Cleaning and user maintenance shall not be made by children without supervision.

### Risks in handling household electrical appliances

#### WARNING

Risk of electric shock!

Touching live parts may result in severe injury or death.

- Only use the appliance indoors. Do not use in wet rooms or in the rain.
- Do not operate or continue to operate the appliance, if it
  - exhibits visible damage, e.g. the connector cable is defective, the control panel is cracked or the door function is impaired.
  - starts smoking or there is a smell of burning.
  - makes unfamiliar noises.

In these cases, you should pull the mains plug out of the socket or switch off/unscrew the fuse and have the appliance repaired (see “Service” on page EN-37).

- The appliance corresponds to protection class I and may only be connected to a socket with a protective conductor that has been installed properly. Ensure that the voltage is correct when connecting it. More detailed information about this can be found on the nameplate.
- Since all poles of the appliance cannot be disconnected from the mains via an accessible disconnecting device, an all-pole disconnecting device in accordance with overvoltage category III must be connected within the house installation with at least 3 mm contact clearance; consult a qualified professional if necessary (see “Service” on page EN-37).
- We recommend using a pulse-sensitive residual-current device (RCD).
- The appliance must only be connected to the mains after completion of all installation and assembly work.
- Do not put any objects in or through the housing openings and also make sure that children cannot insert any objects through them.
- Keep the appliance, the mains plug and the mains cord away from open flames and hot surfaces. The insulation of the mains cord could melt.
- Do not kink or pinch the mains cord or lay it over sharp edges.
- Never pull the mains plug out of the socket by the mains cord; always hold the mains plug itself.

- Never touch the mains plug with wet hands.
- Never immerse the mains cord or plug in water or any other liquids.
- In the event of a fault, as well as before cleaning or maintenance, pull out the mains plug/switch off or unscrew the fuse.
- Never clean the appliance with a high-pressure cleaner or steam cleaner.

Unauthorised repairs to the appliance can cause property damage and personal injury, and invalidate liability and warranty claims.

- Never try to repair the appliance yourself.
- Only parts corresponding to the original appliance specifications may be used for repairs.
- Investigations and repairs to the appliance may only be carried out by authorised specialists, such as our service department.
- Do not remove the covers from the interior light. Do not attempt to replace the interior light. Please contact our service department if necessary.
- If the supply cord is damaged, it must be replaced by the manufacturer, its service agent or a similarly qualified expert in order to avoid a hazard.
- Check the appliance regularly for damage.

#### CAUTION

Fire hazard!  
Improper handling of the appliance can lead to fire.

- Connect the appliance only to a properly installed and earthed electric socket. Do not connect to a multi-socket extension cable or a multi-socket plug.
- Do not operate the appliance with an external timer or a separate remote control system.

### Risks when dealing with dishwashers

#### WARNING

Risk of injury!

Knives and other pointed or sharp-edged objects can cause injuries.

- Knives and other utensils with sharp points must be loaded in the basket with their points down or placed in a horizontal position.
- Load the appliance in such a way that no objects fall out of the dish racks when the appliance is next opened and the dish racks are removed.

#### CAUTION

Risk of explosion!

Solvents can create an explosive mixture.

- Never put solvents into the appliance.
- Do not place flammable products or objects wetted with flammable products into or near to the appliance.

Risk of poisoning!

Dishwasher detergents, rinse aid and dishwasher salt can be damaging to the health.

- Keep these products out of the reach of children and pets.

- Never use the water inside the appliance as drinking water.

#### Risk of injury!

The appliance is heavy and bulky. Improper handling of the appliance may result in injury.

- Seek the help of another person during transport, installation and assembly.
- Remove all obstacles on the transport route and from the installation location, e.g. open doors and clear away objects lying on the floor.
- Do not use the open door as a step, seat or for support. Make sure that children and pets do not stand or sit on the open door.

#### Risk of scalding!

The hot dishwashing water will cause the dishes and the interior of the appliance to heat up and hot steam is emitted. Touching them can therefore cause scalding.

- Only hold the door by the handle when opening the door. Maintain a safe distance from the appliance in order to avoid steam which may escape.
- Do not touch the dishes, cutlery or the inside of the appliance immediately after the dishwashing programme has finished.

#### Fire hazard!

Insufficient ventilation can cause fires.

- If your appliance has ventilation grids, never cover them.
- Do not set up the appliance on carpets or rugs if it has ventilation grids in the lower section.

#### Risk of injury!

People may trip over the open appliance door.

- Note that the door should not be left in the open position since this could present a tripping hazard.
- Close the door after every use.
- Only leave the door slightly open to cool down.

#### NOTICE

#### Risk of damage to property!

Improper handling of the appliance may result in damage to the appliance itself.

- Only use dishwasher salt which is suitable for dishwashers.
- Only add dishwasher salt immediately before the next main dishwashing cycle, as dishwasher salt which has overflowed can damage the seals and filters of the appliance.
- Immediately remove any spilt dishwasher salt with a damp towel, as otherwise the stainless steel surface can be damaged.
- Ensure that the dishwashing detergent and rinse aid are suitable for the appliance.
- Wipe away rinse aid which has overflowed immediately, as otherwise it can lead to excessive foaming which can compromise the results delivered by the dishwasher.
- Do not overload the appliance.
- Position the upper dish rack at the highest setting if very tall dishes are in the lower dish rack, as otherwise the upper spraying arm will be blocked.

- The lighting in the appliance is exclusively for lighting the inside of the appliance. It is not suitable for lighting a room.

The door seals are sensitive to oil and grease. Oil and grease can damage the door seals.

- Do not apply grease to the door seals.
- Wipe away grease and oil which has dripped onto the edge of the open dishwasher door.

The door seals may become damaged by unsuitable cleaning agents.

- Do not use harsh, aggressive, solvent-based or abrasive cleaners.

The appliance is designed for a water pressure of 0.4 to 10 bars (0.04 to 1.00 MPa).

- If the water pressure is higher than this, install a pressure reducer. If in doubt, enquire about the water pressure with the water supply company.
- Never connect the appliance to the water tap or the mixing arm of a water heater (continuous flow heater, pressure-free boiler etc.).
- Ensure that the inlet hose is not kinked and is carefully connected.
- Do not cut through the inlet hose. It contains electrical components. If the inlet hose is damaged, have it repaired by a specialist.
- Do not use old or previously installed inlet or outlet hoses. Only use the supplied hoses.
- The outlet hose must be of a minimum diameter of 40 mm so that the water can be pumped away unhindered.

- Do not attach the outlet hose yourself, have it installed by a specialist plumber. Have the outlet hose checked regularly for damage or kinks.

Improper handling of the appliance may cause damage to furniture and nearby appliances.

- Never leave the appliance unsupervised for an extended period when the tap is on.
- During storms or when going on holiday, always withdraw the mains plug from the socket and close the water tap.
- If there is a risk of frost, loosen the inlet hose and allow the water to run off.
- If you install a microwave over the appliance, the dishwasher can be damaged.

## Risks for built-in appliances

### CAUTION!

Risk of injury!

Improper installation of the dishwasher can interfere with safe use.

- Ensure that the appliance is properly fixed in place. Never use adhesives or glue to fix the appliance in place.

Risk of injury!


Improper installation of the dishwasher in a tall cupboard can interfere with safe use.

- Ensure that the tall cupboard is properly fixed in place.
- If the dishwasher is installed above or below other household appliances,

the information in the instructions for use of the appliances concerned which covers installation in combination with a dishwasher must be observed.

In the case of highly installed appliances, children can get trapped when opening and closing the door.

- Keep children away from the opening area of the appliance door.

 NOTICE

Risk of damage to property!  
Improper handling of the appliance may result in damage to the appliance itself.

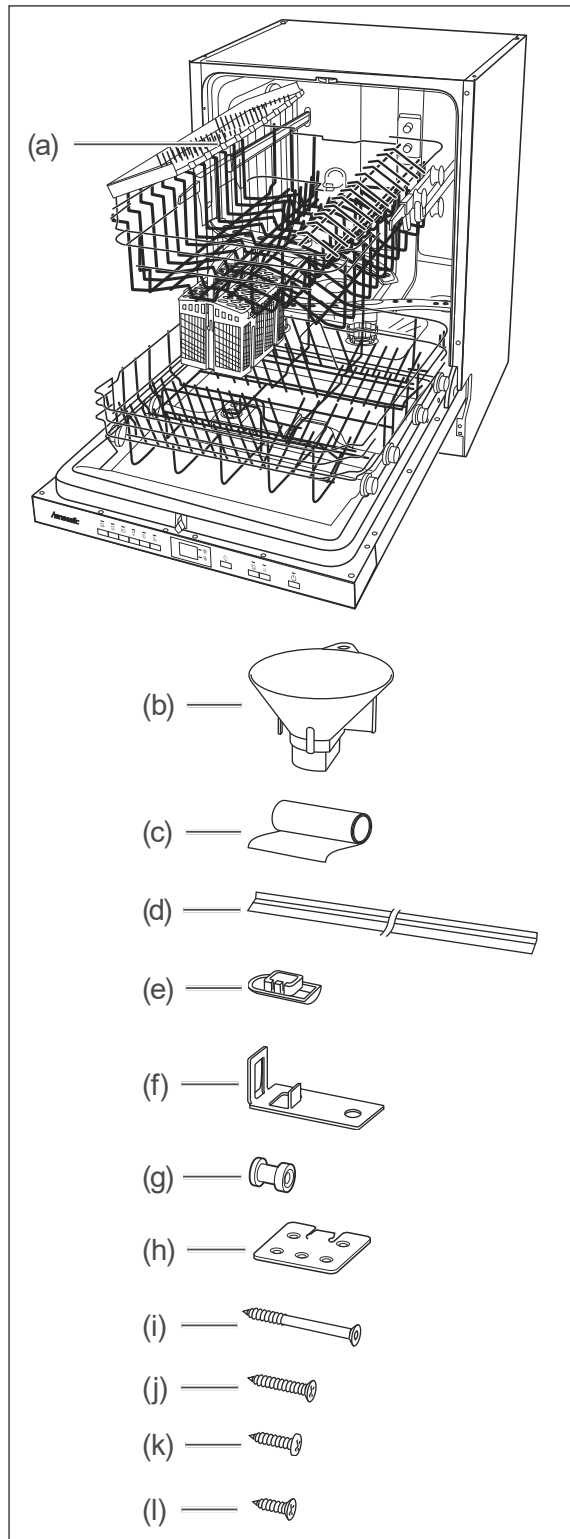
- Do not install the appliance under a hob. Do not install the appliance directly next to a non-kitchen, heat-radiating appliance. The sometimes high radiation temperatures can damage the dishwasher.

Risk of damage!  
Improper handling of the appliance may cause damage to furniture and nearby appliances.

- If you install a microwave over the dishwasher, the dishwasher can be damaged.



## Delivery



## Package contents

- (a) 1× Dishwasher (The layout of the dish racks on your appliance may differ from the illustration.)
- (b) 1× Filling funnel for dishwasher salt
- (c) 1× Protective film
- (d) 2× End profile
- (e) 2× Cover cap
- (f) 2× Mounting bracket
- (g) 2× Mounting pegs
- (h) 2× Installation hooks
- (i) 4× Countersunk head screw (4.50 cm)
- (j) 2× Countersunk head screw (2.50 cm)
- (k) 2× Round head screw (1.75 cm)
- (l) 8× Countersunk head screw (1.50 cm)
- 1 Drilling template
- 1 Short manual

## Check package contents

1. Move the appliance to a suitable place and unpack it (see page EN-11).
2. Remove all parts of the packaging, plastic profiles, tape and foam padding.
3. Check that the delivery is complete.
4. Check whether the appliance was damaged during transit.
5. If the delivery is incomplete or the appliance has been damaged during transport, please contact our service team (see page EN-37).

**! WARNING!**

**Never use a damaged appliance.**



The type plate for your appliance is located on the side of the door.



## Set-up, connection and initial start-up

### Choosing a suitable location

#### ⚠ CAUTION!

Risk of injury!

The appliance is heavy and bulky. Improper handling of the appliance may lead to injuries.

- Seek the help of another person during transport, installation and assembly.
- If a trolley is used to move the appliance, the appliance must be moved as shown on the packaging.
- Only lift the appliance as shown on the packaging.
- Remove all obstacles on the transport route and from the installation location, e.g. open doors and clear away objects lying on the floor.

The planned location must fulfil the following prerequisites:

- The location must be a dry and frost-safe room with a firm ground.
- In order to install the connection pipes, the dishwasher must be positioned near to a washing/dishwashing basin or the floor drain.

### Having the outlet hose connected

#### ⚠ NOTICE

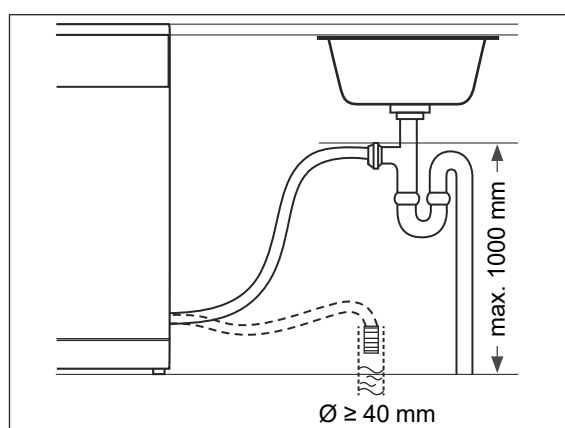
Malfunction!

Failing to connect the appliance correctly may cause malfunctions during operation.

- Make sure that the waste water can drain freely at any time. To that end,

the outlet pipe must have a minimum diameter of 40 mm.

- Ensure that there are no kinks or damage to the outlet hose.
- Make sure that the end of the hose is not submerged in the pumped water.
- Do not extend the outlet hose or replace with another drainage pipe.



You can connect the end of the outlet hose in two different ways:

- Connection to a floor drain.
- Direct connection to the odour seal (siphon) of your washing/dishwashing basin. Technical measures are required for this. For this reason, only qualified professionals or members of our service team are allowed to connect the outlet hose (see “Service” on page EN-37).

The outlet hose must be a maximum of 1000 mm above the floor.

### Connecting the inlet hose

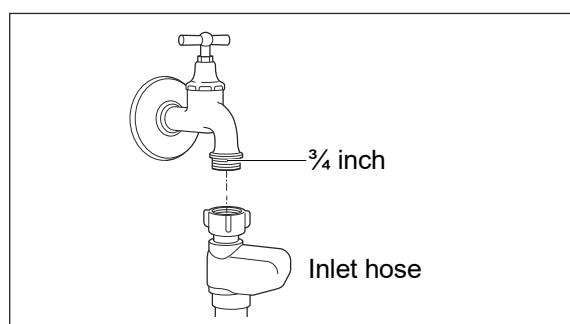
#### ⚠ NOTICE

Risk of damage to property!

The dishwasher is designed for a water pressure of 0.4 bar to 10 bar (0.04 MPa to 1.0 MPa). Water must always be able to run freely into the dishwasher, otherwise this can damage the appliance.

- If the water pressure is higher than this, install a pressure reducer. If in doubt, enquire about the water pressure with the water supply company.
- Never connect the appliance to the water tap or the mixing arm of a water heater (continuous flow heater, pressure-free boiler etc.).
- Ensure that the inlet hose is not kinked and is carefully connected.
- Do not cut through the inlet hose. It contains electrical components. If the inlet hose is damaged, have it repaired by a specialist (“Service” see page EN-37).
- Do not use old or previously installed inlet hoses.

**i** Make sure that the appliance is connected to a water supply with a safety device that prevents drinking water from being contaminated by backflow (according to DIN EN 1717). Connection valves intended for this purpose must be installed in a suitable place in a correctly installed drinking water system in the house. If you are unsure, consult a qualified professional.



For water supply, you need a water tap with a  $\frac{3}{4}$  inch screw connector.

1. Screw the safety valve's lock nut to the tap hand-tight.
2. Check that the connection to the water tap is sealed. Turn on the water tap slowly and ensure that no water is escaping. Then close the tap again.

## Connecting the mains plug

### **!** WARNING!

Risk of electric shock!

Faulty electrical installation or excessive mains voltage may result in an electric shock.

- Prior to connecting the dishwasher, ensure that you have page EN-4 taken note of all the safety instructions and adhered to them.

Fire hazard!

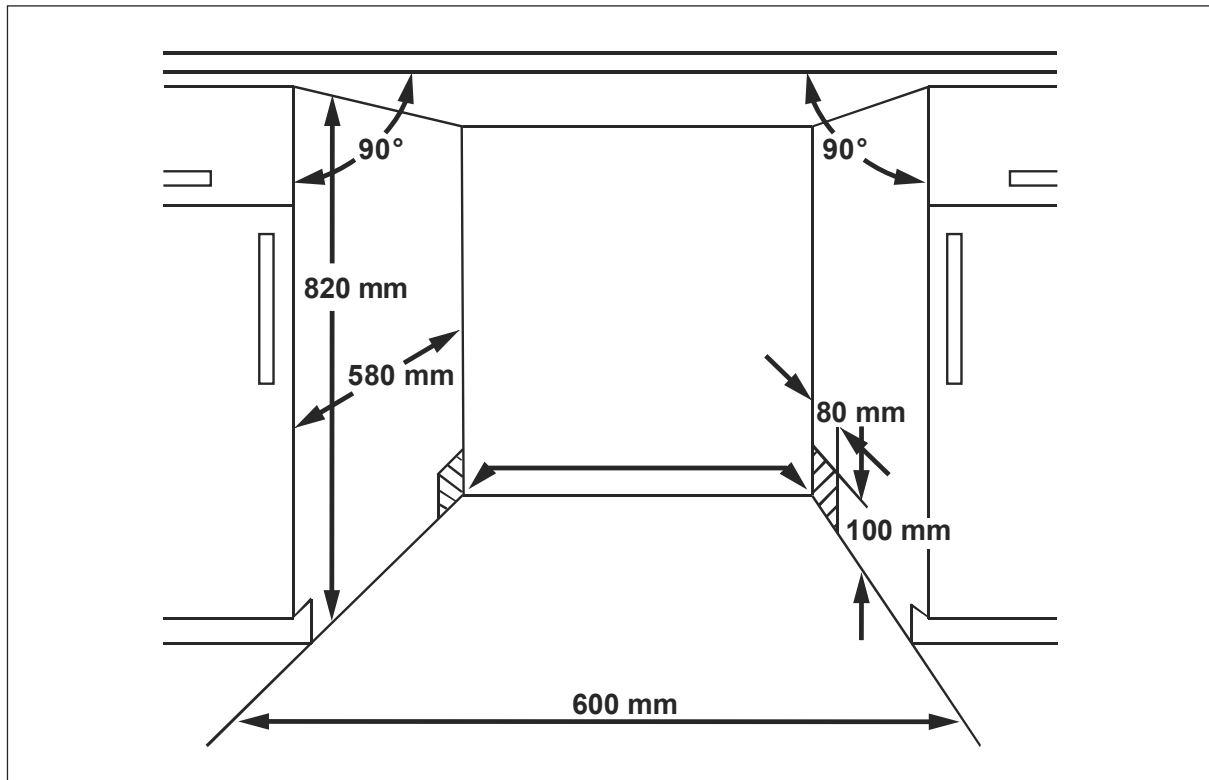
Improper handling of the appliance can lead to fire.

- Never use multi-socket adapters, multi-socket strips, travel adapters or the like.

Requirements:

- A qualified professional must install an earthed power socket with its own fuse of a sufficient size (220–240V~ / 50 Hz / 10 A).
- The plug must be installed in such a way that the recess into which the dishwasher will be fitted is deep enough even when the plug is plugged in.
- Do not use a multi-socket extension cable, multi-socket plug, travel adapter, extension cable or similar.
- We recommend using a pulse-sensitive residual current device (RCD).

- Insert the mains plug into the socket.



## Installation

### ! NOTICE

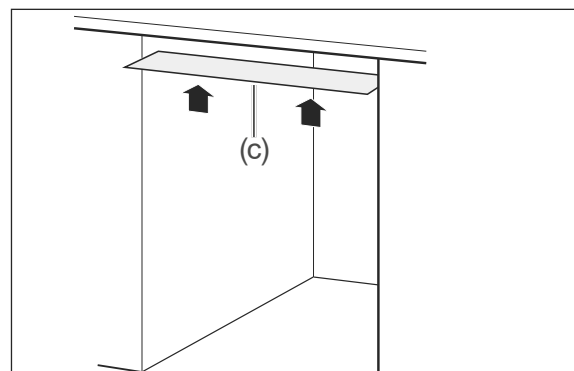
Risk of damage to property!  
Selecting the wrong screws can damage the worktop.

- Use the screws supplied (i) or screws of the same length.

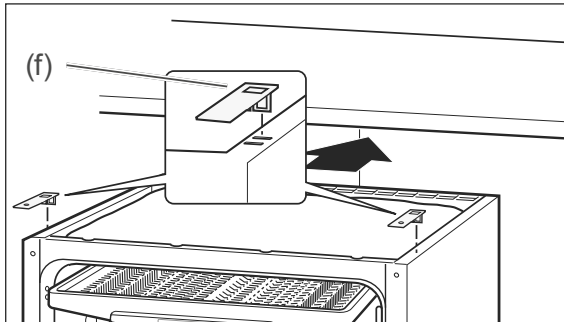
#### Requirements:

- Only install the dishwasher underneath a continuous worktop which is joined to the units adjacent to the dishwasher.
- Maintain sufficient distance from the walls and adjacent appliances. The measurements of the recess must at least correspond to the details in the diagram above.

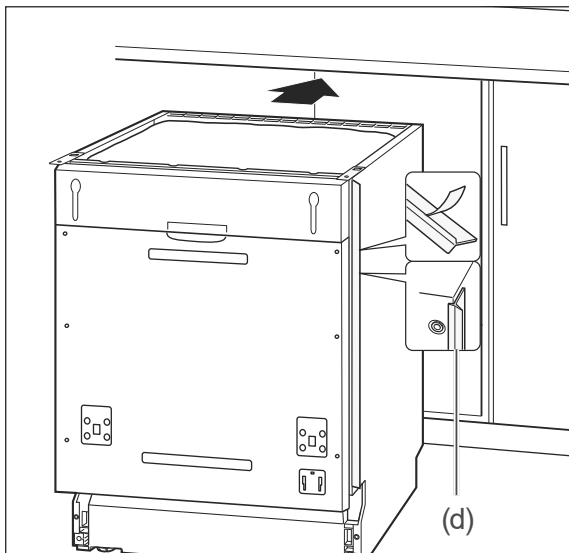
1. Switch the fuse off.
2. Remove cardboard, polystyrene and adhesive strips from the inside of the dishwasher, if you have not already done so.



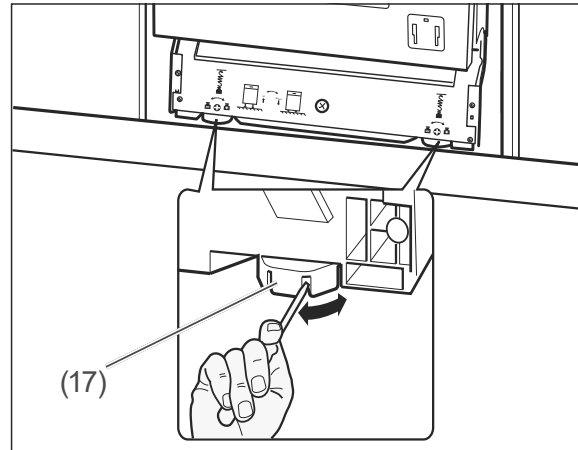
3. Affix the enclosed protective film (c) to the bottom of the work surface. In this way, you will avoid damage to the work surface as a result of hot steam which may be emitted from the dishwasher if the appliance door is left open.



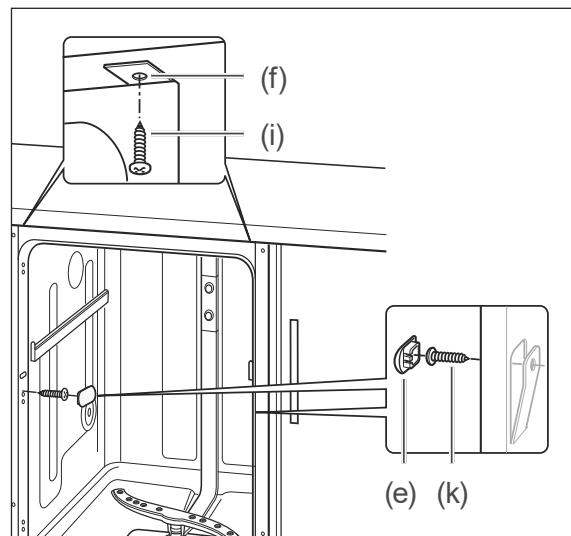
4. Insert the two mounting brackets (f) into the front slots on the top of the dishwasher so that you can screw the dishwasher to the worktop subsequently.



5. Remove the protective films from the side end profiles (d).
6. Affix the end profiles to the left and right edges of the dishwasher. This will prevent a crack being visible between the dishwasher and the adjacent kitchen cupboards.
7. Push the dishwasher into the recess.



8. To position the dishwasher so that it is level, the two front adjustable feet (17) and the back foot on the appliance can be adjusted by up to 50 mm.
  - The front feet are equipped with slots. Insert a screwdriver into one of the slots and turn the feet to the height required.
  - You can adjust the height of the rear adjustable foot with the centre adjusting screw. Use a Phillips-tip screwdriver for this.
9. Check the alignment with a spirit level.
10. Make sure the top edge of the dishwasher is level with the bottom edge of the worktop to prevent it from tipping forward when you open the door.



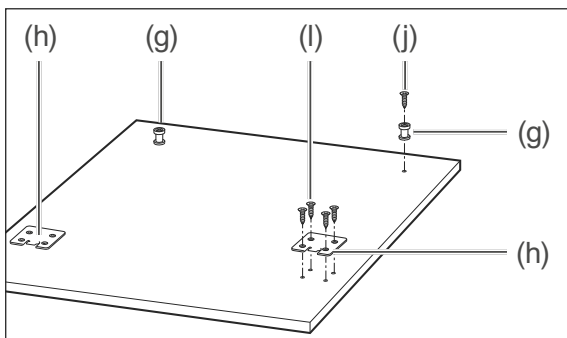
11. Screw the dishwasher to the kitchen unit.

- If you have granite worktops, remove the internal side cover caps (e) and screw the dishwasher to the adjacent kitchen cupboards.  
Re-cover the screws (k) with the cover caps.
- For all other worktops, screw the mounting bracket (f) firmly to the work surface.

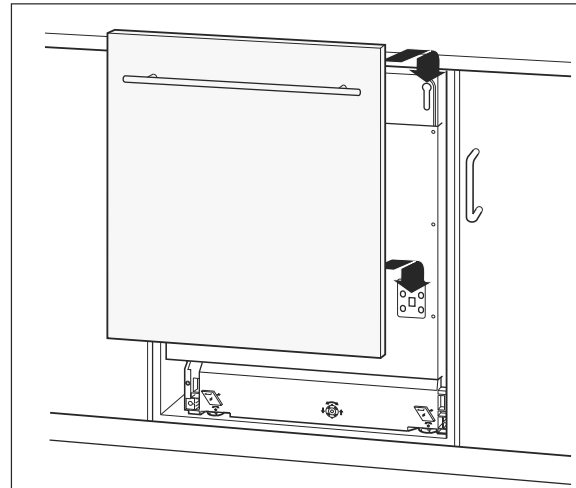
## Mounting the front panel

You can mount a stainless steel front panel on the appliance door, or another front panel design which matches your kitchen. The front panel must not exceed a weight of 7 kg.

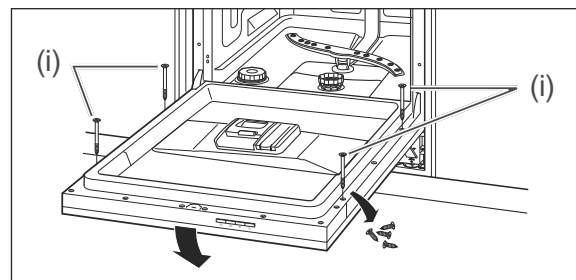
1. Lay the enclosed drilling template on the **back** of the front panel in such a way that the drilling template and the front panel are flush at the top.
2. Transfer the drill holes from the drill template to the front panel.
3. Drill the drill holes in the indicated positions using a (Ø 2 mm) drill bit.



4. Affix both installation hooks (h) with four screws (l) each onto the front panel.
5. Affix both mounting pegs (g) using the screws (j) onto the front panel.



6. Hang the front panel on the appliance door, hold it in place and open the door carefully.

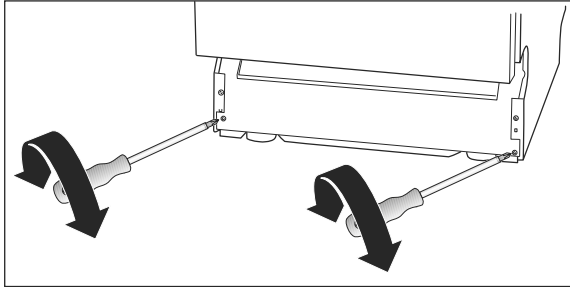


7. Remove the 4 screws from the inside of the door. Screw the front panel in place at these positions using the 4 enclosed screws (i).

The front panel is then mounted.

## Adjusting the door's accessibility

You can adjust how easy or difficult it is to open the appliance door. This setting is often required after the front panel has been mounted. You can change the spring force of the door by turning both lower screws.



To adjust the door

- so that it is easier to access, turn the screws in an anticlockwise direction.
- so that it is more difficult to access, turn the screws in a clockwise direction.

## Water hardness

### Determine water hardness

In order to determine the water hardness in your place of residence, you can

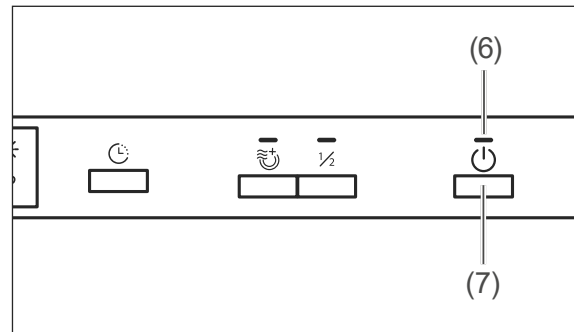
- look on the website of your water provider.
- telephone your water supplier.
- purchase suitable test strips at the pharmacy.


Water hardness in your household in °dH	Water hardness in the dishwasher
0–5	<i>H1</i>
6–11	<i>H2</i>
12–17	<i>H3</i>
18–22	<i>H4</i>
23–34	<i>H5</i>
35–55	<i>H5</i>

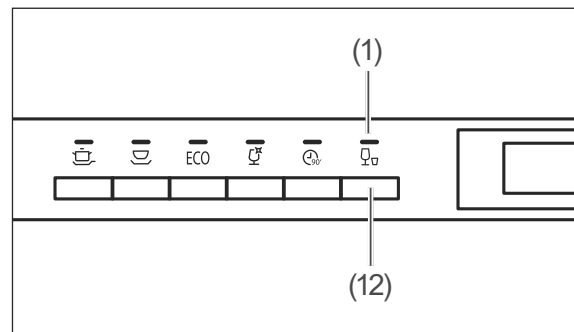
1. Obtain the appropriate setting from the table above.
2. Open the appliance door.

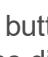
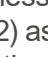
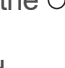
### Adjusting the water hardness level

Do not allow more than 1 minute to elapse between the following steps, otherwise the setting process will be interrupted.



1. Open the appliance door and switch the dishwasher off using the  button (7). The LED (6) illuminates.



2. Press and hold the  button (12) for as long as required until the display shows the current water hardness (*H1* to *H5*).
3. Press the  button (12) as often as required until the desired setting is displayed.
4. Switch the dishwasher off using the  button (7). The hardness level setting is saved.

## Automatic regeneration

In order to make sure that the water softening system works, the water softening system is automatically regenerated at regular intervals.

The regeneration process of your appliance begins with the drying cycle. The water and energy consumption then increases and the duration of the programme is extended. There is no regeneration process in the short programme.

The frequency of the regeneration process depends on the selected water hardness:

°dH	Setting	Regeneration process every X programme cycles
0–5	H1	–
6–11	H2	10
12–17	H3	5
18–22	H4	3
23–34	H5	2
35–55	H6	1

Example ECO programme: with a water hardness level of H3 and under laboratory conditions, the duration of the programme increases by 4 minutes. The energy consumption increases by 0.02 kWh and the water consumption by 2.0 litres.

## Test run

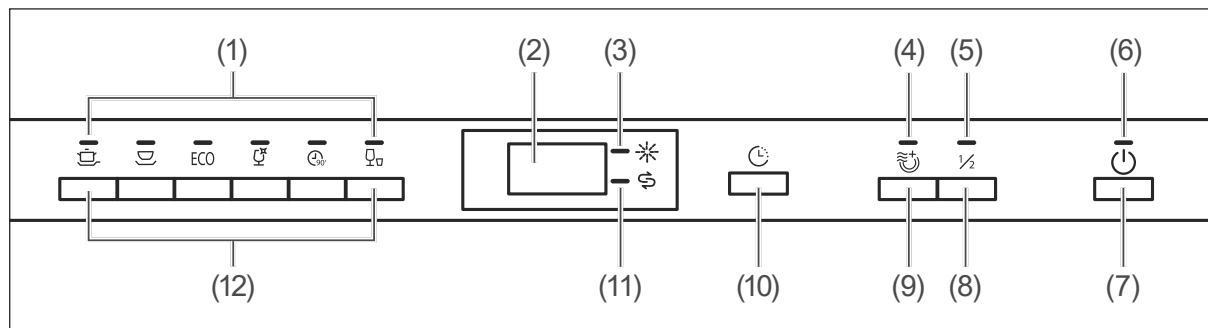
It is recommended that you carry out a test run before the first dishwasher cycle in order to remove residues from the manufacturing process and in order to ensure that the appliance functions perfectly.

If no water escapes during the test run and if there are no unusual noises, the appliance is ready to use.

Carry out this test run when the dishwasher is empty and without any dishwasher detergent.

See chapter “Dishwasher operation” on page EN-28 for the procedure.

## Operational controls and appliance parts



(1) "Selected programme"

(2) Display

(3) "Add rinse aid" indicator

(4) "Extra dry" indicator

(5) "Half load" indicator

(6) "On/Off" indicator

(7) "On/Off" button

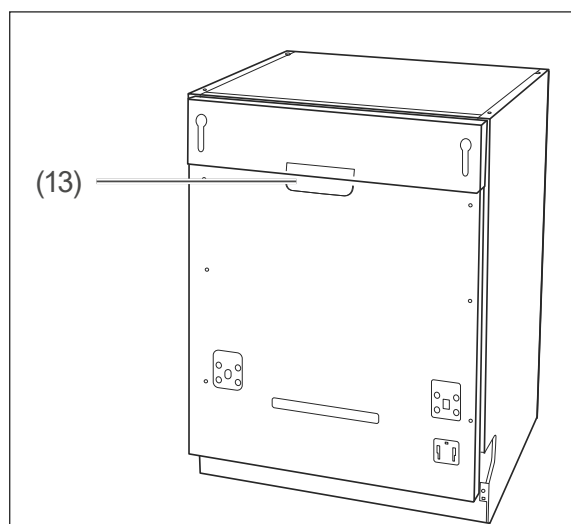
(8) "Half load" button

(9) "Extra dry" button

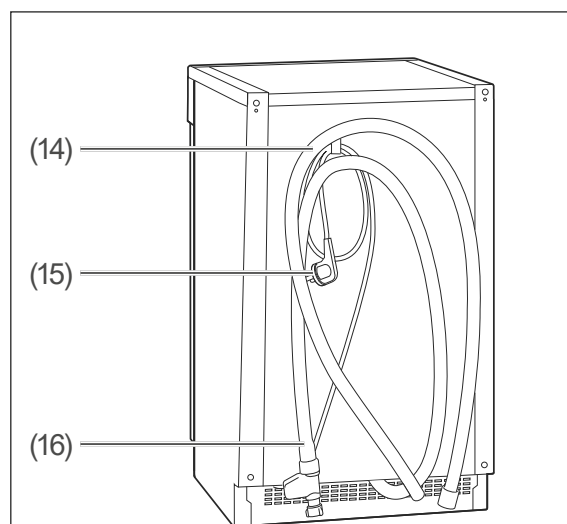
(10) "Delayed start" button

(11) "Add dishwasher salt" indicator

(12) "Programme selection" buttons



(13) Door handle



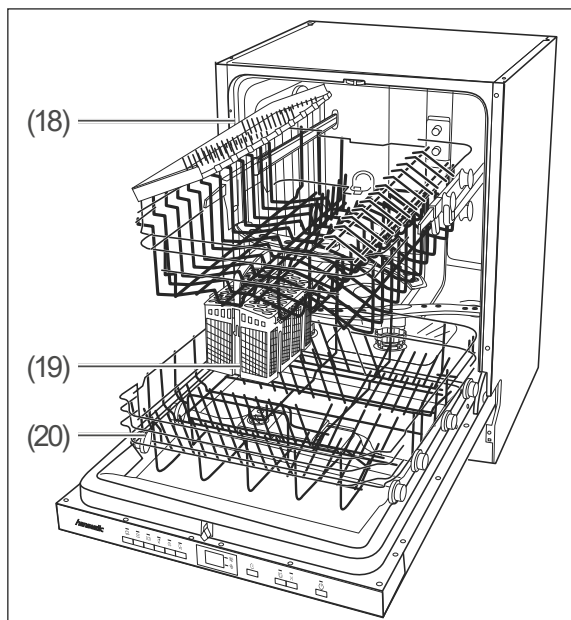
(14) Outlet hose

(15) Mains cord with plug

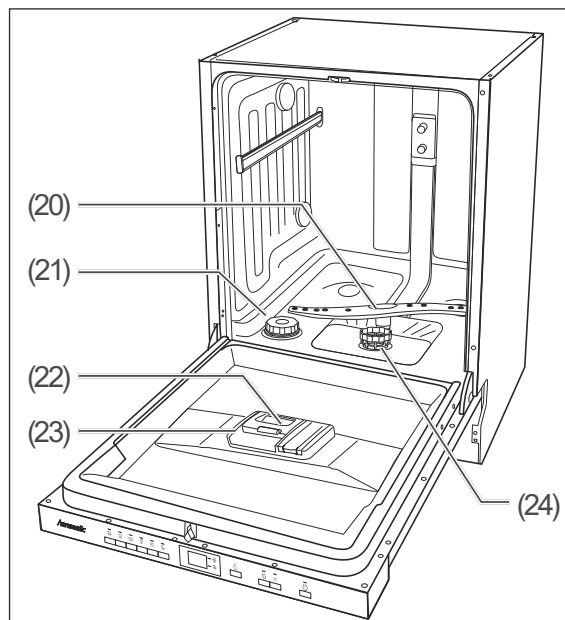
(16) Inlet hose

(17) Adjustable feet, 3× (under the appliance, no illustration)





- (18) Upper dish rack with cup tray and spraying arm\*
- (19) Cutlery basket\*
- (20) Lower dish rack\*



- (20) Lower spraying arm
- (21) Dishwasher salt container
- (22) Dishwasher detergent dispenser
- (23) Dishwasher rinse aid dispenser
- (24) Filter

\* You can find an exact representation of the dish racks for your appliance from page EN-24.

## Dishwasher detergents, rinse aids and dishwasher salts

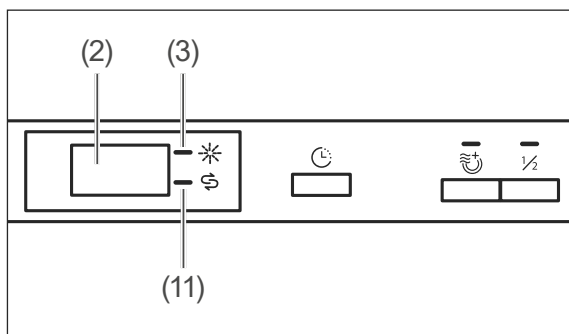
### ! WARNING!

Risk of poisoning!

Dishwasher detergents, rinse aid and dishwasher salt as well as multitabs can be damaging to the health.

- Keep these products out of the reach of children and pets.
- Never use the water inside the appliance as drinking water.

### Using multitabs



Many multitabs already contain dishwasher detergent, dishwasher salt and rinse aid, meaning that you do not need to use these three products separately. In this case, you can ignore the \* indicator (3) and the \$ indicator (11) in the display (2).

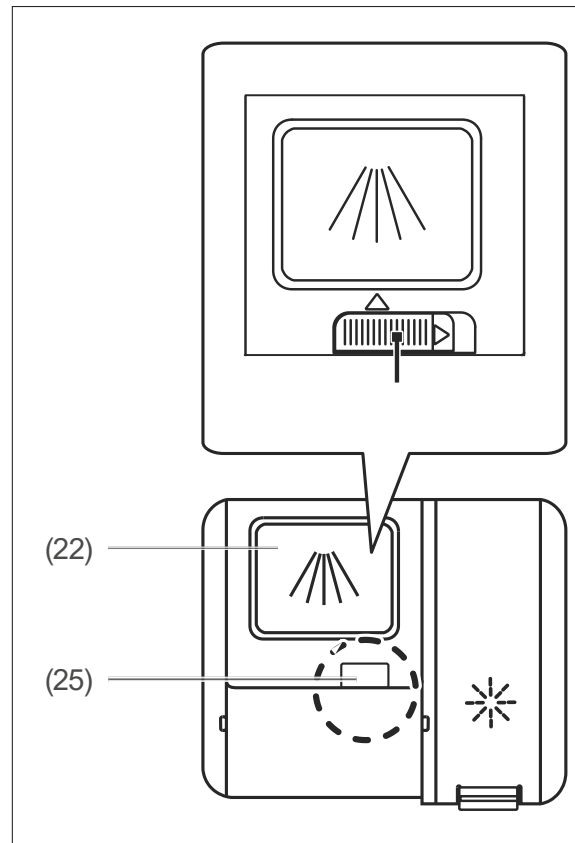
If your water is in the

- “soft” to “medium” hardness range, multitabs will deliver good results.
- “hard” range, we would recommend that you do not use multitabs and instead use dishwasher detergent, dishwasher salt and rinse aid individually.

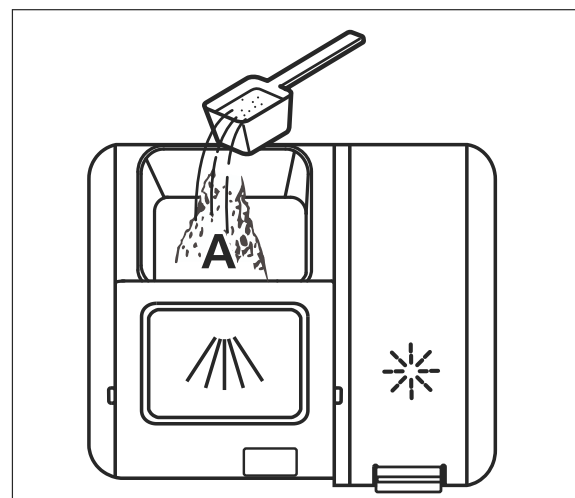
**i** To determine and adjust the water hardness see page EN-16.

### Adding dishwasher detergent

Only use dishwasher detergent which is intended specifically for dishwashers.

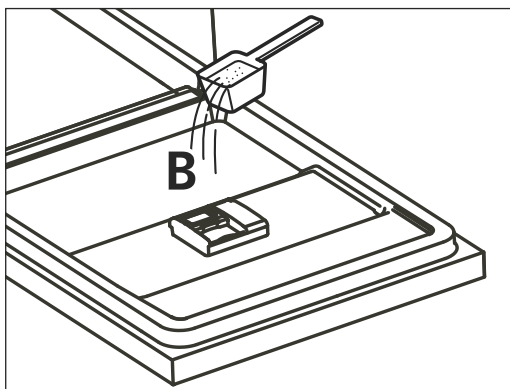


1. Push the closure (25) of the dishwasher detergent dispenser (22) sideways. The cover will pop open.

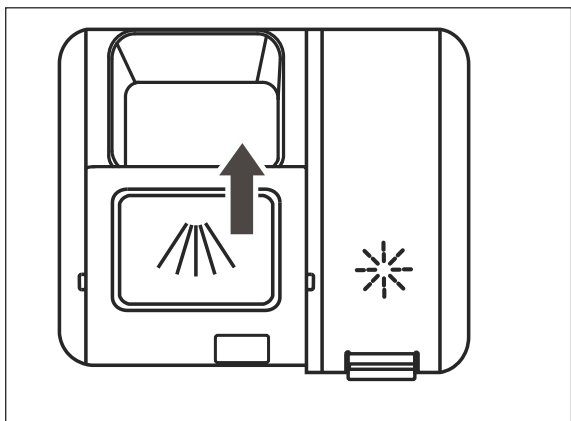


## 2. For

- soiled dishes, pour the entire quantity of dishwasher detergent into the dishwasher detergent dispenser.
- heavily soiled dishes, pour approx. 4/5 of the dishwasher detergent into the dishwasher detergent dispenser.



3. Pour the remaining 1/5 of the dishwasher detergent inside the door. Your appliance uses this quantity during the pre-wash programme.



4. Close the flap by sliding it forward and then pressing it down.

## Adding rinse aid

### ! NOTICE

#### Risk of damage!

Excessive rinse aid can lead to increased foaming and can compromise the rinsing results.

- Wipe away rinse aid which has overflowed immediately.
- Take note of the markings for the maximum fill quantities (“max”) in the rinse aid chamber.

Using unsuitable substances can cause damage to the dishwasher.

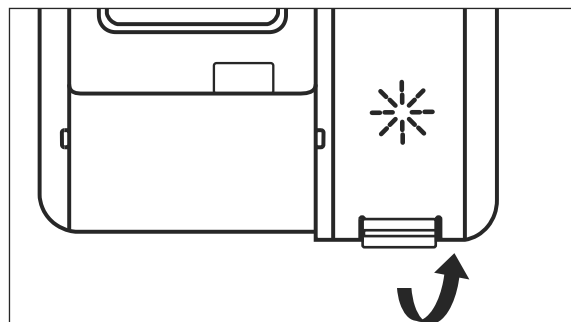
- Only put rinse aids which are suitable for dishwashers into the rinse aid chamber.

**i** You do not need to add rinse aid to the dishwasher detergent compartment if you are exclusively using multitablets which already contain rinse aid.

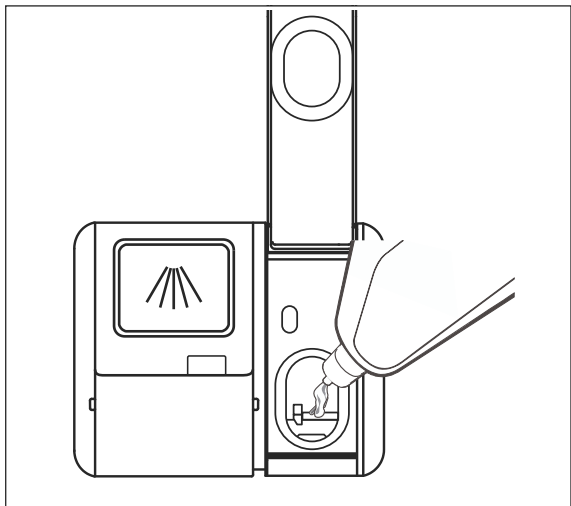
Add rinse aid:

- prior to the first use,
- when the \* indicator (3) lights up.

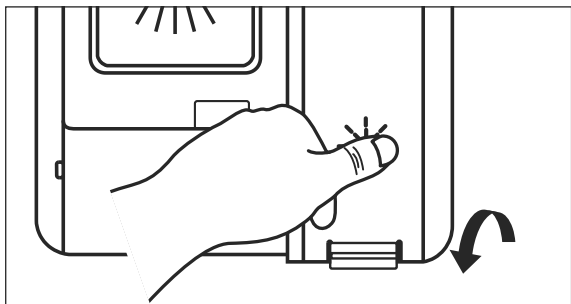
As rinse aid is automatically dispensed during operation, it ensures that the dishes are spot-free and accelerates the drying process.



1. Open the cover of dishwasher rinse aid dispenser (23).



2. Add rinse aid to the “max” mark in the opening.
3. Wipe away any rinse aid which has spilt immediately so that you don't compromise the rinsing results and to avoid increased foaming.



4. Close the cover of the rinse aid dispenser again.
5. Turn it clockwise to close it.







### Changing rinse aid setting

We would recommend that you do not change the dosage that was set by the factory initially (D3).

If the dishes are

- matt and stained after cleaning, increase the dose.
- sticky and streaky, you should decrease the dose.

Quickly take the following steps, otherwise interrupt the process from (see “Adjusting the water hardness level” on page EN-16).

1. Switch on the appliance using the  button (7).
2. Press the  button (12) for 5 seconds within 60 seconds of switching on.
3. Push the , to switch to the setting mode.  
The  indicator (3) will flash. The current value (D1 to D5) will illuminate on the display (2).
4. Select the desired dose using the  button (12): from D1 (low) to D5 (high).
5. Press the  button (7) to end the set up model.

### Adding dishwasher salt


Dishwasher salt is a special salt designed to reduce water hardness. This helps prevent limescale deposits in the appliance and on dishes.

#### NOTICE

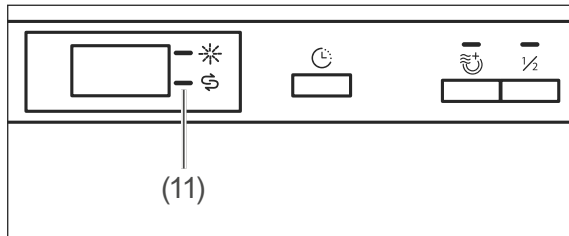
**Risk of damage to property!**

You may damage the dishwasher and its stainless steel surface, its seals and filters by using dishwasher salt in an improper manner.

- Only use dishwasher salt which is suitable for dishwashers.
- Always wipe away split dishwasher salt immediately with a damp cloth.
- Immediately after adding the dishwasher salt, launch a dishwashing programme.

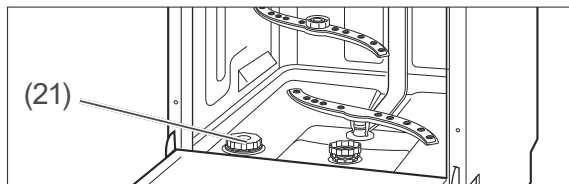
 You do not need to add dishwasher salt to the dishwasher salt dispenser

- if you are only using multitabs which already contain dishwasher salt,
- if the water hardness in your area is in the 0–5° dH range.

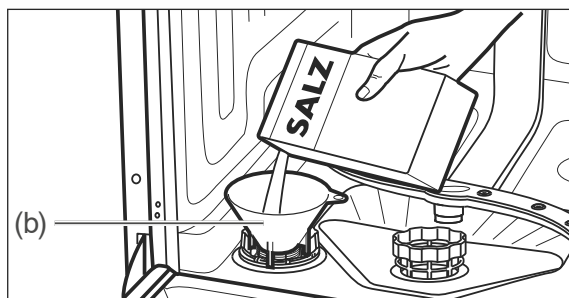


Add dishwasher salt:

- prior to using the dishwasher for the first time,
- when the  $\text{S}$  indicator (11) lights up.



1. Remove the lower dish rack.
2. Turn the cover of the dishwasher salt container (21) in an anticlockwise direction and remove it.
3. Upon first use: Add 1.5 l water to the dishwasher salt compartment so that the dishwasher salt does not clump.



4. Place the supplied filling funnel (b) on the dispenser opening.
5. Add dishwasher salt up to the edge of the compartment. Water may come out; this is not a problem.
6. Stir the dishwasher salt using the end of a spoon or similar.
7. Turn the cover of the dishwasher salt dispenser in a clockwise direction up to the stop point.
8. Replace the lower dish rack.
9. Launch a dishwashing programme straight away or carry out a test run immediately upon first use using (see "Dishwasher operation" on page EN-28).

## Loading the dishwasher

### ! WARNING!

Risk of injury!

Knives and other pointed or sharp-edged objects can cause injuries.

- Knives and other sharp utensils must be placed in the basket with the tip pointing downwards or in a horizontal position.
- Ensure that children do not load such objects which may cause injury into the appliance.
- Load the appliance in such a way that no objects which may cause injury fall out of the dish racks when the appliance is next opened and the dish racks are removed.

### ! NOTICE

Risk of damage!

Long objects which protrude from the dish racks may block the spraying arms or damage the seals. The dishes are not sufficiently cleaned.

- Ensure that long objects are positioned only horizontally in the dish racks.
- Place dishes in the dish racks in such a way that none of the objects can slip out of the dishwasher when it is next opened or slip out of the dish racks during operation.
- Use the height adjustment function for the upper dish rack.

- Remove large and stuck-on scraps of food from the dishes so that the sieve and filter do not become blocked.
- Soak dishes with dried-on or burnt-on foods in water before placing them in the dishwasher.
- Position the dishes with the opening to the bottom so that the water can run off (e.g. for glasses).

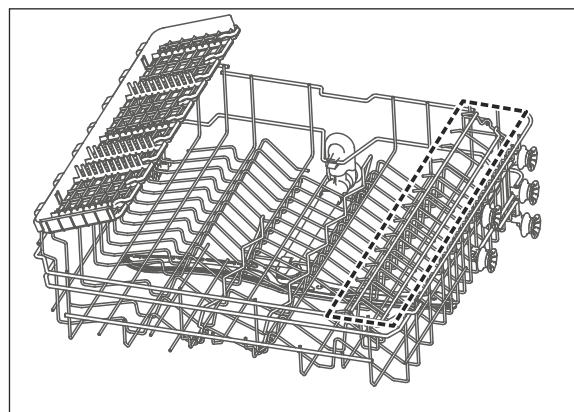
## Unsuitable dishes

The following dishes and crockery are unsuitable for cleaning using a dishwasher as this will damage them.

- Delicate glasses: may become matt and opaque
- Decorations on dishes/glasses/cutlery: may become pale
- Silver: may tarnish
- Anodised aluminium: may discolour
- Tin: may turn matt
- Wood: may warp and tear
- Horn/heat-sensitive plastic: may become deformed
- Glued items of cutlery: may come apart
- Handmade items: may become damaged
- Electrical components of kitchen appliances such as mixers: may cause an electric shock

- Observe the instructions in user manuals and product fiches.

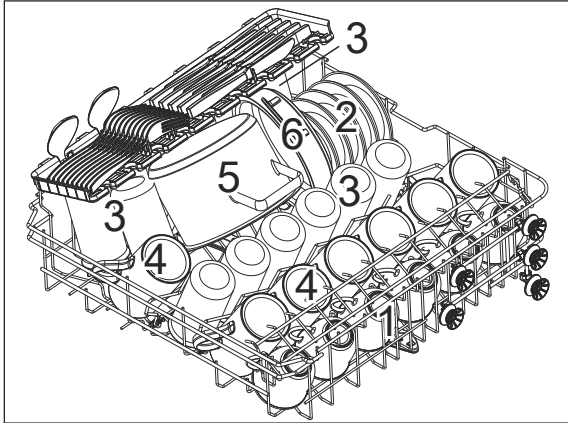
## Upper dish rack



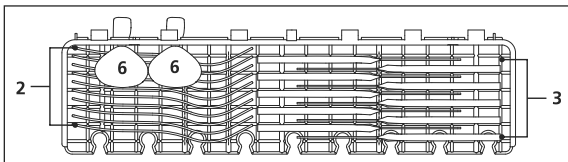
The upper dish rack is intended for small and medium-sized dishes such as glasses, coffee and tea cups, sauce boats, saucers, dessert plates, etc.

It offers additional storage space thanks to a fold-out cup tray as well as a cutlery tray for larger cutlery items (e.g. serving spoon).

Optimal loading:

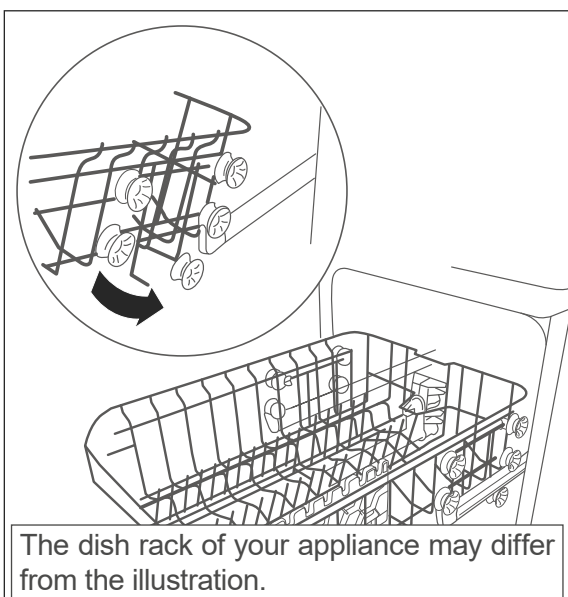


1 = cups, 2 = saucers, 3 = glasses,  
4 = mugs, 5 = small pot, 6 = oven pot



2 = forks, 3 = knives, 6 = serving spoons

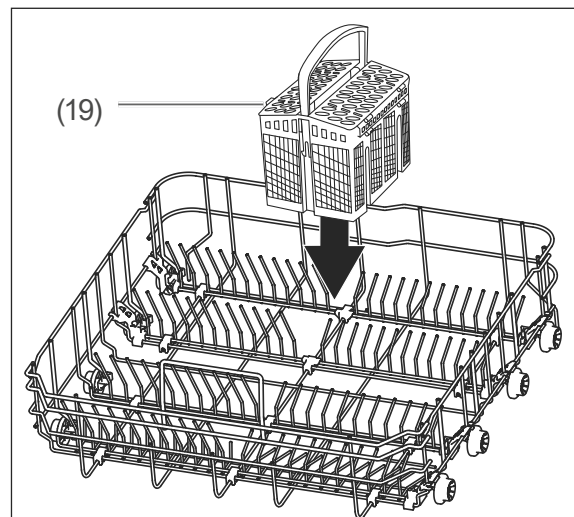
## Changing the height of the upper dish rack



If there are larger dishes in the lower dish rack, this can impede the upper spraying arm. Position the upper dish rack at the top in order to prevent this.

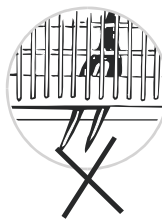
1. Pull the empty upper dish rack out as far as it will go.
2. Raise the dish rack up at the front and pull it off the telescopic rails.
3. Place the dish rack with the side rollers back onto the telescopic rails:
  - Use the lower row of rollers to position the dish rack even higher.
  - Use the upper row of rollers to position the dish rack lower.

## Cutlery basket



For best results, place cutlery in the cutlery basket (19) with the handle facing downwards. Always place sharp objects with the handle facing upwards in the cutlery basket.

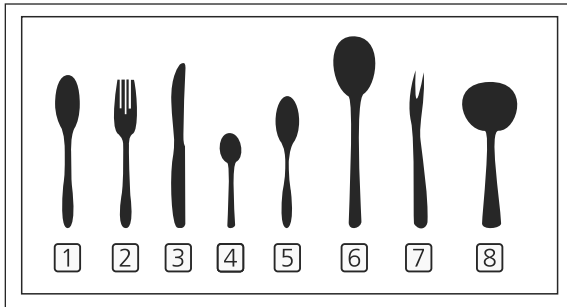
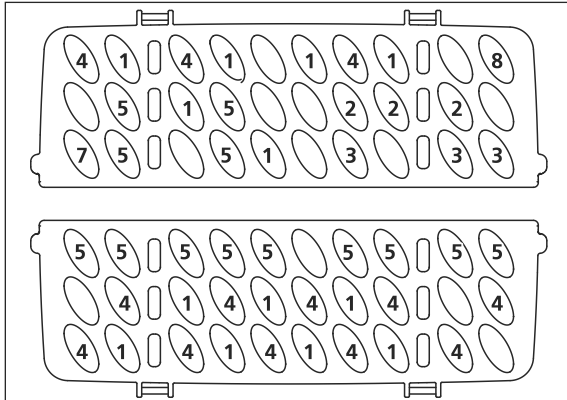
### ! NOTICE



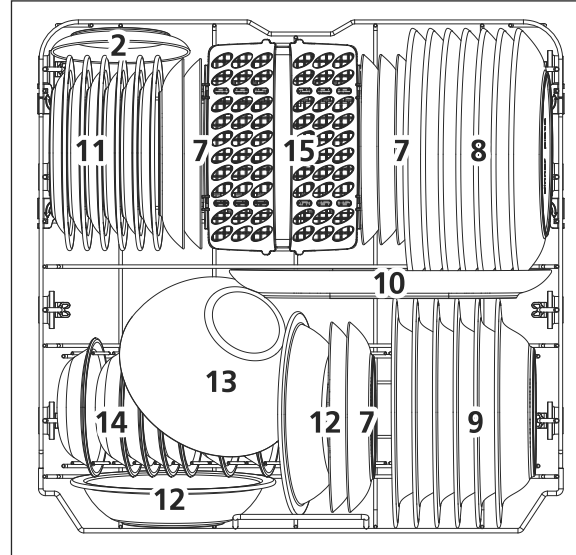
When loading the cutlery, ensure that it does not protrude through the bottom of the cutlery basket. Otherwise, the lower spraying arm will be blocked.



Optimal loading:



1 = soup spoons, 2 = forks, 3 = knives, 4 = teaspoons, 5 = dessert spoons, 6 = serving spoons, 7 = serving forks, 8 = sauce ladles

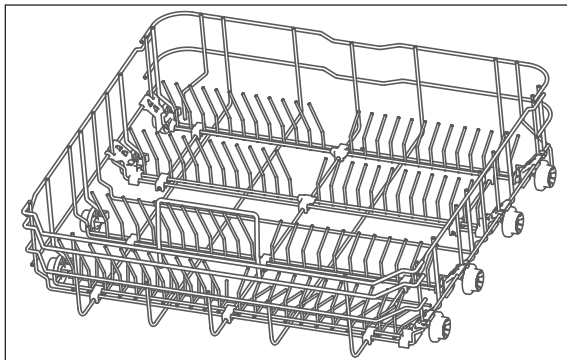


2 = plates, 7 = dessert plates, 8 = flat dinner plates, 9 = soup dishes, 10 = serving platter, 11 = hard plastic dessert plates, 12 = hard plastic bowls, 13 = glass bowl, 14 = dessert bowls, 15 = cutlery basket

**i** If you wish to put saucepans and frying pans in the dish rack instead of plates, you can fold down the spikes at the back.






## Lower dish rack


The lower dish rack is intended for large dishes, such as plates, bowls, saucepans and frying pans.



## Programme table

Select the desired programme using this table.

Programme overview		Programme sequence <sup>1)</sup>				Quantity of dishwasher detergent [g] <sup>2)</sup>	Cleaning/rinsing temperature [°C]	Programme duration <sup>3)</sup> [minutes]	Consumption <sup>3)</sup>	
Programme	Application	Pre-rinse	Cleaning	(Final) rinse	Dry				Water [l]	Energy [kWh]
	Intensive: For heavily soiled dishes, and moderately soiled saucepans and frying pans	•	•	•••	•	4/17	65/65	205	17.8	1.621
	Universal: For soiled dishes, saucepans and glasses, and lightly soiled frying pans	•	•	••	•	4/17	55/65	175	14.3	1.302
<b>ECO</b> <sup>4)</sup>	ECO: The most efficient programme for normally soiled dishes in terms of combined energy and water consumption	•	•	•	•	4/17	45/60	220	11.0	0.937
	Glass: For lightly soiled dishes and glasses	•	•	••	•	4/17	50/65	120	14.3	1.100
	90-minute programme: For lightly soiled dishes – Note: The dishes remain slightly damp.		•	••	•	21	60/65	90	11.7	1.350
	Short programme: For slightly soiled glasses and cups as well as dishes without dried-on food scraps - Note: As the dishwashing programme does not have a drying cycle, the dishes will remain damp.		•	••	—	20	50/55	30	11.2	0.751

 Other than “ECO”, the values specified for the programmes are only guidelines.

<sup>1)</sup> • = Number of cycles

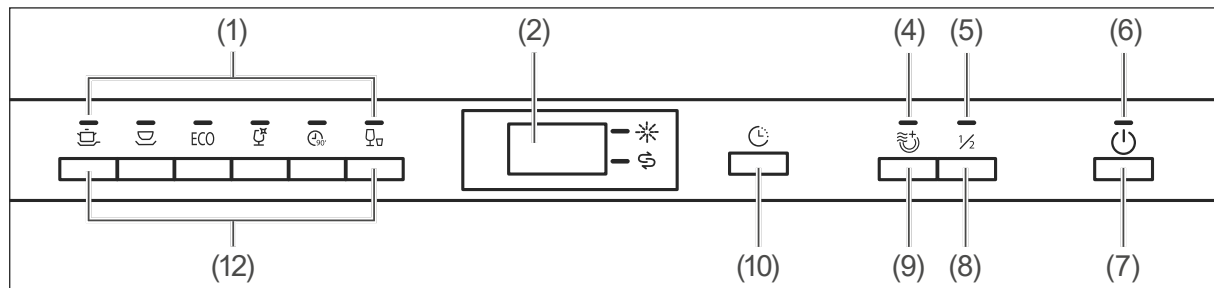
<sup>2)</sup> Pre-rinse/cleaning

<sup>3)</sup> The values apply to laboratory conditions; they may vary in day-to-day use.

<sup>4)</sup> The ECO programme is used to check compliance with EU eco-design regulations; according to DIN EN 60436 with rinse aid setting: 6, setting for the degree of hardness: H3.


Comparative test information can be obtained by e-mail from Customer-Service@aproductz.com. The article number and model name are required. These can be found on the type plate on the appliance door.

## Dishwasher operation



### Before getting started


- Read chapter “Safety” from page EN-4, in particular the safety instructions.
- Set up and connect the appliance as described in chapter “Set-up, connection and initial start-up” from page EN-11.
- Refill dishwasher detergents, rinse aids and dishwasher salts or multitablets.

1. Open the tap completely.
2. Open the appliance door.
3. Press the  button (7) to switch on the dishwasher.  
You will hear a signal tone and all LEDs will illuminate briefly. The LED (6) lights up continuously and the display shows “-/-”.

### Protecting the environment

- The ECO programme is the most efficient programme for cleaning normally soiled dishes in terms of combined energy and water consumption.
- If you keep to the maximum specified capacity when loading your appliance and you arrange the dishes correctly, energy and water can be saved (see “Loading the dishwasher” on page EN-24).
- Manual pre-rinsing of the dishes leads to higher water and energy consumption and is not recommended.
- Cleaning dishes in your appliance generally uses less energy and water than washing by hand, provided you follow the instructions in the user manual.

### Selecting the dishwashing programme


 It is recommended that you carry out a test run before the first dishwasher cycle in order to remove residues from the manufacturing process and in order to ensure that the appliance functions perfectly. Carry out this test run when the dishwasher is empty and without any dishwasher detergent.

1. Select the suitable dishwashing programme based on the “Programme table”, see page EN-27.
2. Press the button (12) of the desired programme.  
The LED (1) of the selected programme is illuminated, and the display (2) shows the duration of the selected programme (for example with the Eco programme: 3:10).
3. If you
  - would like a delayed start, please select “Delayed start” (see page EN-29).
  - would like a particularly dry result, please select the option “Extra drying” (see page EN-29).
  - have only loaded the dishwasher half full or with less than 6 place settings, please select the option “Half load” (see page EN-29).
  - launch it, continue with “Starting the dishwashing programme” on page EN-29.

## Delayed start



The washing cycle will normally begin as soon as the appliance door has been closed.


If you want the cycle to begin later, you can specify this. The start time can be delayed between 1 and 24 hours.

- Press the  button (10) as many times as necessary for the display (2) to show the delay required (H:00, H:01 to H:24).


## Extra drying

This option produces an improved drying result.

It is only available with the programmes , ECO and  and must be switched on or off before the programme starts.

- To switch the option
  - on, press the  button (9).  
The LED (4) illuminates.
  - off, press the button again.  
The LED goes out.

## Half load

Select the “Half load” option if you would like to run the dishwasher half full, or with 6 place settings or less. This additional option reduces water and power consumption. The option can be combined with the short cycle programme , and must be switched on or off before the programme starts.

- To switch the option
  - on, press the  $\frac{1}{2}$  button (8).  
The LED (5) will light up.
  - off, press the button again.  
The LED goes out.

## Starting the dishwashing programme

1. Close the appliance door. If you
  - have not set up a start delay, the programme cycle will begin after a few seconds.
  - have set a delayed start, the duration of the delay remains visible on the display; the dots between *H* and the hour digit also flash. After the start delay runs out, the programme will start.

During the programme cycle the display shows the remaining time; the dots between the hour and minute digits flash.

At the end of the programme cycle, an acoustic signal will sound 8 times and the display will show *END*.

2. Turn the tap off.
3. Wait a little while before unloading the dishwasher.

## Unloading the dishwasher

### CAUTION!

#### Risk of scalding!

If you open the appliance door, hot steam will come out.

- Maintain a sufficient distance from the door and do not hold your head or upper body directly above the open door.
- Make sure that children do not open the door if the programme has only finished a short time ago.
- Only open the door slightly to allow the steam to escape more easily.
- Allow the dishes to cool before unloading the dishwasher.

**Risk of injury!**

An open appliance door can quickly become a tripping hazard.

- Close the door after every use.
- Only leave the door slightly open to cool down.

**! NOTICE****Risk of damage!**

- Make sure that children and pets do not stand on the open door.

Once the programme has come to an end and the dishes have cooled, you can remove them.

1. When unloading the dishwasher, start with the lower rack and then unload the upper rack. This will prevent water dripping onto the lower layer of dishes from the top layer of dishes.
2. Leave the appliance door slightly open so that the inside of the dishwasher can also cool off and dry out.


If no further settings are made, the appliance will automatically switch off/enter standby mode after 15 minutes.

**Changing the dishwashing programme****! CAUTION!****Risk of scalding!**

Hot steam emitted when opening the appliance door can cause scalding.

- Maintain a sufficient distance from the door and do not hold your head or upper body directly above the open door.
- Keep children and pets away from the appliance when opening the door.
- Make sure that children do not open the door during operation.

You can interrupt an active dishwashing programme at any point and start a new one. However, do not forget to add extra dishwasher detergent if the programme has already been running for a longer period and the cover of the dishwasher detergent compartment is already open.

1. Open the appliance door slightly.  
The remaining duration display will stay permanently illuminated.
2. If required, add extra dishwasher detergent.
3. Switch the appliance off and on again using the  button (7).
4. Press the button (12) of the desired programme.  
The LED (1) of the selected programme is illuminated, and the display (2) shows the duration of the selected programme (for example with the Eco programme: 3:17).
5. Select additional options if required, as described on the previous pages.
6. Close the appliance door to start the programme.

## Adding dishes

### CAUTION!

Risk of scalding!


Hot steam emitted when opening the appliance door can cause scalding.

- Maintain a sufficient distance from the door and do not hold your head or upper body directly above the open door.
  - Keep children and pets away from the appliance when opening the door.
  - Make sure that children do not open the door during operation.
- 

You can add more dishes even if the dishwashing programme is already running.

In this case, the current dishwashing programme should only have been running for a short time, as only then can the additional dishes be cleaned.

1. Open the appliance door slightly.  
The remaining duration display will stay permanently illuminated.
2. Wait until both spraying arms have come to a full stop.
3. Slowly open the door all the way.
4. Add the dishes.
5. Close the door.  
After approximately 10 seconds the appliance will continue the programme.

 A signal tone will sound at regular intervals while the dishwashing programme is paused.

---

## Care and maintenance

### Cleaning the front of the appliance and the door seal

#### ! WARNING!

Risk of electric shock!

Improper use of this appliance may lead to electric shocks.

- Prior to cleaning, switch off the appliance, pull out the mains plug and switch off the fuse.
- Never spray the appliance with a water jet (high-pressure cleaner).

#### ! NOTICE

Risk of damage!

The door seals are sensitive to oil and grease. The surfaces can be damaged by unsuitable cleaning agents.

- Do not use harsh, aggressive, solvent-based or abrasive cleaners.
- Do not grease the door seals.

If water gets into the lock, the lock and the electric components in the door may become damaged.

- Use a damp cloth to clean the inner edges of the door.
- Do not use any cleaning sprays.

1. Wipe the front of the appliance with a damp cloth and some all-purpose cleaning product and wipe it off with a dry towel. Take note of the manufacturer's care instructions when cleaning the front panel of the dishwasher.
2. Clean the door seal and the inside of the door regularly with a damp cloth.

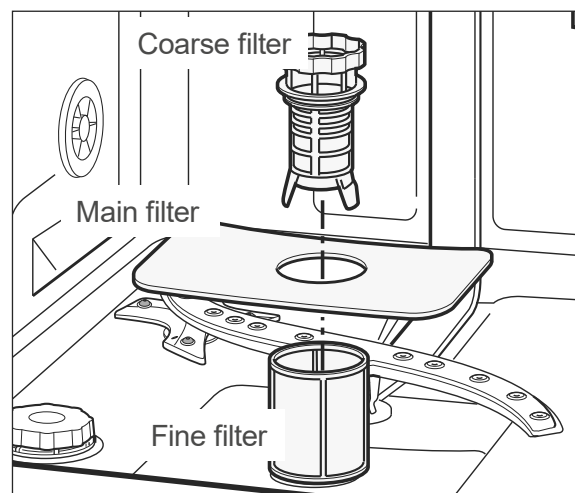
### Checking and cleaning the filters

#### ! NOTICE

Risk of damage!

Using the appliance without the filters or with improperly fitted filters can cause the dishwashing performance to be impeded or may damage the appliance.

- Prior to launching a dishwashing programme, always ensure that the filters have been correctly installed in the appliance.
- Clean the filters at least once a week.
- Clean the filters with care; do not bend them.
- If you replace the filters, always use genuine replacement parts.



Check the coarse filter, the main filter and the fine filter after each rinse cycle and remove food residues and foreign bodies if necessary:

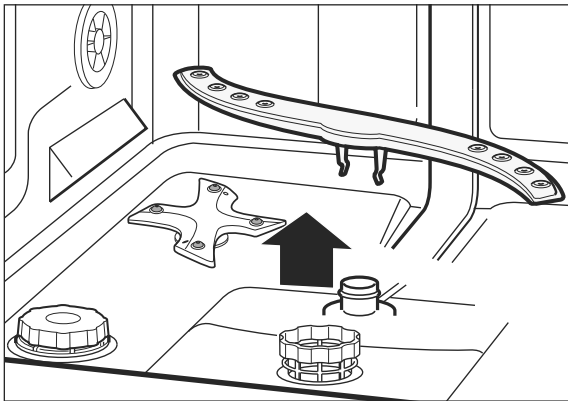
1. Empty the lower dish rack and remove it.
2. Turn the coarse filter in an anticlockwise direction and remove the filters in an upward direction.
3. Clean the filters carefully under running water.
4. Replace the filters and turn the coarse filter in a clockwise direction up to the stop point.



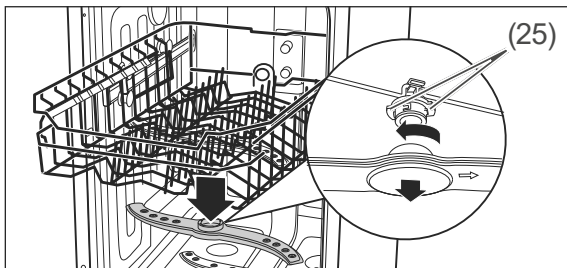
## Checking and cleaning the spraying arm and spray nozzles

The spray nozzles and the nozzles in the spraying arm may calcify or become dirty due to food scraps. Check the nozzles regularly after each cycle and clean them if required.

1. Empty both racks and remove the lower rack.



2. Pull the lower spraying arm up and off.



The dish rack of your appliance may differ from the illustration.

3. The upper spraying arm is affixed using a bayonet closure. To remove the spraying arm, hold the two serrated bayonet grips (25) still and turn the spraying arm clockwise.
4. Clean the nozzles under running water.
5. Affix the spraying arm again after cleaning. The spraying arm must be firmly affixed and must be able to rotate freely.

## Complete cleaning

In well-stocked supermarkets and drugstores, you will find special dishwasher cleaning products. Cleaning the appliance using these products takes place when the dishwasher is empty and is very intensive. You should clean the dishwasher in this way from time to time. When doing so, please note the manufacturer instructions on the packaging.

To prevent limescale deposits, please follow the instructions for the correct setting of the appliance (rinse aid and dishwasher salt) (see "Dishwasher detergents, rinse aids and dishwasher salts" on page EN-20).

## Protection against frost damage

Position the dishwasher in a room which is protected from frost, if possible. If this is not possible, protect the dishwasher against frost as follows. You will need a shallow dish or a pan, and a sponge.

1. Disconnect the mains plug from the socket or switch off the fuse.
2. Close the tap and unscrew the inlet hose (16).
3. Let the water from the inlet hose flow completely into the dish.
4. Remove the (24) filters.
5. Remove the water from the sump floor with the help of a sponge.



## Troubleshooting table

Malfunctions can occur in all electrical appliances. This does not necessarily mean there is a defect in the appliance. For this reason, please check the tables to see if you can correct the malfunction.

### WARNING!

Risk of electric shock!

Conducting improper repairs to the dishwasher puts the person carrying out the repairs and the user in danger.

- Only authorised specialists may repair the dishwasher. If in doubt, contact our service department (see page EN-37).
- Only carry out the actions which are described in this user manual.
- Never repair defective dishwashers – or dishwashers which you presume to be defective – yourself. You can endanger yourself and subsequent users.

### NOTICE

Risk of damage!

Improper handling of the dishwasher can lead to property damage and to damage to the dishwasher.

- If water overflows, switch off the water supply immediately and then contact the service team (see page EN-37).
- If the water has overflowed, remove any water standing in the dishwasher before restarting a dishwashing programme.

## Problems with operation

Problem	Possible cause	Solution
The dishwasher cannot be switched on.	The mains plug has not been inserted into a socket.	Insert the mains plug into the socket.
	There is no voltage being supplied through the socket.	Check the fuse. Check the socket by connecting another device.
The selected dishwashing programme will not start or it stops.	The appliance door is not closed properly.	Close the appliance door.
	The water tap is not properly on.	Turn the water tap on completely.
	The inlet hose is defective.	Contact our service centre (see page EN-37).
	There is a risk of overflowing. The electrical water stop system has been activated.	

Problem	Possible cause	Solution
The \$ indicator (11) is illuminated, although dishwasher salt has been added.	The dishwasher salt is clumpy.	Stir the dishwasher salt using the end of a spoon or similar.
The water is not running or it is running only very slowly.	There is a kink in the inlet hose.	Arrange the inlet hose properly so that it is not kinked (please see "Connecting the inlet hose" on page EN-11).
	The water tap is not properly on.	Turn the water tap on completely.
The water is not running off or only very slowly.	The filters are blocked.	Clean the filters (see "Checking and cleaning the filters" on page EN-32).
	The outlet hose is kinked, has been extended or is hanging too high up/too low.	Lay out the outlet hose in the proper manner (see page EN-11).
The dishwasher is not watertight.	The door seal is defective.	Have the door seal replaced (see "Service" on page EN-37).
	The outlet hose or the inlet hose is defective.	Have the defective hose replaced (see "Service" on page EN-37).
The dishwasher can be switched on/off, but not operated.	The dishwasher can only be operated when the door is closed.	Close the door.

## The dishwashing results are not satisfactory

Problem	Possible cause	Solution
There are residues or streaks on the dishes.	The rinse aid is incorrectly dosed.	Adjust the dispensed dose (see "Adding dishwasher salt" on page EN-22).
	The dishwasher salt is depleted.	Add dishwasher salt (see "Adding dishwasher salt" on page EN-22).
	The dishwasher salt is clumpy.	Stir the dishwasher salt using the end of a spoon or similar.

Problem	Possible cause	Solution
The dishes are not completely clean.	There are food scraps which are encrusted onto the dishes.	Soak dirty dishes prior to washing the dishes.
	The dishes have not been stacked optimally.	Stack the dishes in such a way that all parts can be reached by the water jets (see "Loading the dishwasher" on page EN-24).
	You have selected the incorrect dishwashing programme.	Select the correct dishwashing programme (see "Programme table" on page EN-27).
	The dishwasher detergent is incorrectly dosed.	Use the correct dosage of dishwasher detergent (see "Programme table" on page EN-27).
	The water pressure is too low.	Turn the water tap on completely.
	The spraying arm can not rotate unhindered.	Ensure that no dishes are impeding the motion of the spraying arm.
	The nozzles on the spraying arm are blocked/calcified.	Clean the nozzles (see "Checking and cleaning the spraying arm and spray nozzles" on page EN-33).

## Error indicators

Code	Solution
<i>E1</i> : It takes too long for the water to fill up.	Turn the water tap on completely.
	Arrange the inlet hose properly so that it is not kinked (see "Connecting the inlet hose" on page EN-11).
	Ensure that the water pressure is correct (see "Technical specifications" on page EN-40).
<i>E3</i> : The heating element is defective.	Have the appliance examined and repaired.
<i>E4</i> : Water overflow	Switch off the tap. Find the gap in the seal (or have someone find it) and repair the leak (or have it repaired).

## Service

Please note!

You are responsible for the condition of the appliance and its proper use in the household.

If you call out for customer service due to an operating error, you will incur charges, even during the guarantee/warranty period.

Damage resulting from non-compliance with this manual unfortunately cannot be recognised.

In order for us to help you quickly, please tell us:

Name of appliance	Model	Order number
hanseatic Fully integrable dishwasher	HGVI6082E137713IS	81313749

### Advice, complaints and orders

Please contact your mail order company's customer service centre if

- the delivery is incomplete,
- the appliance is damaged during transport,
- you have questions about your appliance,
- a malfunction cannot be rectified using the troubleshooting table,
- you would like to order further accessories.

You can find the contact details of your product advisor online on the service pages of your mail order company. The various sections of product advice are listed here.

Please have your appliance invoice ready.

For more information, visit [www.hanseatic.de](http://www.hanseatic.de)

### Repairs and spare parts

You can prevent waste by having your defective appliances repaired. Please contact our Customer Service department.

Please have your appliance invoice ready (date of purchase and item no.).

Spare parts are available for a minimum period of seven years after the final version of the model has been placed on the market. Appliance door hinges and seals, other seals, spray arms, drain filters, dish racks and plastic accessories such as cutlery baskets and covers are available for a period of ten years.

### Customers in Germany

Place an order at

<https://reparaturauftrag.operatec.eu>

by E-mail: [otto@operatec.de](mailto:otto@operatec.de)

Phone +49 (0) 40 36 03 31 50

### Customers in Austria

Please contact your mail order company's customer service centre or product advice centre.

## Waste prevention, free return and disposal

### Waste prevention

According to the provisions of Directive 2008/98/EC, waste prevention measures always take priority over waste management.

For electrical and electronic devices, waste prevention measures include extending the lifespan of defective devices through repair and reselling used working appliances instead of disposing of them.

Please help us reduce waste and contact our customer service if your product is faulty.

More information can be found in the brochure 'Waste Prevention Programme – of the German Government with the Involvement of the Federal Länder'.

### Free return of old electrical appliances

Upon purchasing a new electrical appliance of the same type with essentially the same function, consumers may return an old electrical appliance to a distributor obliged to take back old appliances, at no extra cost for the consumers. This option also exists for deliveries made to a private household. For distance selling, the option of having old electrical equipment collected for free applies only in the case of purchase of new electrical equipment with heat exchangers (e.g. refrigerators, dehumidifiers), screens and display devices with a screen surface > 100 cm<sup>2</sup>, and large devices with at least one of its external dimensions measuring more than 50 cm.

In addition, consumers may return up to three old electrical appliances of the same type to a distributor's collection point for free, without having to purchase a new electrical appliance. In this case, however, the old appliances' external dimensions may not exceed 25 cm.

### Disposal

#### Disposing of old electrical devices in an environmentally friendly manner



Electrical appliances contain harmful substances as well as valuable resources.

Every consumer is therefore required by law to dispose of old electrical appliances at an authorised collection or return point. They will thus be made available for environmentally-sound, resource-saving recycling.

You can dispose of old electrical appliances free of charge at your local recycling centre.

Contact your dealer directly for more information about this topic.

#### Don't forget to erase data!

If necessary, each consumer is responsible for erasing personal data from electrical and electronic equipment.

#### Batteries and rechargeable batteries, lamps and bulbs

If necessary, old single-use and rechargeable batteries that are not encased by an old electrical appliance, as well as lamps/bulbs that can be removed from an old electrical appliance without being destroyed, must be removed and disposed of separately before you return the appliance.



This symbol means that single-use and rechargeable batteries must not be disposed of with other household waste.

Consumers are required by law to bring all single-use and rechargeable batteries, regardless of whether they contain harmful substances\*) or not, to a collection point

operated by their communal authority or borough or to a retailer, so that they can be disposed of in an environmentally friendly manner and so that valuable resources (e.g. cobalt, nickel or copper) can be recovered.

Single-use and rechargeable batteries can be returned free of charge.

Some of the possible contents (e.g. mercury, cadmium and lead) are toxic and, if improperly disposed of, can have adverse effects on the environment. Heavy metals, for instance, can have detrimental health effects on humans, animals and plants and accumulate in the environment and food chain, and then enter the body indirectly through the consumption of food.

There is a high risk of fire with old lithium batteries. Special care must therefore be taken to properly dispose of old lithium batteries and rechargeable batteries. Improper disposal can also lead to internal and external short circuits due to thermal effects (heat) or mechanical damage. A short circuit can lead to a fire or an explosion and have serious consequences for people and the environment. It is therefore important to tape off the terminals of lithium batteries and rechargeable batteries before disposing of them to prevent an external short circuit.

Single-use and rechargeable batteries that are not built into the device should be removed before disposal and then disposed of separately.

Please only dispose of single-use and rechargeable batteries in a discharged state!

If possible, use rechargeable batteries in place of disposable batteries.

\*) labelled with:

Cd = Cadmium

Hg = Mercury

Pb = Lead

## Packaging



Our packaging is made of environmentally friendly, recyclable materials:

- Outer packaging made of cardboard
- Moulded parts made of foamed, CFC-free polystyrene (PS)
- Films and bags made of polyethylene (PE)
- Tension bands made of polypropylene (PP)
- Saving energy also protects against excessive global warming. Your new appliance uses little energy due to its environmentally friendly insulation and technology.



If you have sufficient space, we recommend retaining the packaging, at least during the warranty period.

If the appliance needs to be sent out for repairs, only the original packaging will provide sufficient protection.

If you would like to dispose of the packaging, please dispose of it in an environmentally friendly way.

## Appendix

---

### Product fiche concerning Regulation (EU) No 2019/2017

The product fiche for your appliance is available online.

Go to <https://eprel.ec.europa.eu> and enter the model identifier of your appliance to access the product fiche.

The model Identifier of your appliance can be found under Technical specifications and on the type plate.

### Technical specifications

Model identifier	HGVI6082E137713IS
Supply voltage / frequency / fuse	220 - 240 V / 50 Hz / 10 A
Rated power	1760 - 2100 W
Device measurements (Height × Width × Depth with connections)	81,5 cm × 59,8 cm × 57,0 cm
Unloaded weight	33 kg
Depth of flow	max. 100 cm
Water pressure	0,04–1,0 MPa / 0,4–10 bar