

EINZELBETT

POLSTERBETT 90/100/120/140cm

LIT SIMPLE

CADRE DE LIT EN TISSU 90/100/120/140cm

EÉNPERSOONSBED

GESTOFFEERD BEDKADER 90/100/120/140cm

SINGLE BED

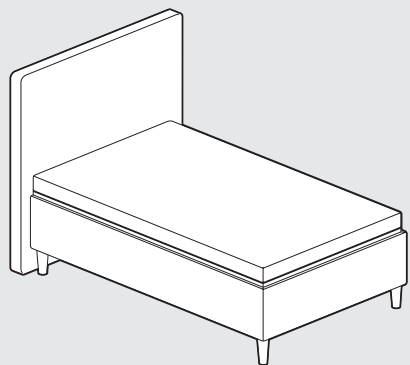
UPHOLSTERED BEDFRAME 90/100/120/140cm

ŁÓŻKO POJEDYNCZE

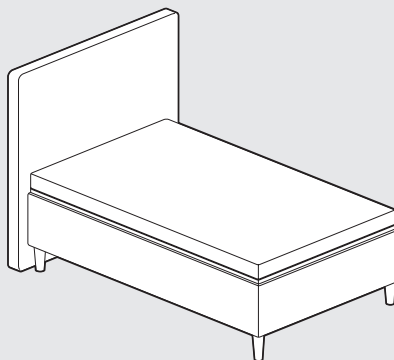
ŁÓŻKA TAPICEROWANE 90/100/120/140cm

Beispielhafte Darstellung eines Einzelbettes // Représentation schématique d'un lit simple  
Schematische voorstelling Eénpersoonsbed // Exampel of a single bed // przykład łóżka pojedynczego

# Polsterbetten / cadre de lit en tissu / gestoffeerd bedkader / upholstered beds / łóżka tapicerowane

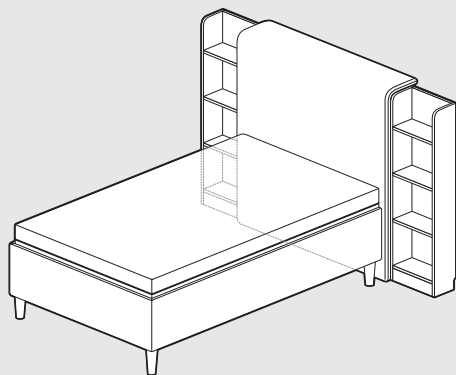


BODENSTHENDES KOPFTEIL  
**SEITE 9**  
TÊTE DE LIT POSÉE AU SOL  
**PAGE 9**  
STAAND HOOFDBORD  
**PAGINA 9**  
FLOORSTANDING HEADBOARD  
**PAGE 9**  
ZAGŁÓWEK STOJĄCY  
**STRONA 9**

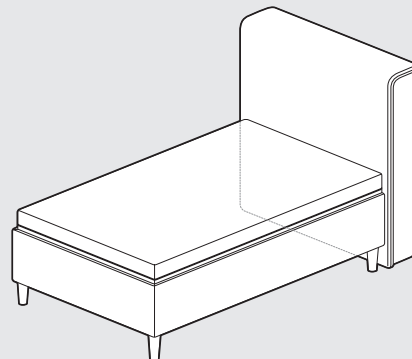


SCHWEBENDES KOPFTEIL  
**SEITE 11**  
TÊTE DE LIT FLOTTANTE  
**PAGE 11**  
ZWEVEND HOOFDBORD  
**PAGINA 11**  
FLOATING HEADBOARD  
**PAGE 11**  
ZAGŁÓWEK NA NÓŻKACH  
**STRONA 11**

VARIANTE BETTRAHMEN OHNE KOPFTEIL  
**SEITE 15**  
VARIANTE DE CADRE DE LIT SANS TÊTE DE LIT  
**PAGE 15**  
BEDFRAME VARIANT ZONDER HOOFDBORD  
**PAGINA 15**  
BED FRAME VARIANT WITHOUT HEADBOARD  
**PAGE 15**  
WARIANT Z RAMĄ ŁÓŻKA BEZ ZAGŁÓWKA  
**STRONA 15**



KOPFTEIL MIT REGALEN  
**SEITE 18**  
TÊTE DE LIT AVEC ÉTAGÈRES  
**PAGE 18**  
HOOFDBORD MET WOOD SIDE  
STORAGE  
**PAGINA 18**  
HEADBOARD WITH SHELVES  
**PAGE 18**  
ZAGŁÓWEK Z PÓLKAMI  
**STRONA 18**



KOPFTEIL MIT SEITEN-  
VERBLENDUNGEN  
**SEITE 21**  
TÊTE DE LIT AVEC PANNEAUX  
D'HABILLAGE LATÉRAUX  
**PAGE 21**  
HOOFDBORD MET ZIJPANELEN  
**PAGINA 21**  
ZAGŁÓWEK Z PANELAMI BOCZNYMI  
**STRONA 21**

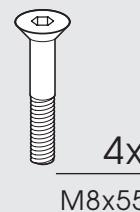
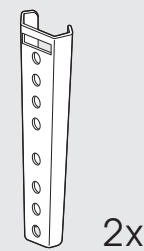
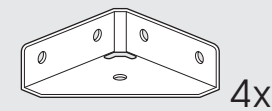
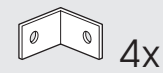
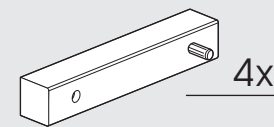
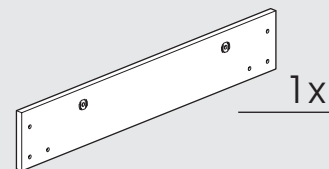
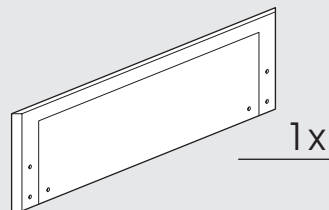
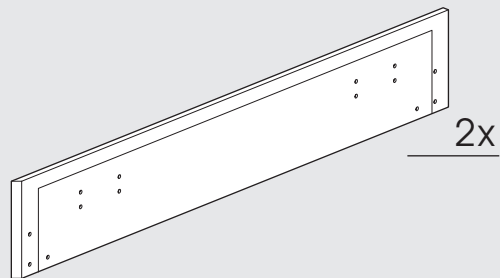
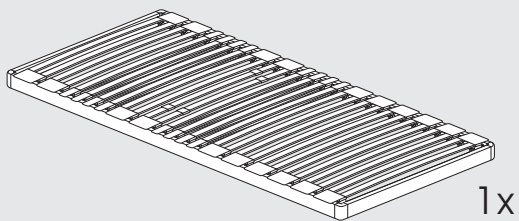
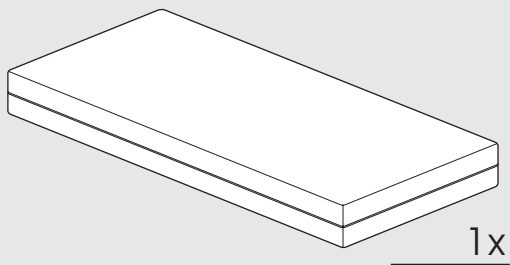
NOTABSENKUNG  
**SEITE 16**






EMERGENCY LOWERING  
**PAGE 16**

ABAISSEMENT D'URGENCE  
**PAGE 16**

OPUSZCZANIE AWARYJNE  
**PAGE 16**

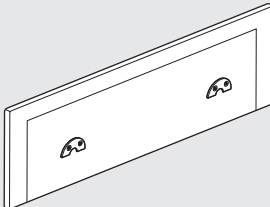
NOODDAALFUNCTIE  
**PAGE 13/PAGINA 16**




 <p>4x</p> <p>Holzfuß gerade Pied bois droits Wood Round Woodleg straight Noga drewniana okrągła</p>	 <p>4x</p> <p>Holzfuß eckig Pied bois carré Wood Square Woodleg square Noga drewniana kwadratowa</p>	 <p>4x</p> <p>Holzfuß schräg Pied bois conique Wood Oblic Woodleg splayed Noga drewniana skośna</p>
 <p>4x</p> <p>Champagnerfuß Pied champagne Champagnerleg Noga aluminiowa</p>	 <p>4x</p> <p>Schwebeoptik Aspect flottante Zwevend Floating look Noga niewidoczna</p>	

POLSTERBETT  
CADRE DE LIT EN TISSU  
GESTOFFEERD BEDKADER  
UPHOLSTERED BEDFRAME  
ŁÓŻKA TAPICEROWANE


für Variante Bettrahmen ohne Kopfteil  
pour la variante de cadre de lit sans tête de lit  
voor bedframe variant zonder hoofdbord  
for bed frame variant without headboard  
variant z ramą łóżka bez zagłówka



1x

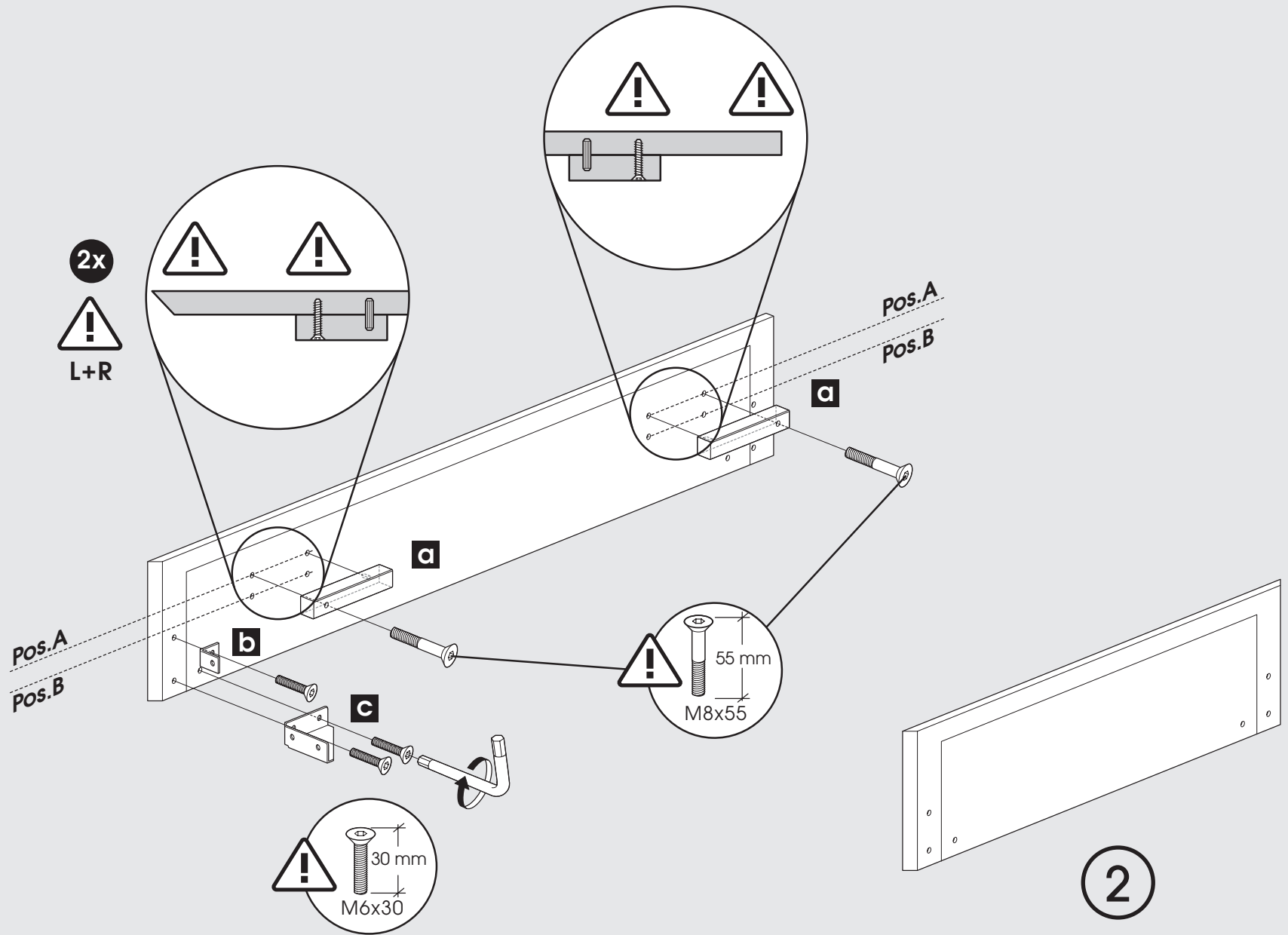


2x  
M6x20



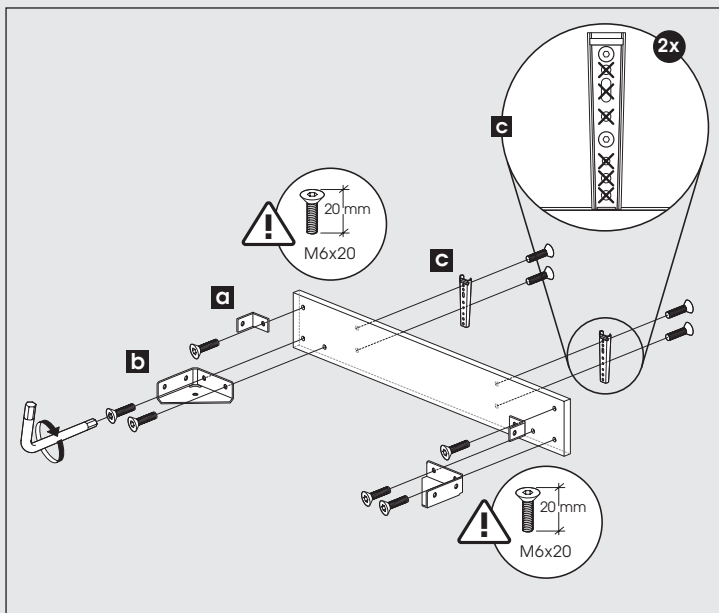
2x

1

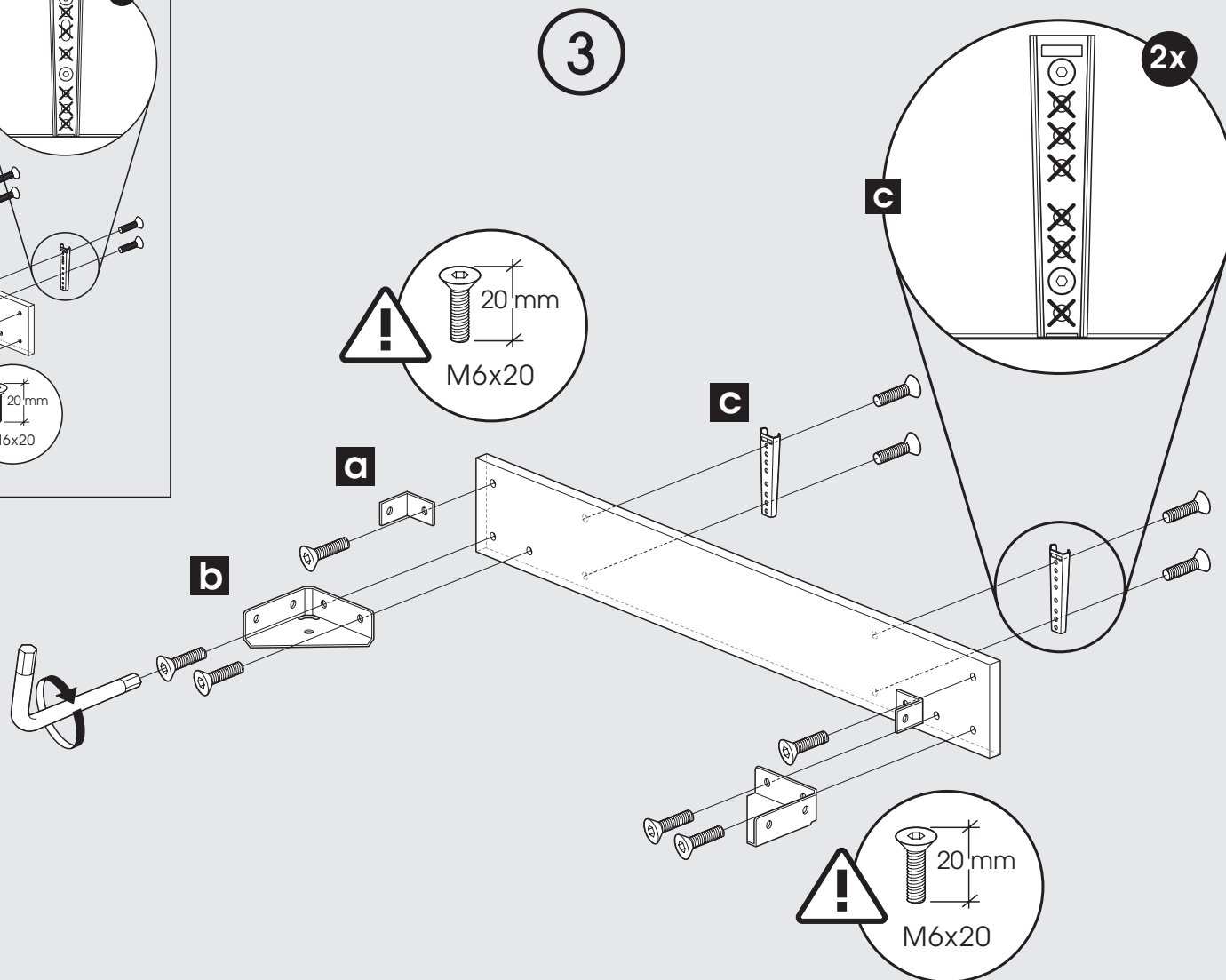


POLSTERBETT  
CADRE DE LIT EN TISSU  
GESTOFFEERD BEDKADER  
UPHOLSTERED BEDFRAME  
ŁÓŻKA TAPICEROWANE

Nur für Polsterbetten MIT Kopfteil / Seulement pour les sommiers AVEC tête de lit /  
 Alleen voor bedkaders MET hoofdbord / Only for bedframes WITH headboard / tylko dla ram z zagłówkiem

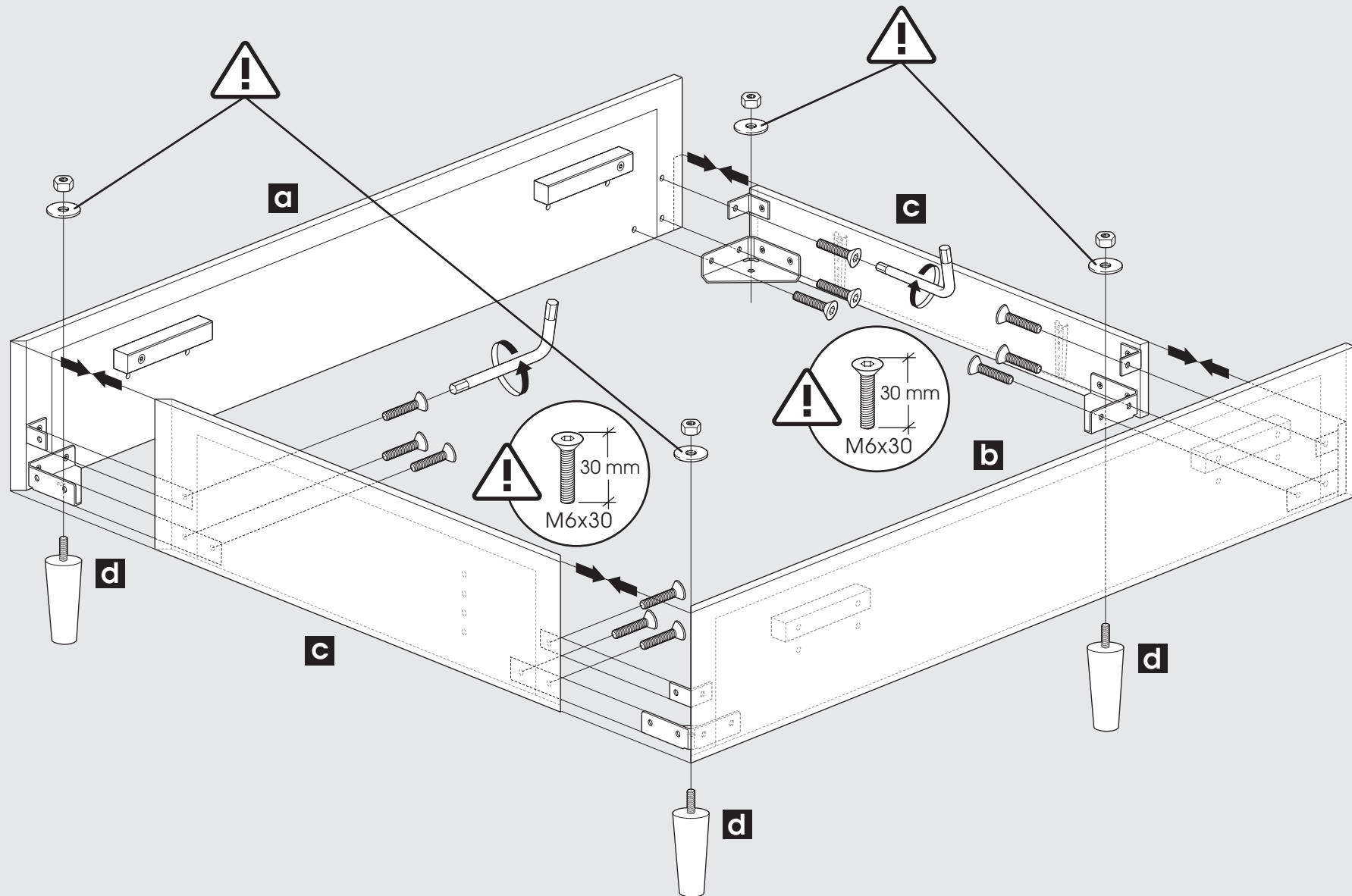


für eine Bettbreite von 90cm  
 pour une largeur de lit de 90cm  
 voor een bedbreedte van 90cm  
 for a bed width of 90cm  
 dla łóżka w rozmiarze 90



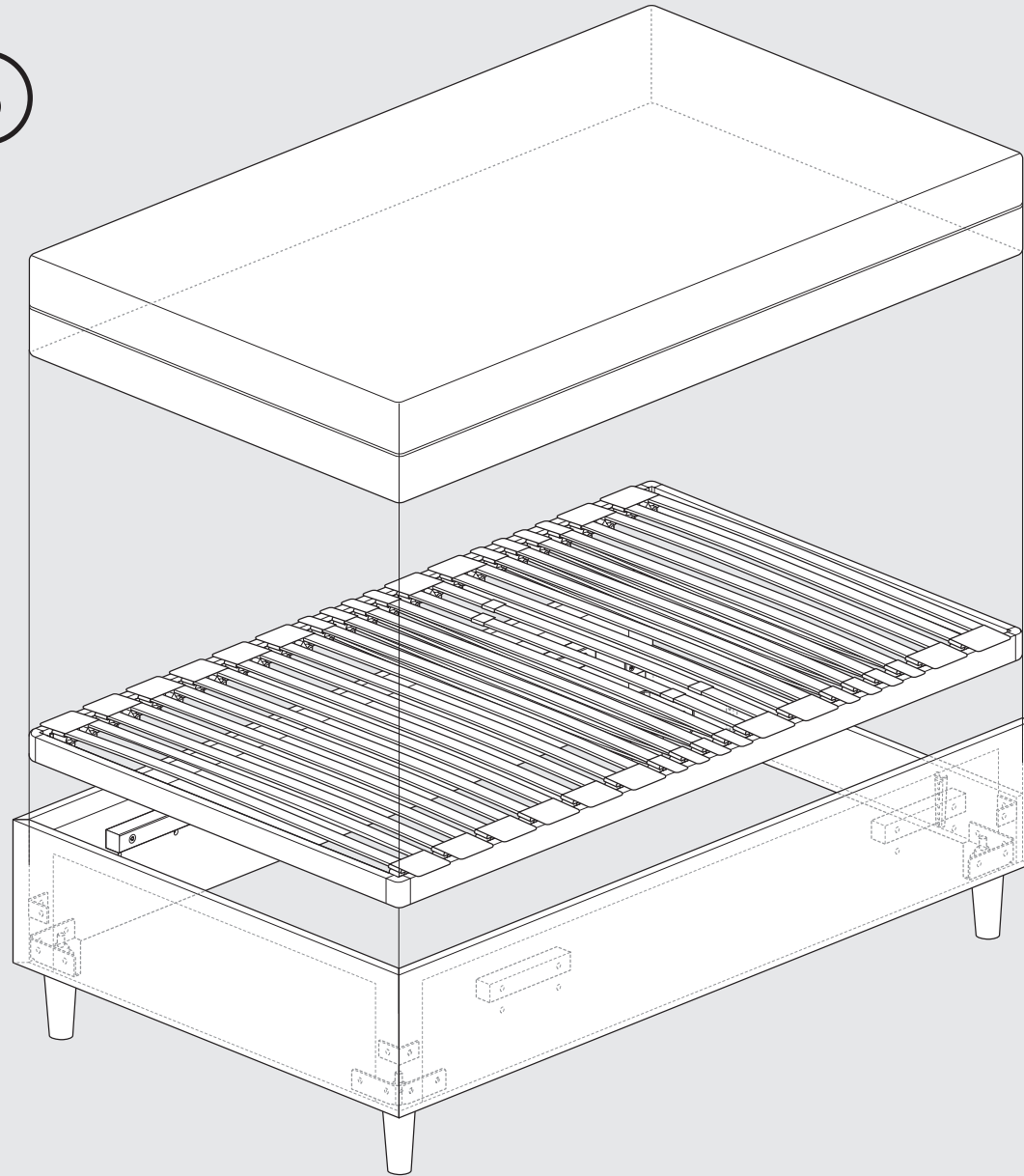
POLSTERBETT  
 CADRE DE LIT EN TISSU  
 GESTOFFEERD BEDKADER  
 UPHOLSTERED BEDFRAME  
 ŁÓŻKA TAPICEROWANE

4



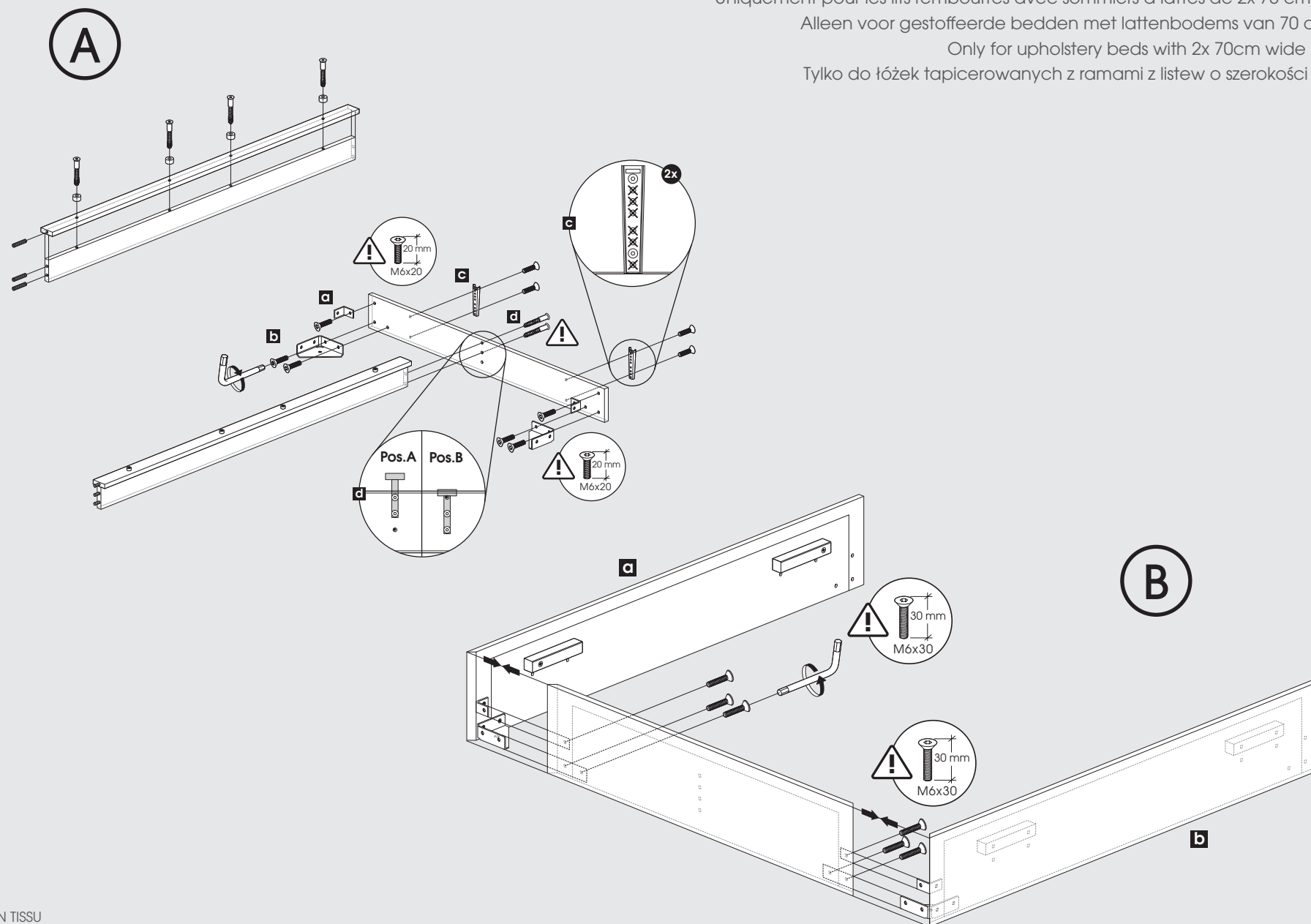
POLSTERBETT  
CADRE DE LIT EN TISSU  
GESTOFFEERD BEDKADER  
UPHOLSTERED BEDFRAME  
ŁÓŻKA TAPICEROWANE

5



POLSTERBETT  
CADRE DE LIT EN TISSU  
GESTOFFEERD BEDKADER  
UPHOLSTERED BEDFRAME  
ŁÓŻKA TAPICEROWANE

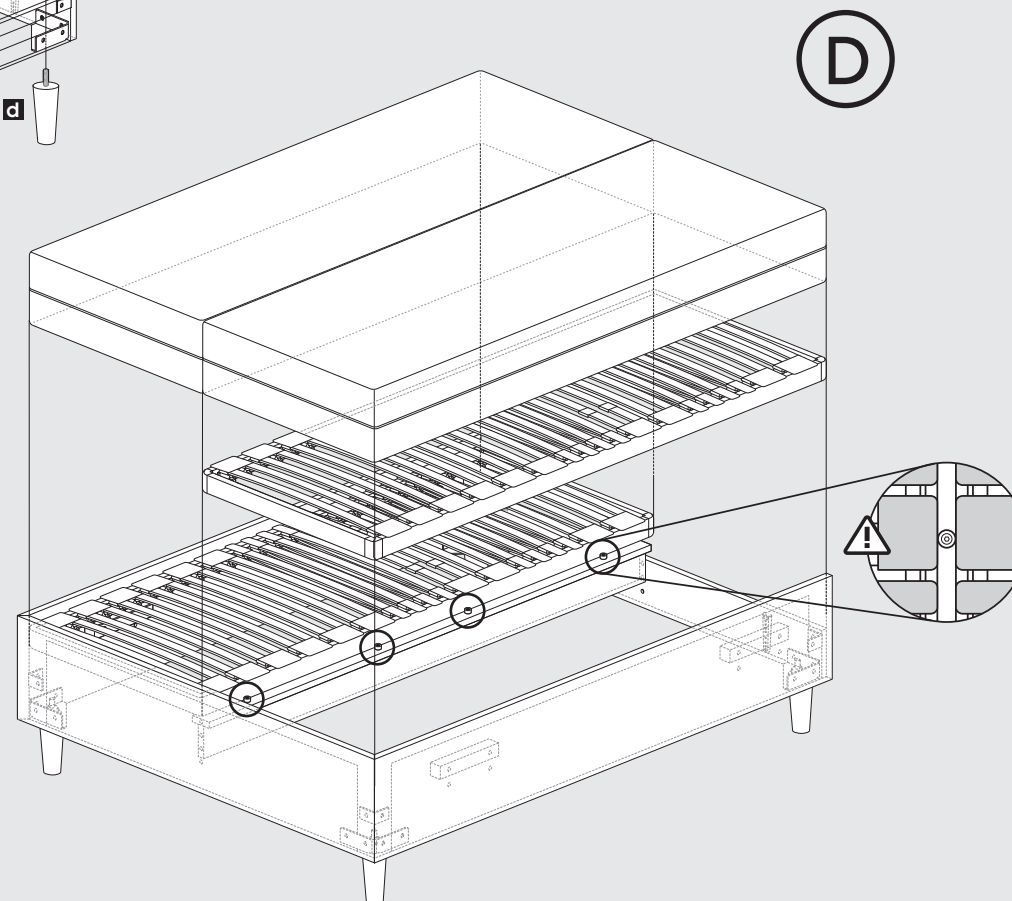
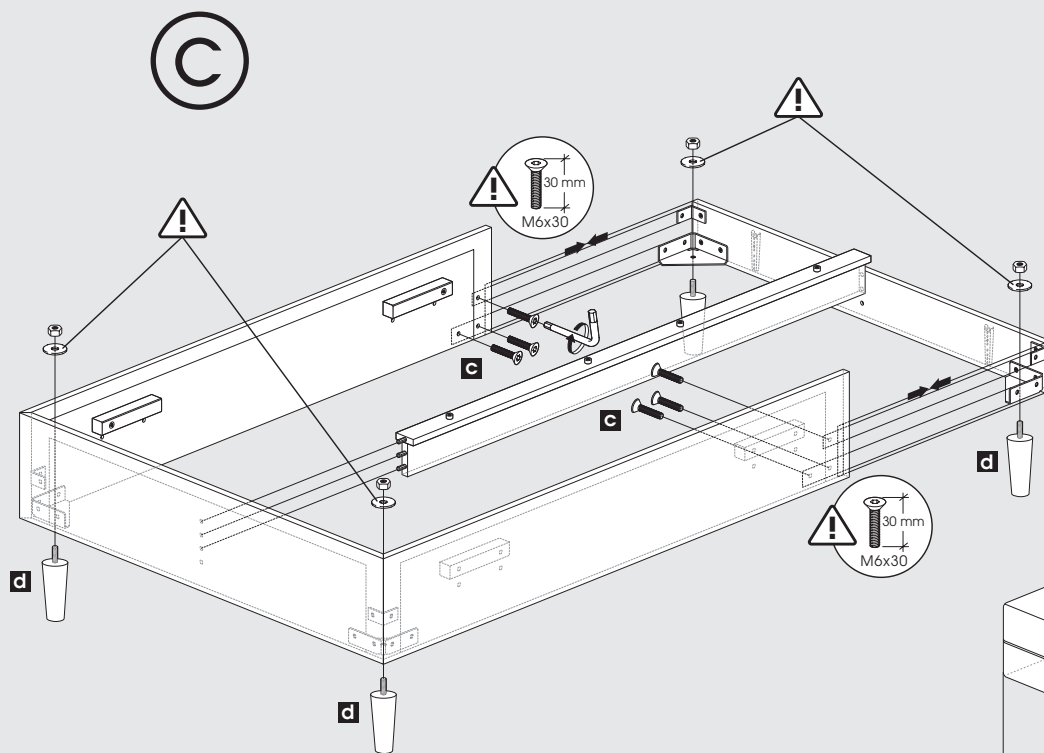
Nur für Polsterbetten mit 2x 70cm breiten Lattenrosten  
 Uniquement pour les lits rembourrés avec sommiers à lattes de 2x 70 cm de large  
 Alleen voor gestoffeerde bedden met lattenbodems van 70 cm breed  
 Only for upholstery beds with 2x 70cm wide slatbases  
 Tylko do łóżek tapicerowanych z ramami z listew o szerokości 2x 70 cm



POLSTERBETT  
 CADRE DE LIT EN TISSU  
 GESTOFFEERD BEDKADER  
 UPHOLSTERED BEDFRAME  
 ŁÓŻKA TAPICEROWANE



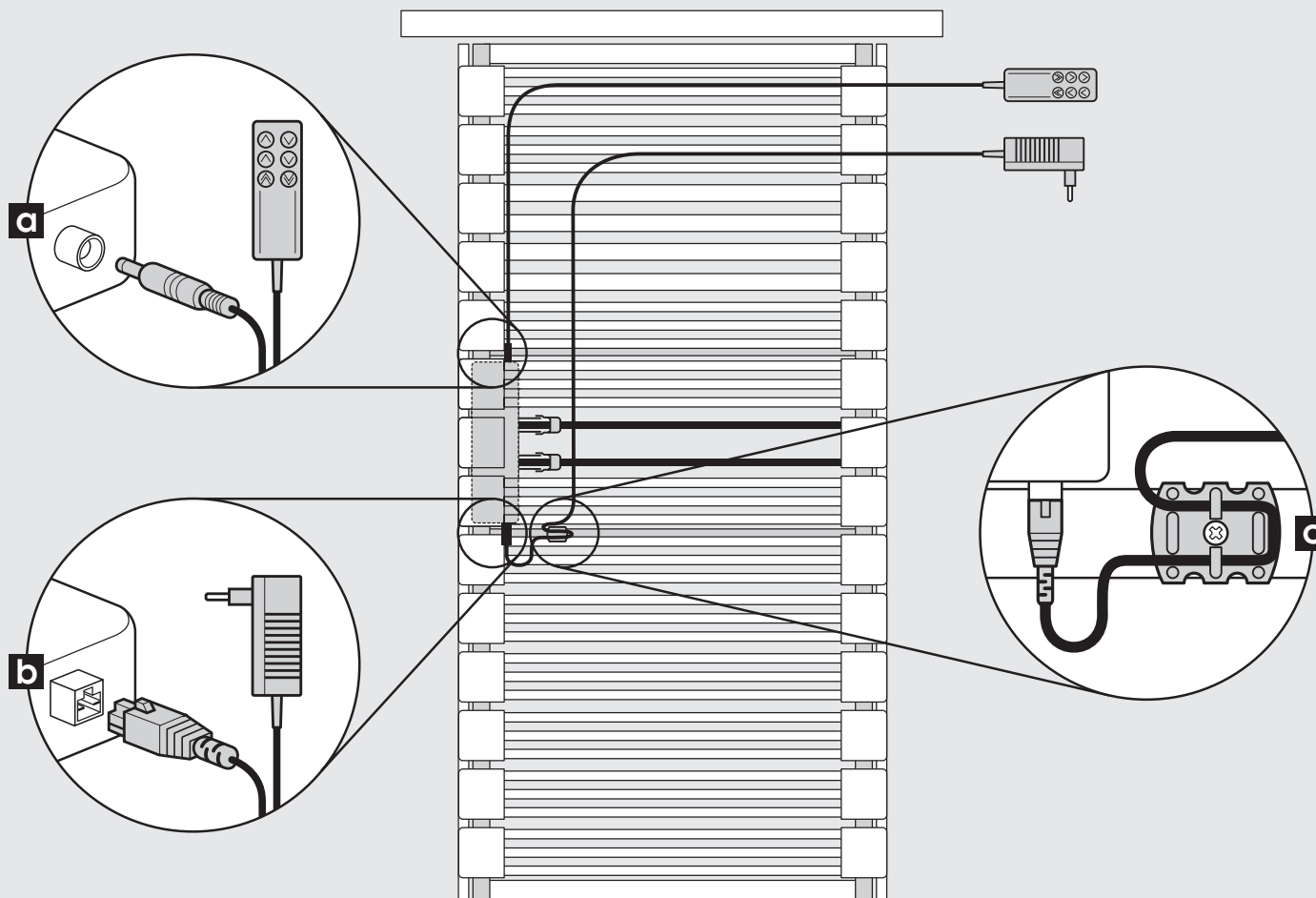
Nur für Polsterbetten mit 2x 70cm breiten Lattenrosten  
Uniquement pour les lits rembourrés avec sommiers à lattes de 2x 70 cm de large  
Alleen voor gestoffeerde bedden met lattenbodems van 70 cm breed  
Only for upholstery beds with 2x 70cm wide slatbases  
Tylko do łóżek tapicerowanych z ramami z listew o szerokości 2x 70 cm



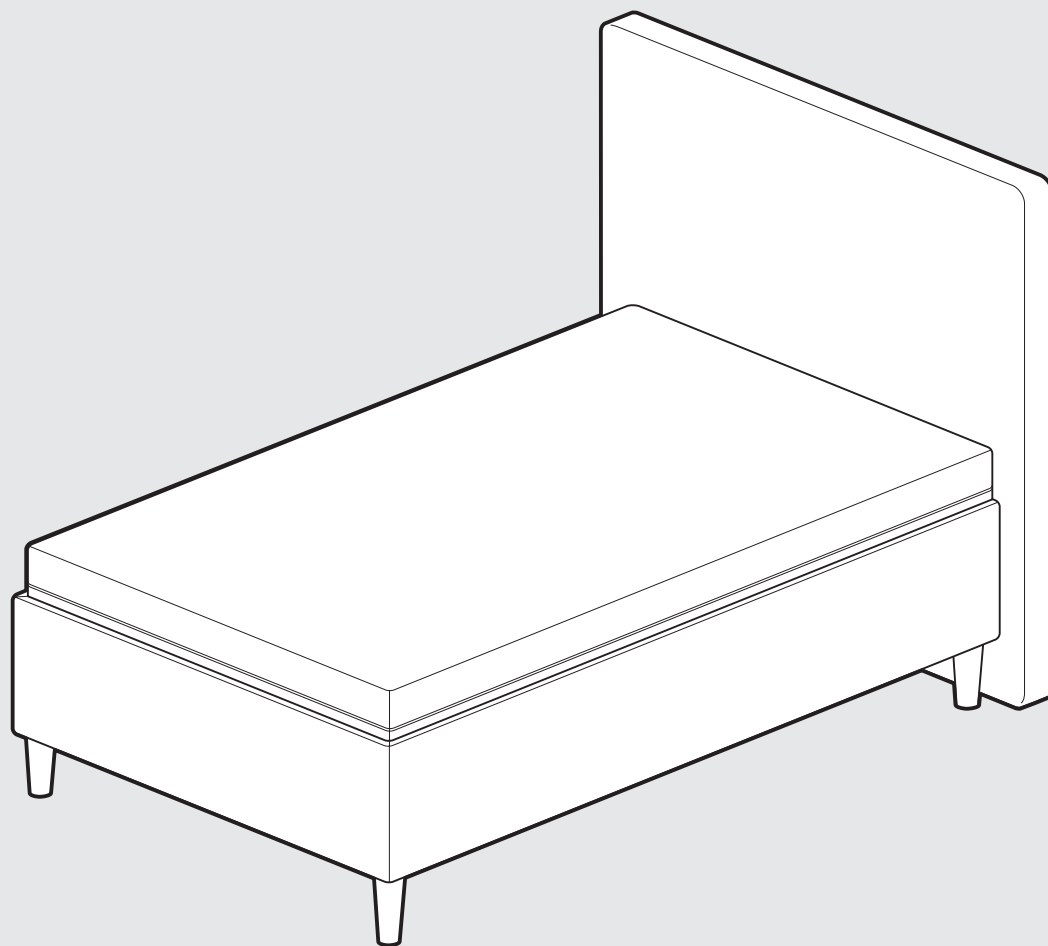
POLSTERBETT  
CADRE DE LIT EN TISSU  
GESTOFFEERD BEDKADER  
UPHOLSTERED BEDFRAME  
ŁÓŻKA TAPICEROWANE

Inbetriebnahme des motorisierten Lattenrostes mit Kabelhandschalter / Mise en service du sommier à lattes motorisé avec combiné à câble  
Inbedrijfstelling van de gemotoriseerde lattenbodem met handset / implementing of motorized slatbase with cable handset  
Uruchomienie zmotoryzowanej podstawy listwy za pomocą pilota z przewodem kablowym

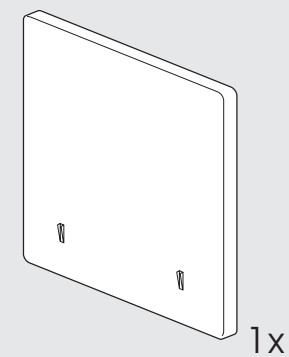
6

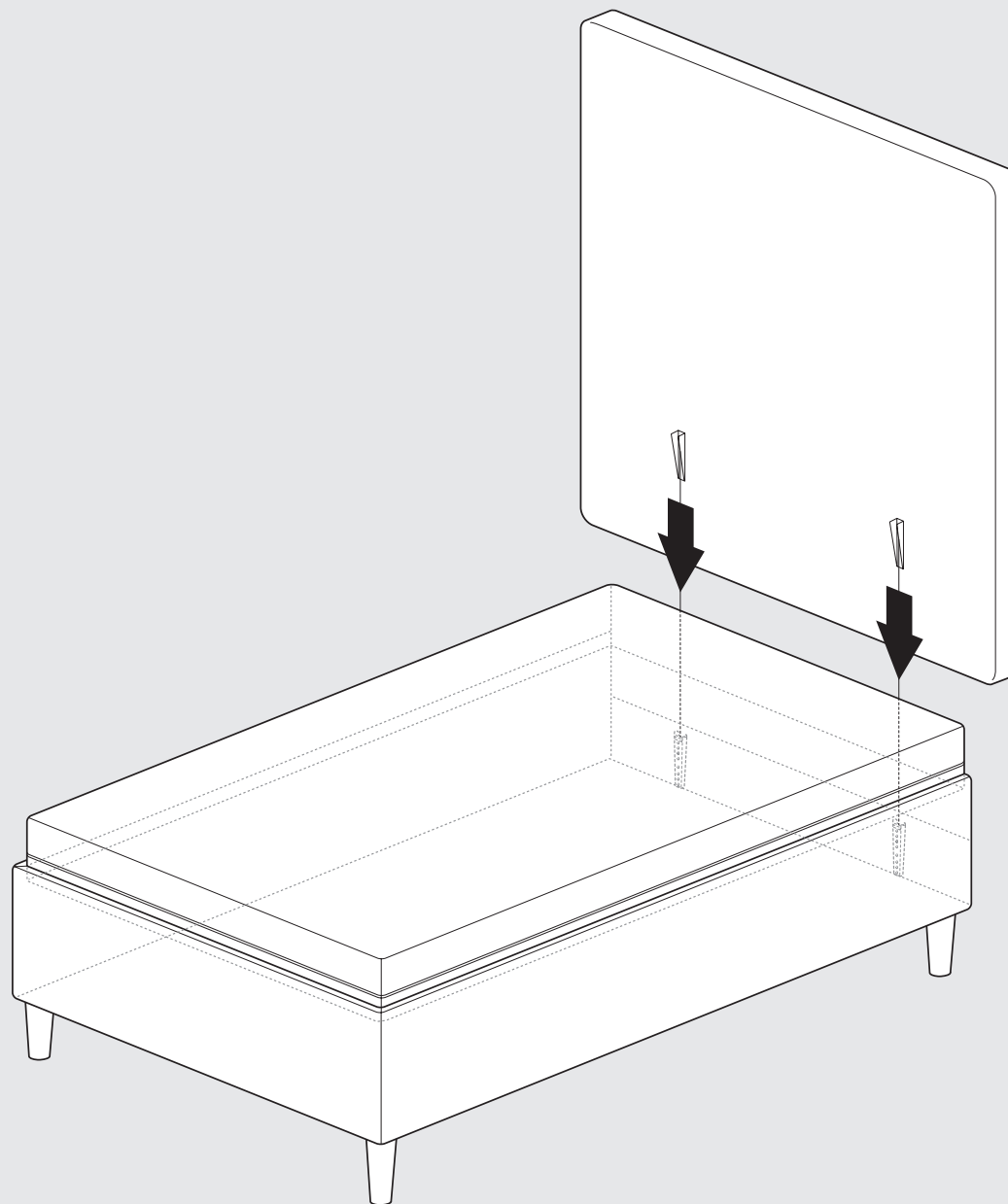


POLSTERBETT  
CADRE DE LIT EN TISSU  
GESTOFFEERD BEDKADER  
UPHOLSTERED BEDFRAME  
ŁÓŻKA TAPICEROWANE

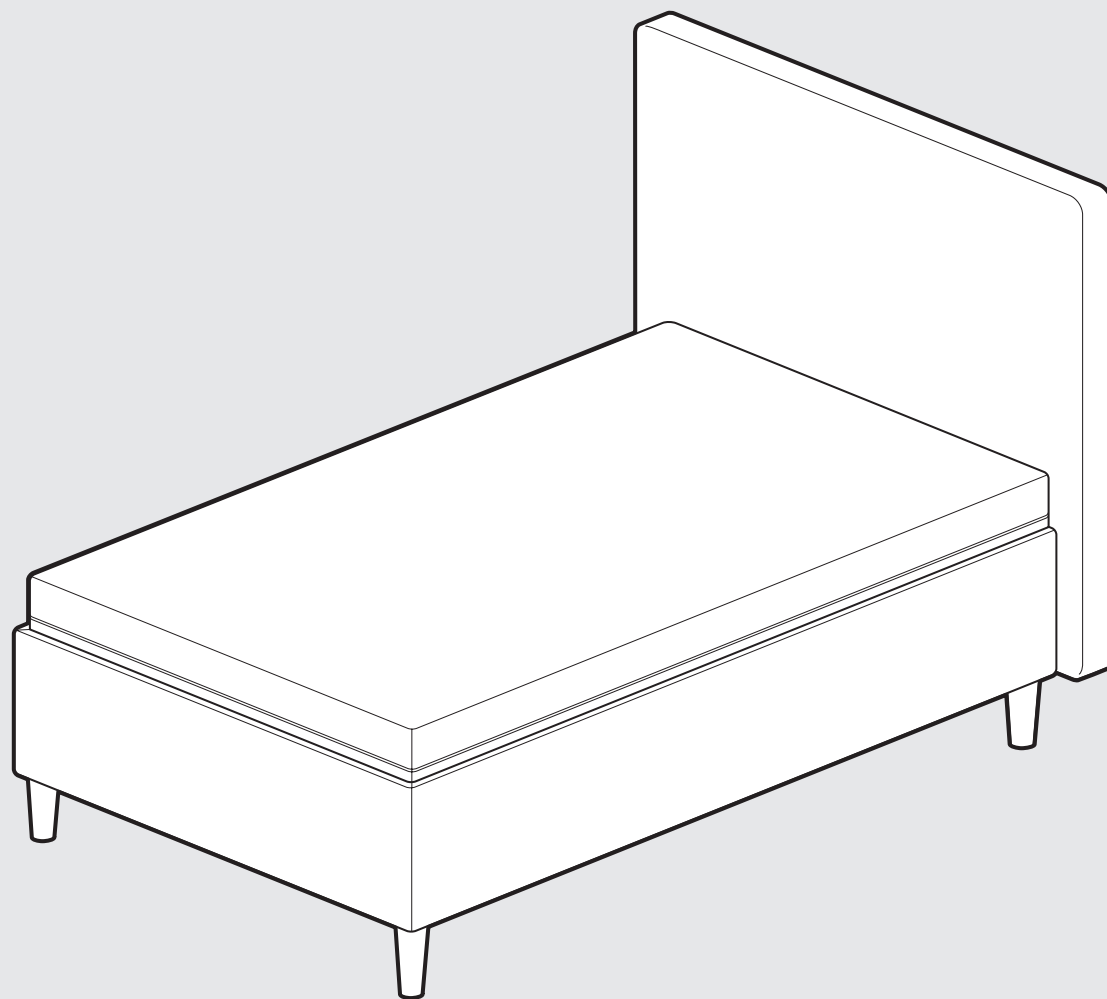


BODENSTHENDES KOPFTEIL  
TÊTE DE LIT POSÉE AU SOL  
STAAND HOOFDBORD  
FLOORSTANDING HEADBOARD  
ZAGŁÓWEK STOJĄCY

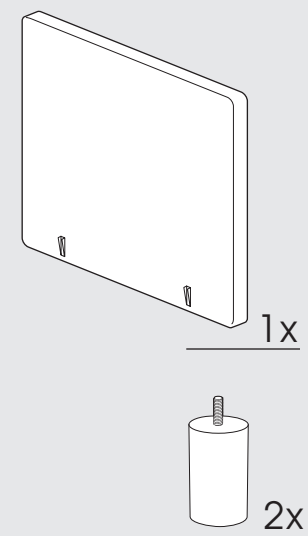


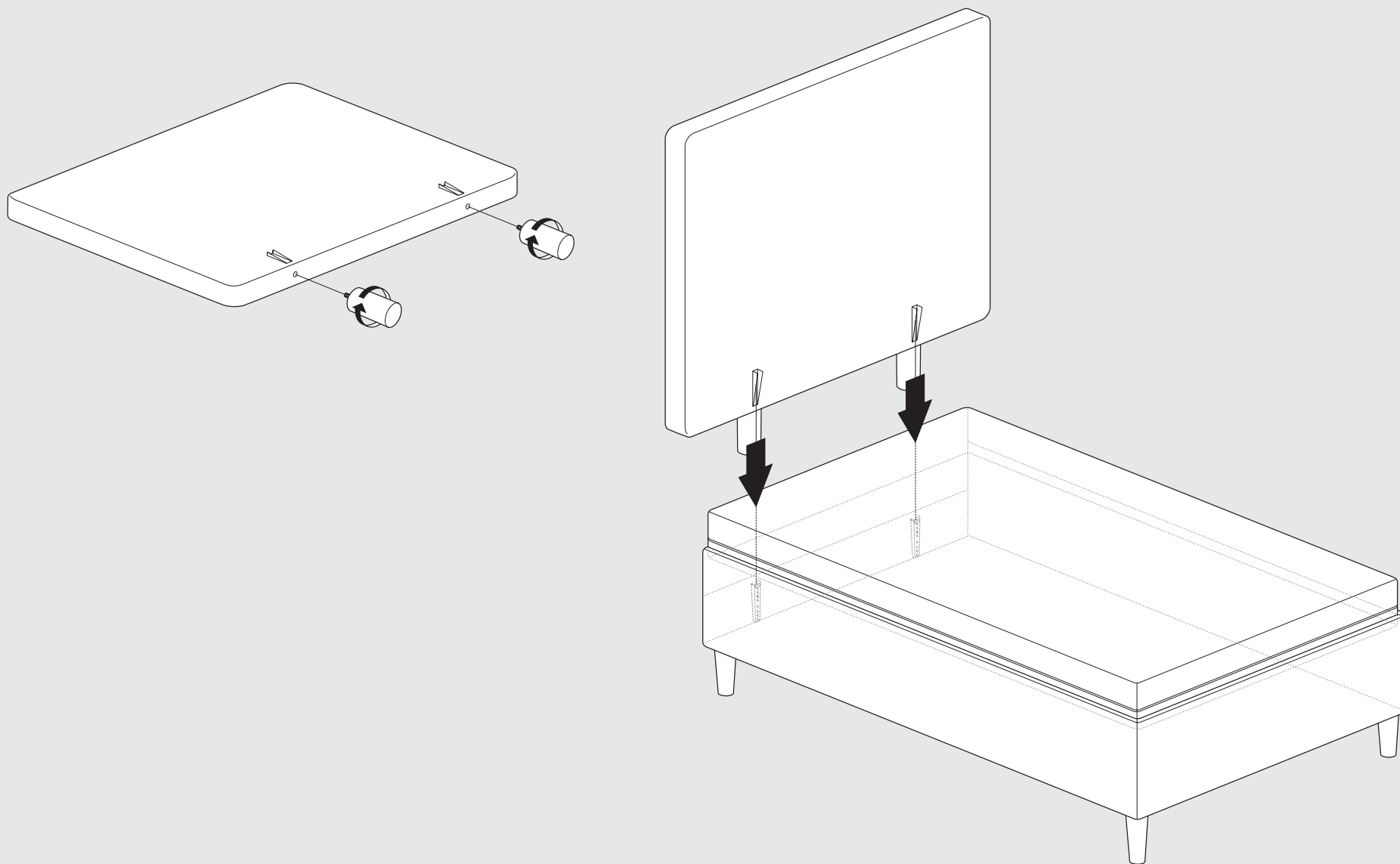


POLSTERBETT  
CADRE DE LIT EN TISSU  
GESTOFFEERD BEDKADER  
UPHOLSTERED BEDFRAME  
ŁÓŻKA TAPICEROWANE



SCHWEBENDES KOPFTEIL  
TÊTE DE LIT FLOTTANTE  
ZWEVEND HOOFDBORD  
FLOATING HEADBOARD  
ZAGŁÓWEK NA NÓŻKACH

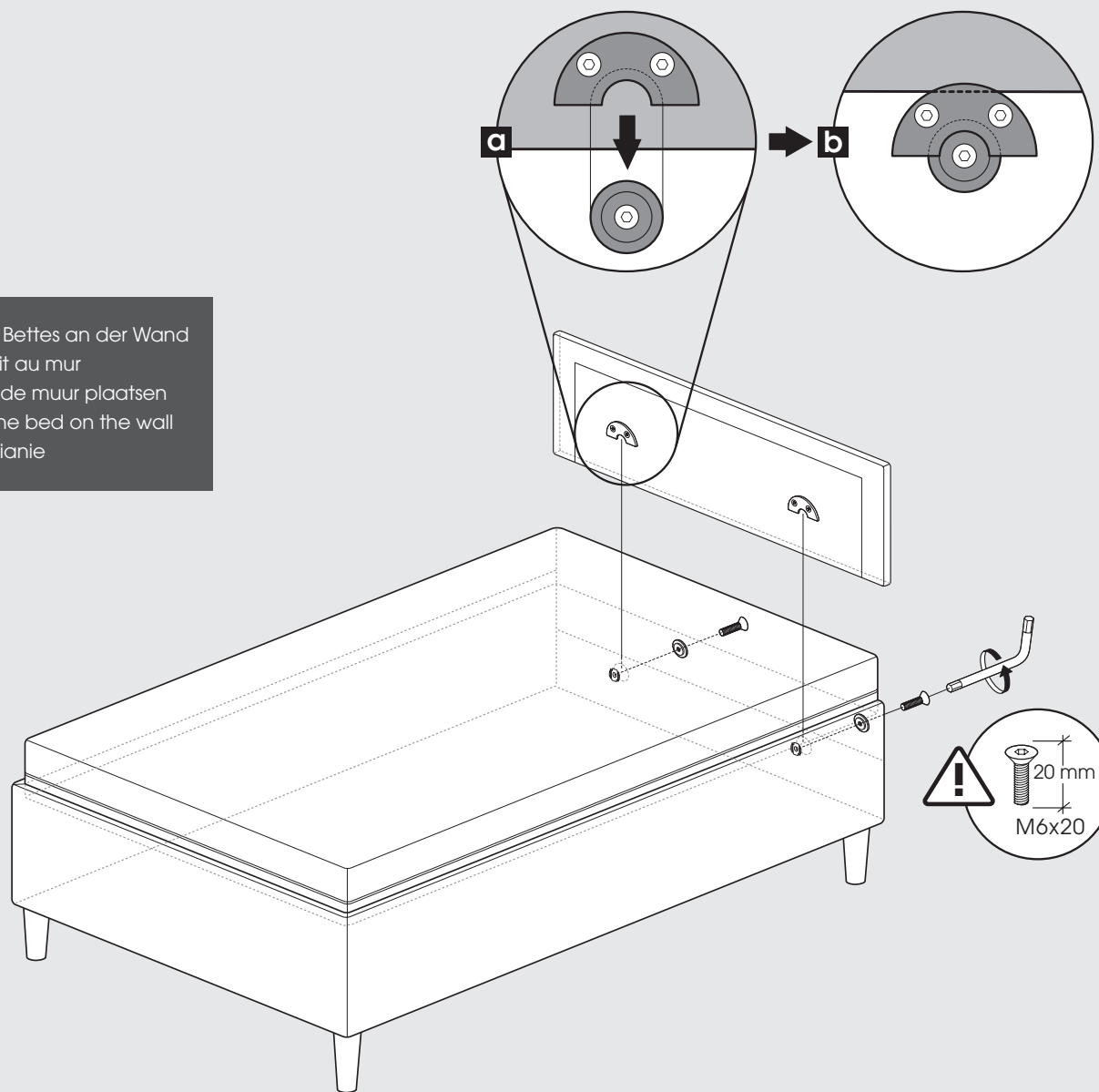




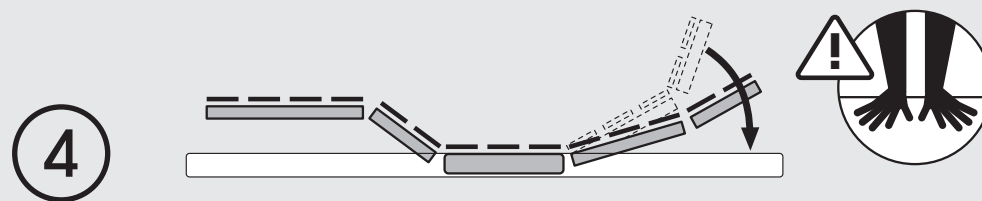
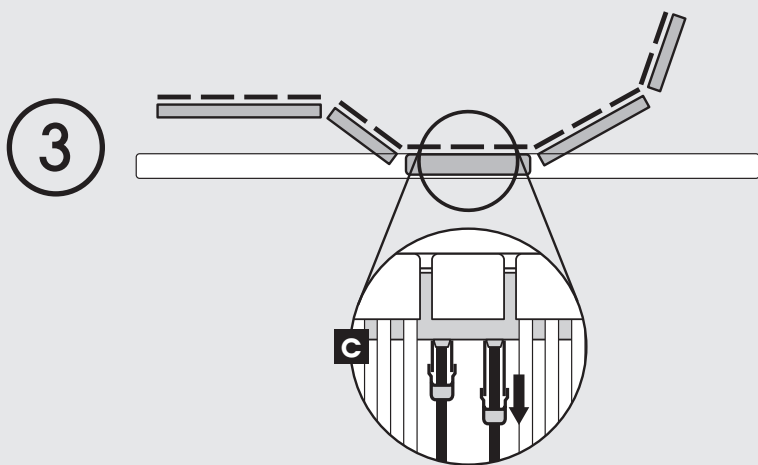
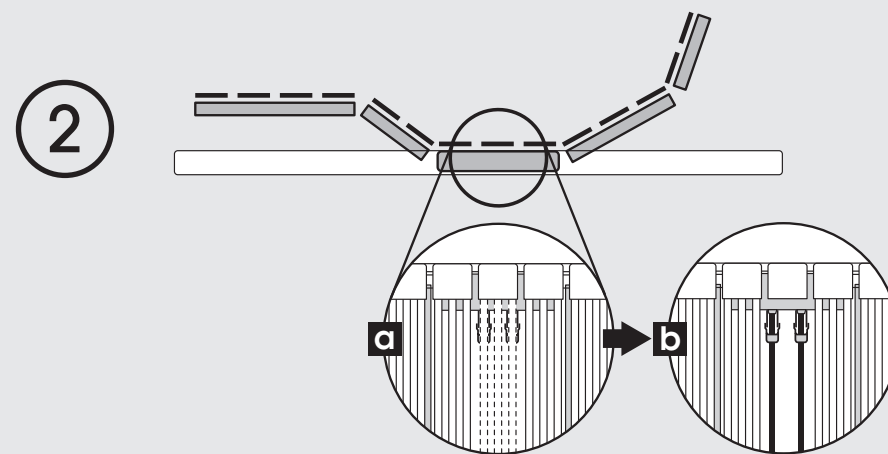
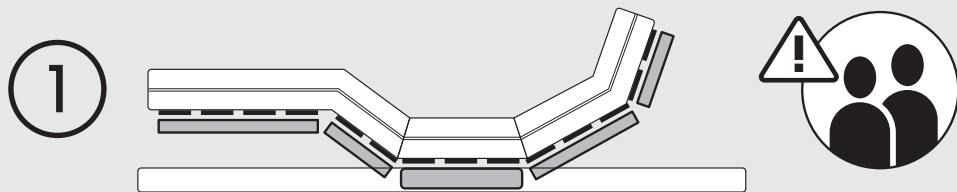
SCHWEBENDES KOPFTEIL  
TÊTE DE LIT FLOTTANTE  
ZWEVEND HOOFDBORD  
FLOATING HEADBOARD  
ZAGŁÓWEK NA NÓŻKACH

Für Variante Bettrahmen OHNE Kopfteil / pour la variante de cadre de lit SANS tête de lit / voor bedframe variant ZONDER hoofdbord / for bed frame variant WITHOUT headboard / wariant z ramą łóżka BEZ zagłówka

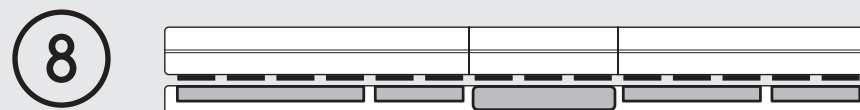
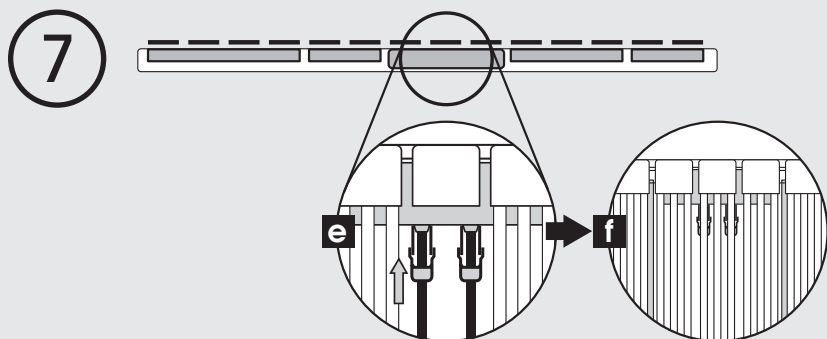
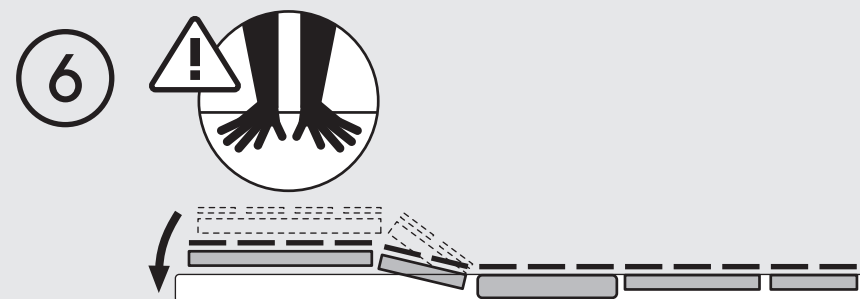
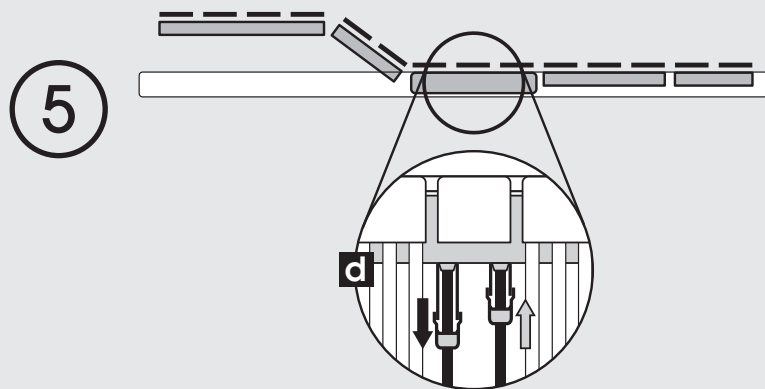
Platzierung des Bettes an der Wand  
Placement du lit au mur  
Het bed tegen de muur plaatsen  
Placement of the bed on the wall  
Stawiać przy ścianie



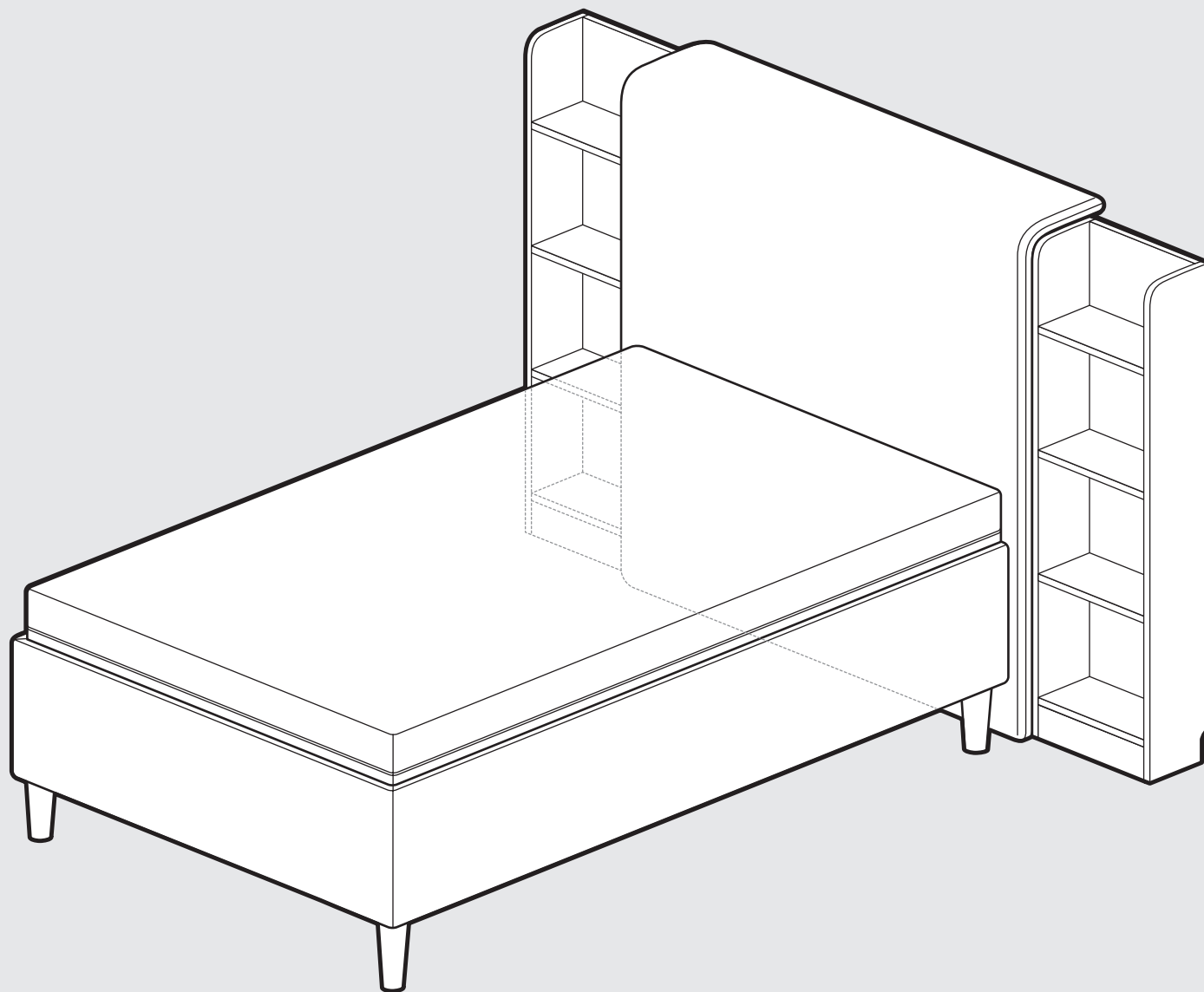
NOTABSENKUNG  
ABAISSEMENT D'URGENCE  
NOODDAALFUNCTIE  
EMERGENCY LOWERING  
OPUSZCZANIE AWARYJNE



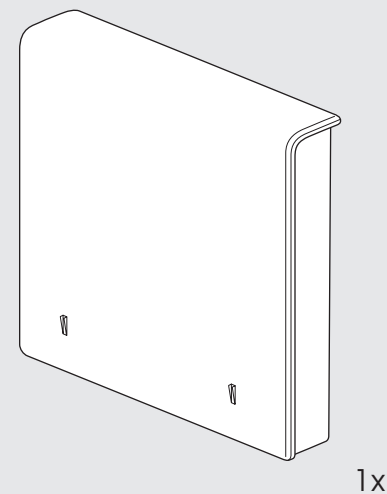




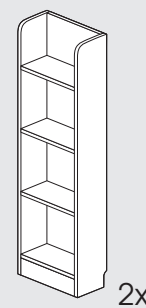
Wiederinbetriebnahme nach Schritt 8  
Remise en service après l'étape 8  
Re inbedrijfstelling na step 8  
Reconnection after step 8  
Ponowne uruchomienie po kroku 8



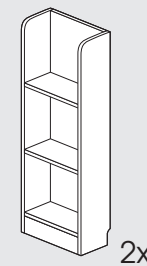
KOPFTEIL MIT REGALEN  
TÊTE DE LIT AVEC ÉTAGÈRES  
HOOFDBORD MET WOOD SIDE STORAGE  
HEADBOARD WITH SHELVES  
ZAGŁÓWEK Z PÓLKAMI



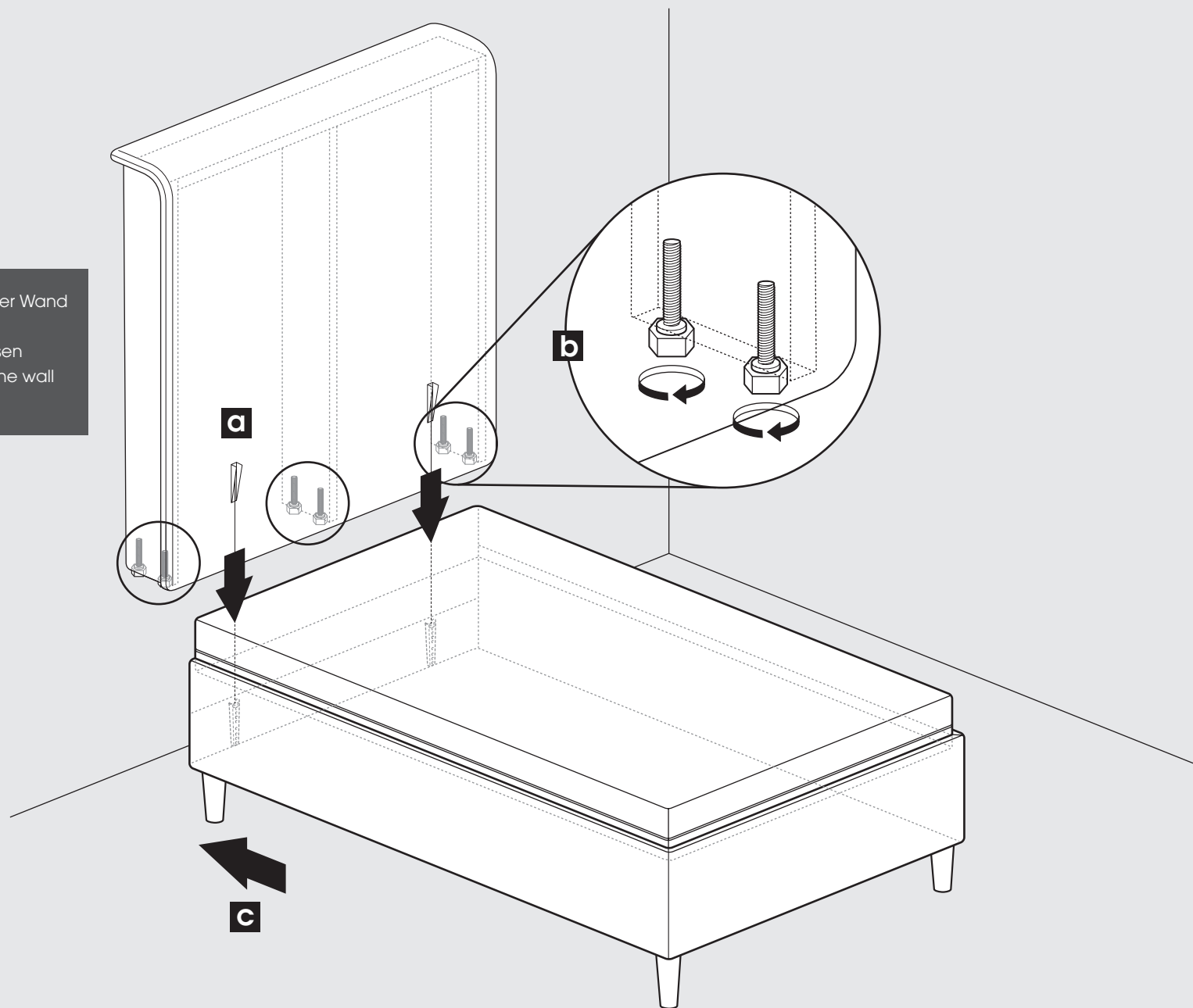
132 cm



112 cm

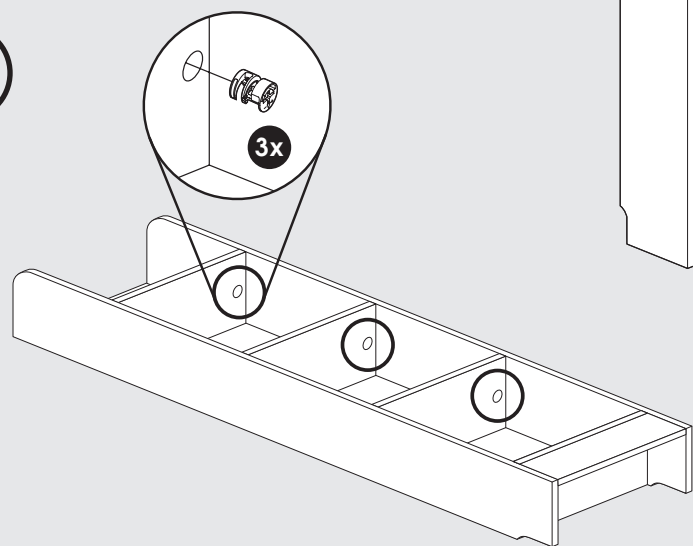


Platzierung des Bettes an der Wand  
Placement du lit au mur  
Het bed op de muur plaatsen  
Placement of the bed on the wall  
Stawiać przy ścianie

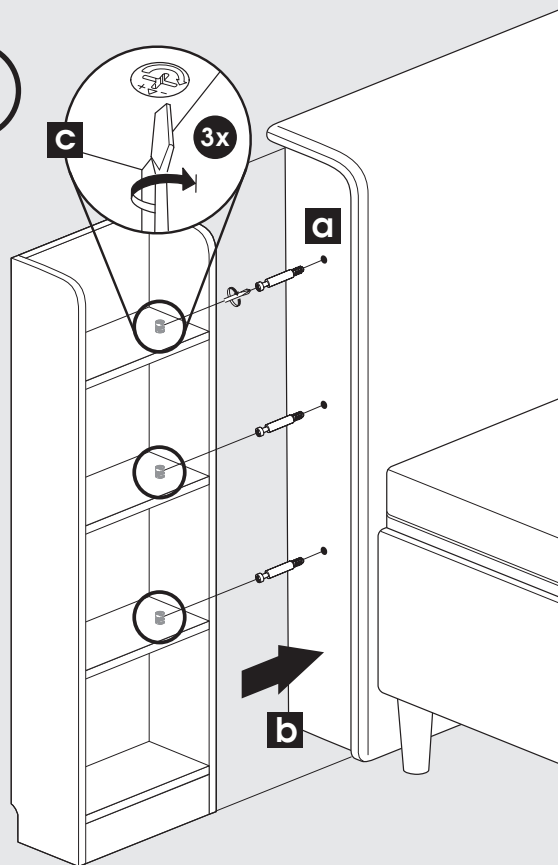


KOPFTEIL MIT REGALEN // TÊTE DE LIT AVEC ÉTAGÈRES // HOOFDBORD MET WOOD SIDE STORAGE  
HEADBOARD WITH SHELVES // ZAGŁÓWEK Z PÓŁKAMI

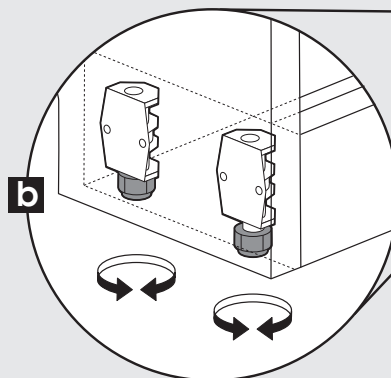
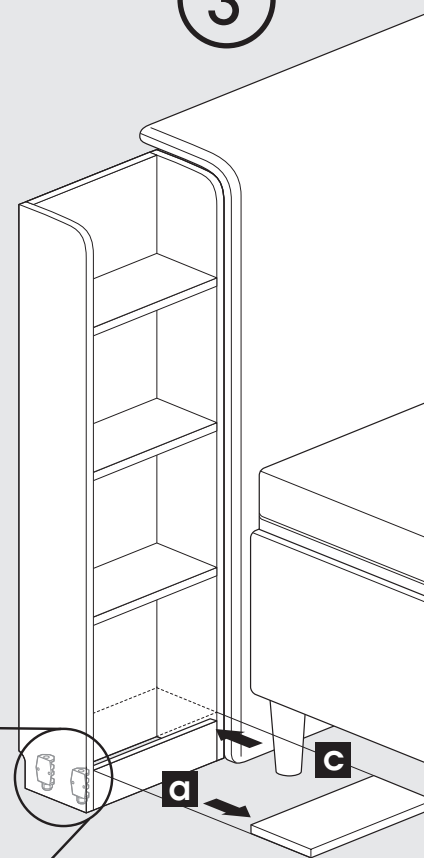
1



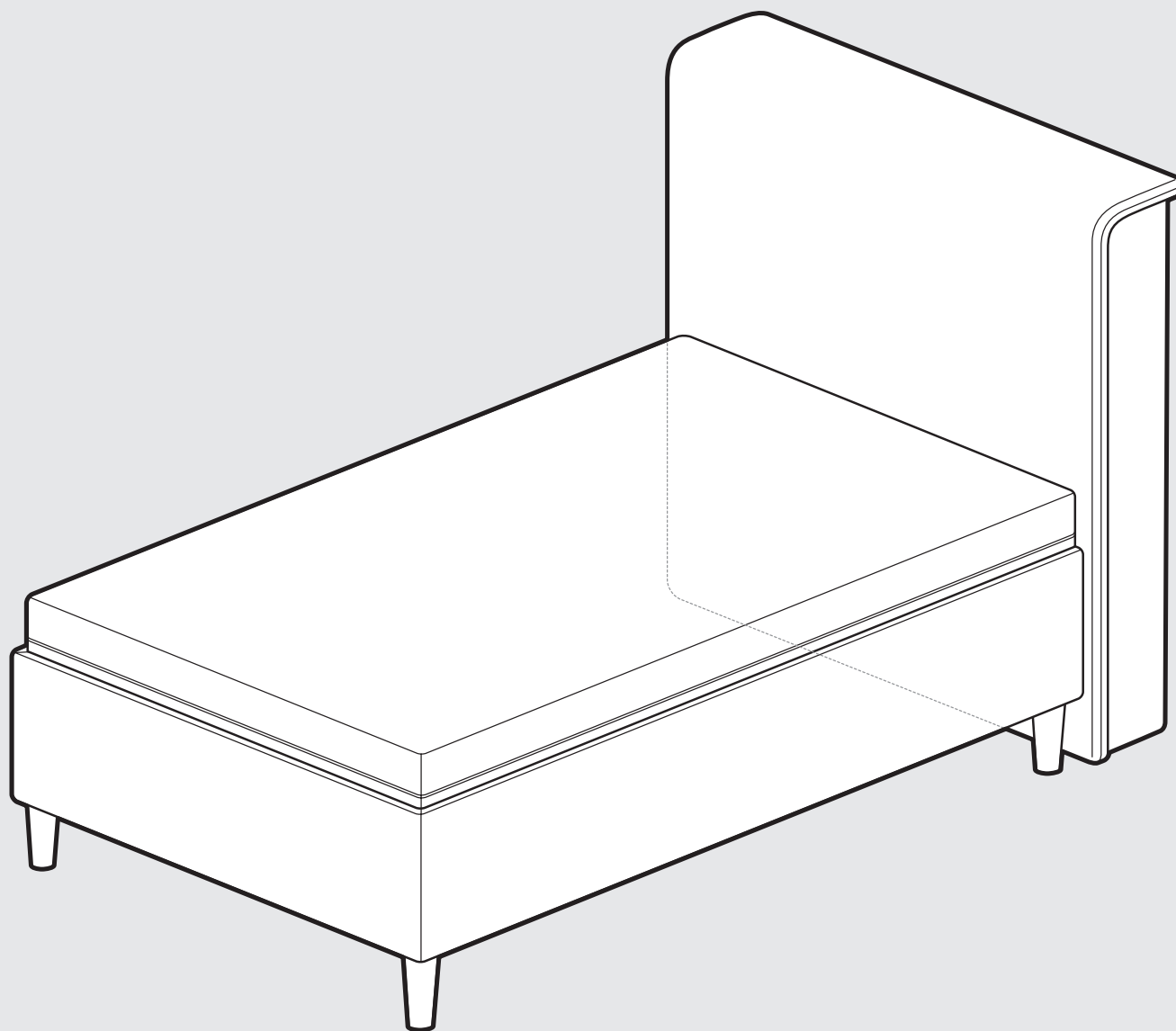
2



3

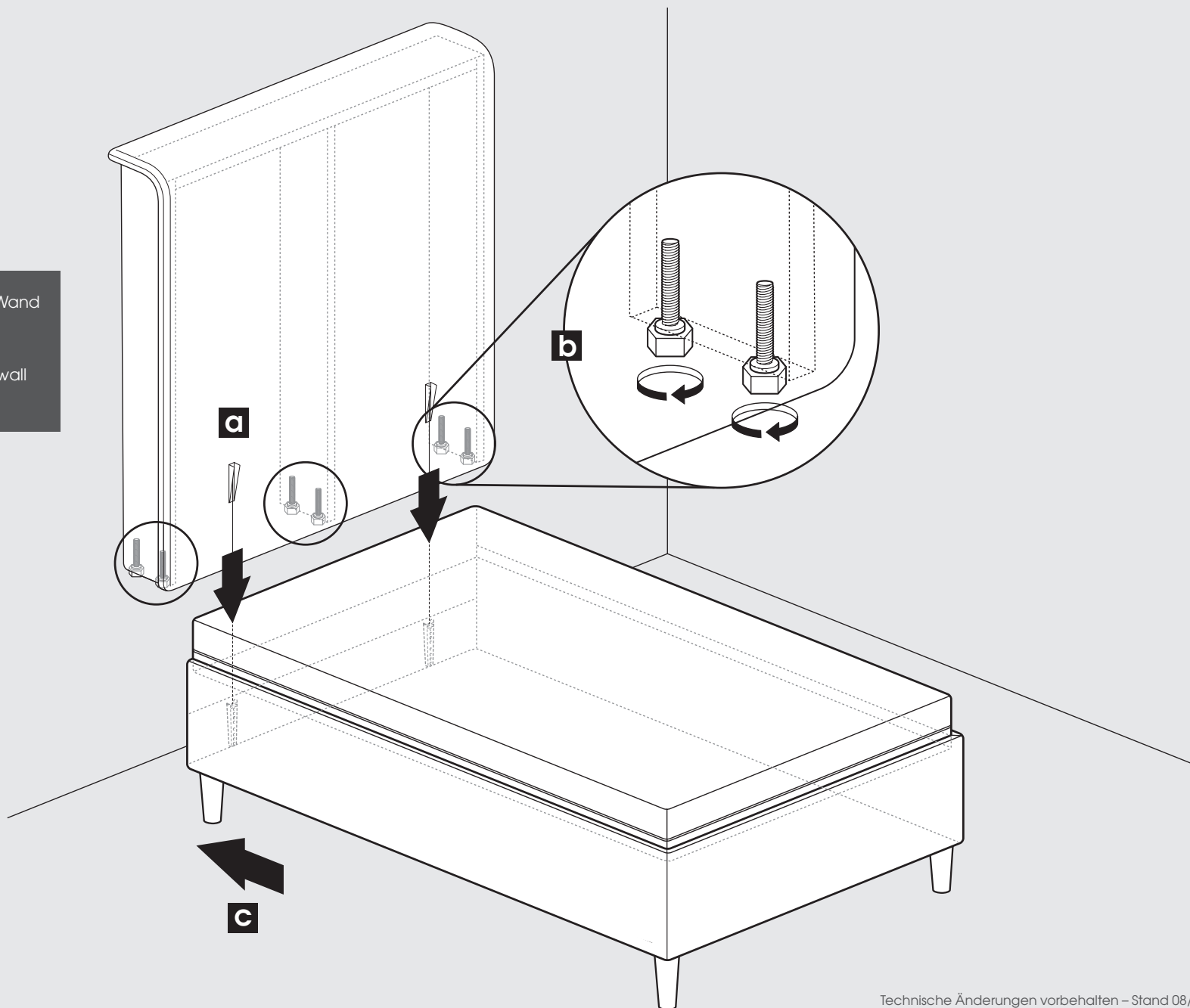


KOPFTEIL MIT REGALEN // TÊTE DE LIT AVEC ÉTAGÈRES // HOOFDBORD MET WOOD SIDE STORAGE  
HEADBOARD WITH SHELVES // ZAGŁÓWEK Z PÓŁKAMI



KOPFTEIL MIT SEITENVERBLENDUNGEN  
TÊTE DE LIT AVEC PANNEAUX  
D'HABILLAGE LATÉRAUX  
HOOFDBORD MET ZIJPANELEN  
HEADBOARD WITH SIDE PANELS  
ZAGŁÓWEKZ PANELAMI BOCZNYMI

Platzierung des Bettes an der Wand  
Placement du lit au mur  
Het bed op de muur plaatsen  
Placement of the bed on the wall  
Stawiać przy ścianie



KOPFTEIL MIT SEITENVERBLENDUNGEN // TÊTE DE LIT AVEC PANNEAUX D'HABILLAGE LATÉRAUX  
HOOFDBORD MET ZIJPANELEN // HEADBOARD WITH SIDE PANELS // ZAGŁÓWEK Z PANELAMI BOCZNYMI

Technische Änderungen vorbehalten – Stand 08/2020  
Sous réserve de modifications techniques - statut 08/2020  
Technische wijzigingen voorbehouden – staat 08/2020  
Reserve technical changes – status 08/2020  
Z zastrzeżeniem zmian technicznych – status 08/2020