

Ⓓ Aufbauanleitung

Ⓕ Notice de montage

Ⓖ Handleiding voor de montage

Ⓒ Montážní návod

Ⓗ Szerelési útmutató

Ⓓ Montaj talimatları

Ⓖ Assembly instruction

Ⓙ Istruzione di montaggio

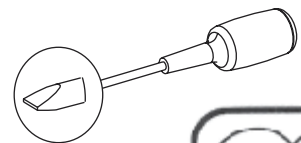
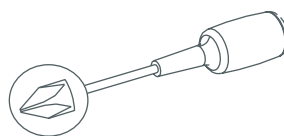
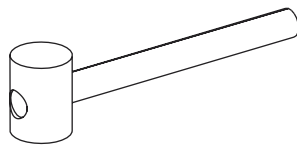
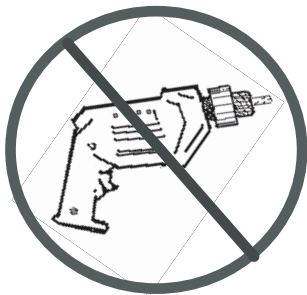
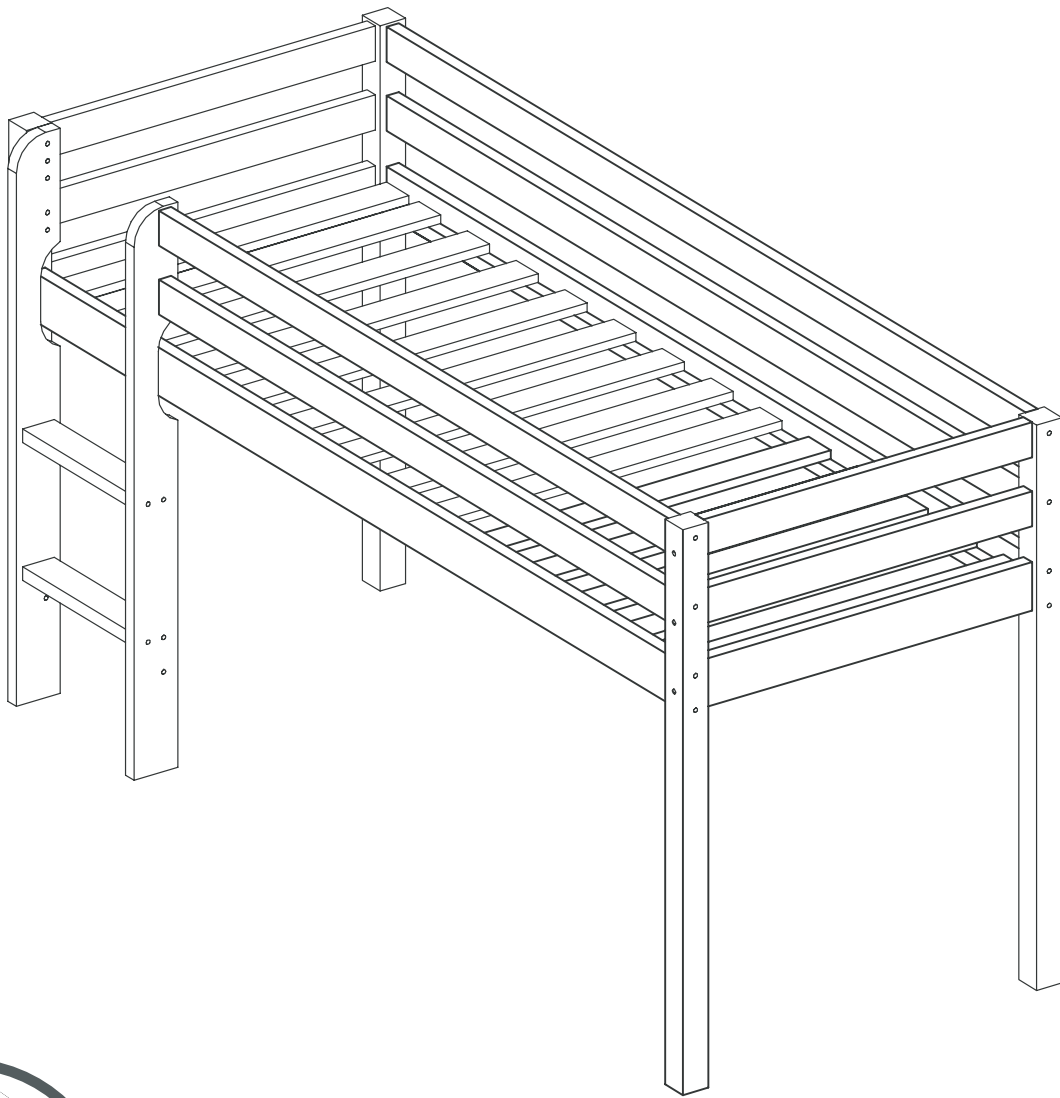
Ⓟ Instrukcja montażu

Ⓒ Navod na montaž

Ⓡ Instrucțiuni de montaj

Ⓡ Инструкция по монтажу

36-1001-32-09A



DIN EN 747-1:2015
DIN EN 747-2:2015

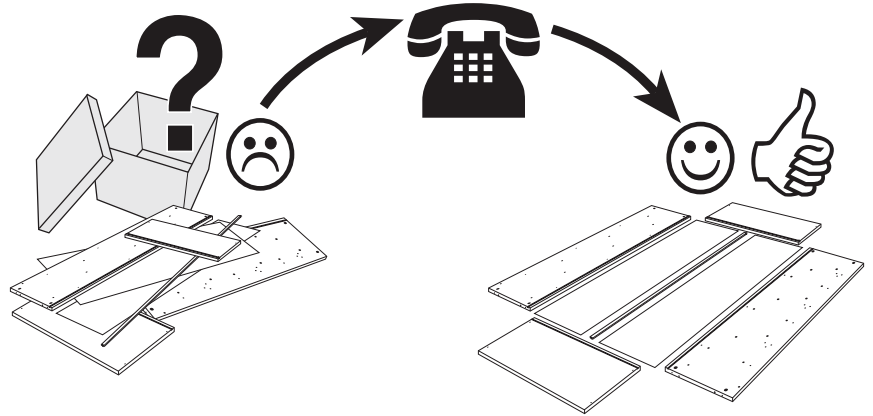
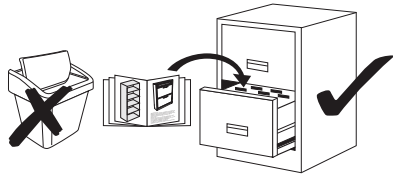


Service • Assistenza • Dienstverlening • Serwis Servis • Szerviz • Сервисная служба

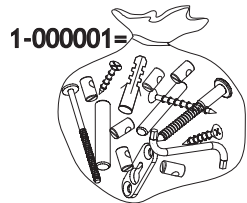
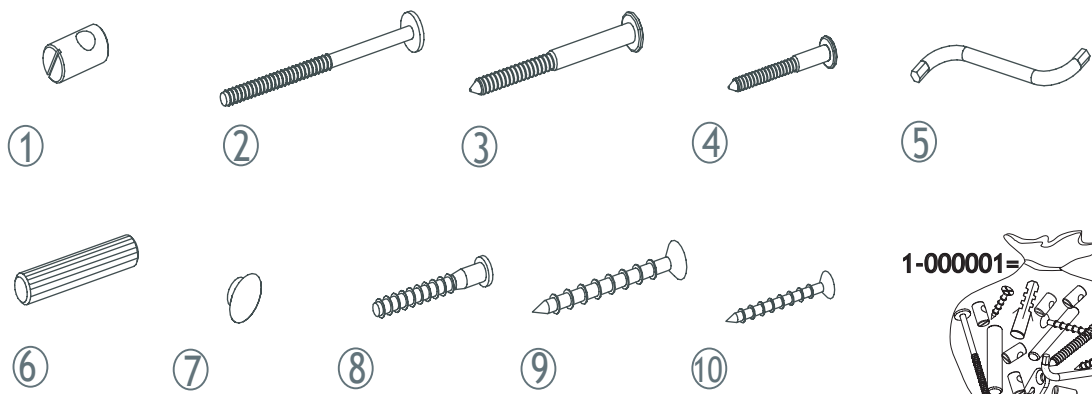
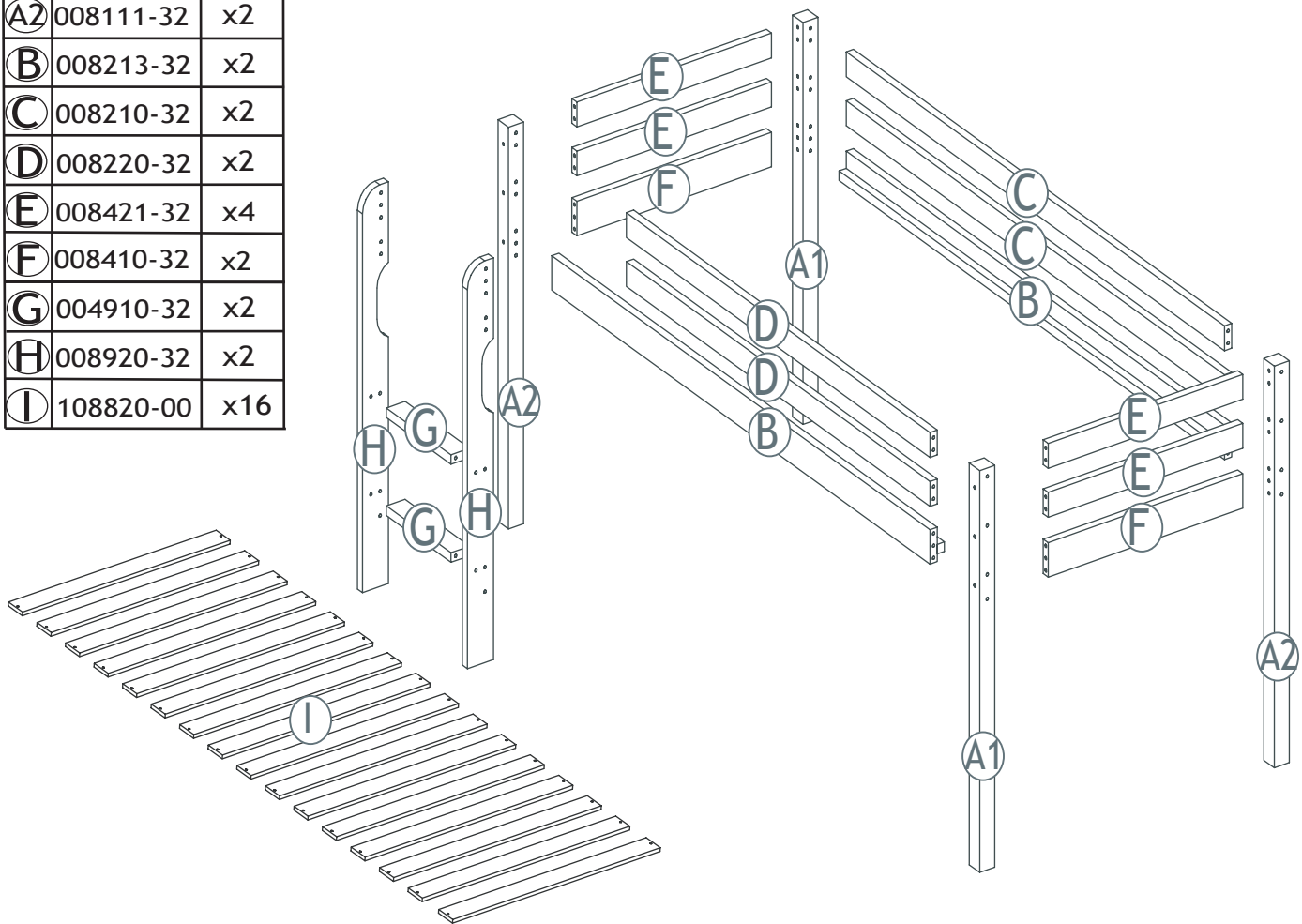
Name • Nom • Nome • Naam • Nazwa • Jméno • Názov
Név • Denumire • Isim • Название

Nr. • No. • N° • Č • Sz • Номер

Typ • Type • Tip • Tipus • Druh • Тип • Тип

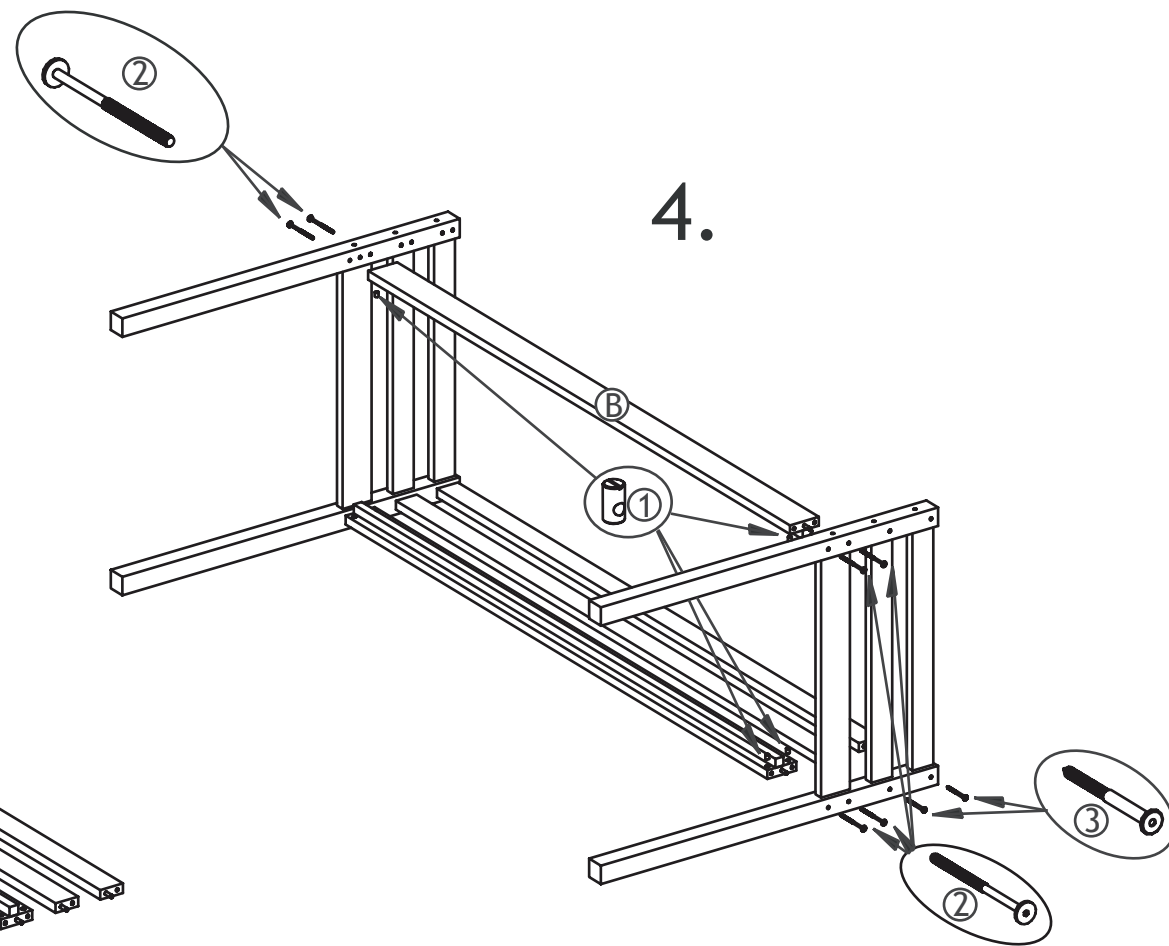
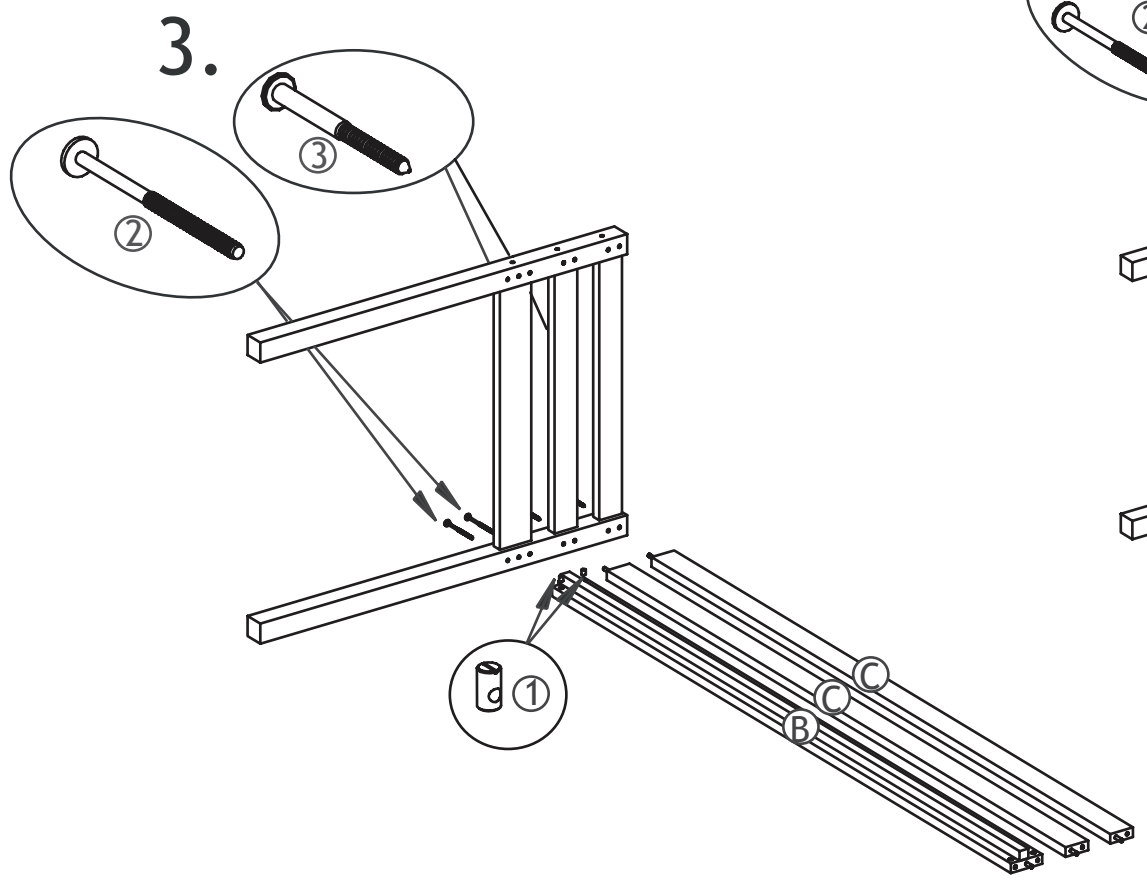
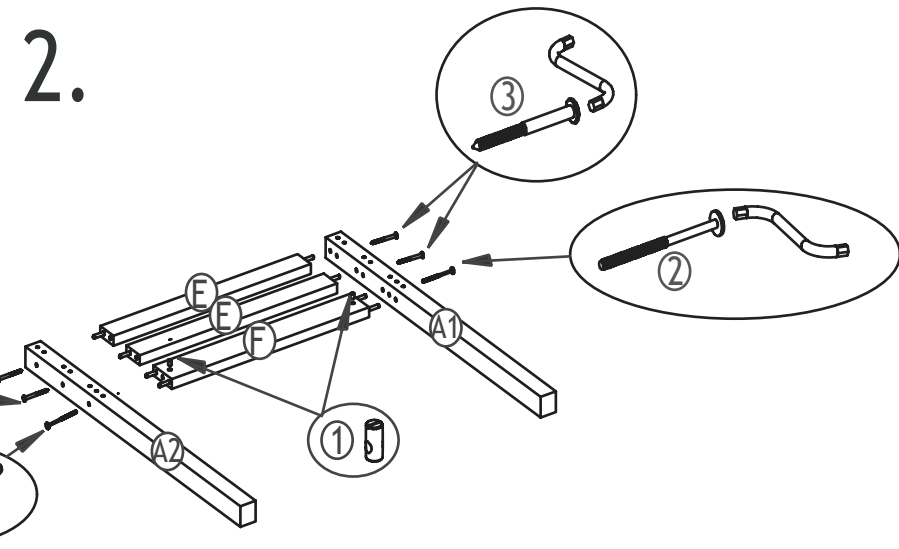
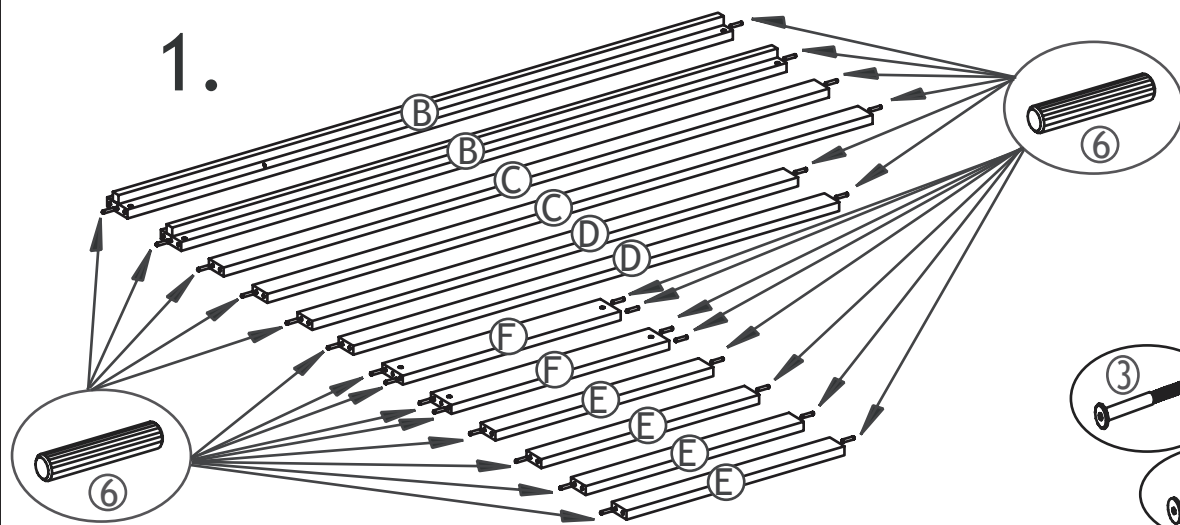


A1	008110-32	x2
A2	008111-32	x2
B	008213-32	x2
C	008210-32	x2
D	008220-32	x2
E	008421-32	x4
F	008410-32	x2
G	004910-32	x2
H	008920-32	x2
I	108820-00	x16

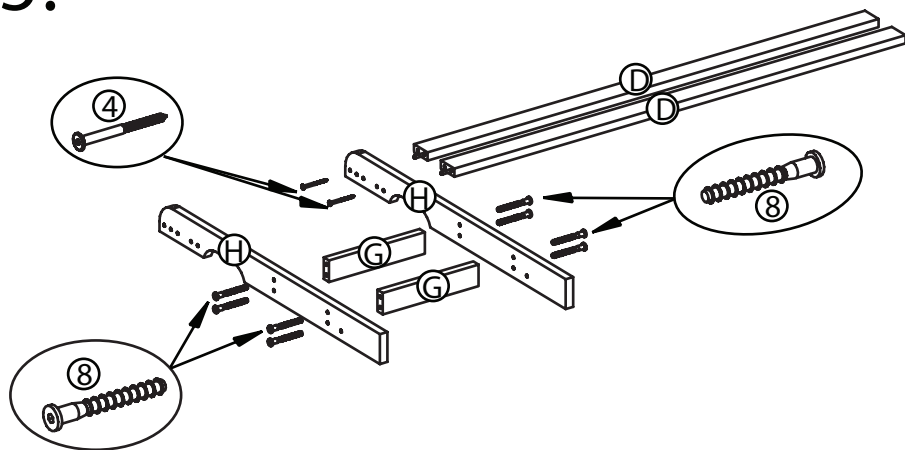


		mm
1	1-000095-07	M6x10/6 x12
2	1-000096-07	M6x80 x12
3	1-000098-07	6,3x90 x14
4	1-000039-07	6x50 x2
5	1-000015-07	Z4 x1
6	1-000013-00	8x40 x28
7	1-000014-57	6x8 x8
8	1-000099-07	7x50 x8
9	1-000029-07	4x50 x4
10	1-000012-07	3x30 x32

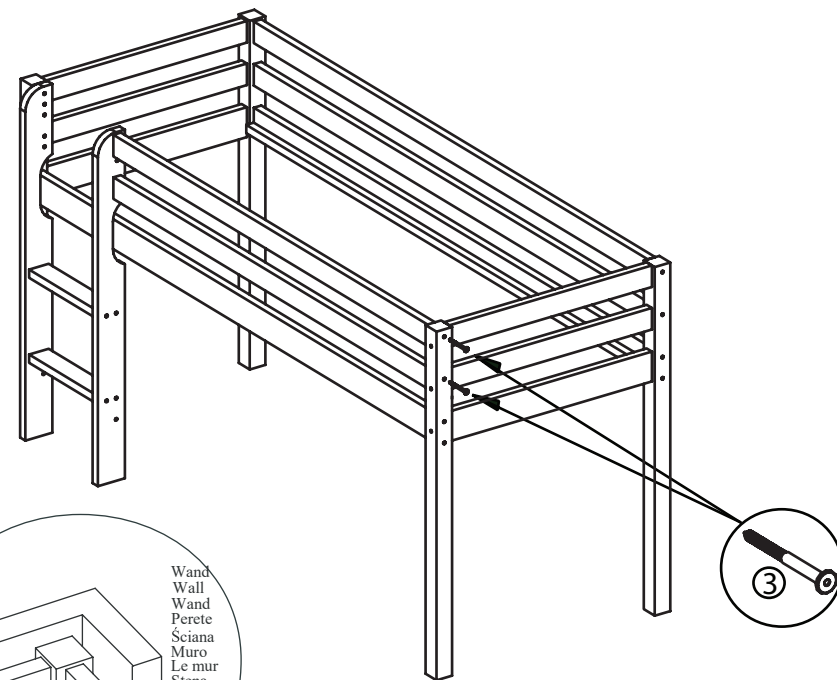
0
10
20
30
40
50
60
70
80
90
100
110
120
130
140
150
160
170
180
190
200



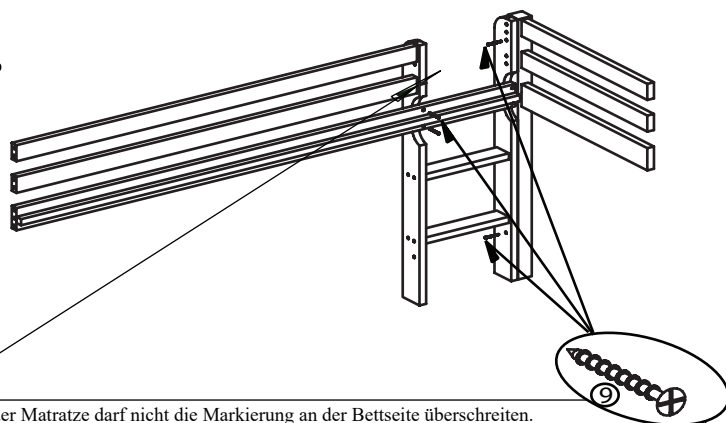
5.



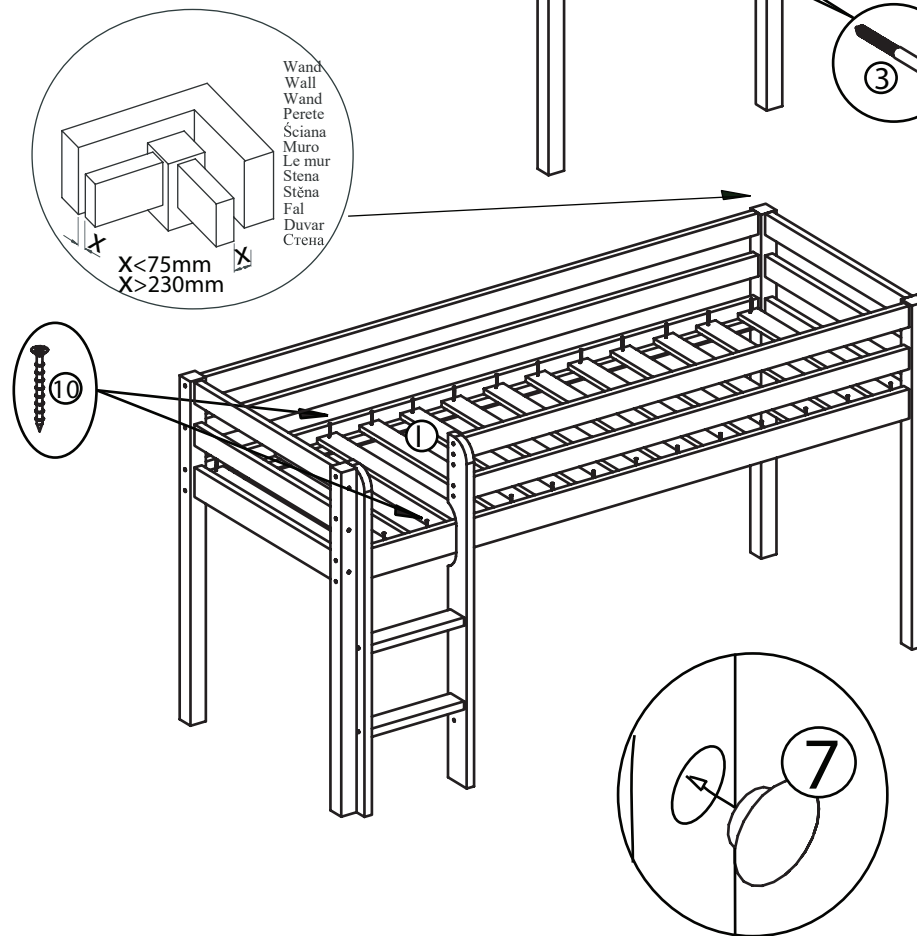
6.



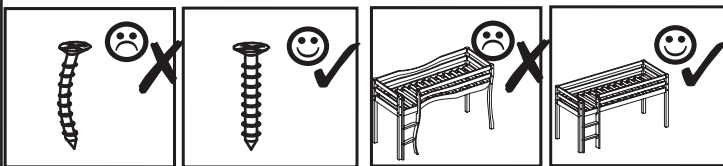
7.



8.



- ⓓ Die Oberfläche der Matratze darf nicht die Markierung an der Bettseite überschreiten.
- ⓔ La face supérieure du matelas ne peut pas dépasser la limite sur le côté du lit.
- ⓓ De bovenkant van de matras mag niet boven de markering aan de kant van het bed komen.
- ⓔ Horní strana matrace nesmí přesahovat značku na straně postele.
- ⓔ A matrac felső része nem nyúlhat túl az ágy szélén lévő jelzésen.
- ⓔ Karyolanın üzerine konan yatağın karyolanın yanında bulunan işaretin seviyesini geçmemesi gerekmektedir.
- ⓔ The top side of the mattress may not extend the mark on the side of the bed.
- ⓔ La superficie del materasso non può estendersi oltre il segno sul lato del letto.
- ⓔ Górna powierzchnia materacu nie powinna być powyżej punktu, zaznaczonego na boku łóżka.
- ⓔ Horná strana matrace nesmie presahovať značku na strane postele.
- ⓔ Partea de sus a salteii nu are voie sa treaca de semnul de pe partea laterală a patului.
- ⓔ Высота матраса не должна превышать максимальную отметку для матраса.



Die Anleitungen des Herstellers sind stets zu befolgen.

WARNHINWEIS „Hochbetten und das obere Bett von Etagenbetten sind für Kinder unter 6 Jahren aufgrund der Verletzungsgefahr durch Herabfallen nicht geeignet.“

WARNHINWEIS Das Etagenbett/Hochbett darf nicht benutzt werden, wenn ein konstruktives Bauteil beschädigt ist oder fehlt.

Die empfohlene(n) Matratzengröße(n) = 9x90x200cm ; 12x90x200cm.

Hinweis, dass eine ausreichende Raumbelüftung notwendig ist, um die Luftfeuchte niedrig zu halten und Schimmelbildung in und um das Bett zu verhindern.

Hinweis, dass der feste Anzug aller Verbindungselemente regelmäßig zu überprüfen ist.

WARNHINWEIS „Bei unsachgemäßem Gebrauch können Etagenbetten und Hochbetten eine ernste Verletzungsgefahr durch Strangulation darstellen. Gegenstände, die nicht für den Gebrauch mit dem Bett bestimmt sind, dürfen niemals an einem Teil des Etagenbettes befestigt oder aufgehängt werden, dies gilt z. B., aber nicht ausschließlich, für Seile, Schnüre, Kordeln, Haken, Gürtel und Taschen.“

WARNHINWEIS „Kinder können zwischen dem Bett und der Wand, einer Dachschräge, der Zimmerdecke, angrenzenden Einrichtungsgegenständen (z. B. Schränken) und usw. eingeklemmt werden. Um ernste Verletzungsgefahr zu vermeiden, darf der Abstand zwischen der Oberkante der Absturzsicherung und der angrenzenden Struktur 75 mm nicht überschreiten oder muss größer sein als 230 mm.“

UK WARNING

Always follow the manufacturer's instructions.

WARNING "High beds and the upper bed of bunk beds are not suitable for children under six years due to the risk of injury from falls"

WARNING Do not use the bunk bed/high bed if any structural part is broken or missing.

The recommended size of the mattresses = 9x90x200cm ; 12x90x200cm

A statement that ventilation of the room is necessary in order to keep the humidity low and to prevent mould in and around the bed.

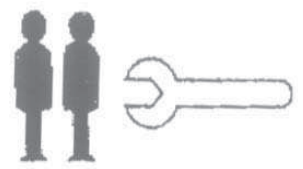
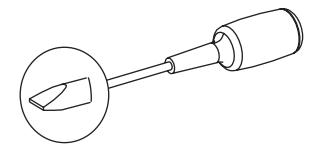
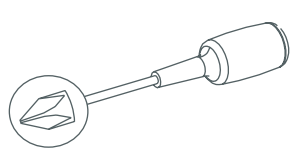
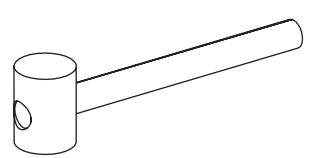
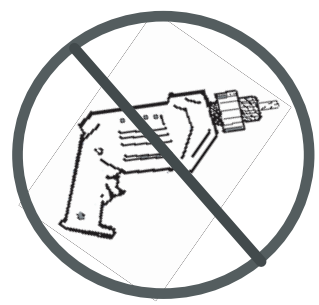
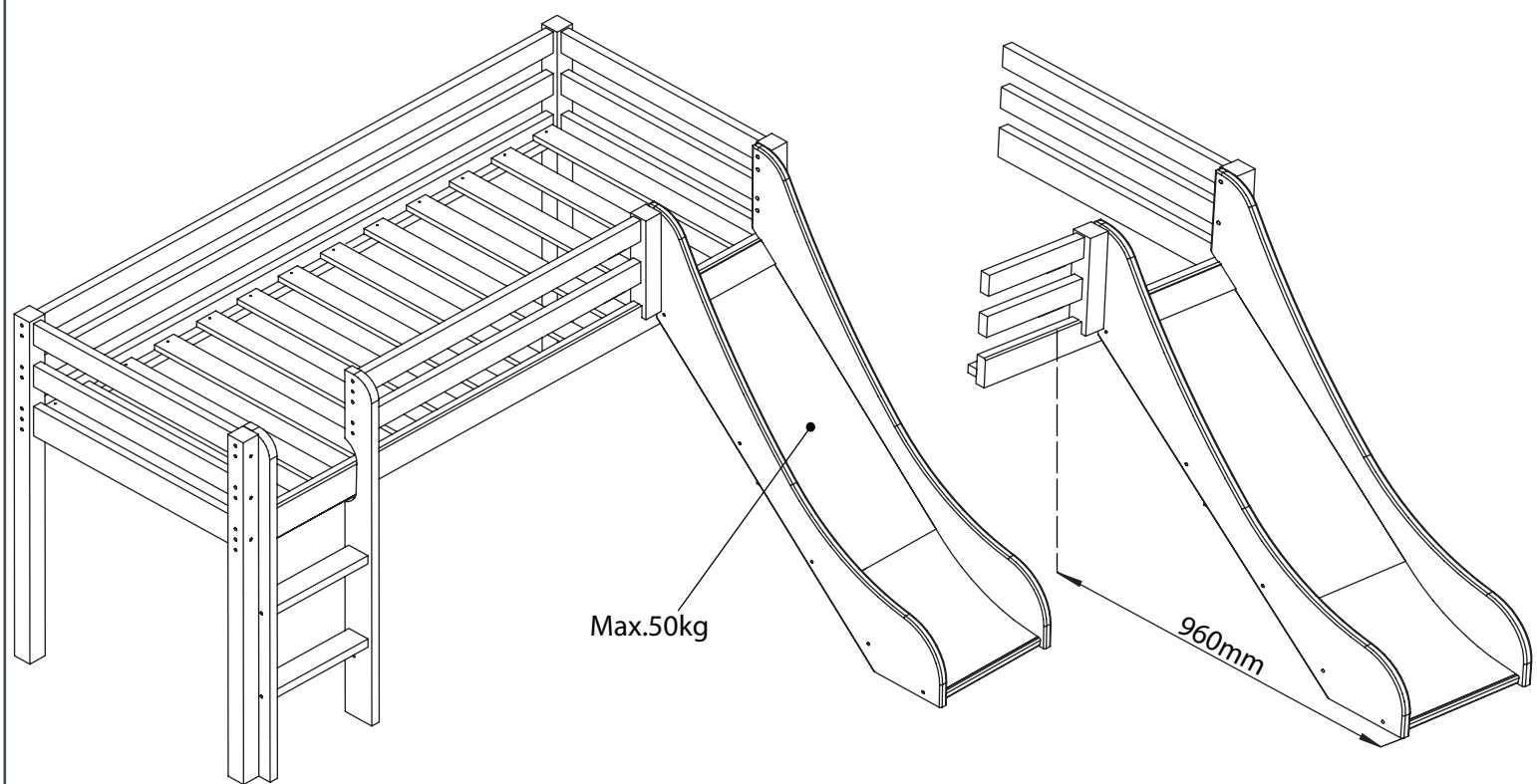
A statement to check regularly that all assembly fastenings are properly tightening.

WARNING "Bunk beds and high beds can present a serious risk of injury from strangulation if not used correctly. Never attach or hang items to any part of the bunk bed that are not designed to be used with the bed, for example, but not limited to ropes, strings, cords, hooks, belts and bags."

WARNING "Children can become trapped between the bed and the wall, a roof pitch, the ceiling, adjoining pieces of furniture (e.g. cupboards) and the like. To avoid risk of serious injury the distance between the top safety barrier and the adjoining structure shall not exceed 75 mm or shall be more than 230 mm."

- Ⓓ Aufbauanleitung
- Ⓕ Notice de montage
- Ⓔ Handleiding voor de montage
- Ⓒ Montážní návod
- Ⓗ Szerelési útmutató
- Ⓓ Montaj talimatları
- Ⓖ Assembly instruction
- Ⓘ Istruzioni di montaggio
- Ⓓ Instrukcja montażu
- Ⓔ Navod na montaž
- Ⓓ Instrucțiuni de montaj
- Ⓔ Инструкция по монтажу

36-1046-82-000

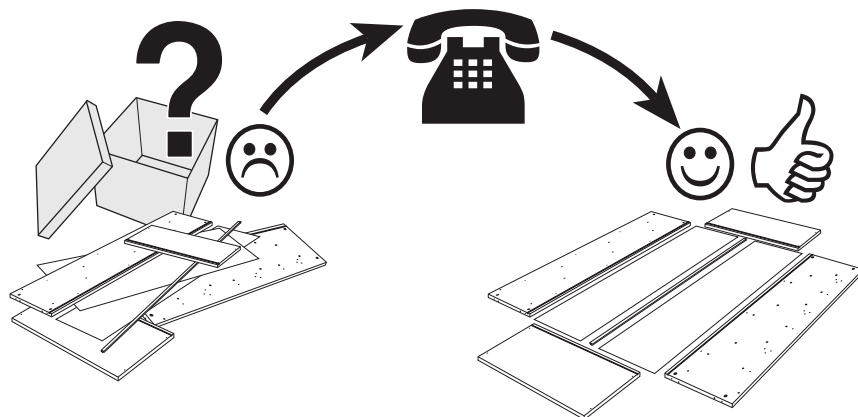
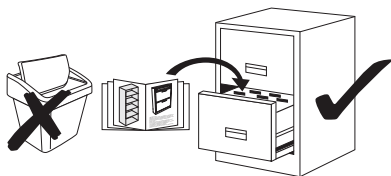


Service • Assistenza • Dienstverlening • Serwis Servis • Szerviz • Сервисная служба

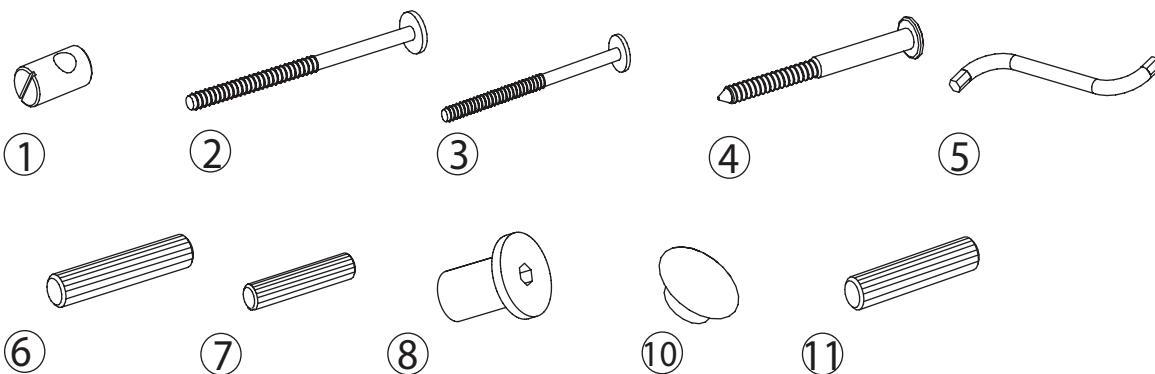
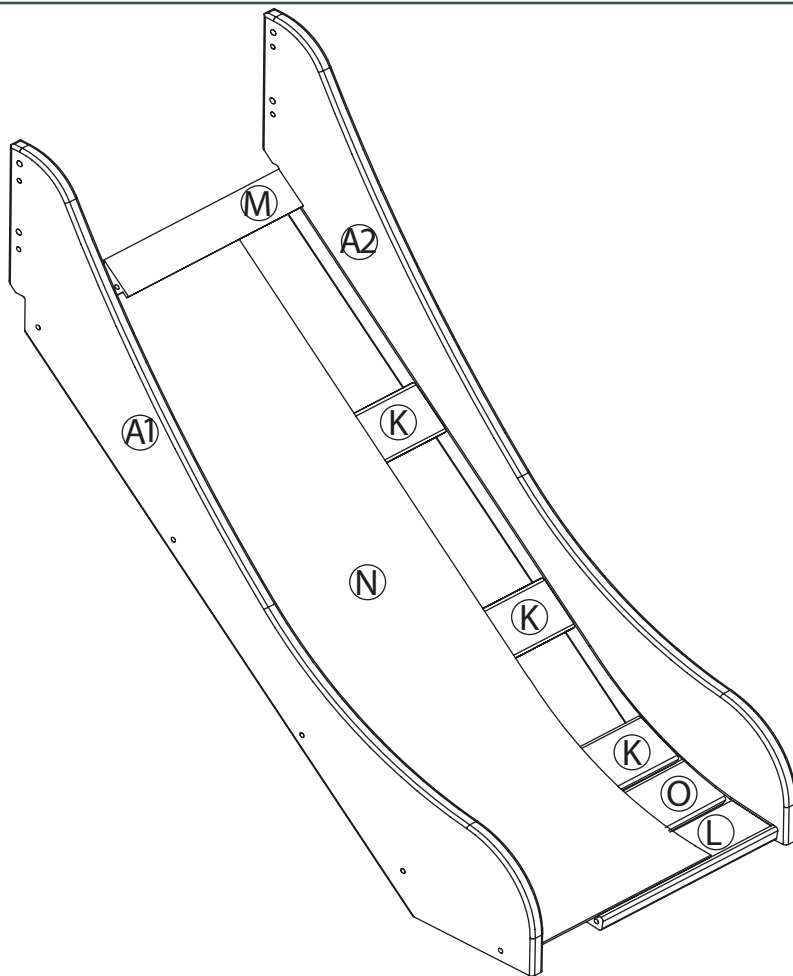
Name • Nom • Nome • Naam • Nazwa • Jméno • Názov
Név • Denumire • Isim • Название

Nr. • No. • N° • Č • Sz • Номер

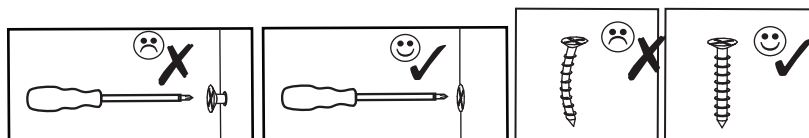
Typ • Type • Tip • Tipus • Druh • Tipo • Тип



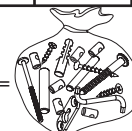
A1	001112-82	x1
A2	001111-82	x1
K	001212-00	x3
L	001122-32	x1
M	001222-32	x1
N	001610-52	x1
O	001223-00	x1



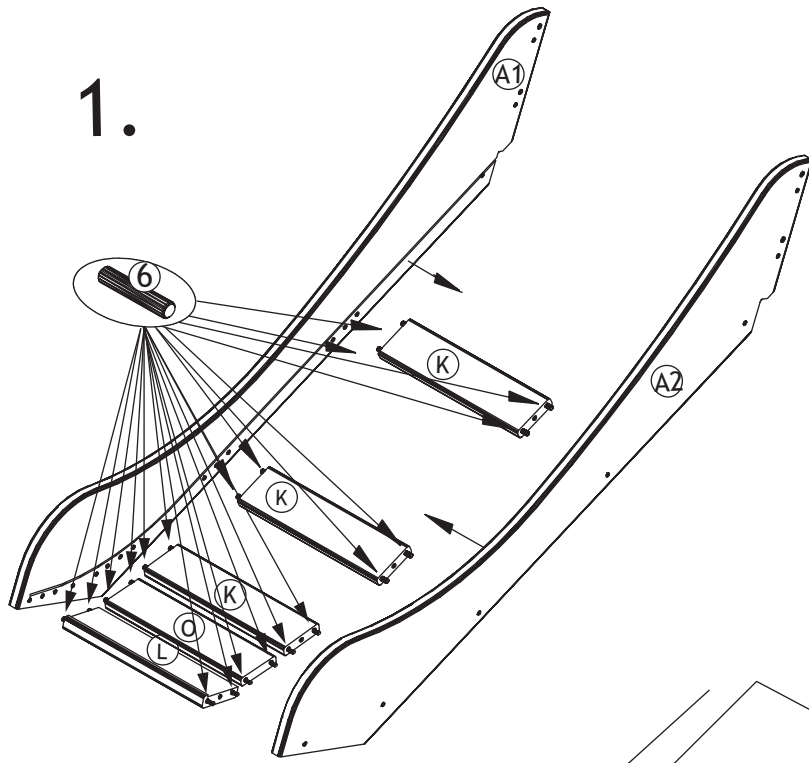
		mm	
①	1-000095-07	M6x10/6	x10
②	1-000107-07	M6x65	x2
③	1-000030-07	M6x50	x10
④	1-000108-07	6,3x105	x2
⑤	1-000015-07	Z4	x1
⑥	1-000013-00	8x40	x22
⑦	1-000031-00	6x30	x2
⑧	1-000027-07	M6/8/15/15	x2
⑩	1-000014-57	6x8	x4
⑪	1-000109-00	8x30	x2



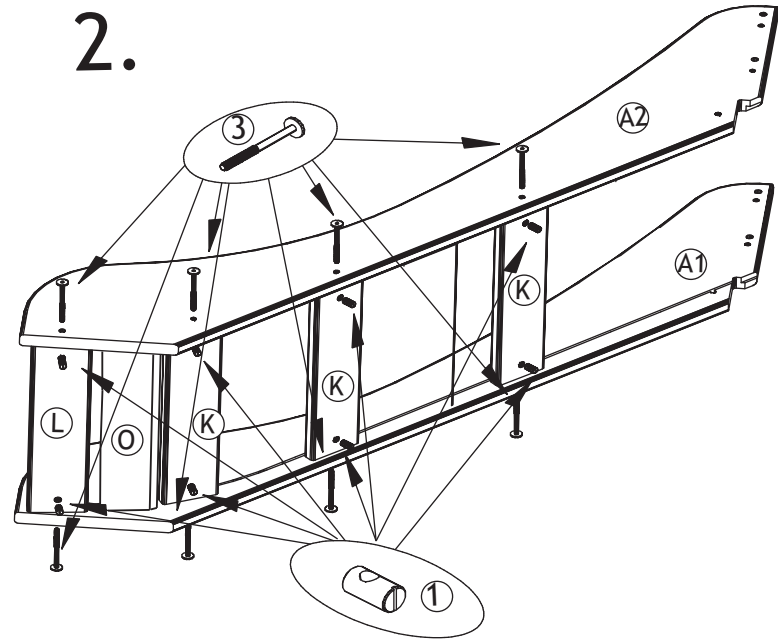
1-000001=



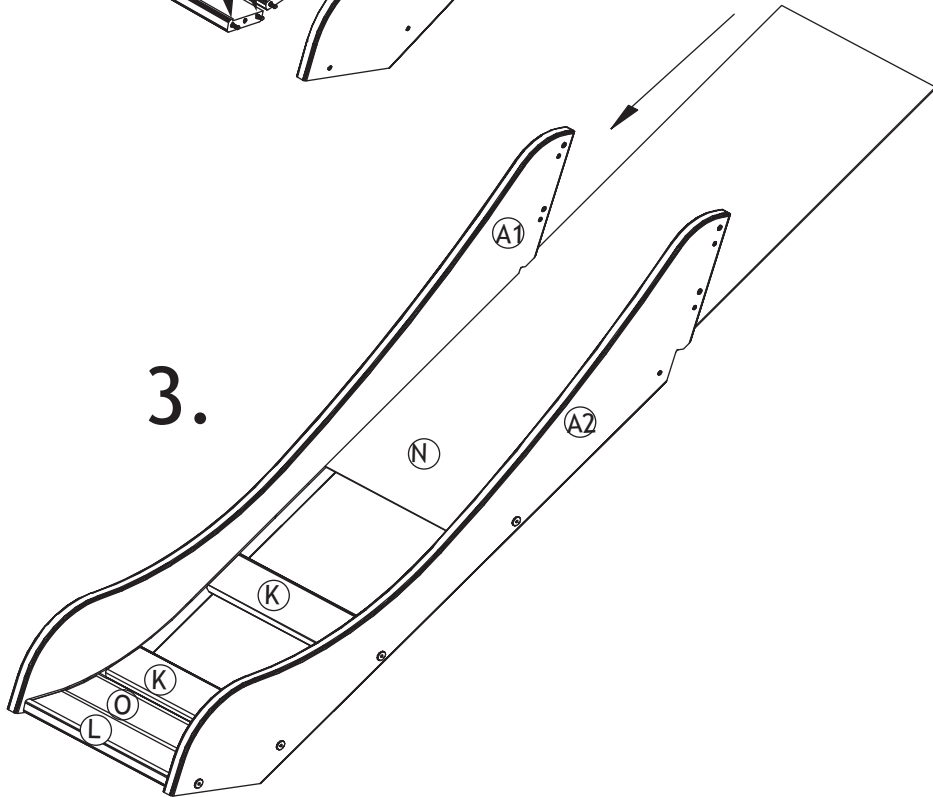
1.



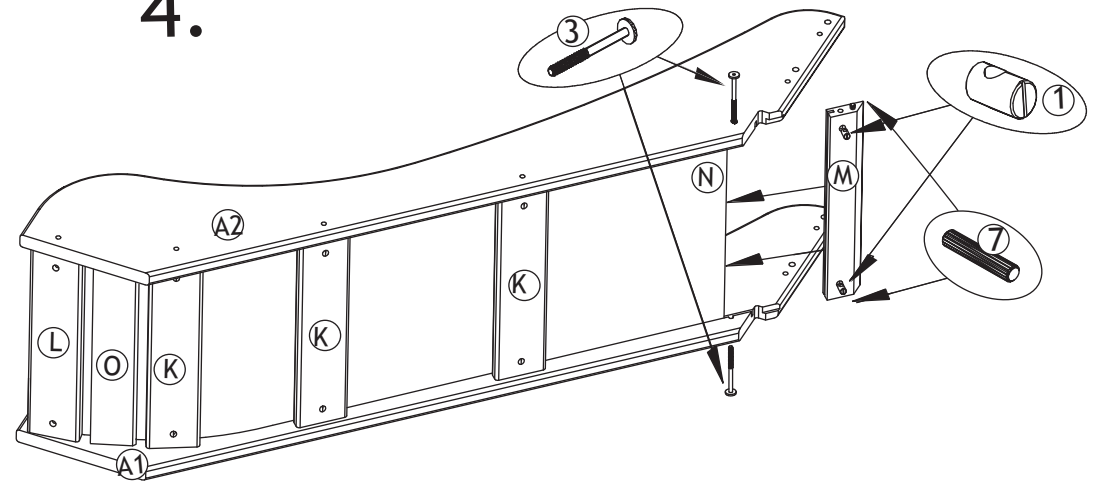
2.



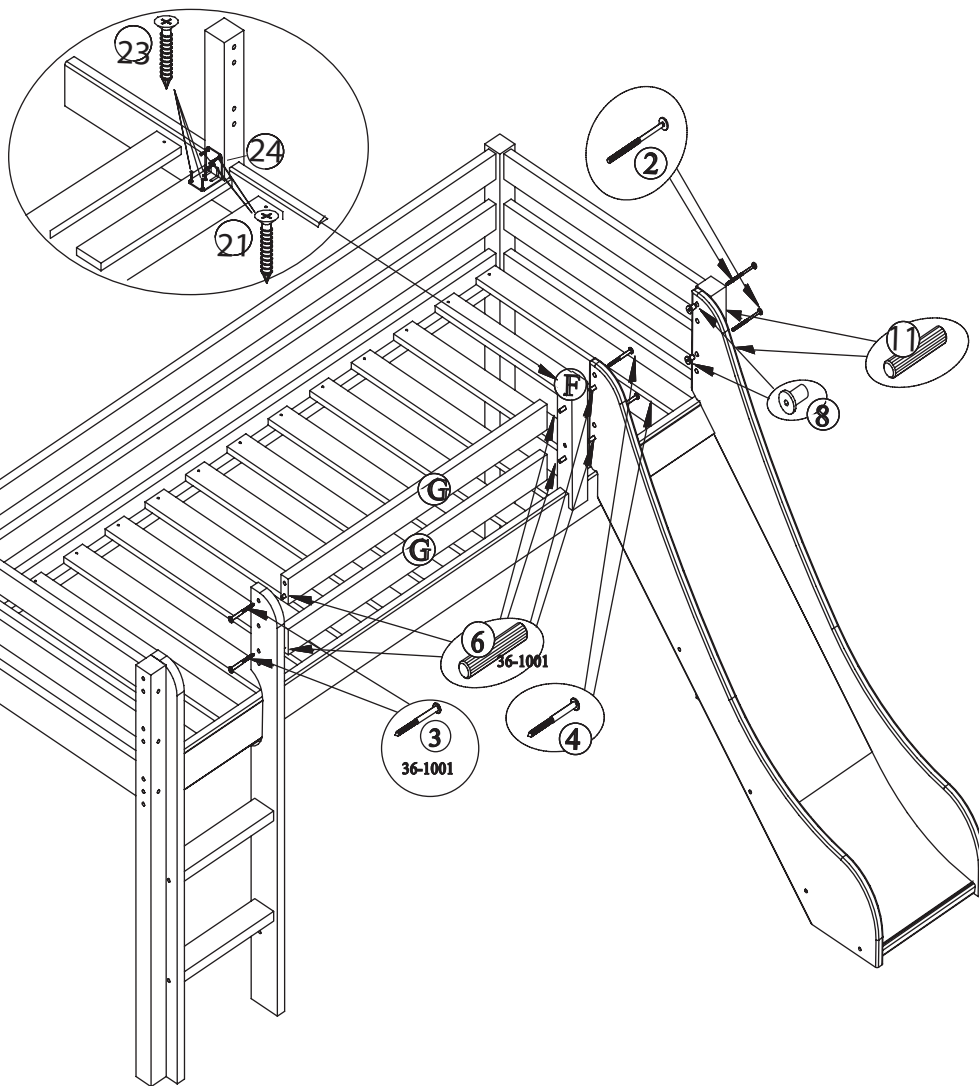
3.



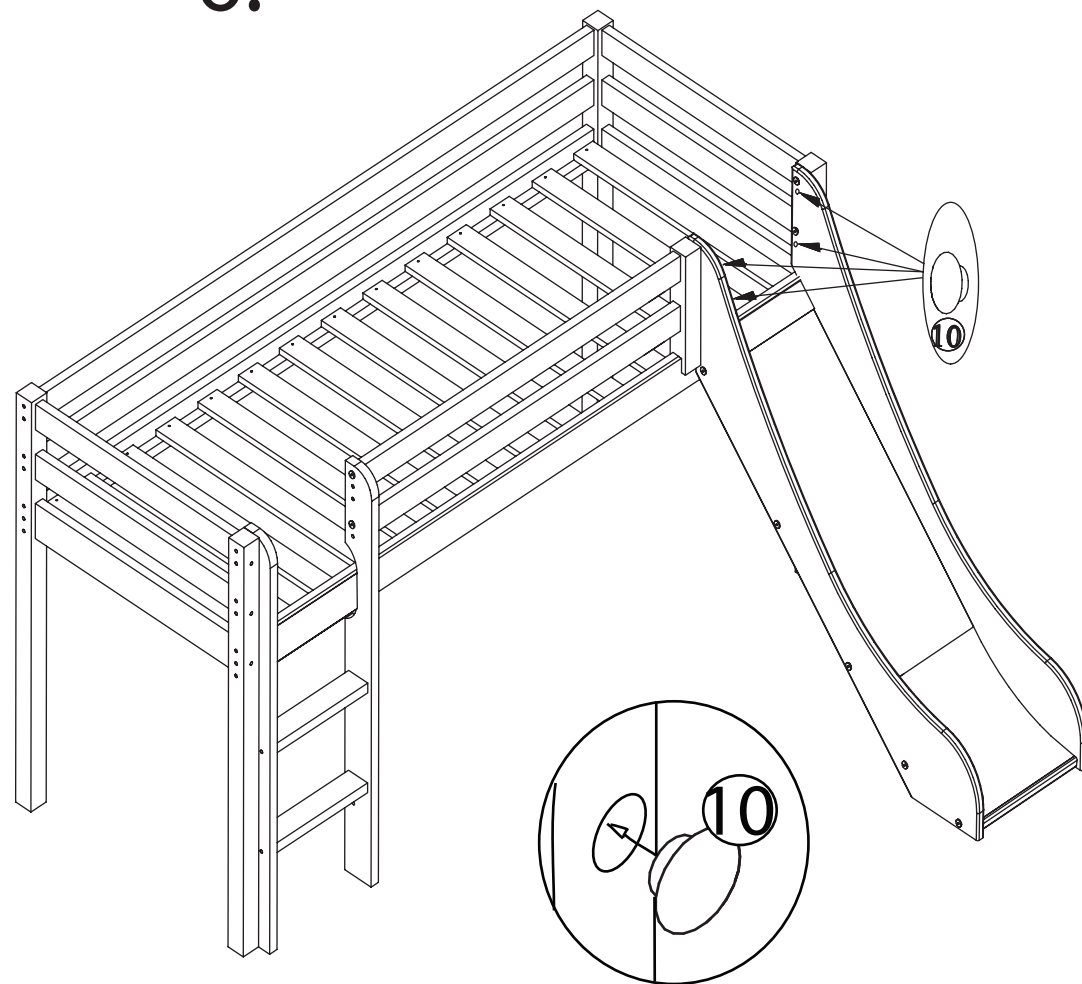
4.



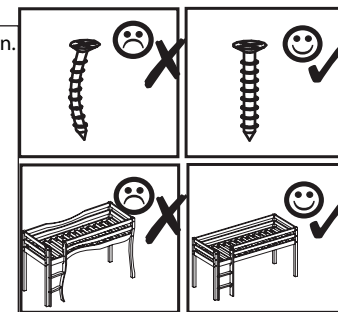
5.



6.

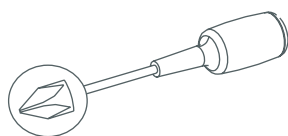
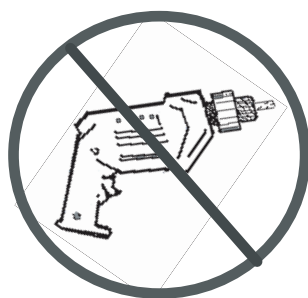
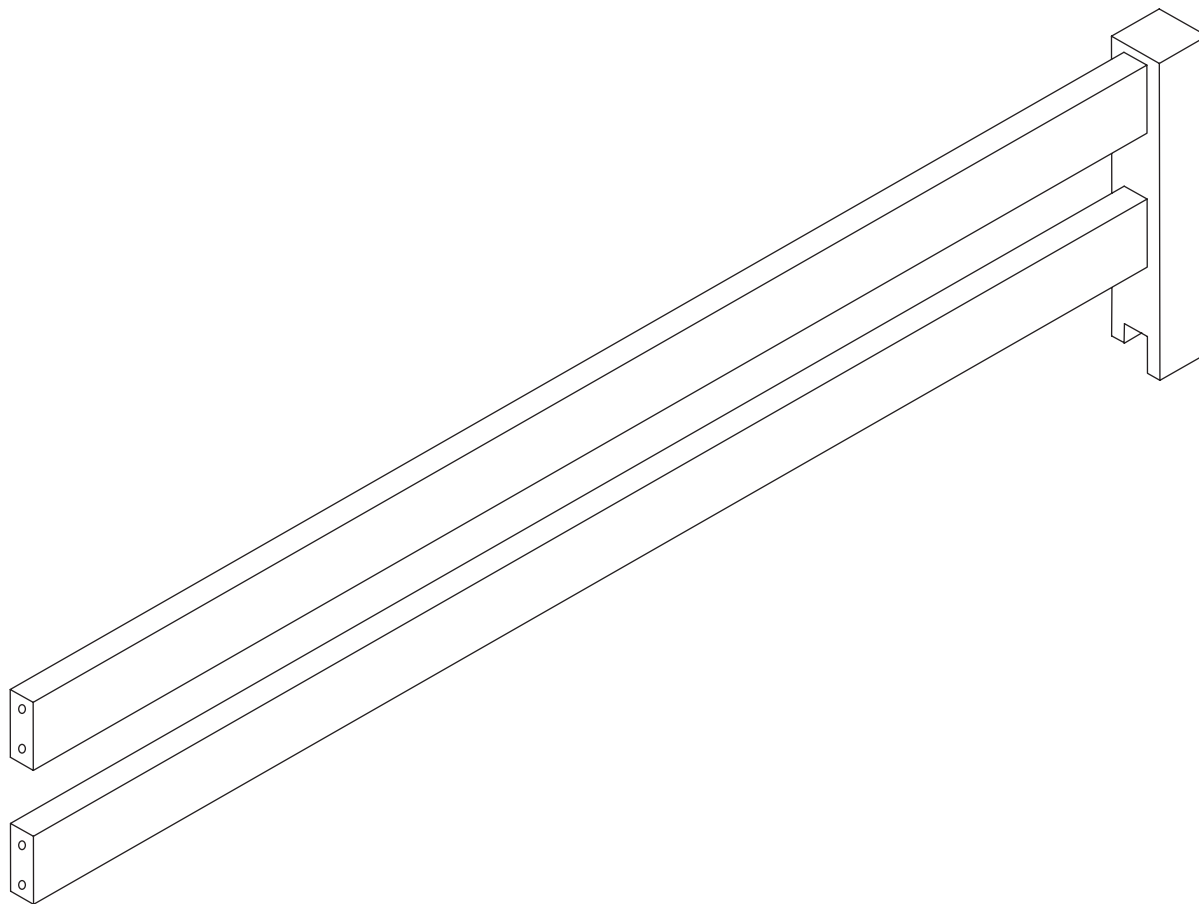


- Ⓛ Achtung! Wenn das Bett und die Rutsche auf gleicher Zeit gekauft sind, bitte die Absturzicherung von dem Bett nicht montieren, sondern die Absturzicherung mit Schrauben von der Rutsche verwenden.
 Ⓛ Avertissement! Si vous avez acheté en même temps le lit et la glissière de sécurité, veuillez ne pas monter la glissière depuis le lit, mais utiliser le rail de sécurité de la glissière avec les vis du lit.
 Ⓛ Attention! Bij gelijktijdige aankoop van bed en schuif, monteer a.u.b. niet het veiligheidsrail van het bed, maar gebruik schuifbare veiligheidsrail met de schroeven van het bed.
 Ⓛ Pozor! Pokud kupujete postel společně se skluzavkou, při montáži použijte bezpečnostní zábradlí ze skluzavky a šrouby s postele.
 Ⓛ Figyelem! Ha egyszerre vásárolja meg az ágyat és a csúszdát, akkor ne szerelje fel az ágy biztonságai rácsát, hanem a csúszda biztonságai sínét használja az ágy csavarjaival.
 Ⓛ Dikkat! Karyola ve kızığın aynı zamanda alınması durumunda, karyolanın emniyet korkuluğunu takmayın. Karyola için verilen vidalarla kızıklı emniyet korkuluğunu kullanın.
 Ⓛ Attention! If purchase of bed and slide at the same time, please do not assemble the safety rail from bed, but use slide safety rail with the screws from the bed.
 Ⓛ Attenzione! Se acquistate il letto e lo scivolo allo stesso tempo, si prega di non montare la sbarra di sicurezza del letto ma utilizzare la sbarra di sicurezza dello scivolo con le viti del letto.
 Ⓛ Uwaga! W przypadku zakupu łóżka wraz ze zjeżdżalnią nie trzeba montować barierki bezpieczeństwa kupionej razem z łóżkiem; zamiast niej zamontuj barierkę bezpieczeństwa kupioną razem ze zjeżdżalnią, ale użyj śrub z kompletu łóżka.
 Ⓛ Pozor! V prípade, že kupujete postel a šmykačku zároveň, pri montáži použijte bezpečnostné zábradlie zo šmykačky a šrouby z postele.
 Ⓛ Atenție! În cazul în care achiziționați patul împreună cu toboganul, vă rugăm să nu montați bara de siguranță a patului ci cea a toboganului, folosind șuruburile de la pat.
 Ⓛ Внимание! При сборке горки для скольжения нельзя использовать доску безопасности от кровати. Используйте доску безопасности от горки для скольжения, а винты от кровати.



- Ⓛ Aufbauanleitung
- Ⓛ Notice de montage
- Ⓛ Handleiding voor de montage
- Ⓛ Montážní návod
- Ⓛ Szerelési útmutató
- Ⓛ Montaj talimatları
- Ⓛ Assembly instruction
- Ⓛ Istruzioni di montaggio
- Ⓛ Instrukcja montażu
- Ⓛ Navod na montaž
- Ⓛ Instrucțiuni de montaj
- Ⓛ Инструкция по монтажу

36-1046-32-00A



DIN EN 747-1:2015
DIN EN 747-2:2015

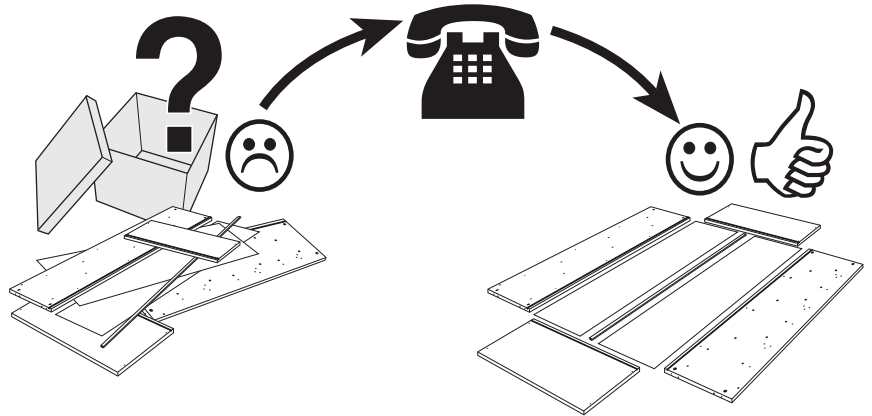
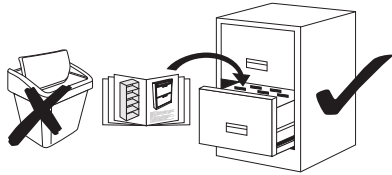


Service • Assistenza • Dienstverlening • Serwis Servis • Szerviz • Сервисная служба

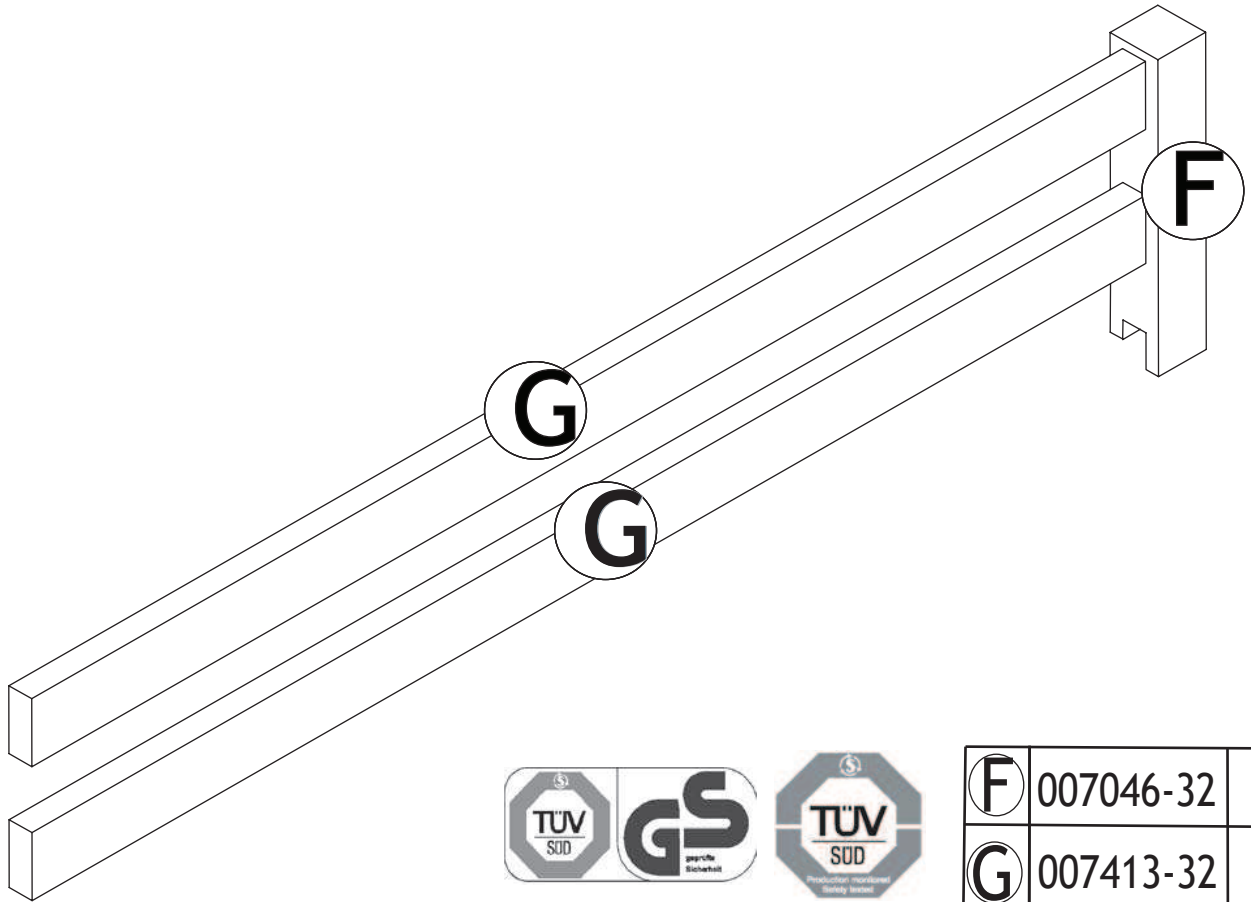
Name • Nom • Nome • Naam • Nazwa • Jméno • Názov
Név • Denumire • Isim • Название

Nr. • No. • N° • Č • Sz • Номер

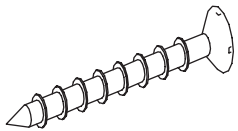
Typ • Type • Tip • Tipus • Druh • Тиро • Тип



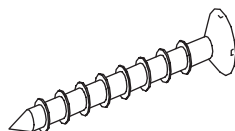
0
10
20
30
40
50
60
70
80
90
100
110
120
130
140
150
160
170
180



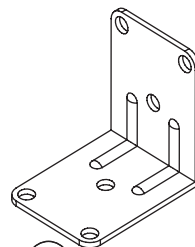
F	007046-32	x1
G	007413-32	x2



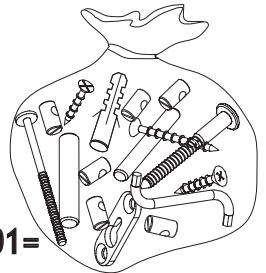
21



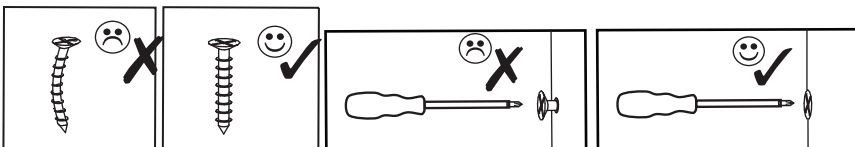
23



24



1-000001=



		mm	
21	1-000020-07	3,5x25	x3
23	1-000093-07	3,5x15	x3
24	1-000018-07	48x40x2,5	x1

5.

