

DE: Bedienungsanleitung

EN: manual | SL: Navodila za uporabo | HR: Priručnik | HU: Használati utasítás | IT: Istruzioni per l'uso



DE: Lauflerngerät

EN: baby walker | SL: Otroški hojca | HR: Dječja hodalica |
HU: békomp | IT: Girello

Gebrauchsanleitung**WICHTIG! SORGFÄLTIG LESEN UND FÜR
SPÄTERES NACHSCHLAGEN AUFBEWAHREN.****! WARNUNG:**

BITTE LESEN SIE DIESE BEDIENUNGSANLEITUNG SORGFÄLTIG DURCH,
BEVOR SIE DAS LAUFLERNGERÄT ZUSAMMENBAUEN ODER BENUTZEN.
VERWAHREN SIE DIE BEDIENUNGSANLEITUNG AN EINEM SICHEREN ORT AUF.
BEACHTEN UND BEFOLGEN SIE DIE BEDIENUNGSANLEITUNG
UM VERLETZUNGEN ZU VERMEIDEN

**! WARNUNG:**

“LESEN SIE DIE GEBRAUCHSANWEISUNG VOR DEM GEBRAUCH SORGFÄLTIG DURCH UND BEWAHREN SIE SIE ZUM SPÄTEREN NACHSCHLAGEN AUF. DAS KIND KANN VERLETZT WERDEN, WENN SIE DIESE ANWEISUNGEN NICHT BEFOLGEN”. LASSEN SIE DAS KIND NIEMALS UNBEAUF SICHTIGT. BEHALTEN SIE DAS KIND IMMER IM BLICKFELD, WENN ES SICH IN DEM PRODUKT BEFINDET. BITTE BEACHTEN SIE, DASS DAS KIND IN DER LAGE SEIN WIRD, WEITER ZU GREIFEN UND SICH SCHNELLER ZU BEWEGEN, WENN ES SICH IN DEMPRODUKT BEFINDET.

SICHERHEITSHINWEISE

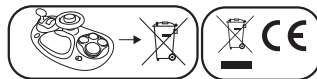
- 1) VERHINERN SIE DEN ZUGANG ZU TREPPEN, STUFEN UND UNEBENEN FLÄCHEN.
- 2) VERHINERN SIE DEN ZUGANG ZU ALLEN FEUER, HEIZ- UND KOCHGERÄTEN.
- 3) HEIßE FLÜSSIGKEITEN, ELEKTRISCHE KABEL UND ANDERE POTENTIELLE GEFAHREN AUS DER REICHWEITE DES KINDES ENTFERNEN.
- 4) KOLLISIONEN MIT GLAS VON TÜREN, FENSTERN UND MÖBELN VERHINDERN.
- 5) BENUTZEN SIE DAS PRODUKT NICHT, WENN IRGENDWELCHE TEILE ZERBROCHEN SIND ODER FEHLEN.
- 6) DAS PRODUKT SOLLTE NUR FÜR KURZE ZEITRÄUME (Z.B. 20 MINUTEN) BENUTZT WERDEN.
- 7) DIESES PRODUKT IST NUR FÜR EIN KIND BESTIMMT, DAS SICH SELBSTSTÄNDIG AUFSETZEN KANN, UND ZWAR SO LANGE, BIS ES IN DER LAGE IST SELBSTSTÄNDIG ZU GEHEN ODER MEHR ALS 12 KG WIEGT.
- 8) KEINE ANDEREN ALS DIE VOM HERSTELLER ZUGELASSENEN ZUBEHÖR- ODER ERSATZTEILE VERWENDEN.
- 9) NUR AUF EBENEN FLÄCHEN DIE FREI VON GEGENSTÄNDEN SIND VERWENDEN. UM DAS UMKIPPEN DES PRODUKTES ZU VERHINDERN.
- 10) VERWENDEN SIE DAS PRODUKT NICHT, WENN IRGENDWELCHE KOMPONENTEN GEBROCHEN SIND ODER FEHLEN.
- 11) VERWENDEN SIE DAS PRODUKT ERST, SOBALD DAS BABY SELBSTSTÄNDIG SITZEN.
- 12) REINIGEN SIE (REIBUNGSKOMPONENTEN) REGELMÄßIG, UM DIE STOPPLEISTUNG AUFRECHTZUERHALTEN.
- 13) UM VERBRENNUNGEN ZU VERMEIDEN, HALTEN SIE DAS KIND VON HEIßEN FLÜSSIGKEITEN, HERDEN, HEIZKÖRPERN, RAUMHEIZUNGEN, KAMINEN USW. FERN.
- 14) DAS PRODUKT MUSS VON EINEM ERWACHSENEN ZUSAMMENGEBAUT ZU WERDEN.

WARNUNG - GEFAHR VON TREPPEN

VERMEIDEN SIE SCHWERE VERLETZUNGEN ODER TOD. DURCH BLOCKIEREN VON TREPPEN, BEVOR SIE DAS PRODUKT BENUTZEN.

INFORMATIONEN: BATTERIEN (nicht enthalten)

- A.) NICHT WIEDERAUFLADBARE BATTERIEN DÜRFEN NICHT AUFGELADEN WERDEN!
- B.) VERSCHIEDENE ARTEN VON BATTERIEN ODER NEUE UND GEBRAUCHTE BATTERIEN DÜRFEN NICHT GEMISCHT WERDEN.
- C.) VERBRAUCHTE BATTERIEN SIND AUS DEM SPIELZEUG ZU ENTFERNEN.
- D.) DIE KONTAKTE DÜRFEN NICHT KURZGESCHLOSSEN WERDEN.
- E.) ES DÜRFEN NUR BATTERIEN DESSELBEN ODER EINES GLEICHWERTIGEN TYPUS WIE EMPFOHLEN VERWENDET WERDEN.
- F.) DIE BATTERIEN SIND MIT DER RICHTIGEN POLARITÄT EINZUSETZEN.
- G.) WIEDERAUFLADBARE BATTERIEN SIND VOR DEM AUFLADEN AUS DEM SPIELZEUG ZU ENTFERNEN.
- H.) WENN WIEDERAUFLADBARE BATTERIEN VERWENDET WERDEN, DÜRFEN DIESE NUR UNTER AUFSICHT VON ERWACHSENEN AUFGELADEN WERDEN.

**PFLEGE UND WARTUNG**

- 1) UM DIE LEBENSDAUER IHRES PRODUKTES ZU VERLÄNGERN, HALTEN SIE ES SAUBER UND LASSEN SIE ES NICHT ÜBER LÄNGERE ZEIT IM DIREKTEN SONNENLICHT LIEGEN.
- 2.) ABNEHMBARE STOFFBEZÜGE UND KUNSTSTOFFTEILE KÖNNEN MIT WARMEM WASSER MIT EINER HAUSHALTSSEIFE ODER EINEM MILDEN REINIGUNGSMITTEL GEREINIGT WERDEN. LASSEN SIE ES VOLLSTÄNDIG TROCKNEN, VORZUGSWEISE NICHT IM DIREKTEM SONNENLICHT.
- 3.) REINIGEN SIE (REIBUNGSKOMPONENTEN) REGELMÄßIG, UM DIE STOPPLEISTUNG AUFRECHTZUERHALTEN.

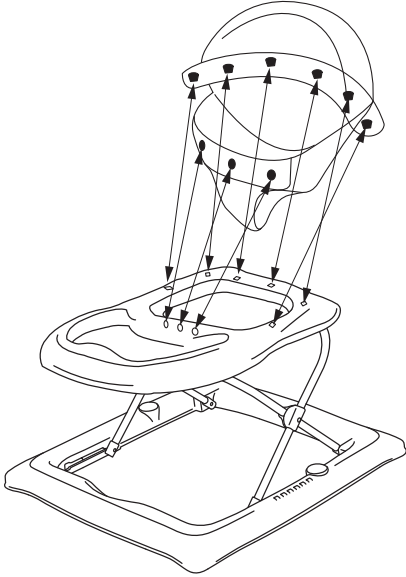
HILFREICHE HINWEISE:

WENN DIE RÄDER QUIETSCHEN - VERWENDEN SIE EIN SPRAY AUF SILIKONBASIS. NICHT CHEMISCH REINIGEN ODER BLEICHMITTEL VERWENDEN. NICHT IN DER MASCHINE WASCHEN, IM WÄSCHETROCKNER TROCKNEN ODER SCHLEUDERN. NICHT ABNEHMBARE STOFFBEZÜGE UND -VERKLEIDUNGEN KÖNNEN MIT EINEM FEUCHTEN SCHWAMM MIT SEIFE GEREINIGT WERDEN. UM SCHIMMEL ZU VERMEIDEN LASSEN SIE DEN BEZUG IN EINEM GUT BELÜFTETEN RAUM TROCKNEN. PRÜFEN SIE REGELMÄßIG DEN FESTEN SITZ VON SCHRAUBEN, MUTTERN UND ANDEREN BEFESTIGUNGSELEMENTEN - ZIEHEN SIE SIE BEI BEDARF NACH. UM DIE SICHERHEIT IHRES PRODUKTS ZU GEWÄHRLEISTEN, LASSEN SIE VERBOGENE, GERISSENE, ABGENUTZTE ODER GEBROCHENE TEILE UMGEHEND AUSTAUSCHEN.

A

MONTAGE

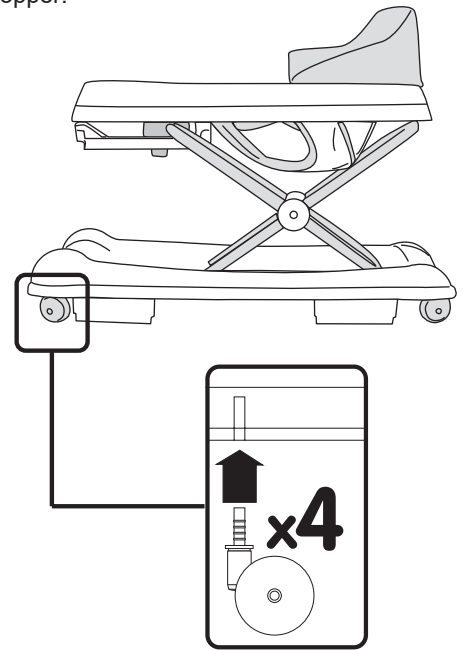
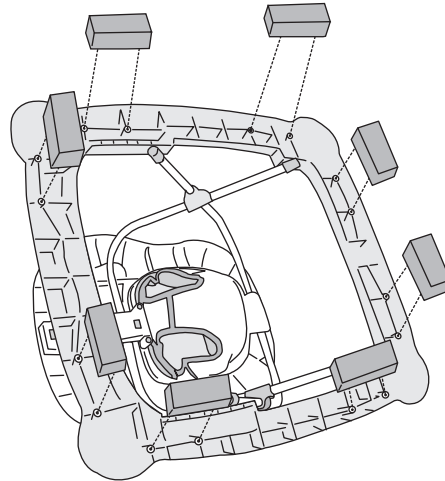
Drücken Sie alle Haken (Sitzbezug) fest in die dafür vorgesehenen Löchern ein.



B

MONTAGE

Montieren Sie die Räder und die Treppenstopper.



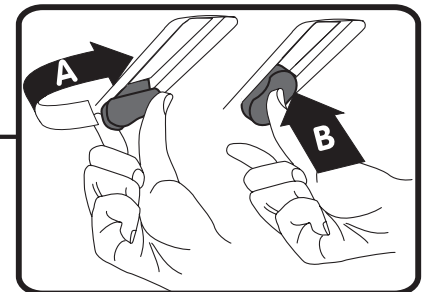
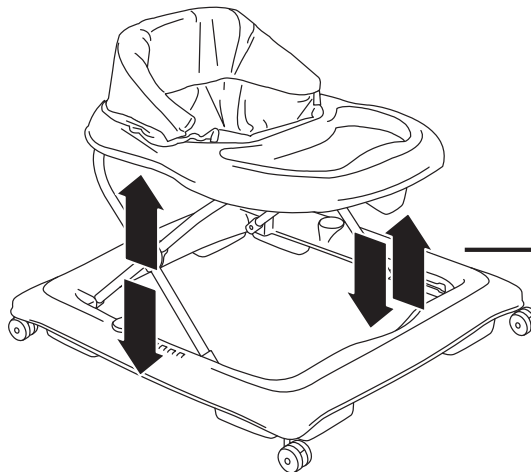
C

AUFBAU / HÖHENVERSTELLUNG

1. Ziehen Sie den oberen Rahmen nach oben, bis dieser einrastet.

2. Um die Höhe zu verstellen, drehen Sie auf der Unterseite, des oberen Rahmens den Drehhebel wie abgebildet (A + B) nun können Sie die Höhe ändern.

ACHTUNG: vergewissern Sie sich, dass der Rahmen wieder sicher eingerastet ist, bevor Sie Ihr Kind hineinsetzen!



D

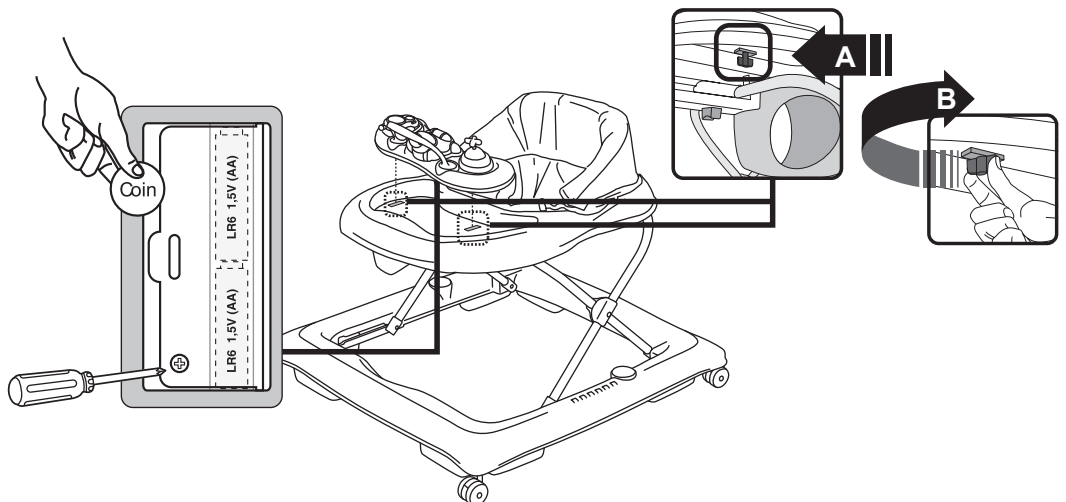
MONTAGE SPIELBRETT

1. Legen Sie die Batterien auf der Unterseite ein.

2. Setzen Sie das Spielbrett auf den Rahmen auf.

3. Verriegeln Sie auf der Unterseite des Rahmens die Drehstifte (A + B)

4. Um das Spielbrett abzunehmen, gehen Sie in umgekehrter Reihenfolge vor.





IMPORTANT! READ CAREFULLY AND KEEP THESE INSTRUCTIONS FOR FUTURE REFERENCE.

⚠ WARNING:

PLEASE READ THESE INSTRUCTIONS CAREFULLY BEFORE USE AND RETAIN THEM IN A SAFE PLACE FOR FUTURE REFERENCE. READ ALL INSTRUCTIONS BEFORE ASSEMBLY AND USE OF THE WALKER. KEEP INSTRUCTIONS FOR FUTURE USE. THE CHILD MAY BE HURT IF YOU DO NOT FOLLOW THESE INSTRUCTIONS.



⚠ WARNING:

“READ THE INSTRUCTIONS CAREFULLY BEFORE USE AND KEEP THEM FOR FUTURE REFERENCE. THE CHILD MAY BE HURT IF YOU DO NOT FOLLOW THESE INSTRUCTIONS.”

NEVER LEAVE THE CHILD UNATTENDED. ALWAYS KEEP CHILD IN VIEW WHILE IN WALKER. THE CHILD WILL BE ABLE TO REACH FURTHER AND MOVE RAPIDLY WHEN IN THE BABY WALKING FRAME.

SAFETY INSTRUCTIONS

- 1) PREVENT ACCESS TO STAIRS, STEPS AND UNEVEN SURFACES;
- 2) GUARD ALL FIRES, HEATING AND COOKING APPLIANCES;
- 3) REMOVE HOT LIQUIDS, ELECTRICAL CABLES AND OTHER POTENTIAL HAZARDS FROM REACH.
- 4) PREVENT COLLISIONS WITH GLASS IN DOORS, WINDOWS AND FURNITURE;
- 5) DO NOT USE THE BABY WALKING FRAME IF ANY COMPONENTS ARE BROKEN OR MISSING;
- 6) THIS BABY WALKING FRAME SHOULD BE USED ONLY FOR SHORT PERIODS OF TIME (E.G. 20 MIN);
- 7) THIS PRODUCT IS INTENDED ONLY FOR A CHILD WHO CAN SIT UP BY ITSELF AND UNTIL IT IS ABLE TO WALK BY ITSELF OR WEIGHS MORE THAN 12 KG;
- 8) DO NOT USE ACCESSORIES OR REPLACEMENT PARTS OTHER THAN THOSE APPROVED BY THE MANUFACTURER.
- 9) USE ONLY ON FLAT SURFACES FREE OF OBJECTS THAT COULD CAUSE THE WALKER TO TIP OVER.
- 10) DO NOT USE THE PRODUCT IF ANY COMPONENTS ARE BROKEN OR MISSING.
- 11) DO NOT USE UNTIL BABY CAN SIT UP BY ITSELF.
- 12) CLEAN (FRICTION COMPONENTS) REGULARLY TO MAINTAIN STOPPING PERFORMANCE.
- 13) TO AVOID BURNS, KEEP THE CHILD AWAY FROM HOT LIQUIDS, RANGES, RADIATORS, SPACE HEATERS, FIREPLACES, ETC.
- 14) THE TOY INTENDED TO BE ASSEMBLED BY AN ADULT.

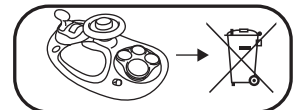


WARNING - Stair Hazard

AVOID SERIOUS INJURY OR DEATH BLOCK STAIRS/STEPS SECURELY BEFORE USING WALKER EVEN .

INFORMATION: BATTERIES (not included)

- A. NON-RECHARGEABLE BATTERIES ARE NOT TO BE RECHARGED.
- B. DIFFERENT TYPES OF BATTERIES OR NEW AND USED BATTERIES ARE NOT TO BE MIXED.
- C. EXHAUSTED BATTERIES ARE TO BE REMOVED FROM THE TOY.
- D. THE SUPPLY TERMINALS ARE NOT TO BE SHORT-CIRCUITED.
- E. ONLY BATTERIES OF THE SAME OR EQUIVALENT TYPE AS RECOMMENDED ARE TO BE USED.
- F. BATTERIES ARE TO BE INSERTED WITH THE CORRECT POLARITY.
- G. HOW TO REMOVE AND INSERT REPLACEABLE BATTERIES.
- H. RECHARGEABLE BATTERIES ARE TO BE REMOVED FROM THE TOY BEFORE BEING CHARGED.
- I. IF USING RECHARGEABLE BATTERIES, THE BATTERIES ARE ONLY TO BE CHARGED UNDER ADULT SUPERVISION.



MAINTENANCE, CLEANING & CARE

- 1) TO PROLONG THE LIFE OF YOUR NURSERY PRODUCT KEEP IT CLEAN AND DO NOT LEAVE IT IN THE DIRECT SUNLIGHT FOR EXTENDED PERIODS OF TIME.
- 2) REMOVABLE FABRIC COVERS AND PLASTIC PARTS MAY BE CLEANED USING WARM WATER WITH A HOUSEHOLD SOAP OR A MILD DETERGENT. ALLOW IT TO DRY FULLY, PREFERABLY AWAY FROM DIRECT SUNLIGHT.
- 3) CLEAN (FRICTION COMPONENTS) REGULARLY TO MAINTAIN STOPPING PERFORMANCE.

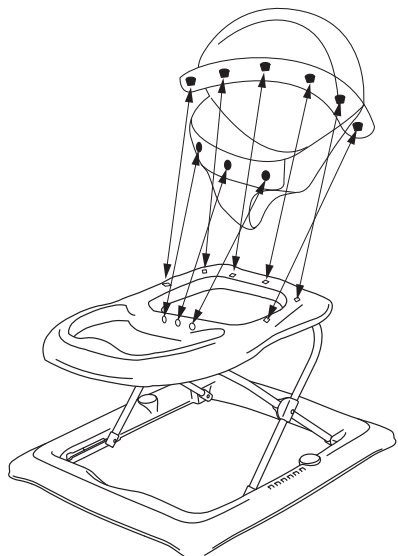
HELPFUL HINTS:

IF THE WHEELS SQUEAK - USE A SILICON BASED SPRAY ENSURING IT PENETRATES THE WHEEL AND AXLE ASSEMBLY. DO NOT DRY CLEAN, OR USE BLEACH. DO NOT MACHINE WASH, TUMBLE OR SPIN DRY, UNLESS THE CARE LABELLING ON THE PRODUCT PERMITS THESE METHODS. NON REMOVABLE FABRIC COVERS AND TRIMS MAY BE CLEANED USING A DAMP SPONGE WITH SOAP OR MILD DETERGENT. ALLOW IT TO DRY COMPLETELY BEFORE FOLDING OR STORING IT AWAY. IN SOME CLIMATES THE COVERS AND TRIMS MAY BE AFFECTED BY MOULD AND MILDEW. TO HELP PREVENT THIS OCCURRING, DO NOT FOLD OR STORE THE PRODUCT IF IT IS DAMP OR WET. ALWAYS STORE THE PRODUCT IN A WELL VENTILATED AREA.

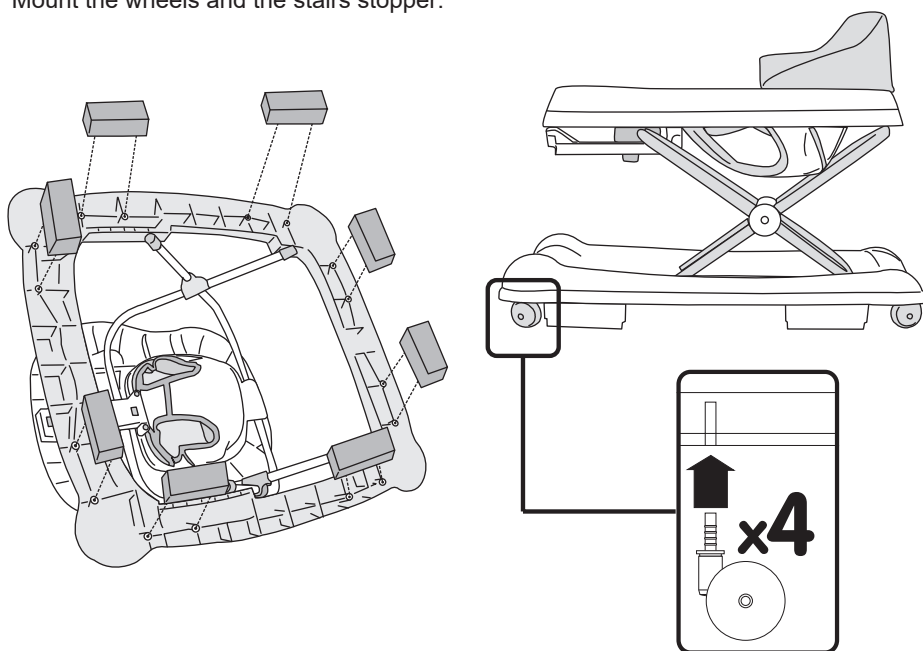
ALWAYS CHECK PARTS REGULARLY FOR TIGHTNESS OF SCREWS, NUTS AND OTHER FASTENERS - TIGHTEN IF REQUIRED. TO MAINTAIN THE SAFETY OF YOUR NURSERY PRODUCT, SEEK PROMPT REPAIRS FOR BENT, TORN, WORN OR BROKEN PARTS.

A**ASSEMBLY**

Press down on all hooks (seat cover) in the holes provided

**B****ASSEMBLY**

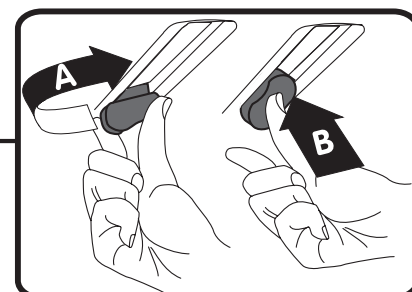
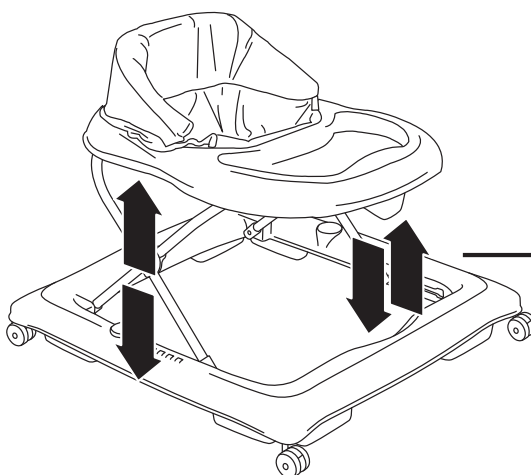
Mount the wheels and the stairs stopper.

**C****HEIGHT ADJUSTMENT**

1. Pull the top frame up, until it clicks into place.

2. To adjust the height, turn the pivot lever on the underneath the upper frame as shown (A + B) Now you can adjust the height.

ATTENTION: Make sure that the frame is securely locked in place before placing your child in it!

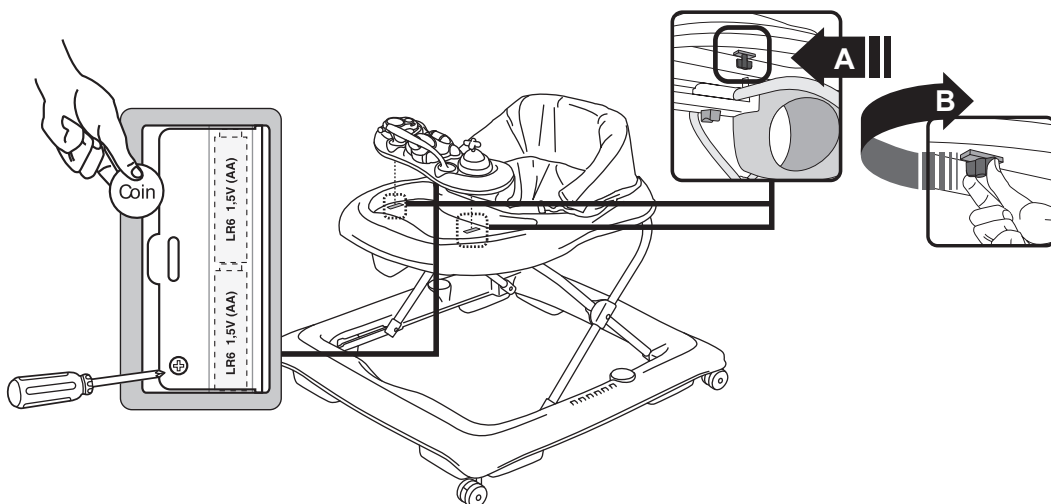
**D****ASSEMBLY GAMEBOARD**

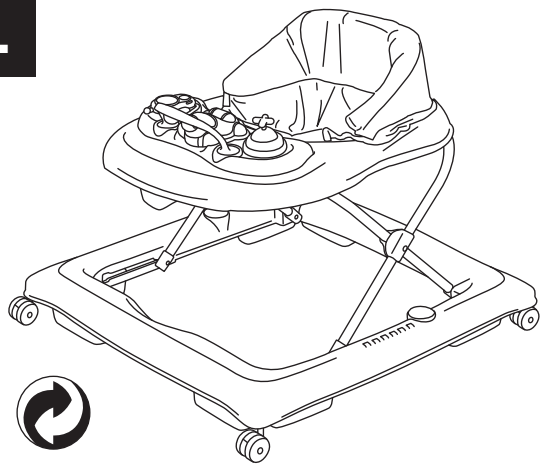
1. Insert the batterie in the compartment.

2. Place the game board on the walker.

3. Secure the game board on the frame of the walker (A + B) .

4. To remove the board, proceed in reverse order.





BG16XX OTROŠKA HOJCA NAVODILA ZA UPORABO

POMEMBNO! NATANČNO PREBERITE IN SHRANITE
TA NAVODILA ZA NADALJNJO UPORABO.

⚠ OPOZORILO

PRED SESTAVO ALI UPORABO IZDELKA SKRBNO PREBERITE NAVODILA.
NAVODILA ZA UPORABO SHRANITE NA VARNOSTNO MESTO.
PREBERITE IN SLEDITE NAVODILOM, DA SE IZOGNETE POŠKODBAM.

⚠ OPOZORILO:

»PRED UPORABO POZORNO PREBERITE NAVODILA ZA UPORABO IN OSTANITE V PRIHODNJI REFERENCI. OTROK JE LAHKO POŠKODOVAN, ČE NE UPORABLJAŠ TEH NAVODIL".
OTROKA NIKOLI NE PUSTITE BREZ NADZORA. OTROKA VEDNO IMAJO V POGLEDU, KADAR JE V IZDELKU. OPOZORITE, DA BO OTROK MOŽEN DOBITI DALJE IN SE HITREJŠE POTREBITI, KADAR JE V IZDELKU.

VARNOSTNA NAVODILA

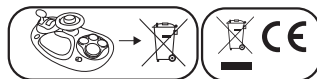
- 1) PREPREČITE DOSTOP DO STOPNIC, KORAKOV IN NEEVEN POVRŠIN.
- 2) PREPREČITE DOSTOP DO VSEH POŽARNIH, OGREVALNIH IN KUHALNIH NAPRAV.
- 3) VROČIH TEKOČIN, ELEKTRIČNIH KABLOV IN DRUGIH MOŽNIH NEVARNOSTI Hranite zunaj dosega otroka.
- 4) PREPREČITE KOLIZIJE S STEKLOM IZ VRAT, OKEN IN POHIŠTVA.
- 5) IZDELKA NE UPORABLJAJTE, ČE SO KATERI DELEI Zlomljeni ali pogrešani.
- 6) IZDELEK JE TREBA UPORABLJATI SAMO KRAJŠE OBDÓBJE (Npr. 20 MINUT).
- 7) TA IZDELEK JE NAMENJEN SAMO OTROKU, KI LAHKO SEDE SAMO DO, KDAJ SE LAHKO HODI ALI TEŽE VEČ KOT 12 KG.
- 8) NE UPORABLJAJTE PRIPOMOČKA ALI REZERVNIH DELOV RAZEN ODOBRENEGA PROIZVAJALCA.
- 9) UPORABLJAJTE SAMO NA PLAŠČNIH POVRŠINAH, KI SO BREZ PREDMETOV. ZA PREPREČEVANJE PREGLEDA IZDELKA.
- 10) IZDELKA NE UPORABLJAJTE, ČE SO KATERE KOMPONENTE Zlomljene ali pogrešane.
- 11) IZDELKA NE UPORABLJAJTE DO SAMEGA DOJENČKA.
- 12) REDNO ČISTITE (TLAČNE KOMPONENTE), DA VZDRŽITE USPEŠNOST.
- 13) Da bi se izognili opeklinam, otroka hranite proč od vročih tekočin, peči, radiatorjev, sobnih grelnikov, kaminov itd. DALJINSKO.
- 14) IZDELEK MORA SESTAVITI ODRASLI.

OPOZORILO - NEVARNOST STOPNIC

Izogibajte se hudi poškodbi ali smrti. Z BLOKIRANJEM STOPNIC PRED UPORABO IZDELKA.

INFORMACIJE: BATERIJE (niso vključene)

- A.) NEPUNILNIH BATERIJ NE SMEJO BITI NAPOLNJENI!
- B.) RAZLIČNIH VRST BATERIJ ALI NOVIH IN RABLJENIH BATERIJ NE SME MEŠATI.
- C.) RABLJENE BATERIJE JE TREBA ODSTRANITI IZ IGRAČE.
- D.) KONTAKTI NE SMEJO BITI KRATKOROČNI.
- E.) LAHKO BODO UPORABLJENE ŠAMO BATERIJE ISTEGA ALI EKVALENTNEGA TIPA, KOT SO PRIPOROČENE.
- F.) BATERIJE MORAJO BITI VKLJUČENE S PRAVILNIM POLARITETOM.
- G.) NADOMINILNE BATERIJE PRED POLNENJEM IZ PLAČE ODSTRANITE.
- H.) ČE SE UPORABLJAJO POLNILNE BATERIJE, MORAJO BITI NAPLACENE SAMO POD NADZOROM ODRASLIH.



SKRB IN VZDRŽEVANJE

- 1) ZA PODALJŠEVANJE ŽIVLJENJA VAŠEGA IZDELKA, Hranite ga čistega in NE PUSTITE V NEPOSREDNI sončni svetlobi DOLGA OBDÓBJA
- 2.) ODNEMLJIVE TKANINE IN PLASTIČNE DELE LAHKO OČISTITE Z VROČO VODO Z GOSPODINJSKIM MILOM ALI MLEČNIM DETERGENTOM, PUSTITE, DA SE POPOLNO SUHO, PREDNOSTNO IZKLUČI NEPOSREDNO Sonce.
- 3.) ČISTITE (TLAČNE KOMPONENTE) REDNO, DA BI VZDRŽILI USPEŠNOST.

POMOČNI NAMIGI:

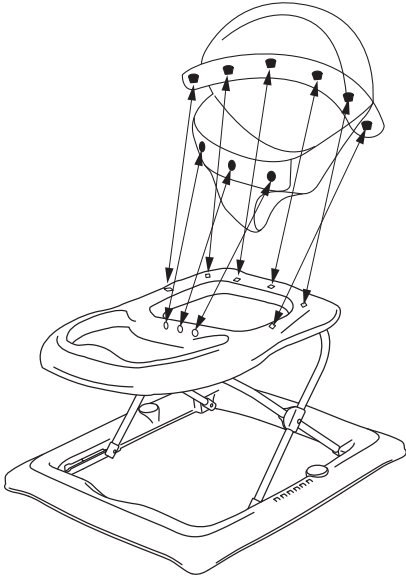
ČE PLAŠČA TRGAJO - UPORABITE SILIK NA PRIMERU SILIKA NE ČIŠČITE IN NE UPORABLJAJTE BELILA. NE PERITE V STROJU, SUHO ALI VRTITE. NENEMENJIVIH TKANINSKIH POKROVOV IN PLOŠČ JE LAHKO OČISTITI Z VLAŽNO GUMO Z MILOM. Da se izognete plesni, pustite, da se pokrov posuši v dobro prezračevanem prostoru.

Redno preverjajte varnost vijakov, matic in drugih pritrdilnih elementov - po potrebi ponovno privijte. ZA ZAVAROVANJE VARNOSTI VAŠEGA IZDELKA, KI SO TAKOJ ZAMENJANI, RAZPOKLJENI, OBOBLJENI ALI LOMLJENI DELI.

A

SESTAVA

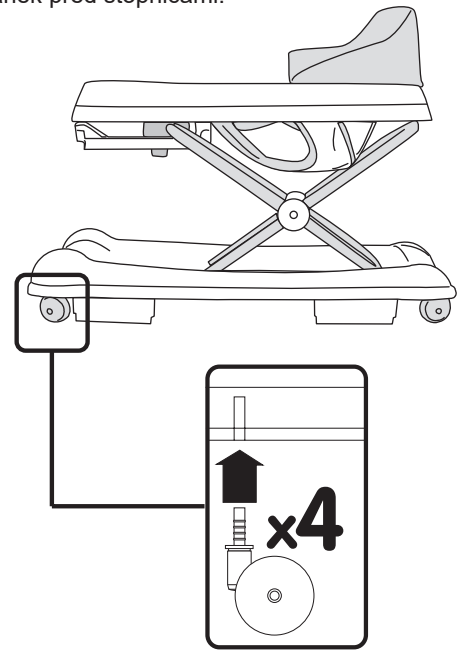
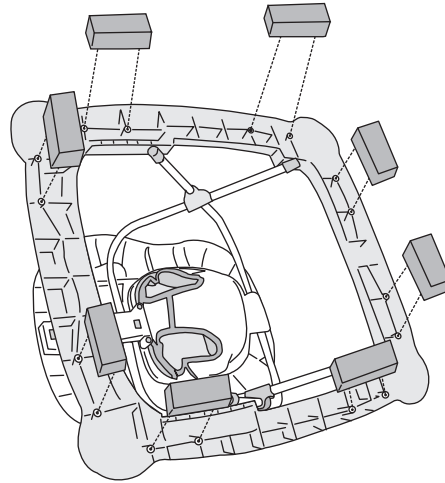
Vse kljukice (sedežna prevleka) potisnite v predvidene



B

SESTAVA

Namestite kolesca in zaustavljalce za postanek pred stopnicami.



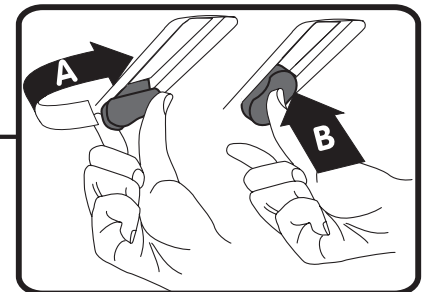
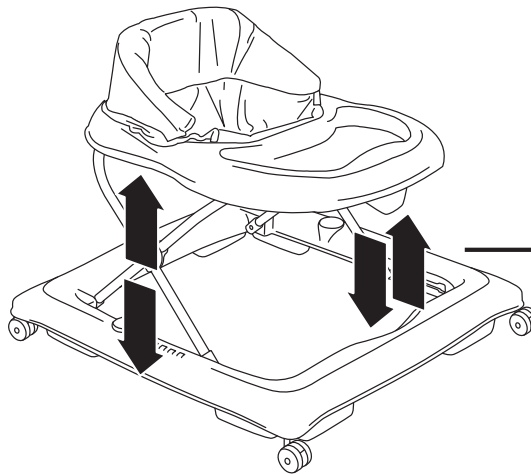
C

PRILAGODITEV VIŠINE

1. Potegnite zgornji okvir navzgor, da se zatakne.

2. Za prilagoditev višine obrnite vrtljivo ročico na spodnji strani zgornjega okvirja, kot je prikazano (A + B). Nato lahko prilagodite višino.

POZOR: Preden namestite malčka v hojco, se prepričajte, da je okvir varno zataknen.



D

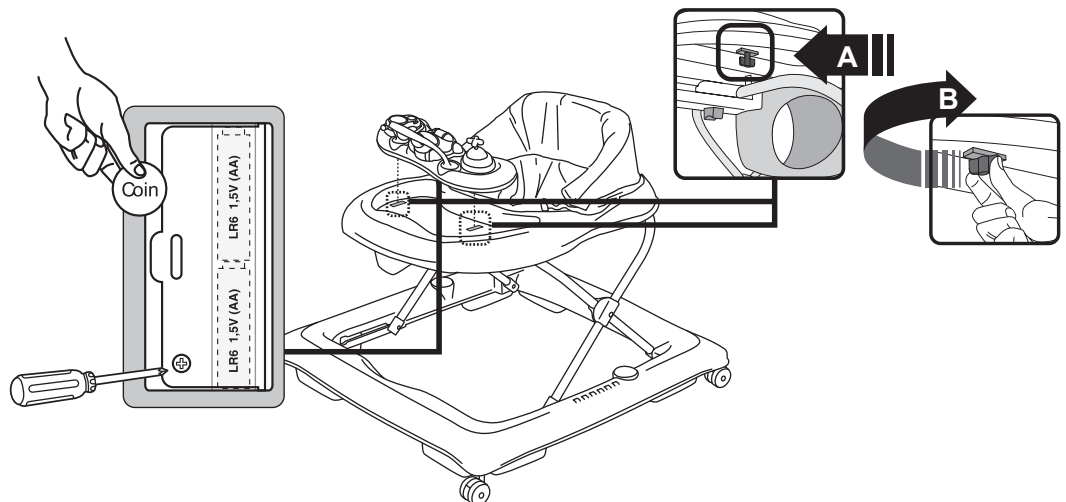
NAMESTITEV IGRALNE PLOŠČE

1. V predelek vstavite baterije.

2. Na okvir namestite igralno ploščo.

3. Igralno ploščo zataknete na okvir hojce (A + B).

4. Če želite igralno ploščo odstraniti, izpeljite postopek v obratnem vrstnem redu.





BG16XX

Dječja hodalice

PRIRUČNIK

VAŽNO! PAŽLJIVO PROČITAJTE I ČUVAJTE OVE UPUTE ZA BUDUĆU UPORABU.

! UPOZORENJE!

MOLIMO PAŽLJIVO PROČITAJTE OVE UPUTE PRIJE SASTAVLJANJA ILI KORIŠTENJA OVOG PROIZVODA. OVE UPUTE POSPREMITE NA SIGURNO MJESTO ZA BUDUĆU UPOTREBU. PROČITAJTE I SLIJEDITE PRIRUČNIK KAKO BI IZBJEGLI OZLJEDE.

! UPOZORENJE:

„PAŽLJIVO PROČITAJTE UPUTSTVO ZA UPOTREBU PRIJE UPOTREBE I OSTAVITE SE ZA BUDUĆU REFERENCU. DIJETE MOŽE BITI OZLJEDENO AKO NE SLIJEDITE OVE UPUTE “
DIJETE NIKADA NE OSTAVLJAJTE BEZ DOSTAVE. DIJETE UVIJEK IMAJTE U POGLEDU KAD SE NALAZI U PROIZVODU. NAPOMENITE DA DIJETE MOŽE UHVATITI DALJE I BRŽE SE KADA SE NALAZI U PROIZVODU.

SIGURNOSNE UPUTE

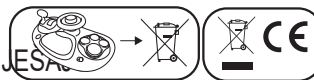
- 1) SPREČITE PRISTUP STUPNICAMA, KORACIMA I NEČETNIM POVRŠINAMA.
- 2) SPREČITE PRISTUP SVIM POŽARIMA, GREJANJIMA I KUHALIMA.
- 3) VRLLO TEKUĆINA, ELEKTROKABLOVA I OSTALIH POTENCIJALNIH OPASNOSTI ČUVAJTE DOSEG DIJETETA.
- 4) SPREČITE STAKLENE STAKLOM SA VRATA, PROZORA I NAMJEŠTAJA.
- 5) NE KORISTITE PROIZVOD AKO SU NEKI DIJELOVI SLOMENI ILI NESTALI.
- 6) PROIZVOD TREBA SAMO KORISTITI KRATKA RAZDOBLJA (Npr. 20 MINUTA).
- 7) OVAJ PROIZVOD NAMIJENJEN JE SAMO DJETETU KOJE MOŽE SAMO SJEDATI DOĐ NE MOŽE HODATI SAM ILI TEŽI OD 12 KG.
- 8) NE KORISTITE PRIBOR ILI REZERVNE DIJELOVE OSIM ODOBRENOG PROIZVOĐAČA.
- 9) SAMO KORISTITE NA RAVNIM POVRŠINAMA BEZ OBJEKATA. ZA SPREČAVANJE PREGLEDANJA PROIZVODA.
- 10) NE KORISTITE PROIZVOD AKO SU BILO KOJI KOMONENTI LOMLJENI ILI NEDOSTALI.
- 11) NE UPOTREBLJAVAJTE PROIZVOD DO DJEČJEG SJEDALA.
- 12) REDOVNO ČIŠĆITE (KOMONENTE ZA FREKCIJU) DA BI ODRŽAVALI ZAUSTAVLJANJE.
- 13) DA BI IZBJEĞAVALI OPEKLINE, DIJETE ČUVAJTE DALJE OD VROCIH TEKUĆINA, PEĆI, RADIJATORA, SOBNIH GRIJALA, KAMINA I SL. DALJINSKI.
- 14) PROIZVOD MORA Sastaviti odrasla osoba.

UPOZORENJE - OPASNOST OD STUBA

IZBJEGAVATI TEŠKU OZLJEDU ILI SMRT. BLOKIRANJEM STEPENICA PRIJE UPOTREBE PROIZVODA.

INFORMACIJE: BATERIJE (nisu uključene)

- A.) NEPUŃJIVE BATERIJE NE SMIJU SE PUNJITI!
- B.) RAZLIČITE VRSTE BATERIJA ILI NOVIH I KORIŠTENIH BATERIJA MOŽDA SE NE MJESU.
- C.) RABLJENE BATERIJE TREBA UKLONITI IZ IGRAČKE.
- D.) KON TAKTI NE SMIJU BITI KRATKO KROŽNI.
- E.) MOŽE SE KORISTITI SAMO BATERIJE ISTOG ILI EKVALVENTNOG TIPA, KAKO SE PREPORUČUJU.
- F.) BATERIJE MORAJU BITI UKLJUČENE U PRAVILAN POLARITET.
- G.) NADOPUNJIVE BATERIJE MORAJU IZVLAČITI IZ IGRAČKE PRIJE NAPUNJENJA.
- H.) AKO SE KORISTE PUNJIVE BATERIJE, MORAJU SE NAPUNJATI SAMO POD NADZOROM ODRASLIH.



SKRB IN VZDRŽEVANJE

- 1) ZA PODALJŠANJE ŽIVLJENJA VAŠEĀ IZDELKA, Hranite ga čistega in ne puščajte v neposredni sončni svetlobi DOLGA OBDOBJA.
- 2.) ODNEMLJIVE TKANINE IN PLASTIČNE DELE LAHKO OČISTITE Z VROČO VODO Z GOSPODINJSKIM MILOM ALI BLAGIM DETERĀENTOM. PUSTITE, DA SE POPOLNO SUHO, PREDNOSTNO IZKLUĀI NEPOSREDNO Sonce.
- 3.) REDNO ČISTITE (TLAČNE KOMONENTE), DA BI VZDRŽILI USPEŠNOST.

NJEGA I ODRŽAVANJE

- 1) DA BI PROŠIRILI ŽIVOT VAŠEĀ PROIZVODA, ČUVAJTE GA ČISTIM I NE OSTAVLJAJTE U DIREKTNOJ SUNČINI DUGA RAZDOBLJA.
- 2.) UKLANJIVE TKANINE I PLASTIČNI DIJELOVI MOŽETE ČISTITI TOPLOM VODOM KUČANSKIM SAPUNOM ILI MLIJEDIM DETERĀENTOM. NEKA SE POTPUNO SUHO, POVOLJNO IZVAN NEPOSREDNE SUNČE.
- 3.) REDOVNO OČIŠĆAVAJTE (KOMONENTE ZA FREKCIJU) DA BI ODRŽALI IZVRŠENJE STOPA.

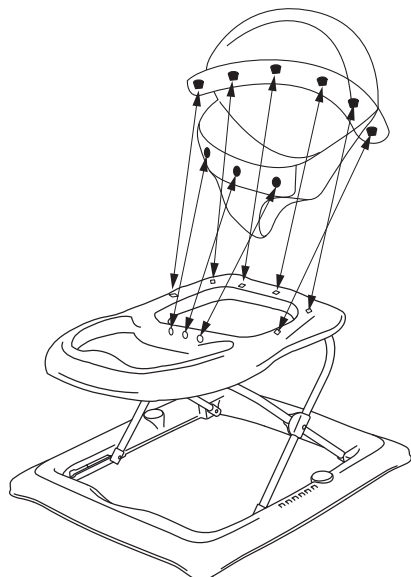
POMOĆNI SAVJETI:

AKO GOTOVI KOTAČI KORISTE - UPOTREBITE Sprej na bazi silikona. NE ČIŠĆITE I NE KORISTITE BIJELILA. NE PERITE U STROJU, SUHO I VRTITE. NEMOJIVE TKANINSKE POKLOPCE I PLOČE MOŽETE ČISTITI VLAŽNOM SUNŽOM SA SAPUNOM. Da biste izbjegli plijesan, ostavite da se pokrov osuši u dobro prozračenoj sobi. REDOVNO PROVJERAVAJTE SIGURNOST ŠRAFOVA, MATICA I OSTALIH UČVRŠĆUJUĆIH ELEMENATA - PONOVO Zategnite ako su potrebni. DA BI OSOBU SIGURNOSTI ODMAH ZAMIJENILI, SAVIJALI, NAPAкнуTI, NOSILI ILI LOMILI.

A

SASTAVLJANJE

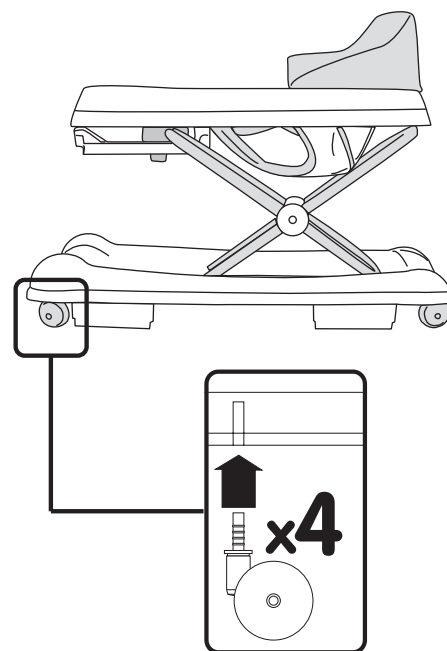
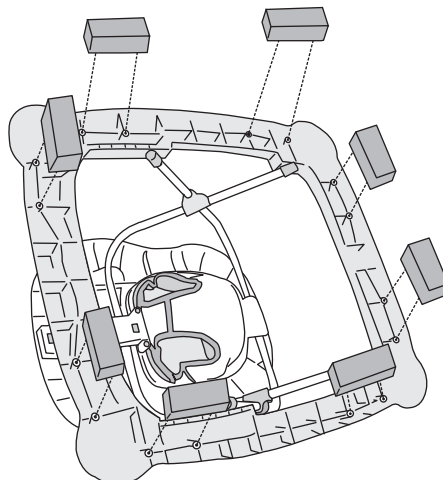
Pritisnite prema dolje sve poluge (pokrivka sjedala) u priložene otvore.



B

SASTAVLJANJE

Postavite kotače i stopere stepenica



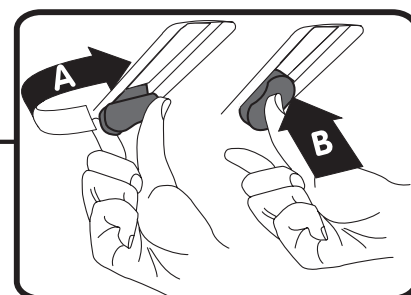
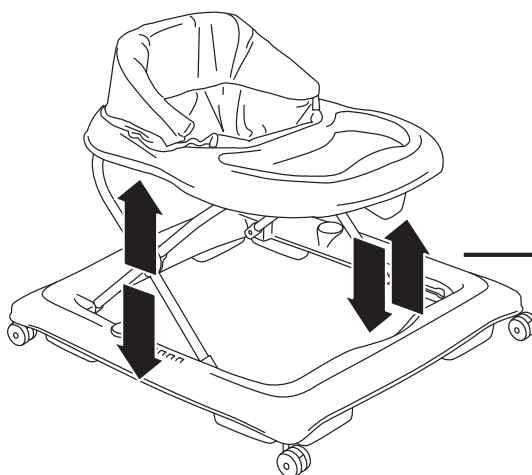
C

NAMJEŠTANJE VISINE

1. Povucite gornju konstrukciju prema gore, sve dok ne se učvrsti.

2. Kako bi namjestili visinu, okrenite polugu na donjem dijelu gornje konstrukcije kako je prikazano (A+B). Sada možete prilagoditi visinu.

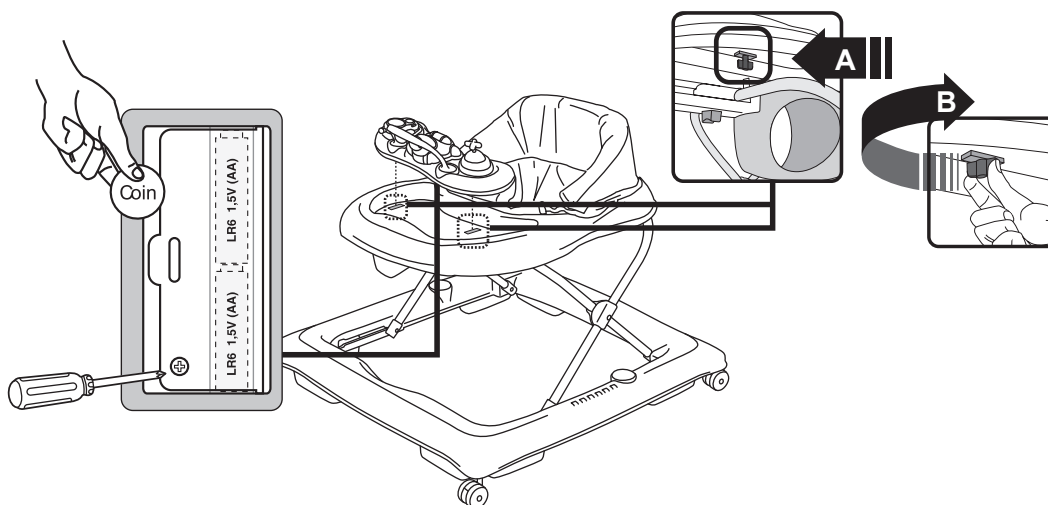
PAŽNJA: Provjerite da je konstrukcija ispravno učvršćena i stabilna, prije nego stavite dijete u hodalicu!



D

SASTAVLJANJE PLOČE ZA IGRU

1. Umetnite baterije u odjeljak
2. Postavite ploču za igru na hodalicu
3. Učvrstite ploču za igru na konstrukciju hodalice (A+B)
4. Za uklanjanje ploče, pratite korake obrnutim redoslijedom





BG16XX BÉBIKOMP HASZNÁLATI UTASÍTÁS

FONTOS! FIGYELMESEN OLVASSA EL, ÉS ŐRIZZE MEG EZEKET AZ UTASÍTÁSOKAT KÉSŐBBI FELHASZNÁLÁS CÉLJÁBÓL.



FIGYELMEZTETÉS:

SSOHA NE HAGYJA GYERMEKÉT EGYEDÜL!

FIGYELEM:

„A HASZNÁLAT ELŐTT OLVASSA EL ÓVATOSAN HASZNÁLATI UTASÍTÁSOKAT, ÉS TARTSA MEG A JÖVŐBENI REFERENCIÁT. A GYERMEK SÉRÜLHET, HA NEM KÖVETI AZ UTASÍTÁSOKAT.”

Soha ne hagyja felügyelet nélkül a gyereket. MINDIG TÁMOGATJA A GYERMEKET, AMIKOR A TERMÉKBEN VAN. TUDNIVALÓKAT, HOGY A GYERMEK KÉSZEGESEBB MEGKAPCSOLNI MEGKÖZELEBBEN ÉS GYORSABBAN, HOGY A TERMÉKBEN VAN.

BIZTONSÁGI UTASÍTÁSOK

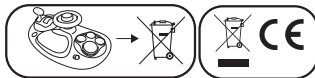
- 1) A LÉPCSŐKHEZ, LÉPÉSEKHEZ ÉS EGYENLETLEN FELÜLETEKHEZ VALÓ HOZZÁFÉRÉS MEGELŐZÉSE.
- 2) MINDEN TŰZ-, fűtő- és főzőkészülékhez való hozzáférés megelőzése.
- 3) FORRÓ FOLYADÉKOKAT, ELEKTROMOS KÁBELEKET ÉS EGYÉB POTENCIÁLIS VESZÉLYEKET A GYERMEK KEZELÉSÉN kívül tartson.
- 4) MEGELŐZZE AJTÓK, ABLAKOK ÉS BÚTOROK ÜVEGES ÜTEGÉT.
- 5) NE HASZNÁLJA A TERMÉKET, HA BÁRMILYEN rész törött vagy hiányzik.
- 6) A TERMÉKET KIZÁRÓLAG RÖVID IDŐSZAKOKRA (NEM 20 PERC) KELL FELHASZNÁLNI.
- 7) EZT A TERMÉKET KIZÁRÓLAG EGY GYERMEK SZÁMÁRA SZOLGÁLJÁK, KI LEHET MAGÁBAN ÜLNI, AMIG NEM SEGÍTHETI ÖN VAGY SÜLYOSABB 12 KG-OS.
- 8) NE HASZNÁLJA A GYÁRTÓ JÓVÁHAGYOTT TARTOZÉKÁT ÉS ALKATRÉSZEIT.
- 9) KIZÁRÓLAG TÁRGYMENTES LAPOS FELÜLETEKEN. A TERMÉK ÁTTEKINTÉSÉNEK MEGELŐZÉSE.
- 10) NE HASZNÁLJA A TERMÉKET, HA BÁRMILYEN ALKATRÉSZ TÖRTÉNIK vagy HIBÁS.
- 11) NE HASZNÁLJA A TERMÉKET, AMIG A BABA MEGÜL.
- 12) TISZTÍT (SŰRŐKOMPONENSEK) A SZABÁLYOZÁSI TELJESÍTMÉNY KARBANTARTÁSÁRA.
- 13) A BESZTÉSEK ELKERÜLÉSE SZÁRMAZZA A GYERMEKET A FORRÓ FOLYADÉKOKTÓL, Kályháktól, Radiátoroktól, szobahőmérsékletektől, kandallóktól stb. TÁVOLI.
- 14) A TERMÉKET FELNŐTT KELL ÖSSZESZERELNI.

FIGYELMEZTETÉS - A Lépcsők veszélye

Kerülje el a súlyos sérülést vagy a halált. A TERMÉK HASZNÁLATA ELŐTT LÉPCSŐK blokkolásával.

INFORMÁCIÓ: AKKUMULÁTOROK (nem tartoznak hozzá)

- A.) A TÖLTŐTÉS NEM TELJESEN AKKUMULÁLHATÓ!
- B.) A KÜLÖNBÖZŐ TÍPUSÚ AKKUMULÁTOROK, VAGY ÚJ ÉS HASZNÁLT AKKUMULÁTOROK NEM KEVERHETŐK.
- C.) A HASZNÁLT AKKUMULÁTOROKAT KELL TÁVOLÍTANI A JÁTÉKBÓL.
- D.) A KAPCSOLATOK NEM RÖVID KÖRŰK.
- E.) KIZÁRÓLAG AZONOS VAGY EGYENÉRTÉKŰ TÍPUSÚ AKKUMULÁTOROK FELHASZNÁLHATÓK.
- F.) AZ AKKUMULÁTOROKAT BE KELL ILLESZTENI A HELYES POLARITÁSBÁ.
- G.) A TÖLTÉS ELŐTT TÖLTENI KELL A JÁTÉKBÓL.
- H.) HA ÚJRATÖLTHETŐ AKKUMULÁTOROKAT HASZNÁLNAK, AZOKAT KIZÁRÓLAG FELNÖTTEK FELÜGYELETE ALATT KELL FELTÖLTENI.



ÁPOLÁS ÉS KARBANTARTÁS

- 1) TERMÉKE ÉLETÉNEK HOSSZABBÍTÁSÁRA, TISZTÍTTJA TISZTÁN, HOSSZAN NEM HAGYJON KÖZVETLEN NAPFÉNYBEN.
- 2.) KIVÁLHATÓ SZÖVETKARÉKOK ÉS MŰANYAG ALKATRÉSZEK MELEG VÍZHEL TISZTÍTHATÓK Háztartási szappannal vagy tejmentes mosószerrel. HAGYJA TELJESEN SZÁRAZ, KEDVEZMÉNYESEN, HOGY A KÖZVETLEN NAPFÉNYBŐL KIEMELJEN.
- 3.) TISZTÍT (SŰRŐKOMPONENSEK) SZABÁLYOSAN A STOP TELJESÍTMÉNY Fenntartása érdekében.

HASZNOS TIPPETEK:

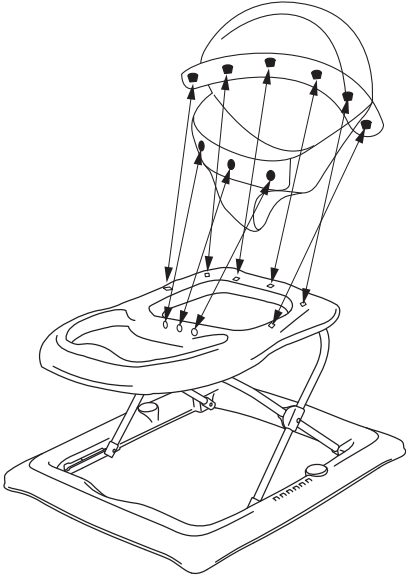
HA A KERÉKEK Négyzete - HASZNÁLJON SZILIKON ALAPÚ sprayt. NE TISZTÍTTSA, ÉS NE HASZNÁLJON VESZTETÉST. NE MOSZAA GÉPBEN, SZÁRÍTTSA vagy centrifugálja. A nem eltávolítható szövetborítókát és paneleket szappanos nedves szivaccsal lehet megtisztítani. A penészedés ellenében érdeklődjön, hogy a fedél jól szellőző helyiségben száradjon.

Rendszeresen ellenőrizze a csavarok, anyák és egyéb rögzítő elemek biztonságosságát - ha szükséges, újra meghúzza. TERMÉKÉNEK BIZTONSÁGÁNAK BIZTOSÍTÁSA AZONNAL CSÉRELETT, HASZNÁLT, TÖRTÉNT, KOPOTT VAGY TÖRTÉNT ALKATRÉSZEKET.

A

ÖSSZESZERELÉS

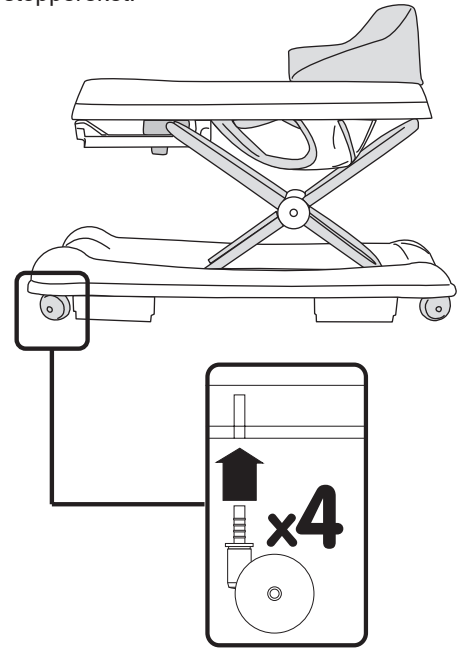
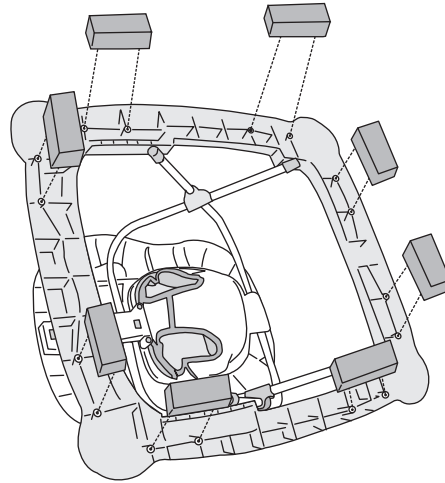
Akassza az összes kampót (ülőrész) az erre a célra kialakított lyukakba.



B

ÖSSZESZERELÉS

illessze a helyükre a kerekeket és a lépcsó-stoppereket.



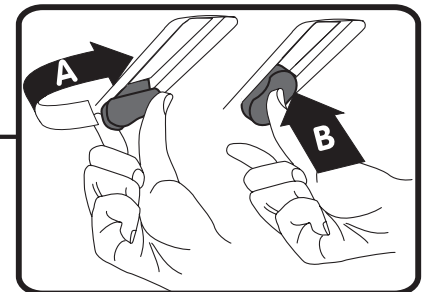
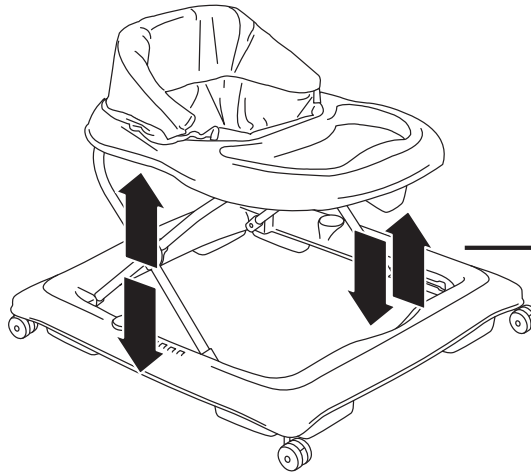
C

BEÁLLÍTÁS

1. Húzza a felső keretet felfelé, amíg az bekattan.

2. A magasság beállításához fordítsa el a felső keret alsó részén található kapcsolókat (A + B), ahogy a kép mutatja.

FIGYELEM: Bizonyosodjon meg róla, hogy a keret biztosan a helyére kattant mielőtt gyermekét beleülteti!



D

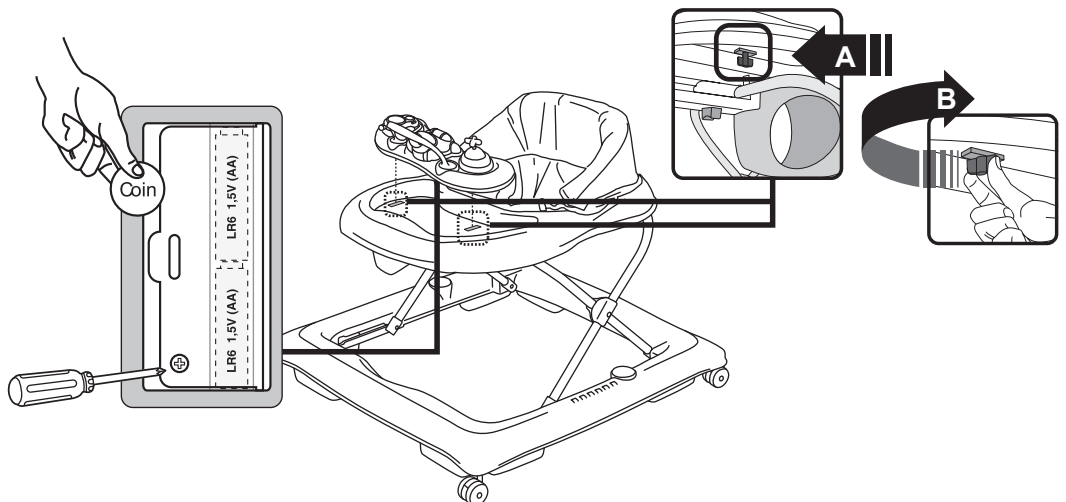
JÁTÉKTÁLCA FELSZERELÉSE

1. Helyezze be az elemeket a tálca alsó részén található foglatba.

2. Tegye a játéktálcát a keretbe.

3. Fordítsa el a keret alsó részén lévő stiftet (A + B)

4. A játéktálca eltávolításához fordított sorrendben végezze el az előző lépéseket.





BG16XX GIRELLO

Istruzioni per l'uso

IMPORTANTE! LEGGERE ATTENTAMENTE E CONSERVARE QUESTE ISTRUZIONI PER RIFERIMENTO FUTURO.

AVVERTENZE

Leggere attentamente il manuale d'uso, prima di montare o utilizzare il girello. Conservare il manuale d'uso in un luogo sicuro. Il bambino potrebbe ferirsi nel caso le istruzioni non venissero seguite correttamente.

AVVERTIMENTO:

"LA NOSTRA AZIENDA SI È IMPEGNATA A FORNIRE UN'AMPIA GAMMA DI PRODOTTI E DI SERVIZI PER L'INFANZIA E PER IL BENESSERE DEI BAMBINI. DAS KIND KANN VERLETZT WERDEN, WENN SIE DIESE ANWEISUNGEN NICHT BEFOLGEN". E' IL GENERE DI PERSONE CHE NON HANNO PAURA DI ESSERE VISTE. BEHALTEN SIE DAS KIND IMMER IM BLICKFELD, WENN ES SICH IN DEM PRODUKT BEFINDET. SI TRATTA DI UN TIPO CHE SI IMMERGE NEL MARE, CHE SI TROVA IN UNA ZONA VERDE E CHE SI TROVA IN UNA ZONA VERDE, E CHE SI TROVA IN UNA ZONA DI PRODUZIONE PRIMA DI ESSERE SCOPERTO.

ISTRUZIONI DI SICUREZZA

- 1) RIDURRE L'ACCESSO A SCALE, GRADINI E SUPERFICI IRREGOLARI.
- 2) IMPEDIRE L'ACCESSO A TUTTI I FUOCHI, AGLI APPARECCHI DI RISCALDAMENTO E DI COTTURA.
- 3) rimuovere liquidi caldi, cavi elettrici e altri potenziali pericoli dalla portata del bambino.
- 4) PREVENIRE LE COLLISIONI CON I VETRI DI PORTE, FINESTRE E MOBILI.
- 5) NON UTILIZZARE IL PRODOTTO SE VI SONO PARTI ROTTE O MANCANTI.
- 6) UTILIZZARE IL PRODOTTO SOLO PER BREVI PERIODI DI TEMPO (AD ES. 20 MINUTI).
- 7) QUESTO PRODOTTO È DESTINATO SOLO AD UN BAMBINO CHE PUÒ STARE SEDUTO DA SOLO, E SOLO FINO A QUANDO NON È IN GRADO DI CAMMINARE DA SOLO O PESA PIÙ DI 12 KG.
- 8) NON UTILIZZARE ACCESSORI O PARTI DI RICAMBIO DIVERSI DA QUELLI APPROVATI DAL PRODUTTORE.
- 9) UTILIZZARE SOLO SU SUPERFICI PIANE PRIVE DI OGGETTI. PER EVITARE CHE IL PRODOTTO SI RIBALTI.
- 10) NON UTILIZZARE IL PRODOTTO SE VI SONO COMPONENTI ROTTI O MANCANTI.
- 11) NON UTILIZZARE IL PRODOTTO FINCHÉ IL BAMBINO NON È SEDUTO DA SOLO.
- 12) pulire regolarmente (componenti di attrito) per mantenere la potenza di arresto.
- 13) per evitare ustioni, tenere il bambino lontano da liquidi caldi, stufe, caloriferi, stufe, caminetti, ecc. TV.
- 14) IL PRODOTTO DEVE ESSERE ASSEMBLATO DA UN ADULTO.

AVVERTIMENTO - PERICOLO DI SCALE

EVITARE LESIONI GRAVI O MORTE. BLOCCANDO LE SCALE PRIMA DI UTILIZZARE IL PRODOTTO.

INFORMAZIONI: BATTERIE (non incluse)

- A.) LE BATTERIE NON RICARICABILI NON DEVONO ESSERE CARICATE!
- B.) NON SI DEVONO MESCOLARE DIVERSI TIPI DI BATTERIE O BATTERIE NUOVE E USATE.
- C.) LE BATTERIE USATE DEVONO ESSERE RIMOSSE DAL GIOCATTOLO.
- D.) I CONTATTI NON DEVONO ESSERE IN CORTOCIRCUITO.
- E.) POSSONO ESSERE UTILIZZATE SOLO BATTERIE DELLO STESSO TIPO O DI TIPO EQUIVALENTE COME RACCOMANDATO.
- F.) LE BATTERIE DEVONO ESSERE INSERITE CON LA POLARITÀ CORRETTA.
- G.) LE BATTERIE RICARICABILI DEVONO ESSERE RIMOSSE DAL GIOCATTOLO PRIMA DELLA RICARICA.
- H.) SE SI UTILIZZANO BATTERIE RICARICABILI, ESSE DEVONO ESSERE CARICATE SOLO SOTTO LA SUPERVISIONE DI UN ADULTO.



CURA E MANUTENZIONE

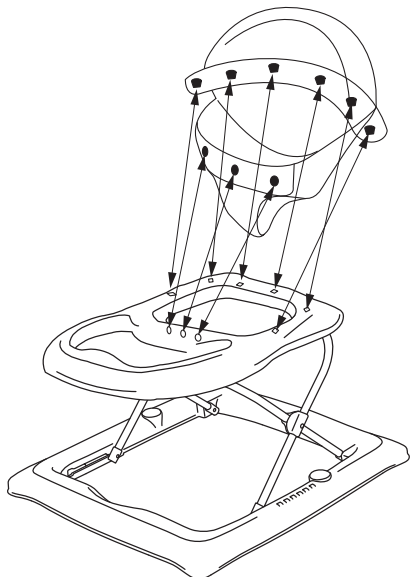
- 1) PER PROLUNGARE LA VITA DEL PRODOTTO, MANTENERLO PULITO E NON LASCIARLO ALLA LUCE DIRETTA DEL SOLE PER LUNGI PERIODI DI TEMPO.
- 2.) I RIVESTIMENTI SFODERABILI IN TESSUTO E LE PARTI IN PLASTICA POSSONO ESSERE PULITI CON ACQUA CALDA UTILIZZANDO UN SAPONE PER LA CASA O UN DETERGENTE DELICATO. LASCIARE ASCIUGARE COMPLETAMENTE, PREFERIBILMENTE NON ALLA LUCE DIRETTA DEL SOLE.
- 3.) pulire regolarmente (componenti di attrito) per mantenere la potenza di arresto.

SUGGERIMENTI UTILI:

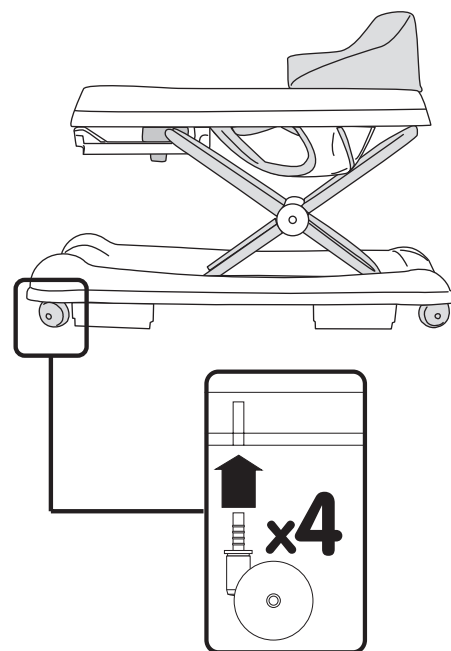
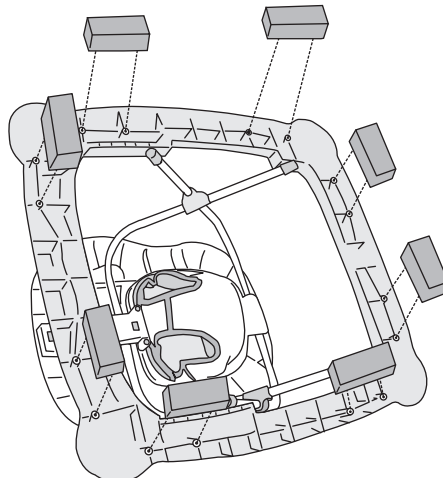
SE LE RUOTE SONO QUADRATE, UTILIZZARE UNO SPRAY A BASE DI SILICONE. NON PULIRE O USARE CANDEGGINA. NON LAVARE IN MACCHINA, A SECCO O IN CENTRIFUGA. RIVESTIMENTI E PANNELLI IN TESSUTO NON SFODERABILI POSSONO ESSERE PULITI CON UNA SPUGNA UMIDA CON SAPONE. Per evitare la muffa, lasciare asciugare il coperchio in una stanza ben ventilata. CONTROLLARE REGOLARMENTE LA SICUREZZA DI BULLONI, DADI E ALTRI ELEMENTI DI FISSAGGIO - RIAVITARE SE NECESSARIO PER GARANTIRE LA SICUREZZA DEL VOSTRO PRODOTTO, AVETE PIEGATO, ROTTO, USURATO O ROTTO PARTI IMMEDIATAMENTE SOSTITUITE.

A**MONTAGGIO**

Premere tutti i ganci (fodera del sedile) saldamente nei fori previsti a tale scopo.

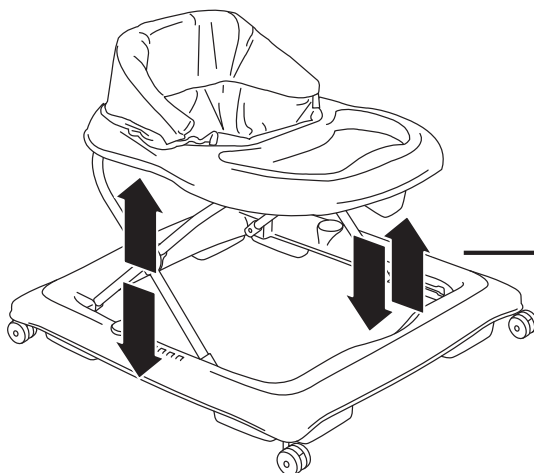
**B****MONTAGGIO**

montare le ruote e i dispositivi frenanti

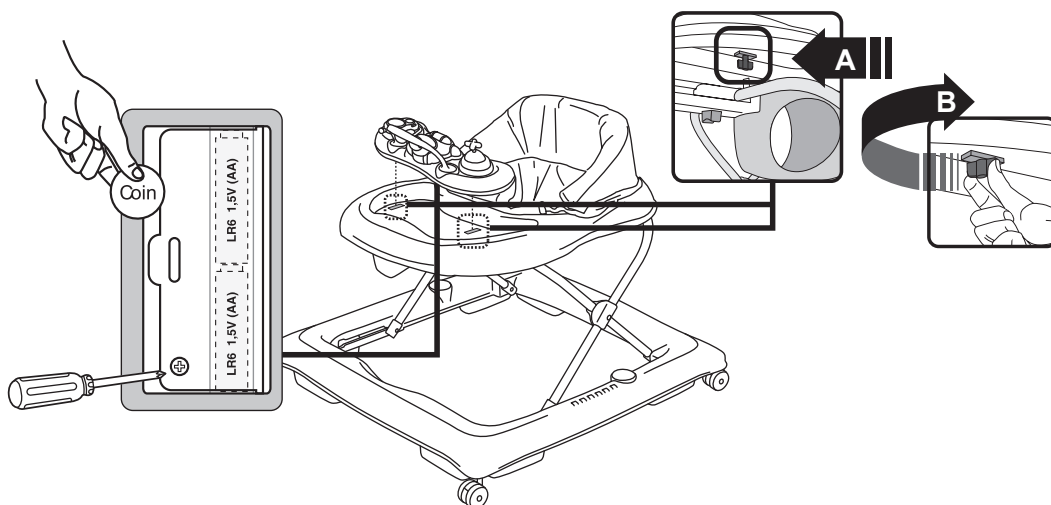
**C****INSTALLAZIONE ALTEZZA / REGOLAZIONE**

1. Tirare verso l'alto il telaio superiore finché non scatta in 1. posizione.
2. Per regolare l'altezza, ruotare la leva pivot sul lato inferiore del telaio superiore come mostrato (A + B) Ora è possibile regolare l'altezza.

ATTENZIONE: Assicurarsi che il telaio sia bloccato saldamente in posizione prima di far sedere il bambino!

**D****MONTAGGIO DEL RIPIANO PER IL GIOCO**

1. Inserire le batterie sul lato inferiore.
2. Posizionare il ripiano per il gioco sul telaio.
3. Bloccare i perni (A + B) sul lato inferiore del telaio.
4. Per rimuovere il ripiano, procedere in ordine inverso.



DE
EN
SL
HR
HU
IT

EN 1273:2020 zertifiziert
EN 1273:2020 certified
EN 1273:2020 certifikatom
EN 1273:2020 potvrđen
EN 1273:2020 bevizsgált
EN 1273:2020 certificato



Fillikid GmbH
Tiefentalweg 1, A-5303 Thalgau, Austria
fillikid.at