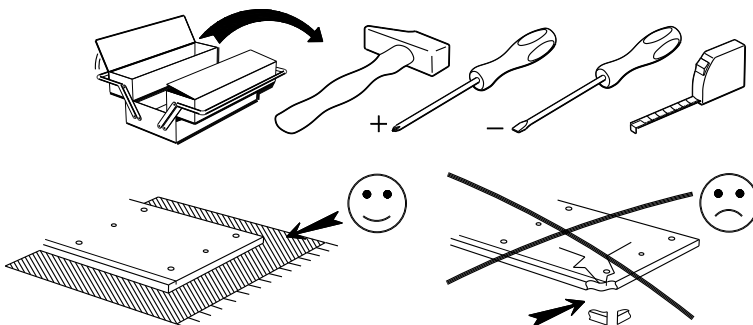
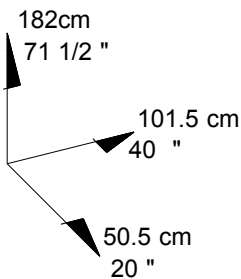
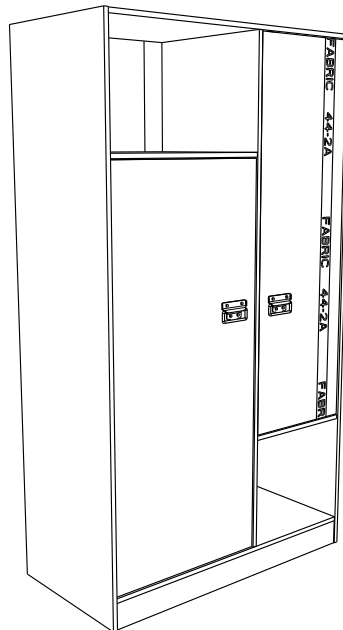
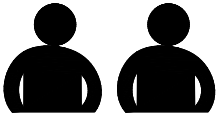


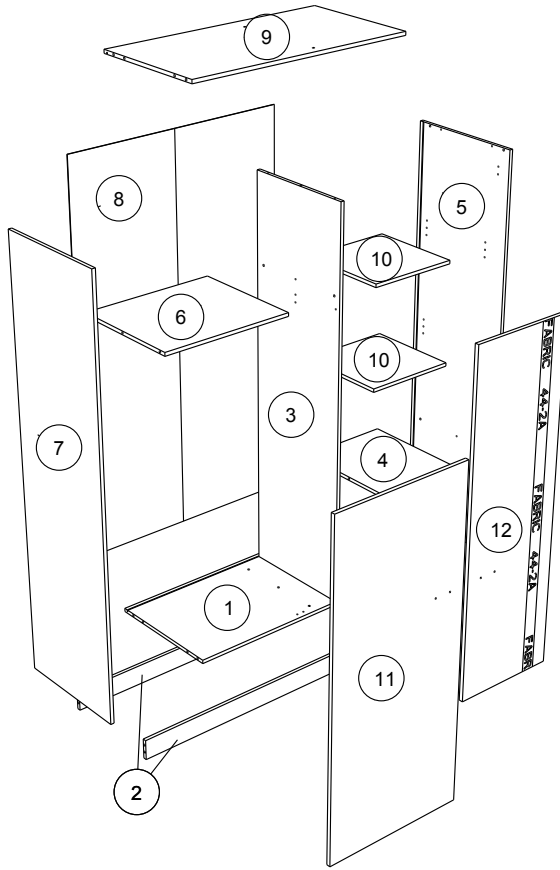
# 2311AR2P

PARISOT INDUSTRIE 70800 SAINT LOUP SUR SEMOUSE -FRANCE-

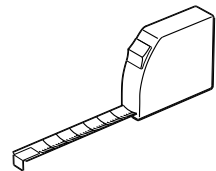


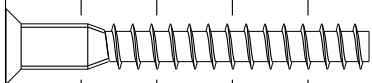
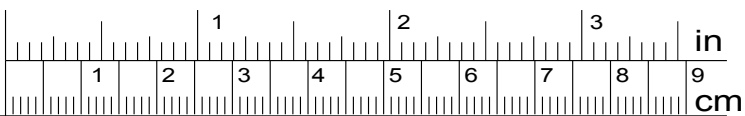
PARISOT INDUSTRIE





		mm			inch		
10	x 2	399	398	15	15 11/16	15 11/16	9/16
4	x 1	482	399	15	19	15 11/16	9/16
6	x 1	570	482	15	22 7/16	19	9/16
2	x 2	984	86	15	38 3/4	3 3/8	9/16
1	x 1	984	505	15	38 3/4	19 7/8	9/16
9	x 1	984	505	15	38 3/4	19 7/8	9/16
12	x 1	1303	394	15	51 5/16	15 1/2	9/16
11	x 1	1303	565	15	51 5/16	22 1/4	9/16
3	x 1	1698	484	15	66 7/8	19 1/16	9/16
5	x 1	1816	507	15	71 1/2	19 15/16	9/16
7	x 1	1816	507	15	71 1/2	19 15/16	9/16
8	x 1	1714	1000	3	67 1/2	39 3/8	1/8

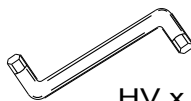




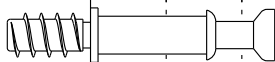
HW x4



ADM x26



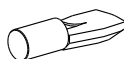
HV x 1



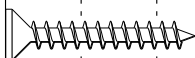
BWC x 12



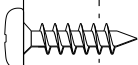
EP x4



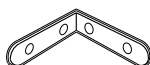
BWD x10



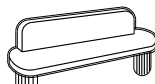
VJ x3



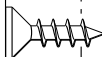
VE x13



LN x 2



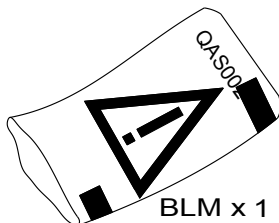
NZ x2



VG x10



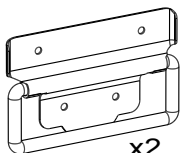
ANK x8



BLM x 1



Ai x12



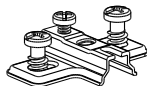
x2



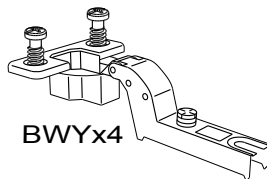
GZ x2



DC x1

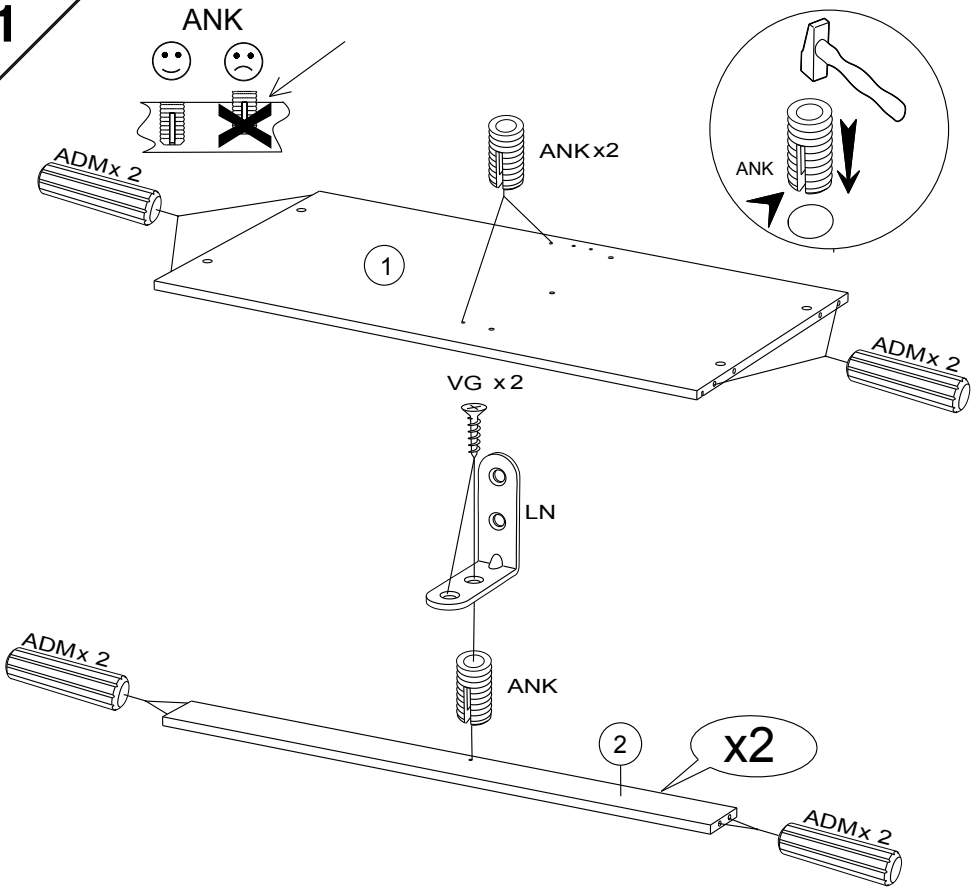


BWU x4

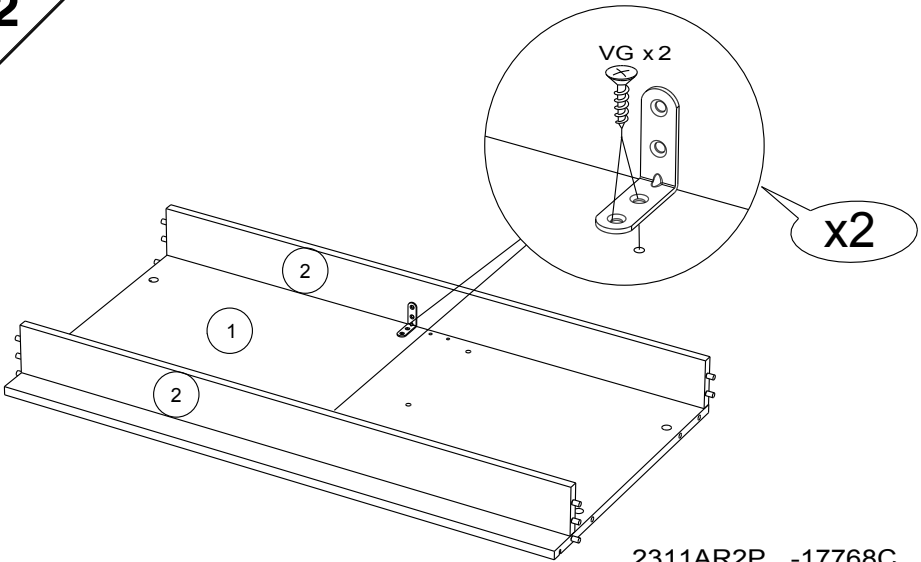


BWYx4

1

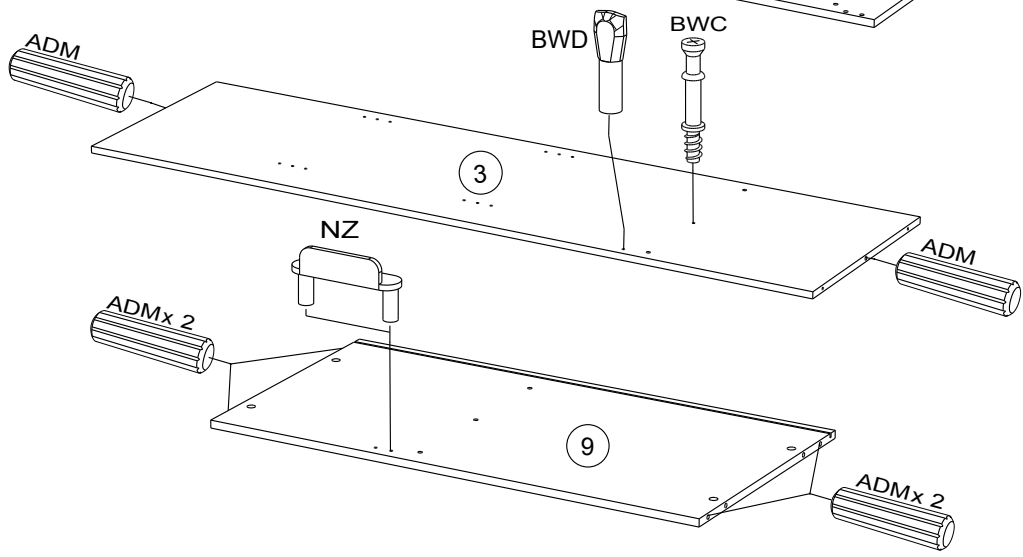
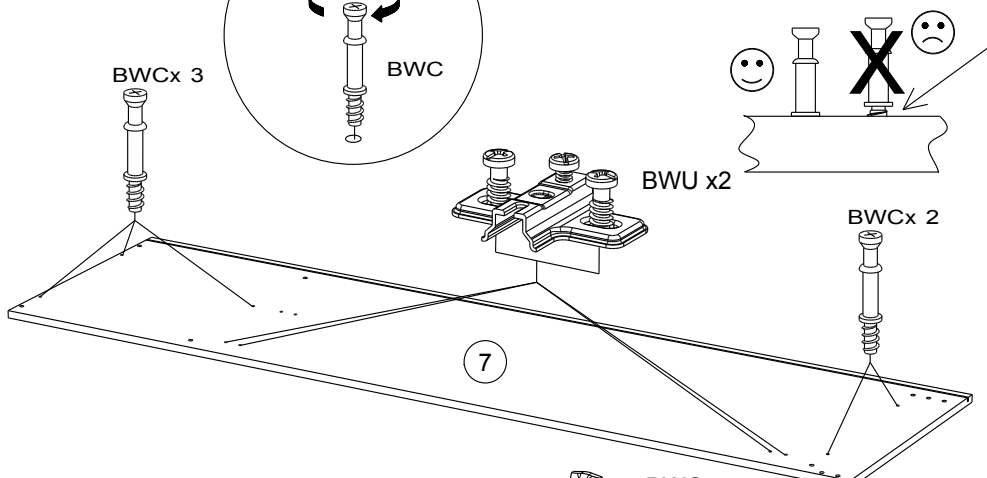
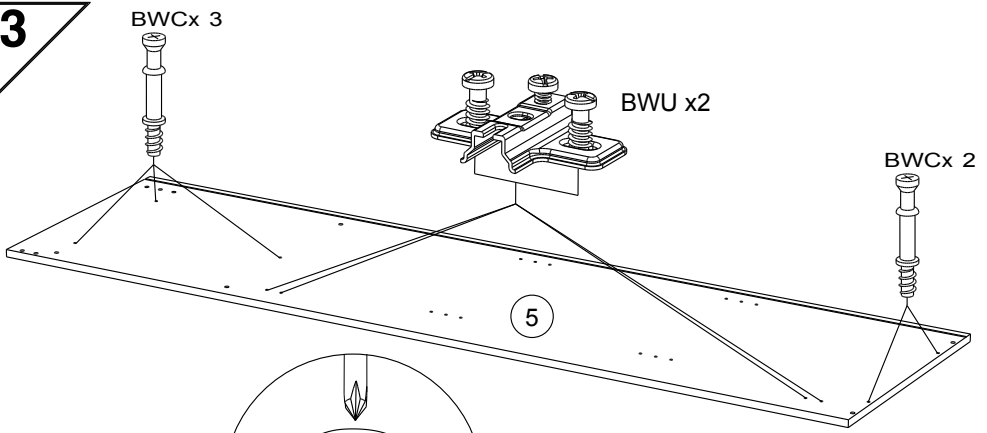


2

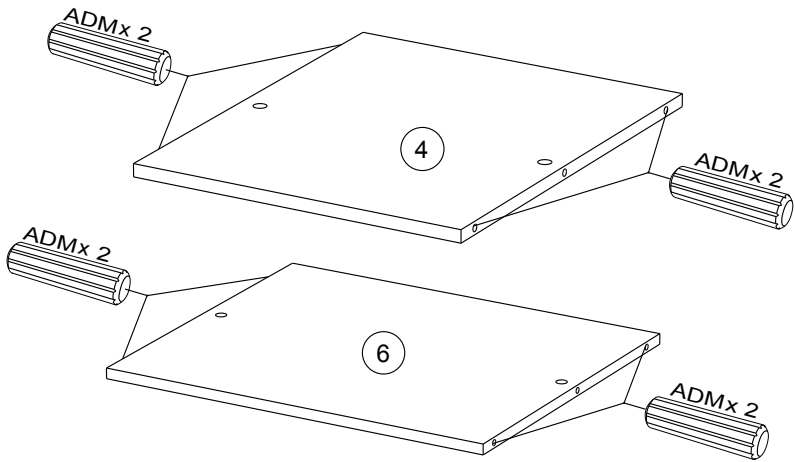




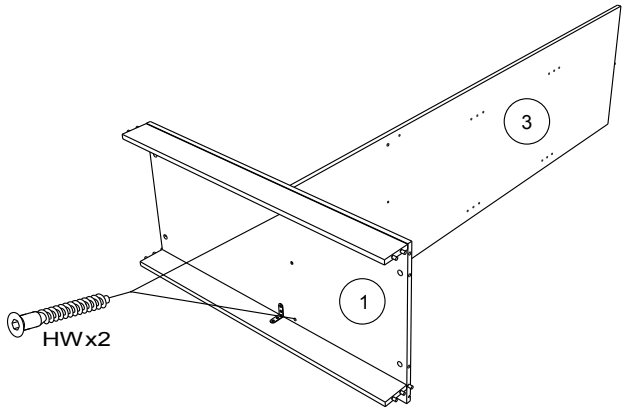
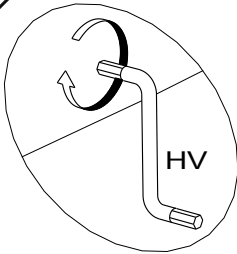
**3**



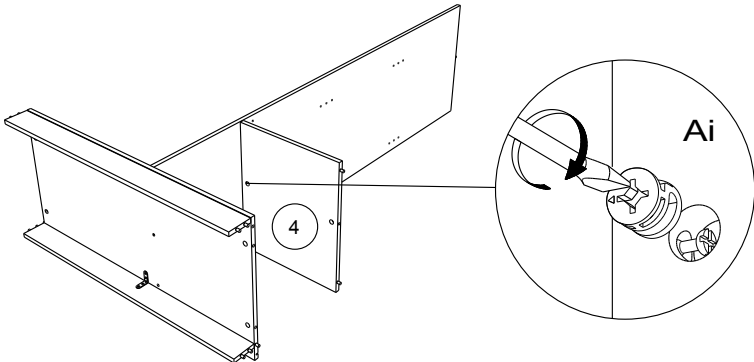
**4**



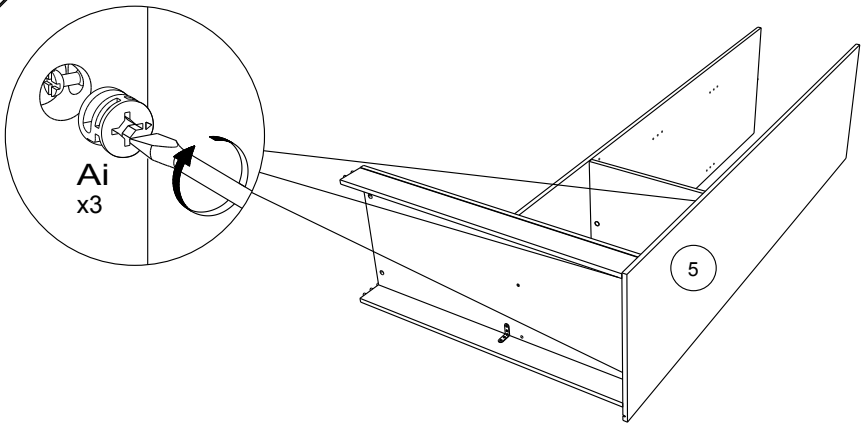
**5**



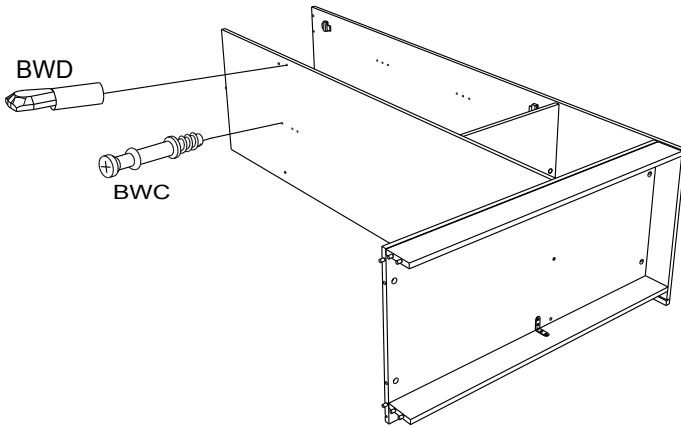
**6**



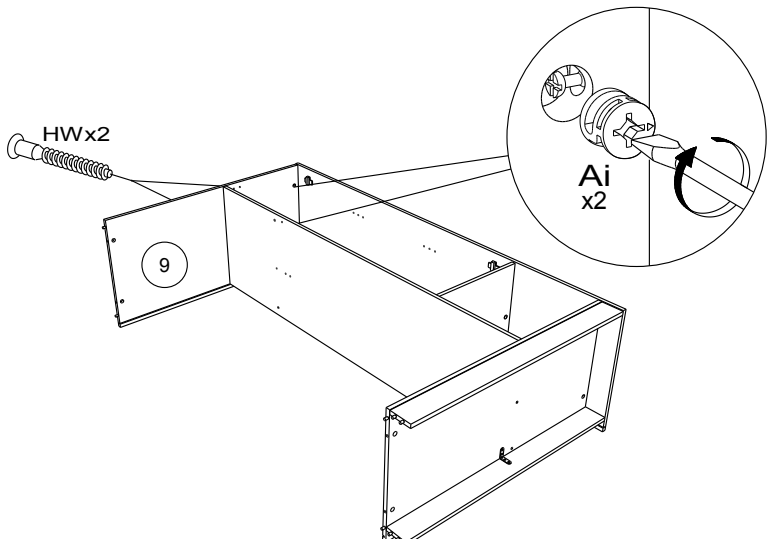
7



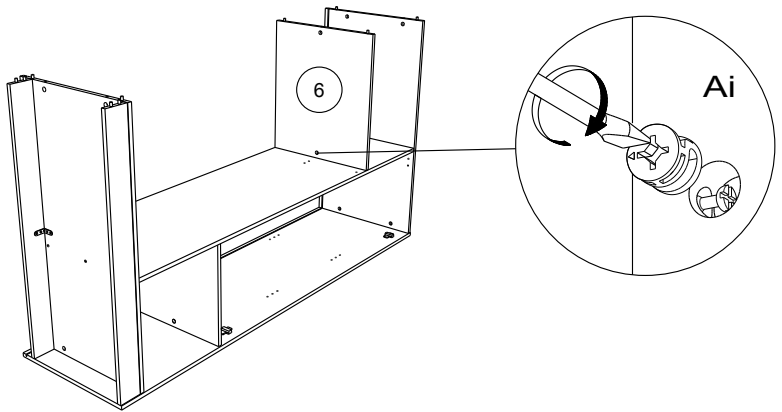
8



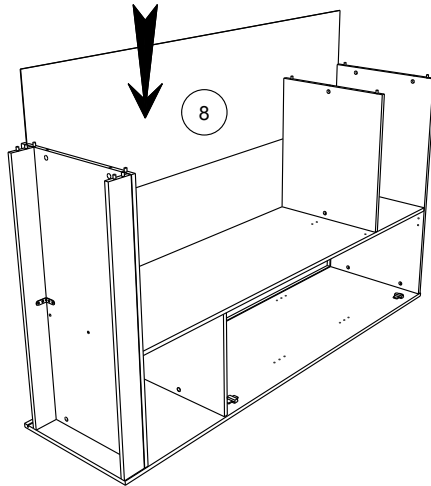
9



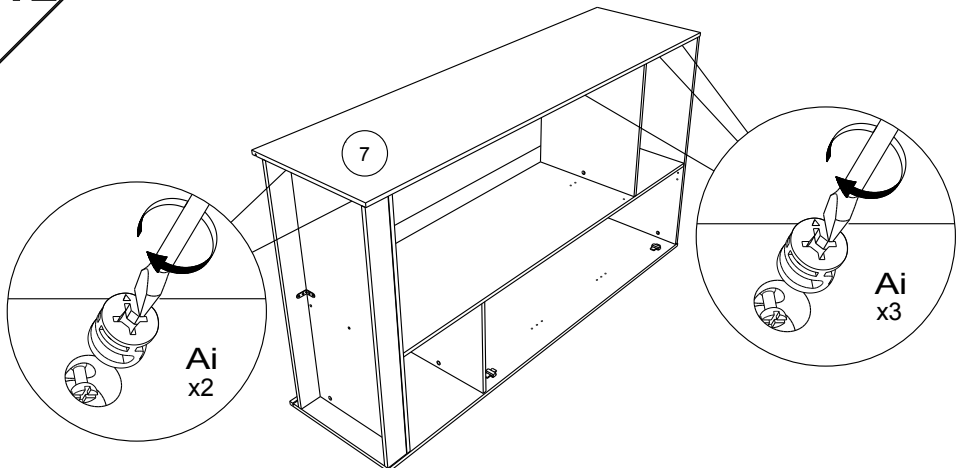
10



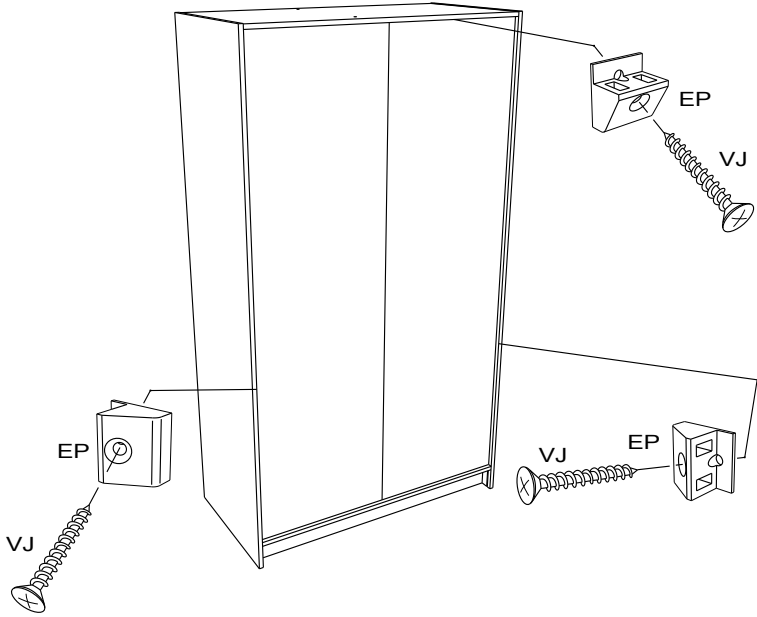
11



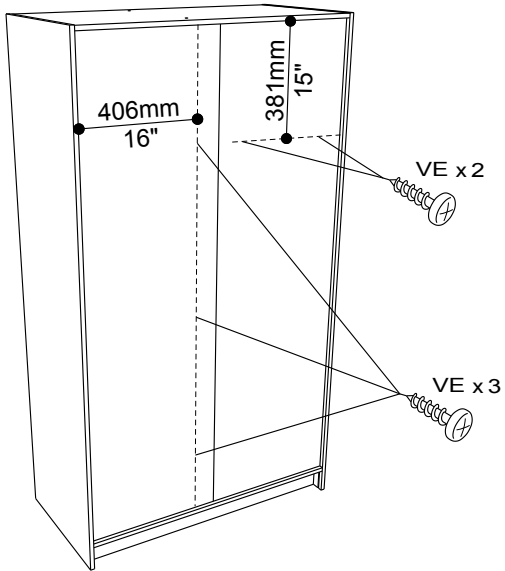
12



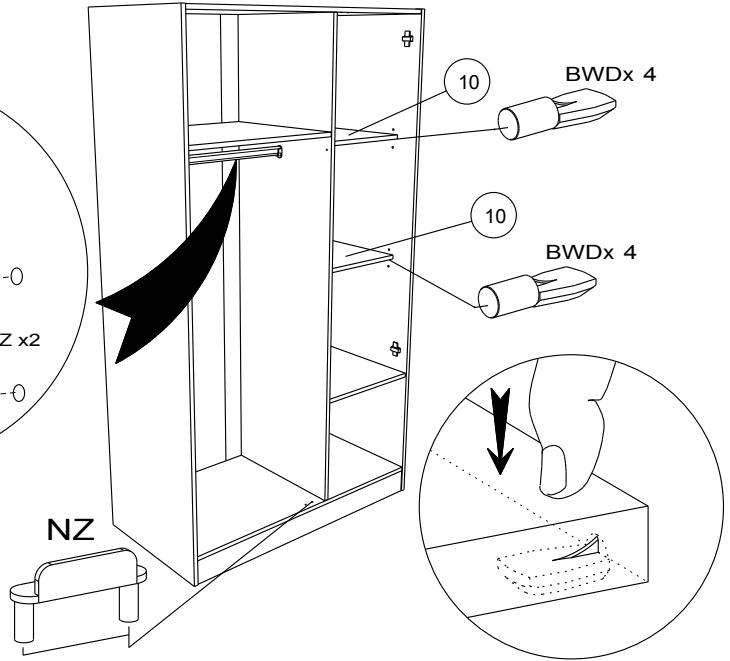
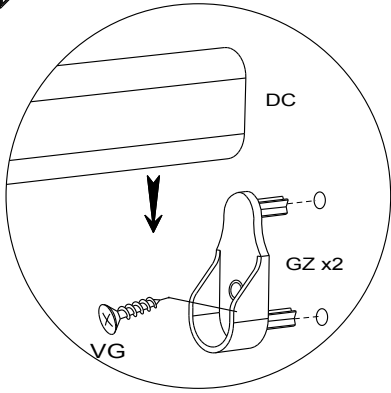
13



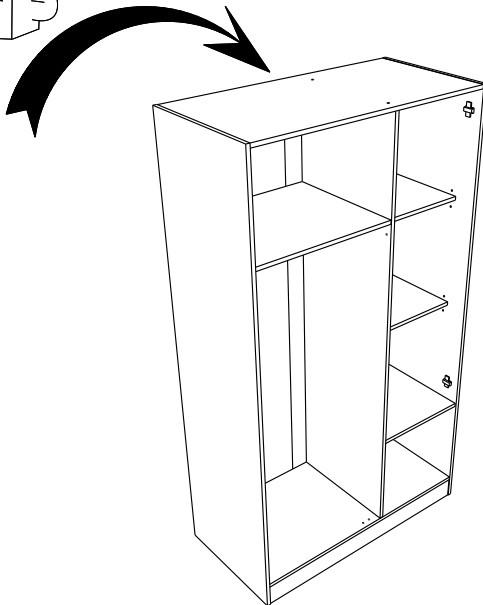
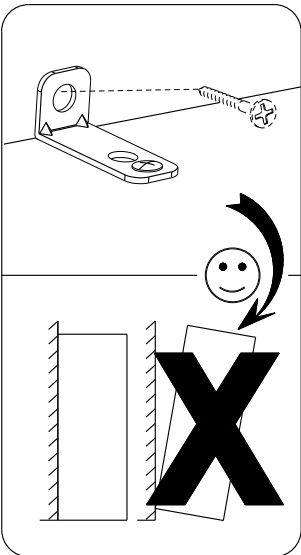
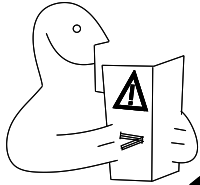
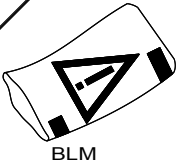
14



15



16

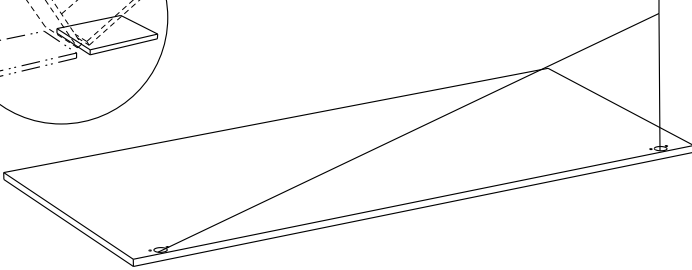
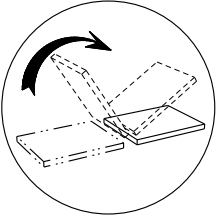
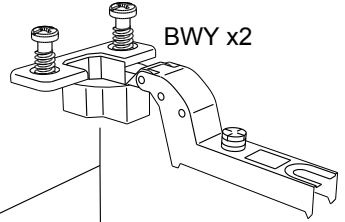


17

ANKx2

11

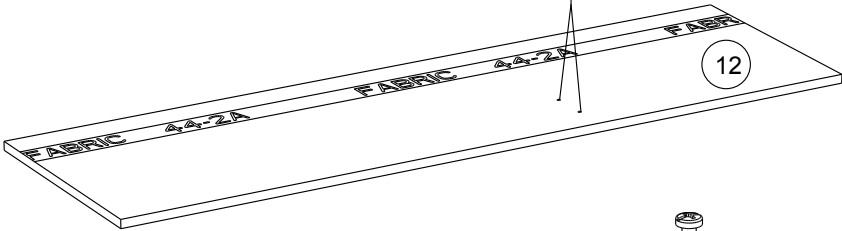
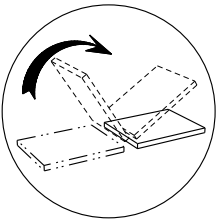
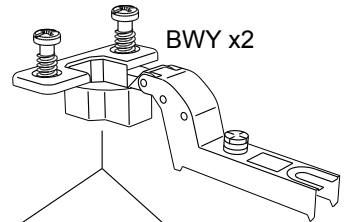
BWY x2

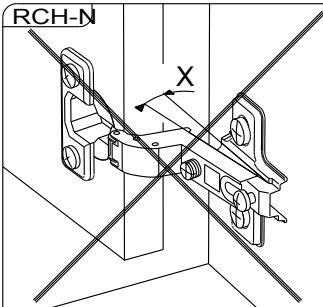
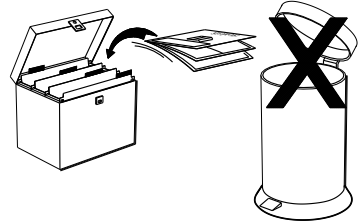
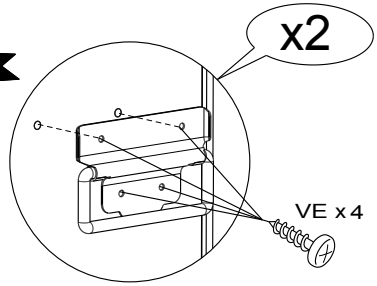
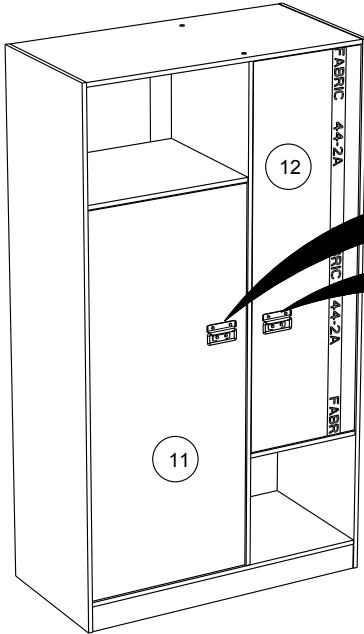


ANKx2

12

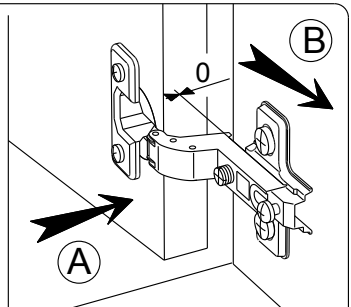
BWY x2



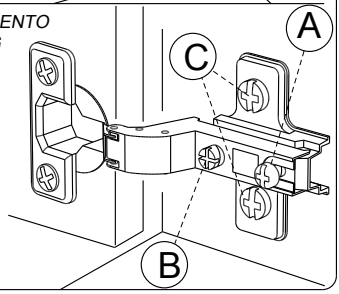
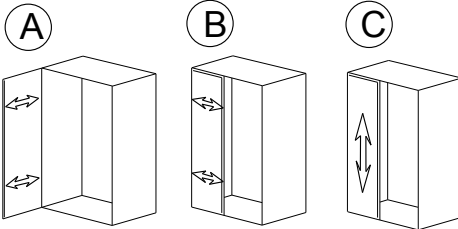


MONTAGE

- (GB) LEAFLET
- (D) AUFBAUANLEITUNG
- (E) MONTAJE
- (P) MONTAGEM
- (I) MONTAGGIO
- (NL) MONTAGE



- REGLAGE (GB) ADJUSTING (E) AJUSTER (I) AGGIUSTAMENTO  
 (D) ANPASSUNG (P) REGULACAO (NL) AFSTELLING



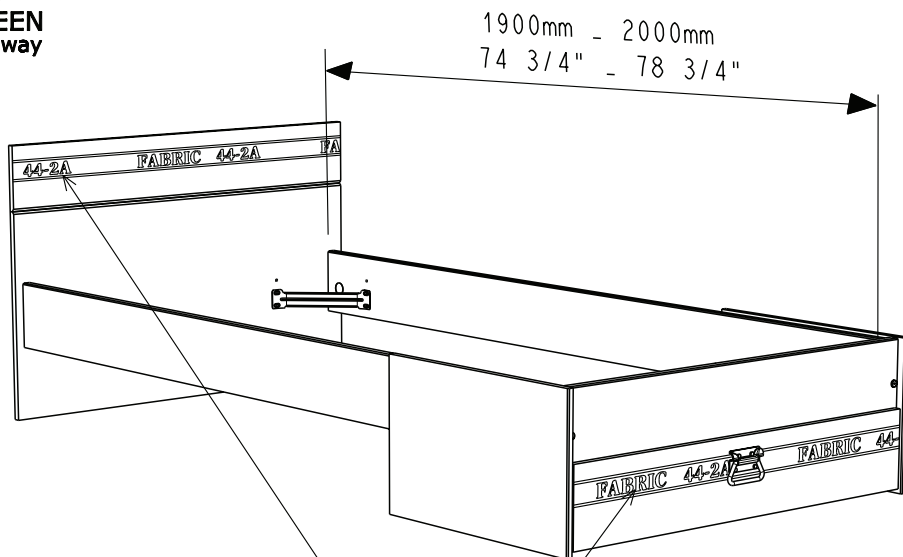
Faites un geste pour l'environnement en triant vos déchets d'emballage  
 Make a gesture for the environment by sorting out your waste of packaging  
 Machen Sie eine Bewegung für die Umwelt, ihre Verpackungsabfälle sortierend  
 Haga un gesto para el medio ambiente escogiendo sus residuos de embalaje



# 2311LI1Z



GREEN  
way



POSITION ALEATOIRE DES TEXTES

Gamme : FABRIC



  
PARISOT INDUSTRIE

## FR Remerciements :

Nous vous remercions d'avoir choisi un meuble créé et fabriqué par le Groupe Parisot et espérons qu'il vous donnera entière satisfaction.

## EN Thanks:

Thank you for choosing furniture designed and manufactured by the Parisot Group. We hope you are totally satisfied with your purchase.

## DE Danksagung:

Wir danken Ihnen für den Kauf eines Frankreich von der Parisot-Gruppe entworfenen und hergestellten Möbelstücks und hoffen, dass Sie es zu Ihrer vollkommenen Zufriedenheit finden werden.

## HU Köszönet:

Köszönjük, hogy a Parisot Groupe által létrehozott és gyártott bútort választott, reméljük, hogy elégedett lesz a termékkel.

## PT Agradecimentos:

Obrigado por ter escolhido um móvel concebido e fabricado pelo Grupo Parisot, esperando que seja do seu inteiro agrado.

## IT Ringraziamenti:

Grazie per avere scelto un mobile progettato e fabbricato dal Gruppo Parisot. Speriamo soddisfatti appieno le vostre esigenze.

## NL Bedankje:

Wij bedanken u voor de aankoop van een door de Groep Parisot ontworpen en vervaardigd meubel en hopen dat u er veel plezier aan zult beleven.

## CZ Poděkování:

Děkujeme, že jste si vybrali nábytek navržený a vyrobený společností Parisot Group. Doufáme, že budete svým nákupem naprosto spokojeni.

## ES Agradecimientos:

Les damos las gracias por haber elegido un mueble diseñado y fabricado por el Groupe Parisot y esperamos que sea de su total agrado.

## PL Podziękowania:

Dziękujemy za wybór mebli stworzonych i wyprodukowanych przez Grupę Parisot. Mamy nadzieję, że będziecie Państwo w pełni zadowoleni z zakupu.

## RO Mulțumiri:

Vă mulțumim că ați ales un articol de mobilier conceput și fabricat de Grupul Parisot și sperăm că veți fi pe deplin satisfăcuți de acesta.

## RU Благодарность:

Мы благодарим вас за то, что вы выбрали мебель, созданную и произведенную Груп Паризо, и надеемся,

что вы будете полностью удовлетворены нашей продукцией.

## SK Pod'akovanie:

Ďakujeme, že ste si vybrali nábytok navrhnutý a vyrobený spoločnosťou Parisot Group. Dúfame, že budete svojím nákupom absolútne spokojní.

## SL Hvala:

Hvala, ker ste izbrali pohištvo, ki je dizajnirano in proizvedeno s strani Parisot Group. Upamo, da ste maksimalno zadovoljni z vašim nakupom.

## TR Teşekkür ederiz:

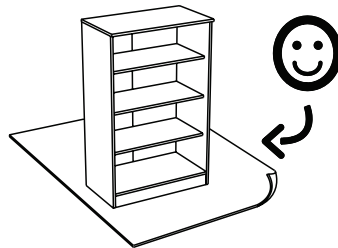
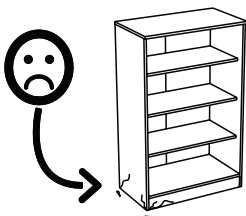
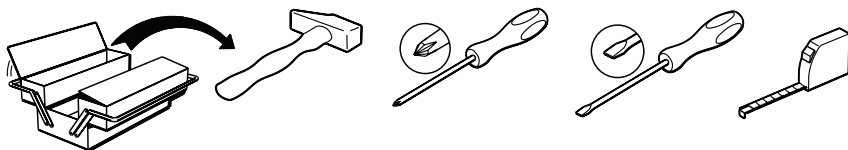
Parisot Group tarafından tasaranan ve üretilen bu mobilyayı seçtiğiniz için teşekkür ederiz. Ürününüzden memnun kalmanızı ümit ederiz.

## ZH 感谢 :

感谢您选择帕里索集团设计制造的家具。我们希望您对此次购买十分满意、

## AR : شكر

نشكركم لاختياركم هذه القطعة من الأثاث من تصميم وتصنيع مجموعة باريزو Parisot ونتمنى أن تنال رضائكم.



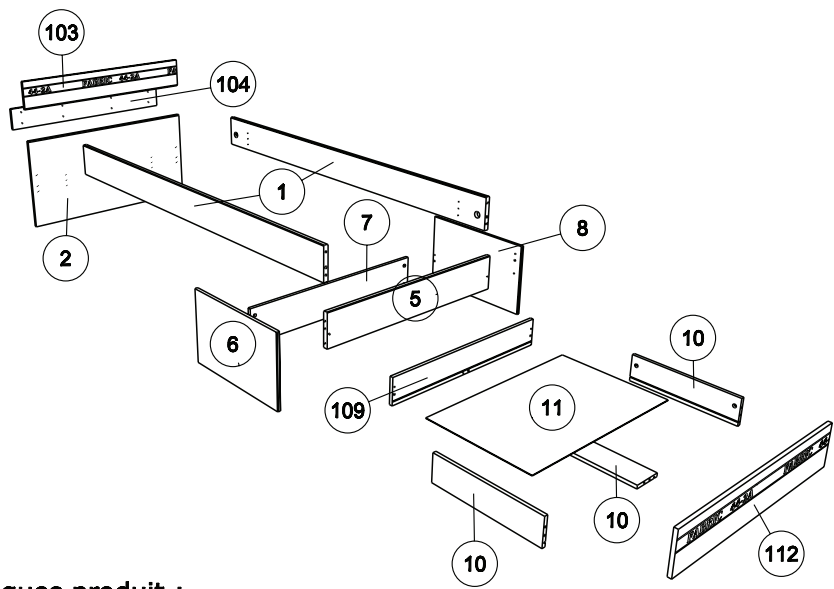
66cm  
26"  
99cm  
39"  
197.5cm  
77 3/4"

**2311LITI**

66cm  
26"  
99cm  
39"  
207.5cm  
81 3/4"

**2311L2TI**

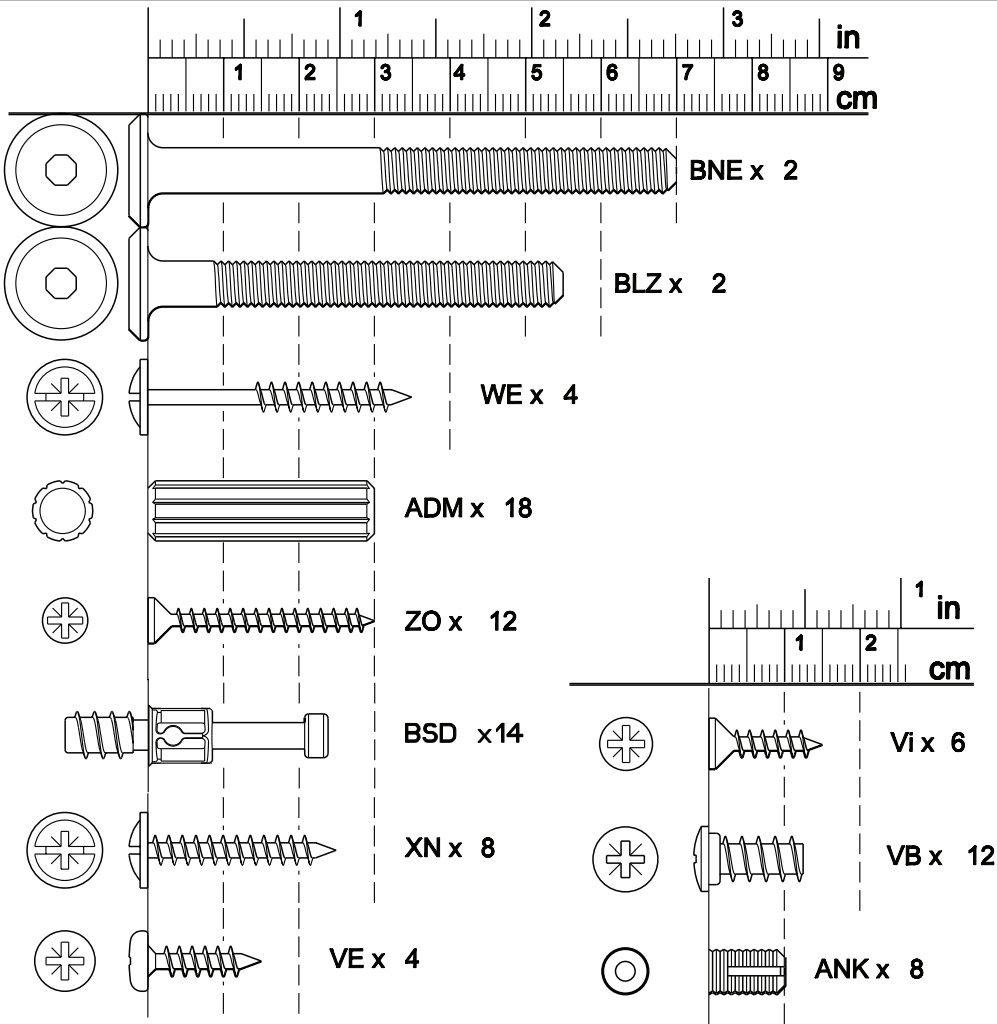
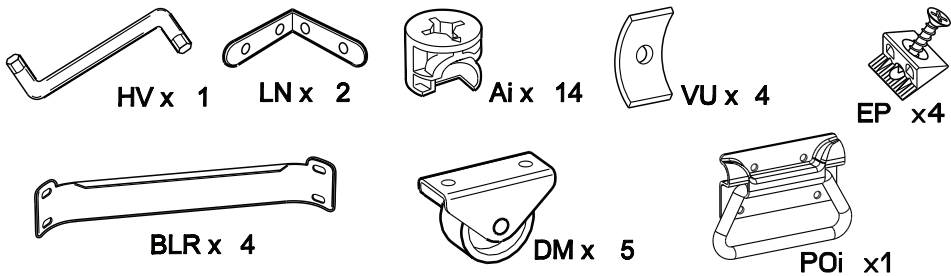
**2311L2T1**




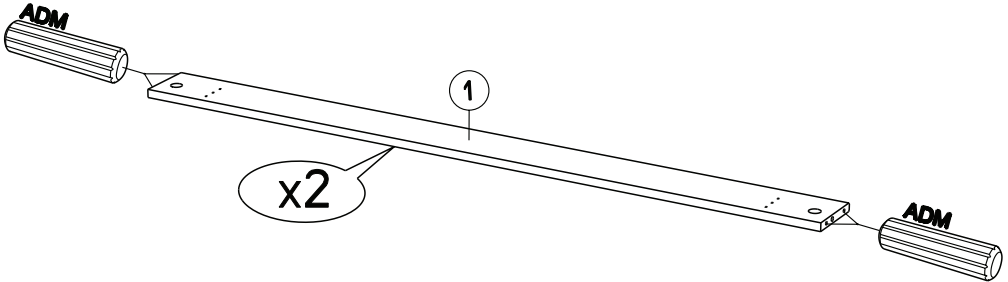
**Caractéristiques produit :**  
**Structure en panneau de particules**  
**revêtu papier décor Gris Loft et**  
**chants mélaminé Gris Loft et Gris Ombre.**  
**Dossier Haut et Face Tiroir en panneau**  
**de particules revêtu mélamine Gris Ombre**  
**et sérigraphie Blanc, position aléatoire des textes,**  
**et chants mélaminé et ABS Gris ombre et Gris Clair.**  
**Couchage en cm : 90 x 190 (sans literie)-->2311LITI.**  
**Couchage en cm : 90 x 200 (sans literie)-->2311L2TI.**  
**Couchage en cm : 90 x 200 (sans literie)-->2311L2T1.**  
**Poignée métal.**  
**A monter soi-même.**

		mm			inch			
(10)	x 3	484	120	15	19 1/16	4 3/4	9/16	
(8)	x 1	546	335	15	21 1/2	13 3/16	9/16	
(6)	x 1	546	335	15	21 1/2	13 3/16	9/16	
(109)	x 1	820	121	15	32 5/16	4 3/4	9/16	
(112)	x 1	934	173	15	36 3/4	6 13/16	9/16	
(5)	x 1	944	159	22	37 3/16	6 1/4	7/8	
(7)	x 1	944	170	15	37 3/16	6 11/16	9/16	
(104)	x 1	950	120	15	37 3/8	4 3/4	9/16	
(103)	x 1	986	157	15	38 13/16	6 3/16	9/16	
(2)	x 1	986	501	15	38 13/16	19 3/4	9/16	
(1)	x 2	1900	155	22	74 13/16	6 1/8	7/8	
(1)	x 2	2000	155	22	78 13/16	6 1/8	7/8	
(11)	x 1	802	498	3	31 9/16	19 5/8	1/8	

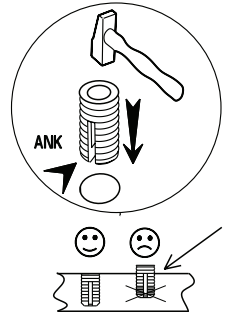
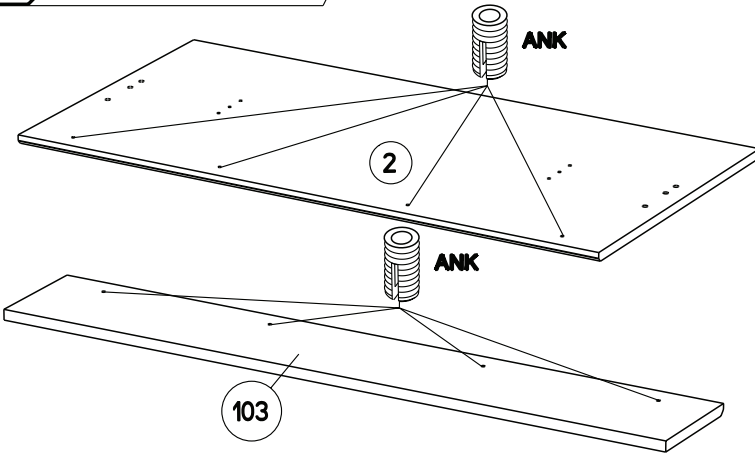
➔ **2311LITI**  
 ➔ **2311L2TI - 2311L2T1**



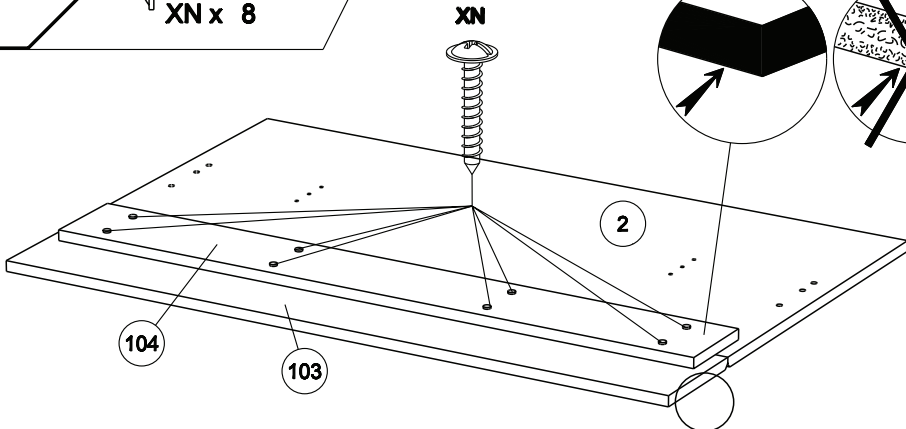
**1**  ADM x 8

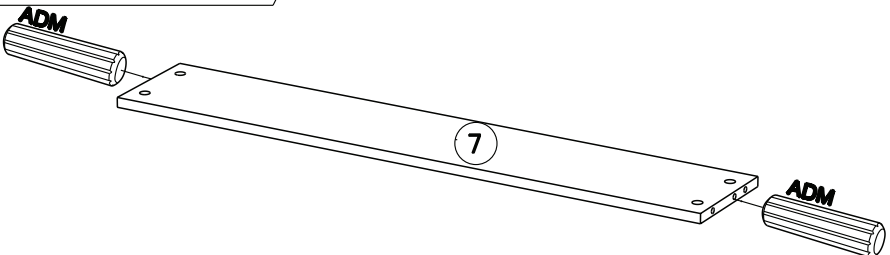
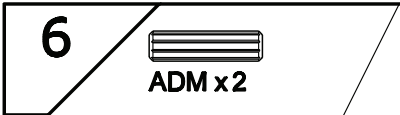
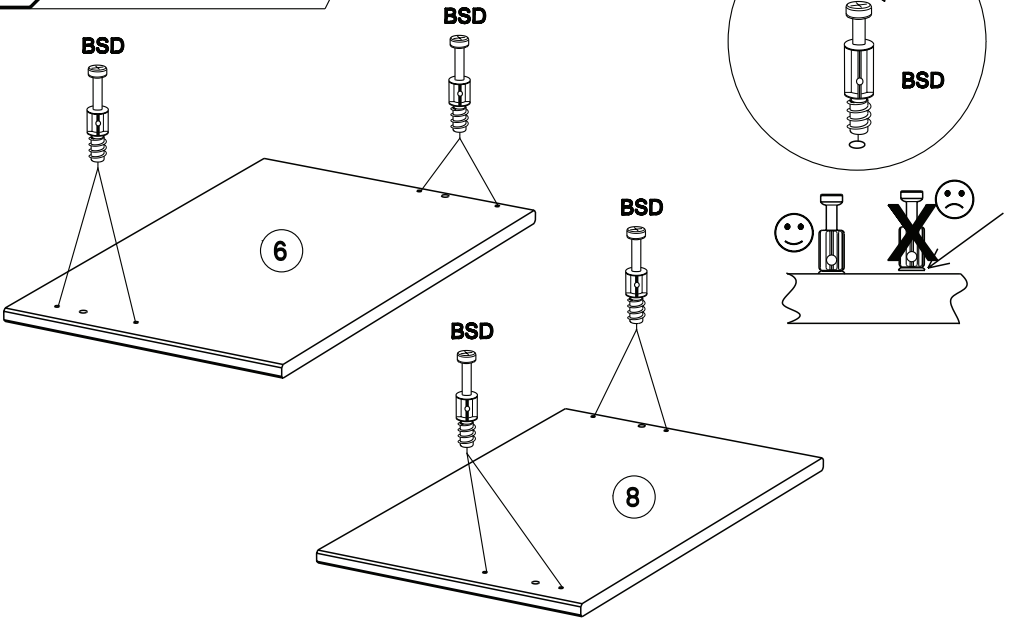
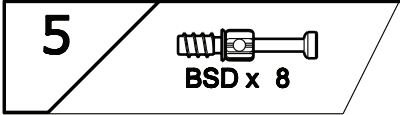
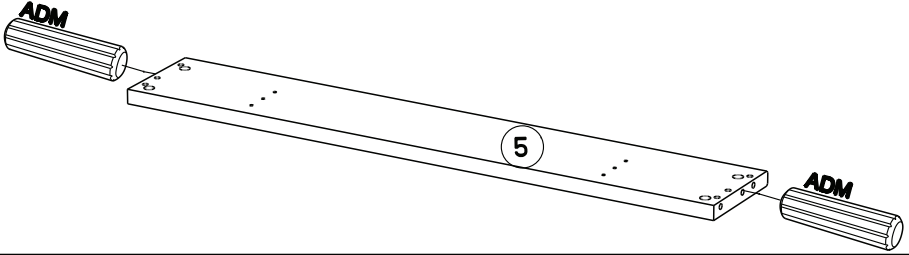
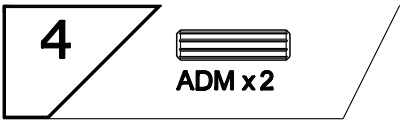


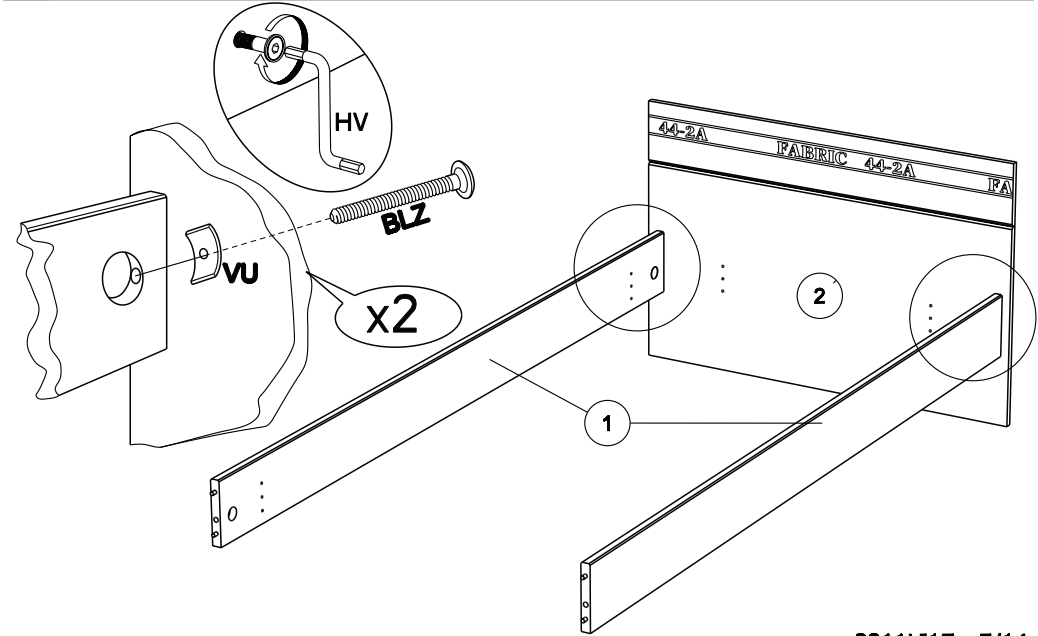
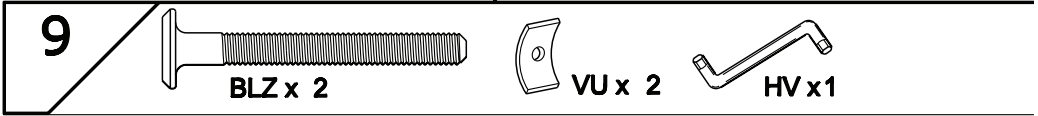
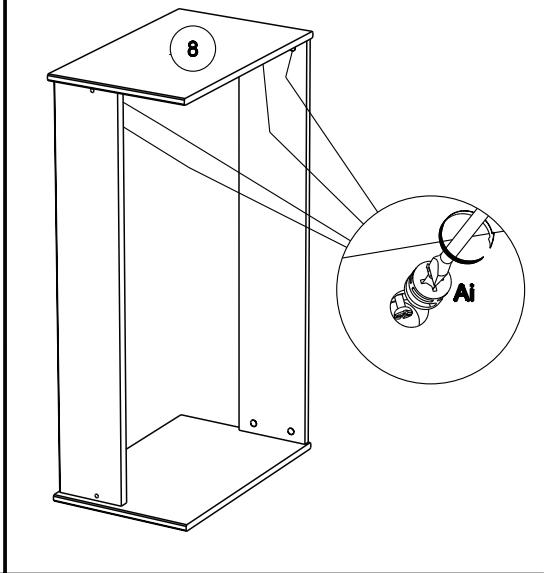
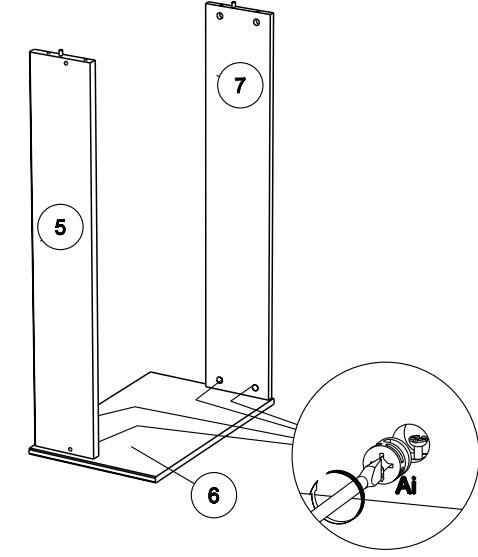
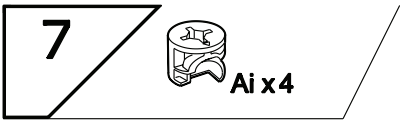
**2**  ANK x 8



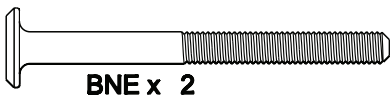
**3**  XN x 8







10



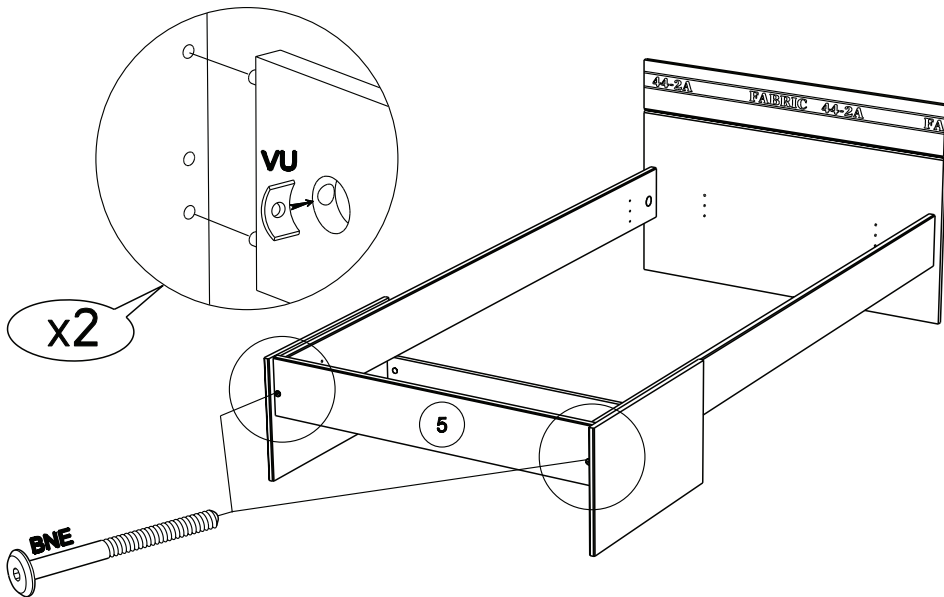
BNE x 2



VU x 2



HV x 1



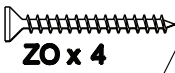
11



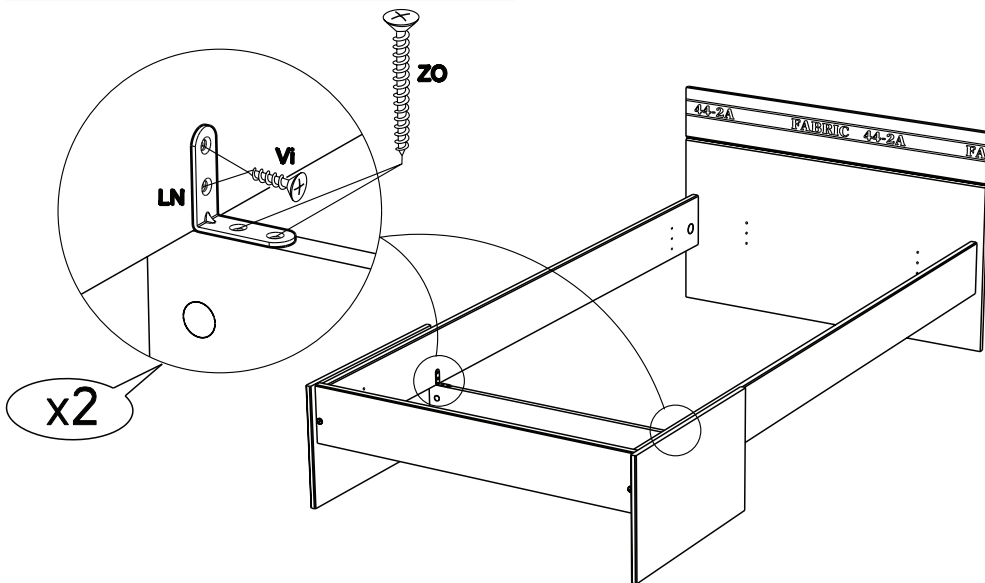
LN x 2



Vi x 4



ZO x 4

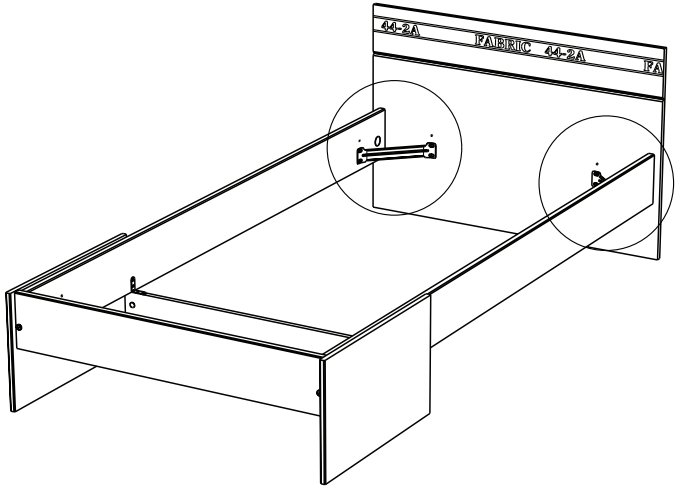
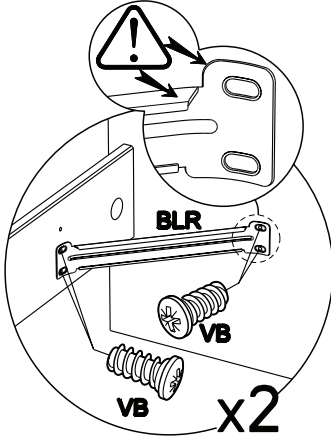




12

VB x 8

BLR x 2

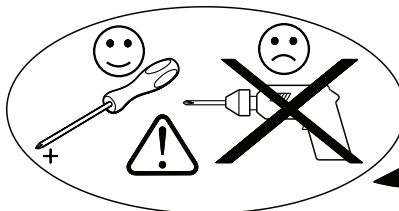
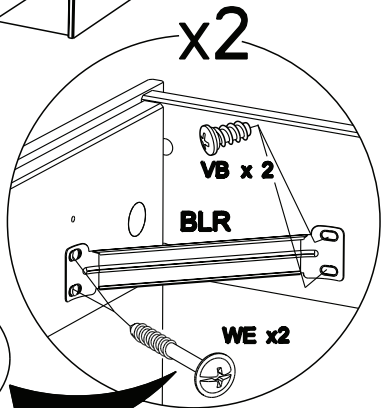
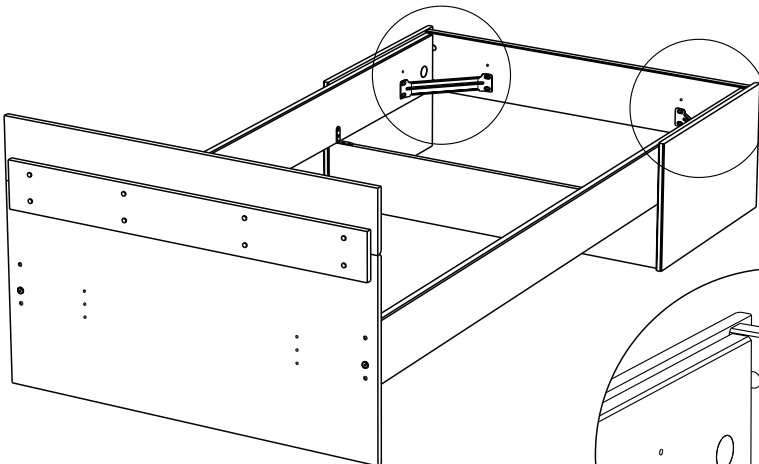


13

VB x 4

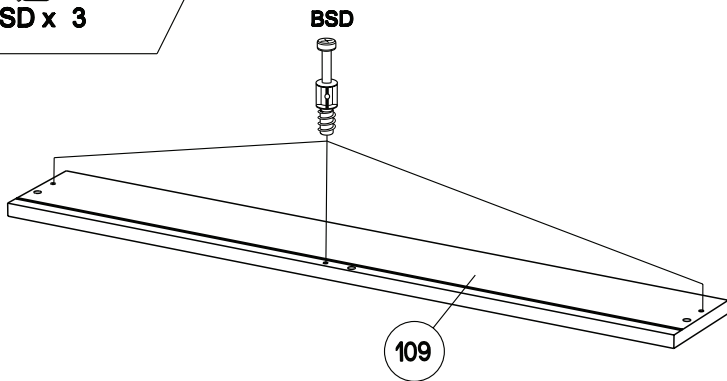
BLR x 2

WE x 4



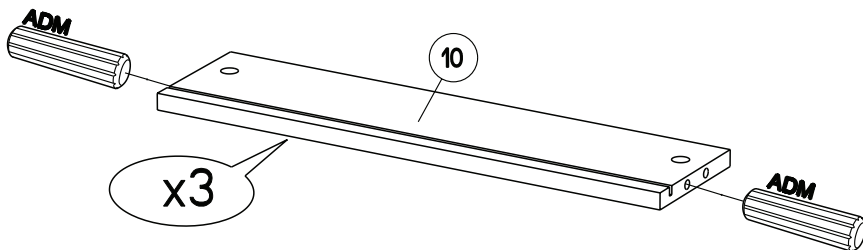
14

  
BSD x 3



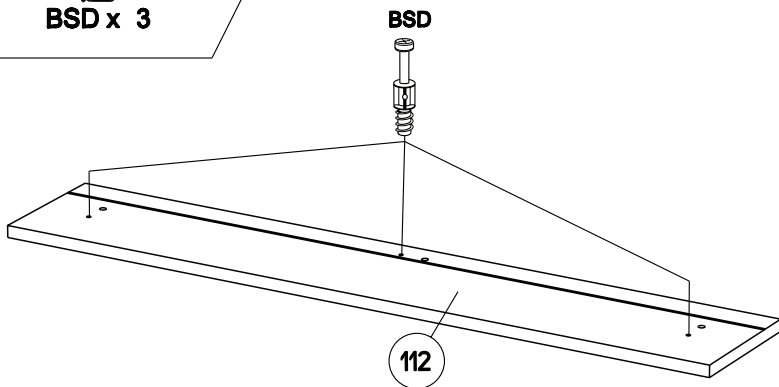
15

  
ADM x 6



16

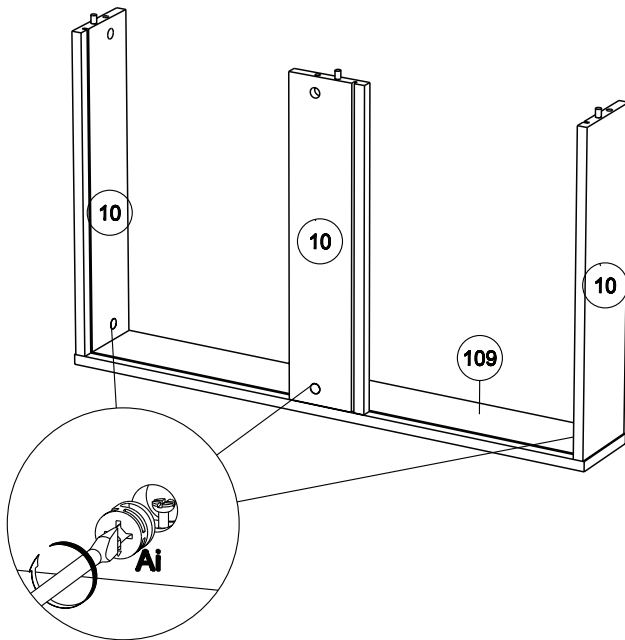
  
BSD x 3



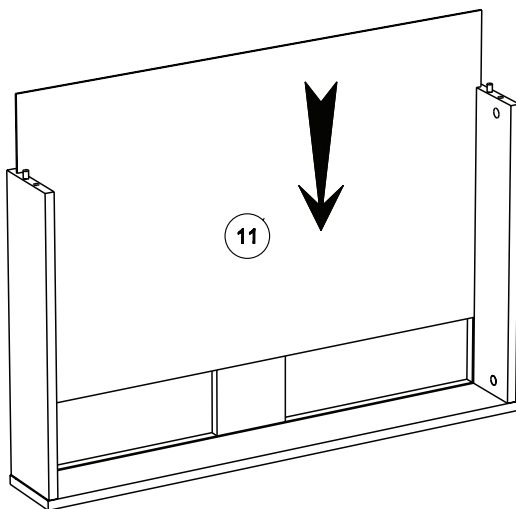
17



Ai x3



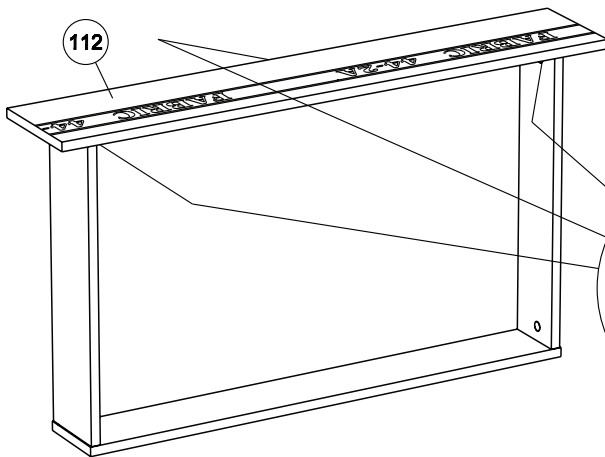
18



19



Ai x 3



20



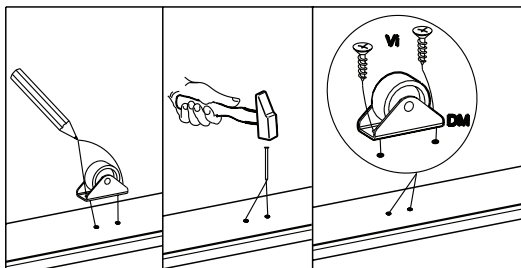
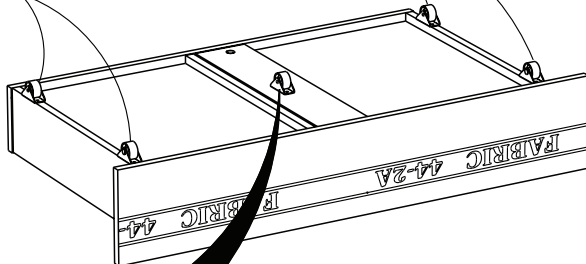
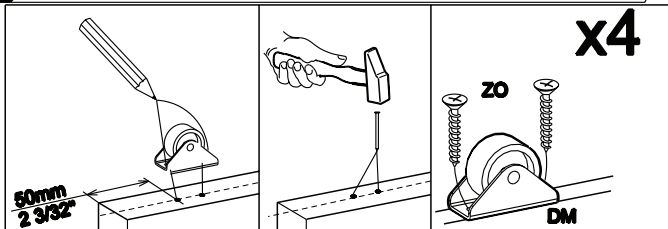
Vi x 2



Zo x 8



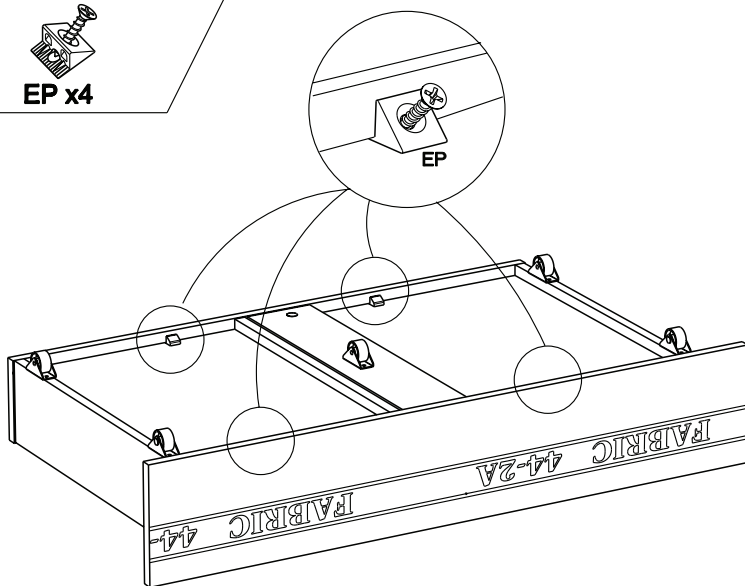
DM x 5



21



EP x4



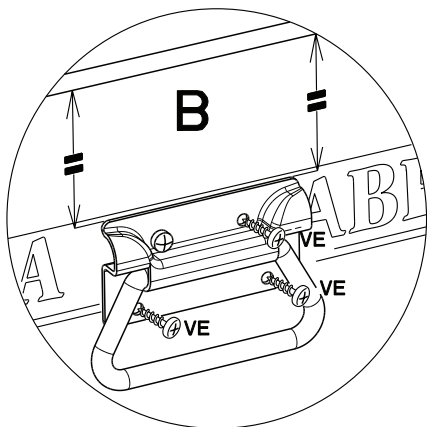
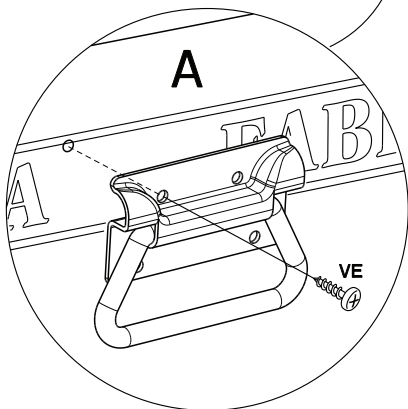
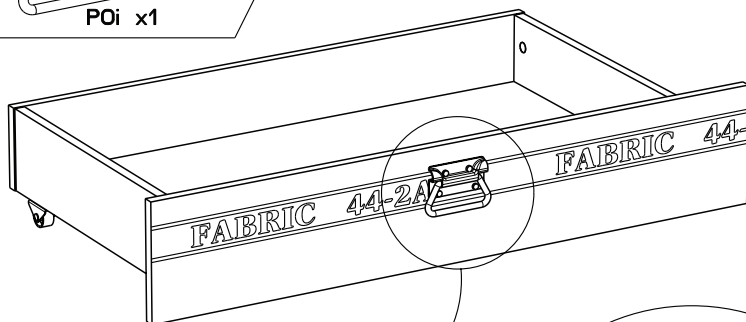
22

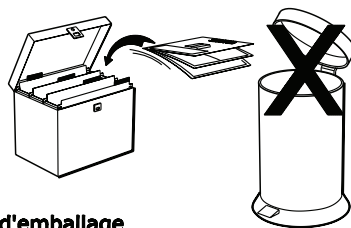
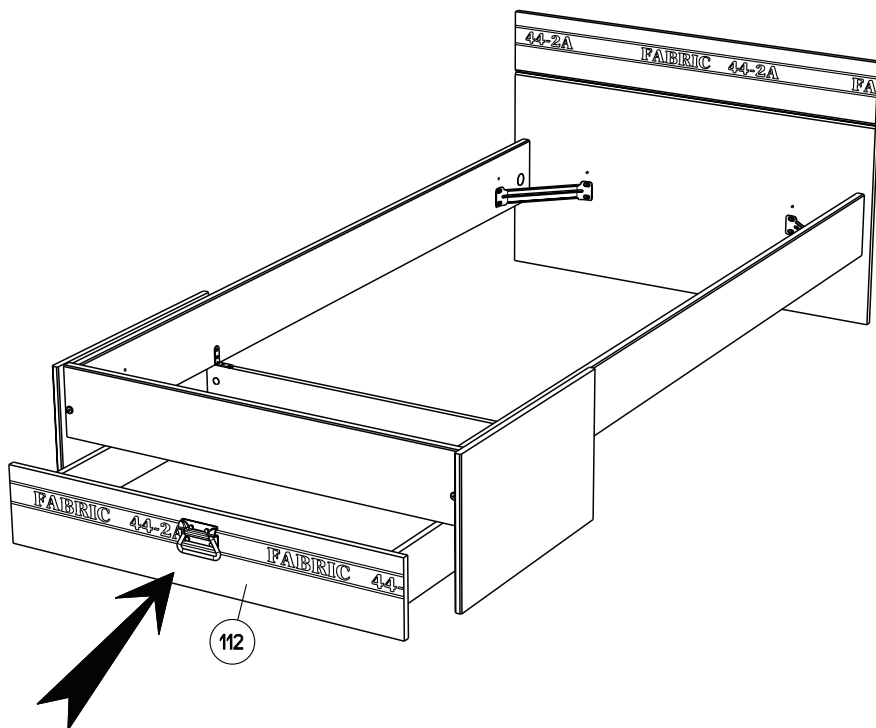


POi x1



VE x 4





Faites un geste pour l'environnement en triant vos déchets d'emballage  
Make a gesture for the environment by sorting out your waste of packaging  
Machen Sie eine Bewegung für die Umwelt, ihre Verpackungsabfälle sortierend  
Haga un gesto para el medio ambiente escogiendo sus residuos de embalaje  
Pensate all'ambiente riciclando i vostri rifiuti di imballaggio  
Naredite uslugo okolju in ločujte odpadke

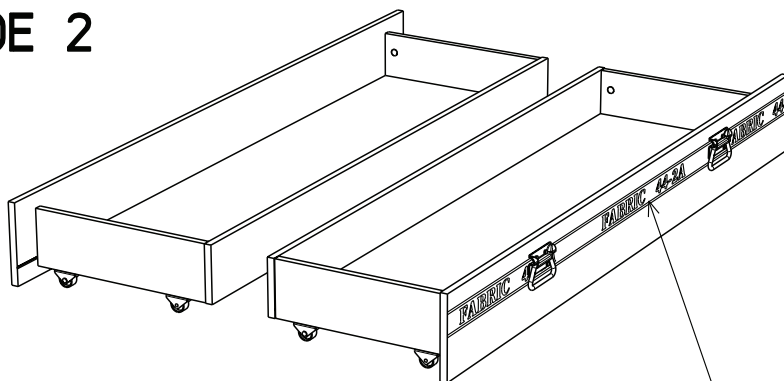
# 2311T2CO

PARISOT INDUSTRIE 70800 SAINT LOUP SUR SEMOUSE -FRANCE-



**Caractéristiques produit :**  
 Structure en panneau de particules  
 revêtu papier décor Gris Loft et  
 chants mélaminé Gris Loft .  
 Face Tiroir en panneau de particules  
 revêtu mélamine Gris Ombre  
 et chants mélaminé Gris ombre  
 et sérigraphie Blanc, position aleatoire des textes.  
 Poignée métal.  
 A monter soi-même.

LOT DE 2



POSITION ALEATOIRE DU TEXTE

Gamme : FABRIC



PARISOT INDUSTRIE

## FR Remerciements :

Nous vous remercions d'avoir choisi un meuble créé et fabriqué par le Groupe Parisot et espérons qu'il vous donnera entière satisfaction.

## EN Thanks:

Thank you for choosing furniture designed and manufactured by the Parisot Group. We hope you are totally satisfied with your purchase.

## DE Danksagung:

Wir danken Ihnen für den Kauf eines Frankreich von der Parisot-Gruppe entworfenen und hergestellten Möbelstücks und hoffen, dass Sie es zu Ihrer vollkommenen Zufriedenheit finden werden.

## HU Köszönet:

Köszönjük, hogy a Parisot Groupe által létrehozott és gyártott bútort választott, reméljük, hogy elégedett lesz a termékkel.

## PT Agradecimentos:

Obrigado por ter escolhido um móvel concebido e fabricado pelo Grupo Parisot, esperando que seja do seu inteiro agrado.

## IT Ringraziamenti:

Grazie per avere scelto un mobile progettato e fabbricato dal Gruppo Parisot. Speriamo soddisfatti appieno le vostre esigenze.

## NL Bedankje:

Wij bedanken u voor de aankoop van een door de Groep Parisot ontworpen en vervaardigd meubel en hopen dat u er veel plezier aan zult beleven.

## CZ Poděkování:

Děkujeme, že jste si vybrali nábytek navržený a vyrobený společností Parisot Group. Doufáme, že budete svým nákupem naprosto spokojeni.

## ES Agradecimientos:

Les damos las gracias por haber elegido un mueble diseñado y fabricado por el Groupe Parisot y esperamos que sea de su total agrado.

## PL Podziękowania:

Dziękujemy za wybór mebli stworzonych i wyprodukowanych przez Grupę Parisot. Mamy nadzieję, że będziecie Państwo w pełni zadowoleni z zakupu.

## RO Mulțumiri:

Vă mulțumim că ați ales un articol de mobilier conceput și fabricat de Grupul Parisot și sperăm că veți fi pe deplin satisfăcuți de acesta.

## RU Благодарность:

Мы благодарим вас за то, что вы выбрали мебель, созданную и произведенную Групп Паризо, и надеемся,

что вы будете полностью удовлетворены нашей продукцией.

## SK Pod'akovanie:

Ďakujeme, že ste si vybrali nábytok navrhnutý a vyrobený spoločnosťou Parisot Group. Dúfame, že budete svojím nákupom absolútne spokojní.

## SL Hvala:

Hvala, ker ste izbrali pohištvo, ki je dizajnirano in proizvedeno s strani Parisot Group. Upamo, da ste maksimalno zadovoljni z vašim nakupom.

## TR Teşekkür ederiz:

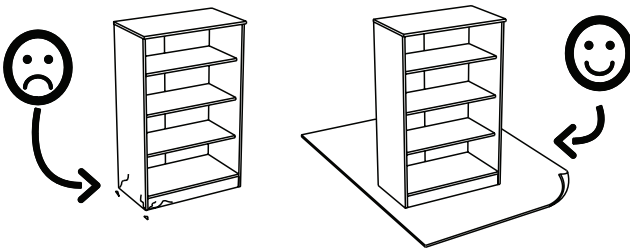
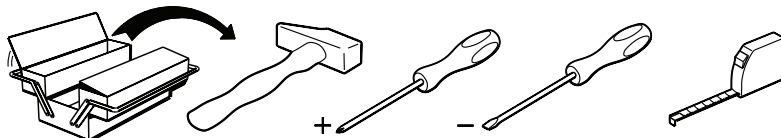
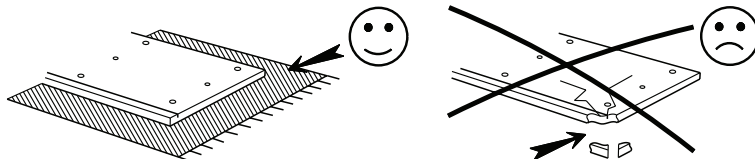
Parisot Group tarafından tasaranan ve üretilen bu mobilyayı seçtiğiniz için teşekkür ederiz. Ürünümüzden memnun kalmanızı ümit ederiz.

## ZH 感谢 :

感谢您选择帕里索集团设计制造的家具。我们希望您对本次购买十分满意。

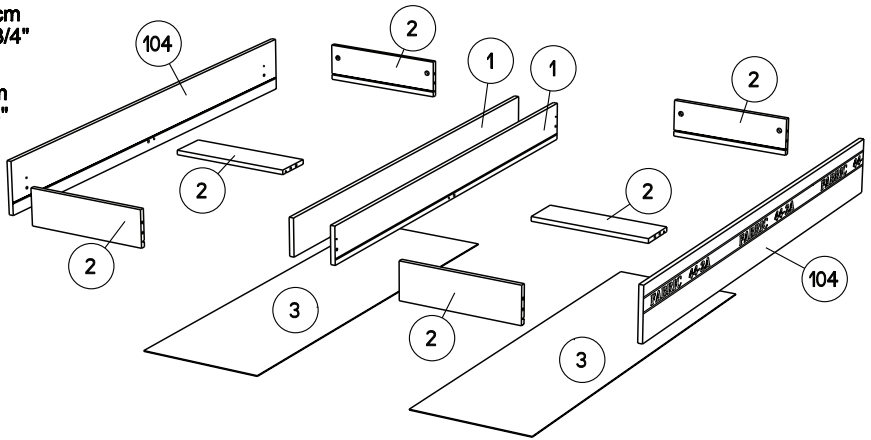
## AR : شكر

نشكركم لاختياركم هذه القطعة من الإكاث من تصميم وتصنيع مجموعة باريسو Parisot ونتمنى أن تنال رضاءكم.

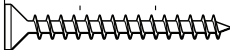
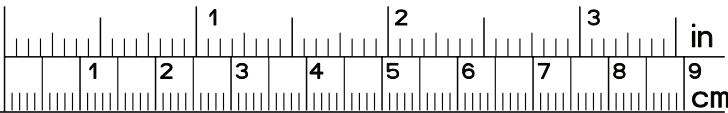
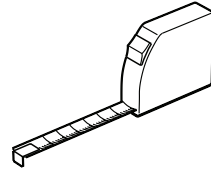




18.5cm  
7 1/4"  
149cm  
58 3/4"  
42.5cm  
16 3/4"



		mm			inch		
②	x 6	394	120	15	15 1/2	4 3/4	9/16
①	x 2	1357	121	15	53 7/16	4 3/4	9/16
⑩④	x 2	1486	173	15	58 1/2	6 13/16	9/16
③	x 2	1339	408	3	52 11/16	16 1/16	1/8



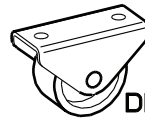
ZO x 16



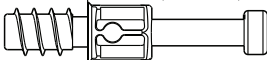
Ai x 12



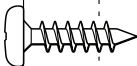
ADM x 12



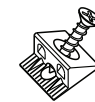
DM x 10



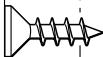
BSD x 12



VE x 16



EP x 8

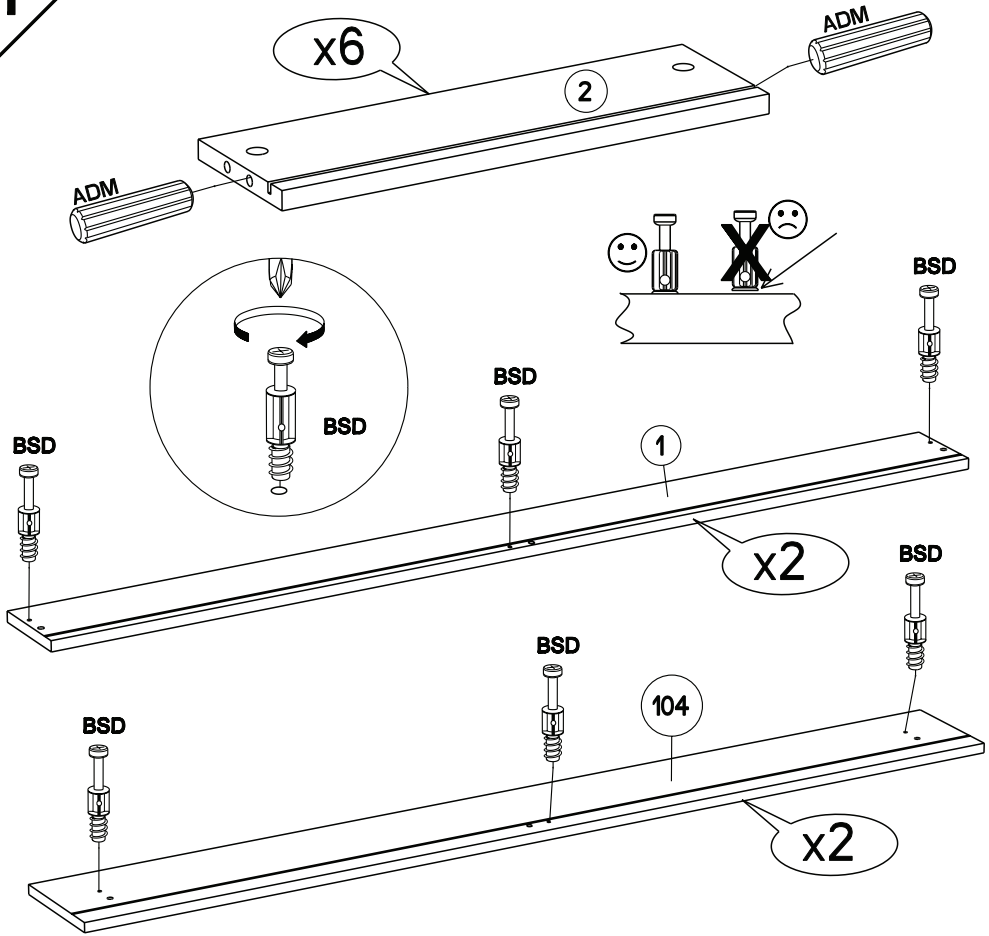


VG x 4

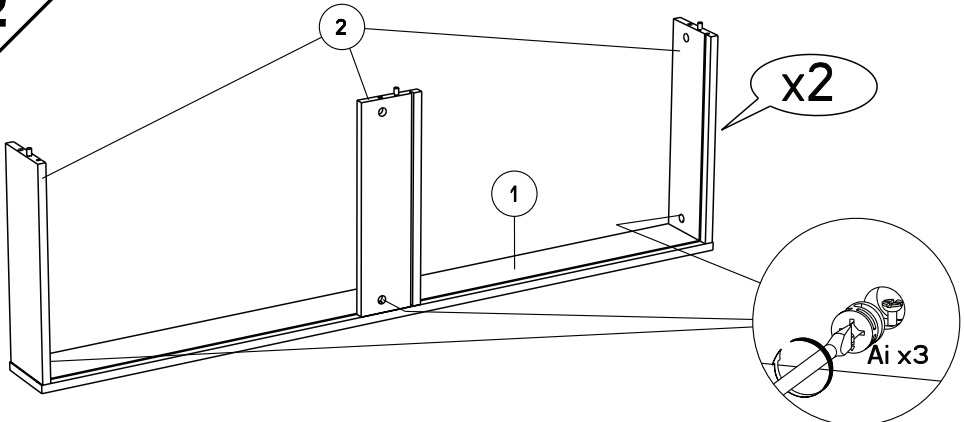


POi x 4

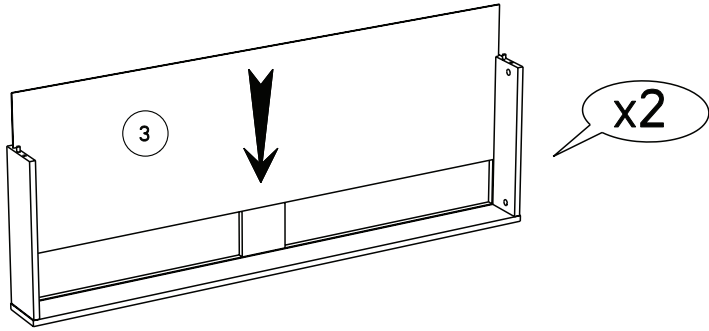
1



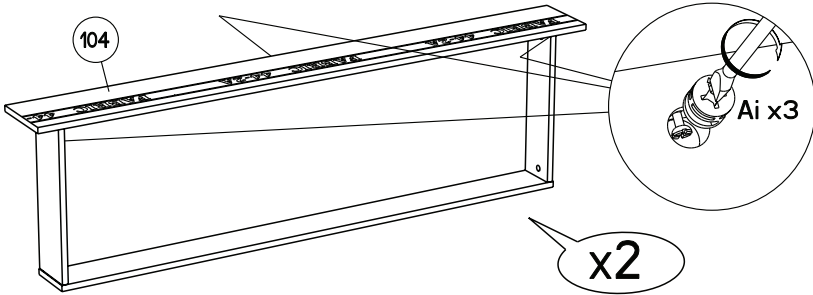
2



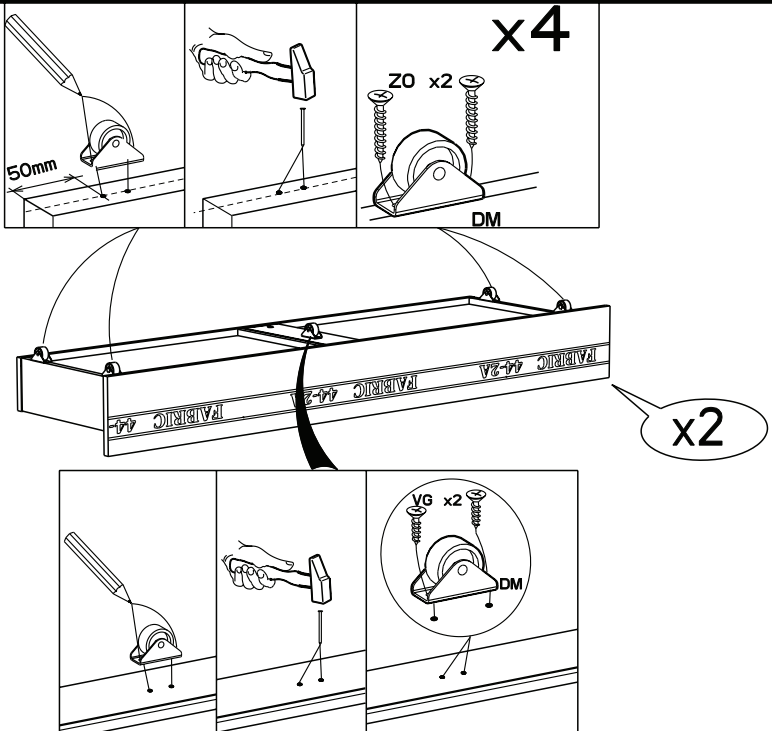
3



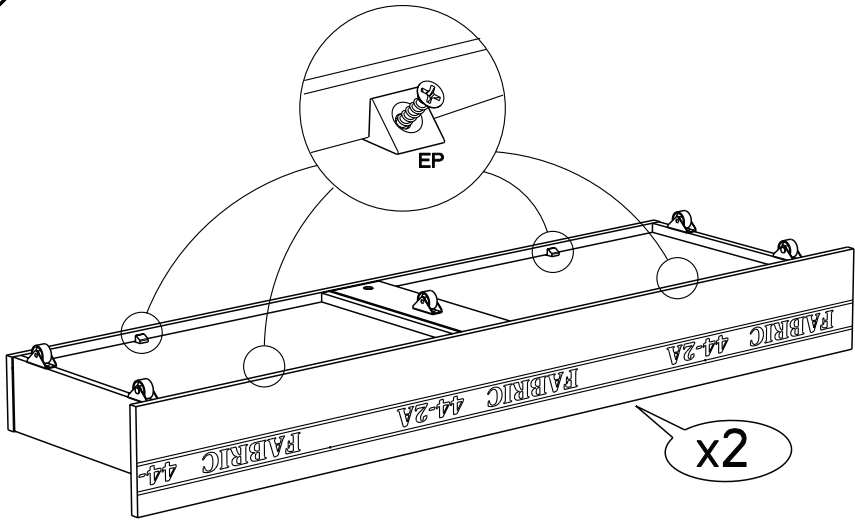
4



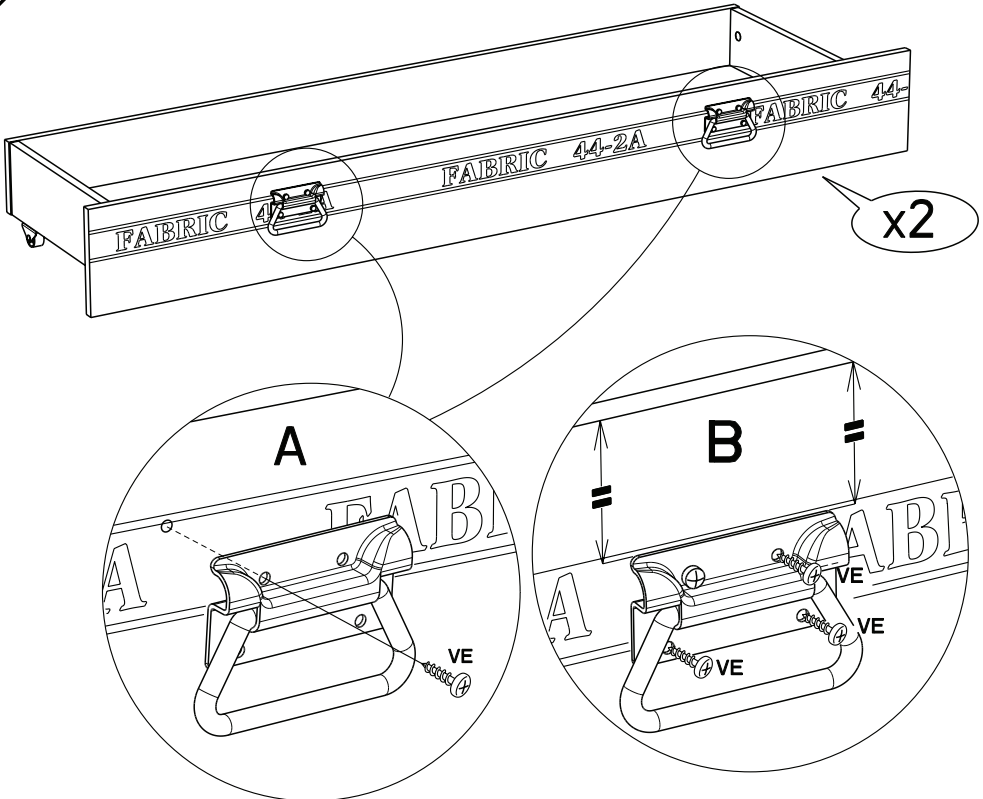
5

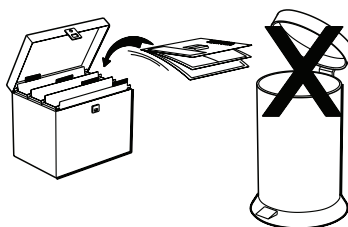
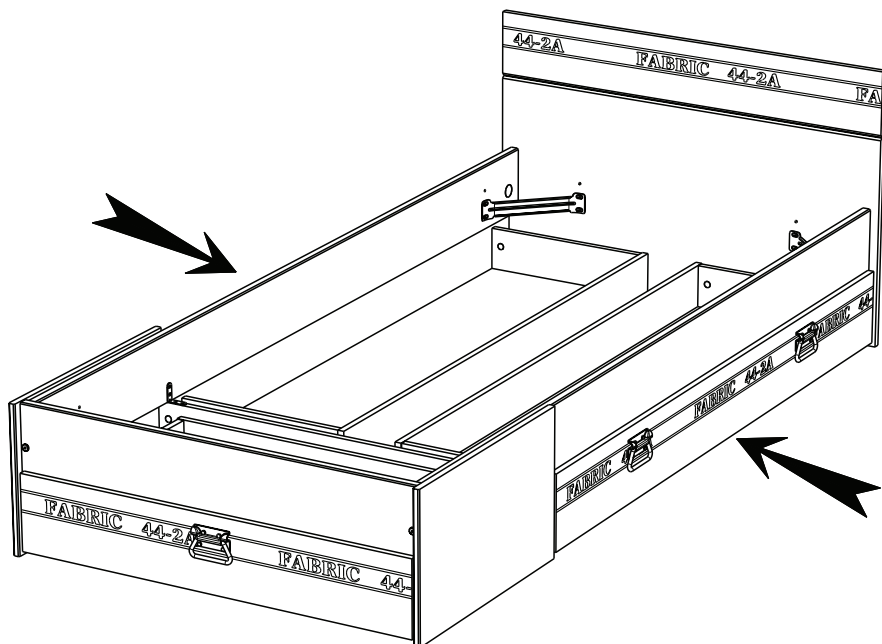


6



7

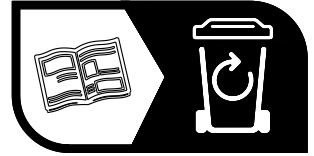
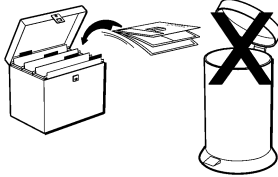




Faites un geste pour l'environnement en triant vos déchets d'emballage  
 Make a gesture for the environment by sorting out your waste of packaging  
 Machen Sie eine Bewegung für die Umwelt, ihre Verpackungsabfälle sortierend  
 Haga un gesto para el medio ambiente escogiendo sus residuos de embalaje  
 Pensate all'ambiente riciclando i vostri rifiuti di imballaggio  
 Naredite uslugo okolju in ločujte odpadke

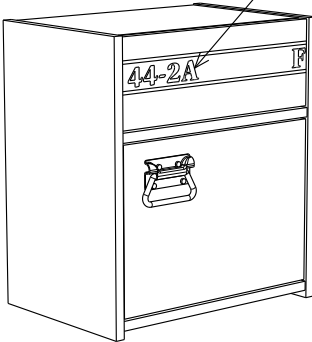
# 2311CHEV

PARISOT INDUSTRIE 70800 SAINT LOUP SUR SEMOUSE -FRANCE-

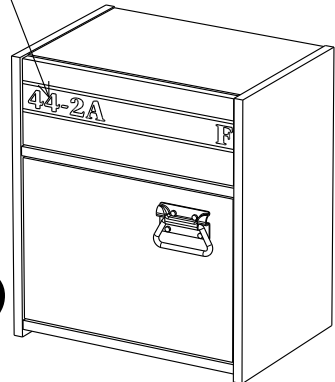


POSITION ALEATOIRE DU TEXTE

**A**



**B**

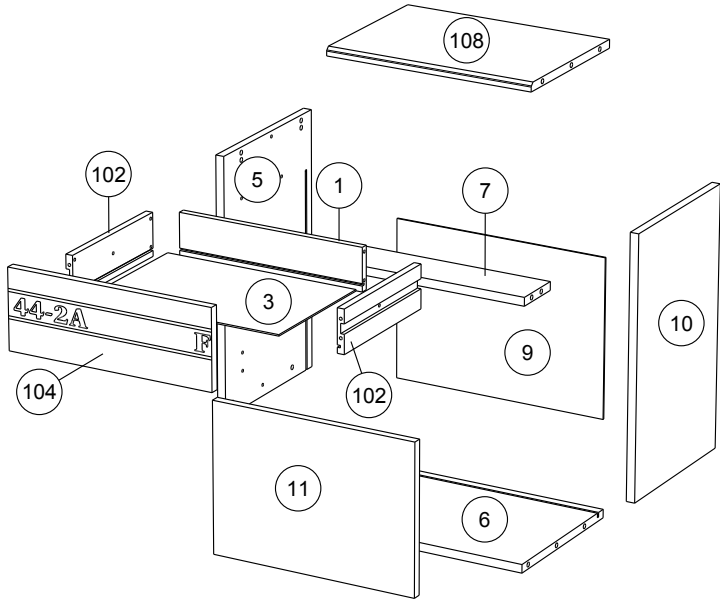


Gamme : FABRIC

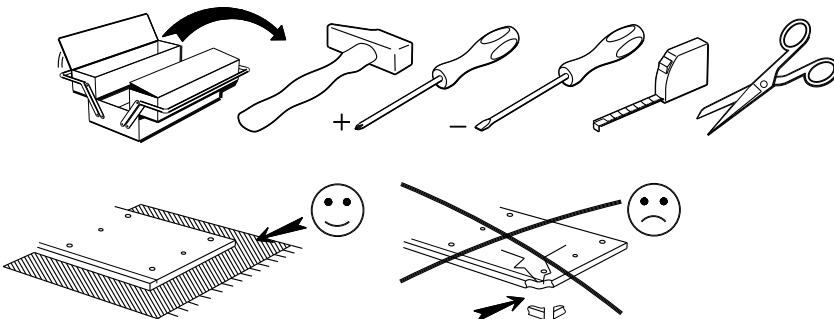
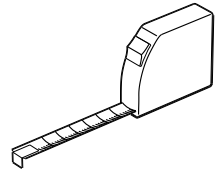


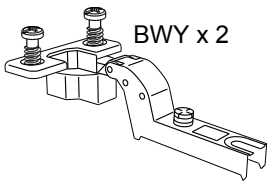
  
PARISOT INDUSTRIE

45.5cm  
18"  
40.5cm  
16"  
28cm  
11 1/4"

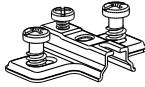


		mm			inch		
11	x 1	367	262	15	14 7/16	10 5/16	9/16
104	x 1	368	138	15	14 7/16	5 7/16	9/16
7	x 1	372	86	15	14 5/8	3 3/8	9/16
108	x 1	372	262	15	14 5/8	10 5/16	9/16
6	x 1	372	278	15	14 5/8	10 15/16	9/16
10	x 1	453	280	15	17 13/16	11	9/16
5	x 1	453	280	15	17 13/16	11	9/16
102	x 2	240	75	13	9 7/16	2 15/16	1/2
1	x 1	339	75	13	13 3/8	2 15/16	1/2
3	x 1	349	239	3	13 3/4	9 7/16	1/8
9	x 1	388	280	3	15 1/4	11	1/8

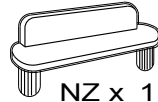




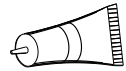
BWY x 2



BWU x 2



NZ x 1



CF x 1



EP x 2



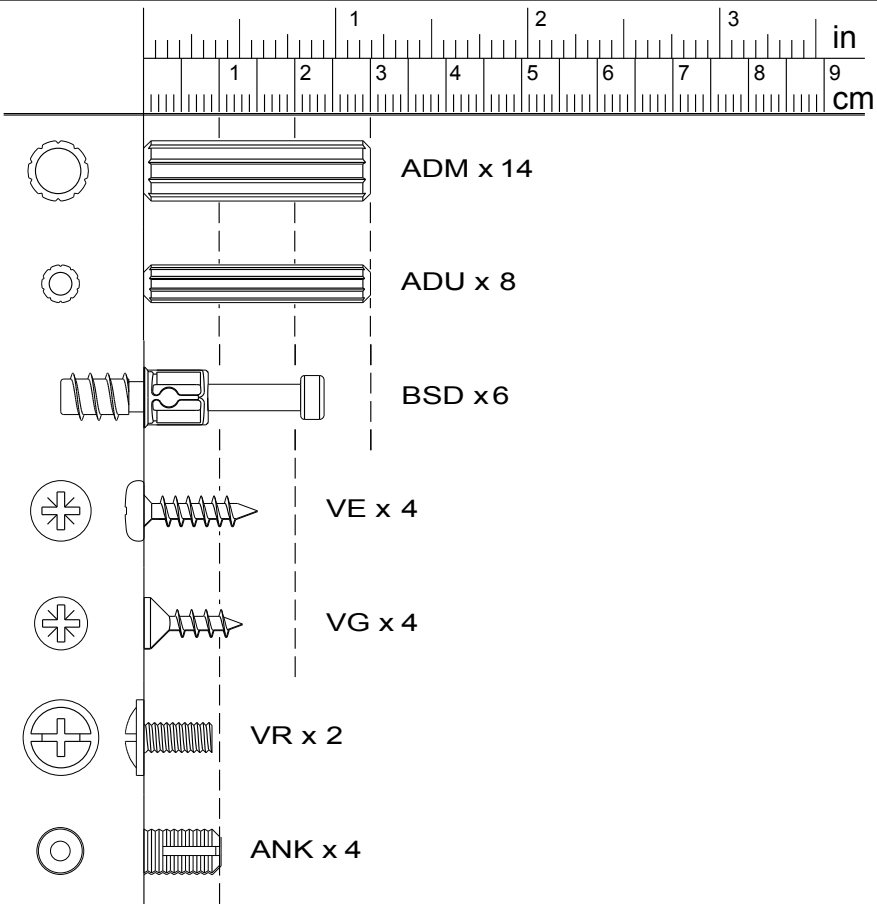
POi x 1



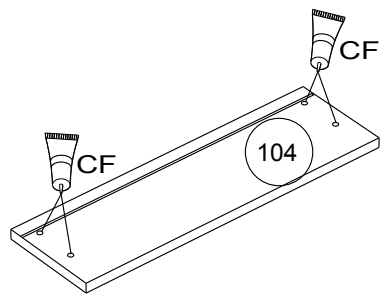
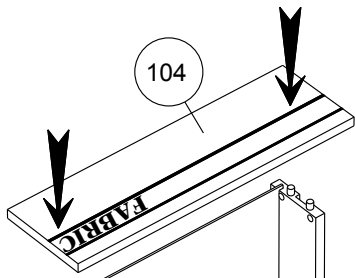
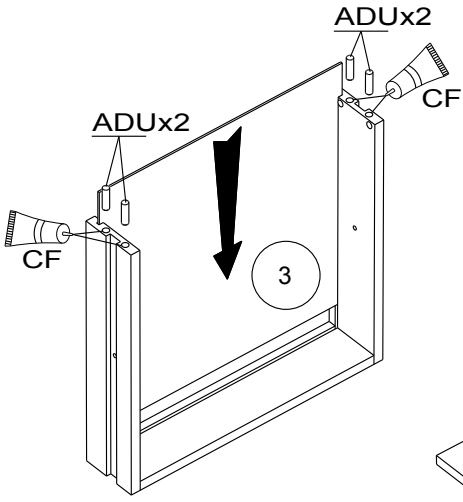
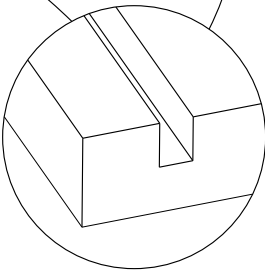
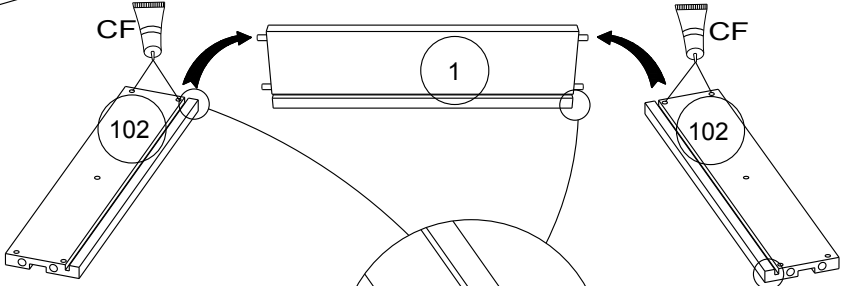
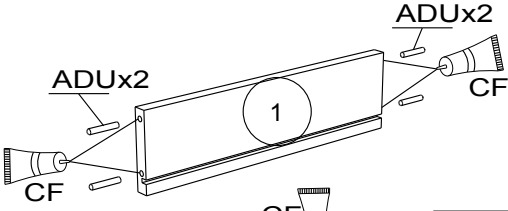
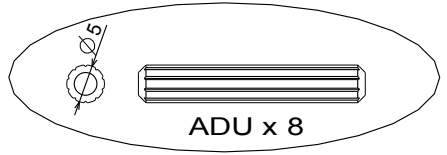
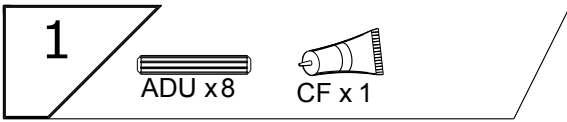
Ai x 6



CG x 2







2

BSD x 3

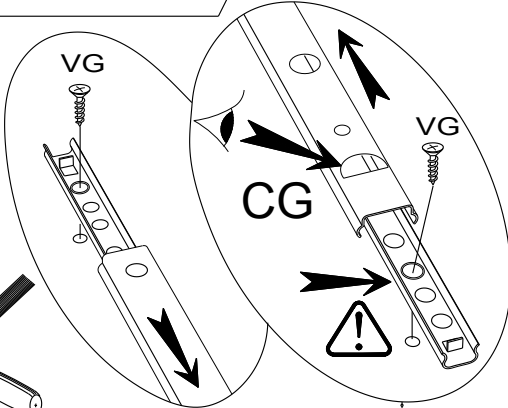
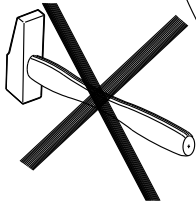
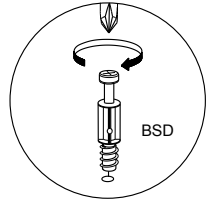
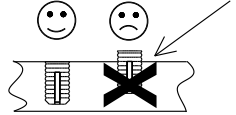
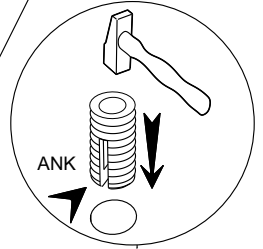
ADM x 2

CF x 1

ANK x 2

CG x 1

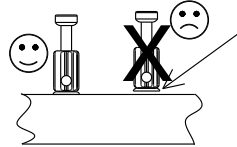
VG x 2



ADM

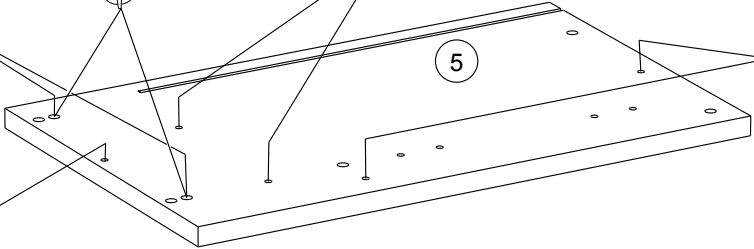
CF

ANK



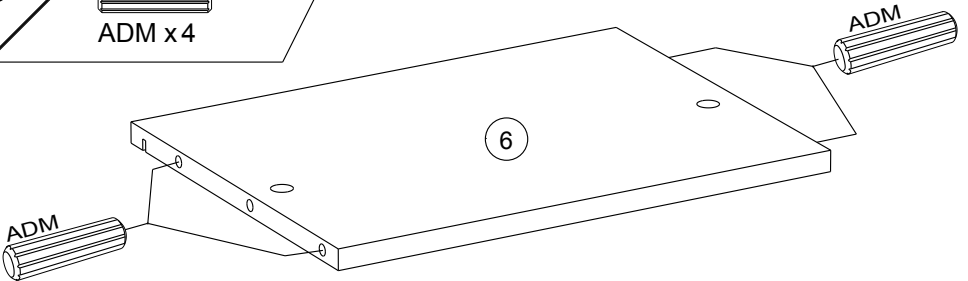
BSD

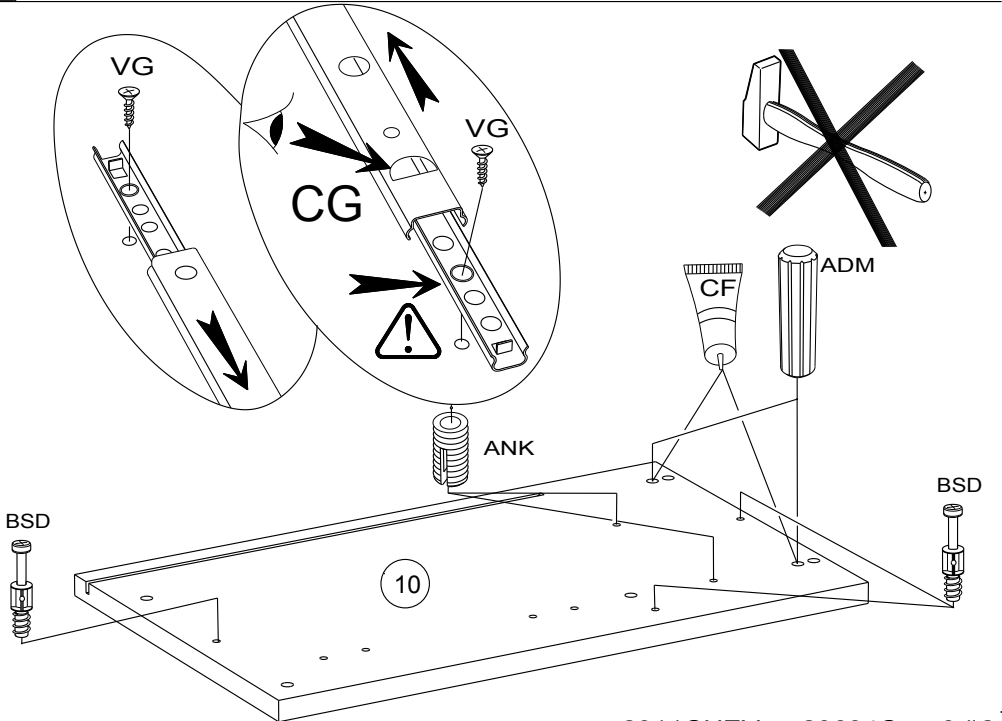
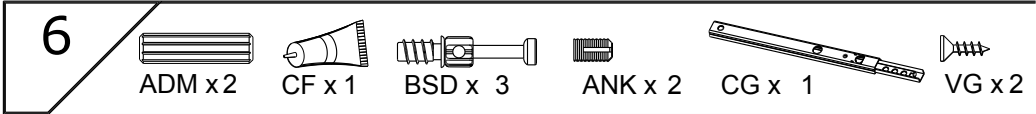
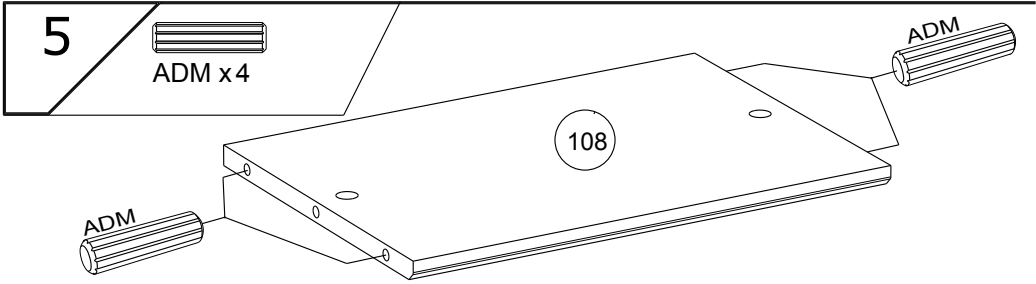
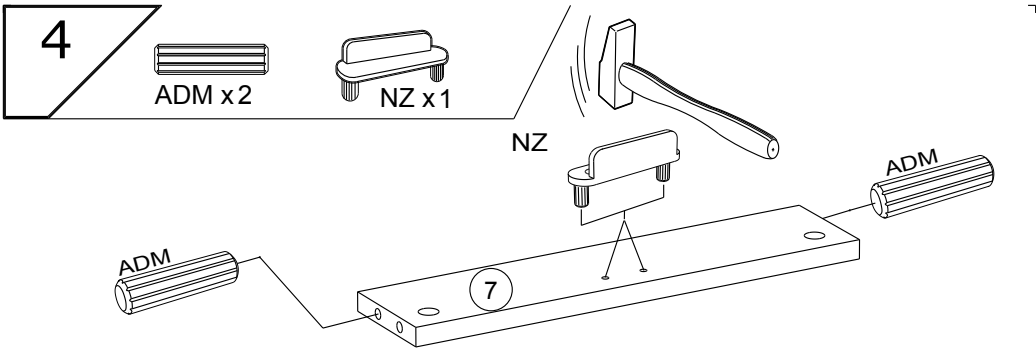
BSD

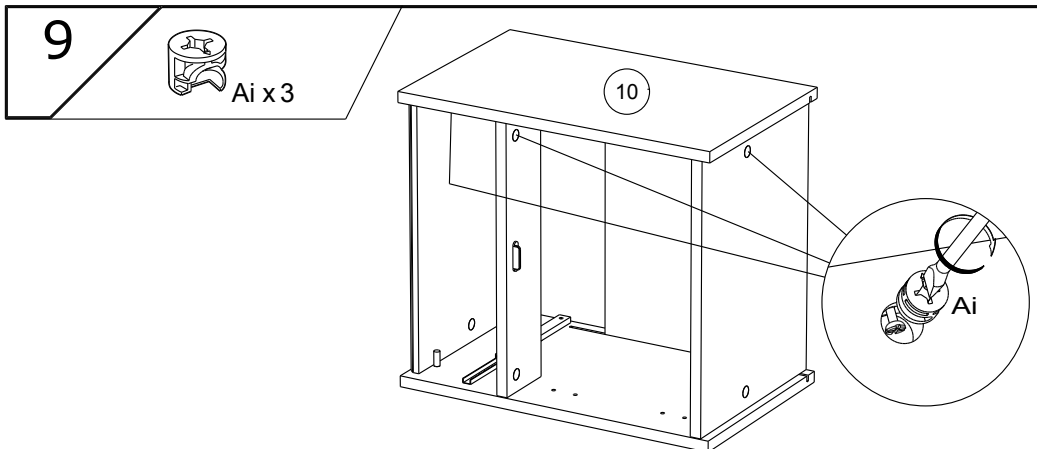
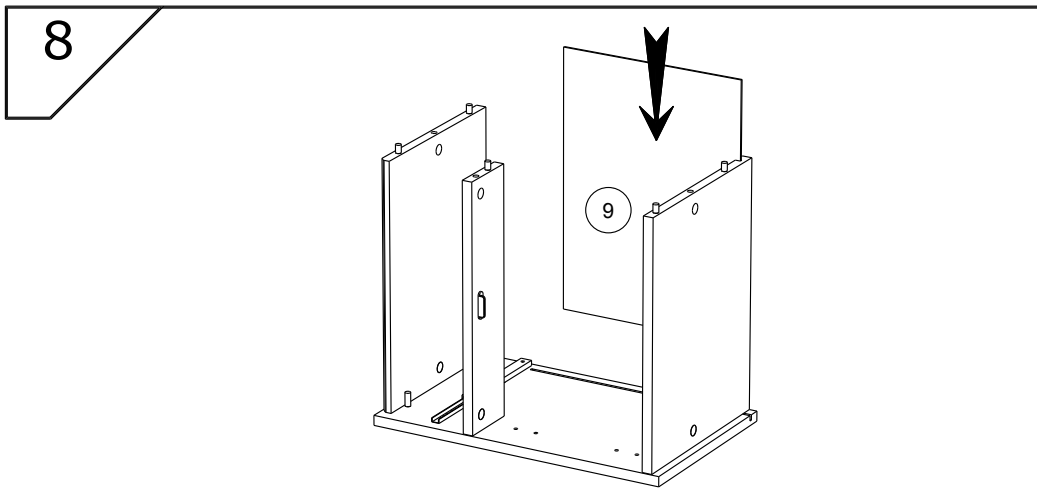
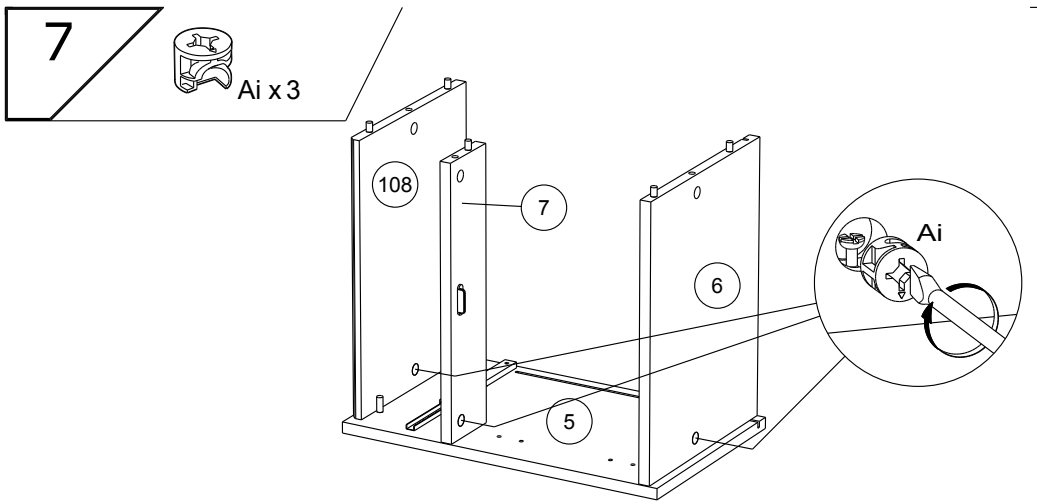


3

ADM x 4



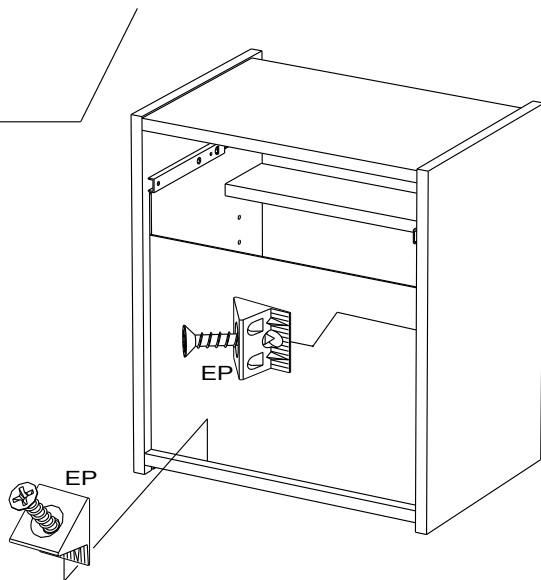




10



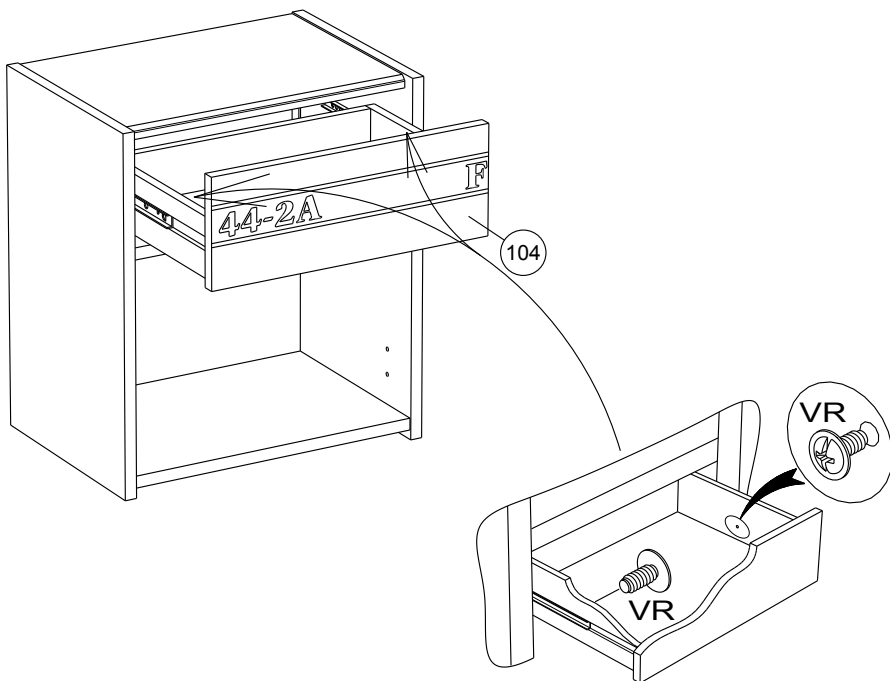
EP x2



11



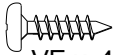
VR x 2



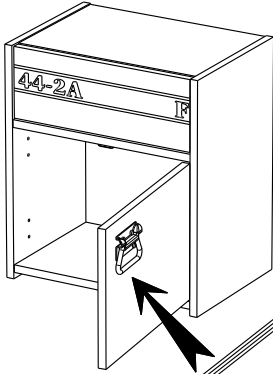
12A



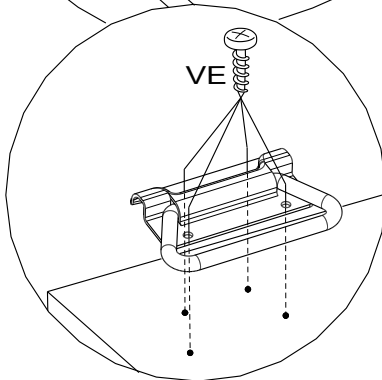
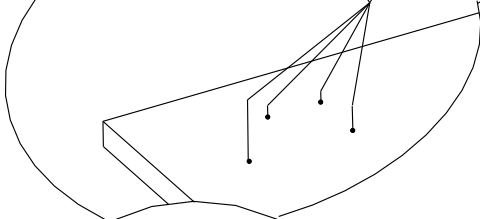
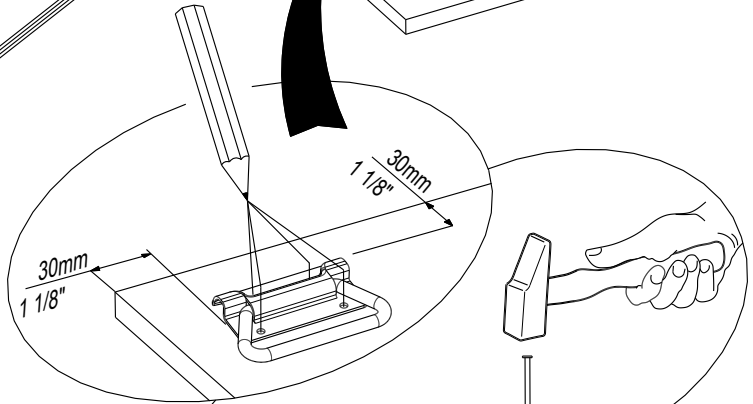
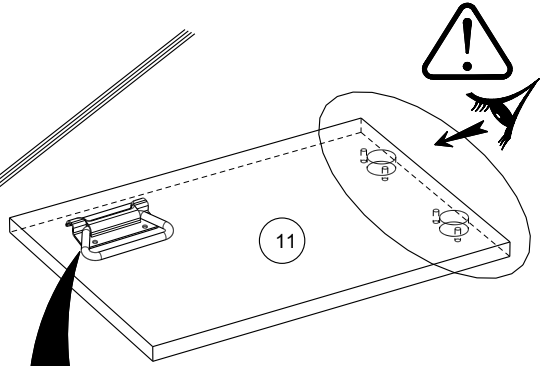
POi x 1



VE x 4



A



12B

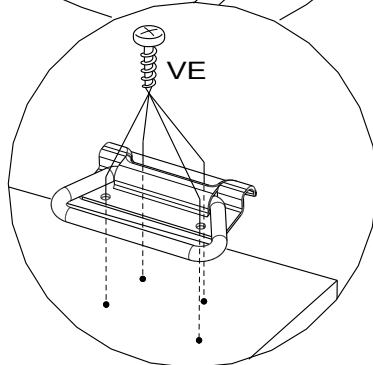
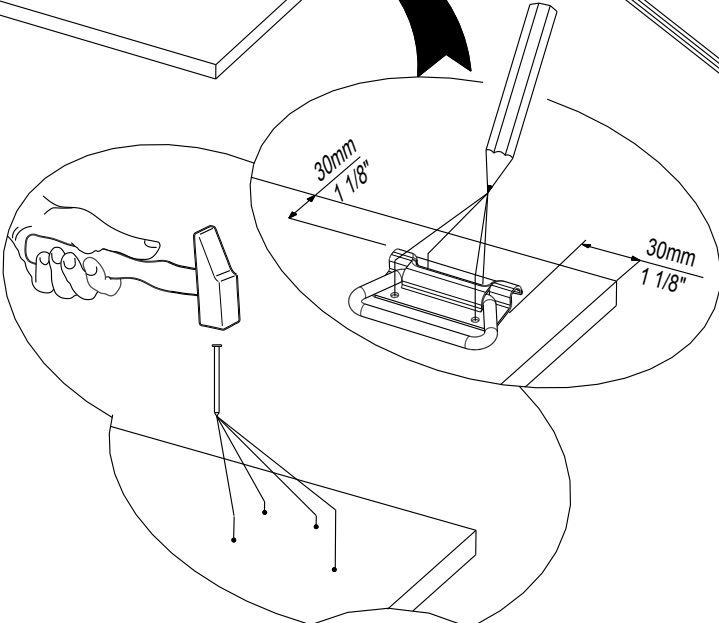
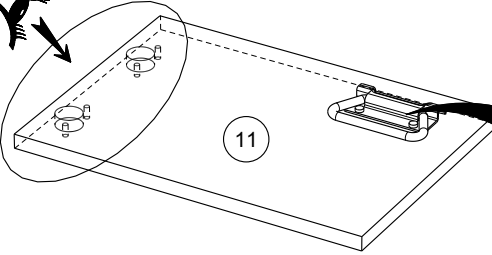
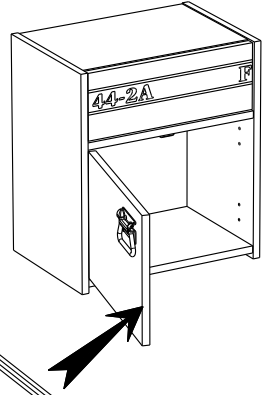


POi x1



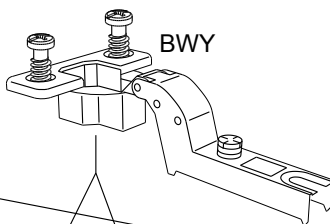
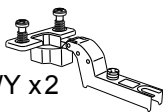
VE x 4

B



13

BWY x2

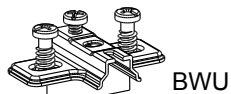
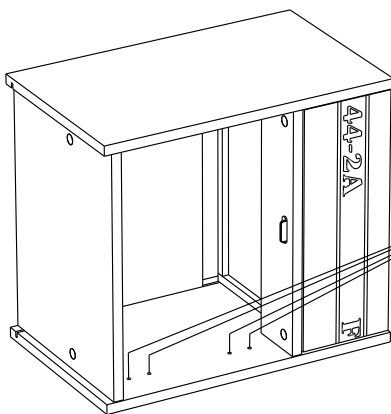


14

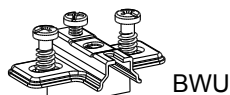
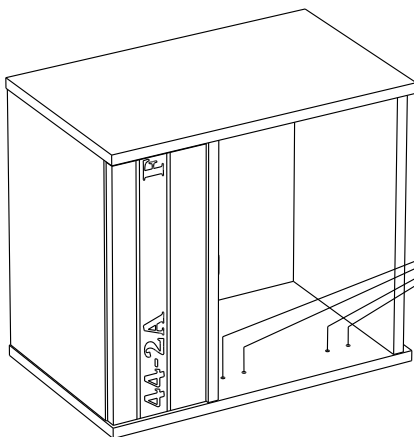
BWU x2



A



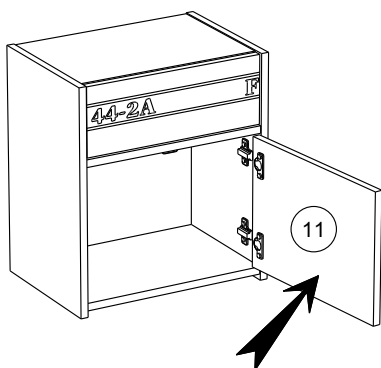
B



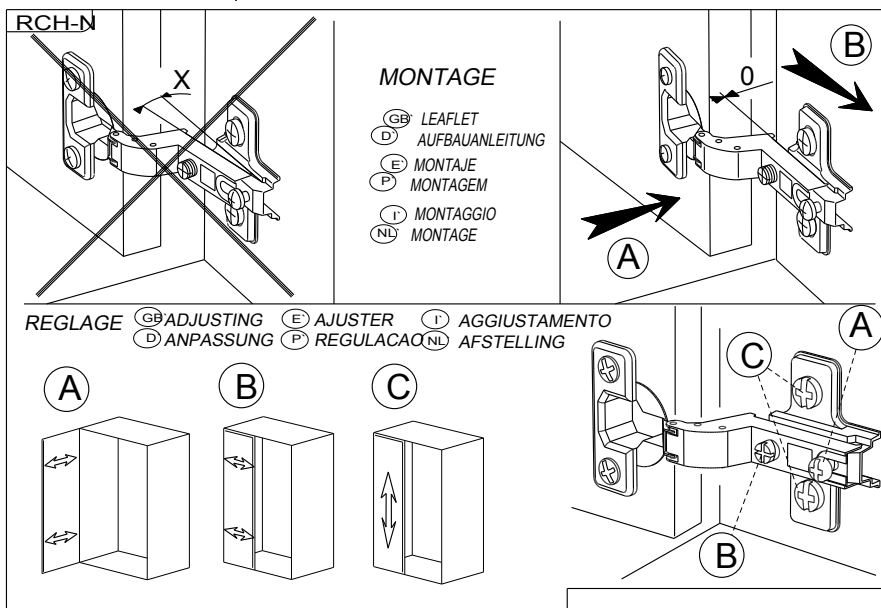
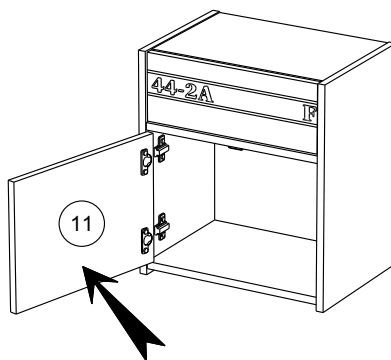


15

A



B



FR

Donnez ou recyclez  
vos meubles.



ou



ou

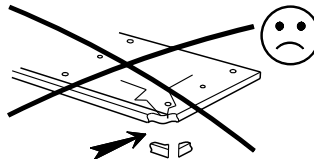
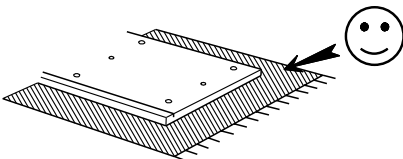
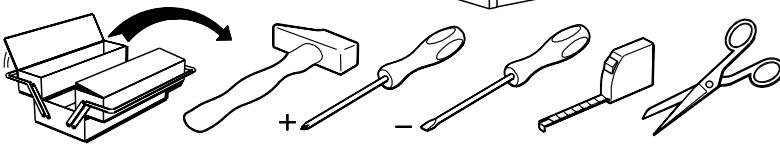
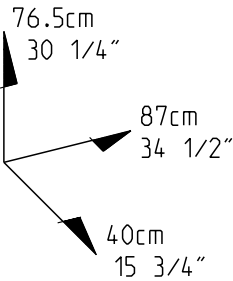
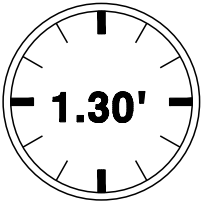


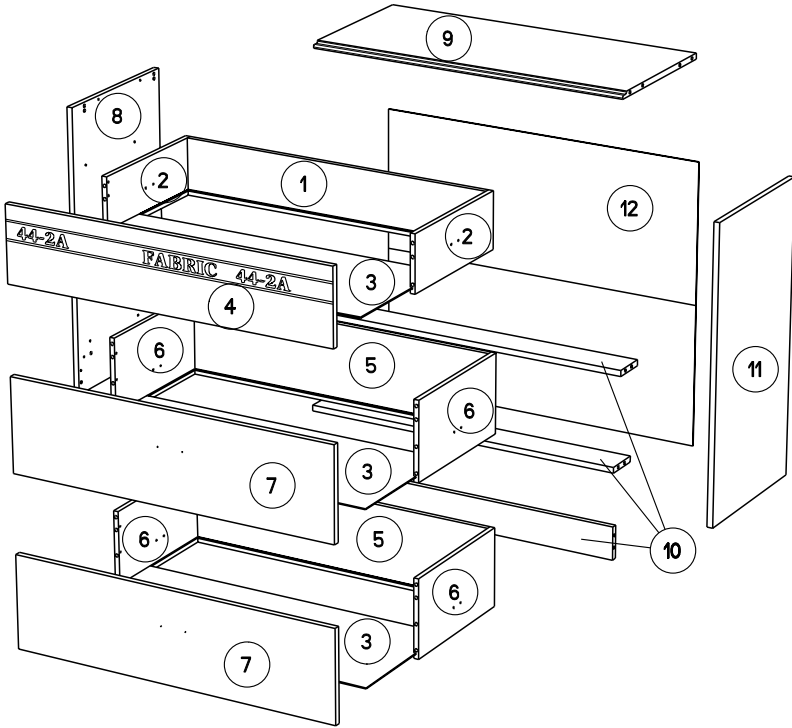
Association Magasin Déchèterie

<https://quefairedemesdechets.fr>

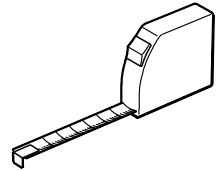
# 2311C03T

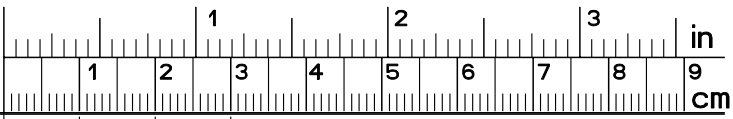
PARISOT INDUSTRIE 70800 SAINT LOUP SUR SEMOUSE -FRANCE-





		mm			inch			
⑪	x 1	764	398	15	30 1/16	15 11/16	9/16 .	
⑧	x 1	764	398	15	30 1/16	15 11/16	9/16 .	
④	x 1	836	186	15	32 7/8	7 5/16	9/16 .	
⑦	x 2	836	231	15	32 7/8	9 1/8	9/16 .	
⑩	x 3	840	86	15	33 1/16	3 3/8	9/16 .	
⑨	x 1	840	380	15	33 1/16	14 15/16	9/16 .	
②	x 2	350	139	13	13 3/4	5 1/2	1/2 .	
⑥	x 4	350	196	13	13 3/4	7 11/16	1/2 .	
⑤	x 2	789	196	13	31 1/16	7 11/16	1/2 .	
①	x 1	789	139	13	31 1/16	5 1/2	1/2 .	
③	x 1	799	349	3	31 7/16	13 3/4	1/8 .	
③	x 2	799	349	3	31 7/16	13 3/4	1/8 .	
⑫	x 1	866	734	3	34 1/8	28 7/8	1/8 .	

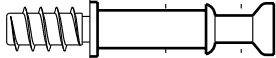




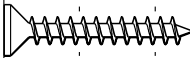
ADM x36



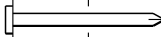
ADU x 18



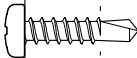
BWC x 10



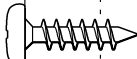
VJ x 6



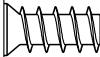
YB x 13



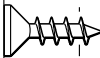
BRL x12



VE x 9



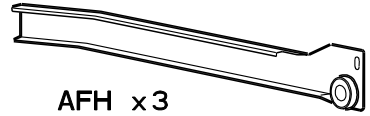
BWF x12



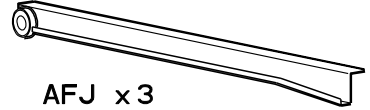
VG x10



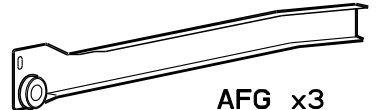
ANK x1



AFH x3



AFJ x3



AFG x3



AFi x3



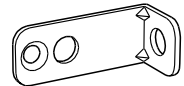
Ai x 10



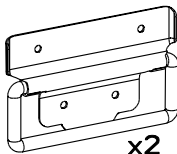
CF x3



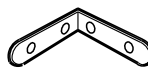
EP x6



BLL x1

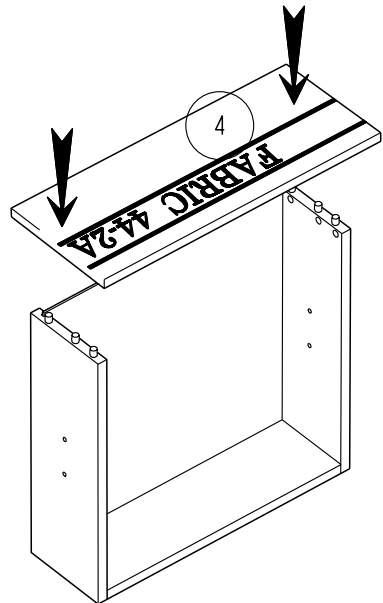
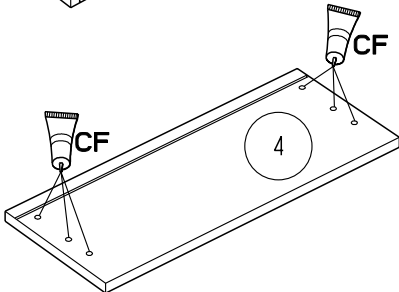
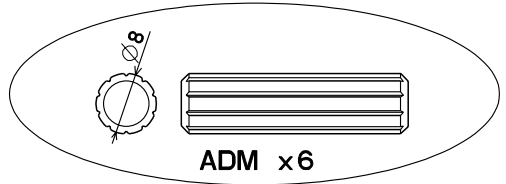
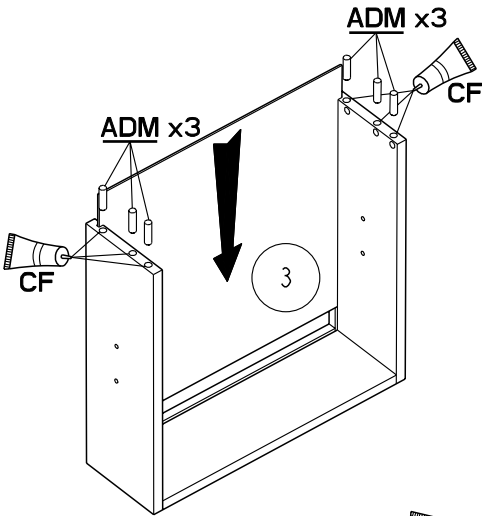
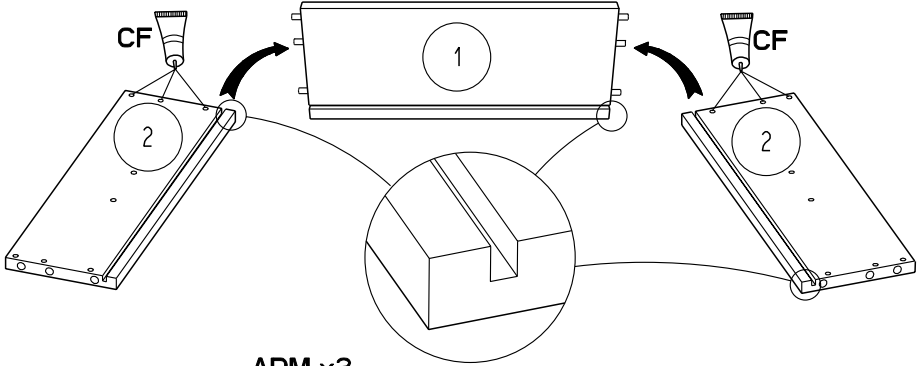
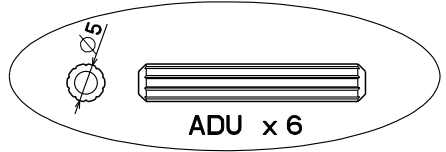
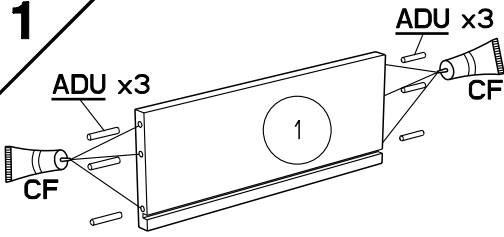


x2

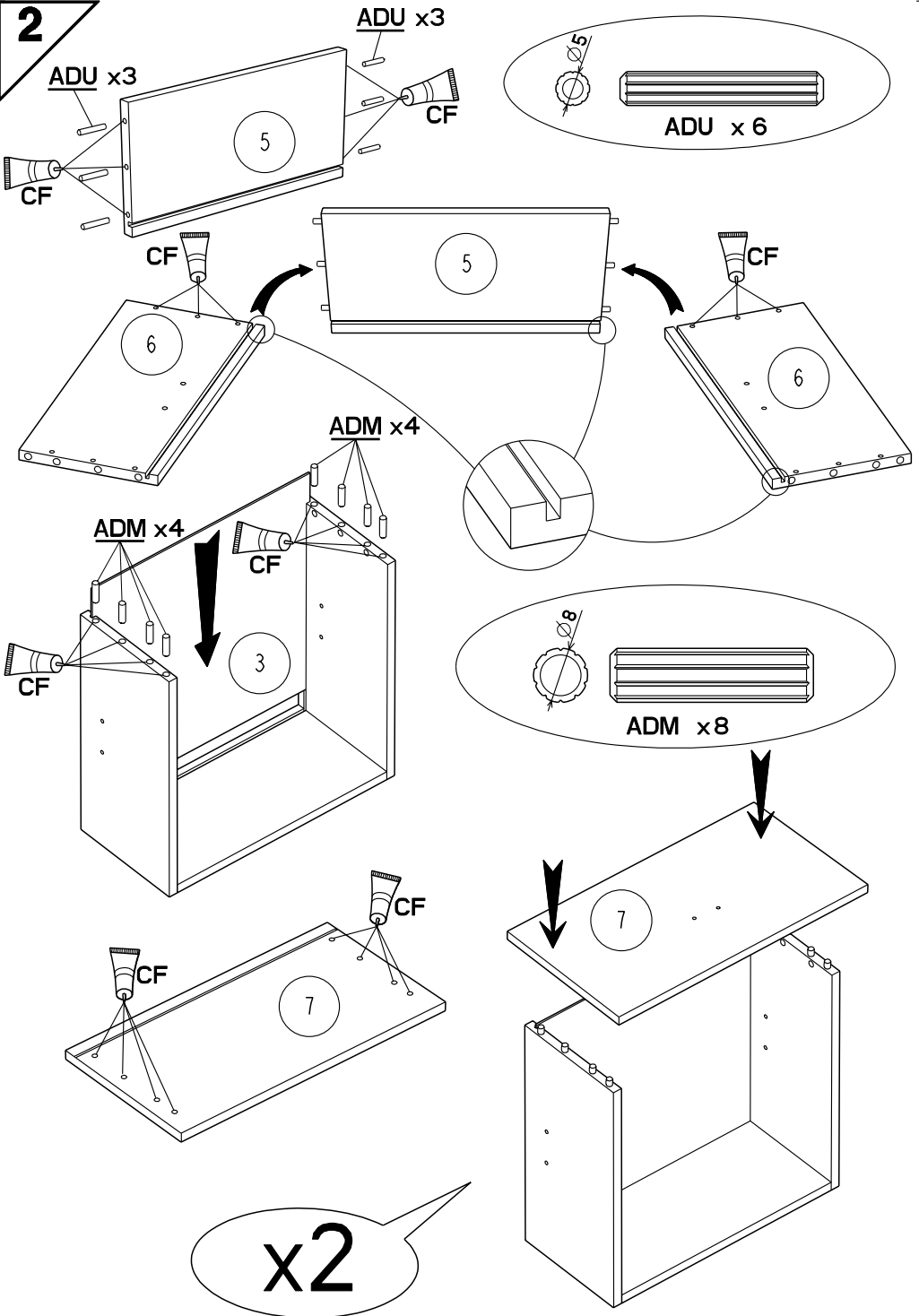


LN x1

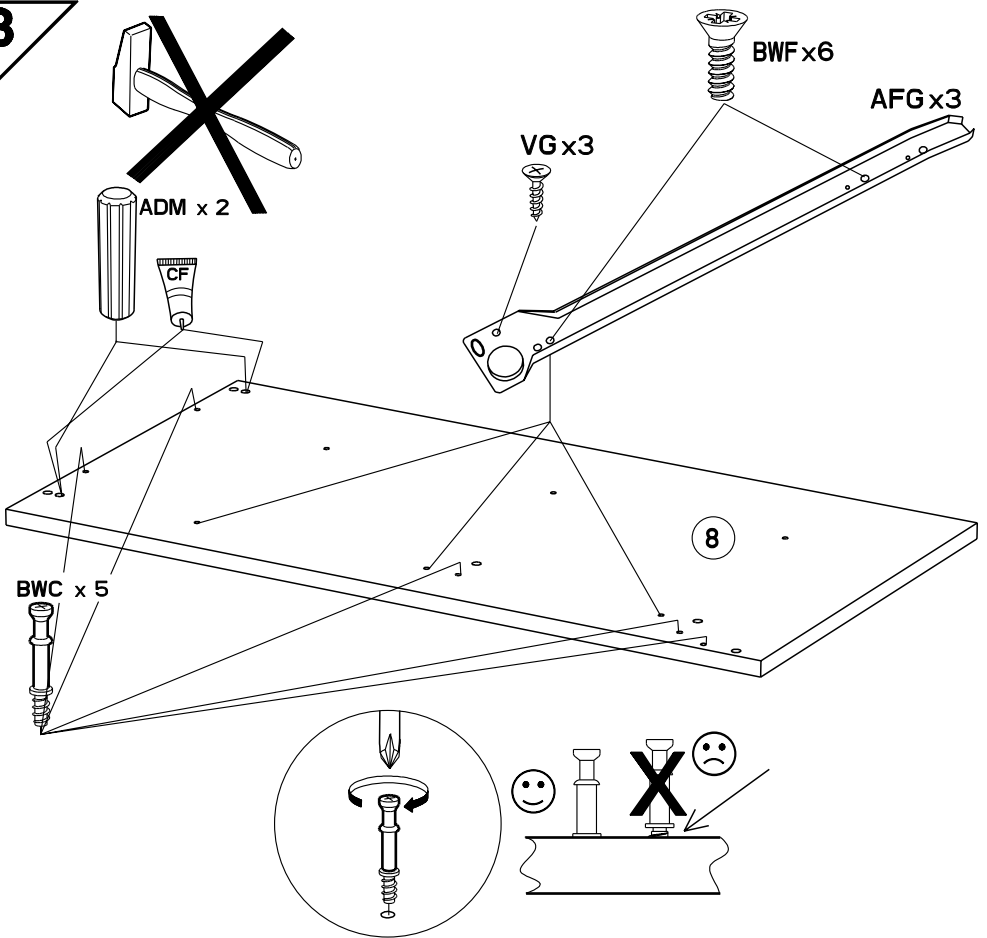
**1**



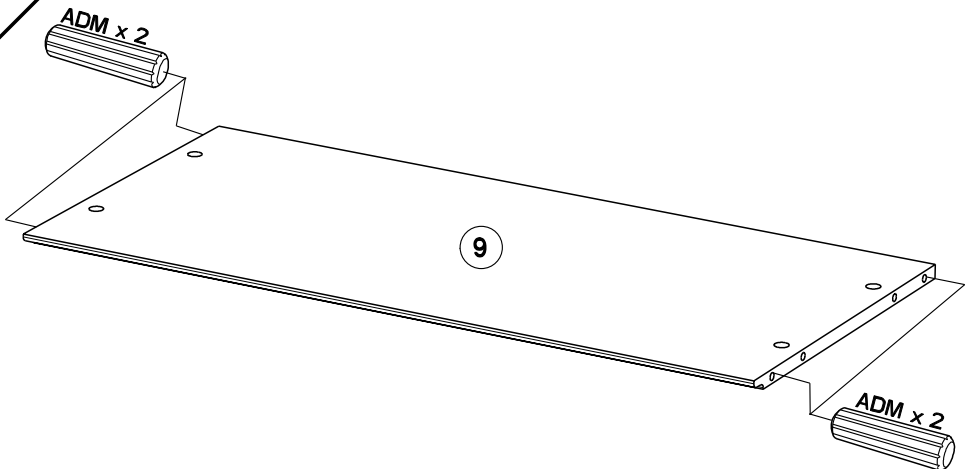
**2**



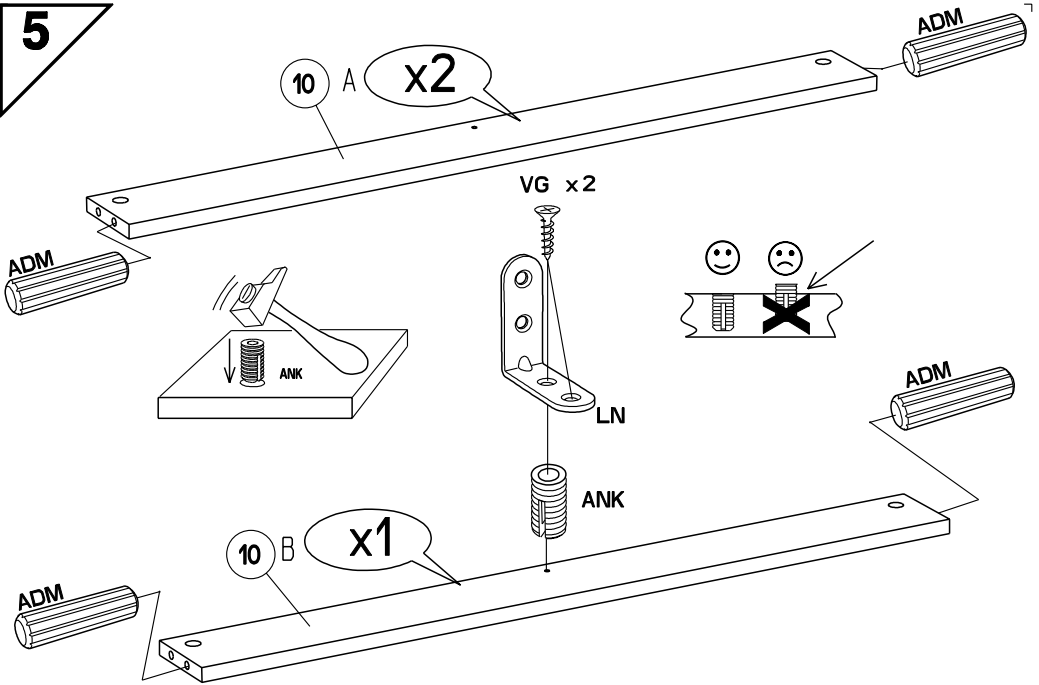
**3**



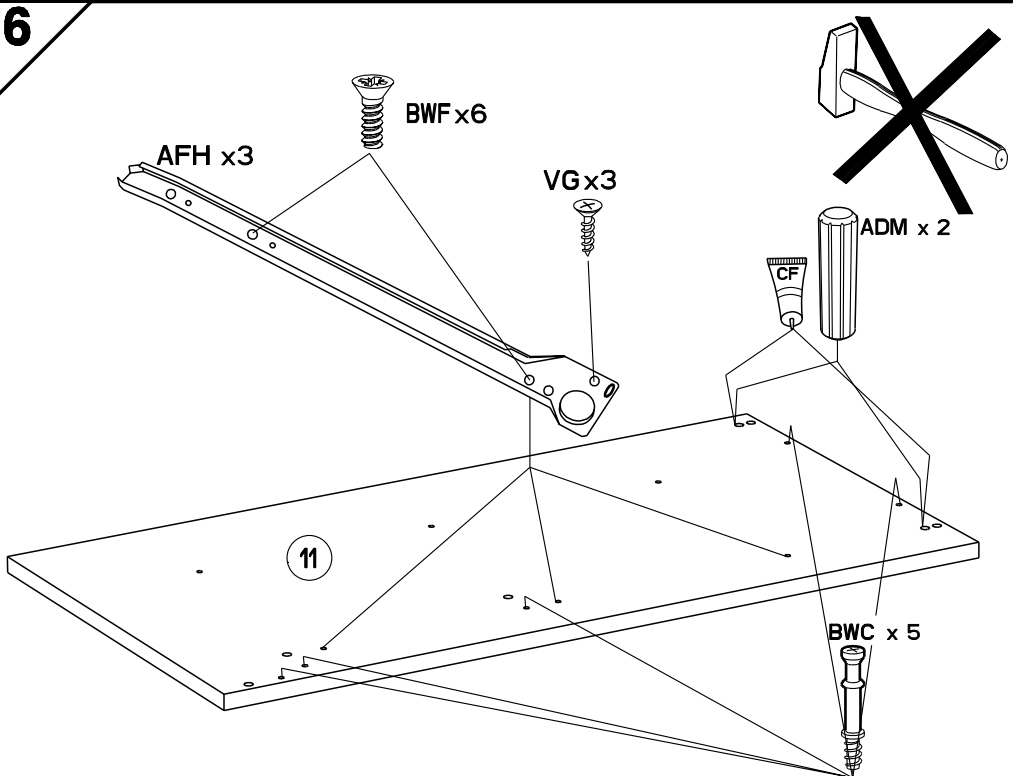
**4**



**5**

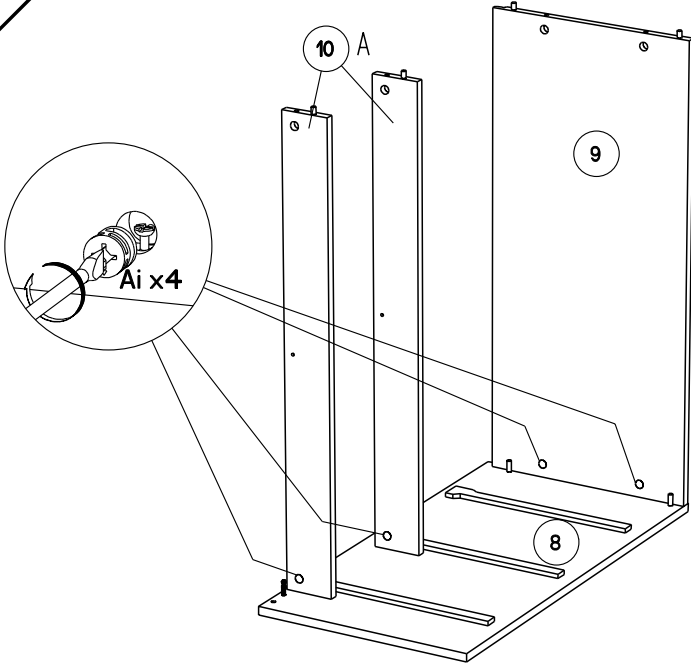


**6**

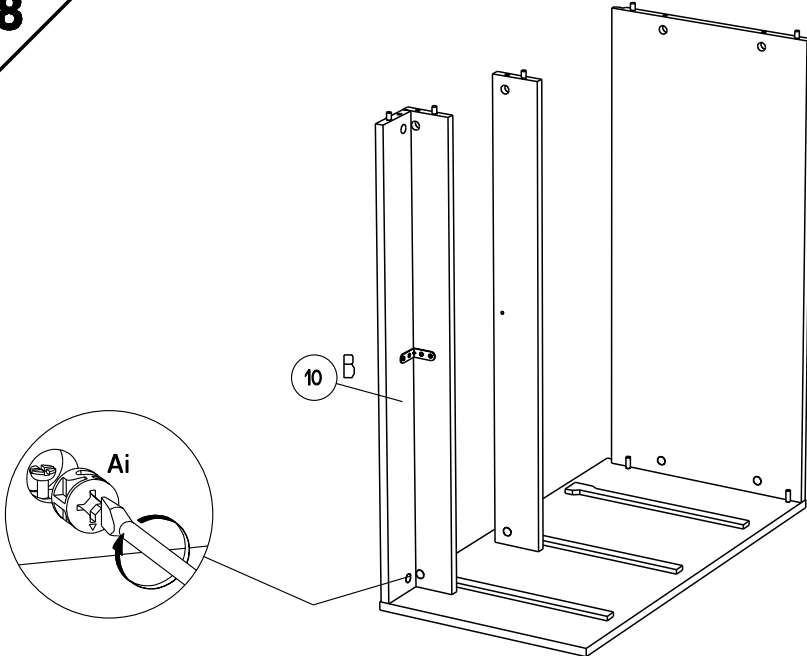




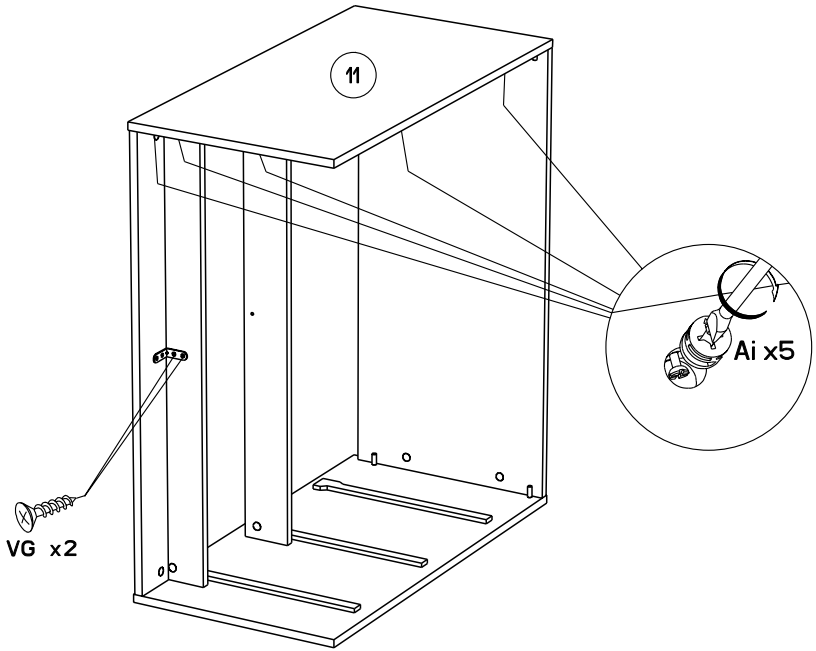
**7**



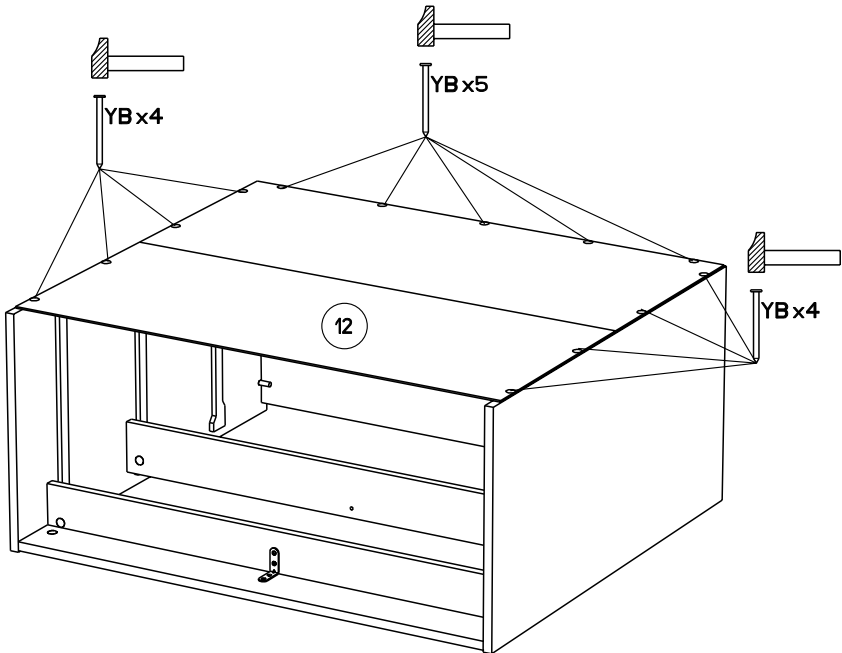
**8**



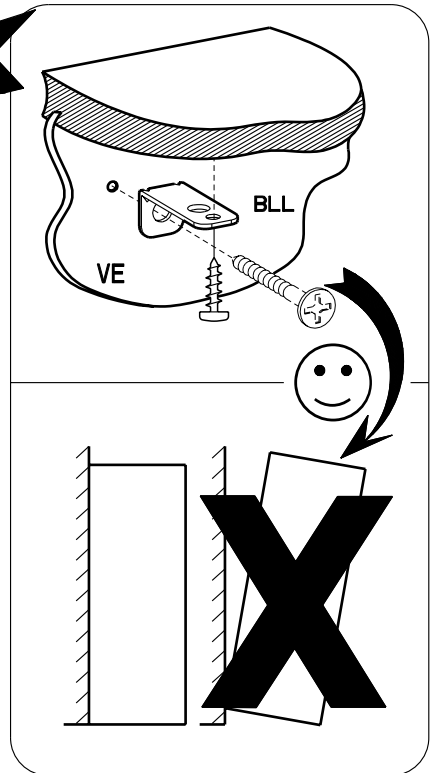
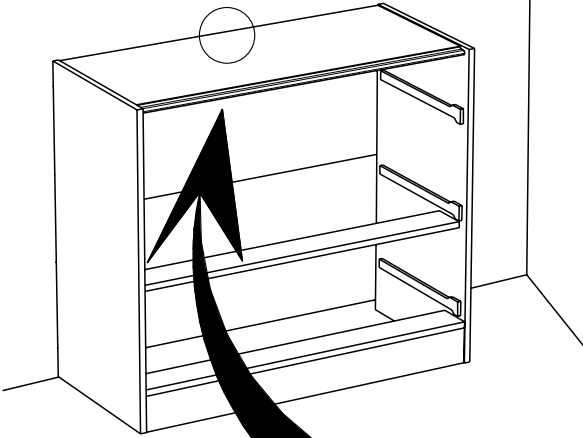
9



10



11

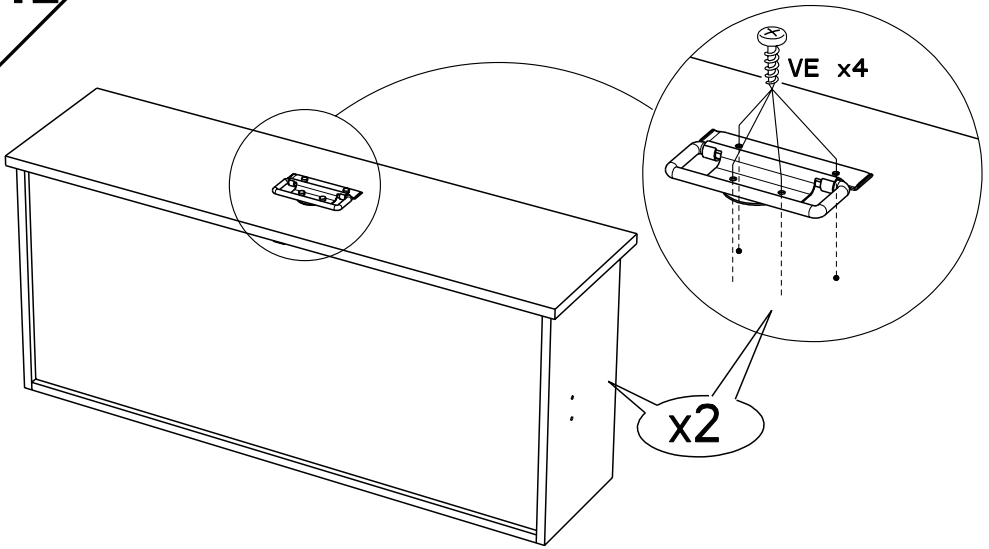


- FR** Pour votre sécurité : Fixation du meuble au mur  
Attention, la fixation doit être réalisée par une personne compétente car cela nécessite des chevilles adaptées à la nature de votre mur.
- EN** For your safety: the unit should be secured to the wall.  
NB this should be carried out by a competent person as you must use the right rawlplug for your type of wall.
- DE** Zu Ihrer Sicherheit: Befestigen Sie das Hochbett an der Wand.  
Achtung: Diese Befestigung ist durch eine fachlich kompetente Person vorzunehmen. Hierfür sind für die Bauweise Ihrer Wand geeignete Dübel einzusetzen.
- ES** Por su seguridad: Fijar el mueble a la pared.  
Advertencia: la fijación la ha de llevar a cabo por personal adecuado, ya que requiere el uso de tacos que se adapten al tipo de pared.
- PT** Para sua segurança: fixação do móvel ao muro  
Atenção: a fixação deverá ser efetuada por pessoa habilitada, visto que são necessárias cavilhas adaptadas ao tipo de parede.
- IT** Avvertenza di sicurezza: il fissaggio del mobile a parete deve essere realizzato da una persona competente, in quanto l'operazione richiede l'impiego di tasselli adatti alla natura del muro.
- NL** Voor uw veiligheid: bevestiging van het meubel aan de muur.  
Opgelet de bevestiging moet worden uitgevoerd door een bekwaam persoon daar dit voor uw type muur geschikte pluggen vereist.
- CZ** Z bezpečnostních důvodů: upevněte nábytek do zdi  
Pozor, upevnění je třeba svěřit kompetentní osobě, neboť vyžaduje hmoždinky vhodné pro vaši zeď.
- HU** Az Ön biztonsága érdekében : a bútor falra rögzítése  
Figyelmeztetés : a rögzítés csak megfelelő szakképesítéssel rendelkező személy által végezhető el, mert a rögzítéshez a falnak megfelelő csavarokra van szükség.
- PL** Dla bezpieczeństwa: mocowanie mebla do ściany  
Uwaga, mocowanie musi zostać wykonane przez osobę kompetentną, ponieważ wymaga to zastosowania kołków dostosowanych do rodzaju ściany.
- RO** Pentru securitatea dumneavoastră: fixarea mobilierului de perete  
Atenție, fixarea trebuie să fie realizată de o persoană calificată, deoarece sunt necesare dispozitive de fixare adaptate caracteristicilor peretelui dumneavoastră
- RU** Для вашей безопасности: Крепление мебели к стене  
Внимание! Крепление должно производиться опытным специалистом, т.к. для такой установки потребуются штифты, соответствующие типу вашей стены.
- SK** Z bezpečnostných dôvodov: nábytok upevnite k stene.  
Dbajte na to, aby upevnenie vykonala kompetentná osoba, pretože pri upevňovaní sa vyžadujú kolíky vhodné do materiálu, z ktorého je stena vyrobená.
- TR** Güvenliğiniz için: Mobilyanın duvara sabitlenmesi  
Dikkat, sabitleme işlemi uzman biri tarafından yapılmalıdır çünkü bu işlem için duvarınızın malzemesine uygun dübellerin kullanılması gerekmektedir

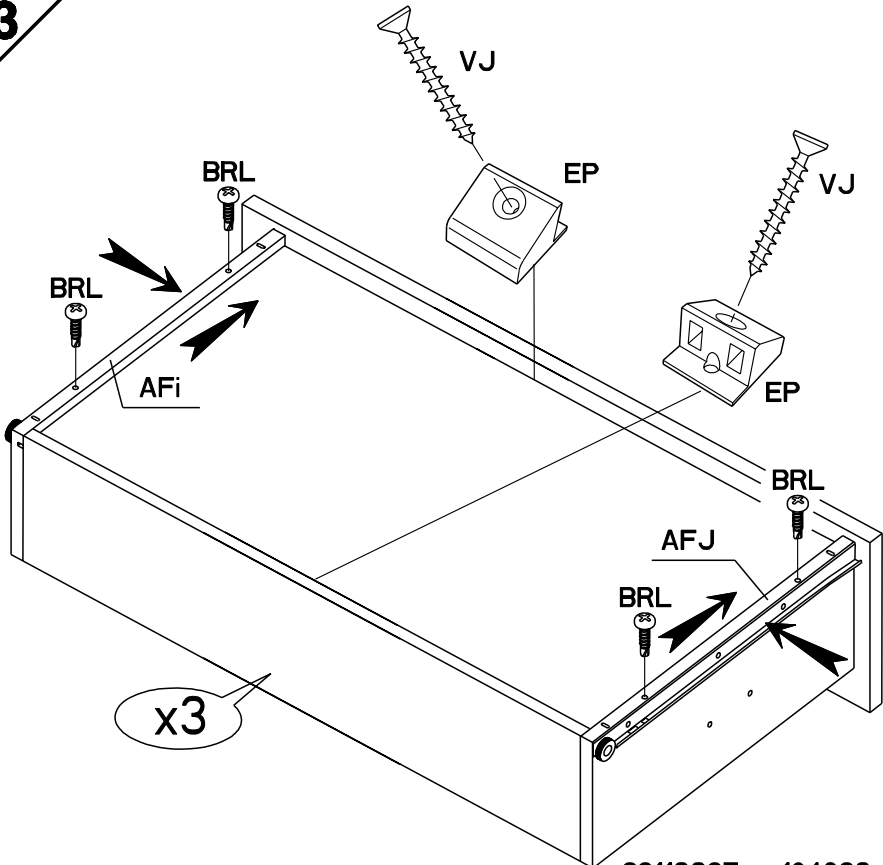
#### اللغة العربية

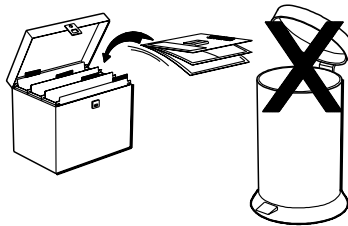
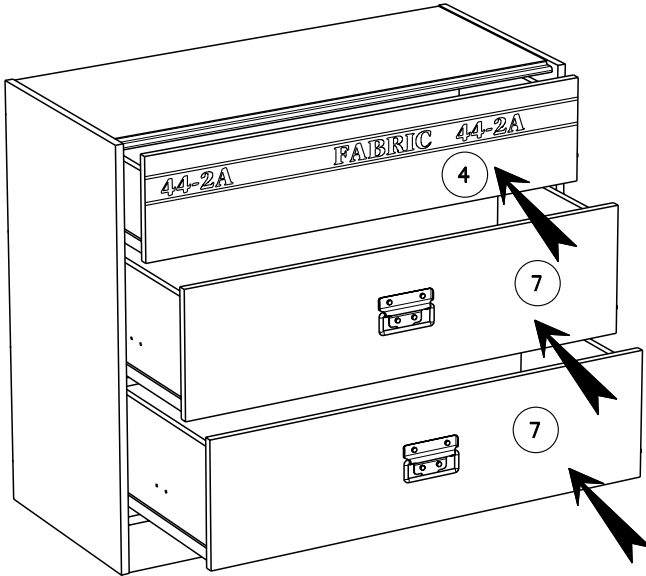
لسلامتك الشخصية: تثبيت قطعة الأثاث على الحائط  
تحذير، يجب أن يقوم شخص متخصص بعملية التثبيت على الحائط إذ أنها تتطلب اسفيناً  
معيناً يتوافق مع طبيعة الحائط نفسه.

12



13





Faites un geste pour l'environnement en triant vos déchets d'emballage  
Make a gesture for the environment by sorting out your waste of packaging  
Machen Sie eine Bewegung für die Umwelt, ihre Verpackungsabfälle sortierend  
Haga un gesto para el medio ambiente escogiendo sus residuos de embalaje

# 6940STAT

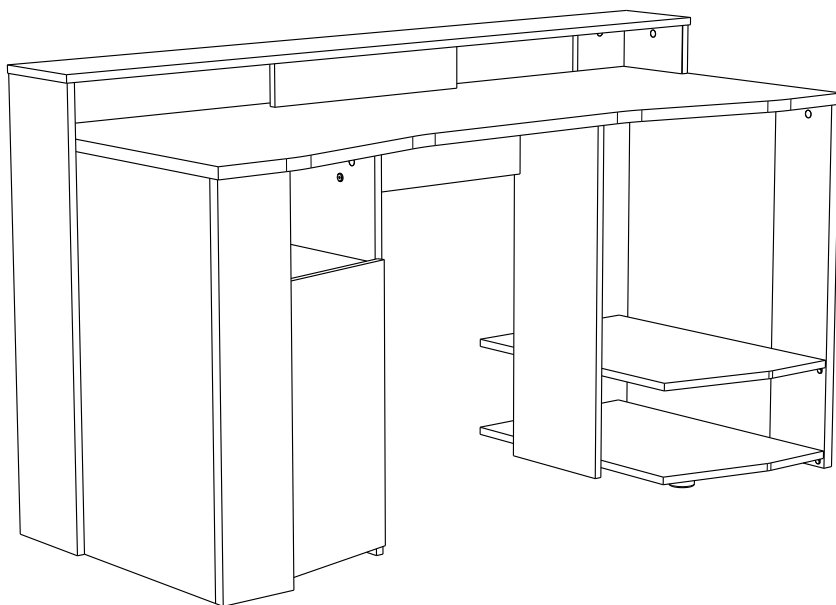
PARISOT INDUSTRIE 70800 SAINT LOUP SUR SEMOUSE -FRANCE-



**i HOW TO USE**



 [zQ6Jy5YM8\\_U](https://www.google.com/search?q=zQ6Jy5YM8_U)



Gamme : GAMING



  
PARISOT INDUSTRIE

### FR Remerciements :

Nous vous remercions d'avoir choisi un meuble créé et fabriqué par le Groupe Parisot et espérons qu'il vous donnera entière satisfaction.

### EN Thanks:

Thank you for choosing furniture designed and manufactured by the Parisot Group. We hope you are totally satisfied with your purchase.

### DE Danksagung:

Wir danken Ihnen für den Kauf eines Frankreich von der Parisot-Gruppe entworfenen und hergestellten Möbelstücks und hoffen, dass Sie es zu Ihrer vollkommenen Zufriedenheit finden werden.

### HU Köszönet:

Köszönjük, hogy a Parisot Groupe által létrehozott és gyártott bútort választott, reméljük, hogy elégedett lesz a termékkel.

### PT Agradecimentos:

Obrigado por ter escolhido um móvel concebido e fabricado pelo Grupo Parisot, esperando que seja do seu inteiro agrado.

### IT Ringraziamenti:

Grazie per avere scelto un mobile progettato e fabbricato dal Gruppo Parisot. Speriamo soddisfatti appieno le vostre esigenze.

### NL Bedankje:

Wij bedanken u voor de aankoop van een door de Groep Parisot ontworpen en vervaardigd meubel en hopen dat u er veel plezier aan zult beleven.

### CZ Poděkování:

Děkujeme, že jste si vybrali nábytek navržený a vyrobený společností Parisot Group. Doufáme, že budete svým nákupem naprosto spokojeni.

### ES Agradecimientos:

Les damos las gracias por haber elegido un mueble diseñado y fabricado por el Groupe Parisot y esperamos que sea de su total agrado.

### PL Podziękowania:

Dziękujemy za wybór mebli stworzonych i wyprodukowanych przez Grupę Parisot. Mamy nadzieję, że będziecie Państwo w pełni zadowoleni z zakupu.

### RO Mulțumiri:

Vă mulțumim că ați ales un articol de mobilier conceput și fabricat de Grupul Parisot și sperăm că veți fi pe deplin satisfăcuți de acesta.

### RU Благодарность:

Мы благодарим вас за то, что вы выбрали мебель, созданную и произведенную Групп Паризо, и надеемся,

что вы будете полностью удовлетворены нашей продукцией.

### SK Pod'akovanie:

Ďakujeme, že ste si vybrali nábytok navrhnutý a vyrobený spoločnosťou Parisot Group. Dúfame, že budete svojim nákupom absolútne spokojní.

### SL Hvala:

Hvala, ker ste izbrali pohištvo, ki je dizajnirano in proizvedeno s strani Parisot Group. Upamo, da ste maksimalno zadovoljni z vašim nakupom.

### TR Teşekkür ederiz:

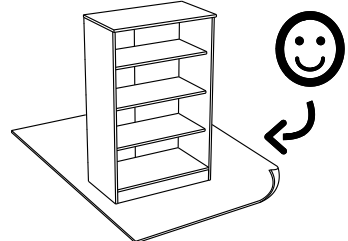
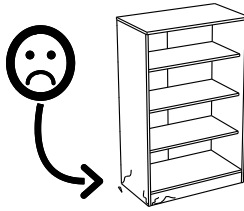
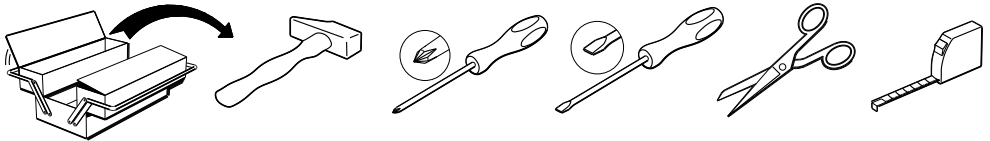
Parisot Group tarafından tasarlanan ve üretilen bu mobilyayı seçtiğiniz için teşekkür ederiz. Ürünümüzden memnun kalmanızı ümit ederiz.

### ZH 感谢 :

感谢您选择帕里索集团设计制造的家具。我们希望您对此次购买十分满意、

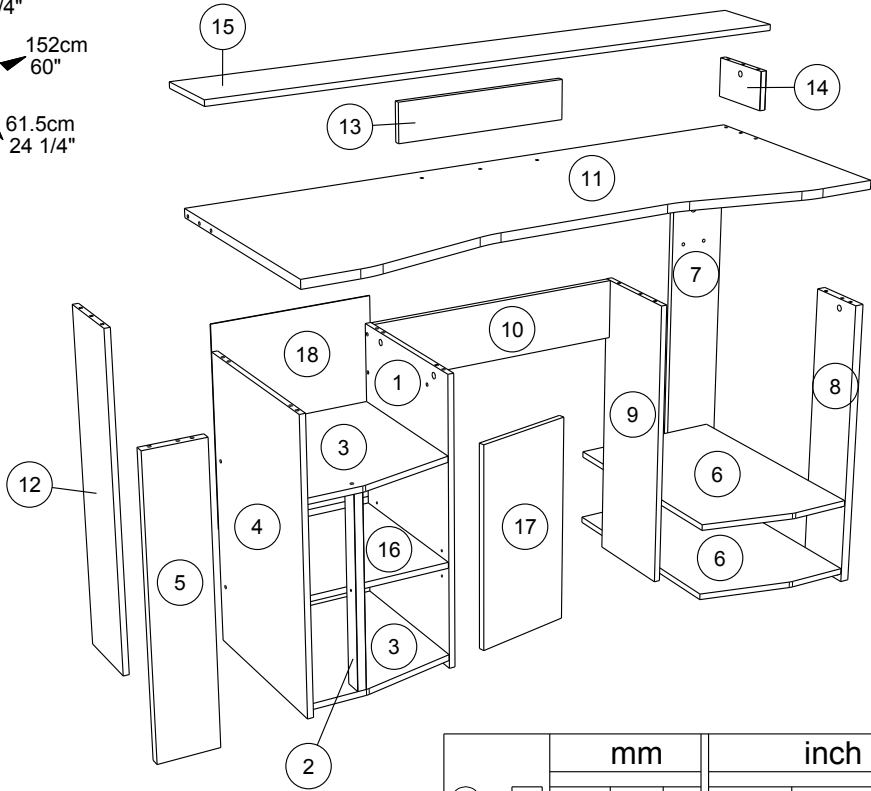
### AR :شكر

نشكركم لاختياركم هذه القطعة من الأثاث من تصميم وتصنيع مجموعة باريزو Parisot ونتمنى أن تتال رضاءكم.

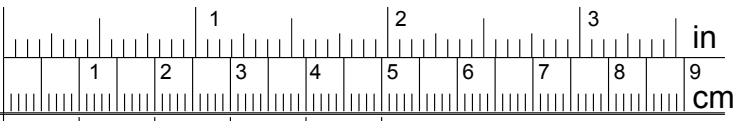



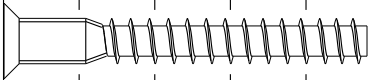

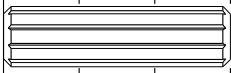
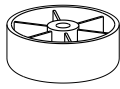
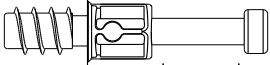
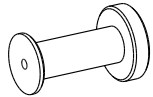
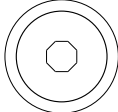
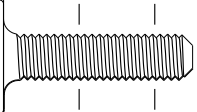

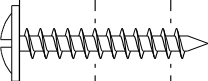



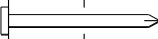

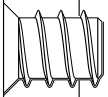

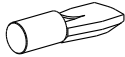

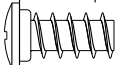

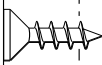

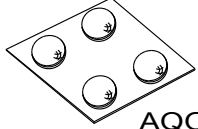
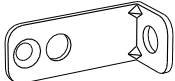
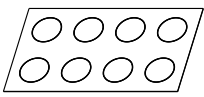
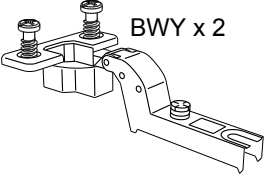
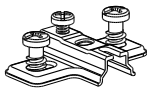



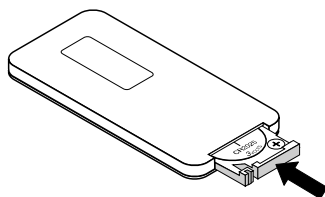
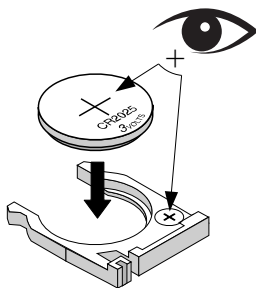
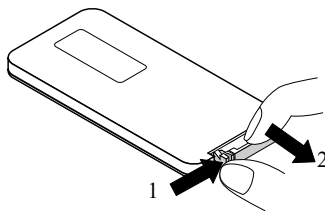
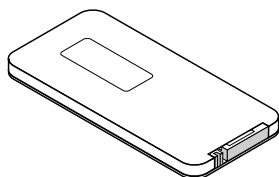
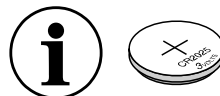
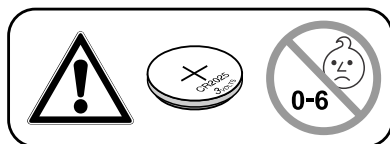
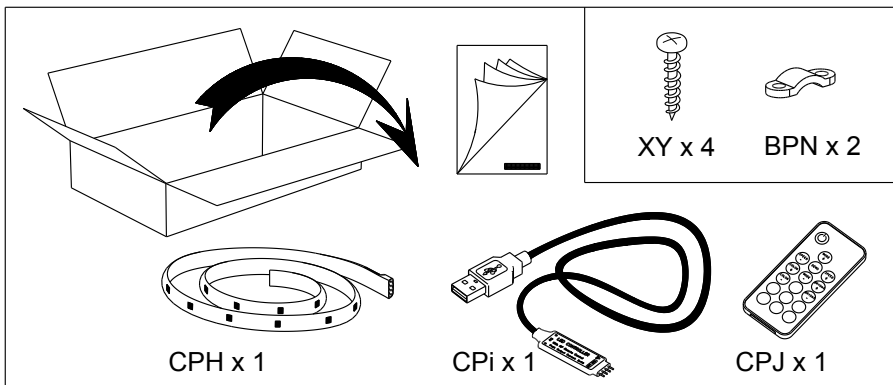
87cm  
34 1/4"  
152cm  
60"  
61.5cm  
24 1/4"



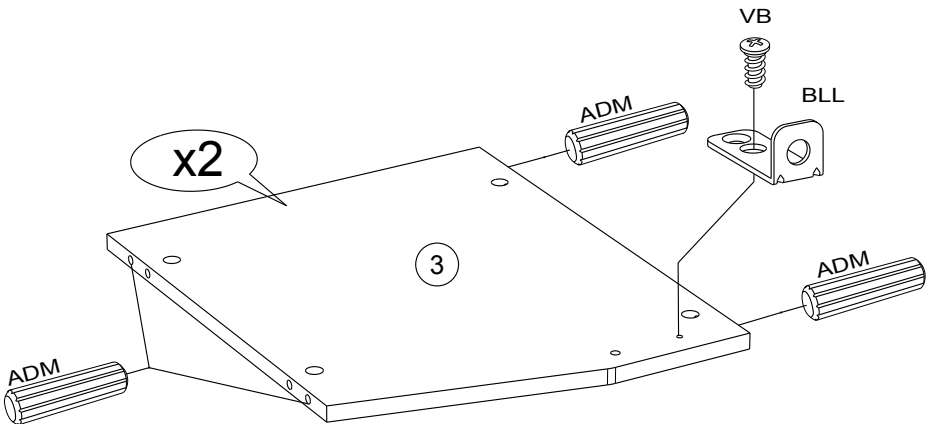
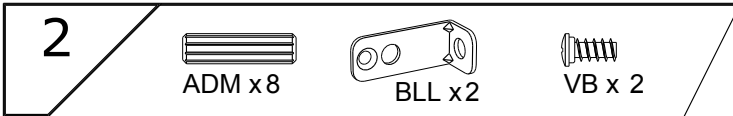
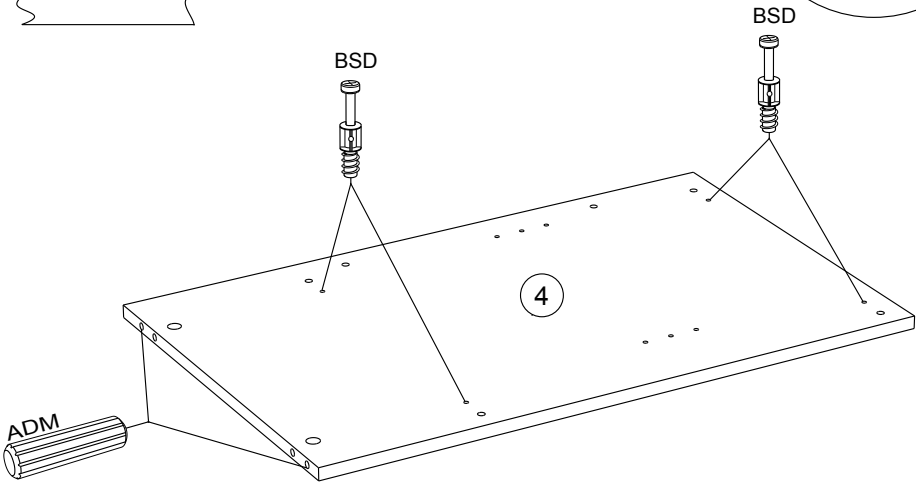
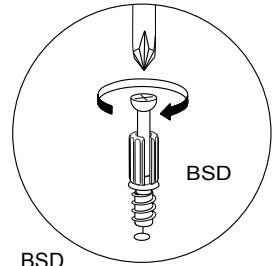
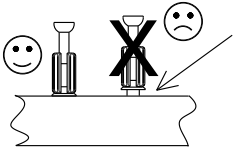
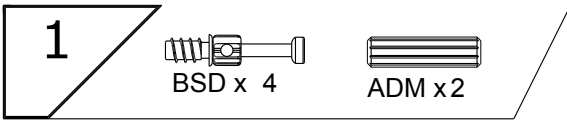
		mm			inch		
14	x 1	174	100	16	6 7/8	3 15/16	5/8
16	x 1	396	380	15	15 9/16	14 15/16	9/16
13	x 1	450	100	15	17 11/16	3 15/16	9/16
3	x 2	454	380	15	17 7/8	14 15/16	9/16
2	x 1	483	45	22	19	1 3/4	7/8
17	x 1	520	255	15	20 1/2	10 1/16	9/16
6	x 2	596	390	15	23 7/16	15 3/8	9/16
10	x 1	661	150	15	26	5 7/8	9/16
8	x 1	730	150	22	28 3/4	5 7/8	7/8
5	x 1	730	150	22	28 3/4	5 7/8	7/8
9	x 1	730	244	15	28 3/4	9 5/8	9/16
1	x 1	730	398	15	28 3/4	15 11/16	9/16
4	x 1	730	454	15	28 3/4	17 7/8	9/16
7	x 1	852	150	15	33 9/16	5 7/8	9/16
12	x 1	852	190	15	33 9/16	7 1/2	9/16
11	x 1	1500	600	22	59 1/16	23 5/8	7/8
15	x 1	1520	192	15	59 13/16	7 9/16	9/16
18	x 1	510	408	3	20 1/16	16 1/16	1/8



- 

HW x 12
- 

ADM x 36

BXC x 1
- 
BSD x 25

CRV x 1
- 

BNU x 3
- 

XN x 1

HV x 1

WA x 8
- 

YB x 12
- 

AiA x 2

BAG x 4

BWD x 4
- 

VB x 14
- 

VG x 2

Ai x 25

AQO x 1
- 
BLL x 7

COL.12 x 2
- 
BWY x 2

BWU x 2

AHZ x 1



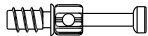
- FR Pile CR2025 non fournie.  
 EN CR2025 battery not included.  
 DE Batterie CR2025 nicht mitgeliefert.  
 ES Pila CR2025 no incluida  
 PT Pilha CR2025 não fornecida.  
 IT Pila CR2025 non fornita.  
 NL Batterij CR2025 niet bijgeleverd.  
 RU Батарейка CR2025 в комплект не входит.  
 PL Bateria CR2025 nie dołączona do zestawu.  
 SK Batéria CR2025 nie je súčasťou balenia.  
 CS CR2025 není součástí dodávky.  
 HU CR2025 akkumulátor nem tartozék.  
 RO Bateria CR2025 nu este inclusă.  
 TR CR2025 pil dahil değildir.  
 EL Η μπαταρία CR2025 δεν παρέχεται.  
 SL CR2025 baterija ni priložena.  
 ZH CR2025 電池不包括在內。  
 AR بطارية CR2025 غير المدرجة.



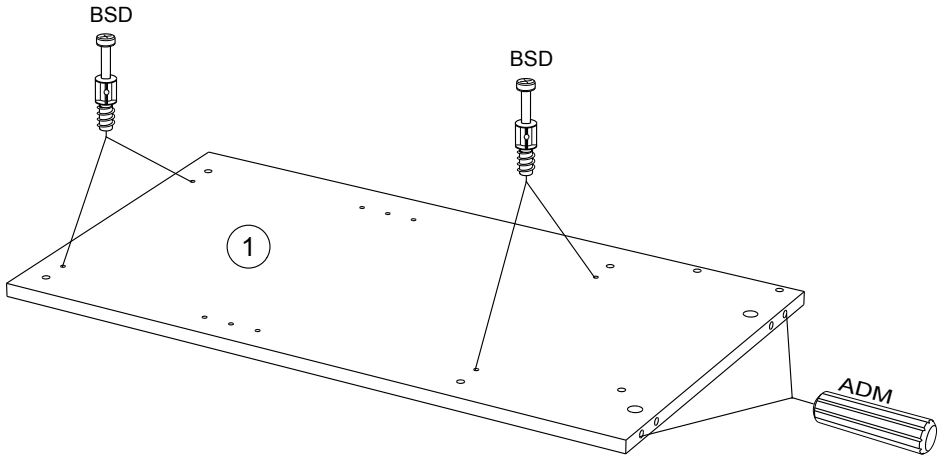
3



ADM x2



BSD x 4



4



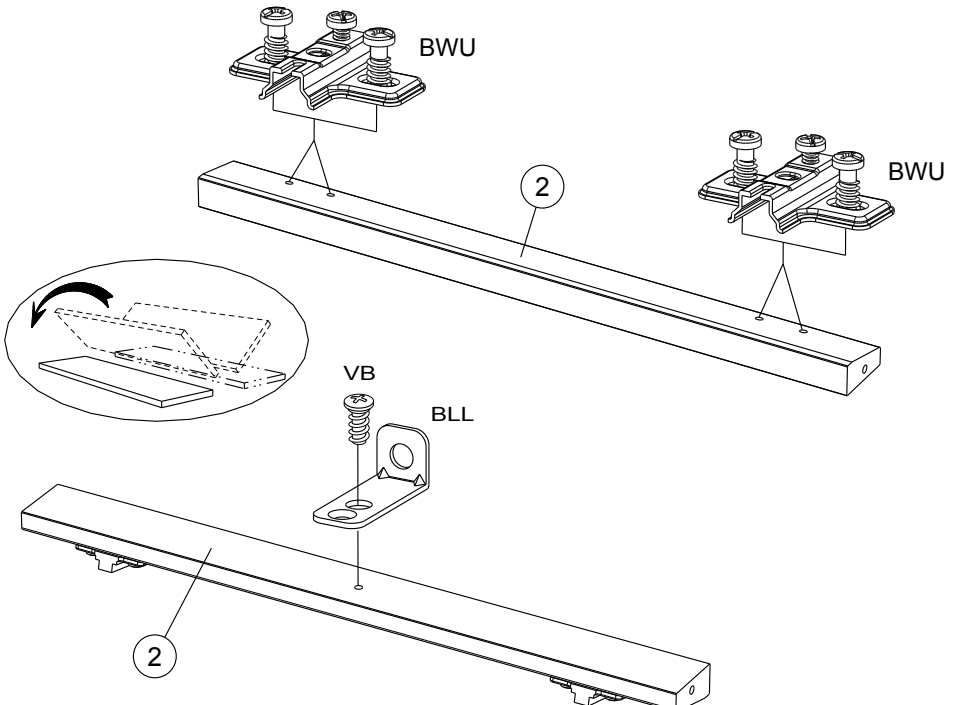
BLL x1

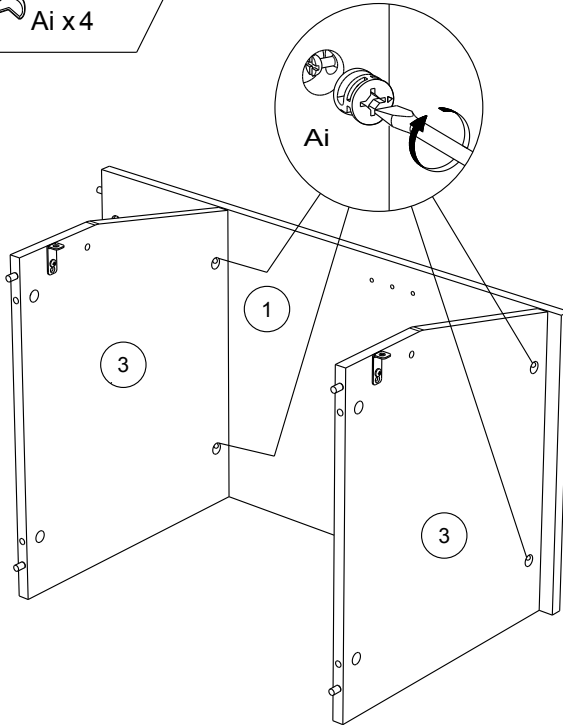
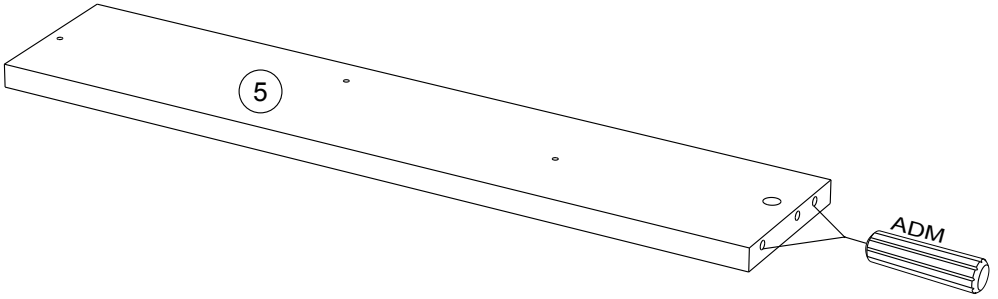
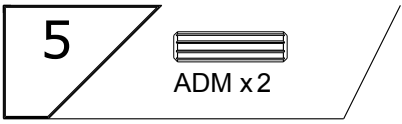


VB x 1

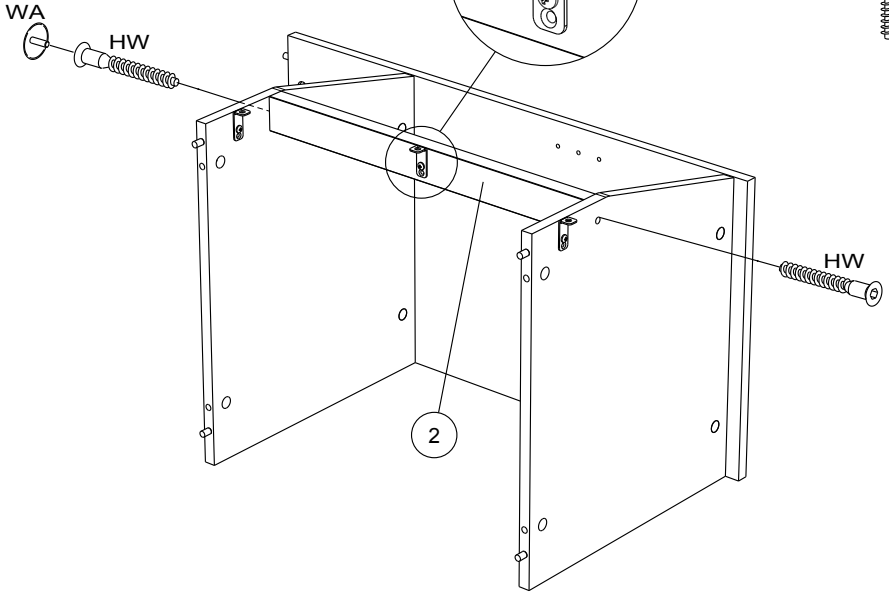
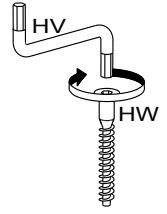
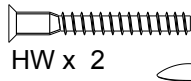
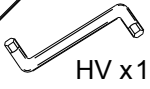


BWU x2

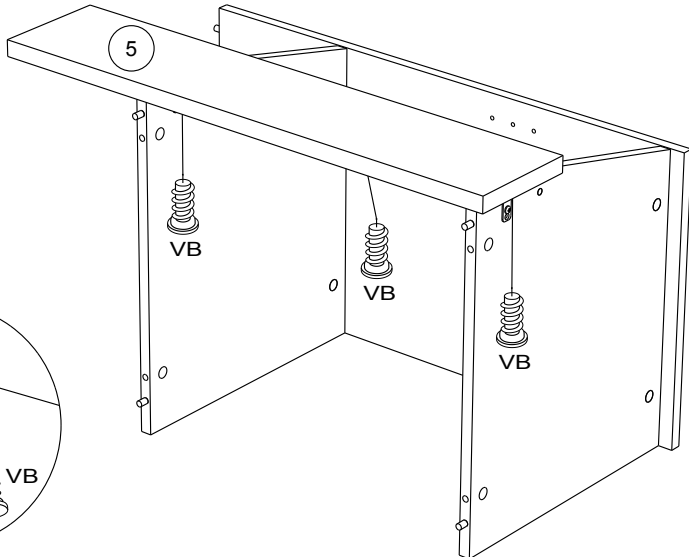
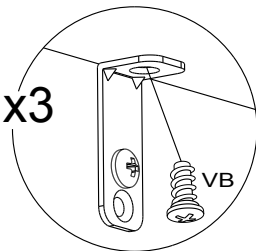


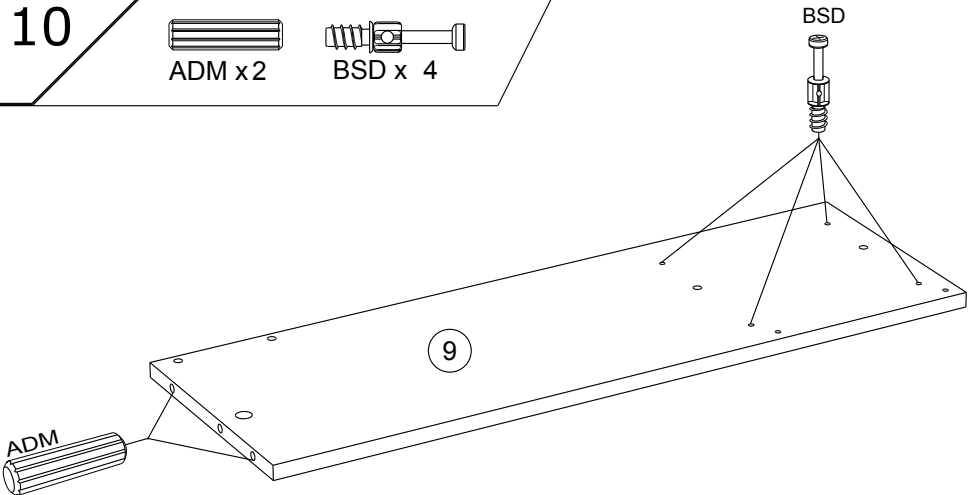
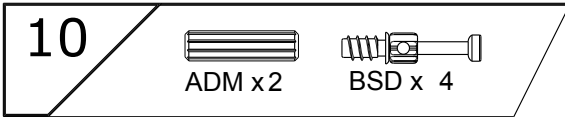
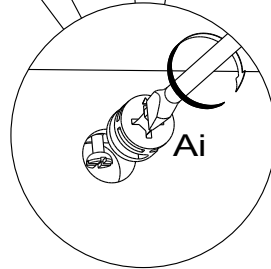
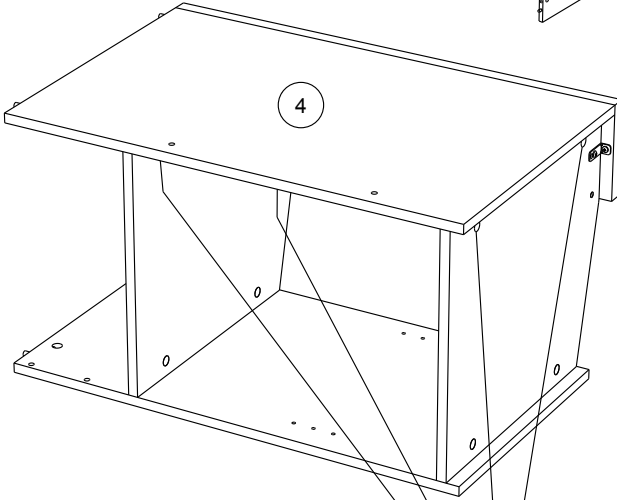
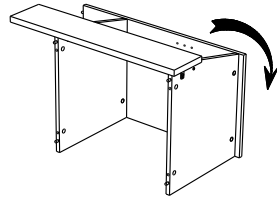


7



8







11



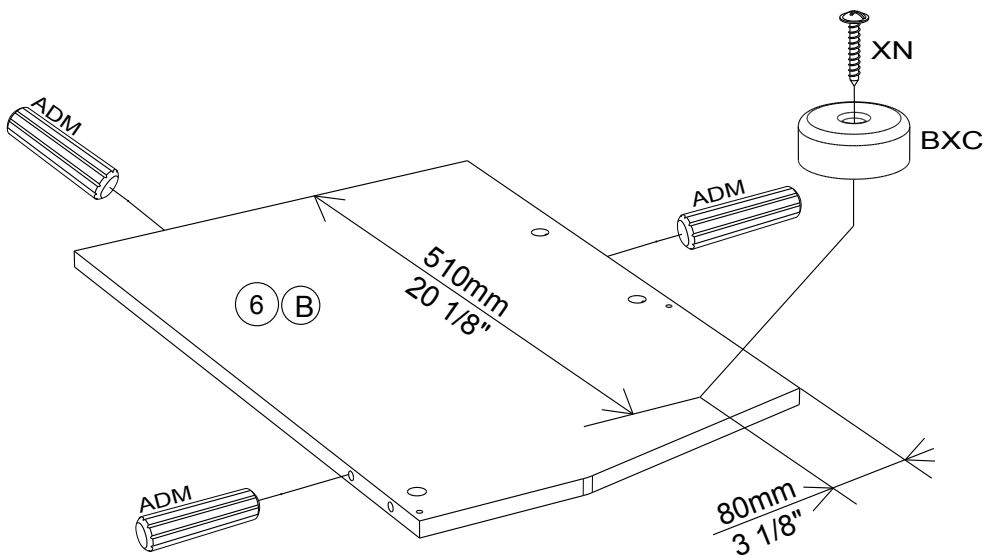
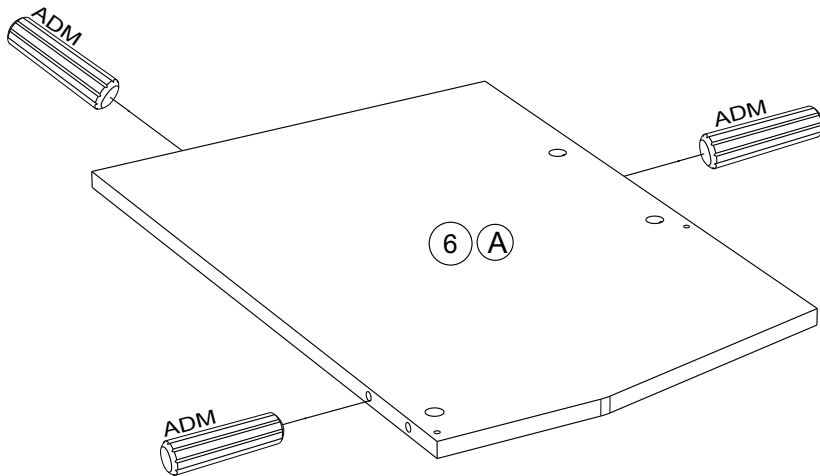
ADM x 6



BXC x 1



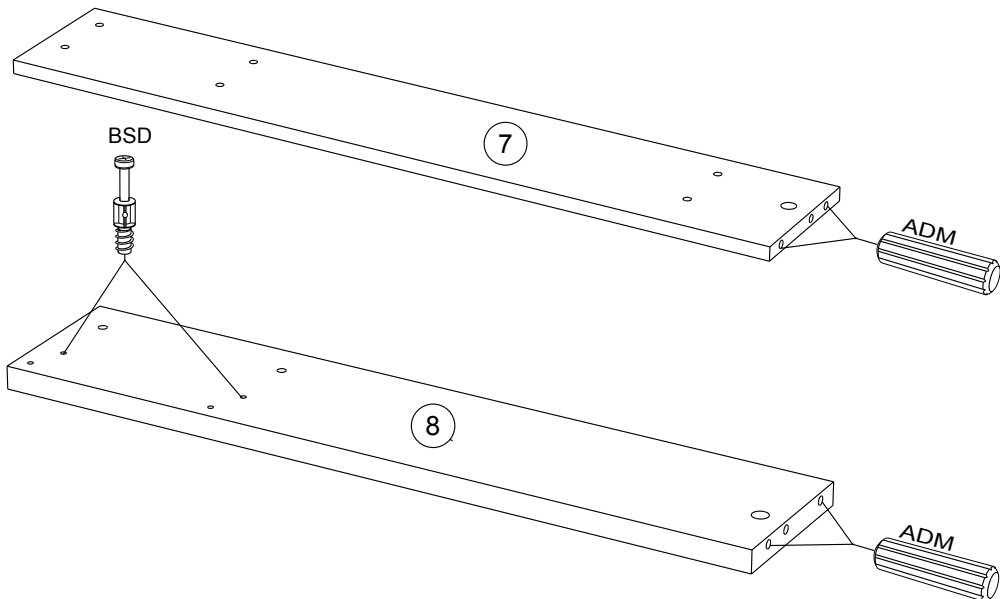
XN x 1



12

ADM x4

BSD x 2



13



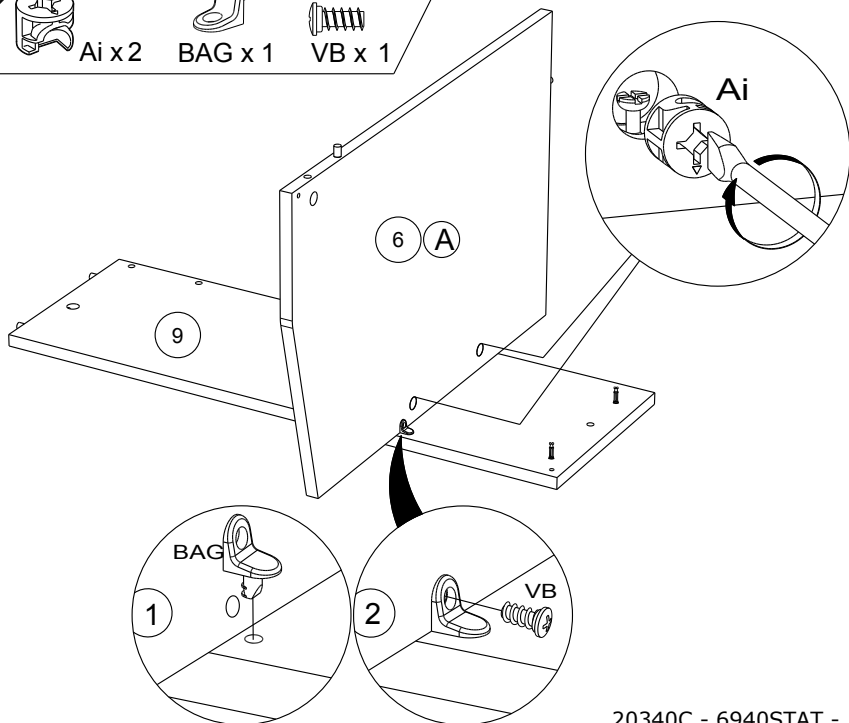
Ai x2



BAG x1



VB x 1

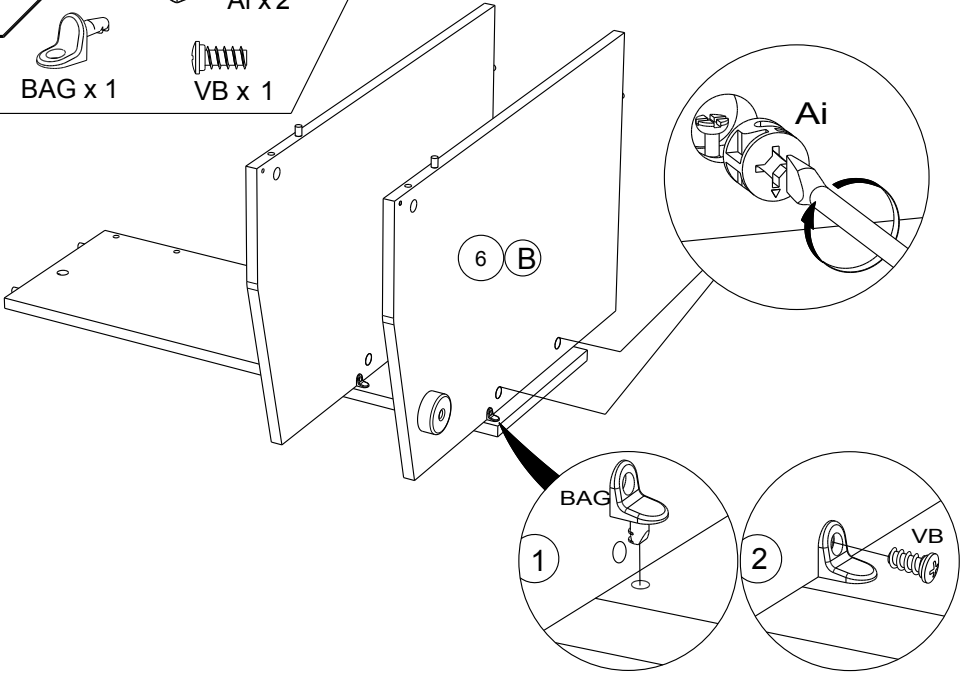


14

BAG x 1

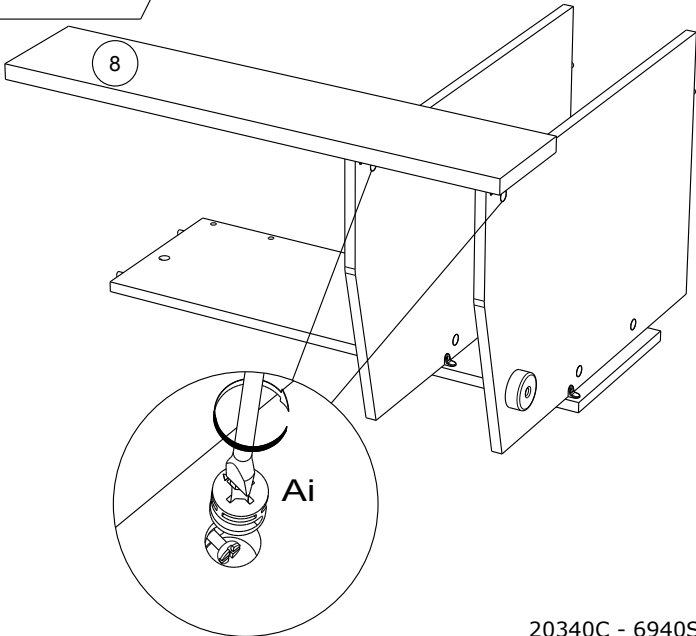
Ai x 2

VB x 1

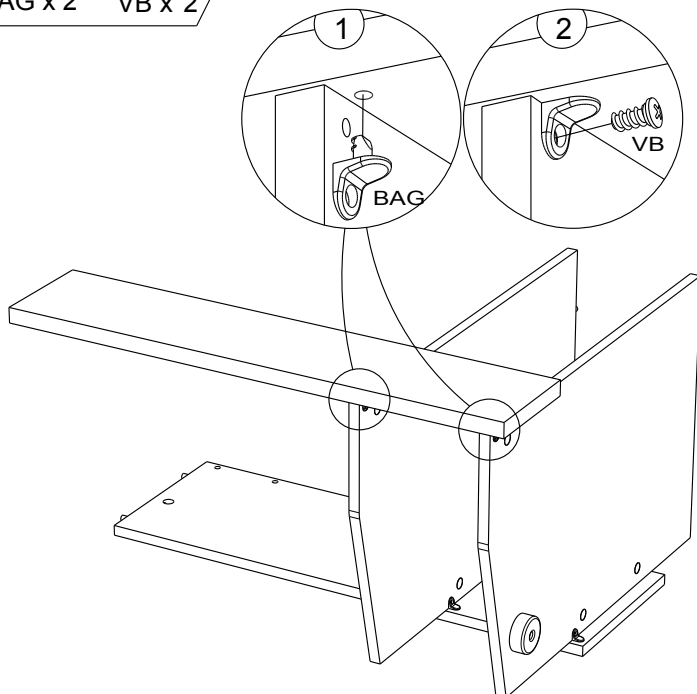


15

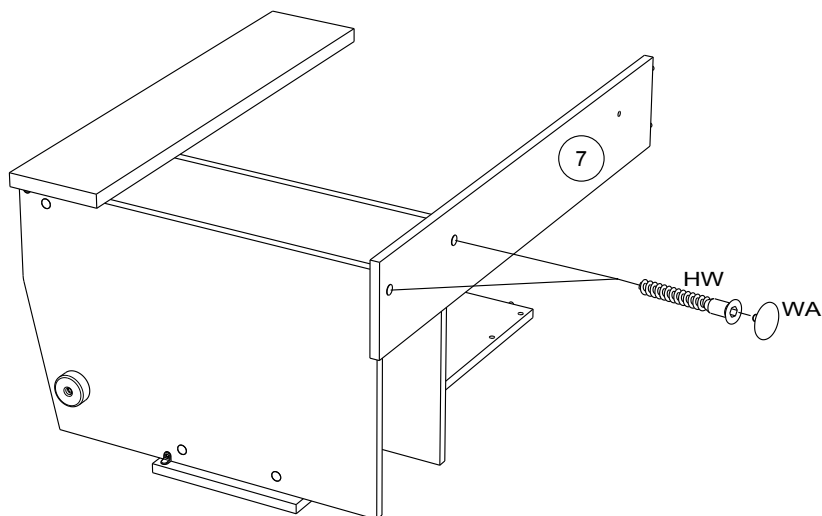
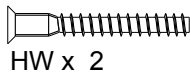
Ai x 2



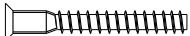
16



17



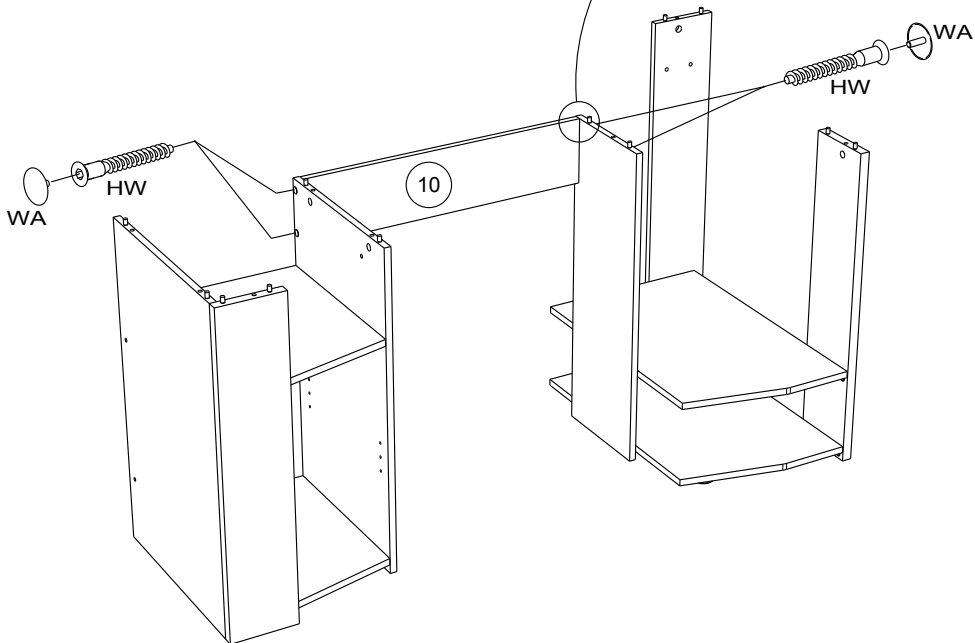
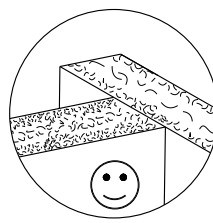
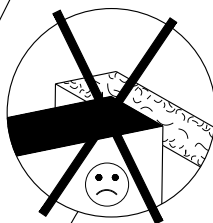
18



HW x 4



WA x 4



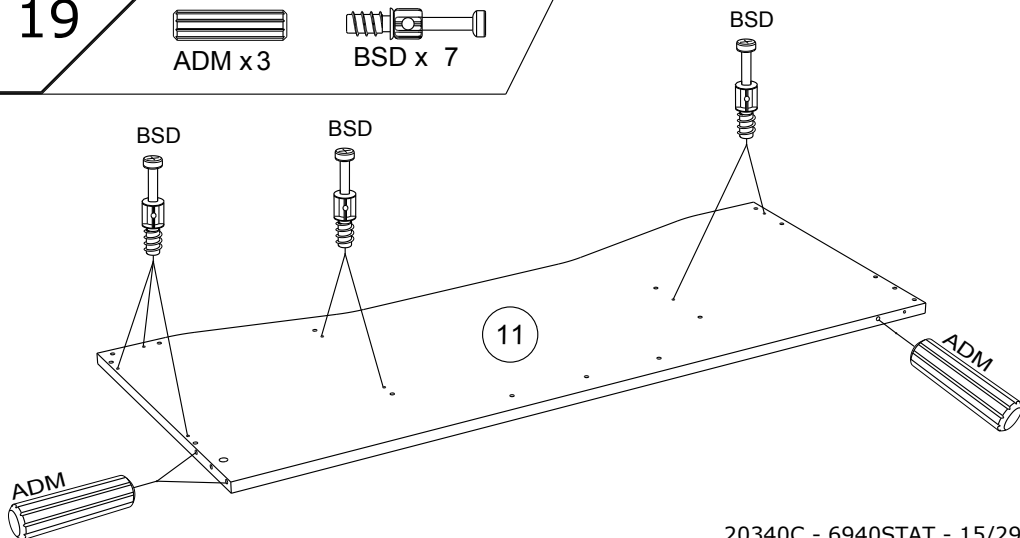
19



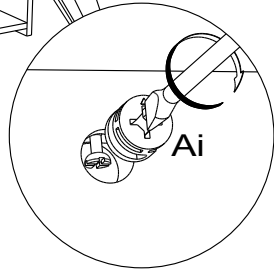
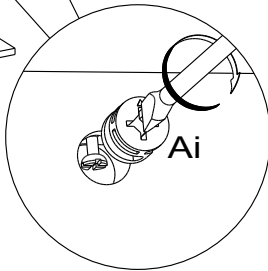
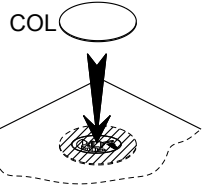
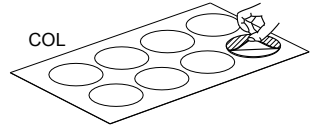
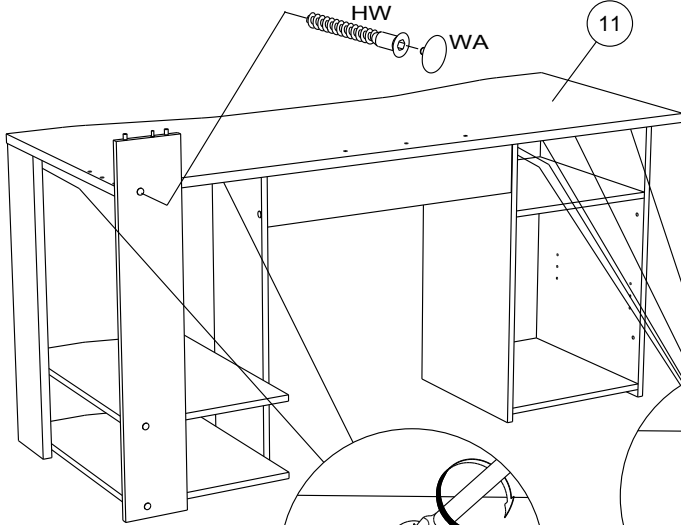
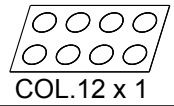
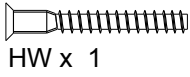
ADM x 3



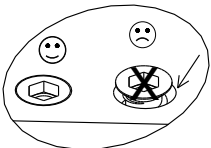
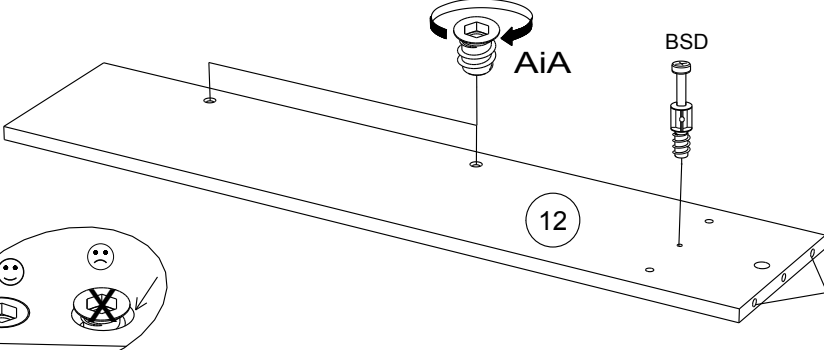
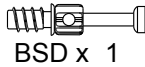
BSD x 7



20



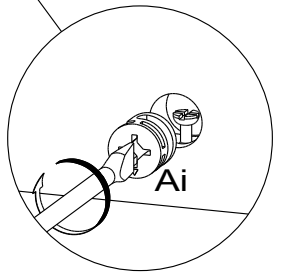
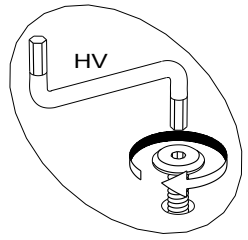
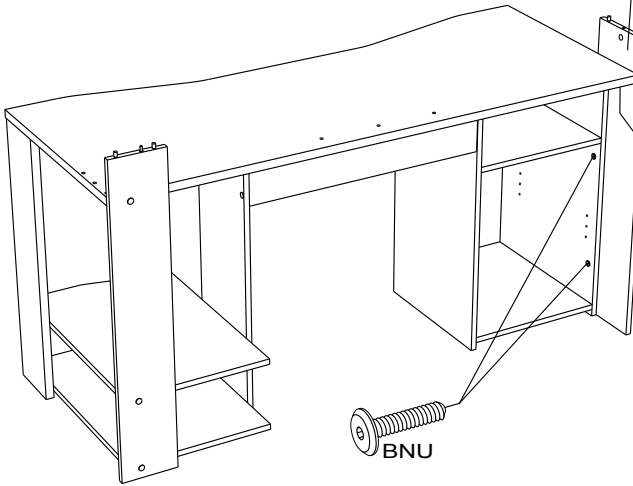
21



22

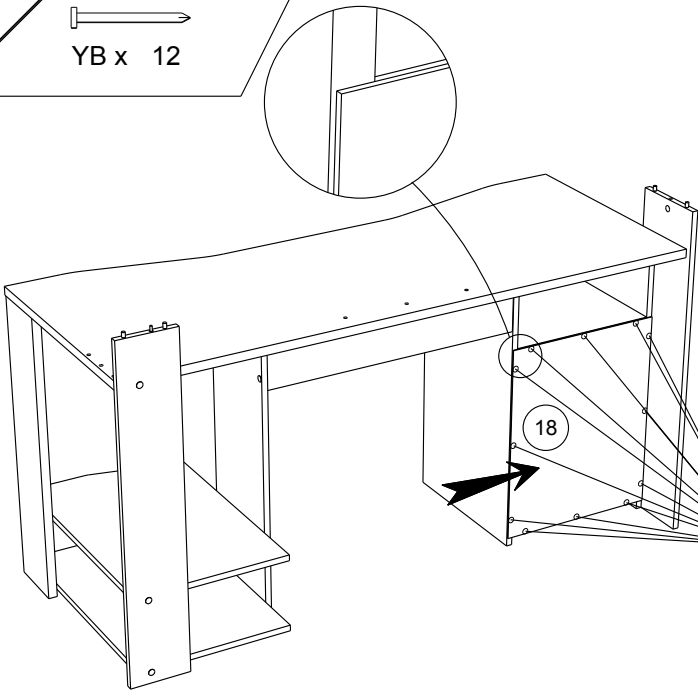
BNU x 2

Ai x 1



23

YB x 12

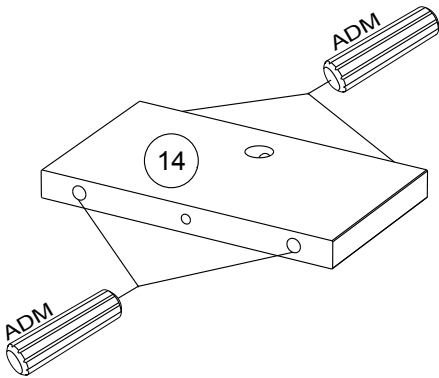
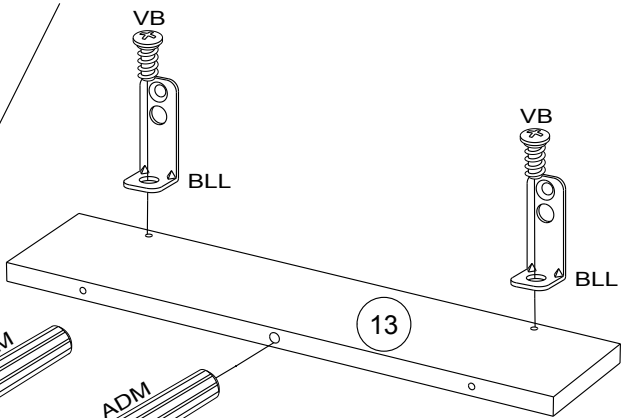


24

ADM x 5

BLL x 2

VB x 2



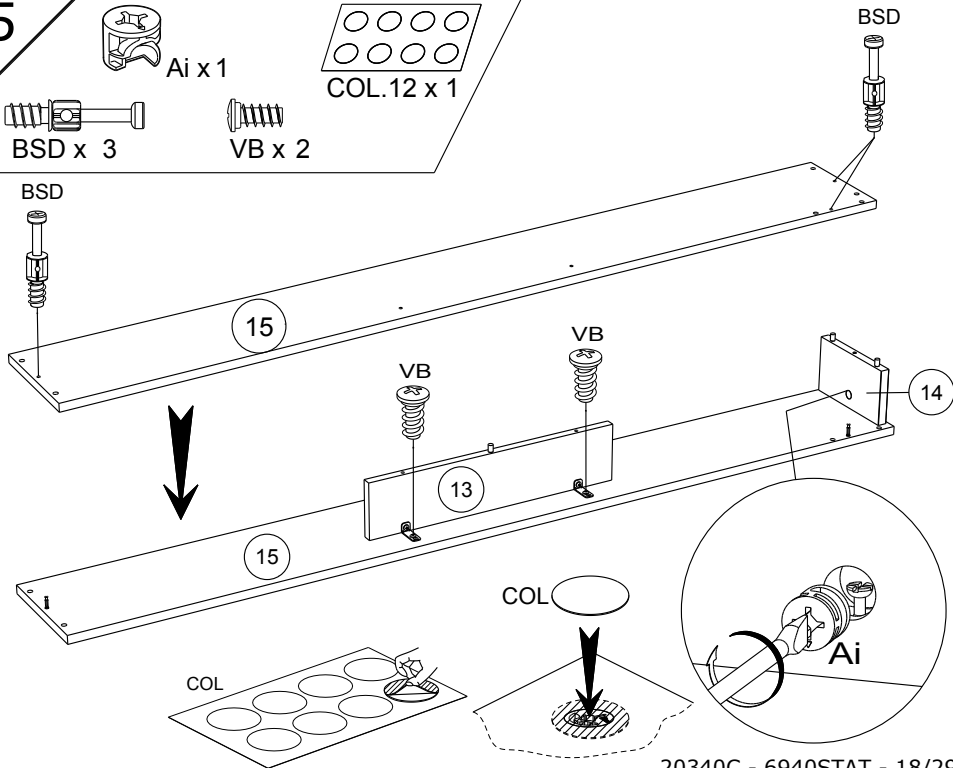
25

Ai x 1

COL.12 x 1

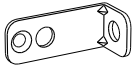
BSD x 3

VB x 2





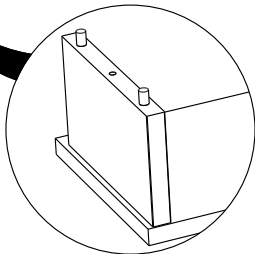
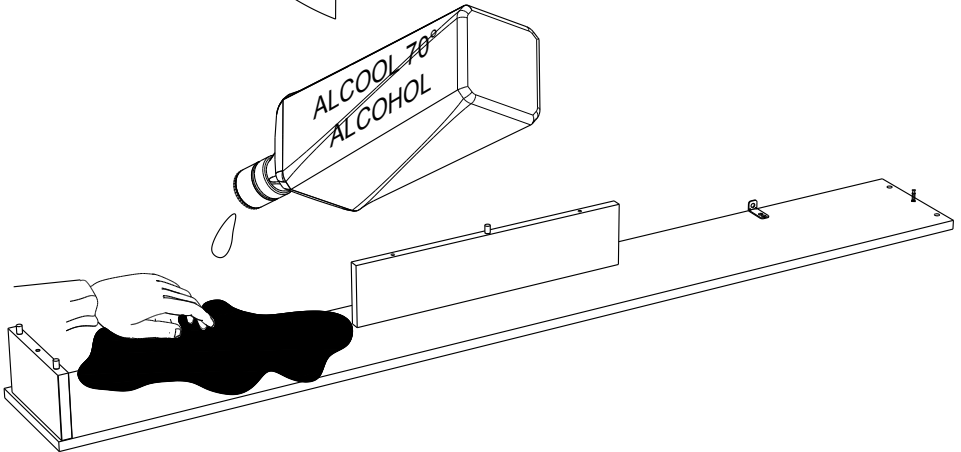
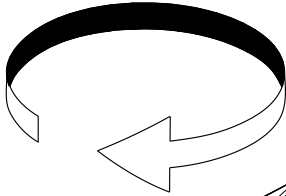
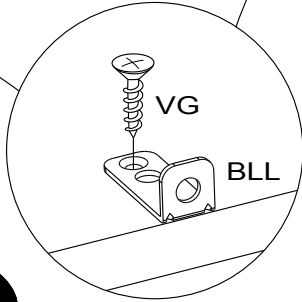
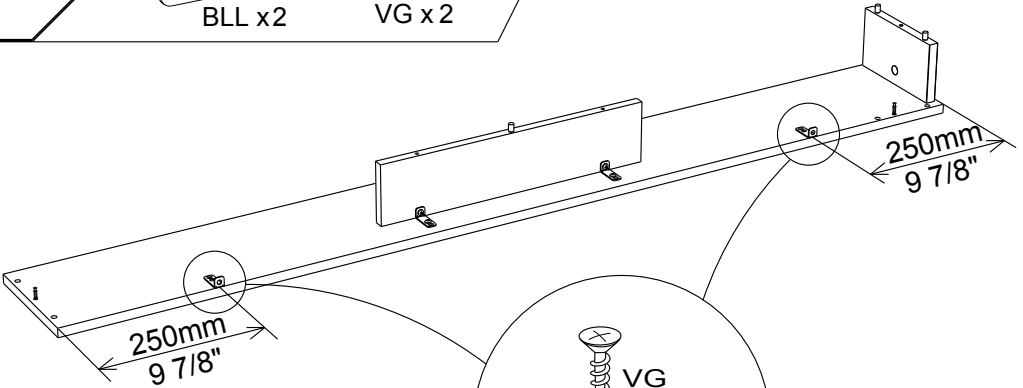
26



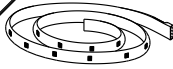
BLL x2



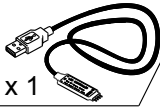
VG x2



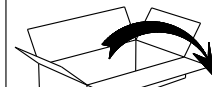
27



CPH x 1



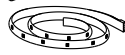
CPI x 1



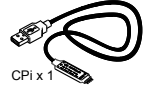
XY x 4



BPN x 2



CPH x 1



CPI x 1

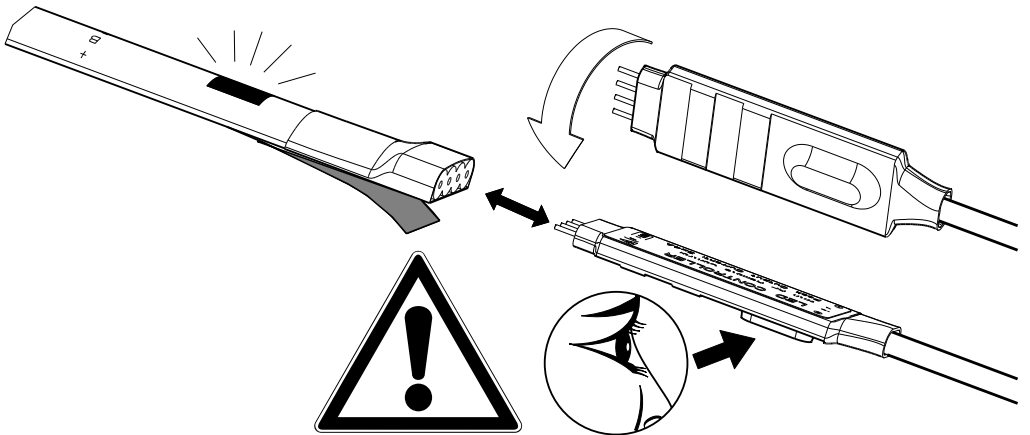
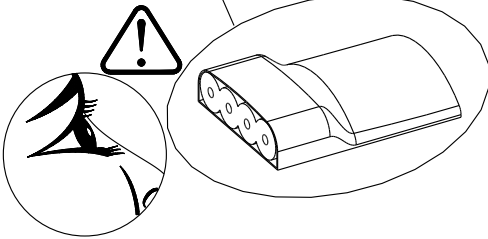
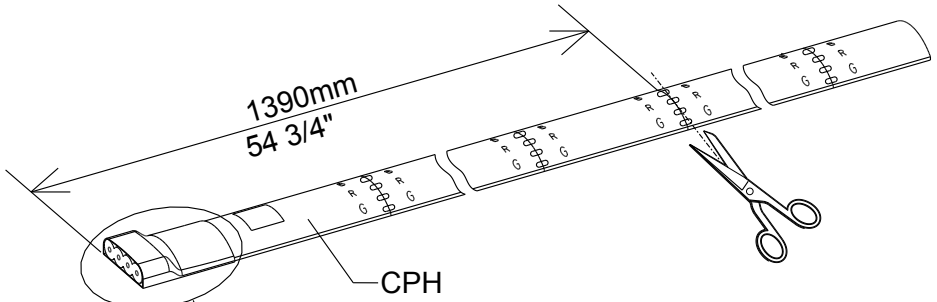


CPJ x 1

# HOW TO USE



zQ6Jy5YM8\_U



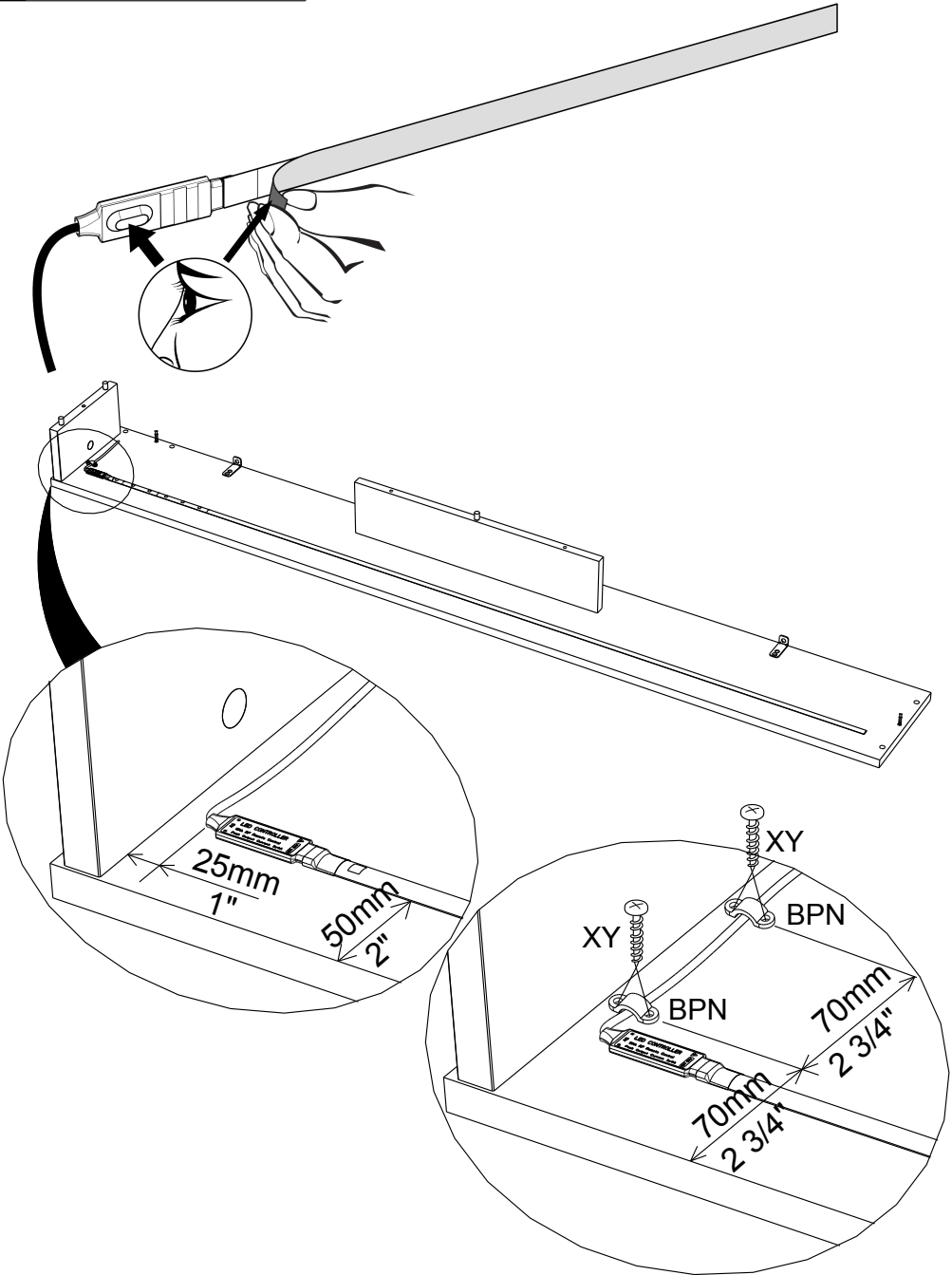
28



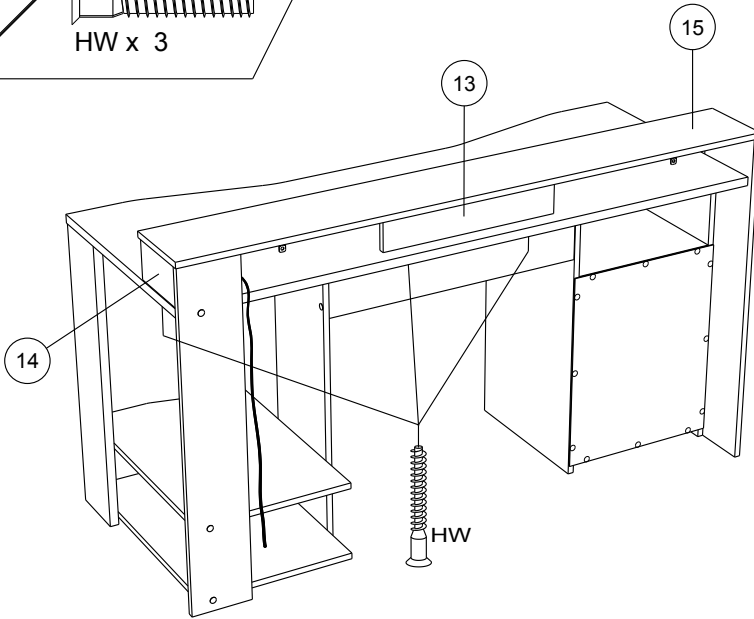
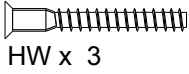
BPN x 2



XY x 4



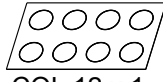
29



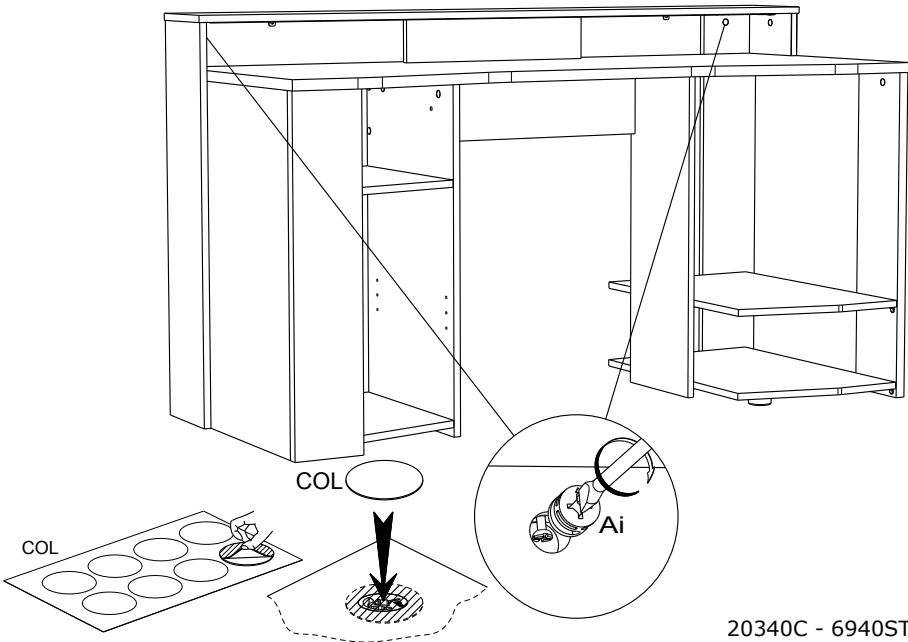
30



Ai x 2



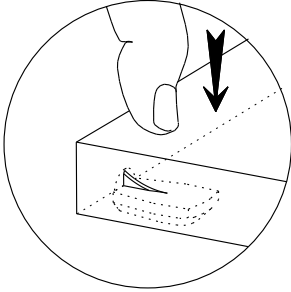
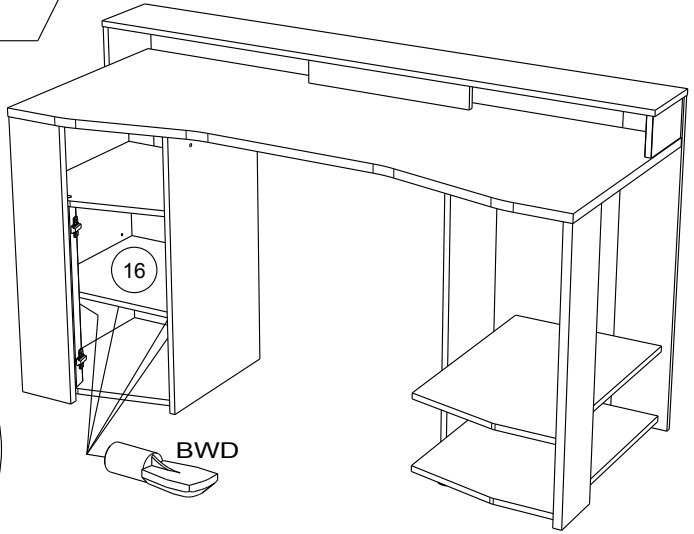
COL.12 x 1



31



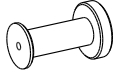
BWD x 4



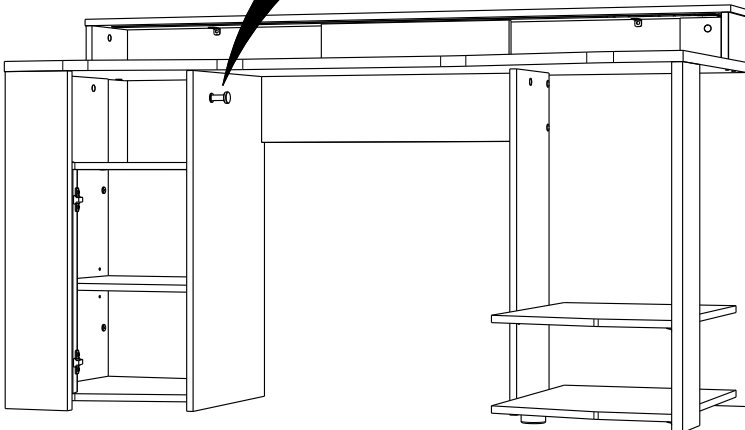
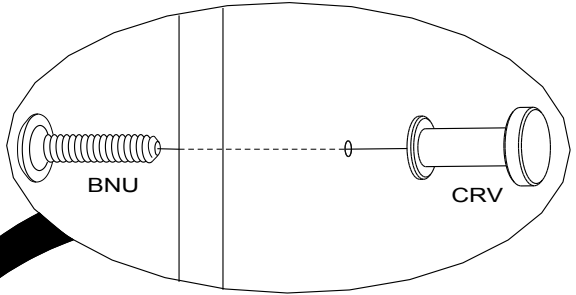
32



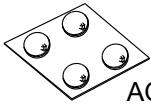
BNU x 1



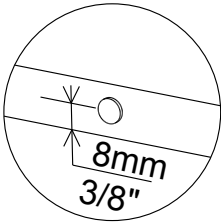
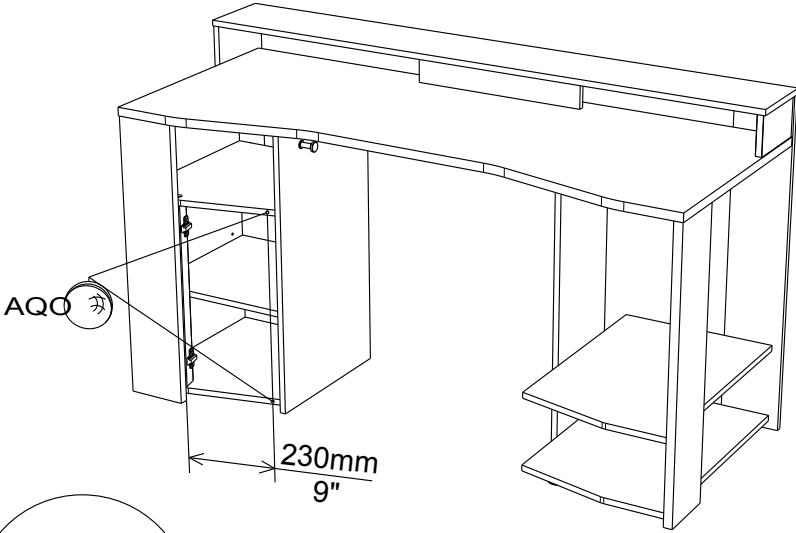
CRV x1



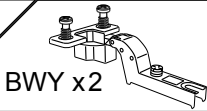
33



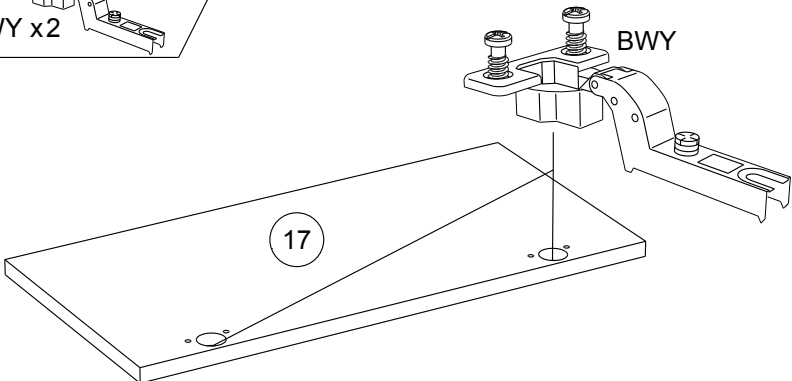
AQO x 1

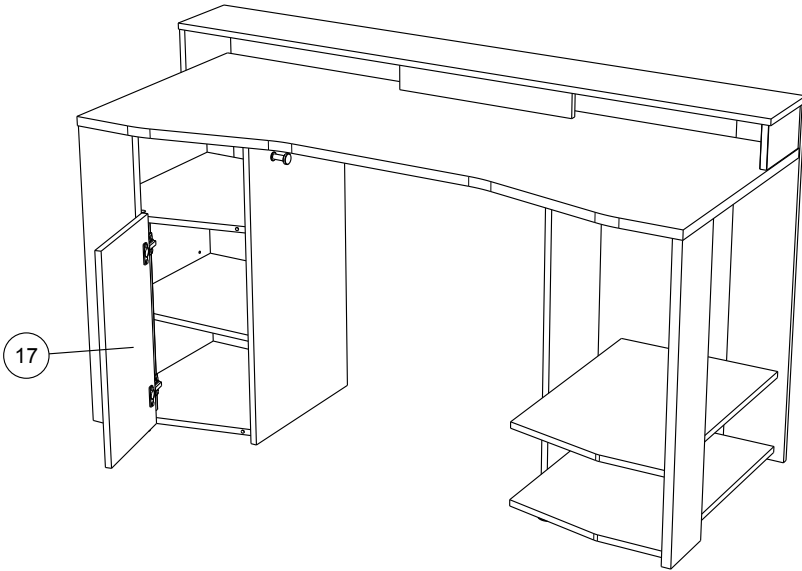


34



BWY x2

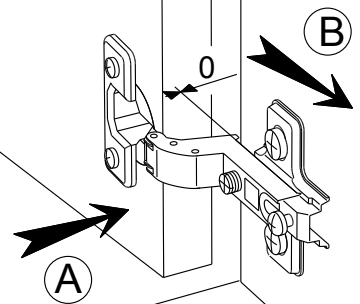




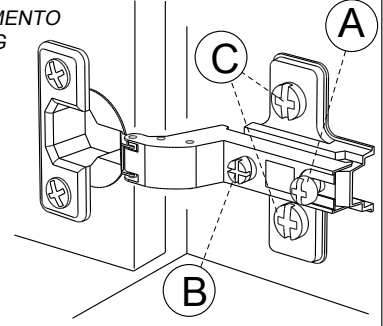
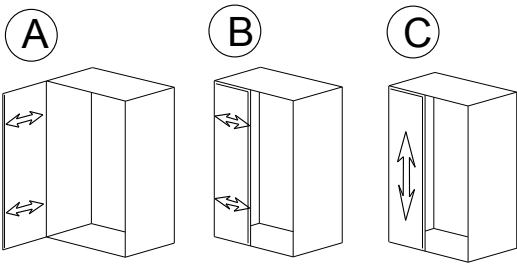
RCH-N

**MONTAGE**

- (GB) LEAFLET
- (D) AUFBAUANLEITUNG
- (E) MONTAJE
- (P) MONTAGEM
- (I) MONTAGGIO
- (NL) MONTAGE



**REGLAGE** (GB) ADJUSTING (E) AJUSTER (I) AGGIUSTAMENTO  
 (D) ANPASSUNG (P) REGULACAO (NL) AFSTELLING



**FR OBLIGATOIRE:** Pour votre sécurité, fixation du meuble au mur.

Attention, la fixation doit être réalisée par une personne compétente car cela nécessite des chevilles adaptées à la nature de votre mur.

**EN OBLIGATORY:** For your safety, due to risk of overturning, this product must be used with the wall attachment device provided, this should be carried out by a competent person.

**DE OBLIGATORISCH:** Zu Ihrer Sicherheit, befestigen Sie das Möbel an der Wand.

Achtung: Diese Befestigung ist durch eine fachlich kompetente Person vorzunehmen.

Hierfür sind für die Bauweise Ihrer Wand geeignete Dübel einzusetzen.

**ES OBLIGATORIO:** Por su seguridad, fijar el mueble a la pared.

Advertencia: la fijación la ha de llevar a cabo por personal adecuado, ya que requiere el uso de tacos que se adapten al tipo de pared.

**PT OBRIGATÓRIO:** Para sua segurança, fixação do móvel ao muro.

Atenção: a fixação deverá ser efetuada por pessoa habilitada, visto que são necessárias cavilhas adaptadas ao tipo de parede.

**IT OBBLIGATORIO:** Avvertenza di sicurezza, il fissaggio del mobile a parete deve essere realizzato da una persona competente, in quanto l'operazione richiede l'impiego di tasselli adatti alla natura del muro.

**NL VERPLICHT:** Voor uw veiligheid, bevestiging van het meubel aan de muur.

Opgelet de bevestiging moet worden uitgevoerd door een bekwaam persoon daar dit voor uw type muur geschikte pluggen vereist.

**CZ POVINNÝ:** Z bezpečnostních důvodů, upevněte nábytek do zdi.

Pozor, upevnění je třeba svěřit kompetentní osobě, neboť vyžaduje hmoždinky vhodné pro vaši zeď.

**HU KÖTELEZŐ:** Az Ön biztonságáért szükséges, a bútort falra rögzítesse.

Figyelmeztetés: a rögzítés csak megfelelő szakképesítéssel rendelkező személy által végezhető el, mert a rögzítéshez a falnak megfelelő csavarokra van szükség.

**PL OBOWIĄZKOWY:** Dla bezpieczeństwa, mocowanie mebla do ściany.

Uwaga, mocowanie musi zostać wykonane przez osobę kompetentną, ponieważ wymaga to zastosowania kółków dostosowanych do rodzaju ściany.

**RO OBLIGATORIU:** Pentru securitatea dumneavoastră, fixarea mobilierului de perete.

Atenție, fixarea trebuie să fie realizată de o persoană calificată, deoarece sunt necesare dispozitive de fixare adaptate caracteristicilor peretelui dumneavoastră

**RU ОБЯЗАТЕЛЬНЫЙ :** Для вашей безопасности Крепление мебели к стене

Внимание! Крепление должно производиться опытным специалистом, т.к. для такой установки потребуются штифты, соответствующие типу вашей стены.

**SK POVINNÉ:** Z bezpečnostných dôvodov, nábytok upevnite k stene.

Dbajte na to, aby upevnenie vykonala kompetentná osoba, pretože pri upevňovaní sa vyžadujú kolíky vhodné do materiálu, z ktorého je stena vyrobená.

**SL OBVEZNO:** Za vašo varnost, Enota naj bo pritrjena na steno. Pozor: To naj stori kompetentna oseba,

ker je potrebno uporabiti pravilni nosilec glede na vrsto stene ki jo uporabljate.

**TR ZORUNLU:** Güvenliğiniz için, Mobilyanın duvara sabitlenmesi

Dikkat, sabitleme işlemleri uzman biri tarafından yapılmalıdır çünkü bu işlem için duvarınızın malzemesine uygun dübellerin kullanılması gerekmektedir

**EL ΥΠΟΧΡΕΩΤΙΚΟΣ :** Για την ασφάλειά σας στερέωση των επίπλων στον τοίχο.

Προσοχή, η στερέωση πρέπει να γίνεται από ικανό άτομο, καθώς απαιτούνται σφήνες προσαρμοσμένες στη φύση του τοίχου σας.

**AR واجب :** لسلامتك الشخصية, تثبيت قطعة الأثاث على الحائط

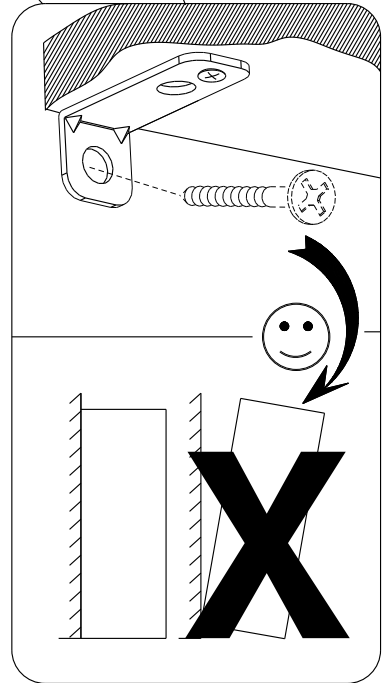
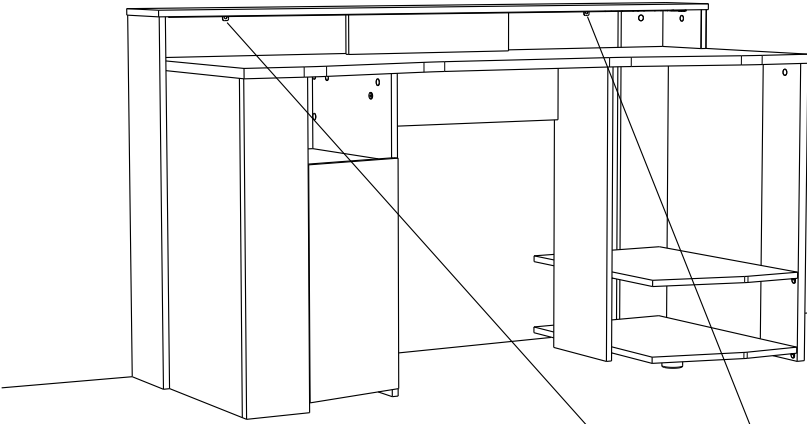
تحذير، يجب أن يقوم شخص متخصص بعملية التثبيت على الحائط إذ أنها تتطلب اسفينا معيناً يتوافق مع طبيعة الحائط نفسه.

**ZH 義務性 :** 为了您的安全，本产品必须靠墙安装。

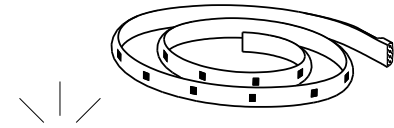
NB 本产品必须由专业人士安装，且您必须使用符合您的墙壁类型的罗威纤维管。



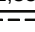
36




x1







**STRIP LED FLEX RGB USB**

Max. 10 Watts 1,85 A  
USB 5V DC 

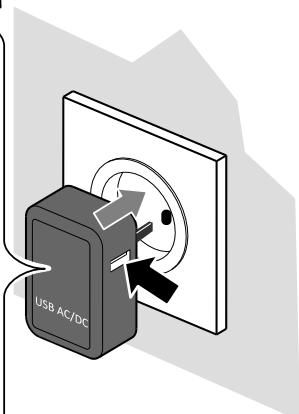
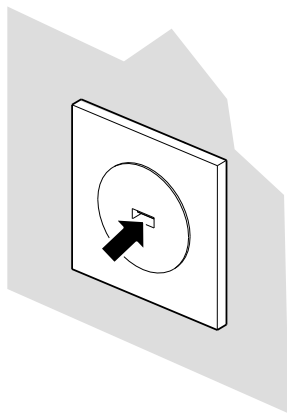
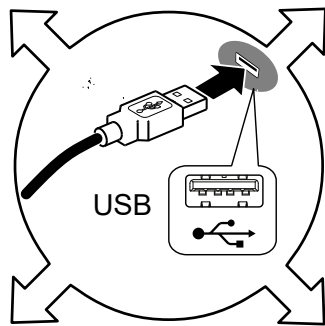
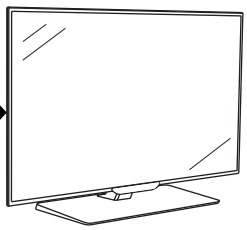
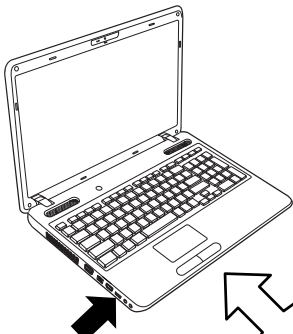
CPH x1

8H MAX 

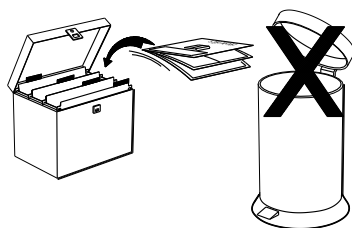
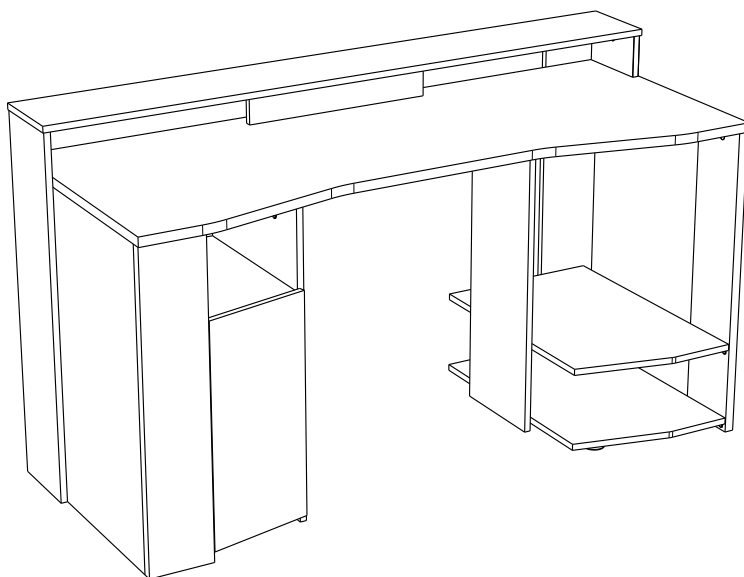
   IP20 



Max. 10W – 1,85A



- FR Non inclus
- EN Not included
- DE Nicht im Lieferumfang enthalten
- ES No incluido
- PT Não incluído
- IT Non incluso
- NL Niet inbegrepen
- RU Не включительно
- PL Nie wliczone
- SK Nie sú zahrnuté
- CS Není součástí dodávky
- HU Nem tartalmazza
- RO Nu sunt incluse
- TR Dahil değil
- EL δεν περιλαμβάνονται
- SL Ni vključeno
- ZH 不包含
- AR غير المدرجة



Faites un geste pour l'environnement en triant vos déchets d'emballage  
Make a gesture for the environment by sorting out your waste of packaging  
Machen Sie eine Bewegung für die Umwelt, ihre Verpackungsabfälle sortierend  
Haga un gesto para el medio ambiente escogiendo sus residuos de embalaje  
Pensate all'ambiente riciclando i vostri rifiuti di imballaggio  
Naredite uslugo okolju in lo ujte odpadke