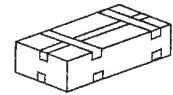




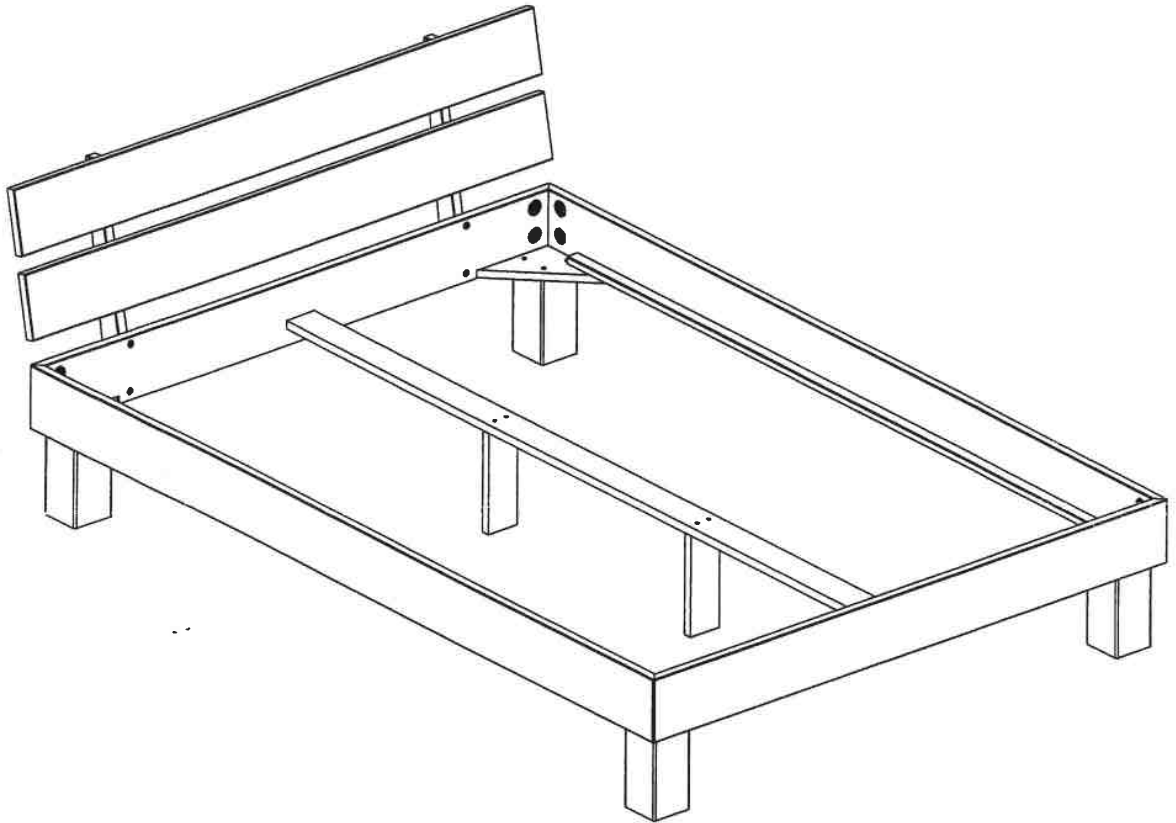
Relita

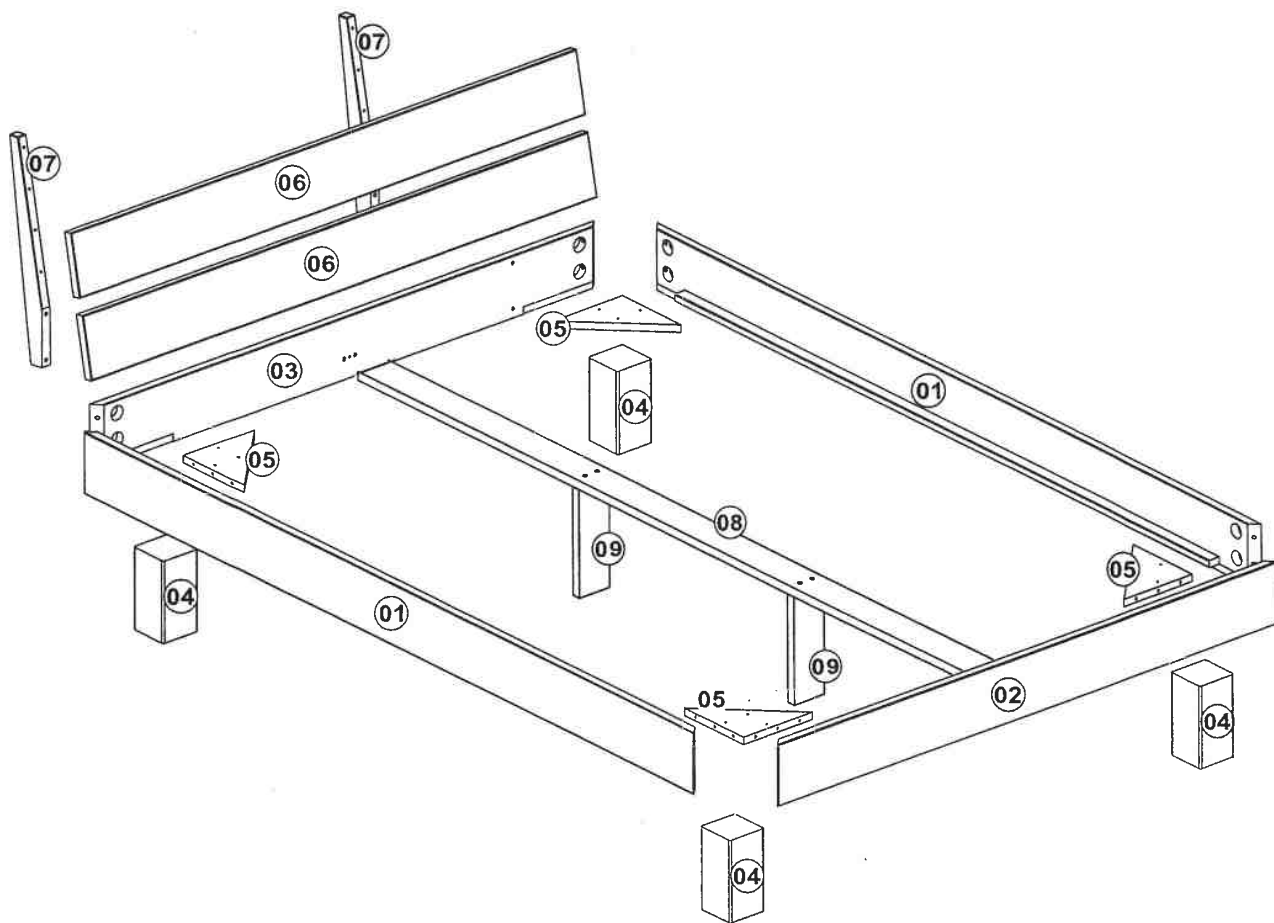
**MONTAGEANLEITUNG
ASSEMBLY INSTRUCTION**

Einzelbett JULIJA - 140x200

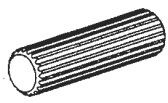
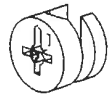
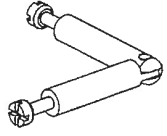
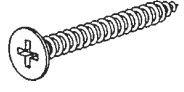
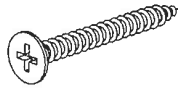
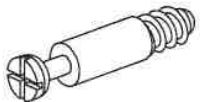
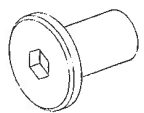

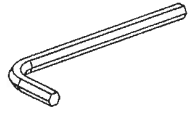


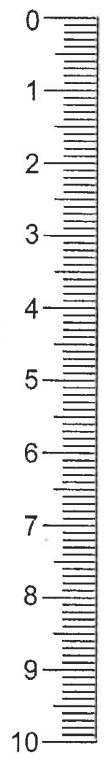
X3






| Teile-nr. N°de piezas | Anzahl Cantidad | MassHxBxT (mm) Medida (altura x ancho x profundidad) mm | ✓ |
|--------------------------|--------------------|--|---|
| ① | 02x | 2045 x 150 x 24 | |
| ② | 01x | 1445; 1645 x 150 x 24 | |
| ③ | 01x | 1445; 1645 x 150 x 24 | |
| ④ | 04x | 220 x 100 x 100 | |
| ⑤ | 04x | 195 x 195 x 15 | |
| ⑥ | 02x | 1430; 1630 x 150 x 24 | |
| ⑦ | 02x | 545 x 58 x 24 | |
| ⑧ | 01x | 2000 x 70 x 20 | |
| ⑨ | 02x | 240 x 68 x 20 | |

| | | | |
|--|---|--|---|
| <p>A x 04 <input type="checkbox"/></p>  <p>Ø8,0x35 mm</p> | <p>B x 18 <input type="checkbox"/></p>  <p>Ø15x16 mm</p> | <p>C x 08 <input type="checkbox"/></p>  | <p>D x 08 <input type="checkbox"/></p>  <p>Ø4,0x35 mm</p> |
| <p>E x 40 <input type="checkbox"/></p>  <p>Ø4,0x30mm</p> | <p>F x 02 <input type="checkbox"/></p>  | | |
| <p>I x 04 <input type="checkbox"/></p>  <p>M6x17mm</p> | <p>J x 04 <input type="checkbox"/></p>  <p>M6x55 mm</p> | <p>K x 01 <input type="checkbox"/></p>  <p>4 mm</p> | |

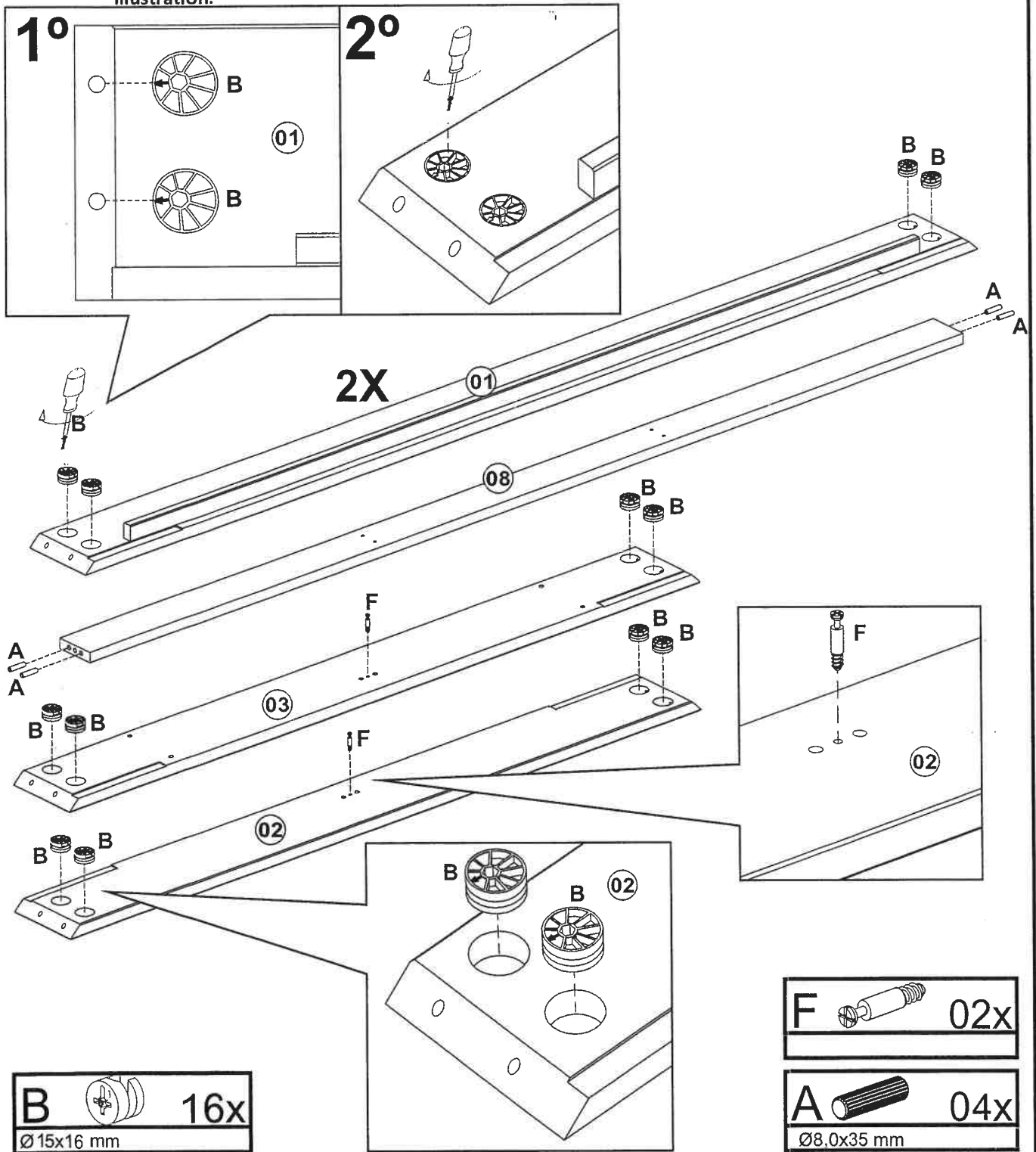


01 

DE: Der kleine Pfeil auf der Minifix-Verriegelung (Teil Nr. B) muss in Richtung des Bohrlochs zeigen. Nur so kann die Schraube (Teil Nr. C) korrekt eingeführt werden. Mit einem Sechskantschlüssel können Sie die Ausrichtung des Minifixes (Teil Nr. B) korrigieren bis der Pfeil genau auf das Bohrloch zeigt, siehe Abbildung.

EN: The small arrow on the Minifix-lock (part no. B) must point in the direction of the drill hole. This is the only way to correctly insert the screw (part no. C). You can use an Allen key to correct the alignment of the Minifix (part no. B) until the arrow points exactly to the drill hole, see illustration.

FR: La petite flèche sur le verrou Minifix (réf. B) doit pointer dans la direction du trou de perçage. C'est la seule manière d'insérer correctement la vis (réf. C). Vous pouvez utiliser une clé Allen pour corriger l'alignement du Minifix (réf. B) jusqu'à ce que la flèche pointe exactement vers le trou de perçage, voir illustration.

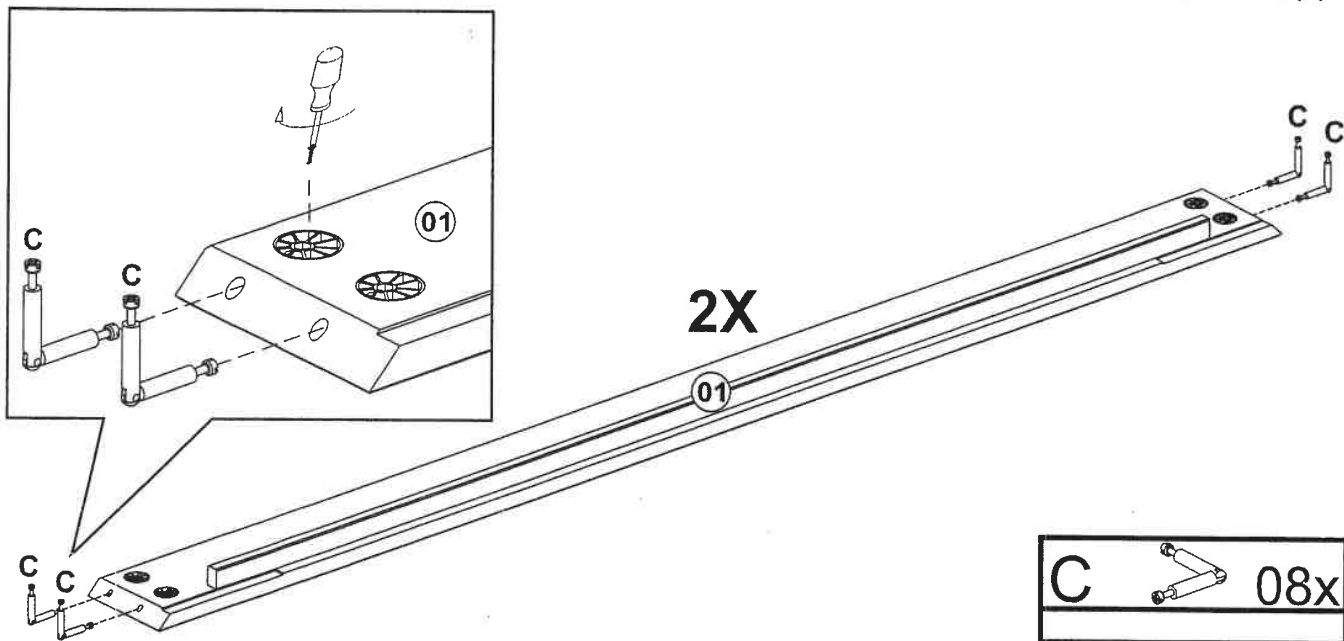


02

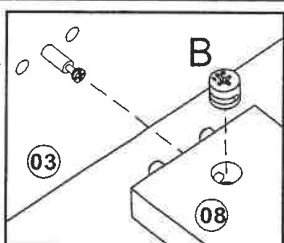
DE: Führen Sie die Schraube (Teil Nr. C) ein und ziehen Sie die Minifix-Verriegelung (Teile-Nr. B) nur leicht an. Führen Sie dann die Schrauben (C) auf der anderen Seite ein und ziehen Sie sie leicht an. Wenn sich die beiden Teile 01 und 02 bzw. 03 in der richtigen Position befinden, können Sie die Minifix-Verriegelung (B) fest anziehen.


EN: Insert the screw (Part No. C) and tighten the Minifix lock (Part No. B) only slightly. Then insert the screws (C) on the other side, then tighten it lightly. When the two connected boards 01 and 02 respectively 03 are in the correct position, you can tighten the Minifix lock (B) firmly.

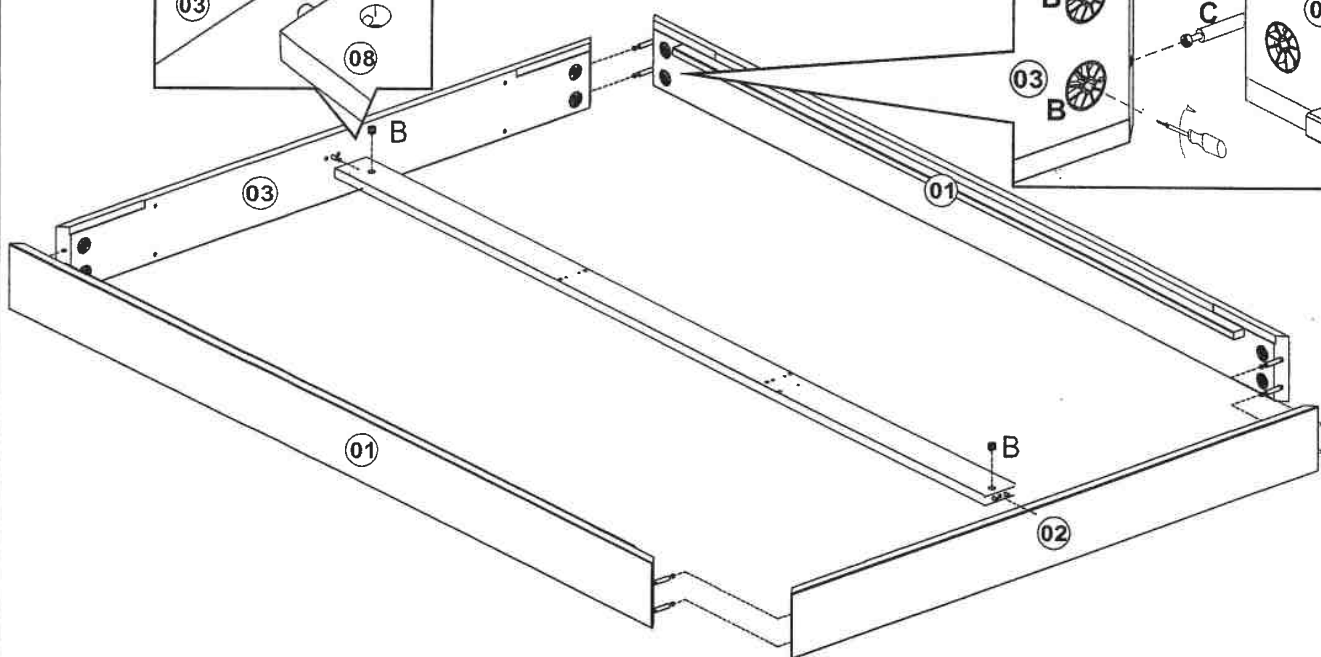
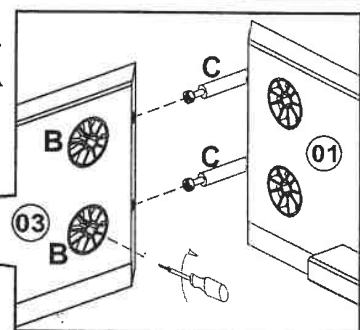
FR: Insérez le vis (réf. C) et NE serrez que légèrement le verrou Minifix (réf. B) sur la planche 01. Insérez ensuite le vis (C) à l'autre bout de la planche, puis serrez à nouveau que légèrement le verrou Minifix (B) de ce côté. Lorsque les deux planches 01 et 02/03 sont reliées et que celles-ci soient correctement positionnées pour former le cadre du lit, alors vous pouvez serrer fermement tous les verrous Minifix (B).



03

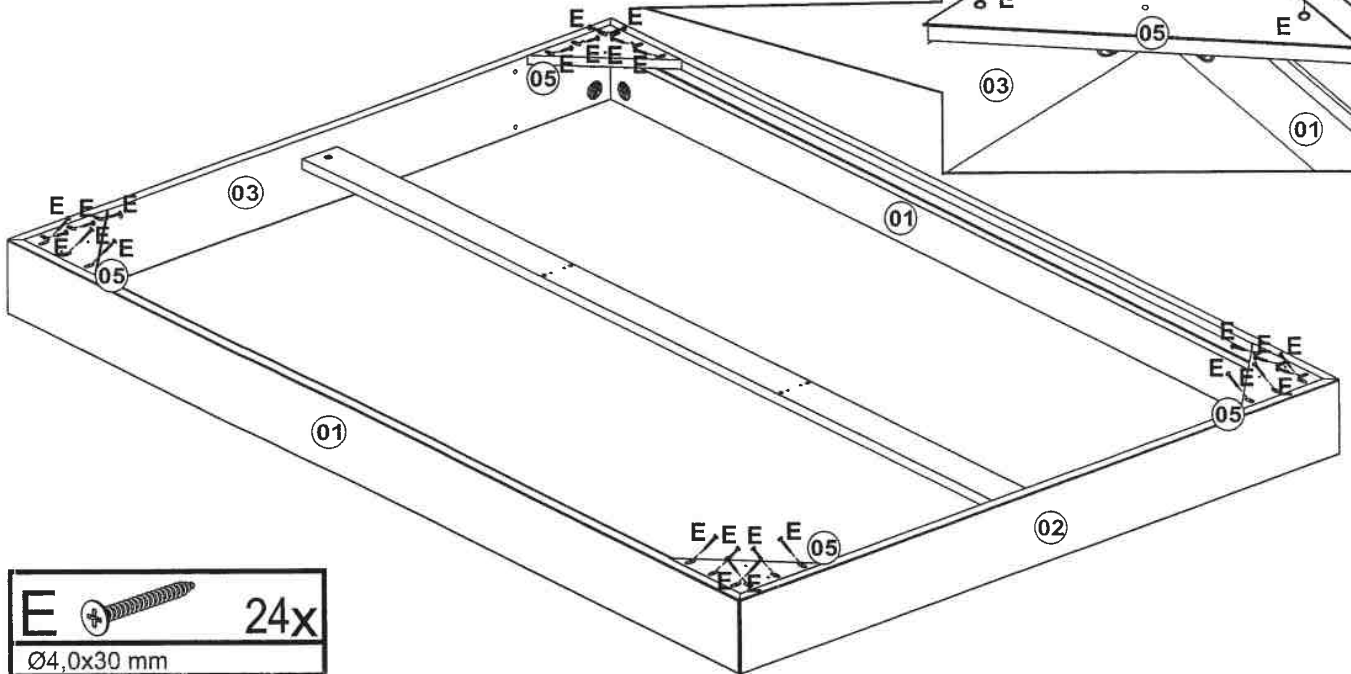
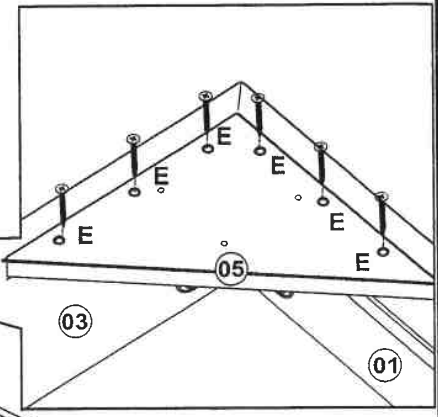



B  02x 4X
Ø15x16 mm




04 →

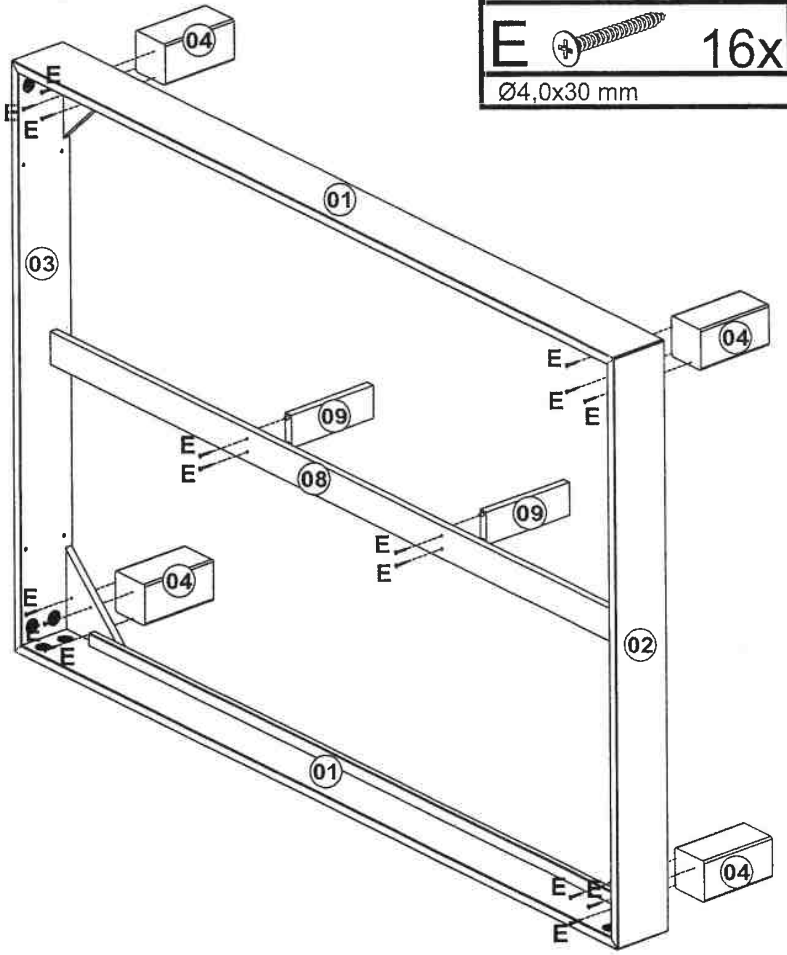
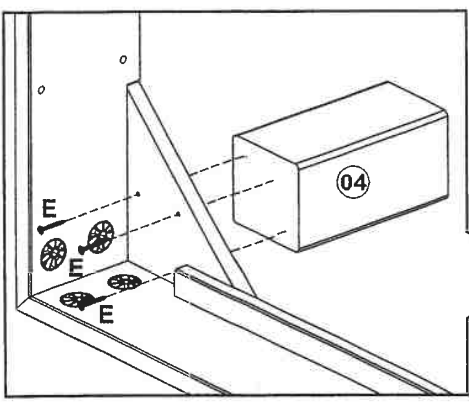
4X




E  24x
Ø4,0x30 mm

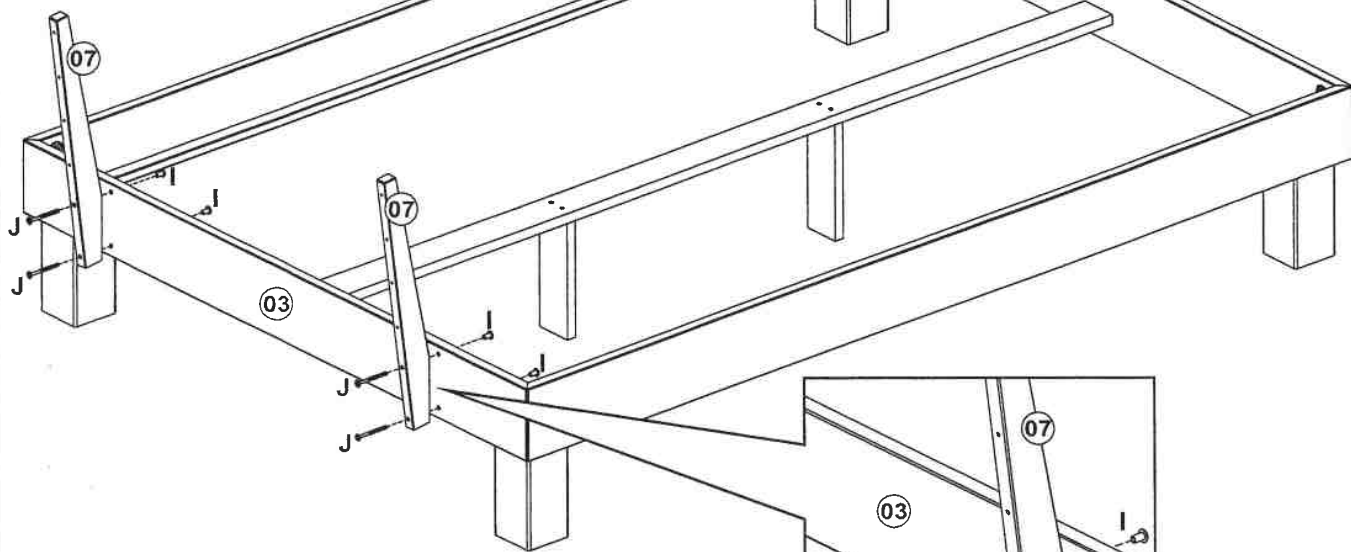
05 →


E  16x
Ø4,0x30 mm




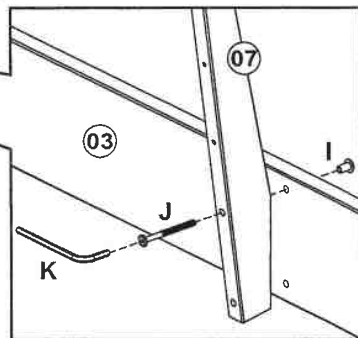
06 →

K  **01x**
4 mm

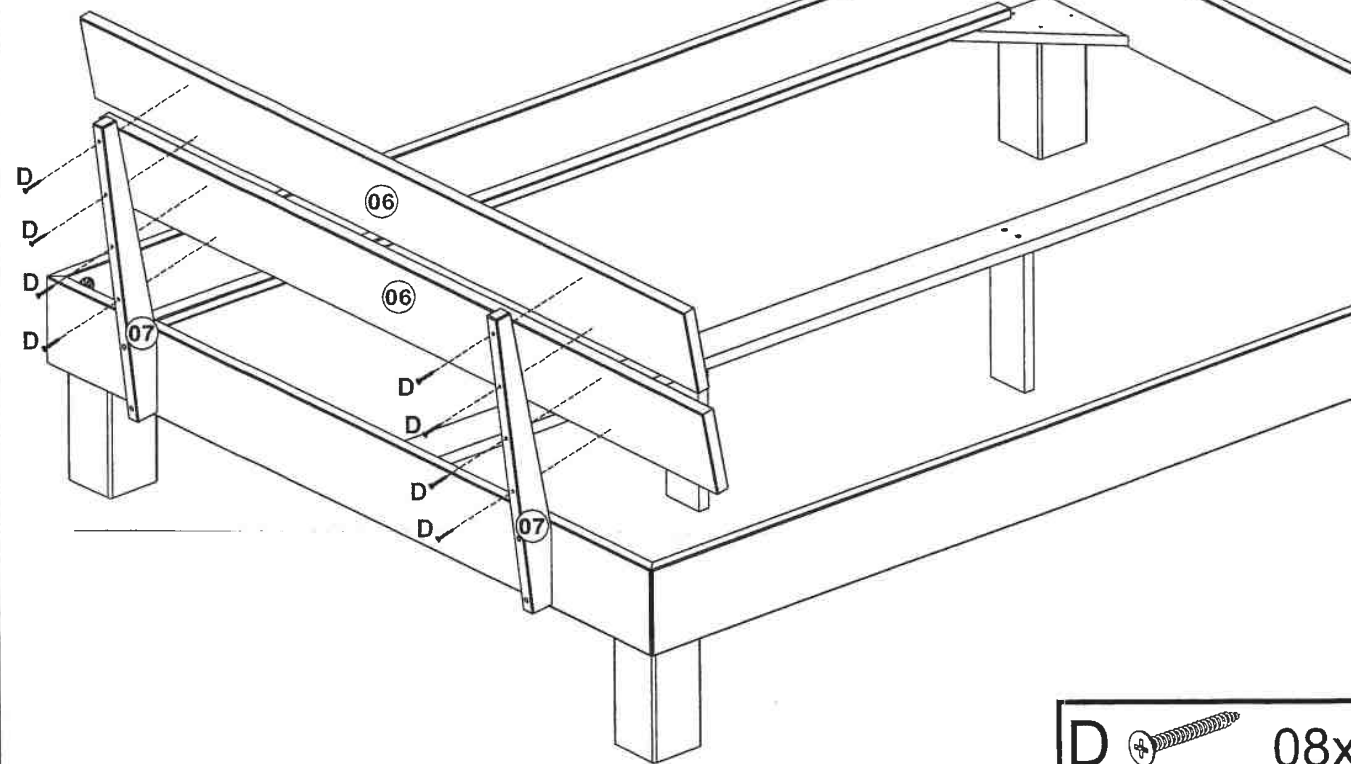



J  **04x**
M6x55 mm

I  **04x**
M6x17 mm



07 →



D  **08x**
Ø4,0x35 mm