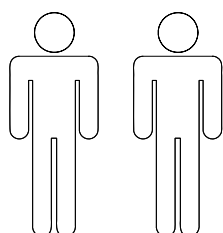
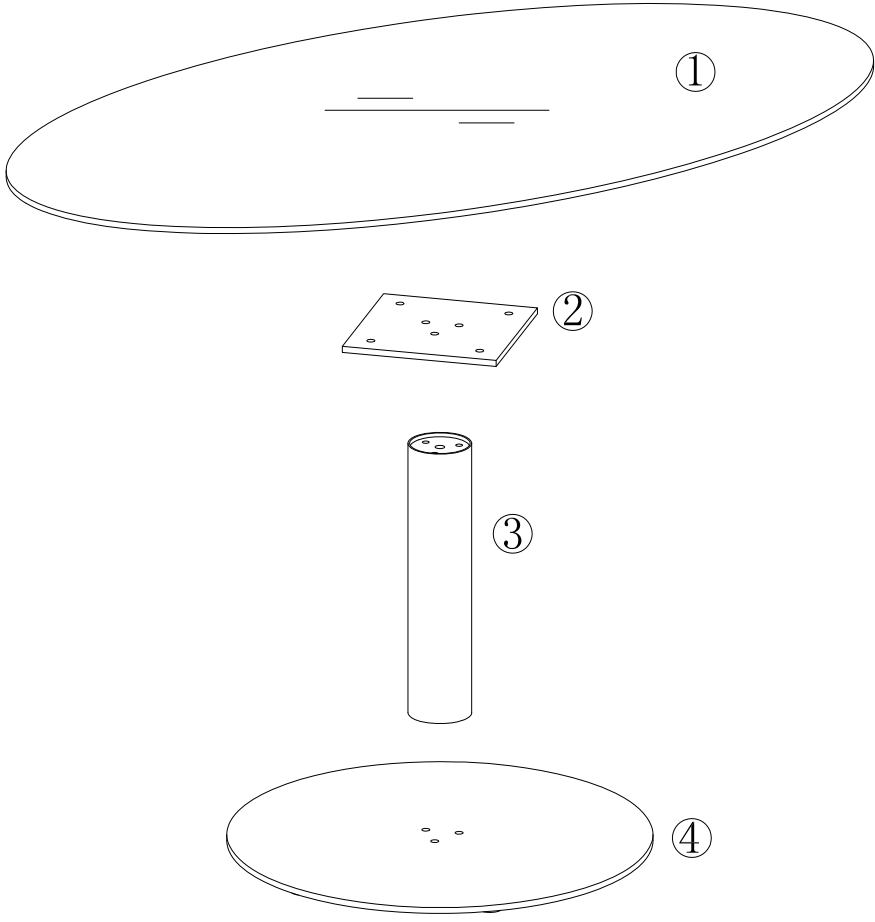


- | | |
|---|-------------------------------------|
| (D) Montageanleitung | (GB) Assembly instructions |
| (FR) Notice de montage | (IT) Istruzioni di montaggio |
| (NL) Handleiding voor de montage | (PL) Instrukcja montażu |
| (CZ) Montážní návod | (SK) Návod na montáž |
| (HU) Szerelési útmutató | (RO) Instrucțiuni de montaj |
| (TR) Montaj talimatı | (RU) Инструкция по монтажу |



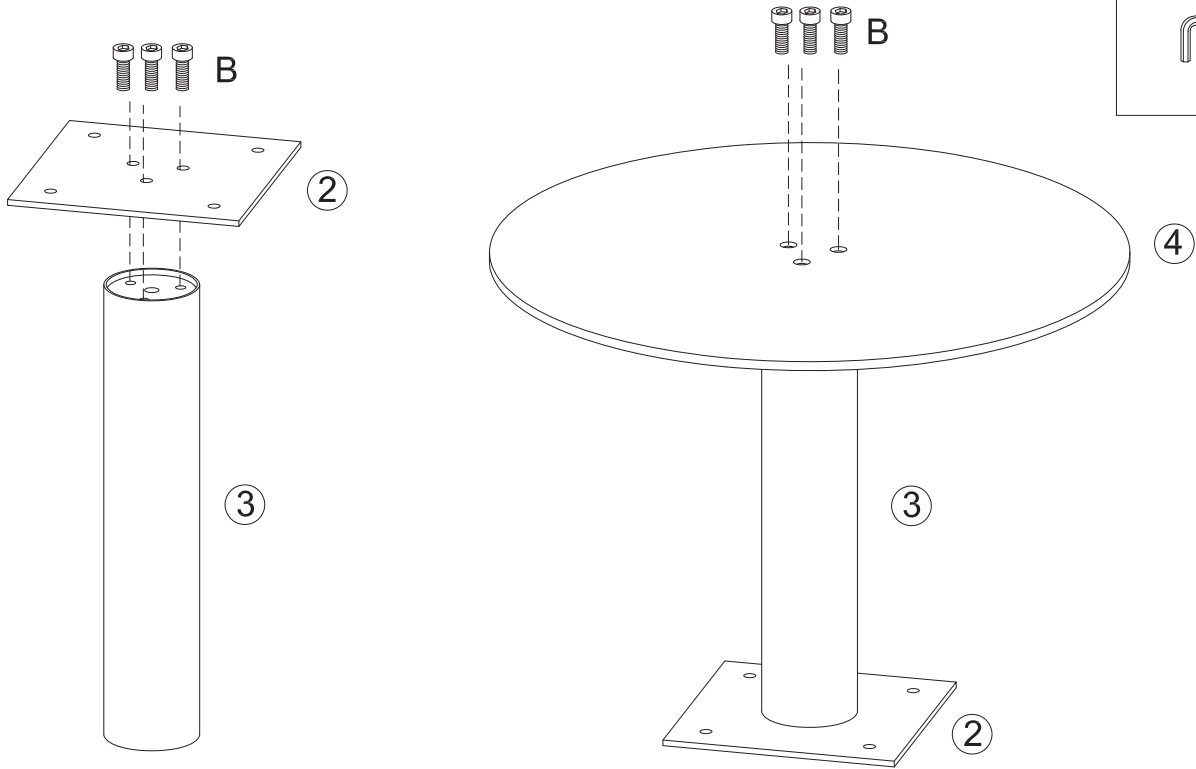
0
10
20
30
40
50
60
70
80
90
100
110
120
130
140
150
160
170
180
190
200

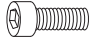

Service • Assistenza • Dienstverlening • Serwis Servis • Szerviz • Сервисная служба	
Name • Nom • Nome • Naam • Nazwa • Jméno • Názov • Név • Denominare • Isim • Название	3710 2535
Nr. • No. • N° • Номер • Č • Sz	214GMK4TRO
Tур • Туре • Тр • Тіpus • Тіpo • Тип	



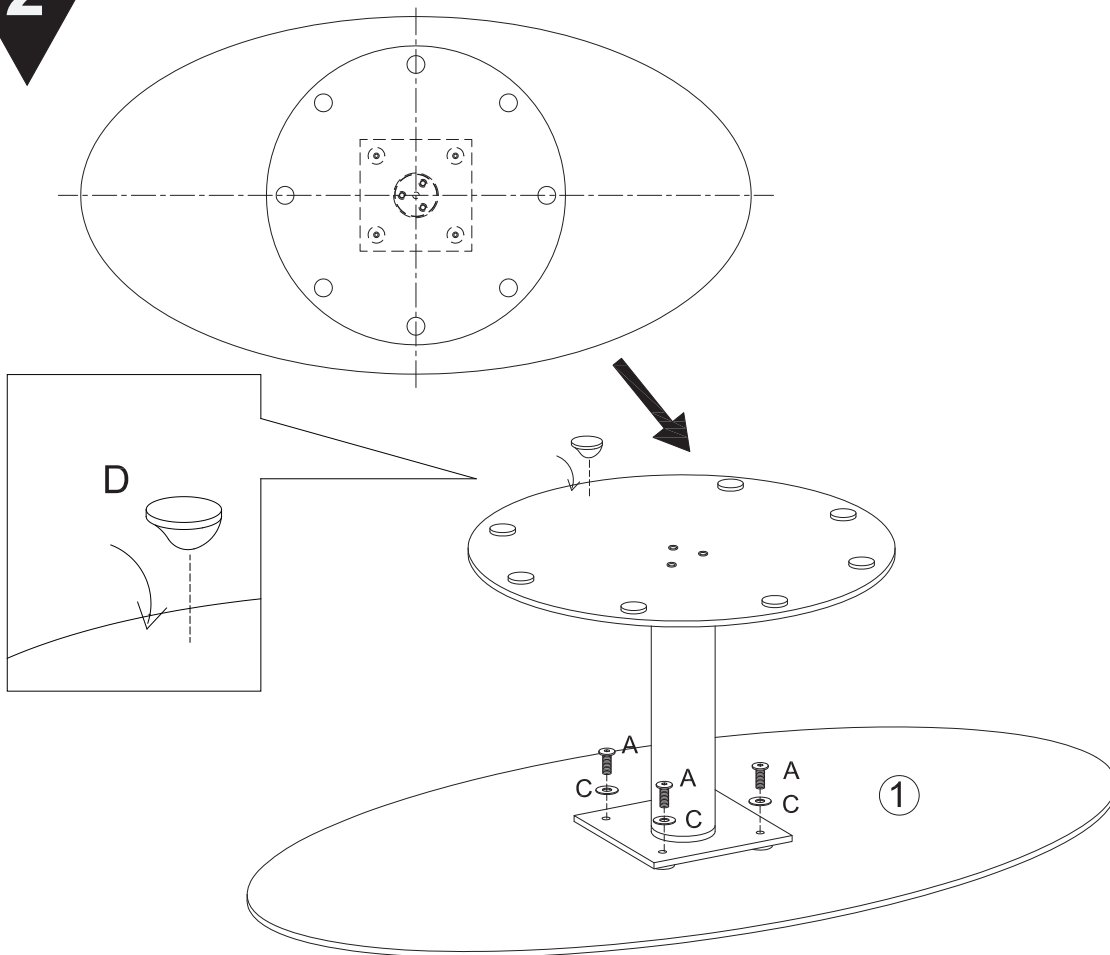
A	B	C	D	E	F
M6x15mm x4	M8x25mm x6	x4	x8	5MM x1	4MM x1




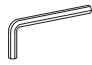
1



B	
M8x25mm	x6
E	
5mm	x1

2



A	
M6x15mm	x4
C	
	x4
D	
	x8
F	
4mm	x1