

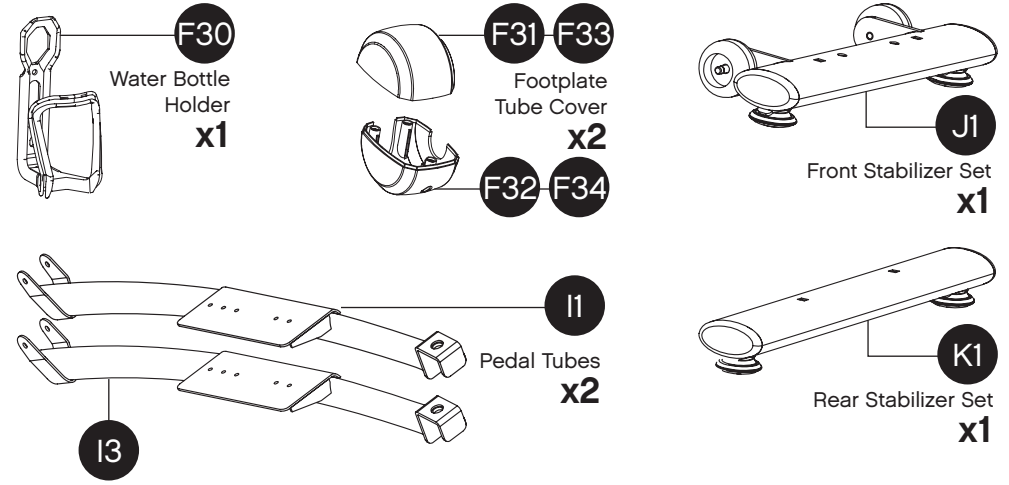
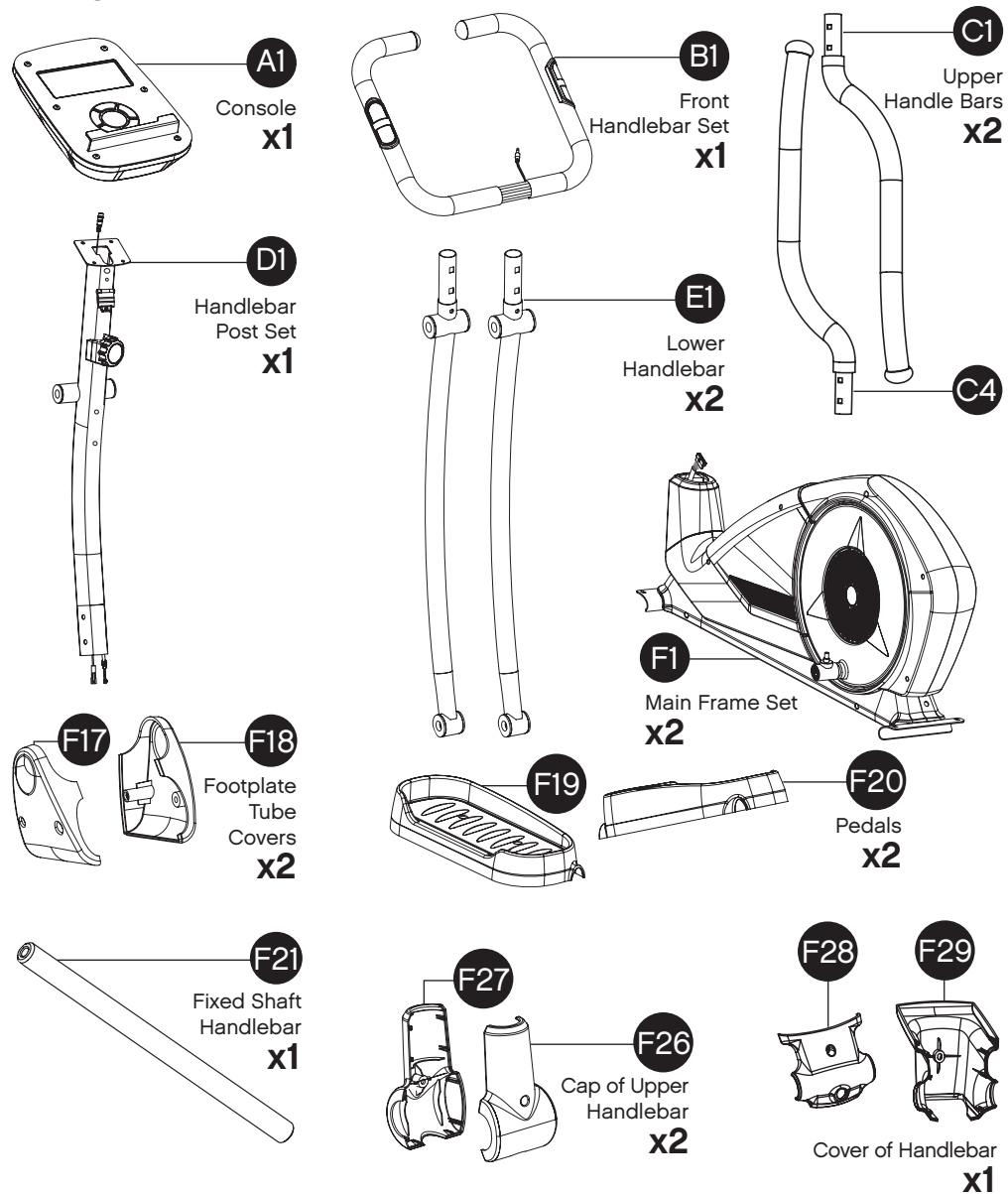
ASTRORIDE

A4.0 ELLIPTICAL

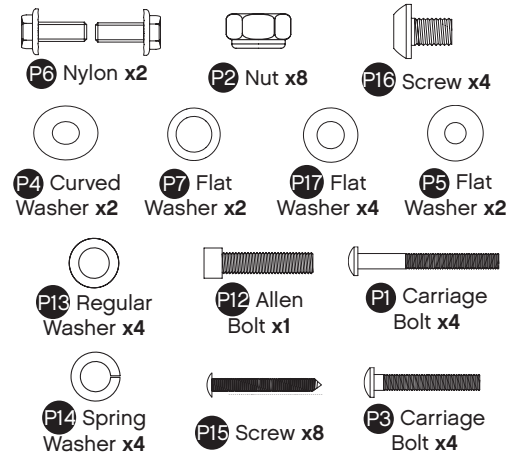
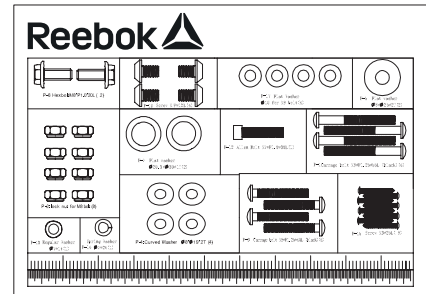
USER MANUAL



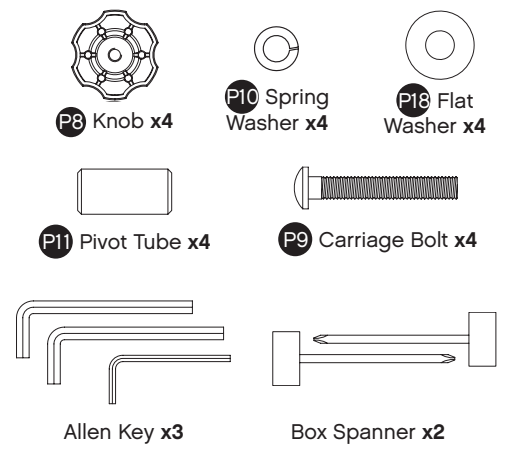
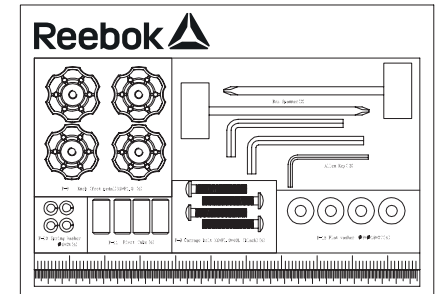
PARTS



HARDWARE PACK 1



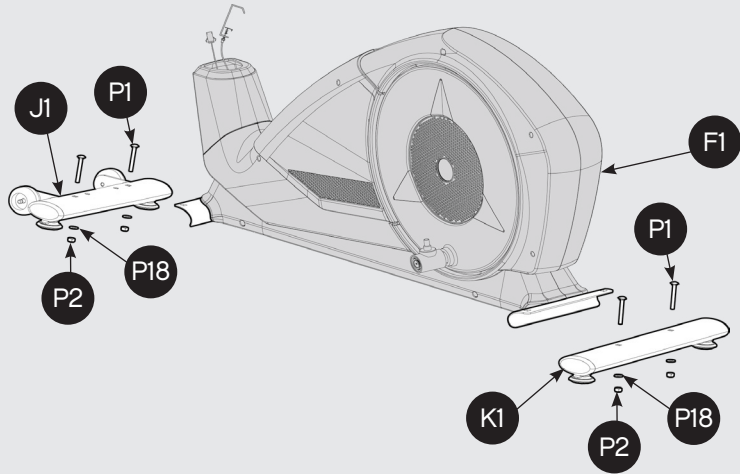
HARDWARE PACK 2



Important: This appliance can be used by children aged from 12 years and above and persons with reduced physical, sensory or mental capabilities or lack of experience and knowledge if they have been given supervision or instruction concerning use of the appliance in a safe way and understand the hazards involved. Children shall not play with the appliance. Cleaning and user maintenance shall not be made by children without supervision.

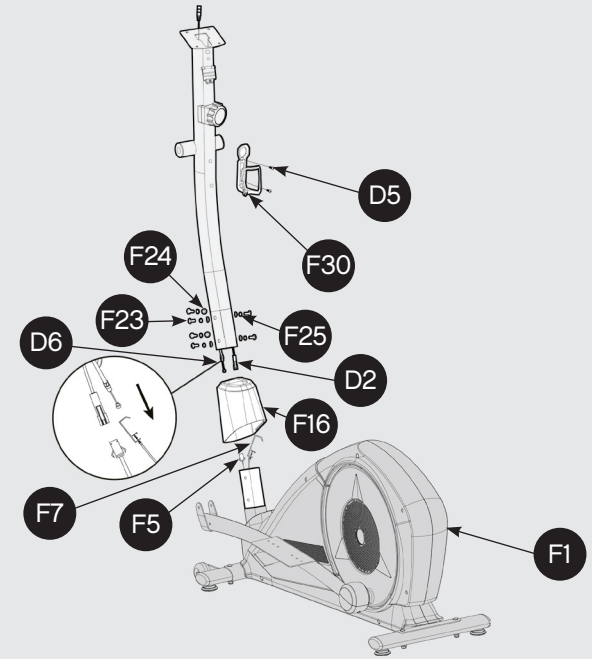
1

- P1** Carriage Screw x4
- P18** Flat Washer x4
- P2** Lock Nut x4
- Box Spanner x1



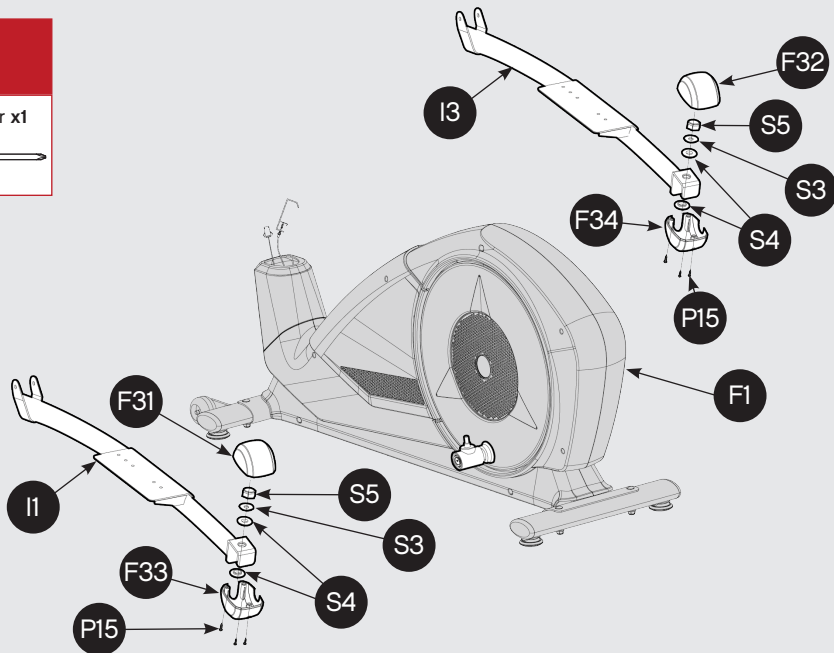
3

- Allen Key x1



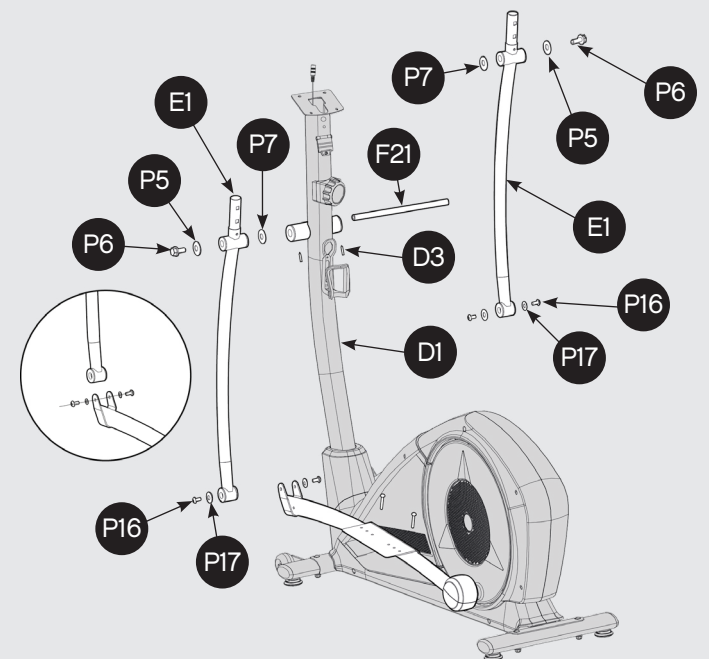
2

- Screwdriver x1



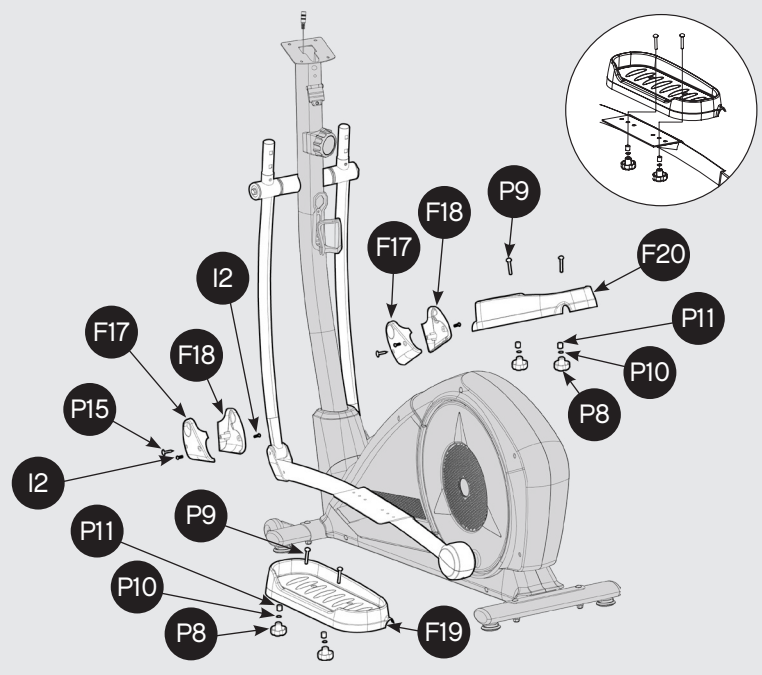
4

- P5** Flat Washer x4
- P6** Nylon x2
- P7** Flat Washer x2
- P16** Screw x4
- P17** Flat Washer x4
- Allen Key x1
- Box Spanner x1



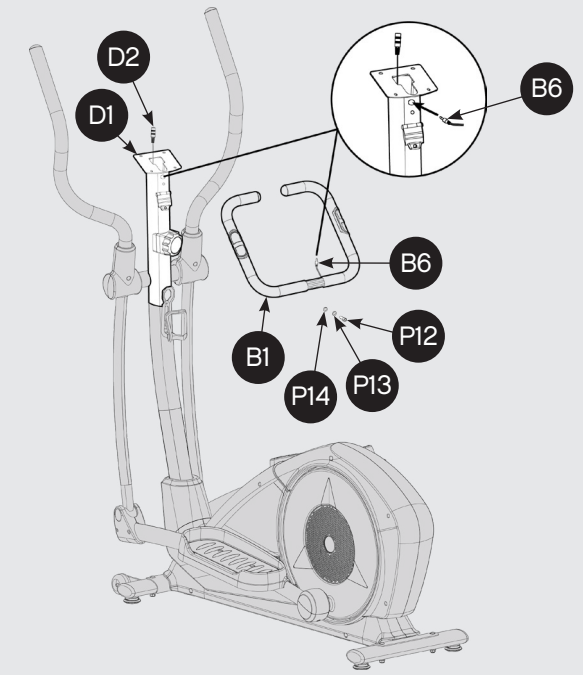
5

- I2** Screw x4
- P8** Knob of Pedal x4
- P9** Screw x4
- P10** Spring Washer x4
- P11** Bushing x4
- P15** Screw x2
- Box Spanner x1



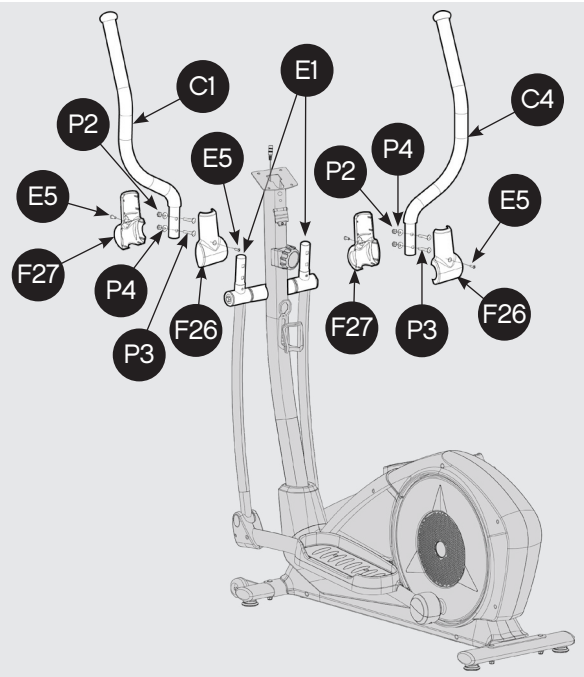
7

- P12** Allen Bolt x1
- P13** Flat Washer x1
- P14** Spring Washer x1
- Allen Key x1



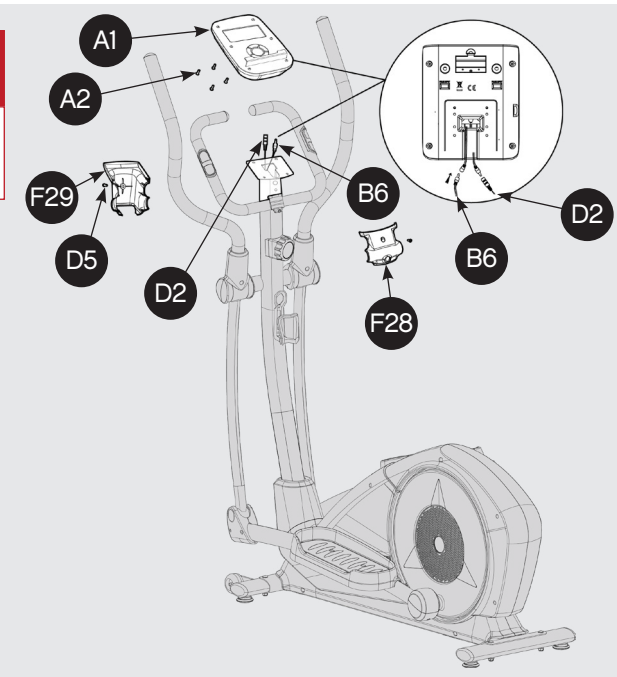
6

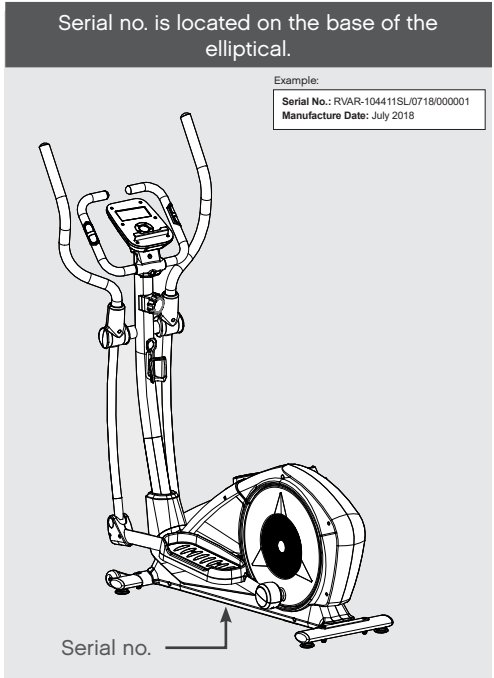
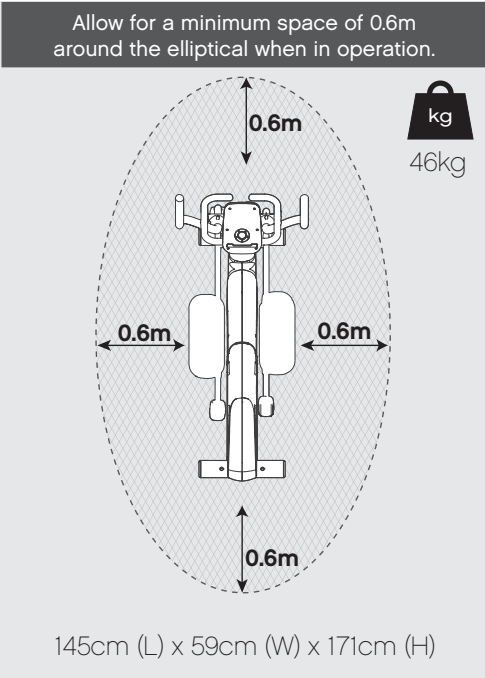
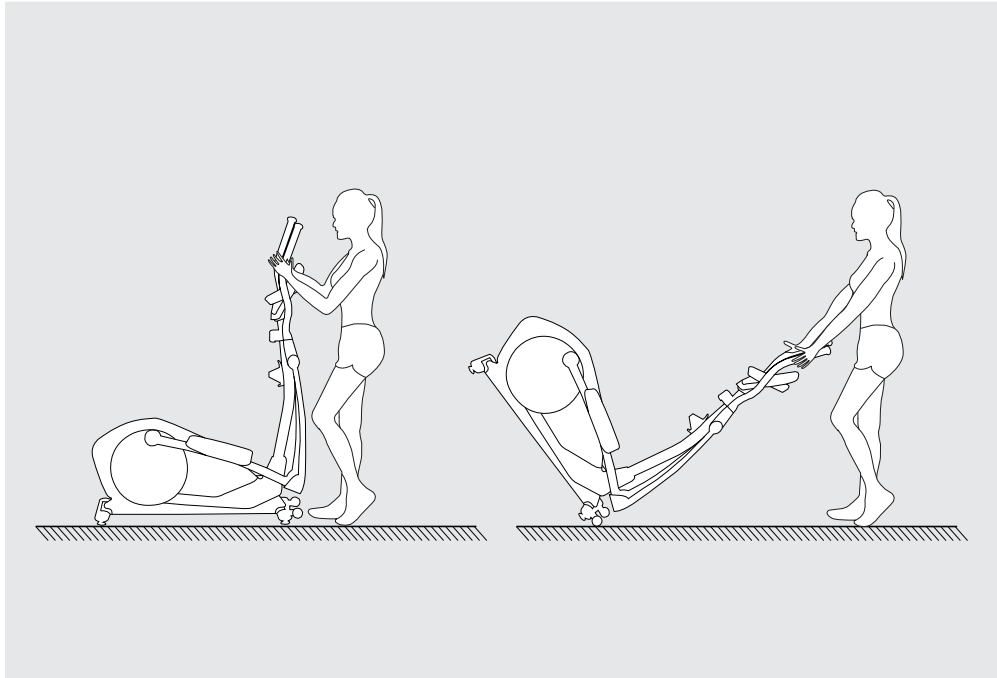
- P2** Nut x4
- P3** Screw x4
- P4** Semi Washer x4
- Box Spanner x1



8

- Box Spanner x1





Batteries

+

AA AA

x2

Non-rechargeable batteries are not to be recharged.
Different types of batteries or new and used batteries are not to be mixed.
Batteries are to be inserted with the correct polarity.
Exhausted batteries are to be removed from the appliance and safely disposed of.
If the appliance is to be stored unused for a long period, the batteries should be removed.
The supply terminals are not to be short-circuited.

?

Product Registration and Support

Enregistrement et support du produit

Productregistratie en ondersteuning

Registro de productos y soporte

Registro de produto e suporte

Регистрация и поддержка продукта

製品の登録とサポート

معدودا وحت نم لال لي سرت

产品注册和技术支持

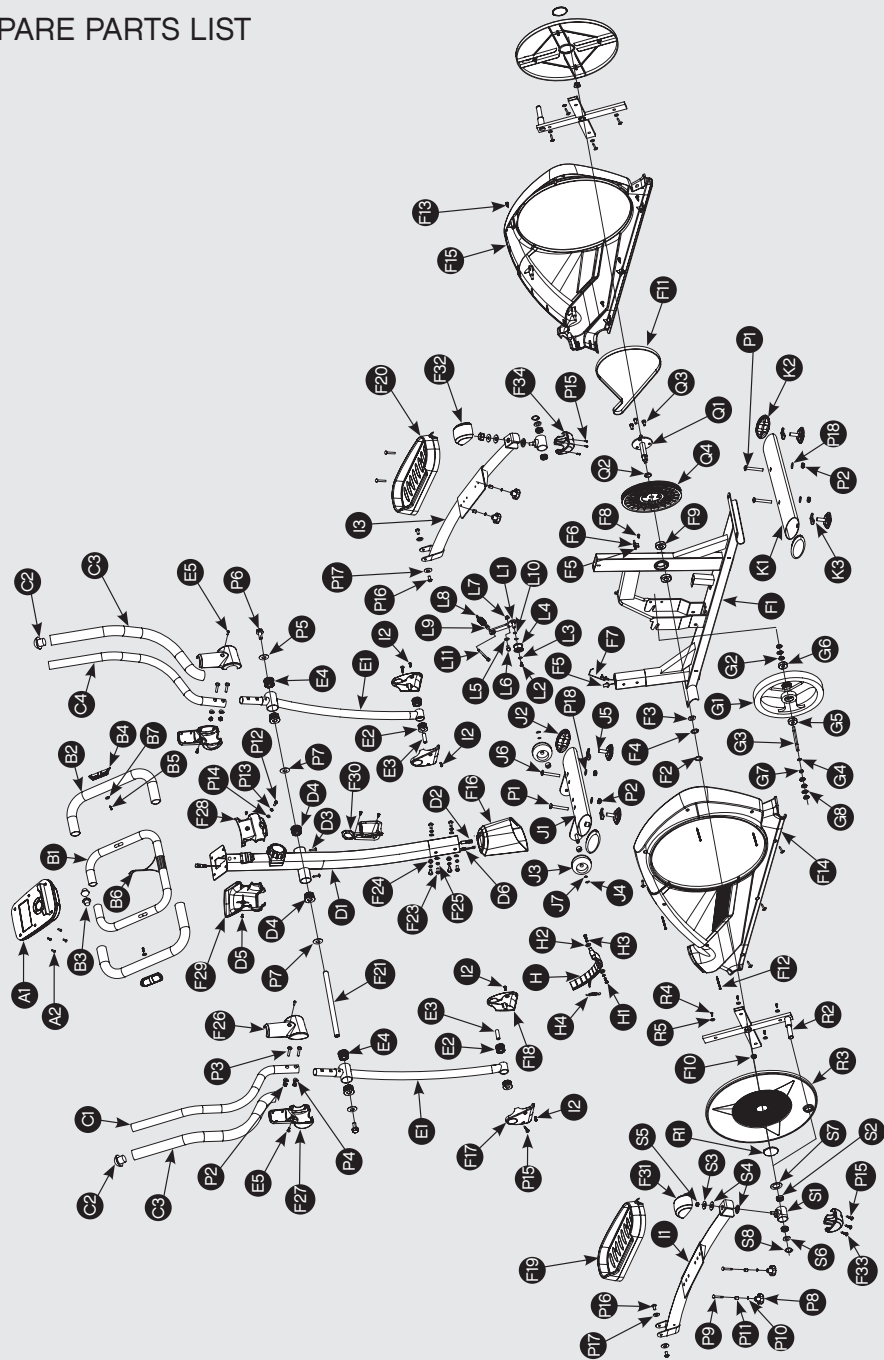
제품 등록 및 지원

www.reebokfitness.info/product-support

WEEE logo this symbol on a product means that the product is covered by European Directive 2012/19/EU.
Hereby, RFE international declares that this product is in compliance with the essential requirements and other relevant provisions of Directive 2014/53/EU.

This product is suitable for user's weight of 120kg

SPARE PARTS LIST



ITEM	DESCRIPTION	QTY.
A1	Console	1 SET
A2	Screw	4 PCS
B1	Front Handlebar Set	1 SET
B2	Foam Grip	2 PCS
B3	Handlebar End Cap	2 PCS
B4	Hand Pulse Sensor	2 PCS
B5	Screw	2 PCS
B6	Hand Pulse Wire	1 PCS
B7	Washer	2 PCS
C1	Upper Handlebar Left	1 PCS
C2	Handlebar End Cap	2 PCS
C3	Foam Grip	2 PCS
C4	Upper Handlebar Right	1 PCS
D1	Handlebar Post Set	1 SET
D2	Upper Sensor Wire	1 PCS
D3	Screw	2 PCS
D4	Sleeve	2 PCS
D5	Screw	4 PCS
D6	Upper Tension Controller	1 PCS
E1	Lower Handlebar	2 SET
E2	Sleeve	4 PCS
E3	Fixed Axle Lower Handlebar	2 PCS
E4	Sleeve of Axle	4 PCS
E5	Screw	4 PCS
F1	Main Frame Set	1 SET
F2	C Ring	1 PCS
F3	Wave Washer	1 PCS
F4	Flat Washer	1 PCS
F5	Wire	1 PCS
F6	Sensor Bracket	1 PCS
F7	DC Wire	1 PCS
F8	Screw	1 PCS
F9	Bearing	2 PCS
F10	Nut	2 PCS
F11	Belt	1 PCS
F12	Screw	4 PCS
F13	Screw	8 PCS
F14	Left Cover	1 PCS
F15	Right Cover	1 PCS
F16	Cap of Handlebar Post	1 PCS
F17	Footplate Tube Cover (Left)	2 PCS
F18	Footplate Tube Cover (Right)	2 PCS
F19	Left Pedal	1 PCS
F20	Right Pedal	1 PCS
F21	Fixed Shaft of Handlebar	1 PCS
F23	Screw	8 PCS
F24	Flat Washer	8 PCS
F25	Spring Washer	8 PCS
F26	Front Cap Upper Handlebar	2 PCS

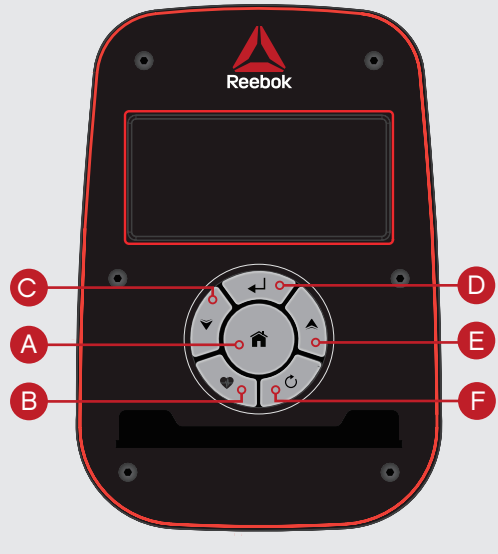
ITEM	DESCRIPTION	QTY.
F27	Rear Cap Upper Handlebar	2 PCS
F28	Front Cover Upper Handlebar	1 PCS
F29	Rear Cover Upper Handlebar	1 PCS
F30	Water Bottle Holder	1 PCS
F31	Footplate Tube Rear Cover, Upper Left	1 PCS
F32	Footplate Tube Rear Cover, Upper Right	1 PCS
F33	Footplate Tube Rear Cover, Lower Left	1 PCS
F34	Footplate Tube Rear Cover, Lower Right	1 PCS
G	Flywheel Set	1 SET
G1	Flywheel Axle	1 PCS
G2	Nut	5 PCS
G3	Flywheel Axle	1 PCS
G4	Flat Washer	1 PCS
G5	Bearing	1 PCS
G6	Bearing	1 PCS
G7	Bushing	1 PCS
G8	Star Washer	2 PCS
H	Magnet Set	1 SET
H1	Screw	2 PCS
H2	Flat Washer	2 PCS
H3	Spring Washer	2 PCS
H4	Spring	1 PCS
I1	Left Pedal Tube Set	1 SET
I2	Screw	4 PCS
I3	Right Pedal Tube Set	1 SET
J1	Front Stabilizer Set	1 SET
J2	Nap	2 PCS
J3	Roller	2 PCS
J4	Nut	2 PCS
J5	End Cap	2 PCS
J6	Bushing	2 PCS
J7	C Ring	2 PCS
K1	Rear Stabilizer Set	1 SET
K2	End Cap	2 PCS
K3	Nap	2 PCS
L1	Idler Set	1 SET
L2	Screw	1 PCS
L3	Flat Washer	1 PCS
L4	Jockey Wheel	1 PCS
L5	Flat Washer	1 PCS
L6	Screw	1 PCS
L7	Nut	1 PCS
L8	Spring	1 PCS
L9	Spring Bracket	1 PCS
L10	Wave Washer	2 PCS

ITEM	DESCRIPTION	QTY.
L11	Screw	1 PCS
P	Hardware Kit	1 SET
P1	Screw	4 PCS
P2	Nut	8 PCS
P3	Screw	4 PCS
P4	Semi Washer	4 PCS
P5	Flat Washer	2 PCS
P6	Nylon	2 PCS
P7	Flat Washer	2 PCS
P8	Knob of Pedal	4 PCS
P9	Screw	4 PCS
P10	Spring Washer	4 PCS
P11	Bushing	4 PCS
P12	Allen Bolt	1 PCS
P13	Flat Washer	1 PCS
P14	Spring Washer	1 PCS
P15	Screw	8 PCS
P16	Screw	4 PCS
P17	Flat Washer	4 PCS
P18	Flat Washer	4 PCS
P19	Bushing Wrench	2 PCS
P20	Six Wrench	2 PCS
P21	Six Wrench	1 PCS
Q1	Axle Set	1 SET
Q2	Bushing	1 PCS
Q3	Screw	3 PCS
Q4	Pulley	1 PCS
R1	Disc Set	2 SET
R2	Cross-brace	2 PCS
R3	Disc	2 PCS
R4	Screw	8 PCS
R5	Flat Washer	8 PCS
S1	Pedal Bracket Set	2 SET
S2	Bearing	4 PCS
S3	Flat Washer	2 PCS
S4	Rubber Washer	4 PCS
S5	Nut	2 PCS
S6	Wave Washer	2 PCS
S7	Flat Washer	4 PCS
S8	C Ring	2 PCS



BUTTON FUNCTIONS

- A TOTAL RESET**
Clears all values back to zero including the date and time.
- B RECOVERY**
 - Press to measure the users recovery rate.
 - Press again to return to the previous display.
- C DOWN**
Press to make decreasing adjustments when setting **TIME, SPEED, DISTANCE** and **CALORIES** or the calendar/time.
- D ENTER**
To confirm input settings.
- E UP**
Press to make increasing adjustments when setting **TIME, SPEED, DISTANCE** and **CALORIES** or the calendar/time.
- F RESET**
This is used to reset all values.



COMPUTER FUNCTIONS

SCAN: Will scan through the different workout information such as **TIME, SPEED, DISTANCE** and **CALORIES** every 6 seconds.

TIME: Time will count between 0.00 and 99.59. Will also count down from inputted selection back to 0.00.

RPM: Revolutions per minute. This will be displayed on the lowest part of the screen. The display will switch between this and speed after approximately 6 seconds.

SPEED: Current workout speed will be displayed – between 0.00 – 99.9 KPH or MPH.

DISTANCE: Accumulates the total distance between 0.00 – 99.99 Km or miles.

CALORIES: Records the users calories burnt between 00.00 – 99.99 **CAL**.

RECOVERY: At any time during exercise **RECOVERY** can be pressed to check the users recovery level.

OPERATION

QUICK START: To start exercise at any time begin pedaling. The **TIME, SPEED, DISTANCE** and **CALORIES** will count up from zero. If the user would like to set a desired **TIME, SPEED, DISTANCE** and **CALORIES** workout this is done before pedaling commences.

The **TIME** display will be flashing, press **UP/DOWN** to alter this setting and use **MODE** to change to a different selection. When the desired information is inputted, begin pedaling. The information will count down from the setting.

RECOVERY: At any time during exercise the recovery button can be pressed. Once pressed the user must place both hands securely on the pulse sensors, the computer will count down from 1 minute.

After the countdown has completed the users recovery level will be displayed, F1–F5. The aim is to improve this level over time which indicates the users fitness is improving.

RECOVERY GRADE: F1 Excellent F2 Very good F3 Good F4 Satisfactory F5 Below average

PULSE: The user can record their pulse rate during exercise. To do this place the palms of both hands securely on the pulse sensors located on the handlebars. The computer will then display the users current heart rate. This reading is a guide only and not to be used for medical purposes or comparisons.

NOTES

- If there is no movement detected for approximately 4 minutes the computer will switch off. Press any button or begin pedaling to restart.
- When any preset value reaches zero the computer will beep 8 times to alert the user. To stop this press any key.
- If the batteries are replaced all values will be reset.
- This computer requires 2 x AA batteries that are located in the rear.
- If the computer does not respond or seems to have a fault, remove the batteries for 1 minute and replace them.
- Speed and distance are preset to either Km or miles; it is not possible to switch between kilometres and miles.

FONCTION DES TOUCHES

- A RÉINITIALISATION TOTALE**
Appuyer pour remettre à zéro toutes les valeurs, y compris la date et l'heure.
- B RÉCUPÉRATION**
 - après une séance d'entraînement, l'utilisateur peut appuyer sur cette touche pour mesurer son taux de récupération ;
 - après utilisation, il suffit d'appuyer à nouveau pour revenir à l'écran précédent.
- C BAS**
Appuyer pour procéder à des ajustements décroissants lors du réglage des fonctions **DURÉE, VITESSE, DISTANCE** et **CALORIES** ou du calendrier/de l'horloge.
- D MODE**
Pour confirmer les réglages effectués.
- E HAUT**
Appuyer pour procéder à des ajustements croissants lors du réglage des fonctions **DURÉE, VITESSE, DISTANCE** et **CALORIES** ou du calendrier/de l'horloge.
- F RÉINITIALISATION**
Permet de réinitialiser toutes les valeurs.

FONCTIONS DE L'ORDINATEUR

BALAYAGE: Passe en revue les différentes données de la séance d'entraînement comme la **DURÉE, la VITESSE, la DISTANCE** et les **CALORIES** toutes les 6 secondes (environ).

DURÉE: La durée peut être réglée de 0 à 99,59. Un compte à rebours peut également être créé à partir d'une durée choisie.

RPM: Nombre de tours/minute. Cette donnée est affichée sur la partie inférieure de l'écran. L'écran commutera pour afficher la vitesse après environ 6 secondes.

VITESSE: Affiche la vitesse actuelle de l'appareil, entre 0 et 99,9 Km/h ou miles/h

DISTANCE: Totalise la distance parcourue, entre 0 et 99,9 Km ou miles

CALORIES: Enregistre les dépenses caloriques de l'utilisateur, entre 0 et 99,99 **CAL**.

RÉCUPÉRATION: À tout moment durant la séance d'entraînement, l'utilisateur peut appuyer sur la touche **RÉCUPÉRATION** pour vérifier son taux de récupération.

FONCTIONNEMENT

DÉMARRAGE RAPIDE: Pour commencer l'entraînement à tout moment, il suffit de pédaler. Les calculs de **DURÉE, VITESSE, DISTANCE** et **CALORIES** commenceront à zéro. Si l'utilisateur souhaite attribuer une valeur spécifique aux fonctions **DURÉE, VITESSE, DISTANCE** ou **CALORIES**, il doit le faire avant de commencer à pédaler.

Lorsque l'affichage de **DURÉE** clignote, il suffit d'appuyer sur les touches **HAUT/BAS** pour modifier le réglage et sur **MODE** pour passer à une autre fonction. Une fois les valeurs souhaitées attribuées, l'utilisateur peut commencer à pédaler : le compte à rebours commencera à partir de ces valeurs.

RÉCUPÉRATION: À tout moment durant la séance d'entraînement, l'utilisateur peut appuyer sur la touche **Récupération**, puis placer soigneusement les deux mains sur les capteurs cardiaques. L'ordinateur procédera à un compte à rebours d'une minute.

Une fois le compte à rebours terminé, le taux de récupération de l'utilisateur est affiché, de F1 à F5. L'objectif pour l'utilisateur est d'améliorer ce taux au fil du temps, signe d'amélioration de sa condition physique.

CLASSEMENT DES TAUX DE RÉCUPÉRATION:

F1 Excellent F2 Très bon F3 Bon F4 Satisfaisant F5 Inférieur à la moyenne

RYTHME CARDIAQUE: L'utilisateur peut enregistrer son rythme cardiaque pendant la séance d'entraînement. Pour cela, il suffit de placer soigneusement la paume de chaque main sur les capteurs cardiaques situés sur le guidon. L'ordinateur affichera le rythme cardiaque actuel de l'utilisateur.

Cette mesure n'est fournie qu'à titre informatif et ne doit pas être utilisée à des fins médicales ou de comparaison.

NOTE

- si aucun mouvement n'est détecté pendant environ 4 minutes, l'ordinateur s'éteint. Appuyer sur n'importe quelle touche ou commencer à pédaler pour redémarrer ;
- lorsqu'une valeur pré-réglée atteint zéro, l'ordinateur émet 8 signaux sonores pour alerter l'utilisateur. Pour arrêter ces signaux, appuyer sur n'importe quelle touche ;
- si les piles sont remplacées, toutes les valeurs sont remises à zéro ;
- cet ordinateur nécessite 2 piles AA situées à l'arrière ;
- si l'ordinateur ne réagit pas ou semble en panne, ôter les piles pendant 1 minute et les replacer.
- Vitesse et la distance sont réglés soit à des kilomètres ou miles; il n'est pas possible de basculer entre miles et kilomètres.



FUNZIONE DEI PULSANTI

A RESET TOTALE

Premere per azzerare tutti i valori, incluse la data e l'ora.

B RECUPERO

- Si può premere dopo una seduta di allenamento per misurare la velocità di recupero dell'utente.
- Una volta completato il recupero, si può premere ancora per tornare alla visualizzazione precedente.

C DIMINUZIONE

Premere per effettuare la regolazione in diminuzione quando si fissano **TEMPO**, **VELOCITÀ**, **DISTANZA** e **CALORIE** oppure il calendario/ora.

D MODALITÀ

Serve a confermare le impostazioni immesse

E AUMENTO

Premere per effettuare la regolazione in aumento quando si fissano **TEMPO**, **VELOCITÀ**, **DISTANZA** e **CALORIE** oppure il calendario/ora.

F RESET

Questo comando viene usato per azzerare tutti i valori.

FUNZIONAMENTO

AVVIO RAPIDO: Per iniziare l'esercizio in qualsiasi momento, cominciare a pedalare. Le informazioni di **TEMPO**, **VELOCITÀ**, **DISTANZA** e **CALORIE** verranno conteggiate partendo da zero. Se l'utente desidera fissare un insieme di dati desiderati riguardanti **TEMPO**, **VELOCITÀ**, **DISTANZA** o **CALORIE**, lo deve fare prima di cominciare a pedalare. La visualizzazione del **TEMPO** lampeggia, si preme **UP/DOWN** per modificare questa impostazione e si usa **MODE** per passare ad un'altra selezione. Quando sono stati immessi i dati desiderati, si può incominciare a pedalare; il conto alla rovescia parte dal valore impostato.

RECUPERO: In qualsiasi momento durante l'esercizio, si può premere il pulsante di recupero. Una volta premuto il pulsante, l'utente deve posizionare saldamente entrambe le mani sui sensori della pulsazione e il computer procederà al conteggio alla rovescia a partire da 1 minuto.

Dopo il completamento del conteggio alla rovescia, verrà visualizzato il livello di recupero dell'utente, da F1 a F5. Lo scopo della misura è quello di migliorare tale livello nel corso del tempo, il che indica che la forma fisica dell'utente sta migliorando.

LIVELLO DI RECUPERO: F1 Eccellente F2 Ottimo F3 Buono F4 Soddisfacente F5 Al di sotto della media

PULSAZIONE: Durante l'esercizio, l'utente può registrare la propria pulsazione cardiaca. Per farlo, posizionare saldamente i palmi delle mani sui sensori della pulsazione localizzati sul manubrio. Allora il computer visualizzerà l'attuale frequenza cardiaca dell'utente.

Questa lettura rappresenta una guida puramente indicativa, da non utilizzare per finalità o comparazioni di tipo medico.

NOTE

- Se non si rileva alcun movimento per circa 4 minuti, il computer si spegne. Per riavviarlo, premere un pulsante qualsiasi oppure cominciare a pedalare.
- Quando un qualsiasi valore preselezionato raggiunge lo zero, il computer emette 8 beep per avvertire l'utente. Per fermarli premere un tasto qualsiasi.
- Quando vengono sostituite le batterie, tutti i valori vengono azzerati.
- Questo computer richiede 2 batterie tipo AA da posizionare nell'alloggiamento posteriore.
- Se il computer non risponde o sembra avere un guasto, estrarre le batterie per un periodo di 1 minuto e poi inserirle di nuovo nel loro alloggiamento.
- Velocità e della distanza sono preimpostati sia chilometri o miglia, non è possibile passare da miglia e chilometri.

TASTENFUNKTIONEN

A ALLES ZURÜCKSETZEN

Drücken Sie diese Taste, um alle Werte einschließlich des Datums und der Uhrzeit wieder auf null zu setzen.

B ERHOLUNG

- Diese Taste kann nach dem Training gedrückt werden, um die Erholungsrate des Benutzers zu messen.
- Nach der vollständigen Erholung kann die Taste erneut gedrückt werden, um zur vorherigen Anzeige zurückzukehren.

C ABWÄRTS

Drücken Sie diese Taste, um die eingestellten Werte für **ZEIT**, **GESCHWINDIGKEIT**, **ENTFERNUNG** und **KALORIEN** oder das Datum und die Uhrzeit zu verringern.

D MODUS

Drücken Sie diese Taste, um die eingegebenen Werte zu bestätigen.

E AUFWÄRTS

Drücken Sie diese Taste, um die eingestellten Werte für **ZEIT**, **GESCHWINDIGKEIT**, **ENTFERNUNG** und **KALORIEN** oder das Datum und die Uhrzeit zu erhöhen.

F ZURÜCKSETZEN

Diese Taste wird verwendet, um alle Werte zurückzusetzen.

COMPUTER-FUNKTIONEN

SCAN: Drücken Sie diese Taste, um in Intervallen von ca. 6 Sekunden durch die verschiedenen Trainingsdaten wie etwa **ZEIT**, **GESCHWINDIGKEIT**, **ENTFERNUNG** und **KALORIEN** zu schalten.

ZEIT: Die Zeit wird in Werten zwischen 0,00 und 99,59 gezählt. Darüber hinaus kann die Funktion von der voreingestellten Zeit rückwärts auf 0,00 zählen.

U/MIN: Umdrehungen pro Minute. Dieser Wert wird am unteren Rand des Bildschirms angezeigt. Die Anzeige wechselt in Intervallen von ca. 6 Sekunden zwischen Umdrehungen pro Minute und der Geschwindigkeit.

GESCHWINDIGKEIT: Die aktuelle Trainingsgeschwindigkeit wird in Werten zwischen 0,00 und 99,9 km/h oder MPH angezeigt.

ENTFERNUNG: Die zurückgelegte Gesamtentfernung wird in Werten zwischen 0,00 und 99,99 km oder Meilen angezeigt.

KALORIEN: Der Kalorienverbrauch des Benutzers wird in Werten zwischen 00,00 und 99,99 Kalorien angezeigt.

ERHOLUNG: Sie können die **ERHOLUNGS**-Taste jederzeit während des Trainings drücken, um Ihren Erholungsstatus zu prüfen.

BETRIEB

SCHNELLSTART: Sie können jederzeit mit dem Training beginnen, indem Sie die Pedale bewegen. Die **UHRZEIT**, **GESCHWINDIGKEIT**, **ENTFERNUNG** und **KALORIEN** werden von null aufwärts gezählt. Wenn Sie bestimmte Werte für **UHRZEIT**, **GESCHWINDIGKEIT**, **ENTFERNUNG** und **KALORIEN** eingeben möchten, müssen diese vor dem Beginn des Trainings eingestellt werden. Die **ZEIT**Anzeige blinkt. Drücken Sie die **AUFWÄRTS**-/**ABWÄRTS**-Taste, um die Einstellung vorzunehmen. Nutzen Sie die **MODUS**-Taste, um die Auswahl zu ändern. Betätigen Sie die Pedale, sobald Sie die gewünschten Informationen eingegeben haben. Die Werte werden ausgehend von den eingestellten Daten rückwärts gezählt.

ERHOLUNG: Sie können die Erholungstaste jederzeit während des Trainings drücken. Wenn Sie die Taste drücken, müssen Sie beide Hände fest auf die Pulsmesser legen. Der Computer zählt 60 Sekunden rückwärts auf null.

Nach dem Ende des Countdowns wird der Erholungswert des Benutzers als **F1 – F5** angezeigt. Das Ziel besteht darin, den Erholungsgrad und damit die eigene Fitness im Lauf der Zeit zu verbessern.

ERHOLUNGSGRAD: F1 Hervorragend F2 Sehr gut F3 Gut F4 Zufriedenstellend F5 Unterdurchschnittlich

PULS: Sie können den Puls während des Trainings messen. Legen Sie hierzu die Handflächen fest auf die Pulsmesser an den Handgriffen. Der Computer zeigt daraufhin die aktuelle Herzfrequenz an.

Dieser Messwert dient lediglich zur Information und darf nicht für medizinische Zwecke oder Vergleiche genutzt werden.

HINWEISE

- Wenn der Computer über einen Zeitraum von ca. 4 Minuten keine Bewegung erkennt, schaltet er sich aus. Drücken Sie eine Taste oder betätigen Sie die Pedale, um den Computer neu zu starten.
- Wenn einer der voreingestellten Werte null erreicht, sendet der Computer 8 akustische Signale, um den Benutzer zu warnen. Drücken Sie eine beliebige Taste, um die akustischen Signale auszuschalten.
- Wenn die Batterien ausgetauscht werden, werden alle Werte zurückgesetzt.
- Dieser Computer benötigt 2 AA-Batterien. Das Batteriefach befindet sich auf der Rückseite.
- Wenn der Computer nicht reagiert oder eine Funktionsstörung vorzuliegen scheint, entfernen Sie die Batterien für etwa 1 Minute und setzen Sie sie dann erneut ein.
- Geschwindigkeit und Abstand sind voreingestellt, um entweder Kilometer oder Meilen; Es ist nicht möglich, zwischen Meilen und Kilometer zu wechseln.



FUNCIONES DE LOS BOTONES

- A TOTAL RESET (REINICIO TOTAL)**
Púlselo para borrar todos los valores a cero incluyendo la fecha y hora.
- B RECOVERY (RECUPERACIÓN)**
 - Tras el ejercicio, puede pulsarse para medir la tasa de recuperación del usuario.
 - Una vez completado, pulse de nuevo para volver a la visualización anterior.
- C DOWN (ABAJO)**
Pulse para realizar ajustes disminuyendo al configurar la **HORA**, **VELOCIDAD**, **DISTANCIA** y **CALORÍAS** o la fecha/calendario.
- D MODE (MODO)**
Para confirmar los ajustes introducidos
- E UP (ARRIBA)**
Pulse para realizar ajustes aumentando al configurar **TIEMPO**, **VELOCIDAD**, **DISTANCIA** y **CALORÍAS** o la fecha/calendario.
- F RESET (RESTAURAR)**
Se utiliza para restaurar todos los valores.

FUNCIONAMIENTO

INICIO RÁPIDO: Para iniciar el ejercicio en cualquier momento, empiece a pedalear. El **TIEMPO**, **VELOCIDAD**, **DISTANCIA** y **CALORÍAS** empezarán a contar desde cero. Si el usuario desea establecer un **TIEMPO**, **VELOCIDAD**, **DISTANCIA** o **CALORÍAS** para este ejercicio, deberá realizarlo antes de empezar a pedalear. Se mostrará la pantalla de **TIME** parpadeando, pulse **UP/DOWN** para modificar esta configuración y pulse **MODE** para cambiar a una selección distinta. Cuando haya introducido la información deseada, empiece a pedalear: la información iniciará una cuenta atrás desde la configuración.

RECUPERACIÓN: En cualquier momento durante el ejercicio puede pulsar el botón Recovery. Una vez pulsado, el usuario debe colocar ambas manos firmemente sobre los sensores de pulso, el ordenador iniciará una cuenta atrás de 1 minuto.

Una vez se haya completado la cuenta atrás, el nivel de recuperación del usuario se mostrará, **F1 - F5**. El objetivo es mejorar este nivel con el tiempo lo cual indica que la forma física del usuario está mejorando.

GRADO DE RECUPERACIÓN: **F1** Excelente
F2 Muy bueno **F3** Bueno **F4** Satisfactorio
F5 Por debajo de la media

PULSE: El usuario puede registrar su ritmo cardíaco durante el ejercicio. Para hacerlo, coloque las palmas de ambas manos de forma segura en los sensores de pulso situados en el manillar. El ordenador mostrará el ritmo cardíaco actual del usuario.

Esta lectura es únicamente una guía y no debe utilizarse para fines médicos o comparaciones.

NOTAS

- Si no se detecta ningún movimiento en aproximadamente 4 minutos, el ordenador se apagará. Pulse cualquier botón o empiece a pedalear para reiniciarlo.
- Cuando cualquier valor preestablecido llega a cero, el ordenador emitirá un pitido 8 veces para alertar al usuario. Para detenerlo, pulse cualquier tecla.
- Si se cambian las pilas, todos los valores se restablecerán.
- Este ordenador requiere 2 pilas AA que están situadas en la parte trasera.
- Si el ordenador no responde o parece que tenga algún error, retire las pilas durante 1 minuto y vuelva a colocarlas.
- Velocidad y la distancia están preestablecidos en cualquiera de kilómetros o millas, no es posible cambiar entre millas y kilómetros.

FUNCIONES DEL ORDENADOR

LECTOR: El lector mostrará distintas informaciones del ejercicio como son **TIEMPO**, **VELOCIDAD**, **DISTANCIA** y **CALORÍAS** cada 6 segundos (aproximadamente).

TIME: El tiempo también contará entre 0.00 y 99.59. También realizará una cuenta atrás desde una cifra introducida hasta 0.00.

RPM: Revoluciones por minuto. Esto se mostrará en la parte inferior de la pantalla. La pantalla cambiará entre esta lectura y la velocidad tras aproximadamente 6 segundos.

SPEED: Se mostrará la velocidad de ejercicio actual entre 0,00 y 99,9 KPH o MPH

DISTANCE: Acumula la distancia total entre 0,00 y 9,99 km o millas

CALORIES: Registra las calorías quemadas por el usuario entre 00,00 y 99,99 **CAL**.

RECUPERACIÓN: IEn cualquier momento durante el ejercicio puede pulsar **RECOVERY** para comprobar el nivel de recuperación del usuario.

FUNÇÕES DOS BOTÕES

- A TOTAL RESET (REPOSIÇÃO TOTAL)**
Prima para colocar novamente todos os valores em zero, incluindo a data e hora.
- B RECOVERY (RECUPERAÇÃO)**
 - Pode ser premido após um treino para medir a taxa de recuperação dos utilizadores.
 - Assim que o procedimento estiver concluído, pode ser premido novamente para voltar ao ecrã anterior.
- C DOWN (PARA BAIXO)**
Prima para fazer ajustes decrescentes ao definir **TIME (TEMPO)**, **SPEED (VELOCIDADE)**, **DISTANCE (DISTÂNCIA)** e **CALORIES (CALORIAS)** ou o calendário/hora.
- D MODE (MODO)**
Para confirmar as definições de entrada.
- E UP (PARA CIMA)**
Prima para fazer ajustes crescentes ao definir **TIME (TEMPO)**, **SPEED (VELOCIDADE)**, **DISTANCE (DISTÂNCIA)** e **CALORIES (CALORIAS)** ou o calendário/hora.
- F RESET (REPOR)**
É utilizado para repor todos os valores.

FUNÇÕES DO COMPUTADOR

ANÁLISE: Irá analisar as diferentes informações a cada 6 segundos (aproximadamente).

TEMPO: O tempo será contado no intervalo de 0:00 e 99:59. Também será efetuada a contagem decrescente a partir da seleção introduzida novamente em 0.00.

RPM: Rotações por minuto. Serão apresentadas na parte inferior do ecrã. O ecrã irá alternar entre esta informação e a velocidade após cerca de 6 segundos.

VELOCIDADE: A velocidade actual do treino será apresentada – entre 0,00 – 99,9 KPH ou MPH.

DISTÂNCIA: Acumula a distância total entre 0,00 - 99,99 Km ou Milhas.

CALORIES: Regista as calorías queimadas pelos utilizadores entre 00.00 – 99.99 **CAL**.

RECOVERY (RECUPERAÇÃO): A qualquer momento durante a sessão de exercícios, o botão **RECOVERY (RECUPERAÇÃO)** pode ser premido para verificar o nível de recuperação dos utilizadores.

FUNCIONAMENTO

INÍCIO RÁPIDO: Para iniciar o exercício a qualquer momento, comece a pedalar. Será iniciada a contagem de **TIME (TEMPO)**, **SPEED (VELOCIDADE)**, **DISTANCE (DISTÂNCIA)** e **CALORIES (CALORIAS)** a partir de zero. Se o utilizador preferir definir os valores de **TIME (TEMPO)**, **SPEED (VELOCIDADE)**, **DISTANCE (DISTÂNCIA)** ou **CALORIES (CALORIAS)** para o treino, estas definições devem ser introduzidas antes de começar a pedalar. O ecrã **TIME (TEMPO)** fica intermitente, **UP/DOWN (PARA CIMA/ PARA BAIXO)** é premido para alterar esta definição e **MODE (MODO)** é utilizado para comutar para uma seleção diferente. Quando as informações pretendidas tiverem sido introduzidas - As informações serão contadas de forma decrescente a partir da definição.

RECOVERY (RECUPERAÇÃO): O botão Recovery (Recuperação) pode ser premido a qualquer momento durante o exercício. Uma vez premido, o utilizador deve segurar com firmeza os dois sensores de pulsação, o computador irá iniciar a contagem decrescente a partir de 1 minuto.

Após a conclusão da contagem decrescente, o nível de recuperação dos utilizadores é apresentado, **F1 - F5**. O objectivo é melhorar este nível ao longo do tempo, o que indica que a condição física dos utilizadores está a melhorar.

GRAU DE RECUPERAÇÃO: **F1** Excelente **F2** Muito bom **F3** Bom **F4** Satisfatório **F5** Inferior à média

PULSAÇÃO: O utilizador pode registar a sua pulsação durante o exercício. Para tal, coloque as palmas das mãos com firmeza nos sensores de pulsação, localizados nos guiadores. O computador irá então apresentar o ritmo cardíaco actual do utilizador.

Esta leitura é apenas orientativa e não deve ser utilizada para fins médicos ou comparativos.

NOTAS

- Se não for detectado nenhum movimento durante cerca de 4 minutos, o computador desliga-se. Prima qualquer botão ou comece a pedalar para reiniciar o computador.
- Quando qualquer um dos valores predefinidos atingir o zero, o computador irá emitir um sinal sonoro 8 vezes para alertar o utilizador. Para interromper este procedimento, prima qualquer tecla.
- Se as pilhas forem substituídas, todos os valores serão repostos.
- Este computador requer 2 pilhas AA que são colocadas na parte posterior.
- Se o computador não responder ou parecer ter uma avaria, retire as pilhas durante um período de 1 minuto e substitua as pilhas.
- A velocidade ea distância são predefinidos para tanto quilómetros ou milhas, não é possível alternar entre milhas e quilómetros.

KNAPPFUNKSJONER

A TOTAL TILBAKESTILLING

Trykk for å slette alle verdier tilbake til null, deriblant dato og tid.

B BEDRING

- Kan trykkes etter en treningsøkt for å måle hvordan brukeren har forbedret seg.
- Etterpå kan den trykkes igjen for å gå tilbake til foregående display.

C NED

Trykk for å justere nedover når du stiller inn **TID**, **HASTIGHET**, **DISTANSE** og **KALORIER** eller kalender/tid.

D MODUS

For å bekrefte innstillinger du har lagt inn.

E OPP

Trykk for å justere oppover når du stiller inn **TID**, **HASTIGHET**, **DISTANSE** og **KALORIER** eller kalender/tid.

F TILBAKESTILLING

Denne brukes til å tilbakestille alle verdier.

BRUK

HURTIGSTART: For å starte treningen når som helst, begynn å trække på pedalene. **TID**, **HASTIGHET**, **DISTANSE** og **KALORIER** vil telle opp fra null. Hvis brukeren vil sette opp sin egen **TID**, **HASTIGHET**, **DISTANSE** eller **KALORI**, skal dette gjøres før du begynner å trække. **TIME**-displayet blinker, trykk på **UP/DOWN** for å forandre denne innstillingen, og **MODE** brukes til å gå over til et annet valg. Når du har lagt inn informasjonen du vil ha, begynner du å trække. Informasjonen vil telle nedover fra innstillingen.

BEDRING: Du kan trykke på recovery-knappen når som helst i løpet av treningen. Deretter må brukeren legge begge hendene godt på pulssensorene, datamaskinen vil telle nedover fra 1 minut.

Etter at nedtellingen er avsluttet, vil brukeren bedringsnivå bli vist, **F1 – F5**. Målet er å forbedre dette nivået over tid, og indikerer at kondisjonen til brukeren blir bedre.

BEDRINGSGRAD: **F1** Utmerket **F2** Meget god
F3 God **F4** Tilfredsstillende **F5** Under gjennomsnitt

PULS: Brukeren kan registrere pulsen sin i løpet av treningen. For å gjøre det, skal håndflaten på begge hendene legges godt på pulssensorene som befinner seg på styret. Datamaskinen vil så vise brukerens nåværende hjerteslag.

Denne avlesningen er bare veiledende og skal ikke brukes til medisinske formål eller sammenligninger.

NOTER

- Hvis datamaskinen ikke oppdager noen bevegelse på ca. 4 minutter, blir den slått av. Trykk på hvilken som helst knapp eller begynn å trække på pedalene for å starte igjen.
- Når en forhåndsinnstilt verdi kommer på null, vil datamaskinen pipe 8 ganger for å gjøre brukeren oppmerksom på det. Trykk på hvilken som helst knapp så det slutter.
- Hvis batteriene skiftes ut, blir alle verdier tilbakestilt.
- Denne datamaskinen skal ha 2 x AA batterier som settes i bak.
- Hvis datamaskinen ikke reagerer eller later til å ha en feil, skal batteriene tas ut i ca. 1 minutt og så settes i igjen.
- Hastighet og avstand er forhåndsinnstilt til enten Km eller miles, det er ikke mulig å bytte mellom miles og kilometer.

DATAFUNKSJONER

SKANN: Vil skanne gjennom forskjellig informasjon om treningen, som **TID**, **HASTIGHET**, **DISTANSE** og **KALORIER** omtrent hvert 6. sekund

TID: Tid vil telles mellom 0,00 og 99,59. Vil også telle nedover fra det du har lagt inn og tilbake til 0,00.

RPM: Omdreininger per minutt. Dette vises nederst på skjermen. Displayet skifter mellom dette og hastighet etter ca. 6 sekunder.

HASTIGHET: Nåværende treningshastighet vil bli vist – mellom 0,00 og 99,9 KPH eller MPH.

DISTANSE: Samler opp den totale distansen mellom 0,00 og 99,99 kilometer eller miles.

KALORIER: Registrerer brukerens kaloriforbrenning mellom 00,00 og 99,99 cal.

BEDRING: Trykk på **RECOVERY** når som helst i løpet av treningen for å sjekke hvordan brukeren forbedrer seg.

KNAPPFUNKTIONER

A TOTAL RESET

Tryck for att nollställa alla värden, inklusive datum och tid.

B RECOVERY

- Kan användas efter träningen för att mäta användarens återhämtningsfrekvens.
- När mätningen har slutförts kan knappen tryckas in igen för att återgå till den förra skärmen.

C DOWN

Tryck för att minska inställningarna för **TID**, **HASTIGHET**, **AVSTÅND** och **KALORIER** eller kalender/tid.

D MODE

Används för att bekräfta inställningarna.

E UP

Tryck för att höja inställningarna för **TID**, **HASTIGHET**, **AVSTÅND** och **KALORIER** eller kalender/tid.

F RESET

Används för att återställa alla värden.

DATORFUNKTIONER

SÖK: Kommer att søka igjenom all treningsinformasjon, såsom **TID**, **HASTIGHET**, **AVSTÅND** og **KALORIER** var sjätte sekund (ungefär).

TID: Tidenræknarmellom 0,00 og 99,59. Ræknaræven nedfrån det inmatade valet till 0,00.

RPM (VARV/MIN.): Varv per minut. Detta kommer att visas på den nedersta delen av skärmen. Skärmen kommer att växla mellan denna och hastigheten efter cirka sex sekunder.

HASTIGHET: Nuvarande träningshastighet kommer att visas – mellan 0,00–99,9 km/h eller mph.

AVSTÅND: Sparer det totala avståndet mellom 0,00–99,99 km eller miles.

KALORIER: Registrerer de kalorier som användaren har gjort av med mellom 00,00–99,99 CAL.

ÅTERHÄMTNING: När som helst under övningen kan **RECOVERY** tryckas in för att kontrollera användarens återhämtningsnivå.

ANVÄNDNING

SNABBGUIDE: Börja trampa för att starta övningen. **TID**, **HASTIGHET**, **AVSTÅND** og **KALORIER** kommer att räkna uppåt från noll. Om användaren vill ställa in önskat värde för **TID**, **HASTIGHET**, **AVSTÅND** eller **KALORIER** ska detta göras innan trampandet börjar. När **TID**-visningen blinkar trycks **UP/DOWN** ned för att ändra denna inställning och **MODE** används för att byta till ett annat val. Börja trampa när den önskade informationen har angetts – informationen kommer att räkna ned från inställningen.

ÅTERHÄMTNING: När som helst under övningen kan återhämtningsknappen tryckas in. När den har tryckts in ska användaren placera båda händerna ordentligt på pulssensorererna. Datorn kommer att räkna ned från 1 minut. När nedräkningen har slutförts kommer användarens återhämtningsnivå att visas, **F1–F5**. Målet är att förbättra denna nivå med tiden, vilket visar att användarens kondition förbättras.

ÅTERHÄMTNINGSFREKVENNS: **F1** Utmärkt **F2** Mycket bra
F3 Bra **F4** Godkänt **F5** Under genomsnittet

PULS: Användaren kan registrera sin puls under övningen. Placera båda handflatorna ordentligt på handtagens pulssensorer för att göra detta. Datorn kommer sedan att visa användarens aktuella pulsfrekvens.

Denna avläsning fungerar endast som en handledning och ska inte användas för medicinska ändamål eller jämförelser.

OBS!

- Om ingen rörelse noteras under cirka fyra minuter kommer datorn att stängas av. Tryck på valfri knapp eller börja att trampa för att starta den igen.
- Om något förinställt värde når noll kommer datorn att pipa åtta gånger för att varna användaren. Tryck på valfri knapp för att avbryta.
- Om batterierna byts ut kommer alla värden att återställas.
- Till denna dator behövs två AA-batterier som sätts i på baksidan.
- Om datorn inte svarar eller verkar ha drabbats av ett fel kan batterierna tas ut under minut och sedan sättas tillbaka.
- Hastighet och avstånd är förinställda till antingen km eller miles, det är inte möjligt att växla mellan miles och Kilometer.

KNAPPEFUNKTIONER

- A TOTAL RESET (NULSTILLING)**
Tryk for at nulstille alle værdier, inklusive dato og klokkeslæt.
- B RECOVERY (RESTITUTION)**
• Denne knap kan bruges efter en workout til at måle brugerens restitutionniveau.
• Når du er færdig, kan du trykke igen for at vende tilbage til det tidligere display.
- C DOWN (NED)**
Tryk for at foretage nedadgående justeringer, når du indstiller **TIME**, **SPEED**, **DISTANCE**, **CALORIES (TID, HASTIGHED, AFSTAND og KALORIER)** eller kalenderen/klokkeslættet.
- D MODE (MODUS)**
Til at bekræfte de indtastede indstillinger.
- E UP (OP)**
Tryk for at foretage stigende justeringer, når du indstiller **TIME**, **SPEED**, **DISTANCE**, **CALORIES (TID, HASTIGHED, AFSTAND og KALORIER)** eller kalenderen/klokkeslættet.
- F RESET (GENINDSTILLING)**
Bruges til at genindstille alle værdier.

BETJENING

QUICK START (HURTIG START): For at starte træningen skal du blot begynde at træde i pedalerne. **TIME**, **SPEED**, **AFSTAND** og **CALORIES (TID, HASTIGHED, AFSTAND og KALORIER)** bliver optalt fra nul. Hvis brugeren vil indtaste en ønsket **TID**, **HASTIGHED**, **AFSTAND** eller **KALORIEVÆRDI** til workout'en, skal dette gøres, før han/hun begynder at træde i pedalerne. **TIME**-displayet vil blinke, og du trykker så på **UP/DOWN** for at ændre denne indstilling og **MODE** bruges til at skifte til en anden indstilling. Når den ønskede information er indtastet, kan du begynde at bruge pedalerne. Informationen vil tælle ned fra indstillingen.

RECOVERY (RESTITUTION): Man kan, når som helst under træningen, trykke på restitutionknappen. Brugeren skal, når han/hun har trykket på knappen, omhyggeligt anbringe begge hænder på pulssensorerne og computeren vil så tælle ned fra 1 minut.

Når nedtællingen er fuldført, bliver brugerens restitutionsniveau vist på display-skærmene **F1 – F5**. Hensigten er, gradvist at forbedre dette niveau, hvilket er ensbetydende med, at brugerens kondition er forbedret.

RESTITUTIONSTRIN: **F1** Fortrinligt **F2** Meget godt **F3** Godt **F4** Tilfredsstillende **F5** Under gennemsnittet

PULSE (PULS): Brugeren kan registrere pulsfrekvensen under træningen. Anbring omhyggeligt begge håndflader på pulssensorerne, der findes på cykelstyret. Computeren vil så vise brugerens aktuelle hjertefrekvens.

Denne måling er kun til vejledning og må ikke bruges som et medicinsk redskab eller til sammenligninger.

BEMÆRKNINGER

- Hvis der ingen bevægelse er i ca. 4 minutter, lukker computeren af. Tryk på en af knapperne eller begynd at bruge pedalerne for at starte igen.
- Når en forudindstillet værdi når til nul, vil computeren beeepe 8 gange for at gøre brugeren opmærksom derpå. Tryk på en af knapperne for at få den til at holde op.
- Hvis batterierne udskiftes, vil alle værdierne blive genindstillet.
- Denne computer bruger 2 x AA batterier, som befinder sig på bagsiden.
- Hvis computeren ikke virker, eller det ser ud til, at der er en fejl, tag batterierne ud i 1 minut og sæt dem i igen.
- Hastighed og afstand er forudindstillet til enten kilometer eller miles. Det er ikke muligt at skifte mellem miles og Kilometer.

COMPUTER FUNKTIONER

SCAN (SKANNE): Skanner gennem forskellige workout oplysninger, som for eksempel **TIME**, **SPEED**, **DISTANCE**, **CALORIES (TID, HASTIGHED, AFSTAND og KALORIER)** ca. hvert 6. sekund.

TIME (TID): Optæller tiden mellem 0:00 og 99:59. Tæller også tilbage fra et indtastet valg og ned til 0:00.

RPM (OMDREJNINGER I MINUTTET): Omdrejninger i minuttet. Dette bliver vist på den nederste del af skærmen. Displayet vil skifte mellem dette og hastigheden efter ca. 6 sekunder.

SPEED (HASTIGHED): Den gældende workout-hastighed vises på displayet – mellem 0,00 – 99,9 KM/T eller MILES/T

DISTANCE (AFSTAND): Akkumulerer den totale afstand mellem 0,00 – 99,99 km eller miles

CALORIES (KALORIER): RRegistrerer de kalorier, som brugeren har brændt af, fra 00,00 – 99,99 KAL.

RECOVERY (RESTITUTION): Man kan, når som helst under træningen, trykke på **RECOVERY** for at tjekke brugerens restitutionsniveau.

PAINIKE TOIMINNOT

- A PALAUTA KOKO**
Poista kaikki arvot nollaan mukaan lukien päivämäärä ja kellonaika.
- B ELPYMINEN**
• Kun harjoittelua voidaan painaa, mitataan käyttäjien toipumisnopeus.
• Kun olet valmis, voit palata edelliseen näyttöön.
- C ALAS**
Paina -näppäintä, jos haluat vähentää säätöjä, kun asetat **TIME**, **SPEED**, **DISTANCE** ja **CALORIES** tai kalenterin / ajan.
- D TULLA SISÄÄN**
Vahvista syöttöasetukset.
- E YLÖS**
Paina -näppäintä, jos haluat säätää suurempia asetuksia, kun asetat **TIME**, **SPEED**, **DISTANCE** ja **CALORIES** tai kalenterin / ajan.
- F ASETTAA UUELLEEN**
Tätä käytetään nollaamaan kaikki arvot.

TIETOKONEEN TOIMINNOT

SKANNATA: Selaa erilaisia harjoittelutietoja, kuten **TIME**, **SPEED**, **DISTANCE** ja **CALORIES** 6 sekunnin välein.

AIKA: Aika lasketaan välillä 0,00 ja 99,59. Lasketaan myös syötetystä valinnasta takaisin 0,00: een

RPM: Kierrokset minuutissa. Tämä näkyy näytön alimmissa osassa. Näyttö vaihtuu tämän ja nopeuden välillä noin 6 sekunnin kuluttua.

NOPEUS: Nykyinen harjoitusnopeus näytetään - välillä 0,00 - 99,9 KPH tai MPH.

ETÄISYYS: Kertyy välimatkan välillä 0,00 - 99,99 km tai Miles.

KALORIT: Tallentaa käyttäjän kalorit, jotka on poltettu välillä 00.00 - 99.99 CAL.

ELPYMINEN: Milloin tahansa harjoittelun aikana **RECOVERY** voidaan painaa tarkistamaan käyttäjien palautustaso.

OPERAATIO

PIKA-ALOITUS: Aloita liikunta milloin tahansa aloittaaksesi polkemisen. **TIME**, **SPEED**, **DISTANCE** ja **CALORIES** laskevat nollasta. Jos käyttäjä haluaa asettaa halutun **AIKA**-, **SPEED**-, **DISTANCE**- tai **CALORIE** harjoituksen, tämä tapahtuu ennen kuin polkeminen alkaa. **TIME**-näyttö vilkkuu, **YLÖS / ALAS** painetaan muuttaaksesi tätä asetusta ja **MODE**- painiketta käytetään muuttamaan eri valinta. Kun haluttu tieto syötetään, aloita polkeminen. Tiedot laskevat asetuksesta.

ELPYMINEN: Voit käyttää painikkeen painallusta milloin tahansa harjoituksen aikana. Kun olet painanut käyttäjätä, on sijoitettava molemmat kädet kunnolla pulssiantureita, tietokone laskee 1 minuutin välein Kun laskenta on suoritettu, käyttäjän palautustaso tulee olemaan näytetään, **F1-F5**. Tavoitteena on parantaa tätä tasoa ajan myötä osoittaa, että käyttäjien kunto on parantumassa.

PALAUTUSASTE: **F1** Erinomainen **F2** Erittäin hyvä **F3** Hyvä **F4** Tyydyttävä **F5** Alle keskimääräinen

PALAUTUSASTE: Användaren kan registrera sin puls under övningen. Placera båda handflatorna ordentligt på handtagens pulssensorer för att göra detta. Datorn kommer sedan att visa användarens aktuella pulsfrekvens.

Denna avläsning fungerar endast som en handledning och ska inte användas för medicinska ändamål eller jämförelser.

HUOMAUTUKSIA

- Jos havaitsematonta liikettä ei havaita noin 4 minuuttia, tietokone sammuu. Paina mitä tahansa painiketta tai aloita polkeminen uudelleen.
- Kun jokin ennalta asetettu arvo nollataan, tietokone antaa merkkiäänimerkin kahdeksan kertaa hälyttämään käyttäjää. Voit lopettaa tämän painamalla mitä tahansa näppäintä.
- Jos paristot vaihdetaan, kaikki arvot nollataan.
- Tämä tietokone vaatii 2 x AA-paristoa, jotka sijaitsevat takana.
- Jos tietokone ei reagoi tai näyttää olevan vika, poista paristot 1 minuutin ajan ja vaihda ne.
- Nopeus ja etäisyys ennalta joko km tai mailit; Ei ole mahdollista vaihtaa kilometrejä ja kilometrejä.

DÜĞME FONKSİYONLARI**A TOTAL RESET (GENEL SIFIRLAMA)**

Tarih ve saat dahil tüm değerleri sıfırlamak için bu düğmeye basın.

B RECOVERY (GERİ YÜKLEME)

- Bir antrenmanın ardından kullanıcıların geri yüklemeye hızını ölçmek için basılabilir.
- İşlem bittiğinde önceki ekrana dönmek için tekrar basılabilir.

C DOWN (AŞAĞI)

TIME (Zaman), **SPEED** (Hız), **DISTANCE** (Mesafe) ve **CALORIES** (Kaloriler) veya takvim/saati ayarlarken değeri düşürmek için basın.

D MODE (MOD)

Giriş ayarlarını onaylamakta kullanılan

E UP (YUKARI)

TIME (Zaman), **SPEED** (Hız), **DISTANCE** (Mesafe) ve **CALORIES** (Kaloriler) veya takvim/saati ayarlarken değeri artırmak için basın.

F RESET (SIFIRLA)

Tüm değerleri sıfırlamakta kullanılır.

ÇALIŞTIRMA

HIZLI BAŞLAT: İsteddiğiniz an antrenmana başlamak için pedala basmaya başlayın. **TIME** (Zaman), **SPEED** (Hız), **DISTANCE** (Mesafe) ve **CALORIES** (Kaloriler) sıfırdan başlayarak sayılacaktır. Kullanıcı istenilen bir **ZAMAN**, **HIZ**, **MESAFE** ya da **KALORİ** bazında antrenman ayarlamak isterse, bu işlem pedala basmadan önce yapılır. **TIME** (Zaman) gösterimi yanıp sönecektir, **UP/DOWN** (Yukarı/ Aşağı) düğmelerine basılarak bu ayar değiştirilir ve **MODE** (Mod) düğmesi kullanılarak farklı bir seçime değiştirilebilir. İstenilen bilgiler girildiğinde, pedala basmaya başlayın – Bilgiler ayardan itibaren geri sayılacaktır.

RECOVERY (GERİ YÜKLEME): Antrenmanın herhangi bir anında geri yüklemeye düğmesine basılabilir. Basıldığında, kullanıcı ellerini sıkıca nabız sensörleri üzerine koyarak bilgisayarın 1 dakikadan geri saymasını sağlar.

Geri sayım bittiğinde, kullanıcıların geri yüklemeye düzeyi gösterilecektir, **F1 – F5**. Hedef, kullanıcının gelişim için uygunluğunu belirten bu seviyeyi zamanla artırmaktır.

GERİ YÜKLEME DEREJESİ: F1 Mükemmel **F2** Çok iyi **F3** İyi **F4** Tatmin edici **F5** Ortalama altında

PULSE (NABİZ): Kullanıcı antrenman sırasında nabız hızını kaydedebilir. Bunun için, her iki avuç içinizi sıkıca gidonlardaki nabız sensörlerine koyun. Ardından, bilgisayar kullanıcıların geçerli kalp hızını gösterecektir.

Bu değer yardım amaçlıdır ve tıbbi amaçlar ya da karşılaştırmalar için kullanılamaz.

NOTLAR

- Yaklaşık 4 dakika hiçbir hareket algılanmazsa, bilgisayar kapanacaktır. Bir düğmeye basın ya da yeniden başlamak için pedala basın.
- Herhangi bir ön ayarlı değer sıfıra geldiğinde, kullanıcıyı uyarmak için bilgisayardan 8 kez "bip" sesi gelecektir. Bunu durdurmak için bir tuşa basın.
- Piller değiştirilirse tüm değerler sıfırlanacaktır.
- Bu bilgisayar, arkasına takılan 2 adet AA pille çalışır.
- Bilgisayar yanıt vermiyor ya da bir anıza veriyorsa, pilleri 1 dakika süreyle çıkarın ve tekrar takın.
- Hız ve mesafe Km veya kilometre olarak ayarlanmıştır vardır; 0 km ve kilometre arasında geçiş yapmak mümkün değildir.

BİLGİSAYAR FONKSİYONLARI

SCAN (TARA): Her 6 saniyede (yaklaşık) **TIME** (Zaman), **SPEED** (Hız), **DISTANCE** (Mesafe) ve **CALORIES** (Kaloriler) gibi farklı çalışma bilgileri arasında geçiş yapacaktır.

ZAMAN: Zaman 0.00 ile 99.59 arasında sayılacaktır. Girilen seçimden 0.00'a doğru da geri sayacaktır.

RPM (DEV/DK): Dakikadaki dönüş sayısı. Bu, ekranın en altında gösterilecektir. Yaklaşık 6 saniyenin ardından ekran dakikadaki dönüş sayısı ve hız arasında geçiş yapacaktır.

SPEED (HIZ): 0.00 – 99.9 KPH veya MPH arasında geçerli antrenman hızı gösterilecektir

DISTANCE (MESAFE): 0.00 – 99.99 Km veya Mil arasında toplam mesafeyi hesaplar

CALORIES (KALORİLER): 00.00 – 99.99 KAL. arasında kullanıcıların yaptığı kalorileri kaydeder

RECOVERY (GERİ YÜKLEME): Antrenmanın herhangi bir aşamasında RECOVERY (Geri yüklemeye) düğmesine basılarak kullanıcıların geri yüklemeye düzeyi kontrol edilebilir.

КНОПКИ ПУЛЬТА УПРАВЛЕНИЯ**A TOTAL RESET (ОБНУЛИТЬ ВСЕ)**

Нажмите, чтобы обнулить значения всех параметров, включая дату и время.

B RECOVERY (ВОССТАНОВЛЕНИЕ)

- Нажмите эту кнопку после тренировки, чтобы измерить скорость восстановления пульса.
- После завершения измерения нажмите эту кнопку еще раз, чтобы вернуться к предыдущему изображению.

C DOWN (ВНИЗ)

Уменьшение значений **ВРЕМЕНИ**, **СКОРОСТИ**, **РАССТОЯНИЯ** и **КАЛОРИЙ**, а также даты и времени.

D MODE (РЕЖИМ)

Подтверждение введенных значений.

E UP (ВВЕРХ)

Увеличение значений **ВРЕМЕНИ**, **СКОРОСТИ**, **РАССТОЯНИЯ** и **КАЛОРИЙ**, а также даты и времени.

F RESET (СБРОС)

Сброс всех значений параметров.

ИНДИКАТОРЫ ПУЛЬТА УПРАВЛЕНИЯ

SCAN (ПЕРЕКЛЮЧЕНИЕ): Последовательное переключение между отображаемыми параметрами тренировки: **ВРЕМЯ**, **СКОРОСТЬ**, **РАССТОЯНИЕ** и **КАЛОРИИ** с периодом около 6 секунд.

TIME (ВРЕМЯ): Отсчет времени от 0,00 до 99,59. Также возможен обратный отсчет времени от введенного значения до 0,00.

RPM (ОБ/МИН): Значение количества оборотов в минуту отображается в самой нижней части экрана. Приблизительно через каждые 6 секунд количество оборотов в этом поле сменяется скоростью, и наоборот.

SPEED (СКОРОСТЬ): Текущая скорость работы от 0,00 до 99,9 км/ч или миль/ч.

DISTANCE (РАССТОЯНИЕ): Набранное расстояние от 0,00 до 99,99 км или миль.

CALORIES (КАЛОРИИ): Истраченные калории от 00,00 до 99,99 **KAL**.

RECOVERY (ВОССТАНОВЛЕНИЕ): Нажмите кнопку RECOVERY (восстановление) в любой момент во время тренировки, чтобы проверить свой уровень восстановления.

ЭКСПЛУАТАЦИЯ

БЫСТРОЕ НАЧАЛО ТРЕНИРОВКИ: Чтобы начать тренировку, просто крутите педали тренажера. Начнется отсчет с нуля **ВРЕМЕНИ/РАССТОЯНИЯ** и **КАЛОРИЙ**. Если необходимо, установите значение **ВРЕМЕНИ**, **СКОРОСТИ**, **РАССТОЯНИЯ** или **КАЛОРИЙ**, которого требуется достичь в ходе тренировки, перед тем как начать крутить педали. Вначале на экране мерцает значение в поле **TIME** (время). Установите требуемое время кнопками **UP/DOWN** (вверх/вниз), после чего нажмите кнопку **MODE** (режим), чтобы перейти к следующему параметру. После ввода всех параметров начинайте крутить педали. На дисплее начинается обратный отсчет параметров от введенных значений.

ВОССТАНОВЛЕНИЕ: Вы можете нажать кнопку **RECOVERY** (восстановление) в любой момент во время тренировки. После этого крепко возьмитесь руками за датчики пульса; пульс измеряется в течение одной минуты.

После завершения обратного отсчета на дисплее отображается ваш уровень восстановления **F1—F5**. Целью тренировок является улучшение этого уровня, что соответствует улучшению состояния здоровья.

УРОВЕНЬ ВОССТАНОВЛЕНИЯ: F1 Превосходно **F2** Очень хорошо **F3** Хорошо **F4** Удовлетворительно **F5** Ниже среднего

ПУЛЬС: Во время тренировок можно измерить свой пульс. Для этого крепко возьмитесь руками за датчики пульса, расположенные на рукоятках тренажера. Измеренный пульс отображается на экране.

Величина пульса приводится только для справки и не может использоваться в медицинских целях.

ПРИМЕЧАНИЯ

- В случае простоя тренажера в течение около 4 минут дисплей пульта управления выключается. Чтобы включить его, нажмите любую кнопку или начните крутить педали.
- Когда любой из заданных параметров достигнет нуля, раздается восьмикратный звуковой сигнал для привлечения внимания пользователя. Для выключения звука нажмите любую кнопку.
- После замены батареек все сохраненные параметры сбрасываются.
- Для работы пульта необходимы две батарейки типа AA, отсек для которых находится сзади.
- Если пульт не реагирует на нажатия кнопок или работает неправильно, выньте из него батарейки и вставьте их назад через одну минуту.
- Скорость и расстояние имеют предустановленные либо км или миль, это не возможно переключение между миль и километрами.



按鈕的功能

- A TOTAL RESET (全部重設)**
按該按鈕可將所有值清零，包括日期和時間。
- B RECOVERY (復原)**
• 鍛煉之後，可按該按鈕來測量使用者的復原率。
• 一旦完成，可再次按下以返回之前的顯示畫面。
- C DOWN (減小)**
在設定 TIME (時間)、SPEED (速度)、DISTANCE (距離) 和 CALORIES (熱量) 或行事曆/時間時進行數值下調。
- D MODE (模式)**
確認輸入的設定
- E UP (增大)**
在設定 TIME (時間)、SPEED (速度)、DISTANCE (距離) 和 CALORIES (熱量) 或行事曆/時間時進行數值上調。
- F RESET (復位)**
這用來將所有值復位。

OPERATION (操作)

快速入門: 隨時開始鍛煉，開始踩腳踏車。TIME (時間)、SPEED (速度)、DISTANCE (距離) 和 CALORIES (熱量) 將從零開始遞增。

如果使用者希望設定想要的 TIME (時間)、SPEED (速度)、DISTANCE (距離) 或 CALORIE (熱量)，這將在踩踏板之前進行。TIME (時間) 顯示將閃爍，按下 UP/DOWN (增大/減小) 可改變此設定，使用 MODE (模式) 可修改到不同的選項。當輸入想要的資訊後，開始踩踏板 - 該資訊將從設定值開始倒數。

RECOVERY (復原): 鍛煉期間可隨時按 RECOVERY (復原) 按鈕。一旦按下，使用者必須將雙手放在脈搏感測器上，電腦將從 1 分鐘開始倒數。請勿將雙手從感測器移開，否則不會提供讀數。

一旦倒數完成，使用者的復原水準將顯示出來：F1 - F5。其目的是逐步改善這一水準，該水準表示使用者的健康狀況在改善。

復原等級: F1 極佳 F2 非常好 F3 良好 F4 令人滿意 F5 不滿意

PULSE (脈搏): 使用者可以在鍛煉期間記錄他們的脈搏率。要記錄脈搏率，請將雙手手掌緊貼位於扶手上的脈搏感測器。電腦就會顯示出使用者的目前心率

此讀數僅作指導，不得用於醫療目的或比較。

附注

- 如果在大約 4 分鐘裡沒有偵測到運動，電腦將關閉。按任何一個按鈕或開始踩踏板，以重新啟動。
- 當任何預設值到達零時，電腦將發出提示音 8 次，以提醒使用者。要停止，請按任意鍵。
- 如果更換電池，所有數值都將復位。
- 此電腦需要在後面安裝 2 節 AA 電池。
- 如果電腦沒有回應或似乎出現故障，則取下電池，等待 1 分鐘，然後將電池復位。
- 速度和距離都預設為公里或英里之間進行切換英里和公里數，這是不可能的。

電腦功能

SCAN (掃描): 將每 6 秒鐘掃描不同的鍛煉資訊 (例如 TIME (時間)、SPEED (速度)、DISTANCE (距離) 和 CALORIES (熱量) 一次。

TIME (時間): 時間顯示將從 0.00 計數到 99.59。時間也將從輸入的選項倒數至 0.00。

RPM (每分鐘轉數): 每分鐘轉數。這將顯示在螢幕最下方。顯示幕將在大約 6 秒後交替顯示此資訊和速度。

SPEED (速度): 目前鍛煉速度將顯示為 -0.00 至 99.9 KPH 或 MPH 之間的數值。

DISTANCE (距離): 累積總距離在 0.00 - 99.99 Km 或英里之間。

CALORIES (熱量): 記錄使用者的熱量消耗在 00.00 - 99.99 卡路里之間。

RECOVERY (復原): 鍛煉過程中可隨時按下 RECOVERY (復原)，已檢查使用者的復原水準。

ボタン機能

- A TOTAL RESET (完全リセット)**
このボタンを押すと、日付や時間などのすべての数値がゼロにリセットされます。
- B RECOVERY (回復率)**
• トレーニング後にこのボタンを押すと、ユーザーの回復率が測定されます。
• もう一度ボタンを押すと、前の表示に戻ります。
- C DOWN (ダウン)**
このボタンを押すと、時間、速度、距離、カロリー、またはカレンダー/時間の設定を減らす(下げる)よう調節することができます。
- D MODE (モード)**
このボタンを押すと、時間、速度、距離、カロリー、またはカレンダー/時間の設定を減らす(下げる)よう調節することができます。
- E UP (アップ)**
このボタンを押すと、時間、速度、距離、カロリー、またはカレンダー/時間の設定を増やす(上げる)よう調節することができます。
- F RESET (リセット)**
すべての数値をリセットする場合に使用します。

コンピュータ機能

SCAN (スキャン): (約) 6 秒毎に時間、速度、距離、カロリーなどの各トレーニング情報をスキャンします。

TIME (時間): 時間は 0.00 から 99.59 までカウントされます。選択した入力値から 0.00 まで逆カウントすることもできます。

RPM: 1 分あたりの回転数。これは画面の一番下に表示されます。約 6 秒間隔で、この表示と速度が交互に表示されます。

SPEED (速度): 現在のトレーニング速度が表示されます (0.00 ~ 99.9 KPH または MPH)

DISTANCE (距離): 距離が累計で表示されます (0.00 ~ 99.99 キロメートルまたはマイル)。

CALORIES (カロリー): ユーザーが消費したカロリーを記録します (00.00 ~ 99.99 カロリー)。

RECOVERY (回復率): エクササイズ中に [RECOVERY] (回復率) を押すと、ユーザーの回復率を確認することができます。

操作

QUICK START (クイックスタート): すぐにエクササイズを開始し、ペダルをこぎ始めることができます。時間、

速度、距離、カロリーはゼロからカウントされます。お好みの時間、速度、距離、またはカロリーを設定する場合は、ペダルをこぎ始める前に設定します。TIME (時間) が点滅表示されたら、[UP] (アップ) または [DOWN] (ダウン) を押して、設定を変更します。他の項目の変更を行う場合は、[MODE] (モード) を使用して項目を切り替えます。お好みに合わせて情報を入力したら、ペダルをこぎ始めます。設定した数値からカウントダウンが開始します。

RECOVERY (回復率): エクササイズ中いつでも [RECOVERY] (回復率) ボタンを押すことができます。ボタンを押して、両手をパルスセンサーにしっかりと置くと、コンピュータが 1 分からカウントダウンを開始します。センサーから手を離すと、読み取り値が表示されません。カウントダウンが完了したら、ユーザーの回復率 (F1 ~ F5) が表示されます。これはユーザーのフィットネスレベルを示すもので、このレベルを徐々に上げていくことを目標にします。

回復率の各レベル: F1 非常に良い F2 とても良い F3 良い F4 普通 F5 平均以下

PULSE (脈拍): ユーザーはエクササイズ中に脈拍を計測することができます。脈拍を計測するには、ハンドルバーにあるパルスセンサーに両手の手のひらをしっかりと置きます。コンピュータにユーザーの現在の心拍数が表示されます。

この数値は参考値であり、医療目的や比較値として使用するものではありません。

注意

- 約 4 分間動きが検知されない状態が続くと、コンピュータの電源は切れます。再開するには、いずれかのボタンを押すかペダルをこぎ始めます。
- いずれかのプリセットがゼロに達すると、そのことを知らせるためのピープ音が 8 回鳴ります。いずれかのキーを押すとピープ音は鳴り止みます。
- 電池を交換すると、すべての数値がリセットされます。
- このコンピュータには、単三電池が 2 個必要です (背面に設置)。
- コンピュータが応答しない場合や不具合がある場合は、1 分間電池を取り外し、入れ直してください。
- 速度と距離はキロメートルまたはマイルのいずれかにプリセットされ、それはマイルとキロメートルの間で切り替えるとはできません。



버튼기능

- A TOTAL RESET (총 재설정)**
날짜와 시간 등 모든 입력 정보를 '0'으로 되돌립니다.
- B RECOVERY (회복)**
이 버튼을 누르면 사용자의 회복 속도를 측정할 수 있습니다. 다시 한 번 더 누르면 이전의 화면으로 돌아갑니다.
- C DOWN (아래)**
TIME, SPEED, DISTANCE, CALORIES 혹은 날짜나 시간 등을 설정할 때 수치를 줄이는 역할을 합니다.
- D ENTER (박히다)**
입력한 설정치를 최종 확정합니다.
- E UP (위)**
TIME, SPEED, DISTANCE, CALORIES 혹은 날짜나 시간 등을 설정할 때 수치를 늘리는 역할을 합니다.
- F RESET (리셋)**
모든 입력 정보를 재설정할 때 사용합니다.

컴퓨터 기능

SCAN (스캔): TIME (시간), SPEED (속도), DISTANCE (먼 거리), CALORIES (칼로리) 와 같이 각기 다른 운동 정보를 매 6초마다 스캔합니다.

TIME (시간): 0.00에서 99.59까지 시간을 잹니다. 입력한 시간에서 0.00까지 카운트다운 합니다.

RPM: 분당 회전수. 스크린 하단에 해당 정보가 나옵니다. 6 초 정도가 지나면 RPM과 속도가 번갈아 가며 뜹니다.

SPEED (속도): 현재 운동 속도가 0.00 - 99.9 (kmh 혹은 mph)로 뜹니다.

DISTANCE (먼 거리): 전체 운동 거리가 0.00 - 99.99 킬로미터 혹은 마일로 뜹니다.

CALORIES (칼로리): 소모한 칼로리가 0.00 - 99.99 칼로리로 뜹니다.

RECOVERY (회복): 운동 도중 어느 때건 RECOVERY 버튼을 눌러 사용자의 회복 상태를 확인할 수 있습니다.

조작순서

QUICKSTART(빠른 시작): 운동을 시작하려면 어느 때건 페달을 밟으면 됩니다. TIME (시간), SPEED (속도), DISTANCE (먼 거리), CALORIES (칼로리) 가 '0'에서 시작하여 수치가 올라갑니다. 원하는 TIME (시간), SPEED (속도), DISTANCE (먼 거리), CALORIES (칼로리)에 맞게 운동하고 싶다면, 페달을 밟기 시작하기 전에 설정해야 합니다.

TIME (시간) 화면이 번쩍일 때 UP/DOWN (위/ 아래) 버튼을 눌러 설정 내용을 변경하고 MODE 버튼을 눌러 다른 선택사항으로 넘어가면 됩니다. 원하는 정보가 입력되고 나면 페달을 밟으면 됩니다. 정해진 수치에서 카운트다운이 시작됩니다.

RECOVERY (회복): 운동 도중 어느 때건 회복 버튼을 누를 수 있습니다. 버튼을 누른 후 맥박 센서에 두 손을 올려두면 컴퓨터가 1분에서부터 카운트다운을 시작합니다.

카운트다운이 끝나면 사용자의 회복 상태가 화면에 F1 에서 F5로 나타납니다. 이는 회복 상태를 향상시켜 결국은 사용자의 운동 능력을 개선하고자 하는데 목적이 있습니다.

RECOVERY GRADE (적정회복등급): F1 탁월 F2 아주 양호 F3 양호 F4 만족 F5 평균 이하

PULSE (펄스): 운동 도중 사용자의 맥박을 측정할 수 있습니다. 이를 위해 핸들바에 있는 맥박 센서에 두 손바닥을 단단히 올려두면 됩니다. 컴퓨터 화면에 사용자의 현재 심박수가 뜹니다. 표시된 수치는 참조용으로만 사용하되, 의료용이나 비교 목적으로 사용해서는 안됩니다.

참고사항

4분 동안 아무런 움직임이 감지되지 않으면 컴퓨터가 꺼집니다. 아무 버튼이나 누르거나 페달을 밟으면 컴퓨터가 다시 시작됩니다.

사전 설정값이 '0'에 도달하면 컴퓨터가 8차례 신호음을 보내어 상황을 알립니다. 이를 멈추게 하려면 아무 키나 누르면 됩니다.

건전지를 교체하면 모든 입력 정보가 재설정됩니다.

컴퓨터의 후면에 위치한 곳에 AA 건전지 2개를 넣어야 합니다.

컴퓨터가 반응하지 않거나 이상이 생긴 경우, 건전지를 1분 동안 빼냈다가 다시 끼우십시오.

속도와 거리는 킬로미터 혹은 마일로 사전 설정되어 있으므로 킬로미터와 마일을 변경하는 것은 가능하지 않습니다.



ASTRORIDE **A**4.0 ELLIPTICAL

For product information or service please contact:

UK: RFE Europa Ltd. 8 Clarendon Drive, Wymbush, Milton Keynes, MK8 8ED.

Customer Service: Tel: +44 (0)800 440 2459 Email: techsupport@rfeinternational.com

Europe: serviceeuropa@rfeinternational.com

Spain: serviciotecnico@rfeinternational.com

APAC (excluding Australia): RFE Asia Pacific, 2608-1609, 1 Hung To Road, Kwun Tong, Kowloon, Hong Kong. Email: techsupportapac@rfeinternational.com

Australia: techsupportaustralia@rfeinternational.com

USA: RFE Sporting Goods Inc., 1300 Smith Road, STE 104, Austin, Texas, 78721, USA.

Email: techsupportusa@rfeinternational.com