



**D** Montageanleitung

**F** Notice de montage

**NL** Handleiding voor de montage

**CZ** Monzážní návod

**HU** Szerelési útmutató

**TR** Montaj talimatı

**GB** Assembly instructions

**I** Istruzione di montaggio

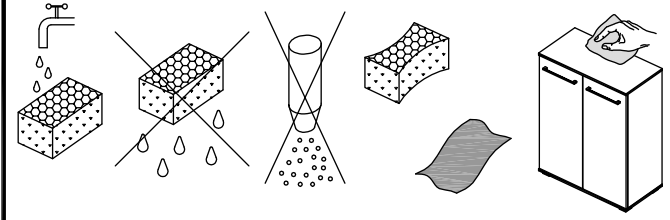
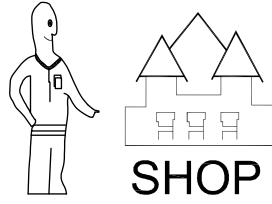
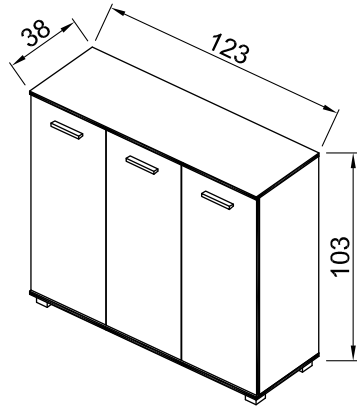
**PL** Instrukcja montaży

**SK** Návod na montáž

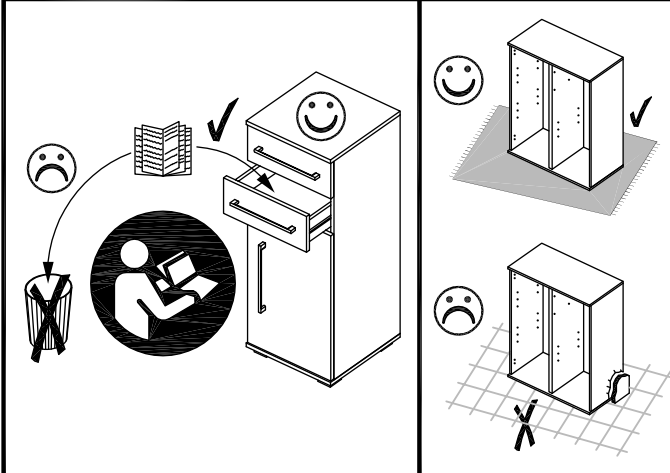
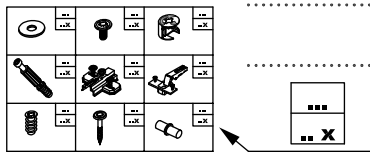
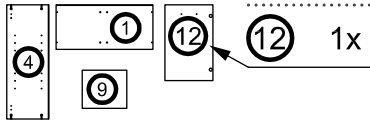
**RO** Instrucțiuni de montaj

**RU** ИНСТРУКЦИЯ ПО МОНТАЖУ

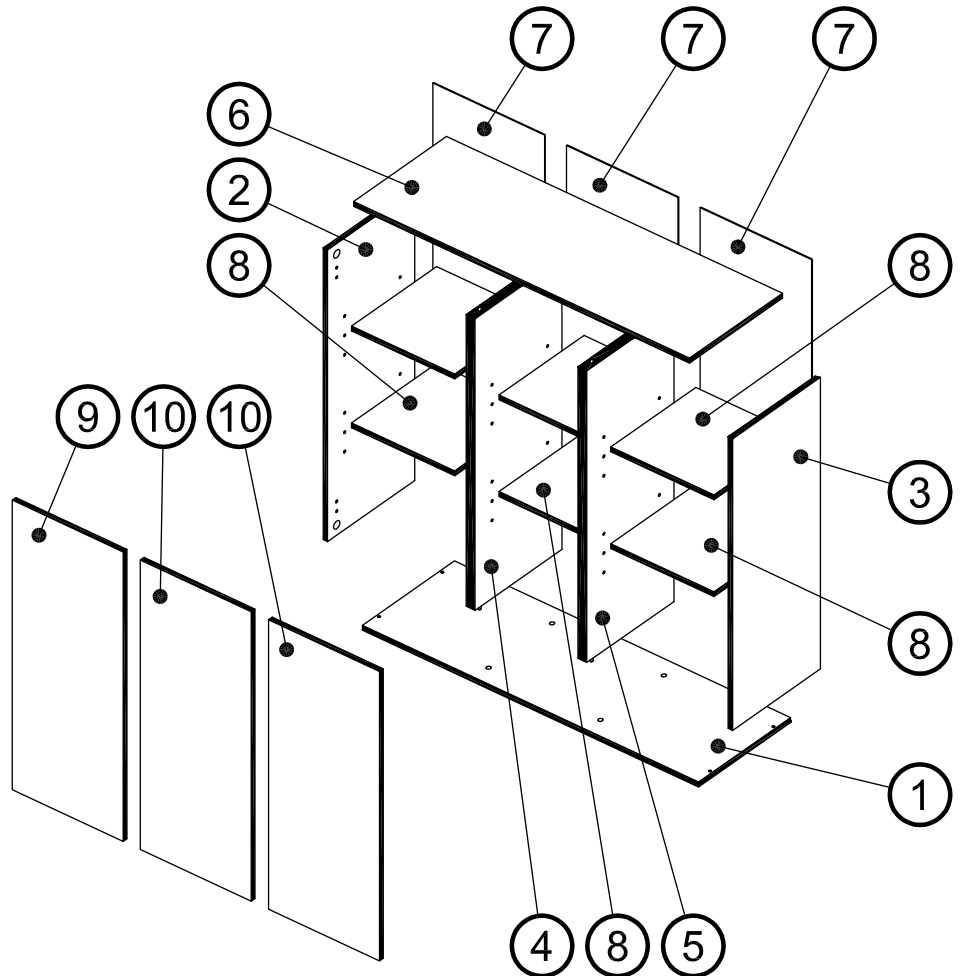
Art. Nr. 3103



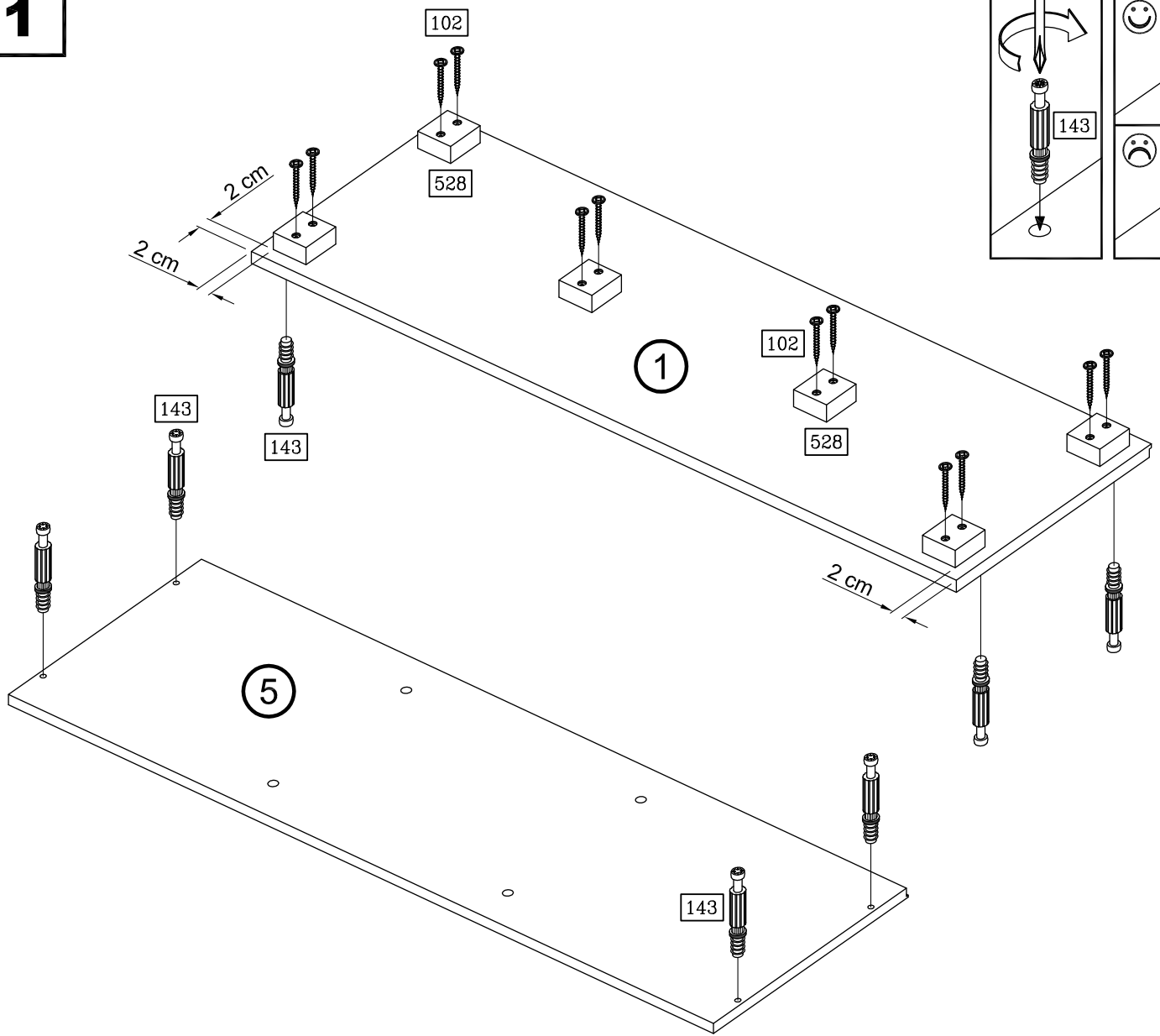
Art. Nr. 3103



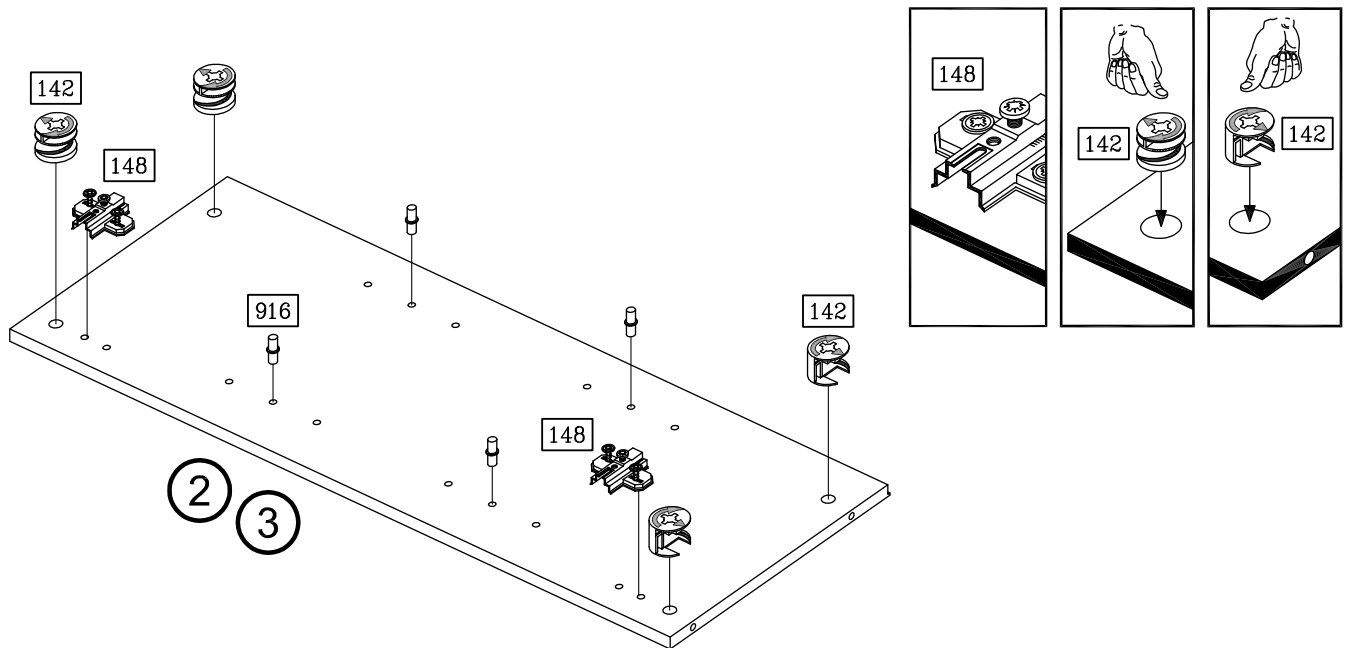
	<b>58</b> <b>16x</b>		<b>102</b> <b>12x</b>
Ø 15 / 5,3		3,5 x 35	
	<b>142</b> <b>8x</b>		<b>143</b> <b>8x</b>
Ø 15 x 11,5		6 x 44	
	<b>148</b> <b>6x</b>		<b>528</b> <b>6x</b>
	<b>535</b> <b>6x</b>		<b>906</b> <b>60x</b>
		2,7 x 20	
	<b>916</b> <b>24x</b>		<b>995</b> <b>3x</b>



1



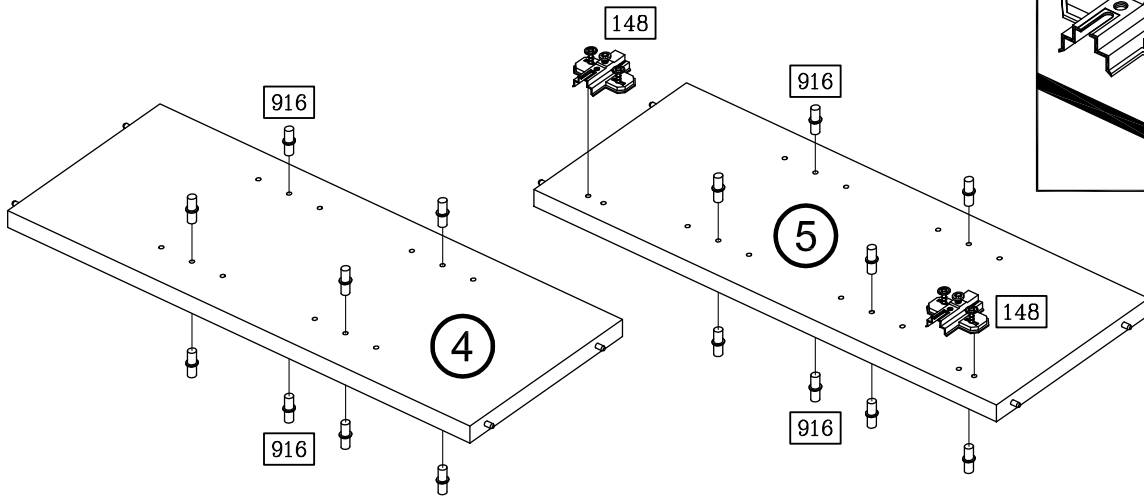
2



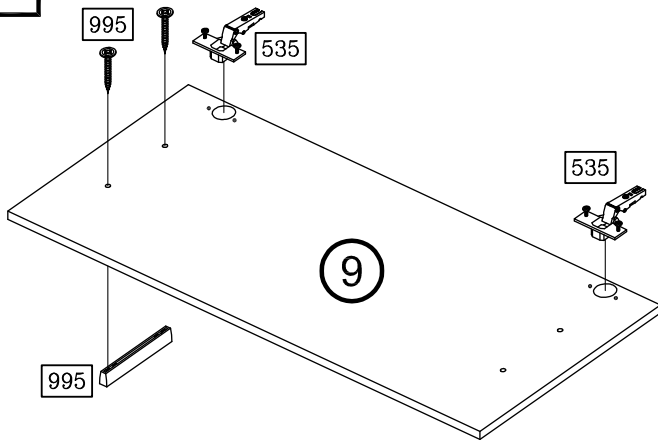
3103-1

2/4

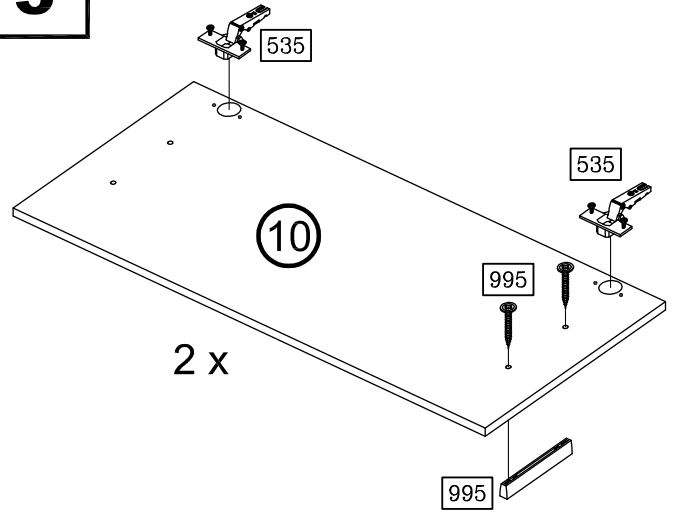
3



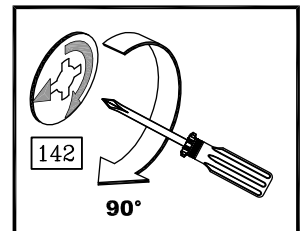
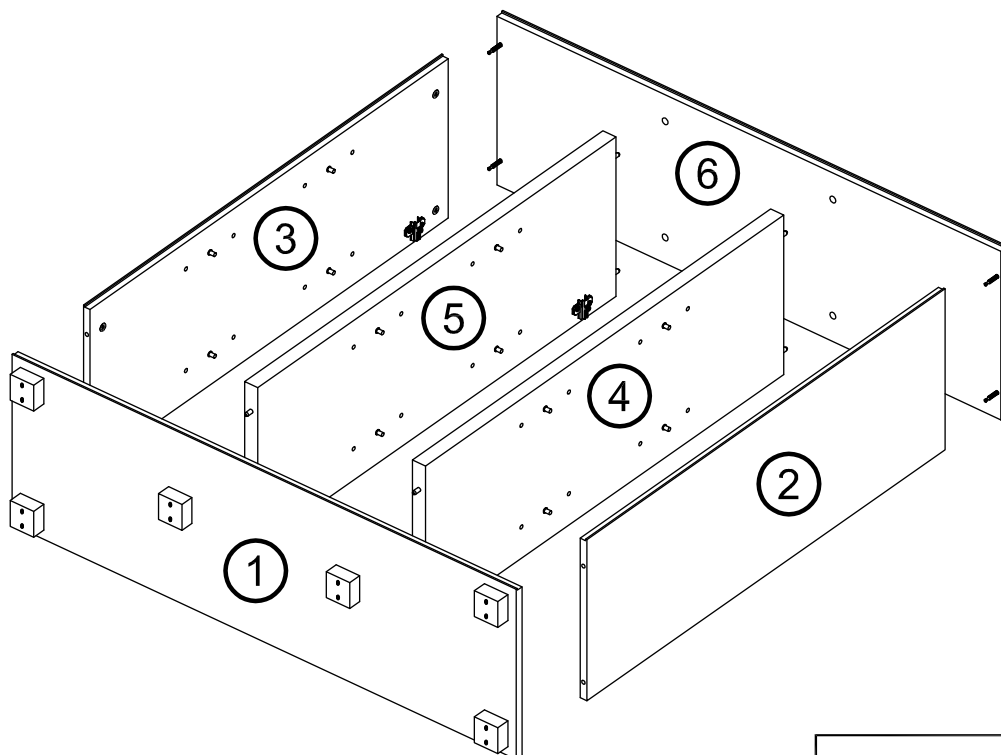
4



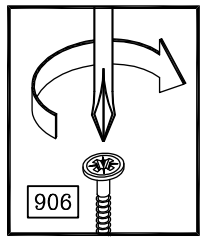
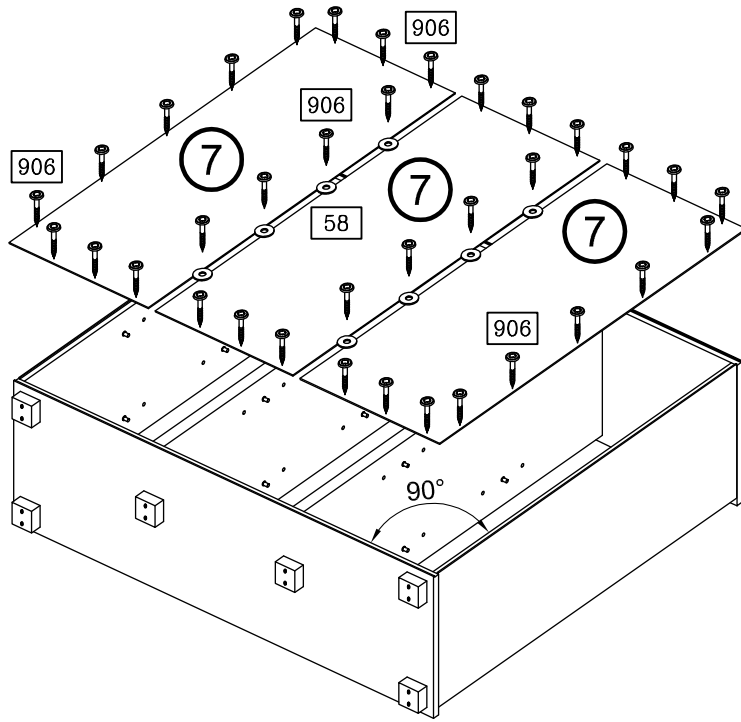
5



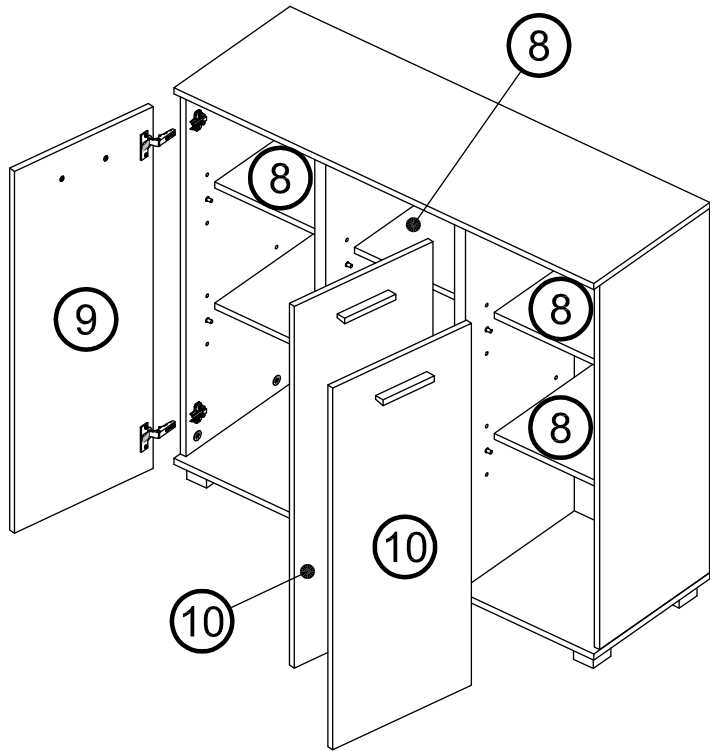
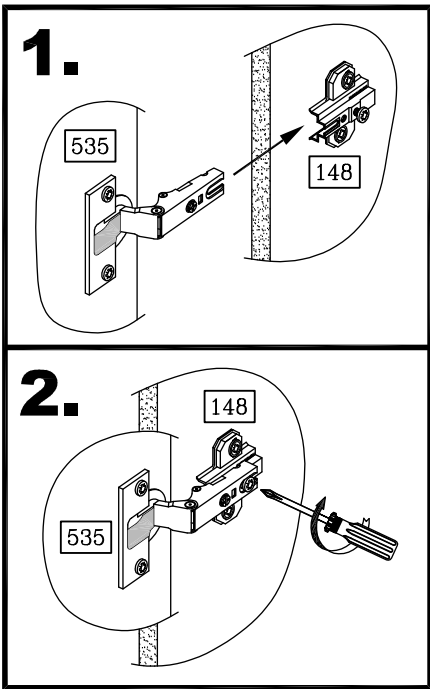
6



7



8



9

