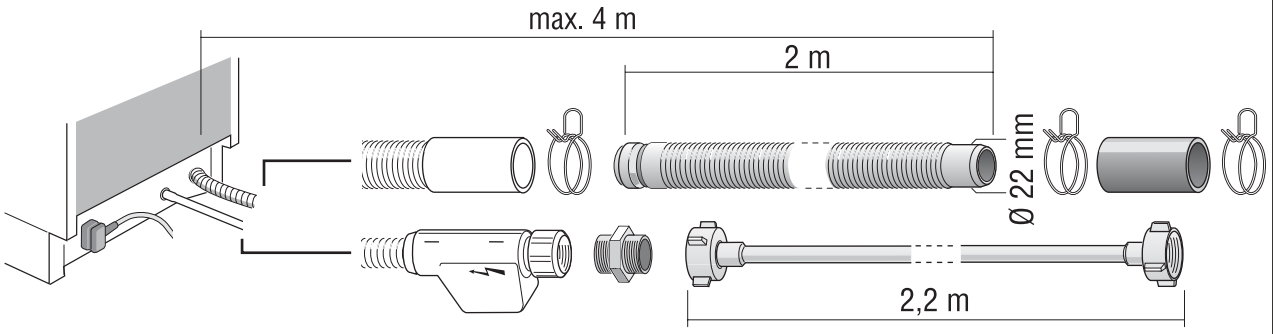
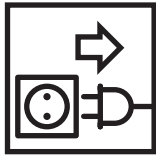
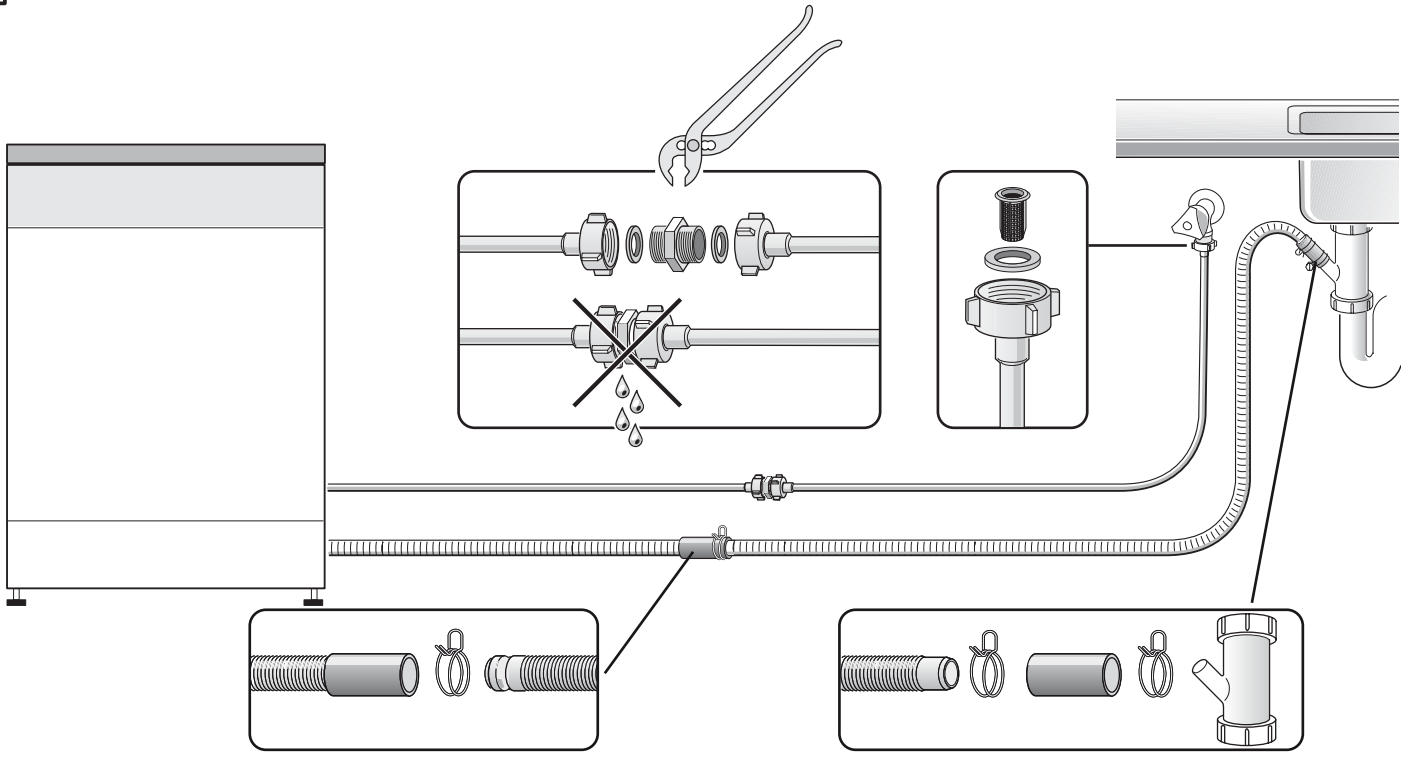


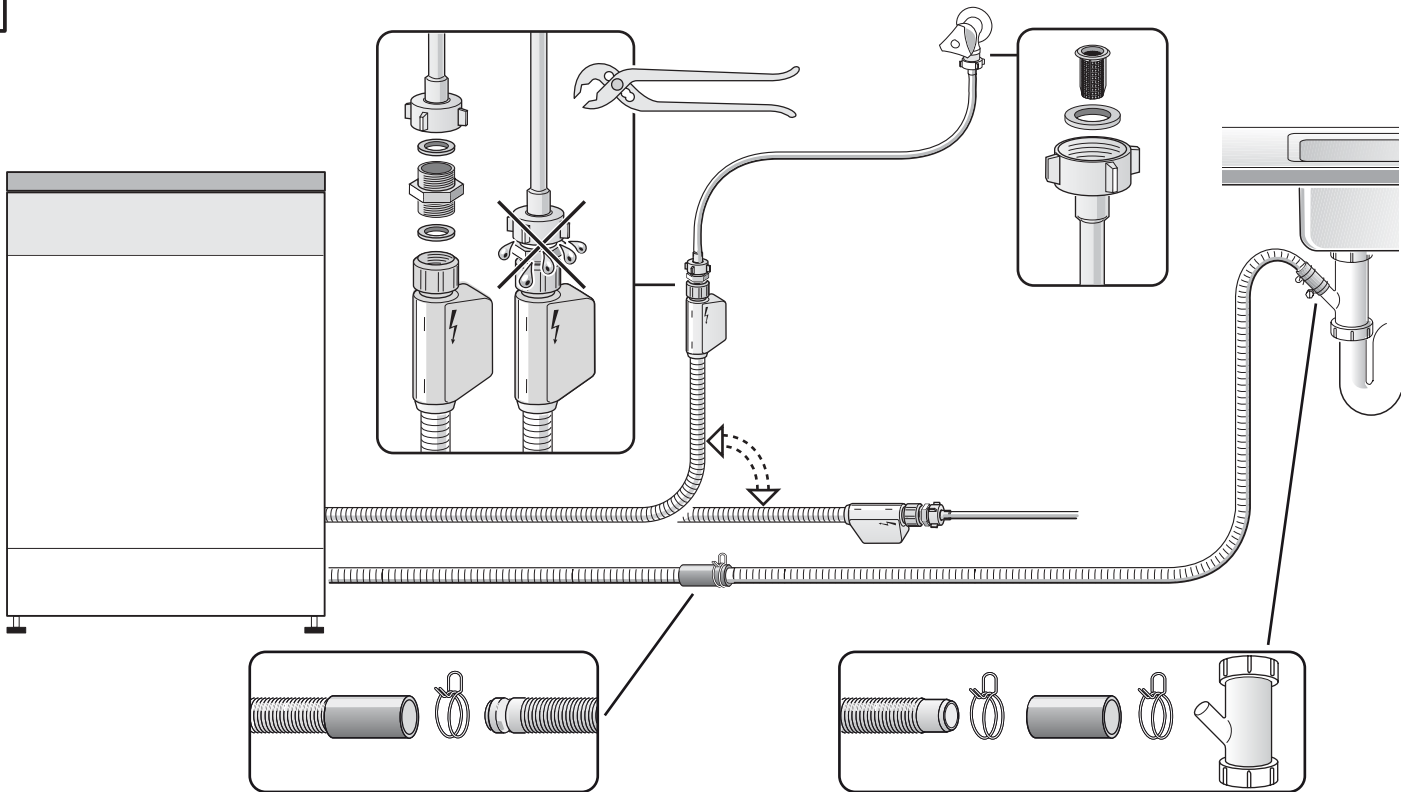
1



2



3



## **D** Montageanweisung für Verlängerung Wasserzulauf

Zubehör	Abb. 1
Installation ohne Aqua-Stop	Abb. 2
Installation mit Aqua-Stop	Abb. 3

**Vor Montage und Demontage Netzstecker ziehen!**

## **GB** Assembly instructions for water inlet extension

Accessories	fig. 1
Installation without Aquastop	fig. 2
Installation with Aquastop	fig. 3

**Before installation and removal, always remove the power supply plug!**

## **I** Istruzioni per il montaggio della prolunga del tubo d'entrata acqua

Accessori	fig. 1
Installazione senza Aquastop	fig. 2
Installazione con Aquastop	fig. 3

**Staccare la spina dalla presa di corrente prima del montaggio/smontaggio!**

## **DK** Monteringsvejledning for forlængelse af vandtilløb

Tillbehør	bill. 1
Installation uden Aqua-stop:	bill. 2
Installation med Aqua-stop:	bill. 3

**NB: ved af – og påmontering trækkes stikproppen ud!**

## **E** Instrucciones de montaje para la prolongación de la entrada del agua

Accesorios	fig. 1
Instalación sin Aquastop	fig. 2
Instalación con Aquastop	fig. 3

**i Extraer el enchufe antes del montaje y del desmontaje!**

## **N** Montasjeveiledning for forlængelse av vanntilførselsslagen

Tilbehør	fig. 1
Installasjon uten Aquastop	fig. 2
Installasjon med Aquastop	fig. 3

**Trekk ut stikkontakten før montering/demontering!**

## **GR** Οδηγίες σύνδεσης της προέκτασης του σωλήνα ποροχής νερού

Εξαρτήματα	εικόνα 1
Εγκατάσταση χωρίς Aquastop	εικόνα 2
Εγκατάσταση με Aquastop	εικόνα 3

**Πριν τη σύνδεση και την αποσύνδεση βγάλτε το καλώδιο από την πρίζα!**

## **GUS** Указания по монтажу удлинителя подвода воды

Вспомогательные принадлежности	Рис. 1
Установка без „Аквастоп“	Рис. 2
Установка с „Аквастоп“	Рис. 3

**Перед монтажом и демонтажом вытянуть сетевой штекер!**

## **CS** Návod k montáži prodlouženého přívodu vody

Příslušenství	Obr. 1
Instalace bez „Aqua-Stop“	Obr. 2
Instalace s „Aqua-Stop“	Obr. 3

**Před montáží a demontáží – vytáhnout zastrčku ze sítě!**

## **CH** Montageanweisung für Verlängerung Wasserzulauf

Zubehör	Abb. 1
Installation ohne Aqua-Stop	Abb. 2
Installation mit Aqua-Stop	Abb. 3

**Vor Montage und Demontage Netzstecker ziehen!**

## **F** Notice de montage pour raccord arrivée d'eau

Accessoire	Fig. 1
Installation sans Aquastop	Fig. 2
Installation avec Aquastop	Fig. 3

**Retirer la fiche avant le montage et le démontage!**

## **NL** Installatievoorschrift voor de verlenging van de watertoevoer

Toebehoren	afb. 1
Installatie zonder Aquastop	afb. 2
Installatie met Aquastop	afb. 3

**Vóór het monteren of demonteren de stekker uit het stopcontact trekken!**

## **P** Instruções para a instalação do prolongamento da mangueira de abastecimento

Acessório	fig. 1
Instalação sem dispositivo de protecção Aquastop	fig. 2
Instalação com dispositivo de protecção Aquastop	fig. 3

**Antes de iniciar a montagem ou desmontagem, retire a ficha eléctrica da tomada!**

## **S** Montageanvisning för förlängning av vattentillopp

Tillbehör	Bild 1
Installation utan Aquastop	Bild 2
Installation med Aquastop	Bild 3

**Före montage eller demontage skall maskinen göras strömlös!**

## **SF** Asennusohjeet vedentuloletkun pidentämistä varten

Lisävarusteet	kuva. 1
Asennus ilman Aquastop: ia	kuva. 2
Asennus Aquastop: illa	kuva. 3

**Vedä verkkopistoke irti ennen asennusta ja irrottamista!**

## **TR** Su bağılantısı uzatma parçasının montajı

Aksesuarlar	Şekily 1
Otomatik su kapatici devresi (Aquastop) olmadan montaj	Şekily 2
Otomatik su katicisi devresi (Aquastop) ile montaj	Şekily 3

**Cihazınızı monte etmeden ve sökmeden önce fişini priziden çıkarınız!**

## **H** A vízhozzáfolyás meghosszabbításának szerelési utasítása

Tartozékok	kép 1
Szerelés vízstop nélkül	kép 2
Szerelés vízstoppal	kép 3

**A szerelés előtt húzzuk ki a hálózati dugaszt!**

## **PL** Instrukcja montażu przedłużacza doptywu wody

Oprzążenie	rys. 1
Instalacja bez blokady doptywu „Aquastop“	rys. 2
Instalacja z blokady doptywu „Aquastop“	rys. 3

**Przed montażem i demontażem wyciągnąć wtyczkę z gniazdka!**

<b>de</b>	Wichtige Hinweise für die Montage
<b>en</b>	Important consideration for installation
<b>fr</b>	Consignes de montage importantes
<b>es</b>	Advertencias importantes para el montaje



9001426197 (9909)

## de

Wenn der Geschirrspüler unter oder über anderen Haushaltsgeräten montiert wird, vor der Montage die Anleitungen der jeweiligen Geräte sorgfältig durchlesen und befolgen, um eine ordnungsgemäße Montage sicherzustellen. Wenn keine entsprechenden Informationen oder Warnhinweise vorliegen, Kontakt mit dem Hersteller dieser Geräte aufnehmen, um sicherzustellen, dass der Geschirrspüler über oder unter diesen Geräten montiert werden kann. Die Montage ist nur dann verboten, wenn diese Art der Montage gemäß den vorhandenen Informationen/Bedienungsanleitungen nicht zulässig ist.

Weiterhin ist die Montageanleitung des Geschirrspülers zu beachten, um den sicheren Betrieb aller Geräte zu gewährleisten.

Das Gerät darf nicht in der Nähe von Wärmequellen (Heizkörper, Wärmespeicher, Herde oder andere wärmeerzeugende Geräte) aufgestellt werden. Falls der Geschirrspüler unter einem Gaskochfeld montiert wird, sind die entsprechenden Sicherheitsabstände einzuhalten. Ein Mindestsicherheitsabstand von 50 mm darf nicht unterschritten werden. Um zu vermeiden, dass sich die vom Geschirrspüler erzeugte Wärme ungünstig auf die Lebensdauer von Gasleitungen und Netzkabeln auswirkt, den direkten Kontakt dieser Teile mit dem Geschirrspüler vermeiden.

Bei Gas-, Induktions- und Glaskeramikkochfeldern darf ein Mindestsicherheitsabstand von 50 mm nicht unterschritten werden. Die Sicherheitsabstände müssen unbedingt eingehalten werden.

## en

If the dishwasher is installed below or above other domestic appliances, please read the instruction of particular appliances carefully before installation and follow it to do the correct installation. If there is no related information or warning notes, contact with the manufacturer of these appliances to ensure that the dishwasher can be installed above or below these appliances. Installation only forbidden if information/manual is available and does not allow installation.

Also follow the installation instructions for the dishwasher to ensure that all appliances are operated safely.

Do not install the appliance near heat sources (radiators, heat storage tanks, cookers or other appliances which generate heat). If installed dishwasher under the gas hob, please follow the safety distance. The minimum safety distance must not be less than 50 mm. In order to avoid negative effect of the heat generated by dishwasher on gas pipe or power cord lifecycle, avoid direct touch of these parts with dishwasher.

The minimum safety distance must not be less than 50 mm for gas, induction hobs and ceramic hobs. These must be observed.

## fr

Si le lave-vaisselle doit être installé au-dessous ou au-dessus d'un autre électroménager, il importe de lire attentivement et de suivre les instructions de l'électroménager en question avant le montage afin de vous assurer que tout se déroule dans l'ordre. En l'absence d'informations ou de mises en garde sur le sujet, contactez le fabricant de l'électroménager afin de vous assurer que le lave-vaisselle peut être installé au-dessous ou au-dessus de celui-ci. Le montage est uniquement interdit si ce type de montage est formellement interdit par les informations disponibles/les modes d'emploi.

Il importe en outre de suivre les consignes du guide de montage du lave-vaisselle afin d'assurer le fonctionnement sécuritaire de tous les appareils présents.

Il est interdit d'installer l'appareil à proximité de sources de chaleur (radiateur, accumulateur thermique, cuisinière ou autres appareils émettant de la chaleur). Si le lave-vaisselle est installé sous une table de cuisson au gaz, les écarts de sécurité minimaux doivent être maintenus. Il faut maintenir en tout temps un écart de sécurité d'au moins 50 mm. Afin d'éviter que la chaleur produite par le lave-vaisselle n'ait d'effet négatif sur la durée de vie des conduites de gaz et des câbles d'alimentation, évitez tout contact direct entre ces pièces et le lave-vaisselle.

Un écart de sécurité d'au moins 50 mm doit toujours séparer le lave-vaisselle des tables de cuisson au gaz, à induction et en vitrocéramique. Les écarts de sécurité spécifiés doivent être respectés sans faute.

## es

Si el lavavajillas se instala debajo o encima de otros electrodomésticos, lea atentamente y siga las instrucciones de cada electrodoméstico antes de instalarlo para garantizar un montaje correcto. Si no hay información o advertencias correspondientes, póngase en contacto con el fabricante de dichos electrodomésticos para asegurarse de que el lavavajillas puede montarse encima o debajo de ellos. La instalación solo está prohibida si este tipo de instalación no está permitido de acuerdo con la información o instrucciones de uso disponibles.

También deben observarse las instrucciones de montaje del lavavajillas para garantizar el funcionamiento seguro de todos los aparatos.

El electrodoméstico no debe instalarse cerca de fuentes de calor (radiadores, acumuladores de calor, cocinas u otros aparatos que generen calor). Si el lavavajillas se instala debajo de una placa de gas, deben respetarse las distancias de seguridad adecuadas. Observar estrictamente la distancia de seguridad mínima de 50 mm. Para evitar que el calor generado por el lavavajillas afecte negativamente a la vida útil de las líneas de gas y los cables de alimentación, evitar el contacto directo entre estas piezas y el lavavajillas.

Observar estrictamente la distancia de seguridad mínima de 50 mm para placas de cocción de gas o, inducción o vitrocerámicas. Es obligatorio respetar las distancias de seguridad.

de

Mindestsicherheitsabstände nur bei einem Einbau unter dem Kochfeld (alle Modelle). Bei allen anderen Installationsformen (Geräte übereinander, unter der Arbeitsfläche, usw.) nicht erforderlich.

fr

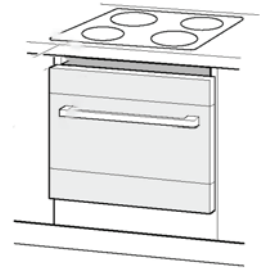
Distances minimales de sécurité seulement en cas d'installation sous une table de cuisson (tous modèles). Pas nécessaire avec d'autres formes d'installation (colonne, sous un plan de travail, etc.).

en

Minimum safety distances only if installed beneath hob (all models). Unnecessary in other forms of installation (column, beneath work surface etc).

es

Distancias mínimas de seguridad sólo si se instala bajo placa de cocción (todos los modelos). No necesario en otros modos de instalación (columna, bajo encimera, etc.).



de

Isolierlage (nur bei den Modellen, in denen diese bereits im Lieferumfang enthalten ist) nur bei einer Installation unter dem Kochfeld einfügen.

fr

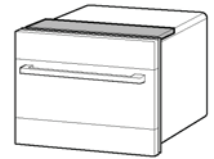
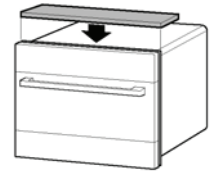
Placez une couche isolante (seulement avec les modèles l'incluant d'origine) seulement en cas d'installation sous une table de cuisson.

en

Place insulation layer (only for those models where it is included) only if installed beneath hob.

es

Coloque la manta aislante (sólo modelos que la incluyan dentro del aparato) sólo si se instala bajo placa de cocción.



de

Das Vlies darf nicht entfernt werden!  
\* je nach Geräteausstattung

fr

Le rembourrage ne doit pas être retiré !  
\* Selon l'équipement de l'appareil

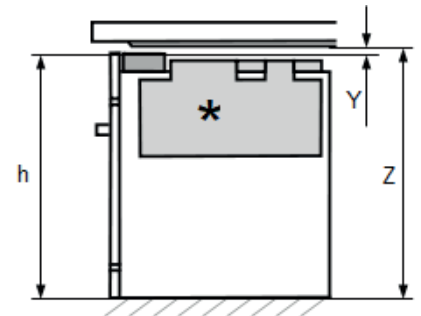
es

¡No se debe quitar la manta aislante!  
\* Según el equipamiento del aparato

en

The fleece must not be removed!  
\* depending on model

$Y \geq 50 \text{ mm}$   
 $Z \geq 645 \text{ mm (h = 595 mm)}$   
 $Z \geq 510 \text{ mm (h = 454 mm)}$



de

Der Biegeradius der Gasrohre muss mindestens 100 mm betragen (1), oder es ist ein Winkelanschluss (2) zu verwenden.

fr

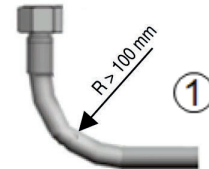
Le rayon de courbure des tuyaux à gaz doit être d'au moins 100 mm (1), à défaut de quoi un raccord coudé (2) doit être utilisé.

en


Make sure bending radius of gas pipes is at least 100 mm (1) and/or an elbow connection (2) is used.

es

El radio de curvatura de los tubos de gas debe ser de al menos 100 mm (1), o se debe utilizar una conexión acodada (2).



de

Abstand zwischen der Unterseite des Gaskochfelds und der Oberseite des Geschirrspülers [mm]	Abstand zwischen der Unterseite des Gaskochfelds und dem Boden des Einbaurums [mm]	Zu bestellendes zusätzliches Installationszubehör
$100 > Y \geq 50$	$695 > Z \geq 645$	

$Y \geq 100$

$Z \geq 695$

Nicht erforderlich

fr


Distance entre le dessous de la table de cuisson au gaz et le dessous du lave-vaisselle [mm]	Distance entre le dessous de la table de cuisson au gaz et le plancher du lieu d'installation [mm]	Accessoire d'installation supplémentaire à commander
$100 > Y \geq 50$	$695 > Z \geq 645$	

$Y \geq 100$

$Z \geq 695$

Facultatif

en


Distance between bottom of gas hob and top of dishwasher [mm]	Distance between bottom of gas hob and bottom of installation space [mm]	Additional installation material you need to order
$100 > Y \geq 50$	$695 > Z \geq 645$	

$Y \geq 100$

$Z \geq 695$

Not necessary

es

Distancia entre la parte inferior de la placa de gas y la parte superior del lavavajillas [mm]	Distancia entre la parte inferior de la placa de gas y la base del espacio de instalación [mm]	Accesorios de instalación adicionales a pedir
$100 > Y \geq 50$	$695 > Z \geq 645$	

$Y \geq 100$

$Z \geq 695$

No es necesario