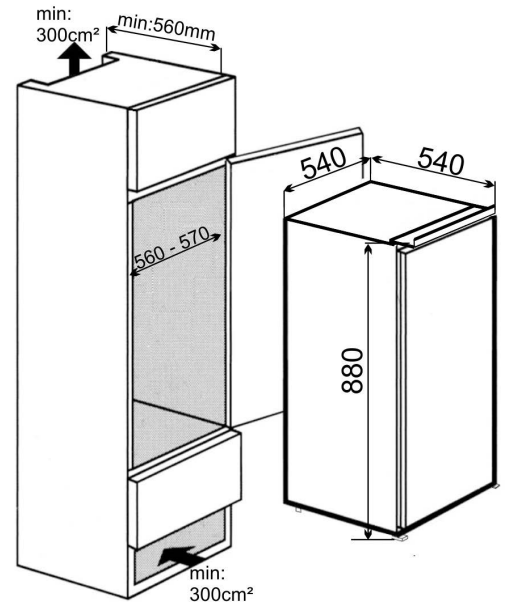


Produktdatenblatt Haushalt-Kühlgeräte

Name oder Handelsmarke:		Exquisit			
Anschrift des Lieferanten:		GGV Handelsgesellschaft mbH & Co. KG, August-Thyssen-Str. 8, 41564 Kaarst			
Modellkennung:		EKS131-V-040F			
Art des Kühlgeräts:		Einbau Vollraumkühlschrank			
Geräuscharmes Gerät:		Nein	Bauart:	Einbaugerät	
Weinlagerschrank:		Nein	Anderes Kühlgerät:	Ja	
Allgemeine Produktparameter					
Parameter		Wert	Parameter		Wert
Gesamtabmessungen (in Millimeter):	Höhe:	871	Gesamtrauminhalt (in dm ³ oder l):	129	
	Breite:	540			
	Tiefe:	540			
EEI:		124.6	Energieeffizienzklasse:		F
Luftschallemissionen (dB(A) re 1 pW):		39	Luftschallemissionsklasse:		C
Jährlicher Energieverbrauch (kWh/a)		115	Klimaklasse:	N (gemässigte Zone) ST (subtropische Zone)	
Mindestumgebungstemperatur (°C) für die das Kühlgerät geeignet ist:		16	Höchstumgebungstemperatur (°C) für die das Kühlgerät geeignet ist:		38
Winterschaltung:		Nein			
Fachparameter					
Fachtyp	ja / nein	Rauminhalt des Fachs (in dm ³ oder l)	Empfohlene Temperatur-einstellung für eine optimierte Lebensmittellagerung (in °C)	Gefriervermögen (kg/24h)	Entfrosterart (automatische Entfroster = A, manuelle Entfroster = M)
Speisekammerfach:	-	-		-	-
Weinlagerfach:	-	-		-	-
Kellerfach:	-	-		-	-
Lagerfach für frische Lebensmittel:	Ja	129.0	+4	-	M
Kaltlagerfach:	-	-		-	-
0-Sterne- oder Eisbereiterfach:	-	-		-	-
1-Sterne-Fach:	-	-		-	-
2-Sterne-Fach:	-	-		-	-
3-Sterne-Fach:	-	-		-	-
4-Sterne-Fach:	-	-		-	-
2-Sterne-Abteil:	-	-		-	-
Fach mit variabler Temperatur:	-	-	-	-	-
Schnelleinfrierfunktion:			Nein		
Lichtquellenparameter					
Art der Lichtquelle:			Glühlampe		
Energieeffizienzklasse:					
Mindestlaufzeit der vom Hersteller angebotenen Garantie:			24 Monate		
Weitere Angaben:					
Weblink zur Webseite des Herstellers:			www.exquisit.de		
Normative Referenz:			EN 62552-1:2020, EN 62552-2:2020, EN 62552-3:2020		
			EN 60704-1:2010 +A11:2012		
			EN 60704-2:2013 +A11:2015 +A1:2019		
Verordnung:			EU 2019/2016, EU 2019/2019		



Warenmarke

Modell

Produktgruppe

Farbe

EAN

Artikelnummer

Exquisit
EKS131-V-040F
Einbau Vollraumkühl-
schrank
Weiß
4016572409796
814130200

Kühlteil

Kühlfachvolumen 129,0 l
Ablage/n (ges) / Verstellbar 3 / 2
Türablage/n / davon Flaschenregal/e 3 / 1
Gemüseschublade/n / Eierablage/n 1 / 2
Abtauverfahren Kühlfach Manuell

Leistung und Energie

Energieverbrauch pro Jahr 115 kWh/Jahr
Energieeffizienzklasse F
Geräusch 39 dB(A) re1pW
Geräuschemissionsklasse C
Geräuscharmes Gerät Nein
Nutzinhalt gesamt 129,0 l
Kühlmittel /-menge R600a (18 g)
Klimaklasse N-ST

Zubehör und Ausstattung

Temperatureinstellung Ja
Temperaturregelung Manuell
Beleuchtung Kühlteil LED
Türdichtung wechselbar Ja

Elektrischer Anschluß

Spannung / Frequenz 220-240 V~ / 50 Hz
Stromaufnahme 0,45 A
Leistungsaufnahme 80 W
Länge Stromkabel 200 cm
Prüfzeichen CE

Maße und Gewichte

Gerätemaß HxBxT 88,0 x 54,0 x 54,0 cm
Nischenmaß min. HxBxT 87,8 x 56,0 x 55,0 cm
Verpackungsmaß HxBxT 94,0 x 57,0 x 56,0 cm
Tiefe bei geöffneter Tür 108,0 cm
Gerätgewicht brutto/netto 30,0 / 27,0 kg

Bauform

Stand-/ Unter- /Einbaugerät - / - / ✓
Türanschlag wechselbar Ja
Art der Tür Schlepptürmontage