


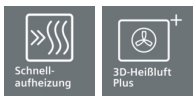
## Produktdatenblatt nach Verordnung (EU) Nr. 65/2014

Marke: Siemens
Modellkennung: HE510ABR2
Energieeffizienzindex: 95,3
Energieeffizienzklasse: A
Energieverbrauch pro Zyklus im konventionellen Modus: 0,97 kWh/Zyklus
Energieverbrauch pro Zyklus im Umluft-Modus: 0,81 kWh/Zyklus
Zahl der Garräume: 1
Wärmequelle: Elektro
Volumen: 71 l

## Produktinformation nach Verordnung (EU) Nr. 66/2014

Marke: Siemens						
Modellkennung: EA64RGNA1E						
Art der Kochmulde: Elektro						
Anzahl der Kochzonen und Kochflächen: 4						
Energieverbrauch der Kochmulde: null null						
						
	<b>A</b>	<b>B</b>	<b>C</b>	<b>D</b>	<b>E</b>	<b>F</b>
Heiztechnik	Strahlungs- Heizung	Strahlungs- Heizung	Strahlungs- Heizung	Strahlungs- Heizung		
Abmessungen: Kochzonendurchmesser in cm oder Kochflächenlänge und -breite in cm	18,0	17,0	14,5	21,0		
Energieverbrauch je Kochzone oder Kochfläche in Wh/kg	188,8	193,9	190,2	190,0		
Angaben gemäss EN 60350-2 (Electro) bzw. EN 30-2-1 (Gas)						

## iQ100, Einbau-Herd, 60 x 60 cm, Edelstahl HE510ABR2



Verkürzen Sie die Kochzeit dank Schnellaufheizung.

- ✓ Schneller zur gewünschten Backtemperatur - Schnellaufheizung.
- ✓ Hochwertige Beschichtung für einfache Reinigung - granit Glanz-Emaile.
- ✓ 3D Heißluft Plus – gleichmäßige Hitze auf bis zu drei Ebenen. Für exzellente Ergebnisse.

### Ausstattung

#### Technische Daten

Bruttogewicht : 34,4 kg  
 Frontfarbe : Edelstahl  
 Bauform : Eingebaut  
 Integriertes Reinigungssystem : Nein  
 Nischenmaße für Installation (H x B x T) : 600-604 x 560-568 x 550 mm  
 Abmessungen des Gerätes : 595 x 594 x 548 mm  
 Abmessungen des verpackten Gerätes : 675 x 690 x 660 mm  
 Material der Blende : Glas  
 Material der Tür : Glas  
 Nettogewicht : 32,2 kg  
 Nettovolumen - Backrohr 1 : 71 l  
 Heizungsarten : Großflächengrill, Heißluft, Heißluft sanft, Ober-/Unterhitze, Umluft-Grill  
 Material 1. Backrohr : Andere  
 Anzahl eingebauter Leuchten : 1  
 Innenbeleuchtung - Backrohr 1 : 1  
 Auszugssystem : Auszug nachrüstbar  
 Integriertes Zubehör : 1 x Kombirost, 1 x Universalpfanne  
 Leistung Großflächengrill 1 : 2700 W  
 Leistung Ringheizkörper 1 : 2200 W  
 Energieeffizienzklasse (2010/30/EC) : A  
 Energieverbrauch pro Ober-/Unterhitze Zyklus (2010/30/EC) : 0,97 kWh/Zyklus  
 Energieverbrauch pro Heißluft-Zyklus (2010/30/EC) : 0,81 kWh/Zyklus  
 Energieeffizienzindex (2010/30/EC) : 95,3 %  
 Anschlusswert : 11400 W  
 Absicherung : 3\*16 A  
 Spannung : 220-240 V  
 Frequenz : 50; 60 Hz  
 Steckerart : Festanschluss, ohne Stecker  
 Frontfarbe : Edelstahl  
 Energiequelle : Elektro  
 Ausschnittsmaße : x x  
 Abmessungen des verpackten Gerätes : 26.57 x 25.98 x 27.16  
 Nettogewicht : 71,000 lbs  
 Bruttogewicht : 76,000 lbs  
 Nettogewicht : 32,2 kg

### Zubehör

- 1 x Kombirost
- 1 x Universalpfanne

### Zusätzlich erhältliches Zubehör

HZ915003 : Glasbräter 5,4 L , HZ66X650 : Verblendleiste für Sockel , HZ638300 : Teleskop-Vollauszug 3-fach , HZ638200 : Teleskop-Vollauszug 2-fach , HZ636000 : Glaspfanne , HZ634000 : Back- und Bratrost (Standard) , HZ633070 : Profi-Pfanne, emailliert, anthrazit , HZ633001 : Deckel für Profipfanne, emailliert, anth , HZ625071 : Grillblech, emailliert, anthrazit , HZ538500 : Teleskopauszug 3-fach, davon 1 varioClip , HZ538200 : Teleskopauszug 2-fach , HZ538000 : varioClip-Auszug , HZ533000 : Profi-Pfanne, emailliert, grau , HZ532010 : Universalpfanne, Keramik antihaf , HZ532000 : Universalpfanne, emailliert, grau , HZ531010 : Backblech, Keramik antihaf beschichtet , HZ531000 : Backblech, emailliert, grau , HZ333001 : Deckel für Profi-Pfanne , HZ327000 : Backstein , HZ317000 : Pizzaform, emailliert, grau



## iQ100, Einbau-Herd, 60 x 60 cm, Edelstahl HE510ABR2

### Ausstattung

#### Backofentyp und Heizart

- Einbauherd mit 5 Beheizungsarten:
- 3D Heißluft Plus, Ober-/Unterhitze, Umluft-Grill-System, Großflächengrill, Heißluft sanft
- Temperaturregelung von 50 °C - 275 °C
- 
- Garraumvolumen: 71 l

#### Zubehörträger / Auszugssystem:

- Einschubebenen: 5
- Auszug nachrüstbar

#### Design

- Drehwähler, Runde Bedienknöpfe
- Email grau

#### Reinigung

##### Komfort

- Backofengriff aus Aluminium
- Schnellaufheizung
- Halogenleuchte
- Kühlgebläse

##### Zubehör

- 1 x Kombirost, 1 x Universalpfanne

##### Umwelt und Sicherheit

- Geringe Türtemperatur

##### Technische Info:

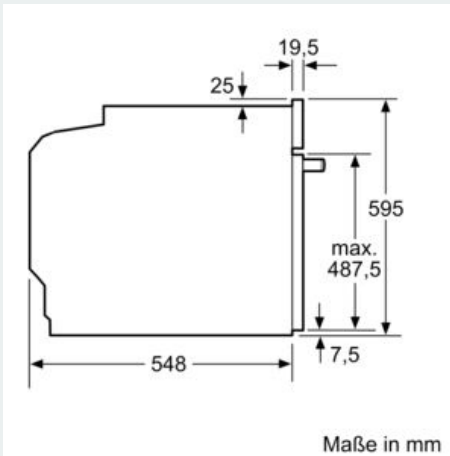
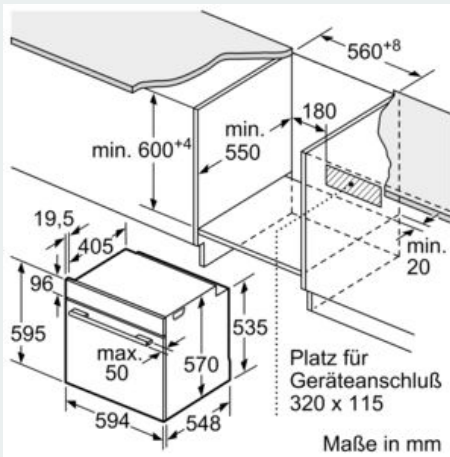
- Nur zur Kombination mit einem konventionellen Glaskeramik-Kochfeld.
- Nennspannung: 220 - 240 V
- Gesamtanschlusswert Elektro: 11.4 kW
- 
- Energieeffizienzklasse (gem. EU Nr. 65/2014): A (auf einer Energieeffizienzklassen-Skala von A+++ bis D)
- Energieverbrauch pro Zyklus im konventionellen Modus: 0.97 kWh
- Energieverbrauch pro Zyklus im Umluft-Modus: 0.81 kWh
- Zahl der Garräume: 1 Wärmequelle: elektrisch  
Innenraumvolumen: 71 l

##### Maße

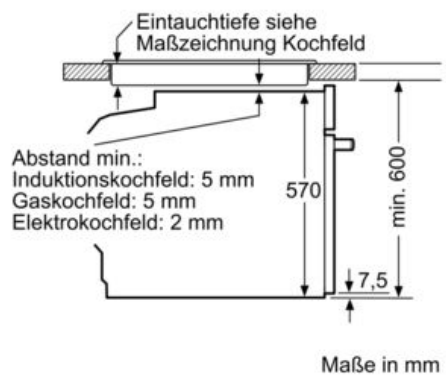
- Gerätemaße (HxBxT): 595 x 594 x 548 mm
- 
- Nischenmaße (HxBxT): 604 mm x 560 mm x 550 mm
- „Maße und Einbauhinweise zu diesem Gerät gemäß technischer Zeichnung beachten“
- Wir empfehlen Ihnen, Komplementär-Produkte innerhalb der Produktserie iQ100 zu wählen, um die bestmögliche Einbausituation Ihrer Einbaugeräte zu gewährleisten.

iQ100, Einbau-Herd, 60 x 60 cm,  
Edelstahl  
HE510ABR2

Maßzeichnungen



Einbau mit einem Kochfeld.



## iQ300, Elektro-Kochfeld, 60 cm, herdgesteuert EA64RGNA1E



### Zusätzlich erhältlich Zubehör

HZ9SE030	3-er Set best aus 2 Töpfen + 1 Pfanne
HZ390090	Wok-Set 3-teilig

Das moderne Glaskeramik-Kochfeld für mehr Freude am Kochen und weniger Arbeit beim Säubern.

- ✓ Platz auch für große Pfannen und Töpfe dank 21 cm Zweikreis-Kochzone.
- ✓ Platz für große Bratpfannen - zuschaltbare Bräterzone.
- ✓ Bedienung der Kochzonen über die Drehwähler am Einbauherd.

### Ausstattung

#### Technische Daten

Gerätetyp : Kochfeld Glaskeramik  
 Bauform : Eingebaut  
 Energiequelle : Elektro  
 Anzahl der Kochzonen, die gleichzeitig benutzt werden können : 4  
 Nischenmaße für Installation (H x B x T) : 43 x 560-560 x 490-500 mm  
 Gerätebreite : 583 mm  
 Abmessungen des Gerätes : 43 x 583 x 513 mm  
 Abmessungen des verpackten Gerätes : 100 x 750 x 590 mm  
 Nettogewicht : 7,4 kg  
 Bruttogewicht : 8,2 kg  
 Restwärmanzeige : Getrennt  
 Lage der Steuerung : Außerhalb des Gerätes  
 Art der Steuerung : mit Einbaubacköfen/-herden kombiniert  
 Hauptoberflächenmaterial : Glaskeramik  
 Oberflächenfarbe : Edelstahl, Schwarz  
 Rahmenfarbe : Edelstahl  
 Approbationszertifikate : CE, VDE  
 Abgedichtete Herdplatte : Nein  
 Leistung der Kochzone (kW) : 2 kW  
 Leistung der 3.Kochzone (kW) : 1.6 ; 2.4 kW  
 Leistung der 5.Kochzone (kW) : 1.2 kW  
 Anschlusswert : 7800 W  
 Spannung : 220-240 V  
 Frequenz : 50; 60 Hz  
 Gerätefarbe : Schwarz  
 Energiequelle : Elektro  
 Approbationszertifikate : CE, VDE  
 Abmessungen des Gerätes (in) : + x x  
 Abmessungen des verpackten Gerätes : 3.93 x 23.22 x 29.52  
 Nettogewicht : 16,000 lbs  
 Bruttogewicht : 18,000 lbs  
 Anzahl der Kochzonen, die gleichzeitig benutzt werden können : 4  
 Nischenmaße für Installation (H x B x T) : 43 x 560-560 x 490-500 mm  
 Abmessungen des Gerätes : 43 x 583 x 513 mm  
 Abmessungen des verpackten Gerätes : 100 x 750 x 590 mm  
 Nettogewicht : 7,4 kg  
 Bruttogewicht : 8,2 kg



## iQ300, Elektro-Kochfeld, 60 cm, herdgesteuert EA64RGNA1E

### Ausstattung

- 60 cm: Platz für 4 Töpfe oder Pfannen.

#### Flexibilität der Kochzonen

- Bräterzone: Extra zuschaltbare Kochzone für großes Bratgeschirr
- 1 Zweikreis-Kochzone: Verwenden Sie normales oder größeres Kochgeschirr für die erweiterbare Kochzone.
- Kochzone vorne links: 180 mm, 2 kW
- Kochzone hinten links: 170 mm, 265 mm, 1.6 kW
- Kochzone hinten rechts: 145 mm, 1.2 kW
- Kochzone vorne rechts: 145 mm, 210 mm, 1 kW

#### Benutzerfreundlichkeit

- im Herd: Steuern Sie die Leistung der Kochstelle mit den Knebeln am Herd.

#### Design

- Flachrahmen-Design

#### Sicherheit

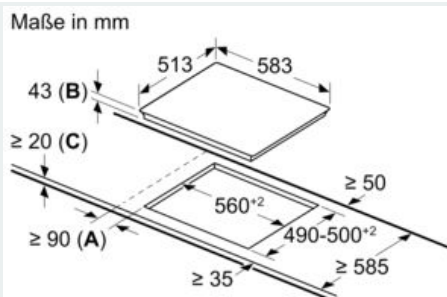
- 4 Restwärmeanzeigen: zeigt an, welche Kochzonen noch heiß sind.

#### Installation

- Abmessungen des Gerätes (HxBxT mm): 43 x 583 x 513
- Erforderliche Nischengröße (HxBxT mm) : 43 x 560 x (490 - 500)
- Minimale Arbeitsplattenstärke: 16 mm
- Gesamtanschlusswert: 7800 W

iQ300, Elektro-Kochfeld, 60 cm,  
herdgesteuert  
EA64RGNA1E

Maßzeichnungen



- A:** Mindestabstand zwischen Kochfeld und Wand  
**B:** Einbautiefe  
**C:** Mit darunter eingebautem Backofen ggf. mehr; siehe Platzbedarf für den Backofen.