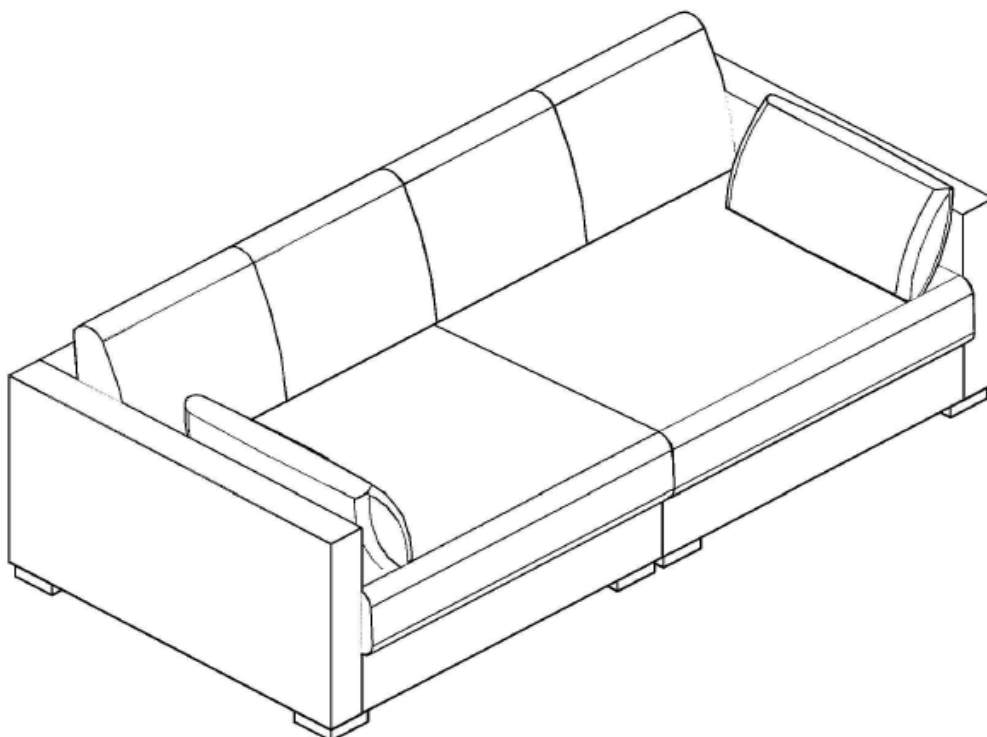
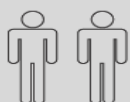


Arles big sofa



- | | |
|---|-------------------------------------|
| (D) Montageanleitung | (GB) Assembly instructions |
| (FR) Notice de montage | (IT) Istruzioni di montaggio |
| (NL) Handleiding voor de montage | (PL) Instrukcja montażu |
| (CZ) Montážní návod | (SK) Návod na montáž |
| (HU) Szerelési útmutató | (RO) Instrucțiuni de montaj |
| (TR) Montaj talimatı | (RU) Инструкция по монтажу |



180 kg-Max

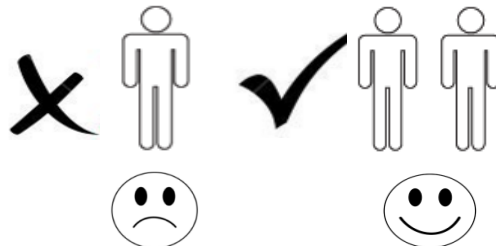
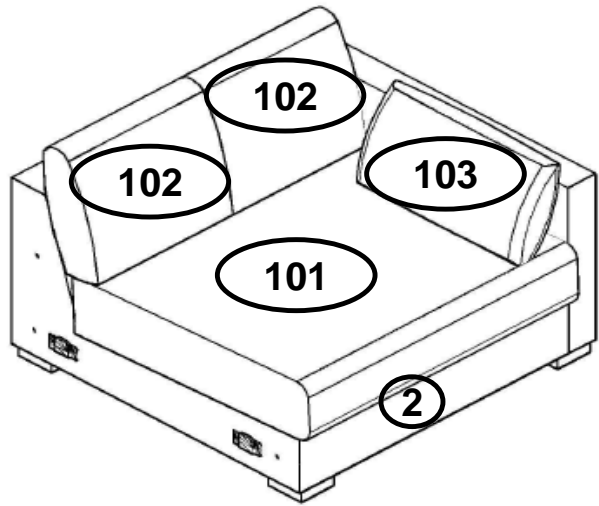
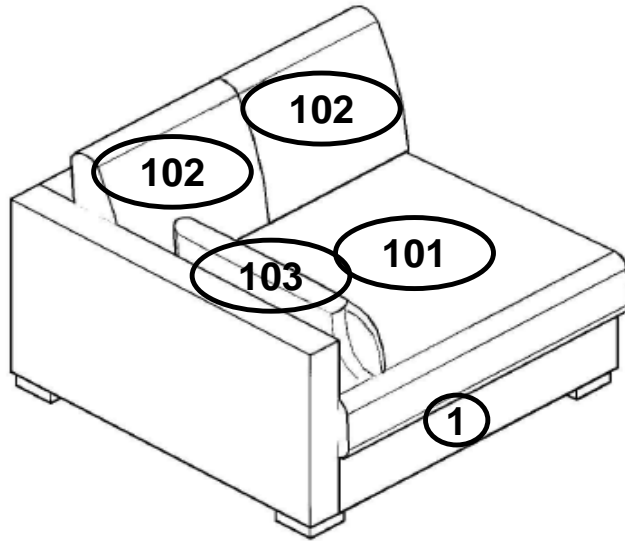
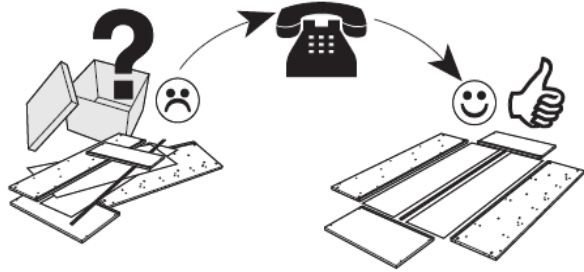
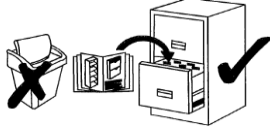
Service •Usługa •Обслуживание •Servizio •Un service
 Serviciu •Služba •Servis •Szolgáltatás

Name •Nom •Nome •Naam
 •Nazwa •Název •Názov
 •Név •Nume •Isim
 •Название

Arles big sofa

•Nr •No •N° •Номер •Č •Sz

58673711, 92716225, 47821811



1

