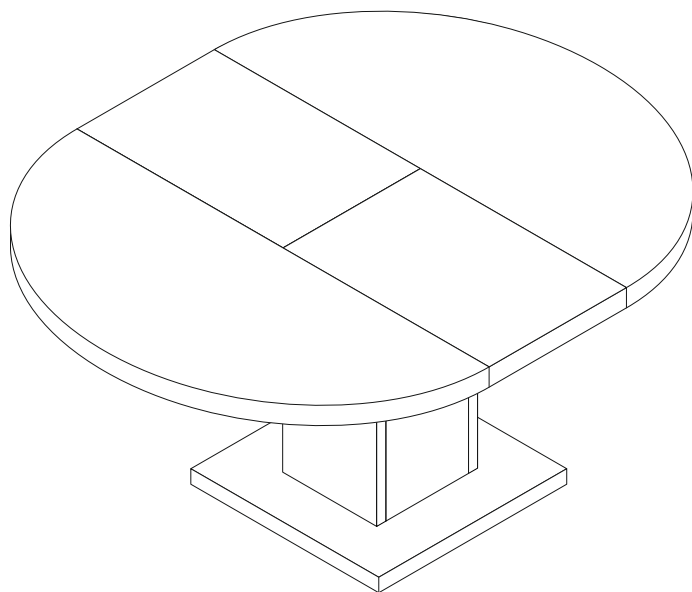




- | | | |
|---|--|--|
| (D) Videounterstützte Montageanleitung | (GB) Video-assisted assembly instructions | (FR) Instructions de montage assistées par vidéo |
| (TR) Video destekli kurulum talimatları | (IT) Istruzioni di montaggio video-assistite | (NL) Video-ondersteunde montage-instructies |
| (RU) инструкция по монтажу с помощью видеосигнала | (CZ) Instalační pokyny podporované videem | (HU) Video-támogatott telepítési utasítások |
| (RO) Instrucțiuni de instalare acceptate video | (PL) Instrukcje montażu wspomagane sygnałem wizyjnym | (SK) Inštaláčné pokyny podporované videom |



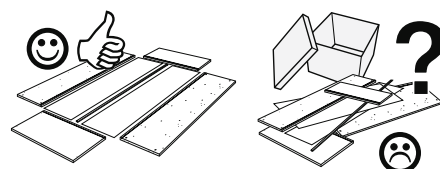
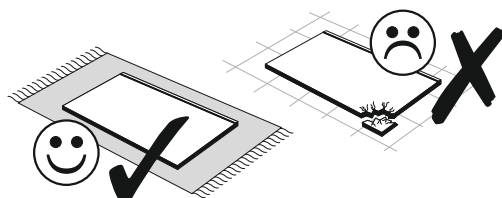
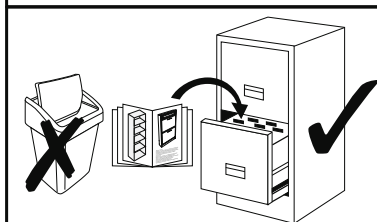
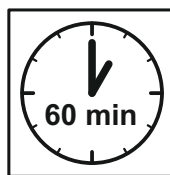
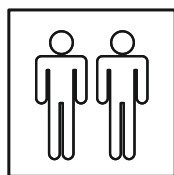
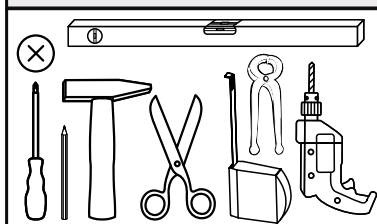
Montageanleitungs.-Nr.:

MA1-00125

Esstisch

REPC-Nr.:

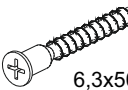
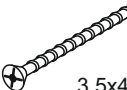






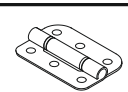


**Service • Assistenza • Dienstverlening • Serwis
Servis • Szerviz • Сервисная служба**



SCAN ME

Das Ersatzteil-Anforderungsformular finden Sie auf
The replacement parts requisition form you find on
<https://www.maeusbacher.de/ersatzteile/>


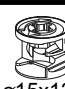

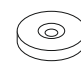
0588_120 0-12 Colli 2/2

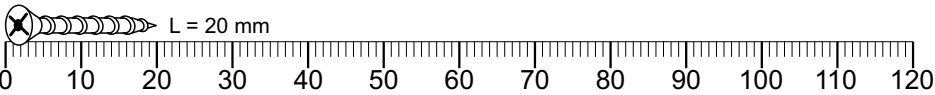
B01-10	 6,3x50	B01-120	 3,5x45	B01-122	 4x13	B01-315	
8x		12x		12x		4x	
B02-211		B02-212		B02-215		B02-167	
8x		8x		4x		4x	
B03-92		B05-20		B05-130			
2x		8x		1x			



SCAN ME

0588_120 0-22 Colli 2/2

B01-90	 3,5x20	B02-10	 ø15x12mm	B02-20		B02-170	
36x		20x		20x		4x	



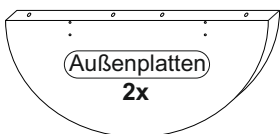
Art.-Nr. :

0588-104

Art.-Nr. :

0588-120

Colli 1/2

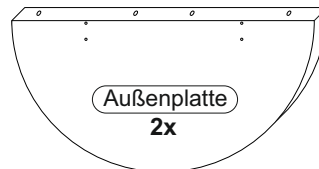


1040 x 520

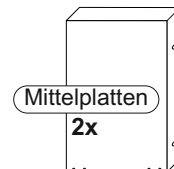


400 x 520

Colli 1/2



1200 x 600

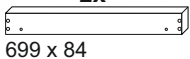


400 x 600

Colli 2/2

Längsstreben

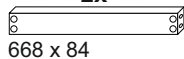
2x



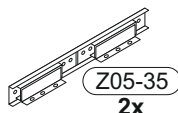
699 x 84

Querstreben

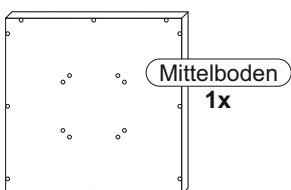
2x



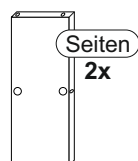
668 x 84



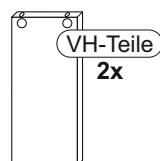
Z05-35
2x



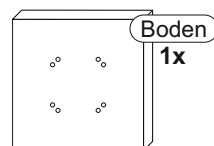
699 x 699



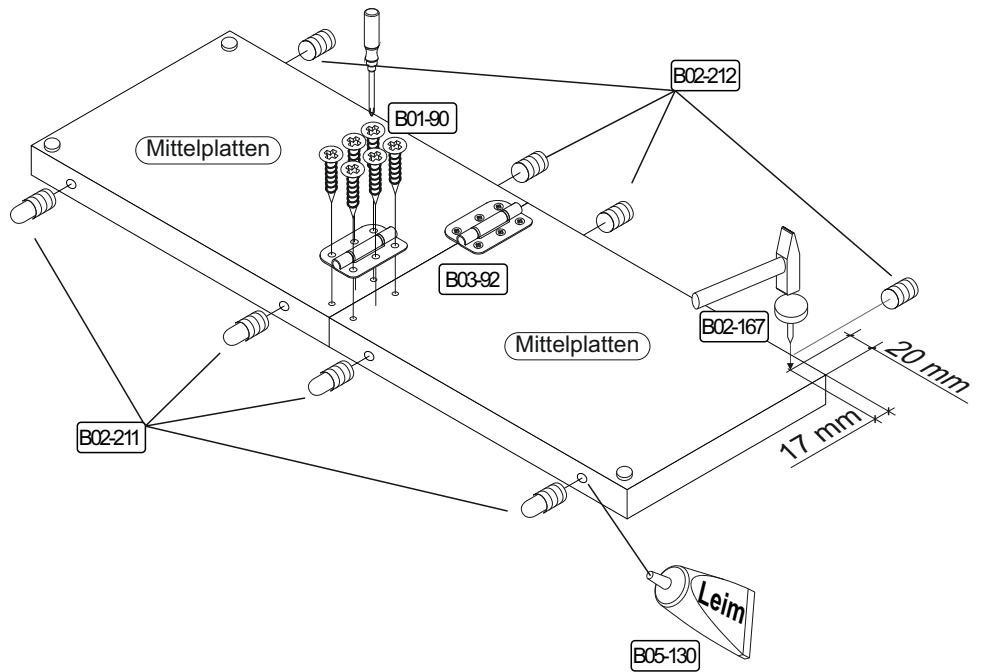
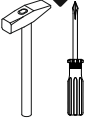
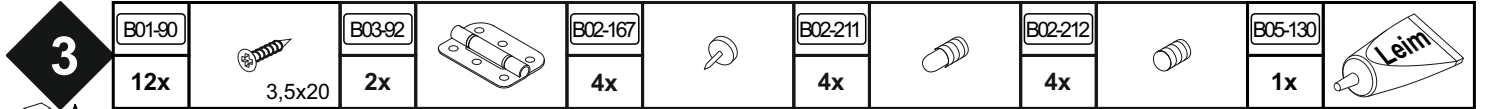
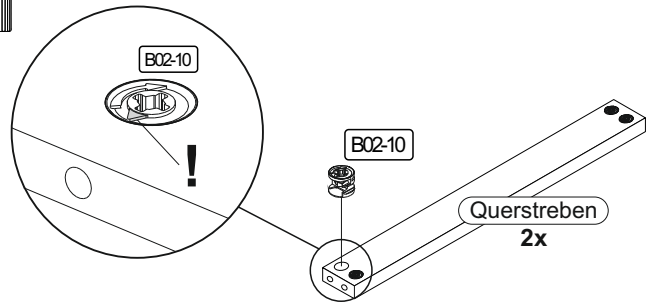
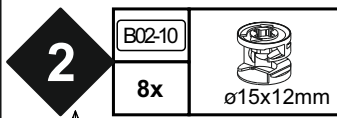
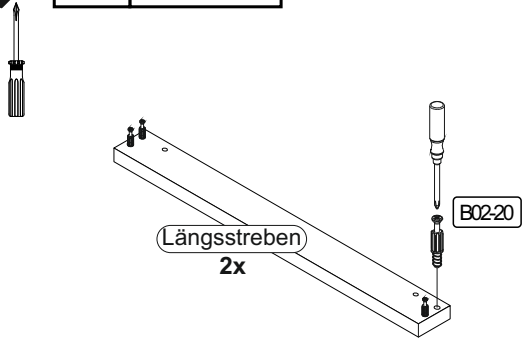
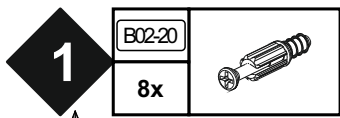
588 x 229



588 x 260

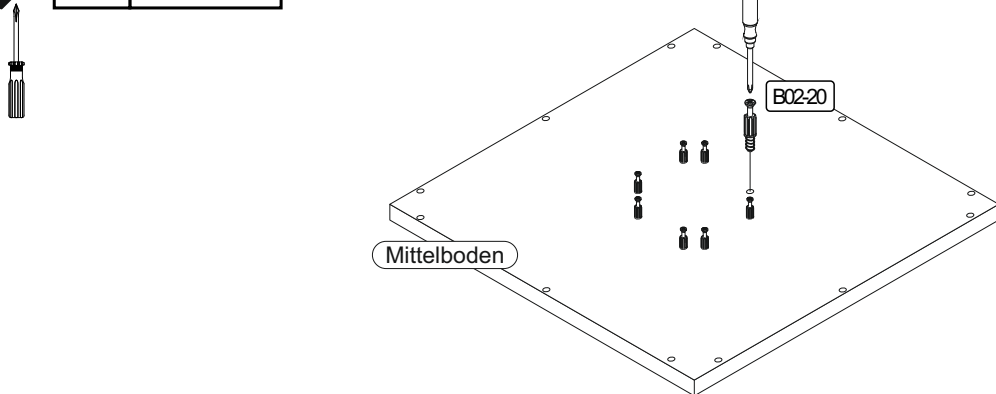
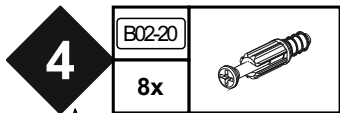


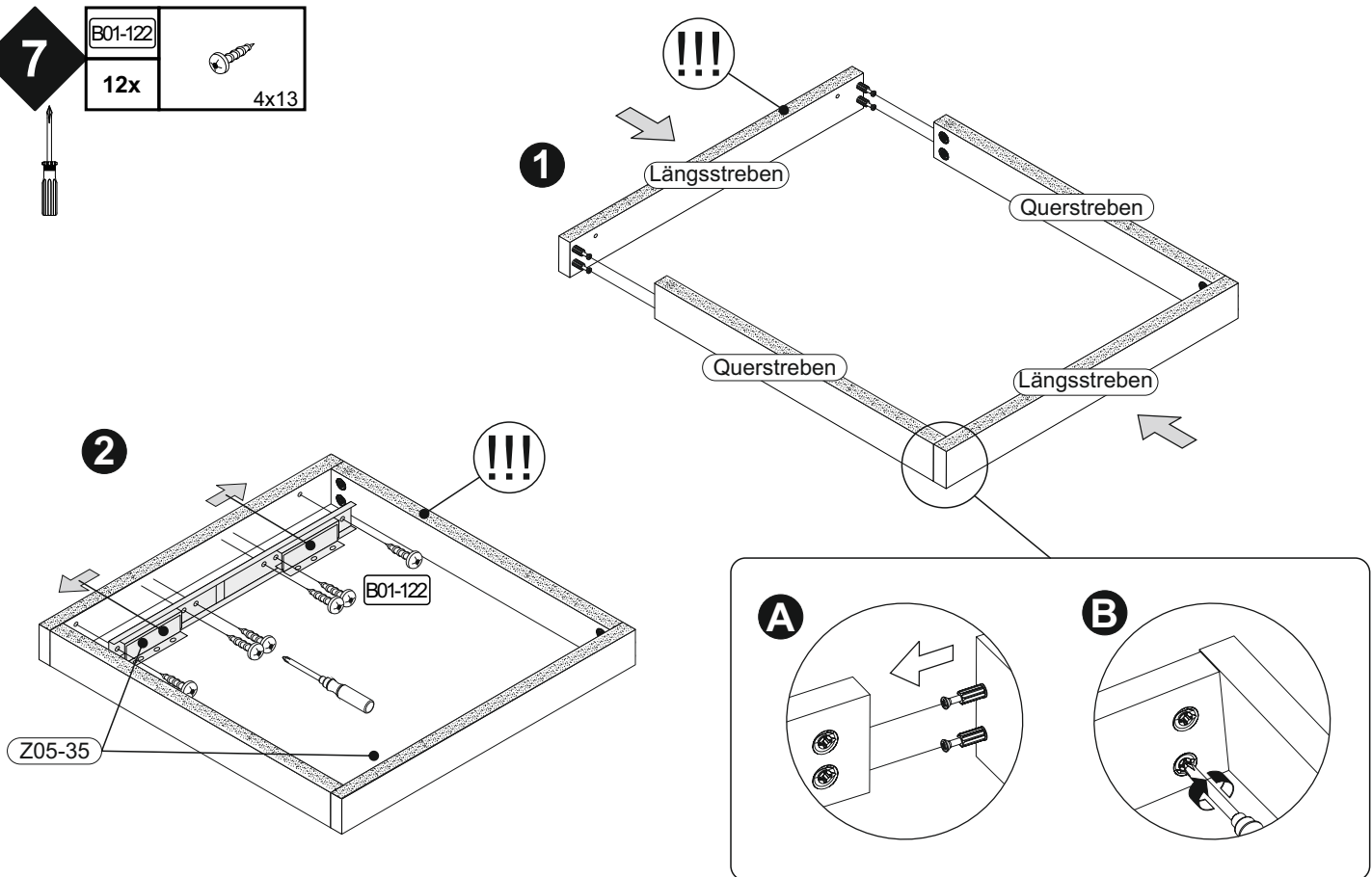
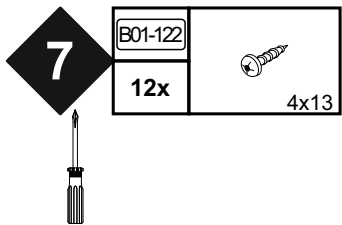
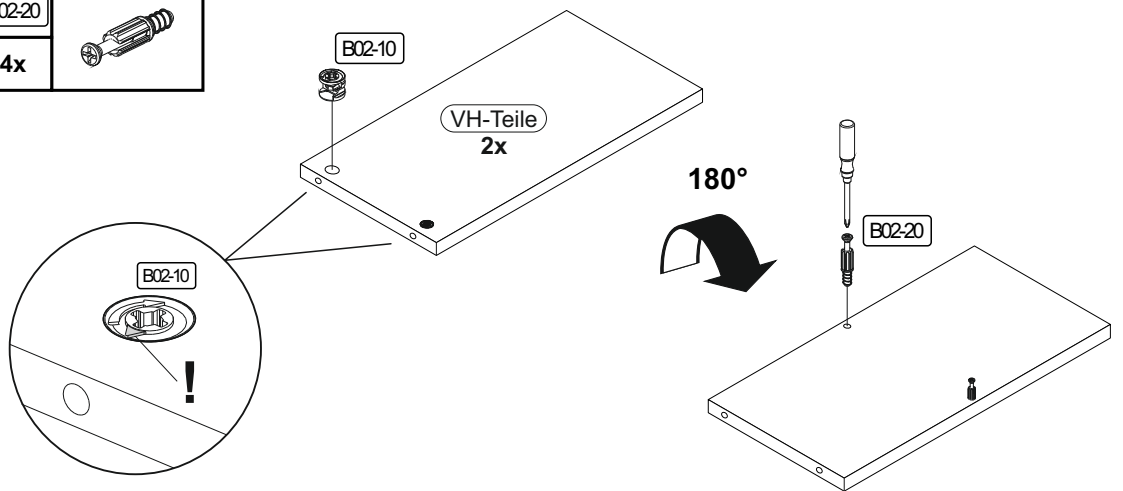
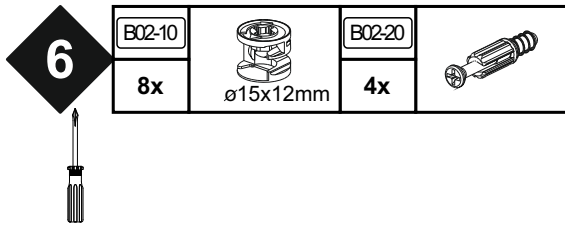
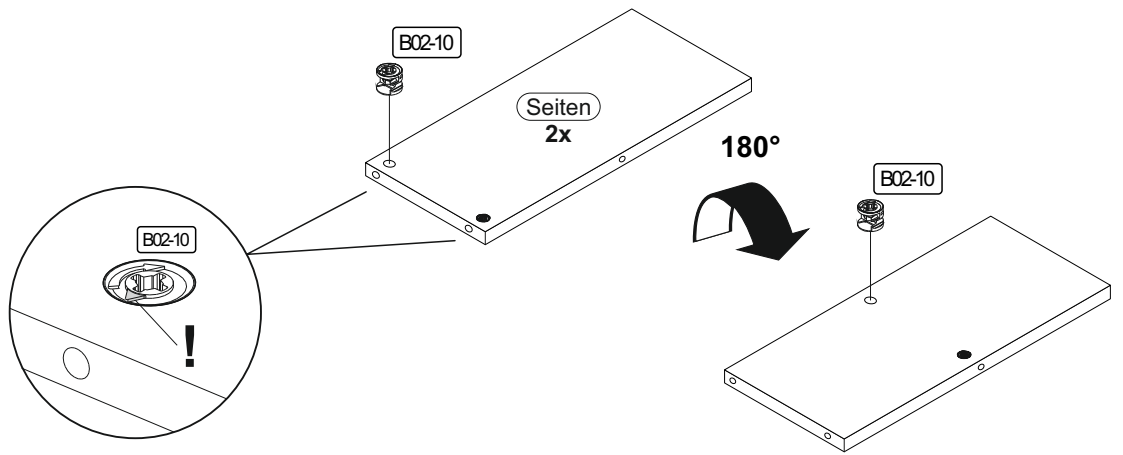
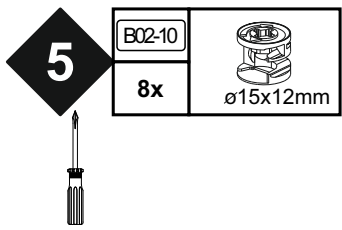
520 x 520









Art.-Nr. :
0588-104

Art.-Nr. :
0588-120

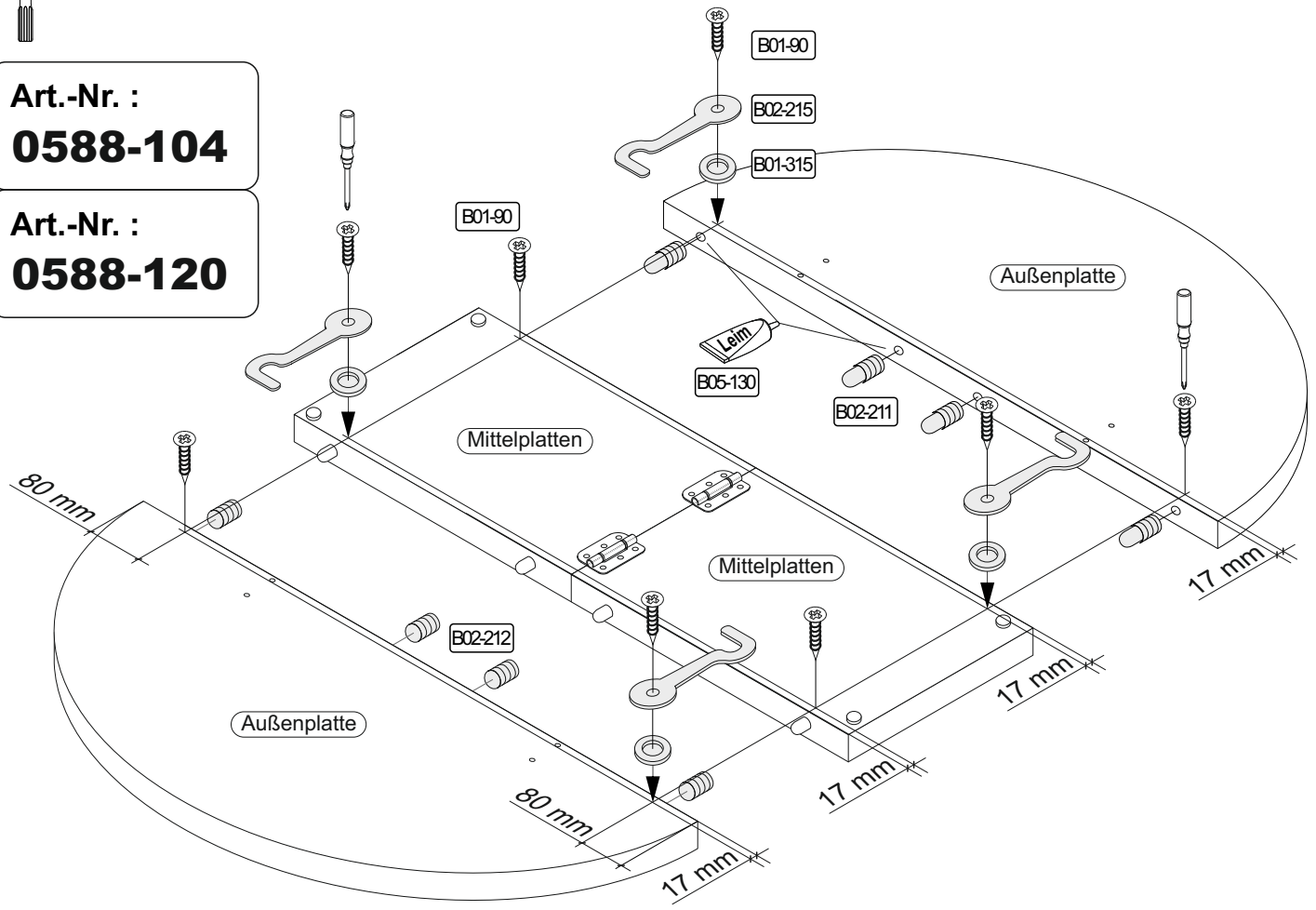





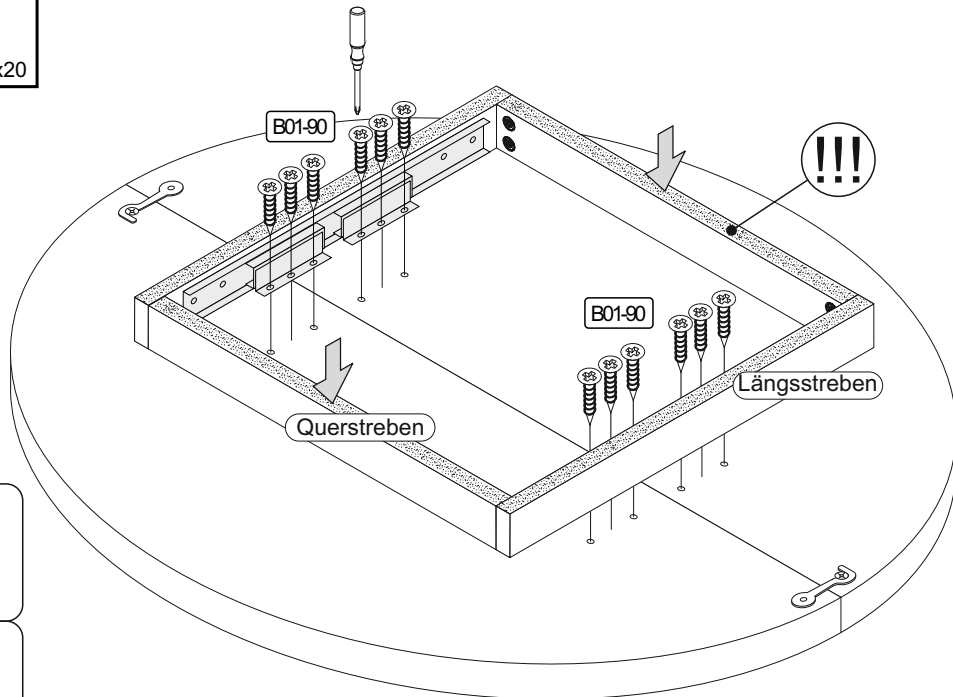
8	B01-90		B01-315		B02-215		B02-211		B02-212		B05-130	
	8x	3,5x20	4x		4x		4x		4x		1x	Leim

Art.-Nr. :
0588-104

Art.-Nr. :
0588-120



9	B01-90	
	12x	3,5x20



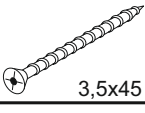
Art.-Nr. :
0588-104


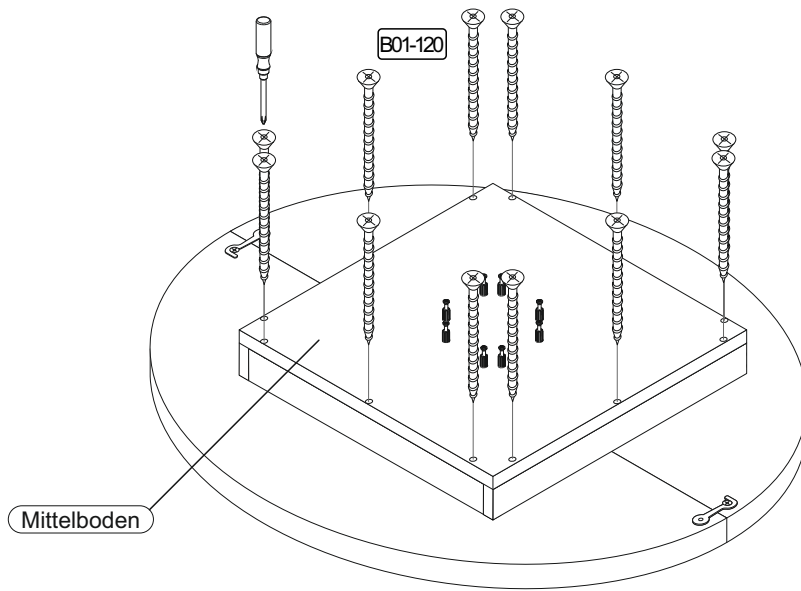
Art.-Nr. :
0588-120

Vor der Montage der Tischauszüge muß das Untergestell mittig auf den Oberplatten ausgerichtet werden.


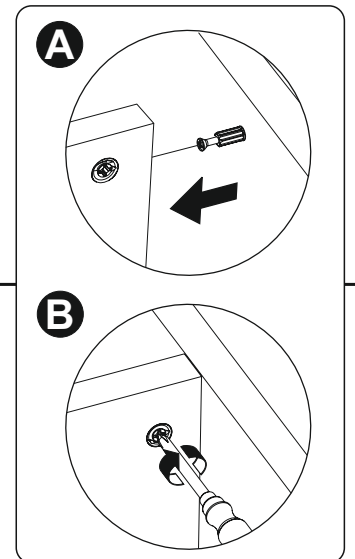
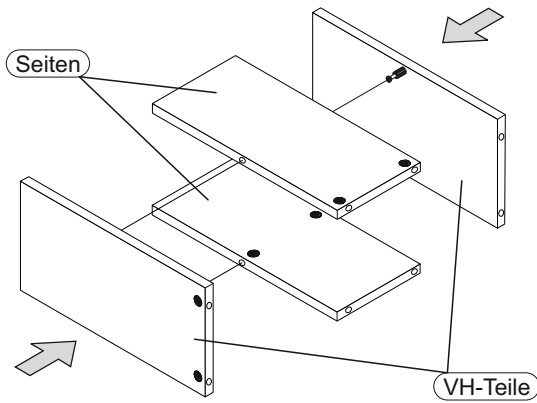
Bitte zur Montage des Tisches eine geeignete Unterlage verwenden, damit ein Zerkratzen der Oberplatte ausgeschlossen werden kann!

10

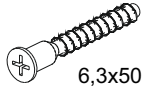



B01-120	
12x	3,5x45


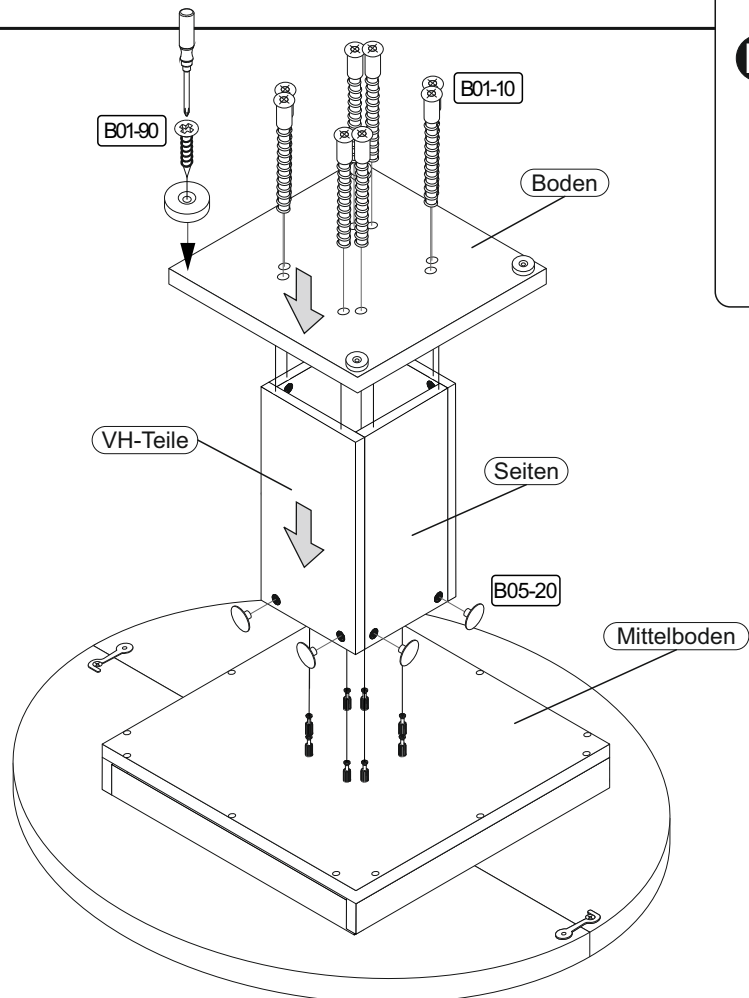



11

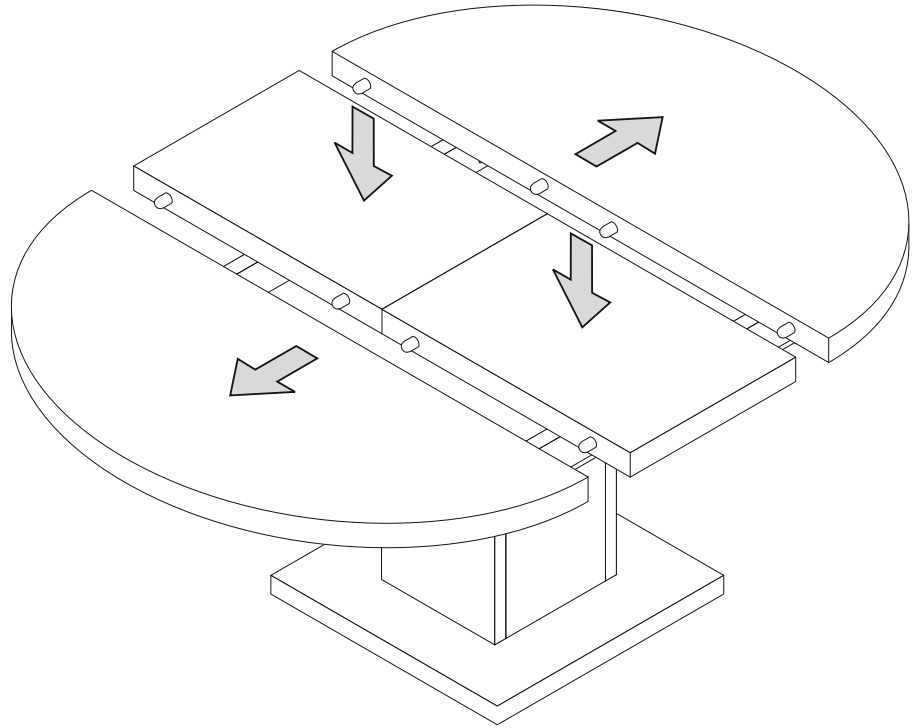



12

B01-10	
8x	6,3x50
B01-90	
4x	3,5x20
B02-170	
4x	
B05-20	
8x	

13



Art.-Nr. :
0588-104

Art.-Nr. :
0588-120

14

