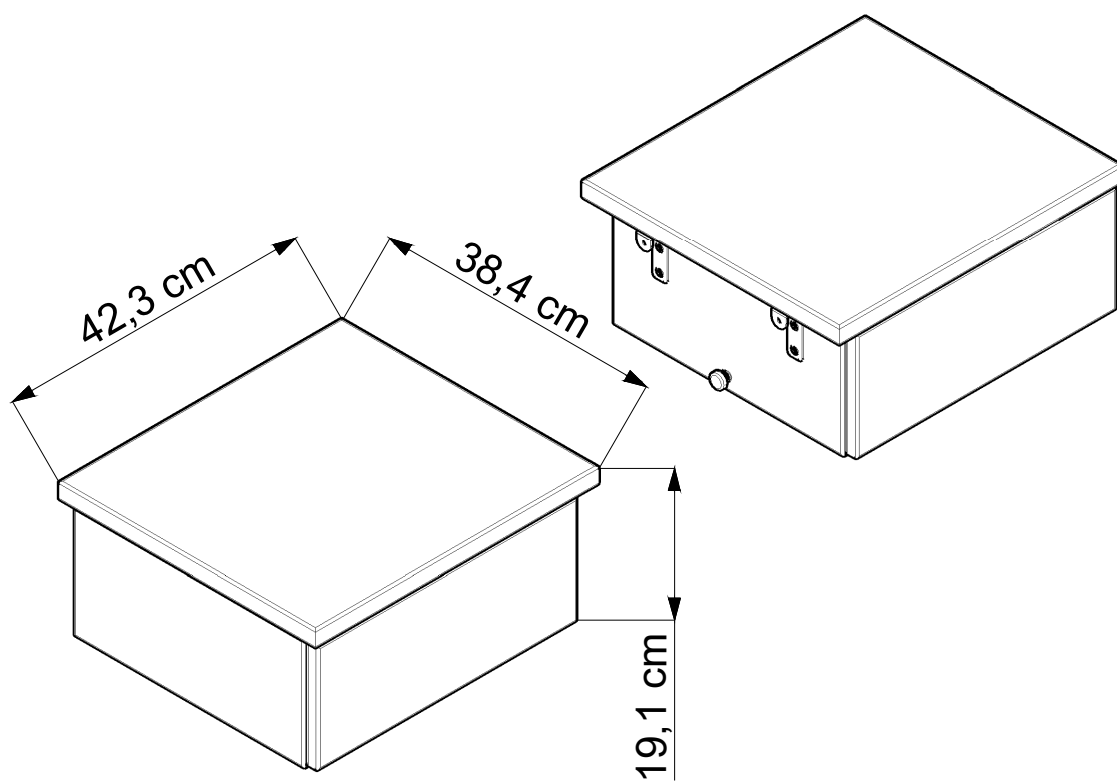
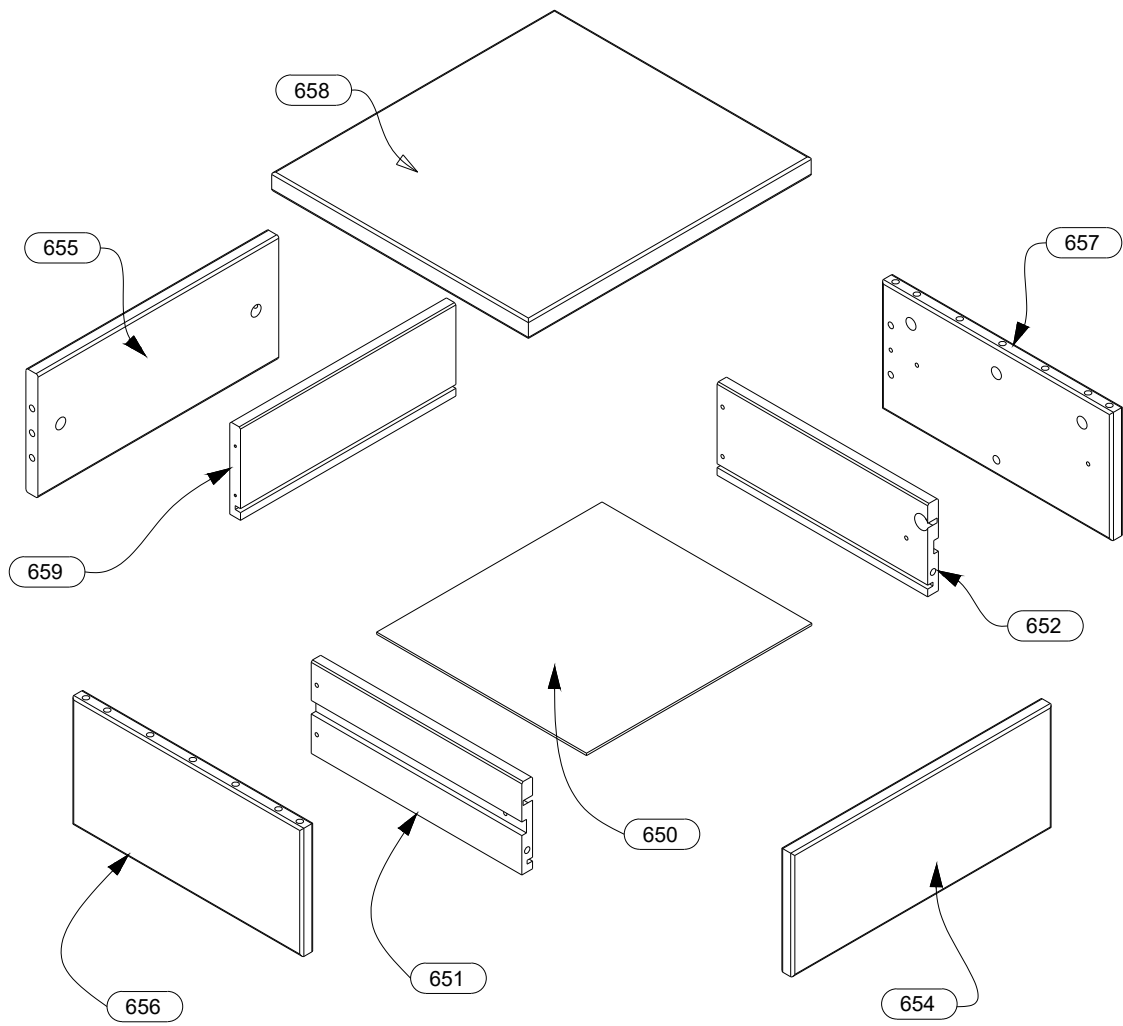
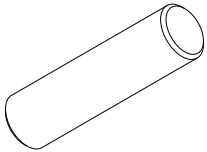
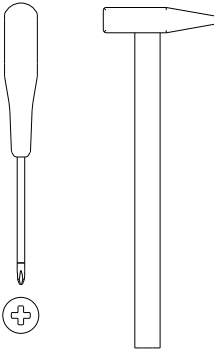
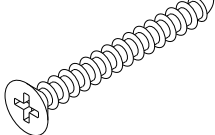
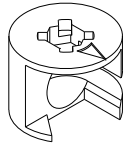
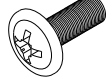
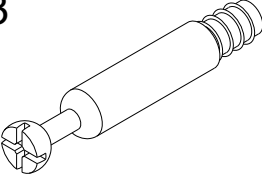

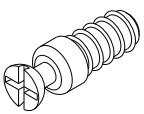
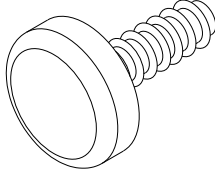
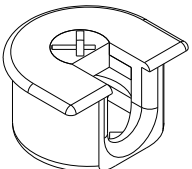
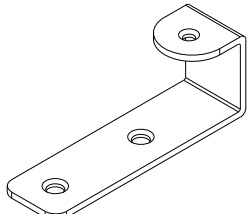
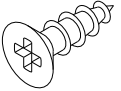
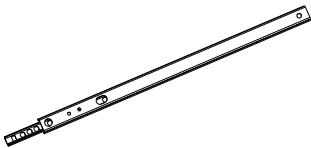


101010 / 444050

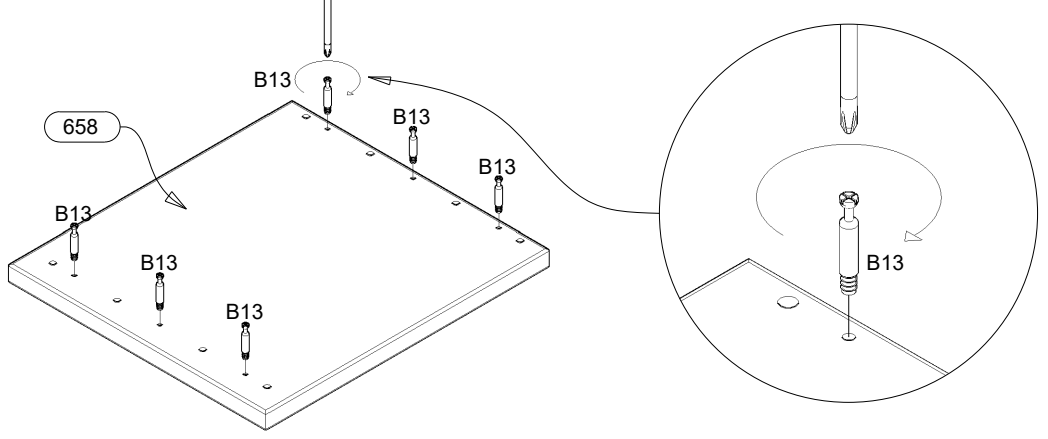




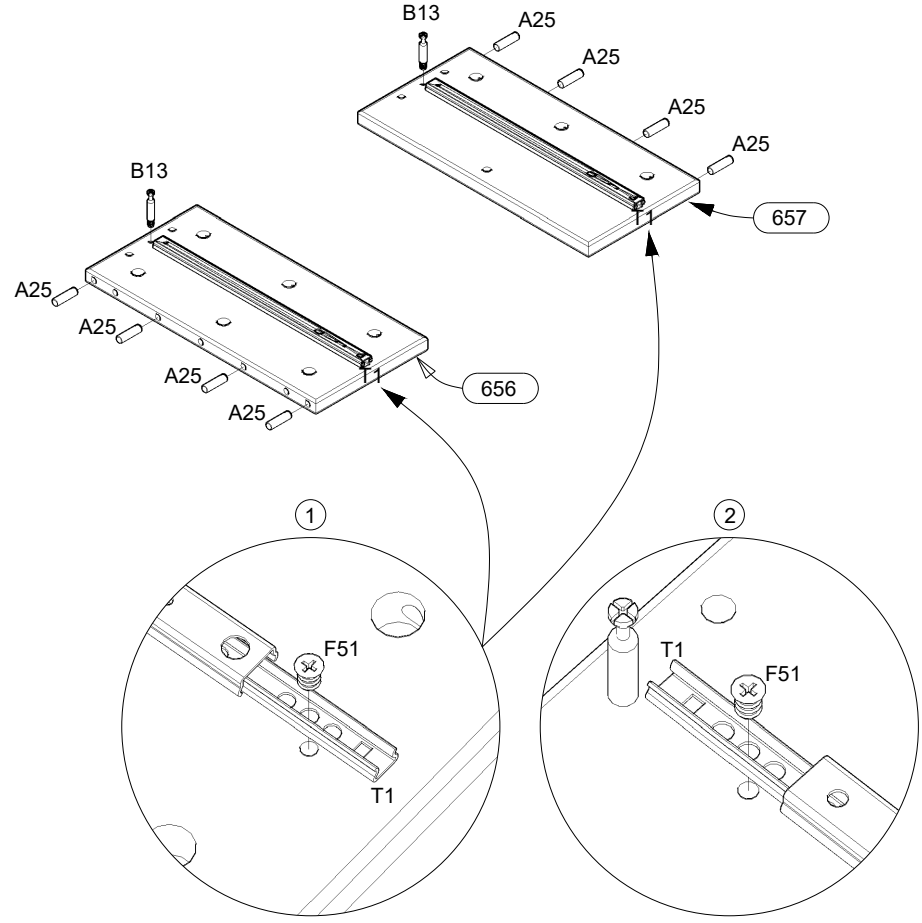
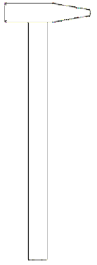
<p>A25</p>  <p>28x Ø8x35</p>		<p>D35</p>  <p>8x Ø4x35</p>
<p>B2</p>  <p>16x Ø15x12</p>		<p>F25</p>  <p>4x M4x11</p>
<p>B13</p>  <p>16x M6x7,5</p>		<p>F51</p>  <p>8x Ø5,8x9</p>
<p>B15</p>  <p>4x Ø5x8</p>		<p>Q58</p>  <p>2x Ø8x35</p>
<p>B23</p>  <p>4x Ø20x12</p>		<p>V9</p>  <p>4x</p>
<p>D31</p>  <p>8x Ø4,0x15</p>		<p>T1</p>  <p>4x 310mm</p>



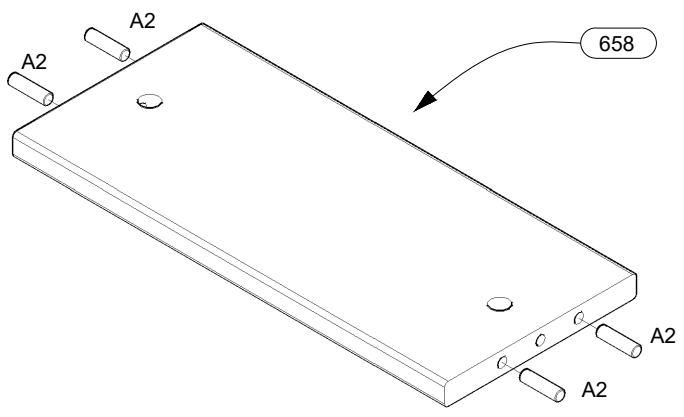
1



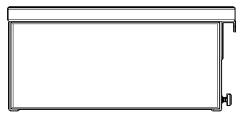
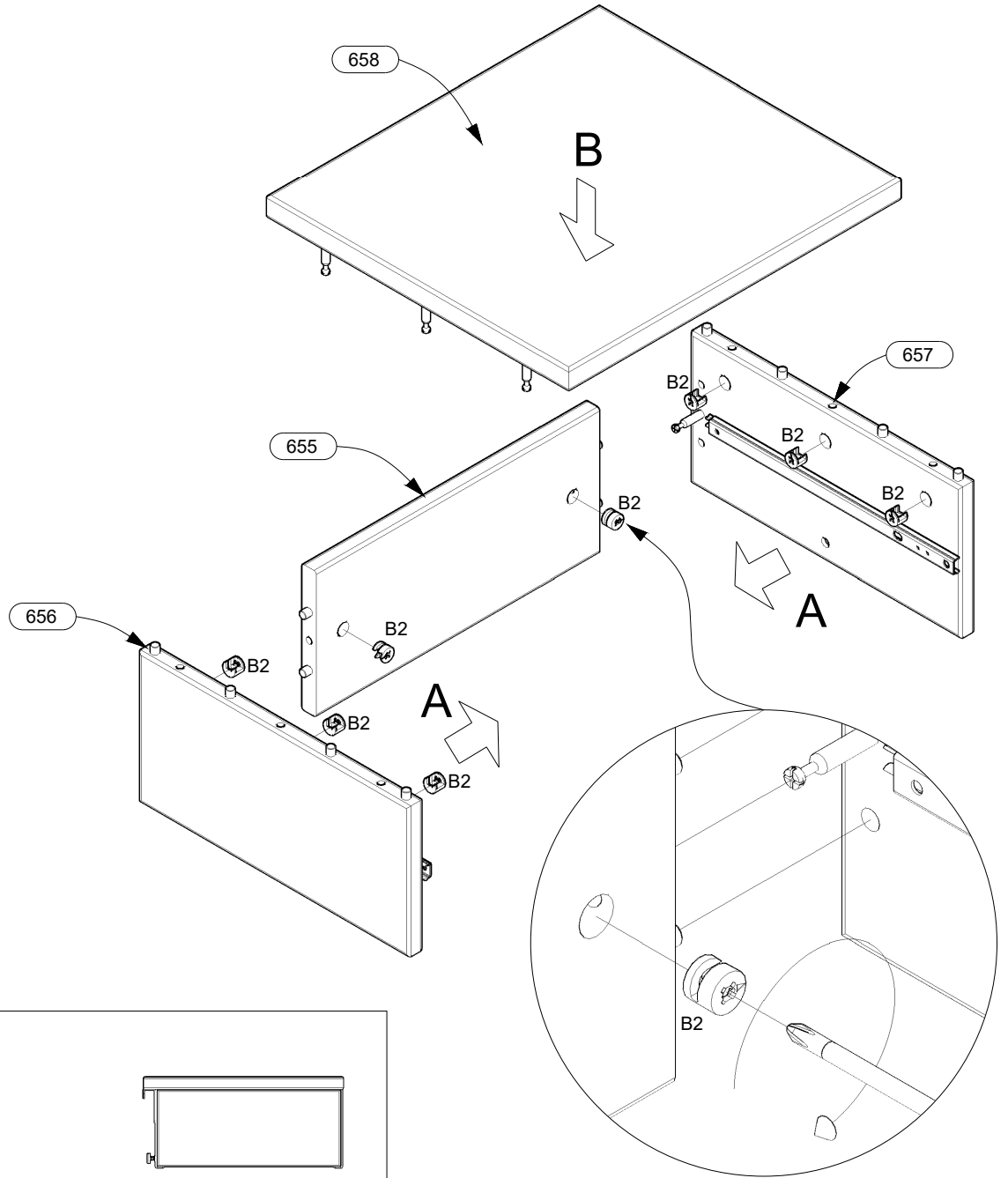
2



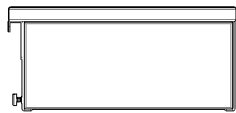
3



4

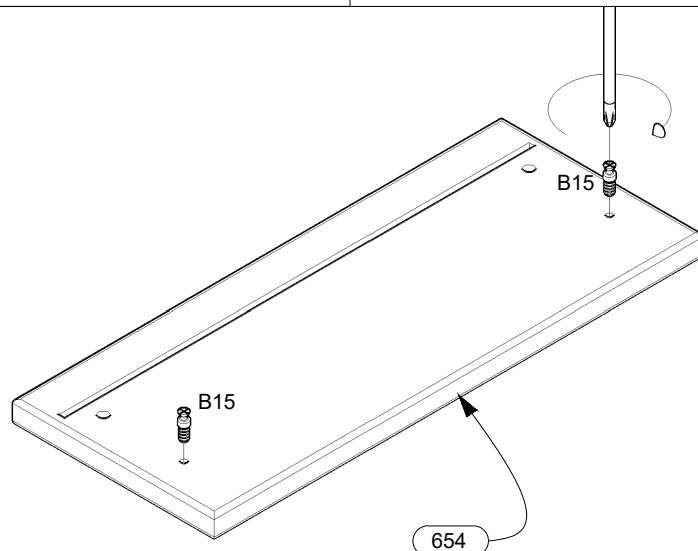


1x

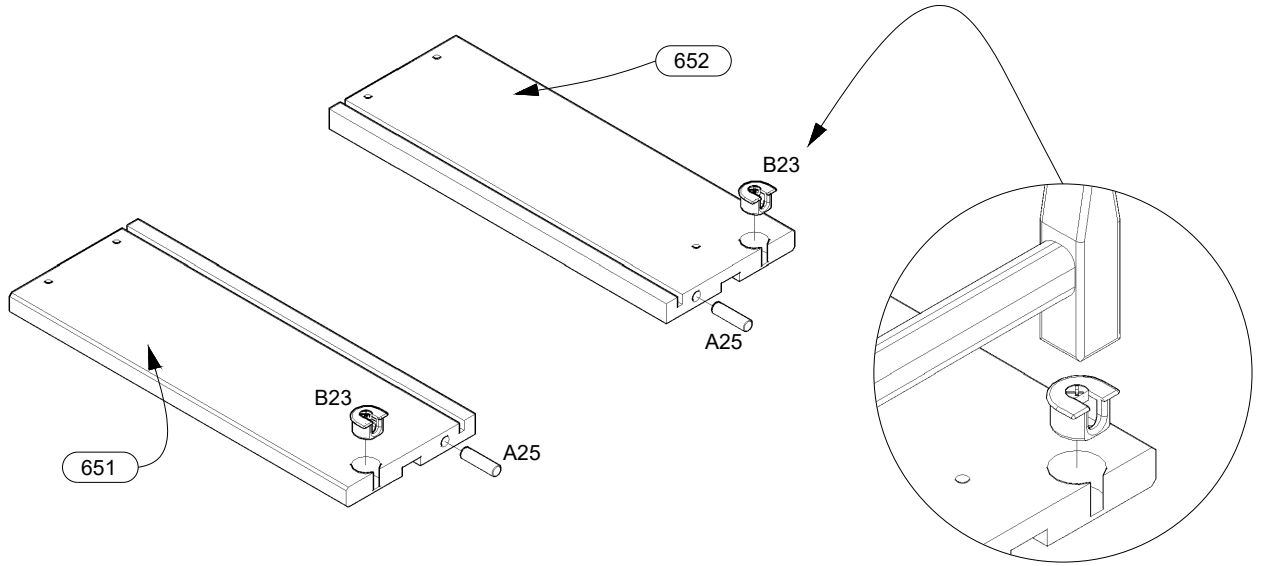


1x

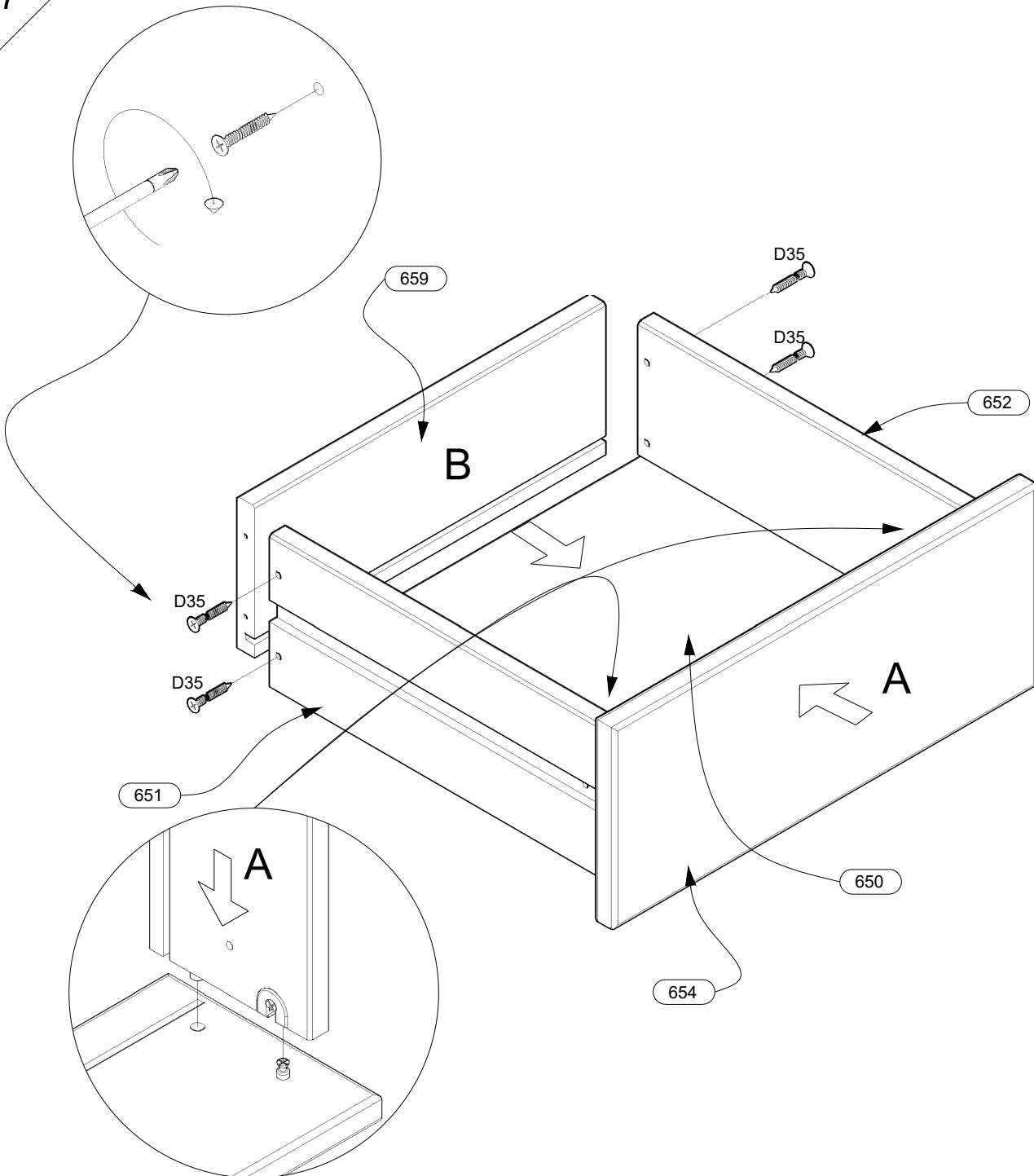
5

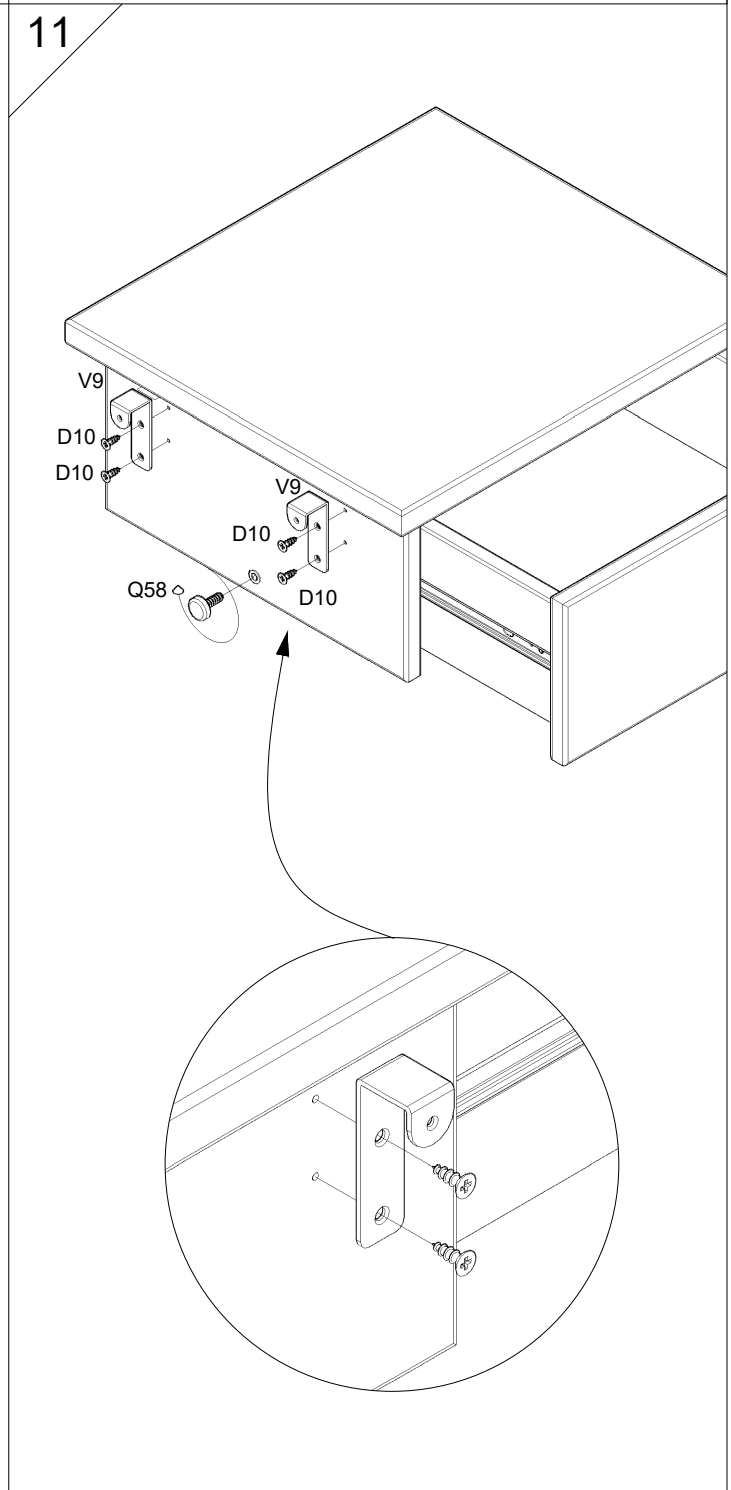
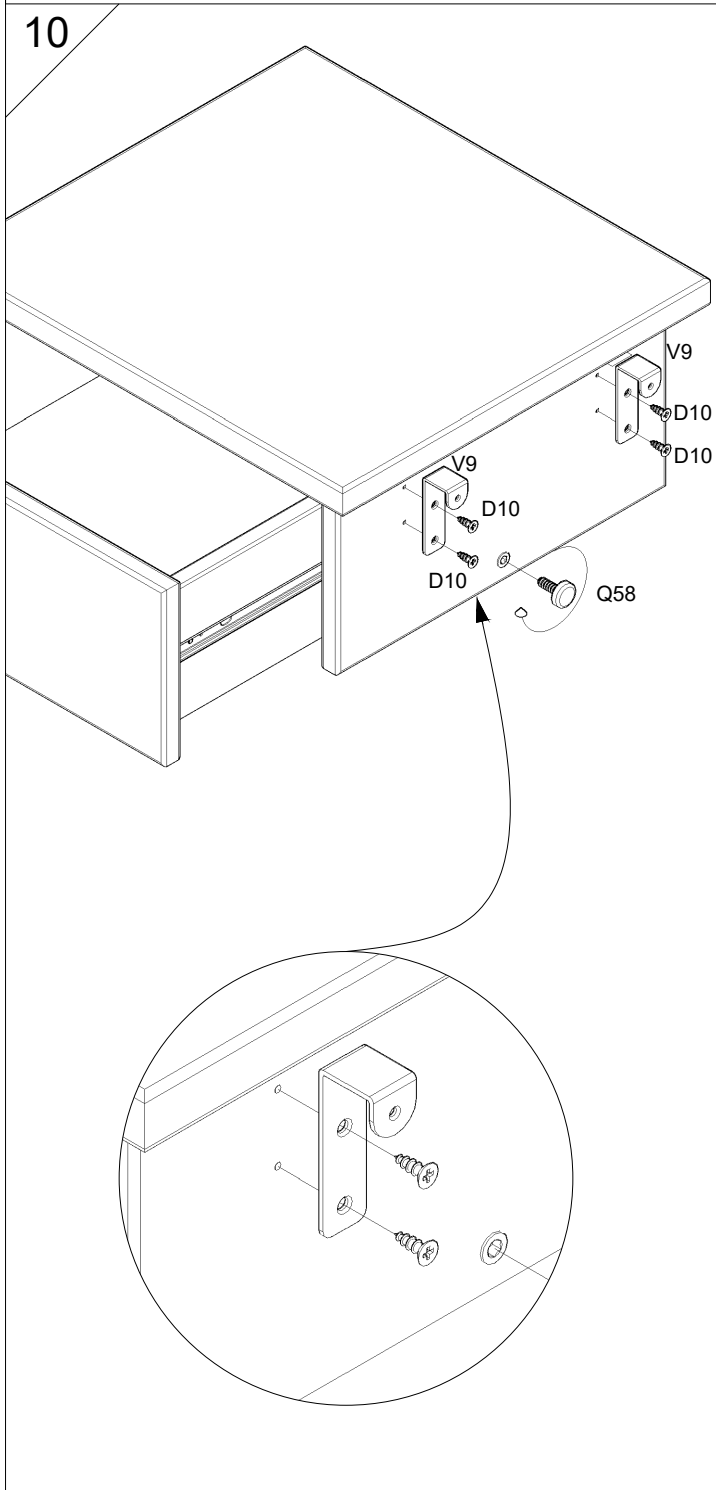
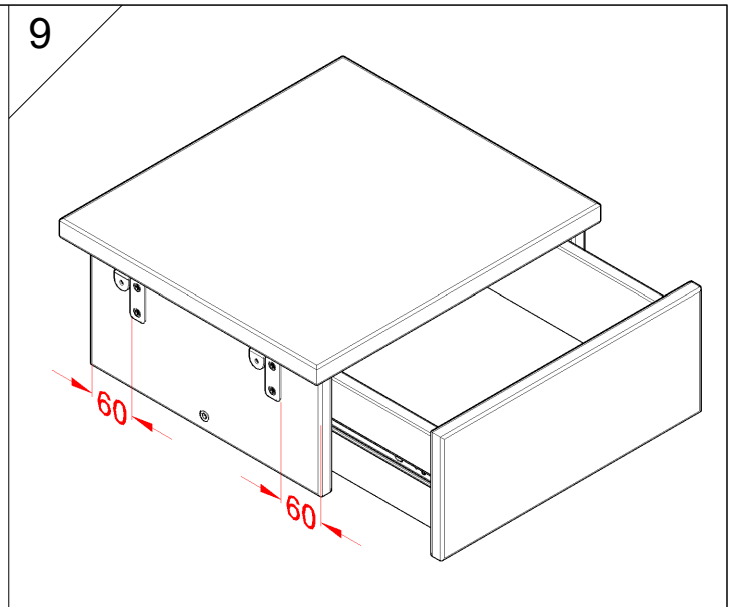
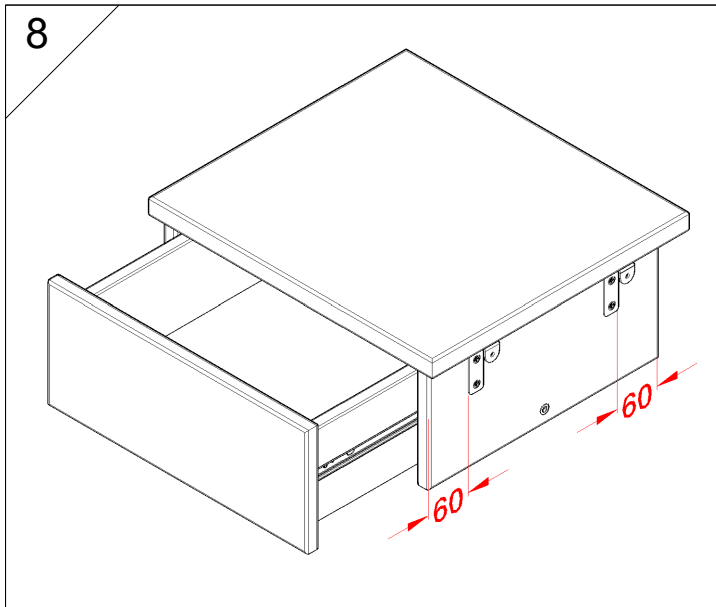


6

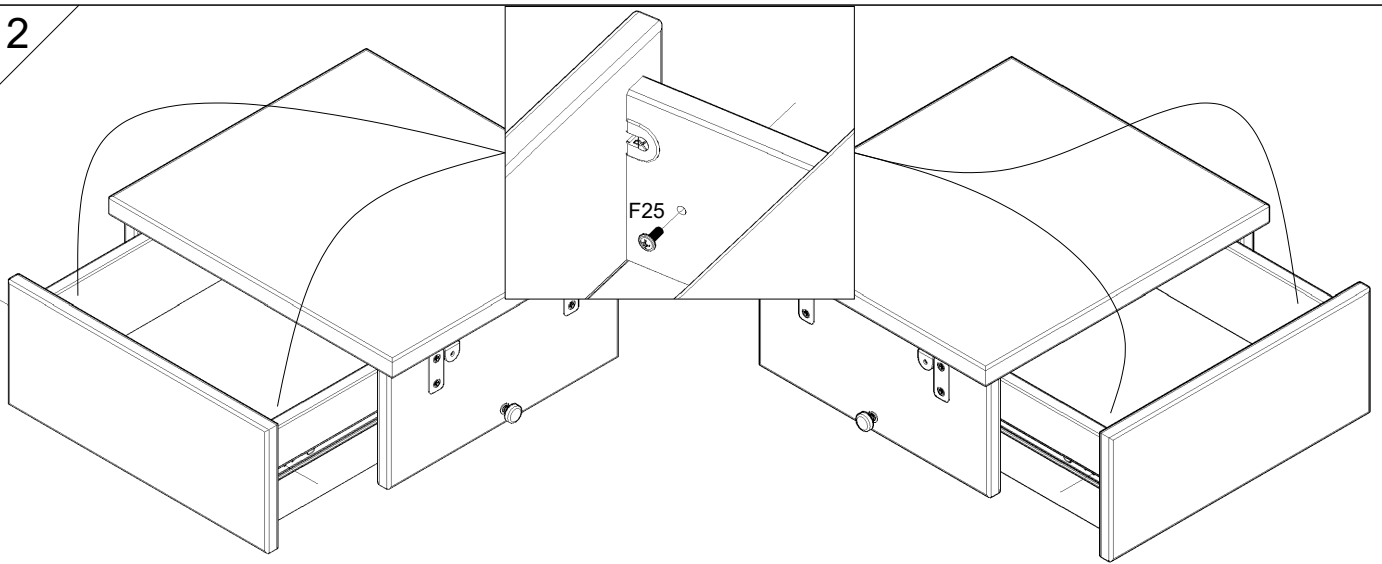


7

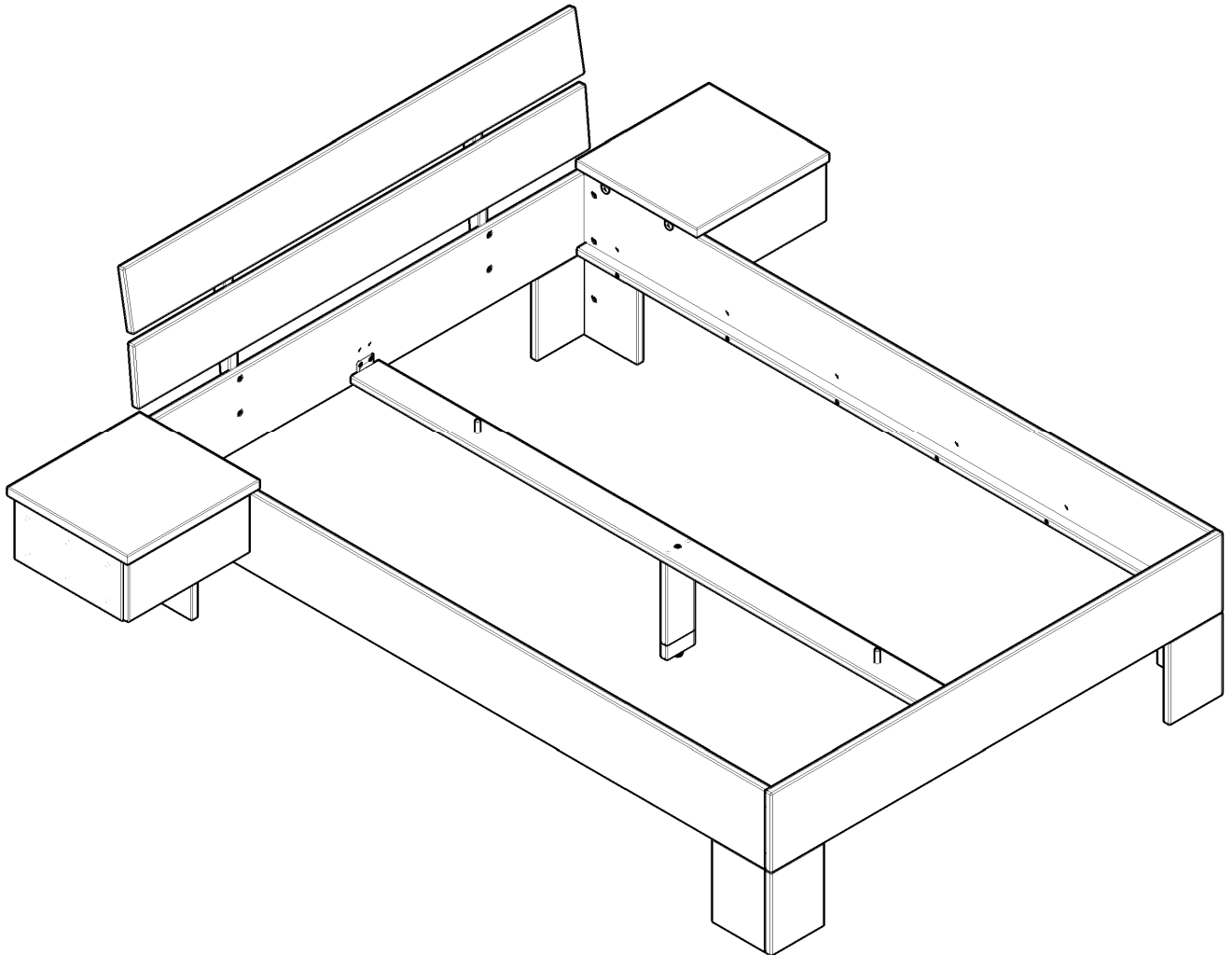




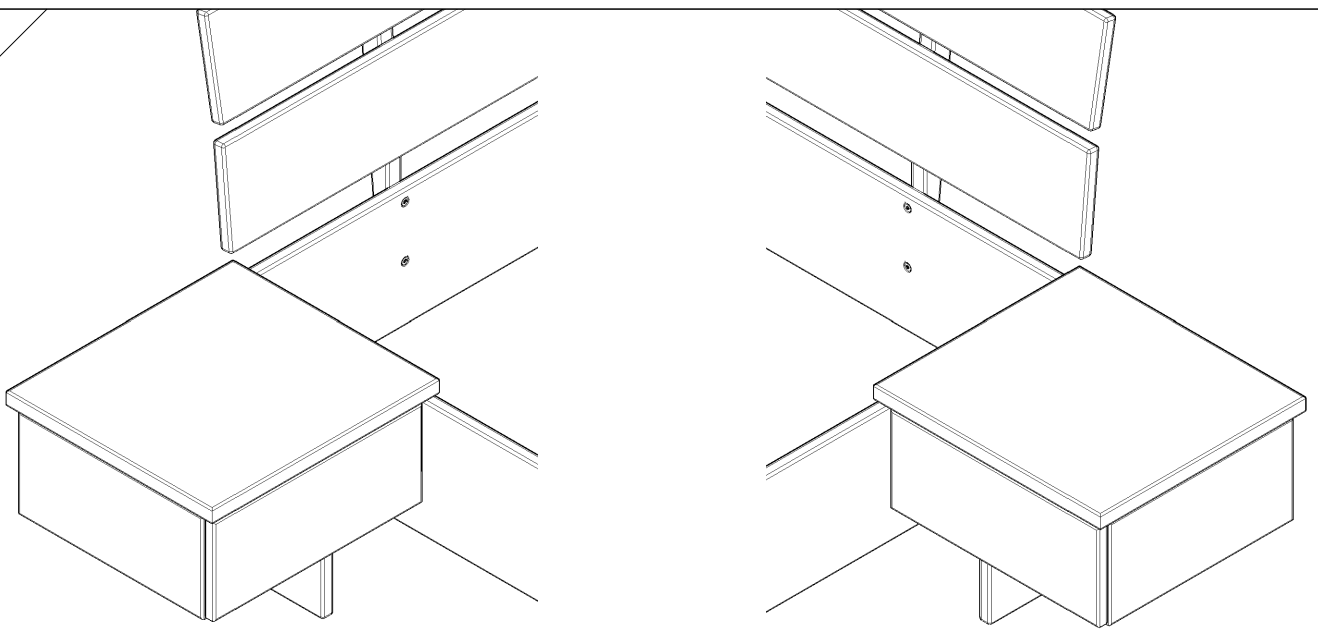
12



13



14



15

