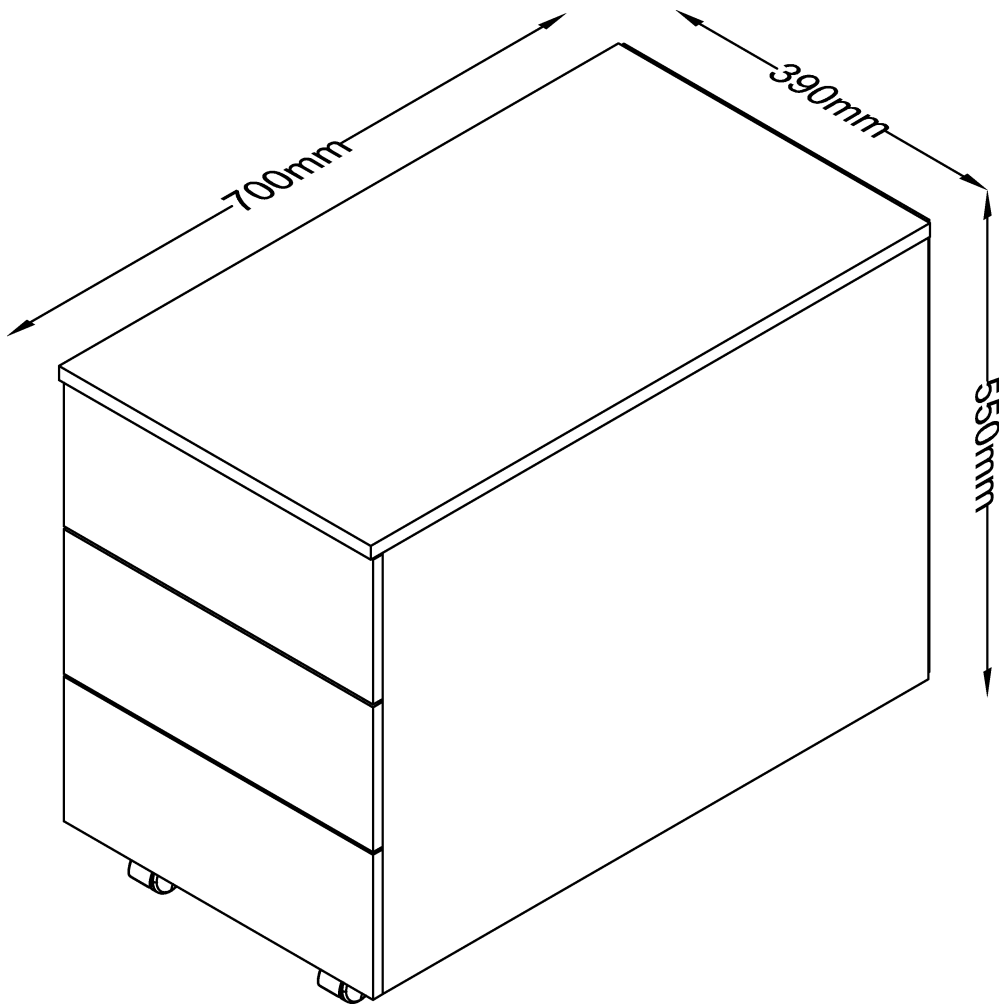


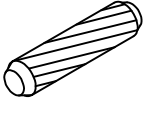

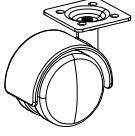
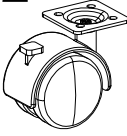
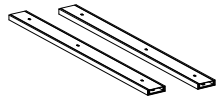
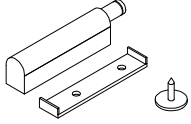
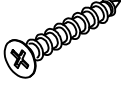
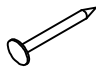


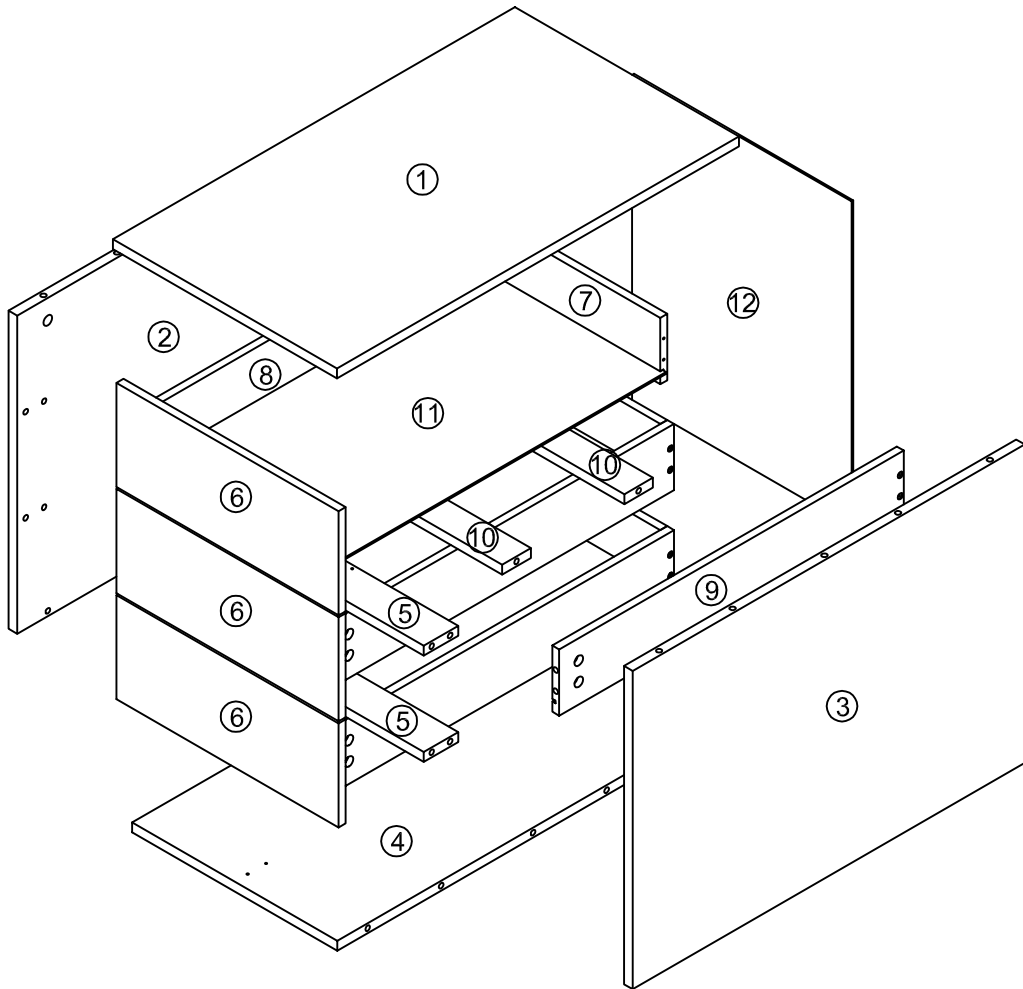


Rollcontainer Dalosa 70 3-SB
Montageanleitung
Instruction manual




VCM Morgenthaler GmbH
D-79346 Endingen am Kaiserstuhl
service@vcm-gruppe.de
www.vcm-gruppe.de

<p>A*40</p>  <p>40 mm</p>	<p>B*40</p>  <p>15*9 mm</p>	<p>C*12</p>  <p>8*40 mm</p>	<p>D*58</p>  <p>3.5*12mm</p>	<p>E*2</p> 
<p>F*2</p> 	<p>G*3</p>  <p>600 mm</p>	<p>H*3</p> 	<p>I*12</p>  <p>3.5*30 mm</p>	<p>J*10</p> 



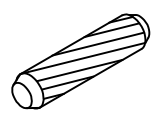
1

A*6

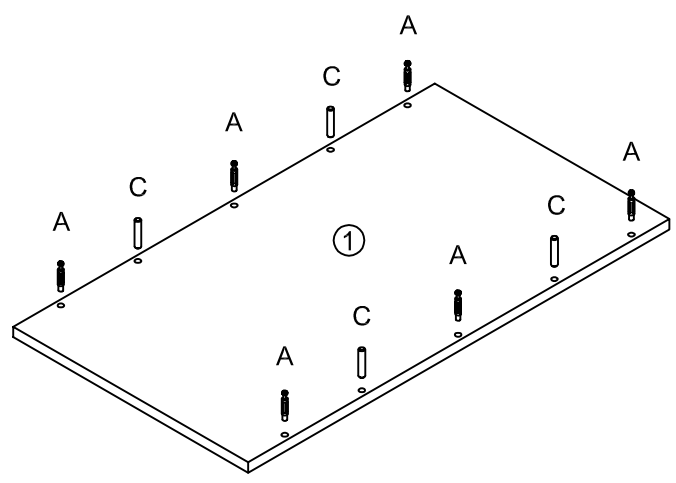


40 mm

C*4




8*40 mm



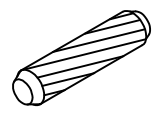
2

A*10




40 mm

C*8



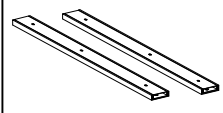
8*40 mm

D*18

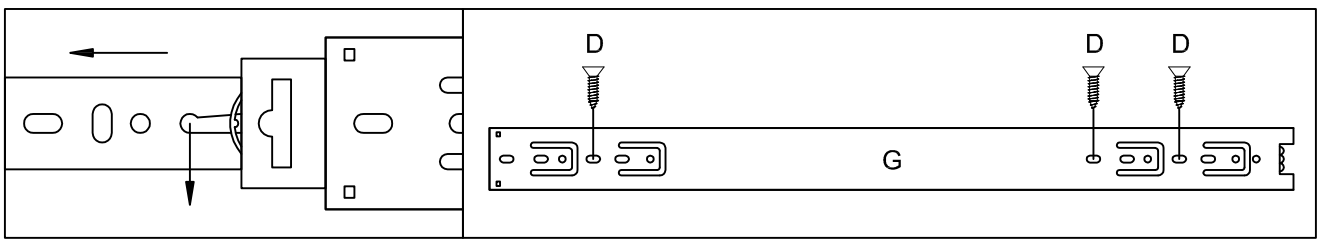
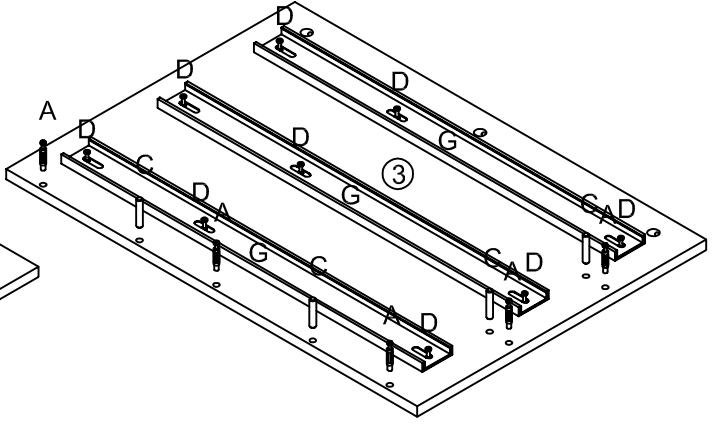
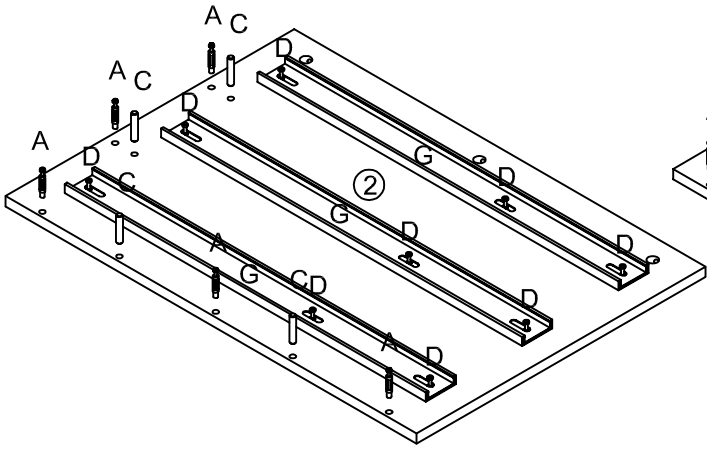


3.5*12mm

G*3




600 mm




3

A*12



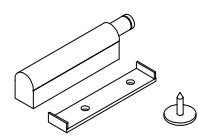
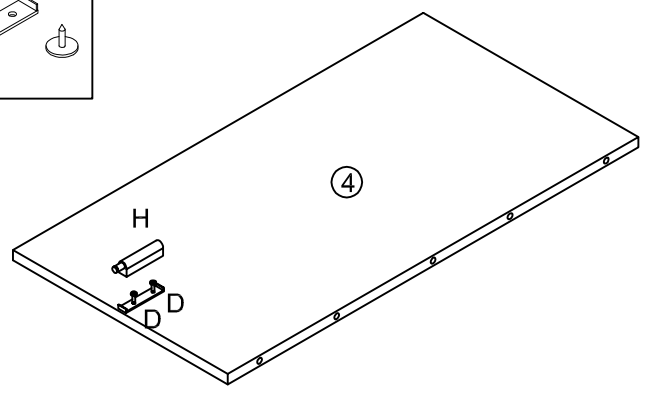
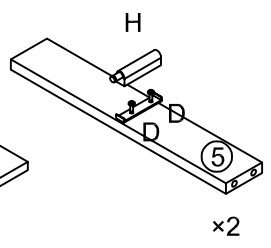
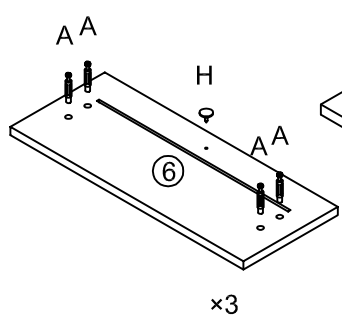
40 mm

D*6



3.5*12mm

H*3

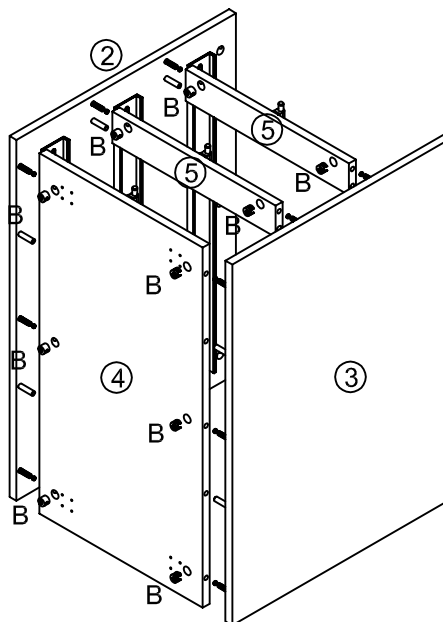



4

B*10



15*9 mm

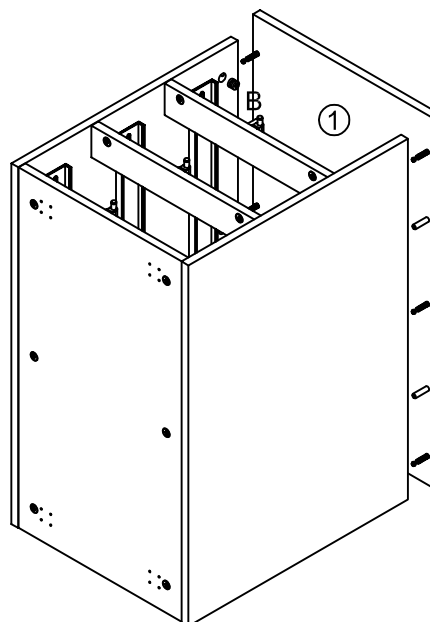


5

B*6



15*9 mm



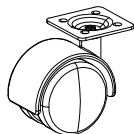
6

D*16

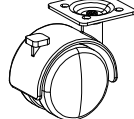


3.5*12mm

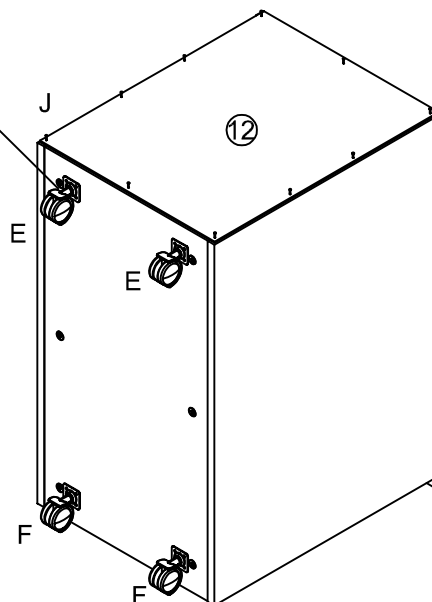
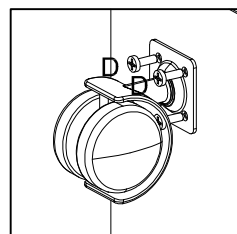
E*2



F*2



J*10

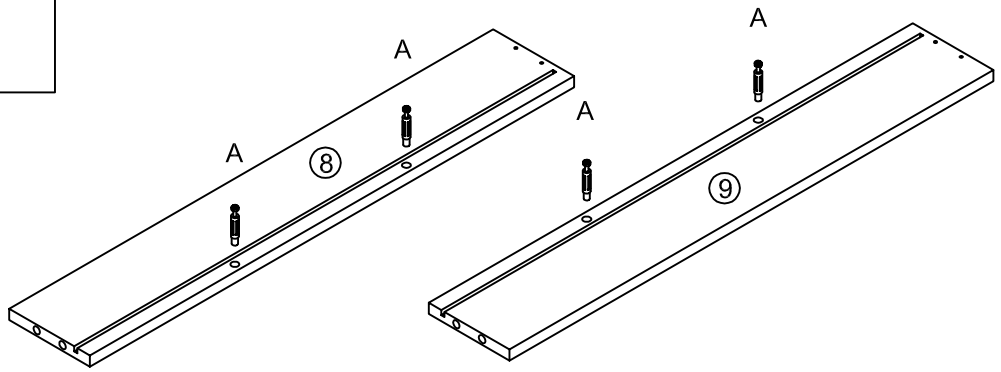


7

A*12



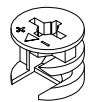
40 mm



x3

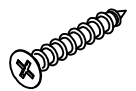
8

B*12

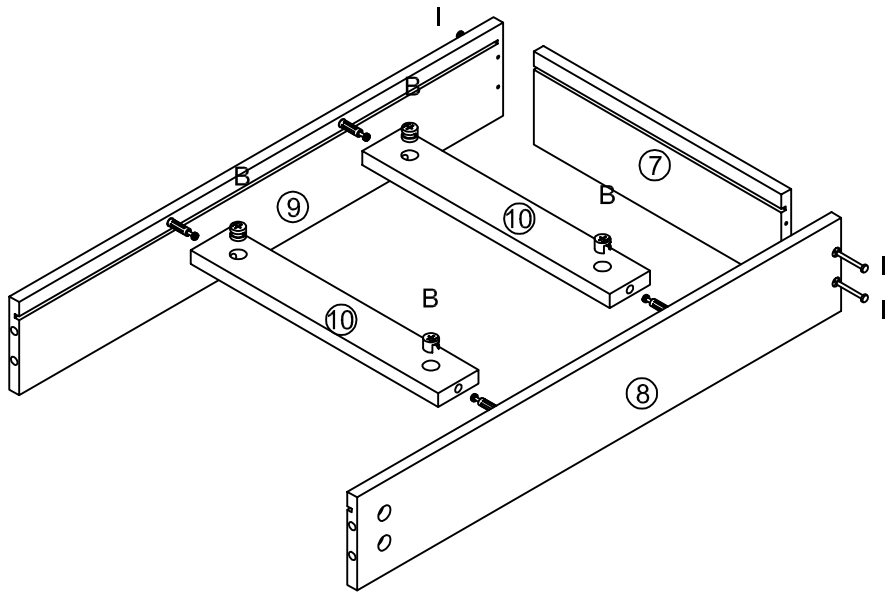


15*9 mm

I*12

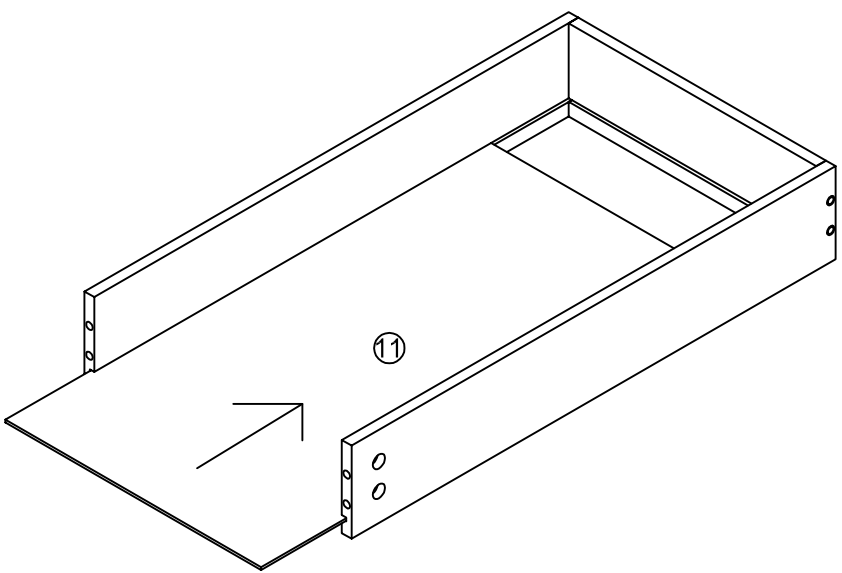


3.5*30 mm



x3

9



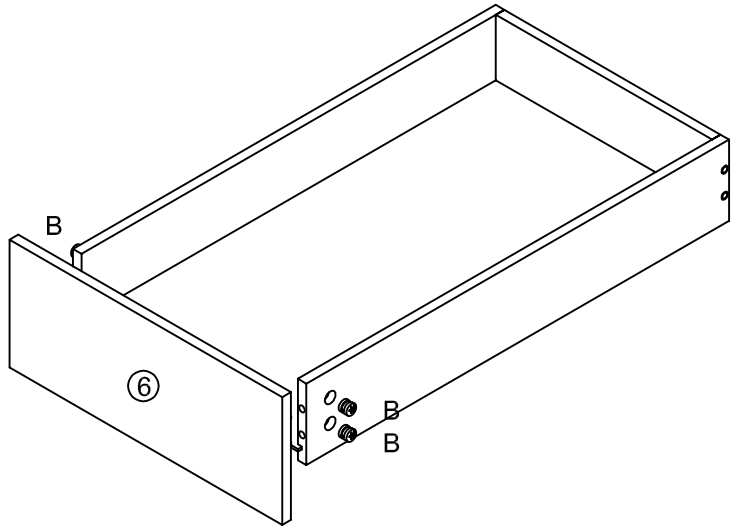
x3

10

B*12



15*9 mm



x3

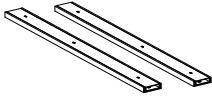
11

D*18

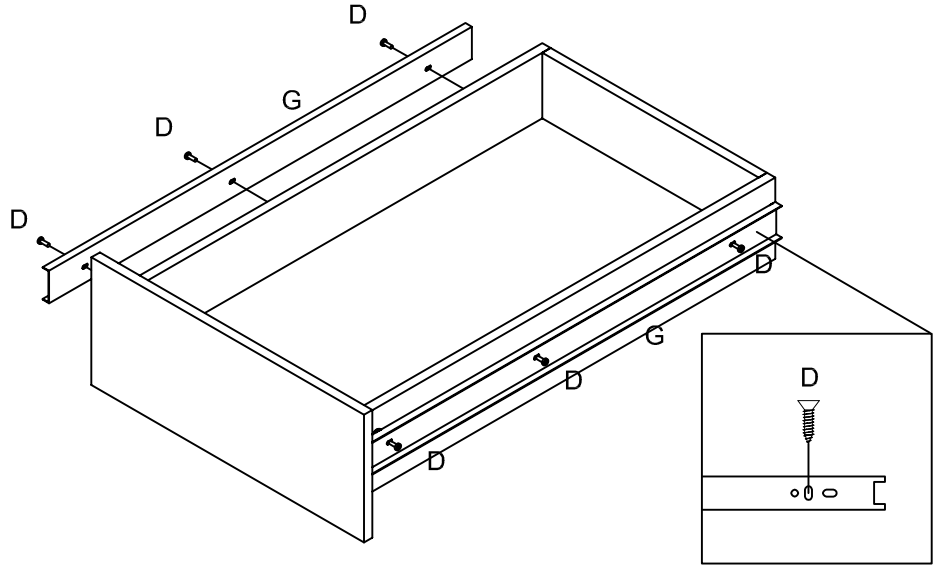


3.5*12mm

G*3



600 mm



x3

12

