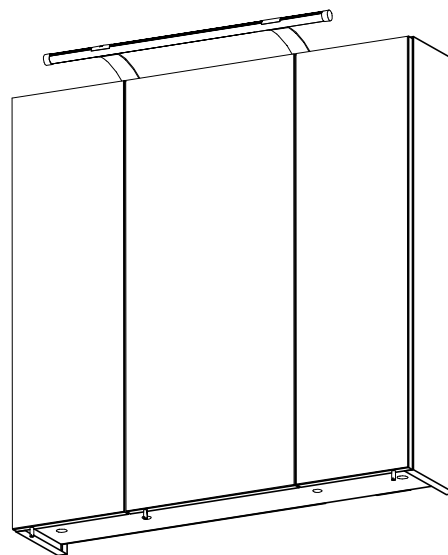


Aufbauanleitung
Istruzioni per il montaggio
Notice de montage
Assembly instructions
Montage-instructie
Uputstvo za montažu
Navodila za montažo
Felépítési utasítás
Návod k montáži
Návod na montáž
Инструкция по монтажу
Instrukcja montażu
Kurma kılavuzu
Instrucțiuni de asamblare



Beachten Sie stets die Montageanleitung!!
Always observe the assembly instructions!!

Spiegelschrank / Armadio a specchio / Armoire de toilette / Mirror cabinet /
Spiegelkast / ormar s ogledalom / Omara z ogledalom / Tükrös szekrény /
Zrcadlová skříňka / Zrcadlová skрина / Зеркальный шкаф /
szafka z lustrem / Aynali dolap / Dulap cu oglinda

602365

DE Sehr geehrter Kunde,
bitte halten Sie sich bei der Schrankmontage genau an die Aufbauanleitung, da die Garantie nur dann gewährleistet ist. Zur Montage bitte eine weiche Unterlage benutzen (Decke) zum Schutz vor Kratzern. Bitte Montageanleitung aufbewahren!

IT Gentile cliente,
La preghiamo di attenersi strettamente alle istruzioni per l'uso durante il montaggio dell'armadio, poiché solo in tal modo è data la garanzia. Per il montaggio si prega di utilizzare un appoggio di base (coperta) per la protezione contro i graffi. Prego conservare le istruzioni per il montaggio!

FR Cher client,
Veuillez respecter scrupuleusement la notice de montage du meuble, car la garantie est valable uniquement dans ce cas. Pour effectuer le montage, utilisez un support doux (couverture) pour protéger le meuble contre les éraflures. Conservez soigneusement la notice de montage !

GB Dear Customer,
Please adhere strictly to the assembly instructions when installing the unit, as only then does the guarantee apply. Please use a soft surface for installation (e.g. a blanket) in order to avoid scratches. Please keep the assembly instructions in a safe place!

NL Geachte klant,
Volg altijd de aanwijzingen in deze montage-instructie bij de montage van de kast, alleen dan wordt garantie verleend. Gebruik bij de montage altijd een zachte onderlaag (deken) ter voorkoming van krassen. Bewaar de montage-instructie goed!

HR Cijenjeni kupče,
molimo držite se točno uputstva za montažu kad montirate ormar, jer je samo u tom slučaju garancija zajamčena. Koristite mekanu podlogu (pokrivač) za montažu, kao zaštitu od ogrebotina. Molimo sačuvajte uputstvo za montažu!

SI Spoštovani,
pri montaži omare natančno upoštevajte navodila za montažo, ker je to pogoj za veljavnost garancije. Pri montaži uporabljajte mehko podlago (odejo) za zaščito pred opraskanjem. Navodila za montažo shranite!

HU Tisztelt Vásárlónk!
Kérjük, a szekrény összeszerelésénél pontosan tartsa be a felépítési utasítást, mivel csak ebben az esetben biztosított a garancia. A szerelést az összekarcolódás elkerülésére puha alapon (pl. takarón) végezze. A szerelési utasítást gondosan őrizze meg!

CZ Vážený zákazníku,
prosím, postupujte při montáži skříňky přesně podle návodu, protože jen tak vám můžeme poskytnout na výrobek záruku. Montáž provádějte na měkké podložce (např. dece), abyste nepoškrábali podlahu. Prosím, uchovejte návod i po ukončení montáže!

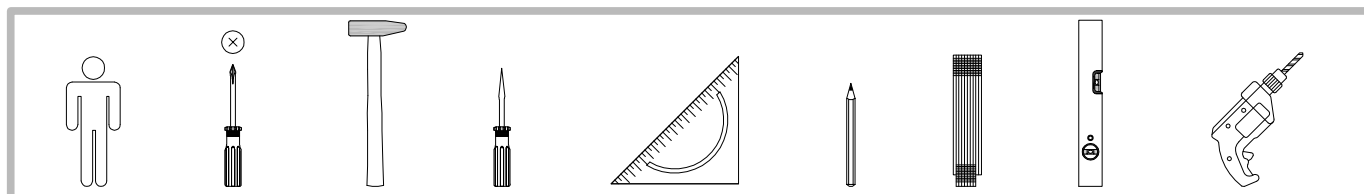
SK Vážený zákazník,
prosíme, aby ste pri montáži skrine presne dodržiavali návod na montáž, pretože len tak bude poskytnutá záruka. Na montáž použite mäkkú podložku (deku), aby ste nábytok chránili pred poškrábaním. Prosíme, uschovajte si návod na montáž!

RU Уважаемый клиент,
обязательно применяйте при монтаже шкафов точно инструкцию по сборке, иначе аннулируется гарантия. Для монтажа воспользуйтесь дополнительной мягкой поверхностью (одеялом) для защиты от царапин. Инструкции по установке сохранять!

PL Szanowny Kliencie!
Podczas montażu szafki należy ściśle przestrzegać dołączonej instrukcji, aby zachować ważność gwarancji. Montaż należy wykonać na miękkim podłożu (koc) w celu ochrony przed zarysowaniem.

TR Sayın müşterimiz,
dolapların montajı sırasında kurma kılavuzuna lütfen titizlikle uyun. Ancak bu durumda garanti sağlanabilir. Çizikleri önlemek için montaj sırasında lütfen yumuşak bir örtü kullanın.

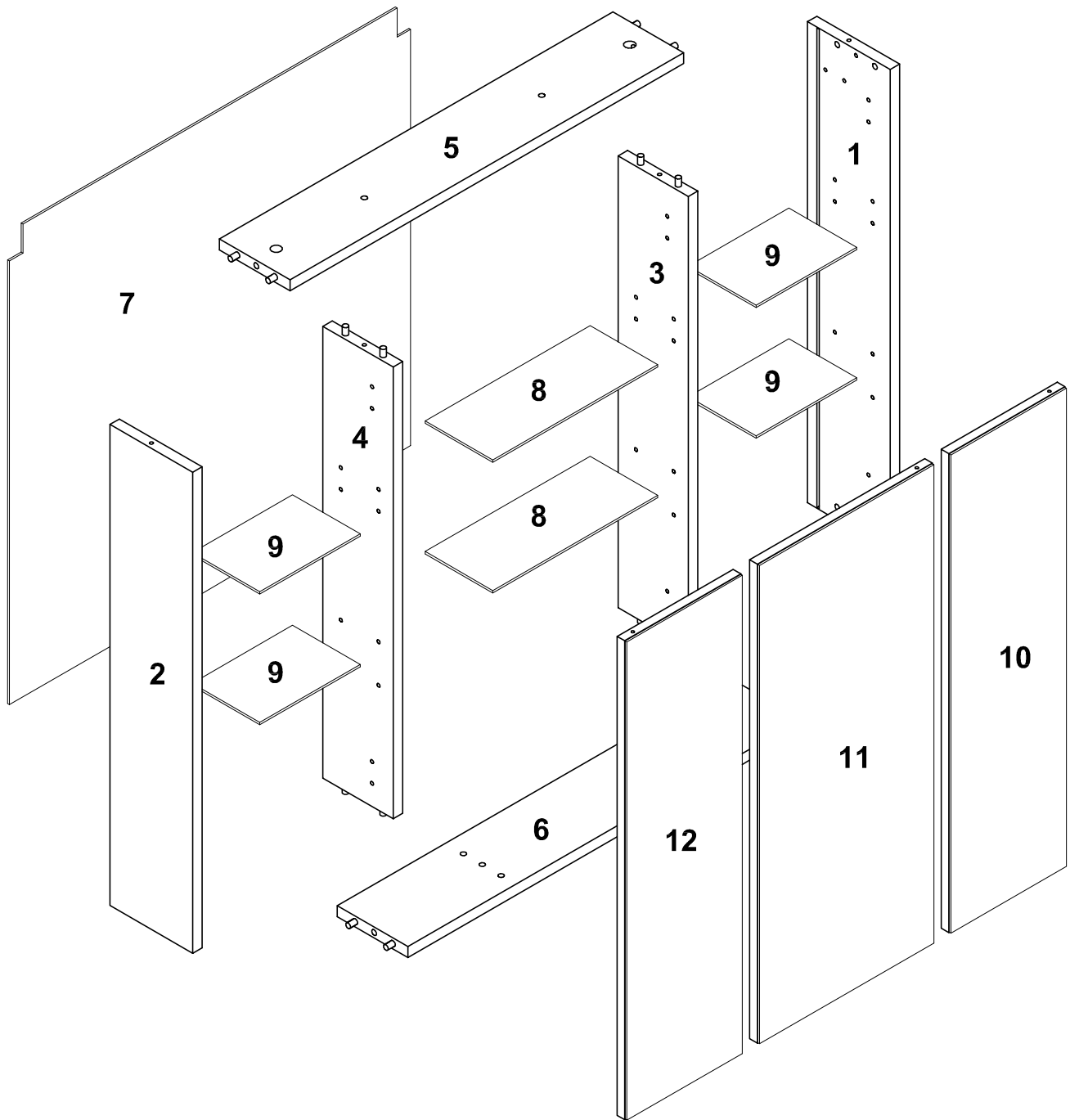
RO Stimate client,
vă rugăm să respectați cu strictețe instrucțiunile de montare în timpul asamblării dulapului, garanția acordându-se numai în acest caz. Pentru montare folosiți un suport moale (pătură) pentru a proteja mobilierul împotriva zgârierii.



Wilhelm Schildmeyer GmbH & Co. KG
 Sachsenweg 55
 32547 - Bad Oeynhausen
 Germany

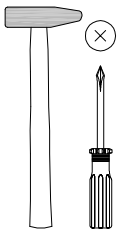
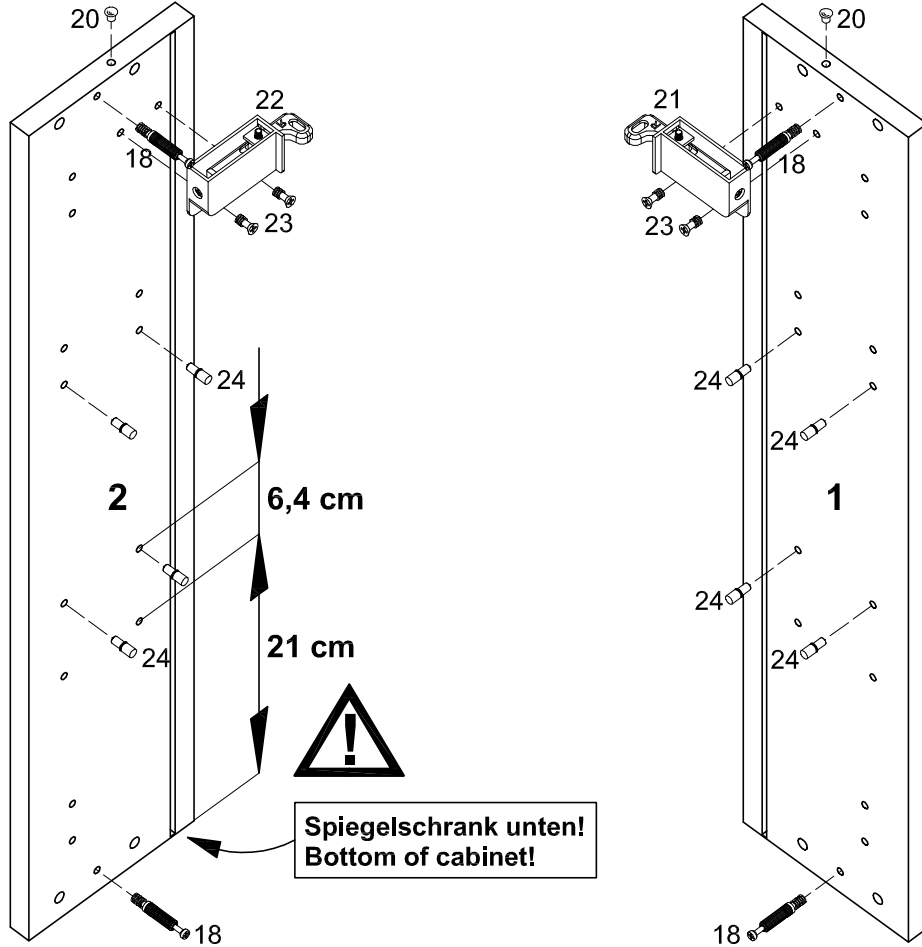
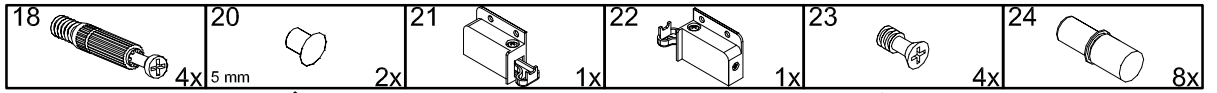
Artikel-Nr. / Nr. articolo / Réf. d'article / Article no. /
 Artikelnr. / proizvod br. / Artikel št. / Cikkszám /
 Výrobek č. / Číslo artikla / Номер Артикула /
 Nr wyrobu / Ürün No. / Nr. articol

602365

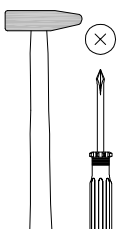
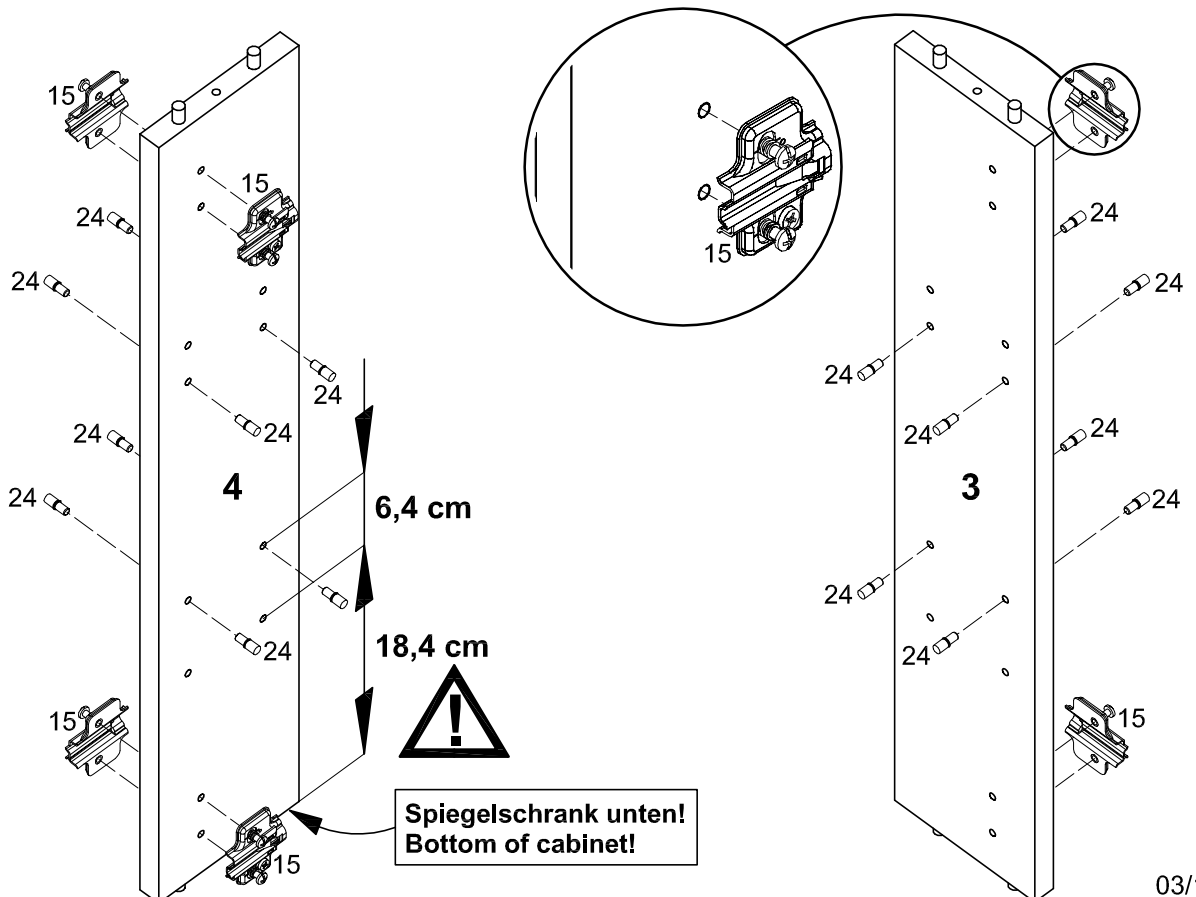
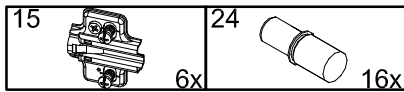


13		14		15		16		17		18		19		20		21	
1x		1x		6x		6x		4x		4x		4x		2x		1x	
22		23		24		25		26		27		28		29		30	
1x		4x		24x		1x		6x		6x		6x		30x		3x	
31		32		33		34		35		36		37		38		39	
1x		2x		2x		2x		1x		3x		4x		4x		2x	
40		41		42		43		44		45		46		47		48	
2x		2x		2x		2x		2x		2x		2x		2x		2x	

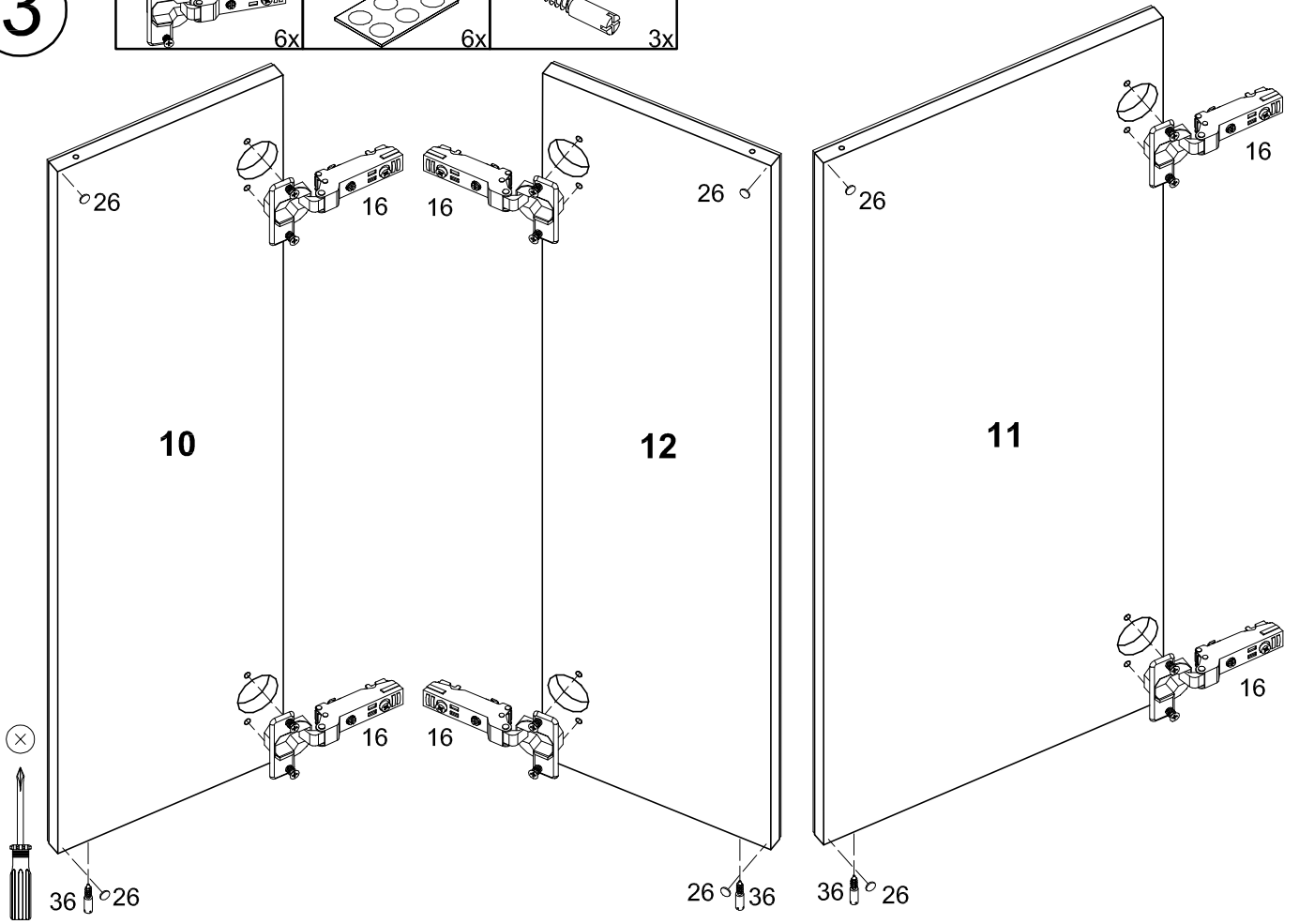
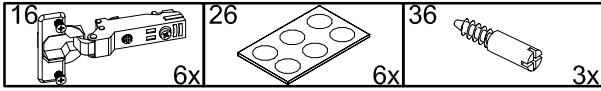
1



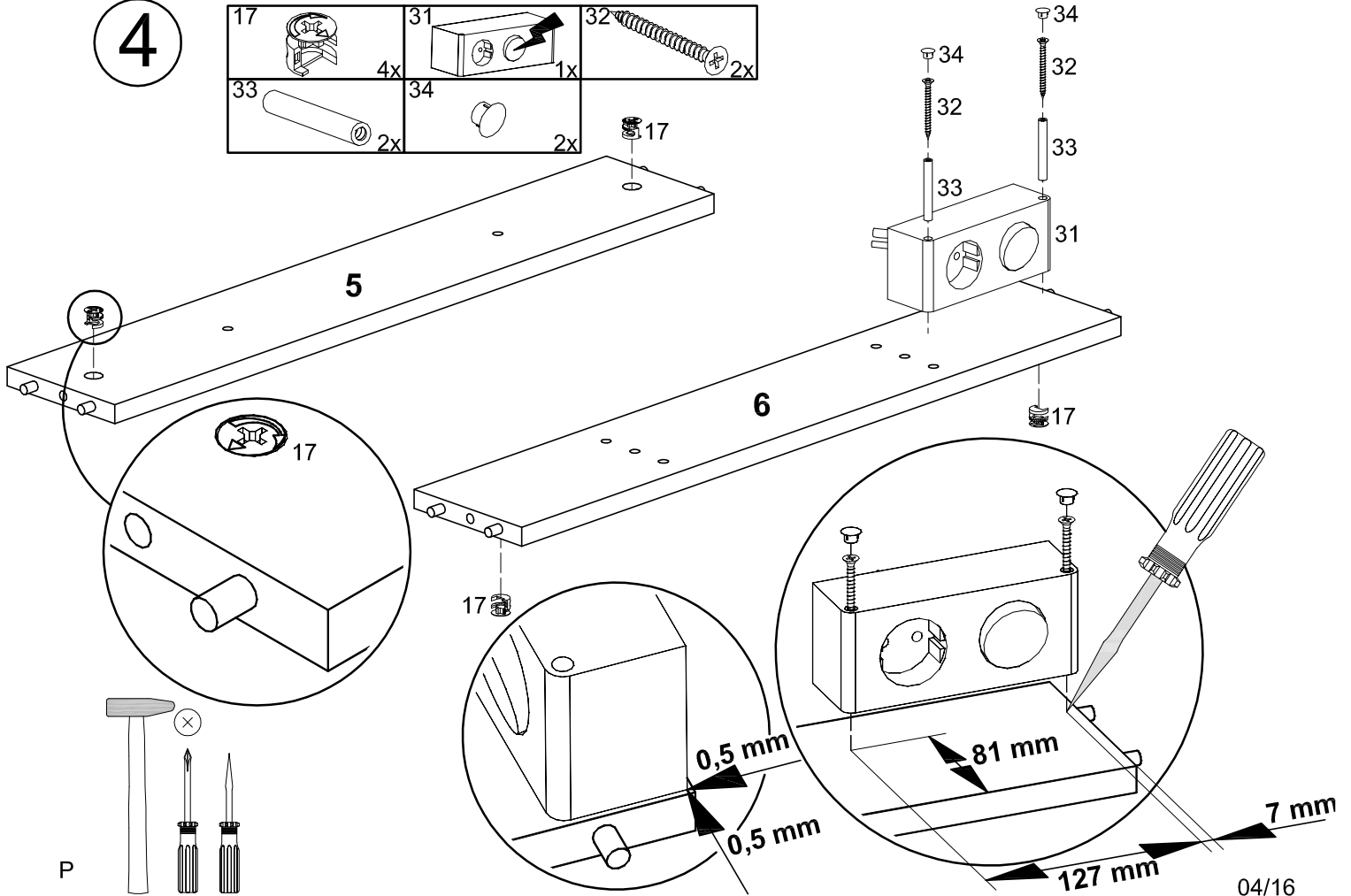
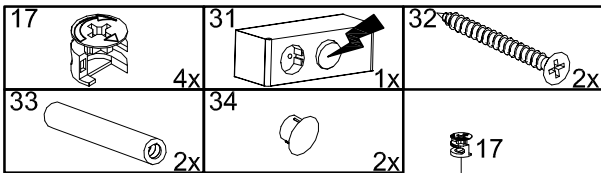
2



3

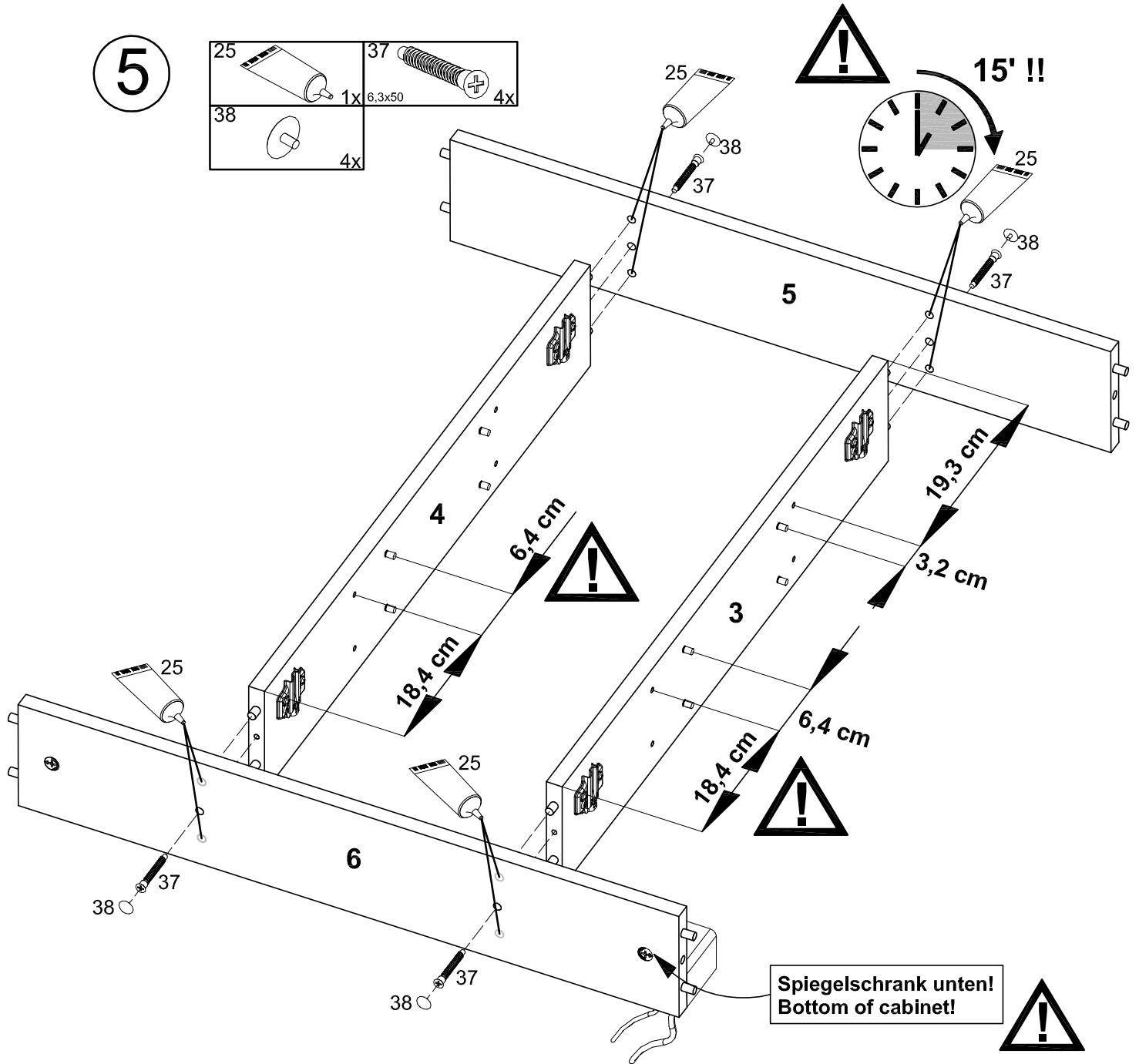
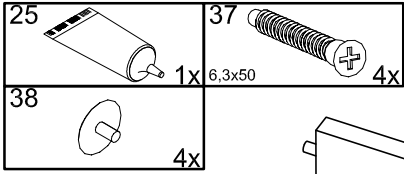


4

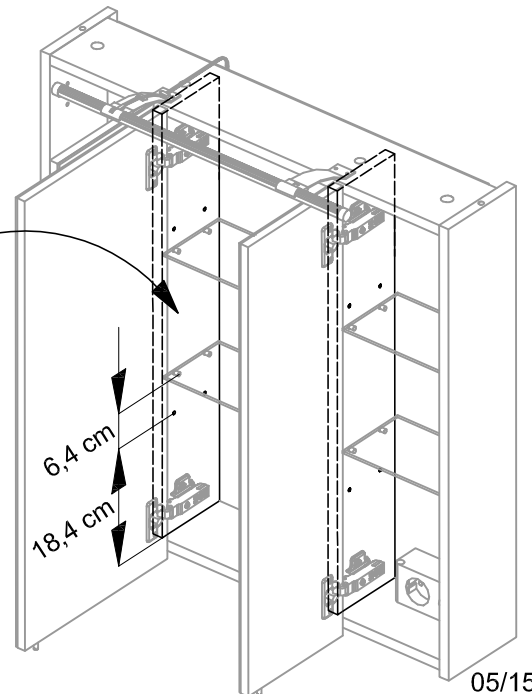


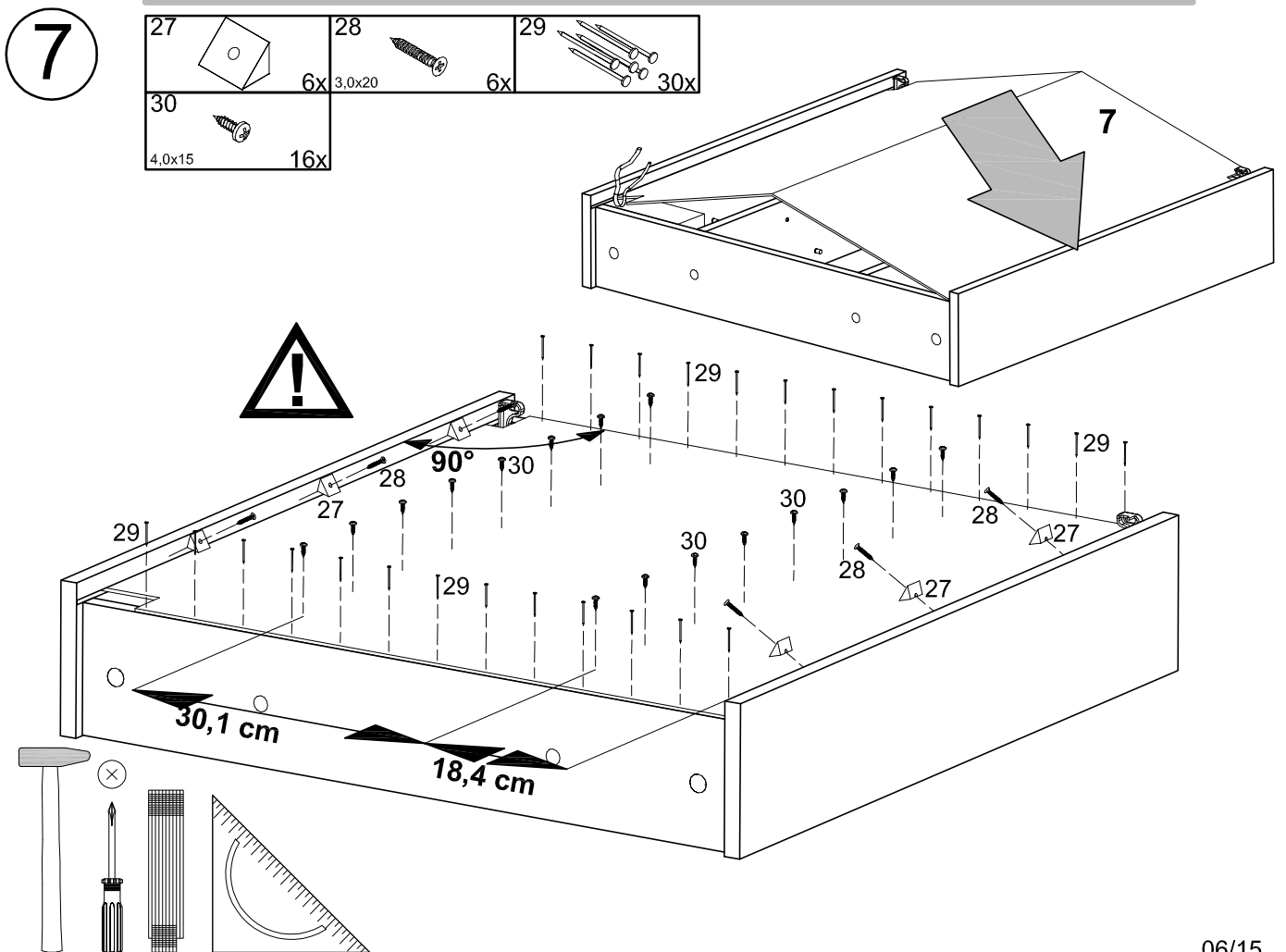
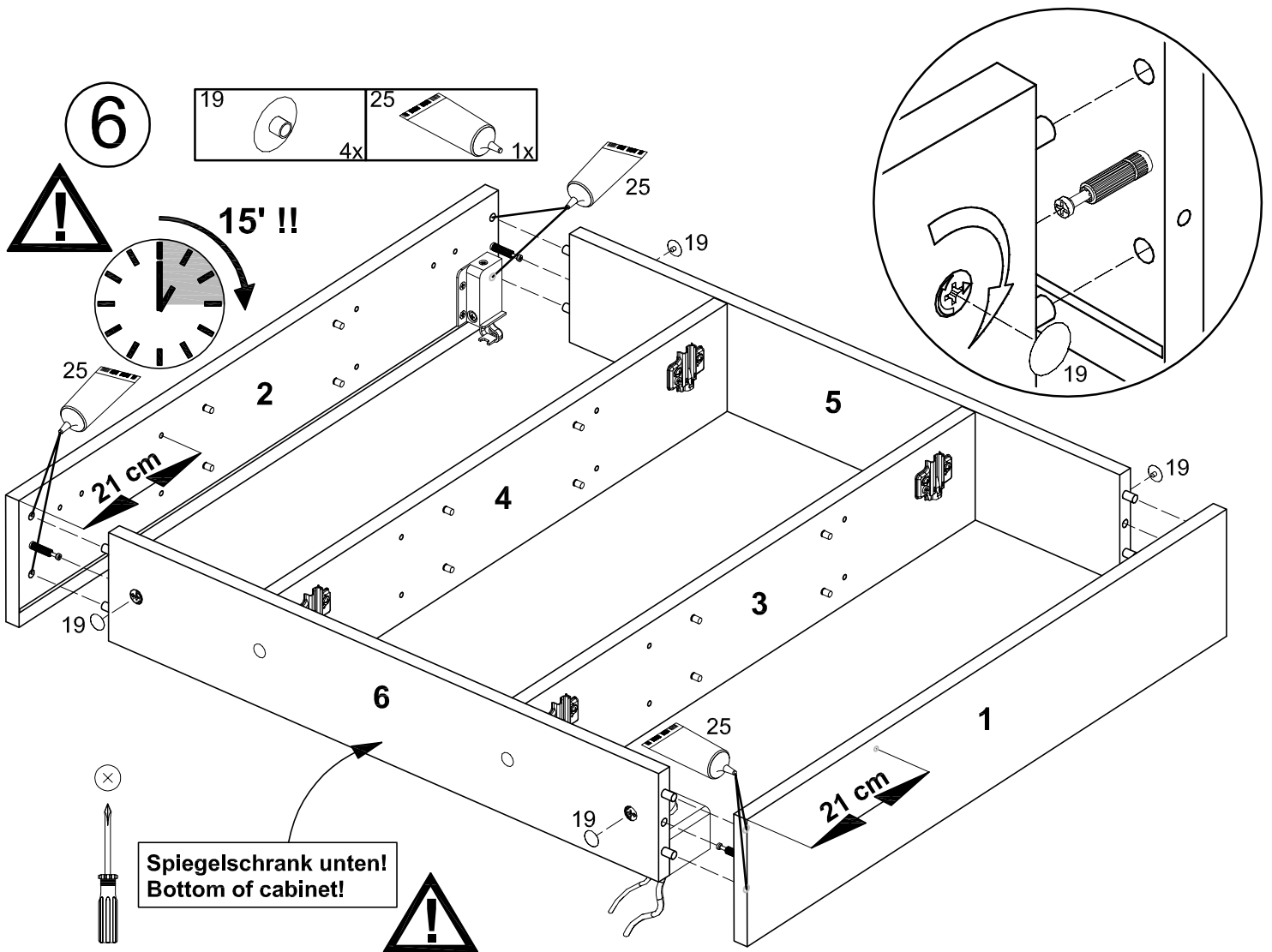
P

5

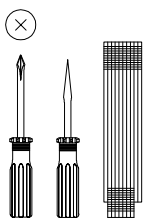
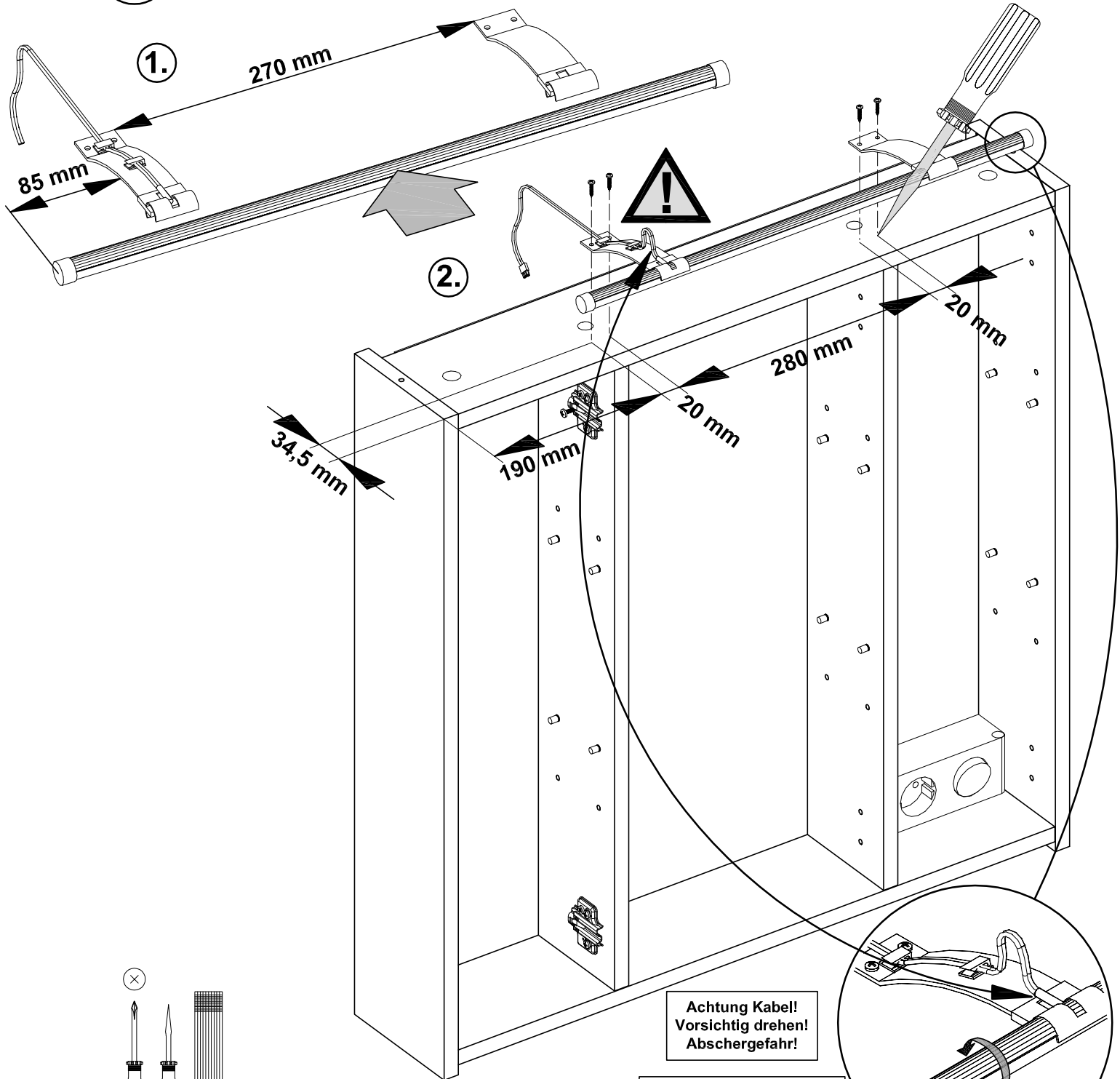


Achten Sie auf die korrekte Positionierung der Bauteile!!
Be sure to place the parts in the right position!!



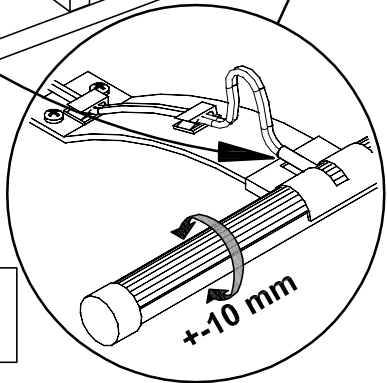


8



Achtung Kabel!
Vorsichtig drehen!
Abschergefahr!

Attention!
Rotate carefully!
Cable could be shorn off!



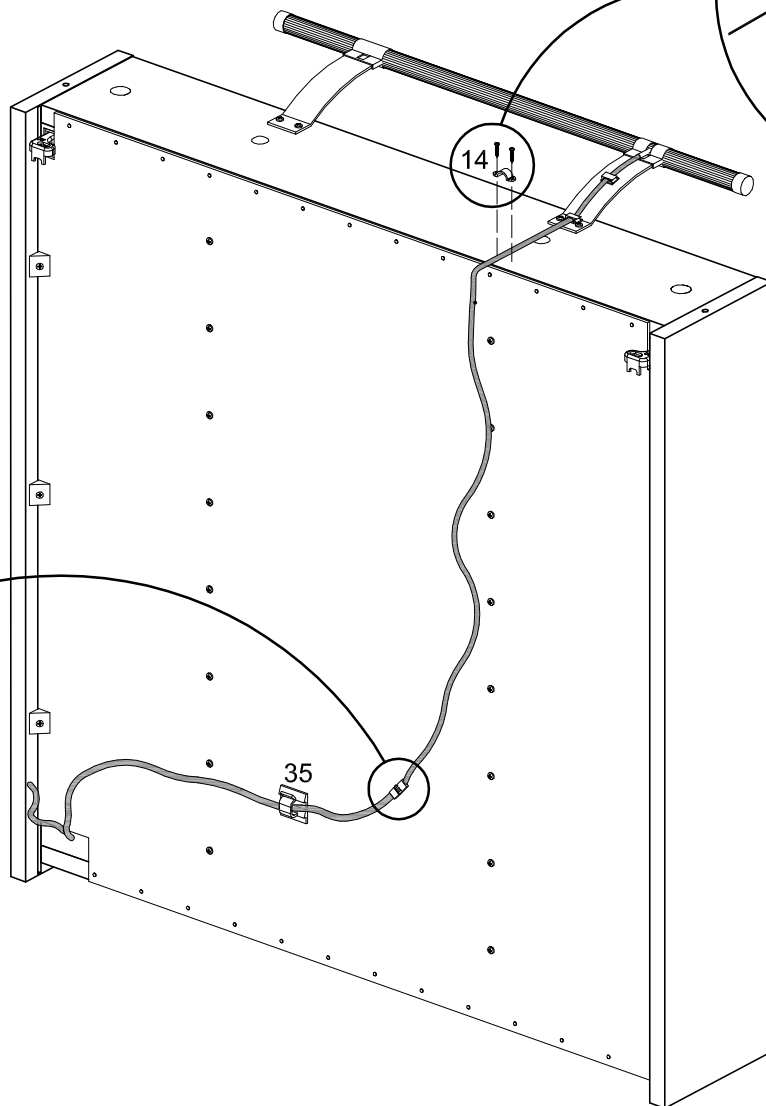
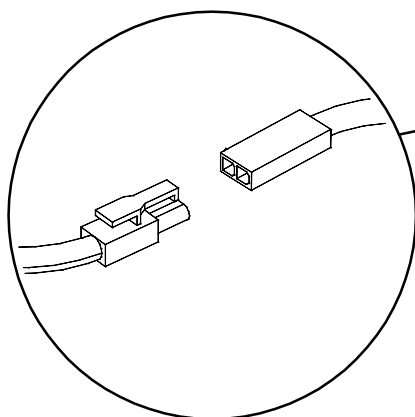
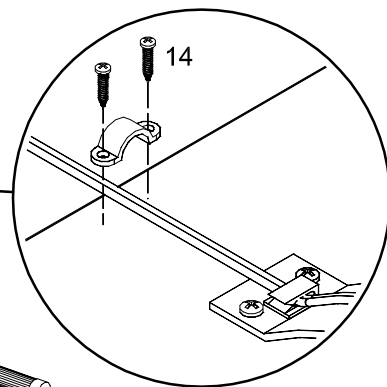
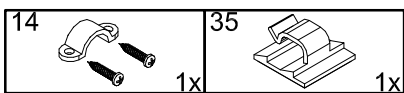
DE Hinweis LED Beleuchtung

Dieser Spiegelschrank ist **nicht** für den Betrieb mit einem Dimmer geeignet!
Die verwendeten LED Leuchtmittel haben eine extrem hohe Lebensdauer von ca. 30.000 Stunden. Bei einer Nutzung von 4 Stunden täglich ergibt sich eine Lebensdauer von über 20 Jahren, daher ist der Austausch des Leuchtmittels nicht vorgesehen. Bei einem Defekt muss ggf. die Stromversorgung oder die Lampe ausgetauscht werden. In einem solchen Fall nehmen Sie bitte Kontakt mit unserem Service auf.

EN Note on LED lighting

This cabinet is **not** suitable to be used with a dimmer!
The LED lamps used have an extremely long service life of approx. 30,000 hours. If used 4 hours each day, this yields a service life of over 20 years, which is why there is no provision for replacing the lamp. In the event of a defect, either the power supply or the luminaire must be replaced. In such cases please contact our service organisation.

9



DE Netz
Nenn-Frequenz
Steckdose
Beleuchtung

~220-240 V
50 Hz
max. 16 A
LED 12V / 6,1 Watt / 425 lm / 4200 K

IT Rete
Frequenza nominale
Presa
Illuminazione

~220-240 V
50 Hz
max. 16 A
LED 12V / 6,1 Watt / 425 lm / 4200 K

FR Réseau
Fréquence nominale
Prise femelle
Éclairage

~220-240 V
50 Hz
16 A max.
LED 12V / 6,1 Watt / 425 lm / 4200 K

GB Mains
Rated frequency
Socket
Lighting

~220-240 V
50 Hz
max 16 A
LED 12V / 6,1 Watt / 425 lm / 4200 K

NL Net
Nominale frequentie
Stopcontact
Verlichting

~220-240 V
50 Hz
max 16 A
LED 12V / 6,1 Watt / 425 lm / 4200 K

HR Mreža
Nazivna frekvencija
Utičnica
Rasvjetljenje

~220-240 V
50 Hz
maks. 16 A
LED 12V / 6,1 Watt / 425 lm / 4200 K

SI Mreža
Nazivna frekvenca
Vtičnica
Razsvetljava

~220-240 V
50 Hz
maks. 16 A
LED 12V / 6,1 Watt / 425 lm / 4200 K

HU Hálózat
Névleges frekvencia
Csatlakozóaljzat
Megvilágítás

~220-240 V
50 Hz
max. 16 A
LED 12V / 6,1 Watt / 425 lm / 4200 K

CZ Síť
Jmenovitý kmitočet
Zásuvka
Osvětlení

~220-240 V
50 Hz
max. 16 A
LED 12V / 6,1 Watt / 425 lm / 4200 K

SK Sieť
Menovitá frekvencia
Zásuvka
Osvetlenie

~220-240 V
50 Hz
max. 16 A
LED 12V / 6,1 Watt / 425 lm / 4200 K

RU Сеть
Номинальная частота
Розетка
Освещение

~220-240 V
50 Гц
макс. 16 А
LED 12V / 6,1 Вт / 425 lm / 4200 K

PL Sieć
Częstotliwość znamionowa
Gniazdko wtyczkowe
Oświetlenie

~220-240 V
50 Hz
maks. 16 A
LED 12V / 6,1 Вт / 425 lm / 4200 K

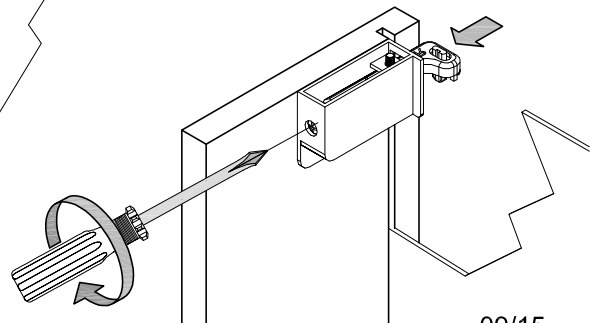
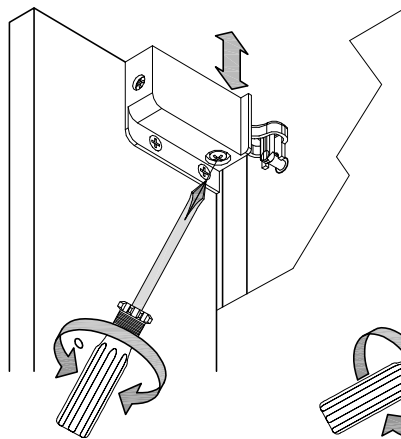
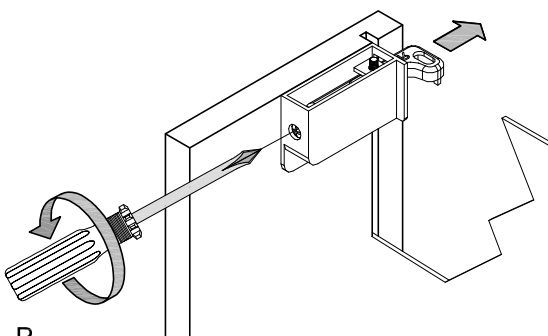
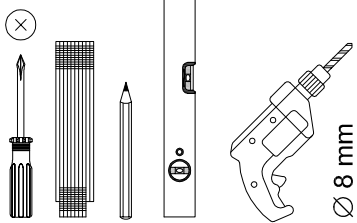
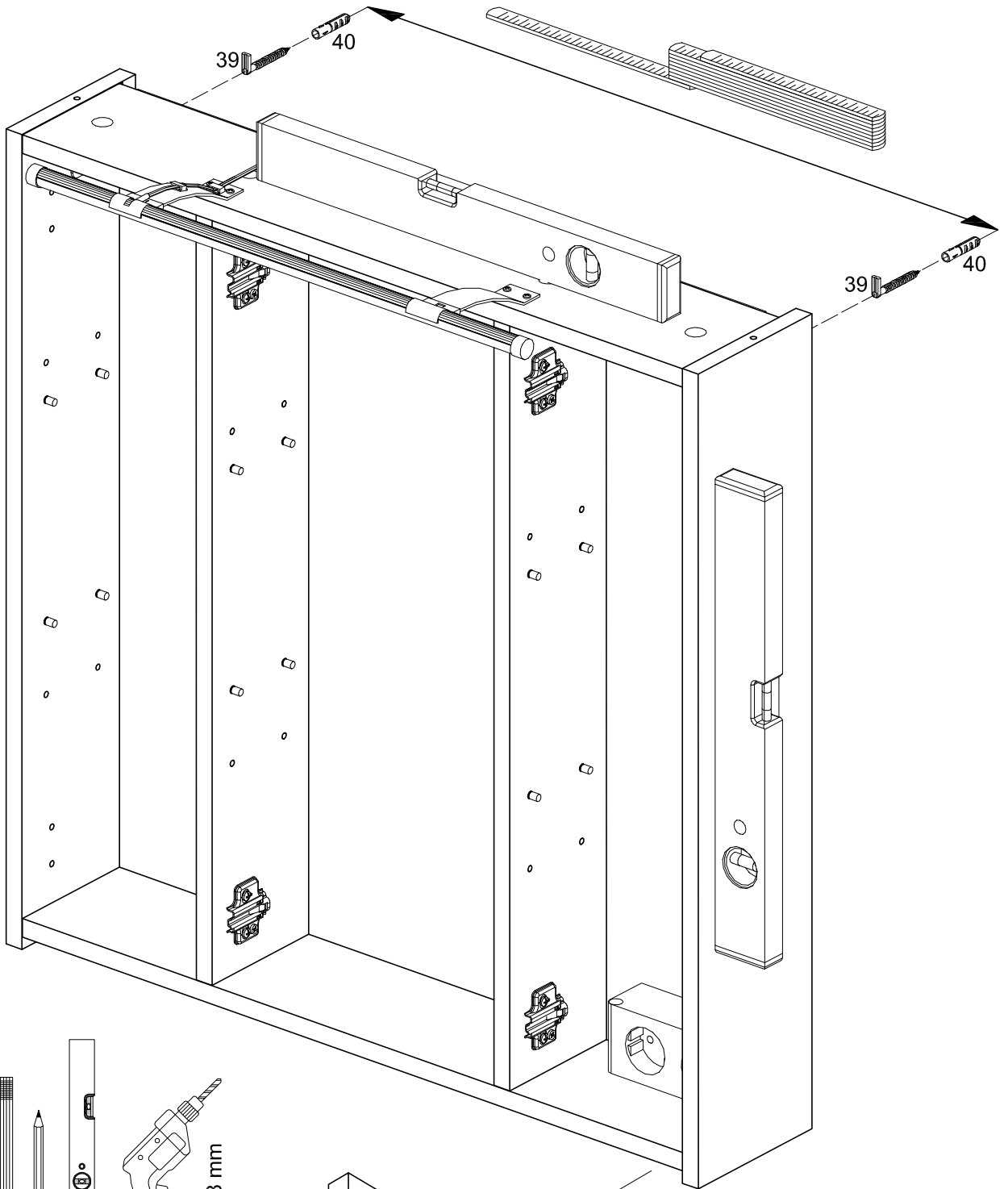
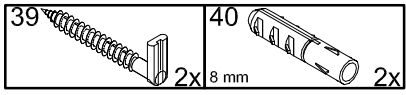
TR Şebeke
Nominal frekans
Priz
Aydınlatma

~220-240 V
50 Hz
maks. 16 A
LED 12V / 6,1 Watt / 425 lm / 4200 K

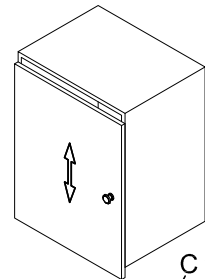
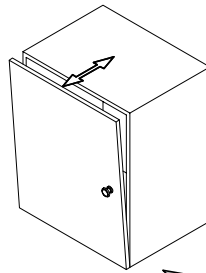
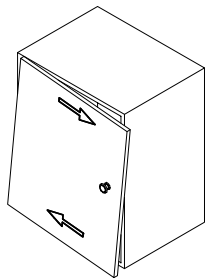
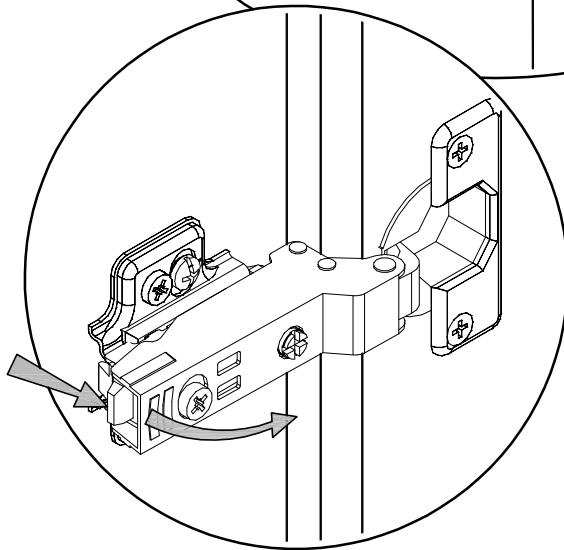
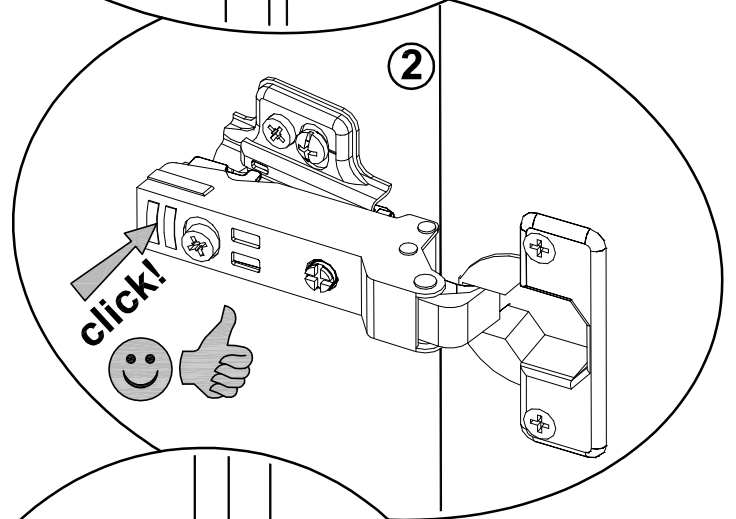
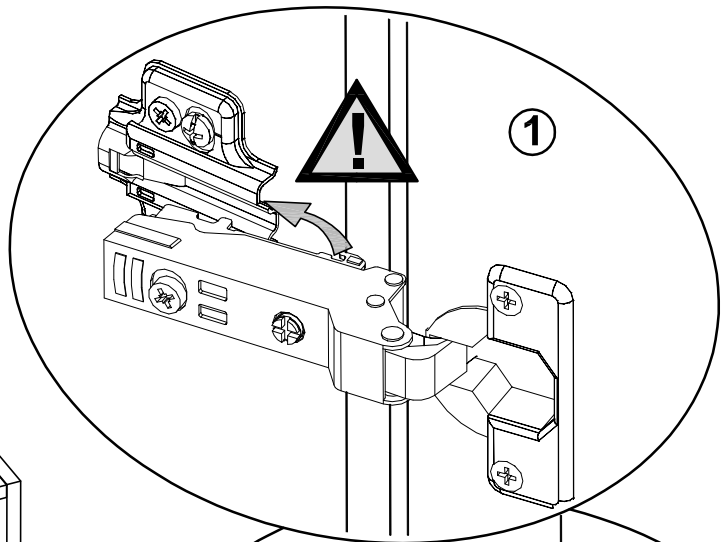
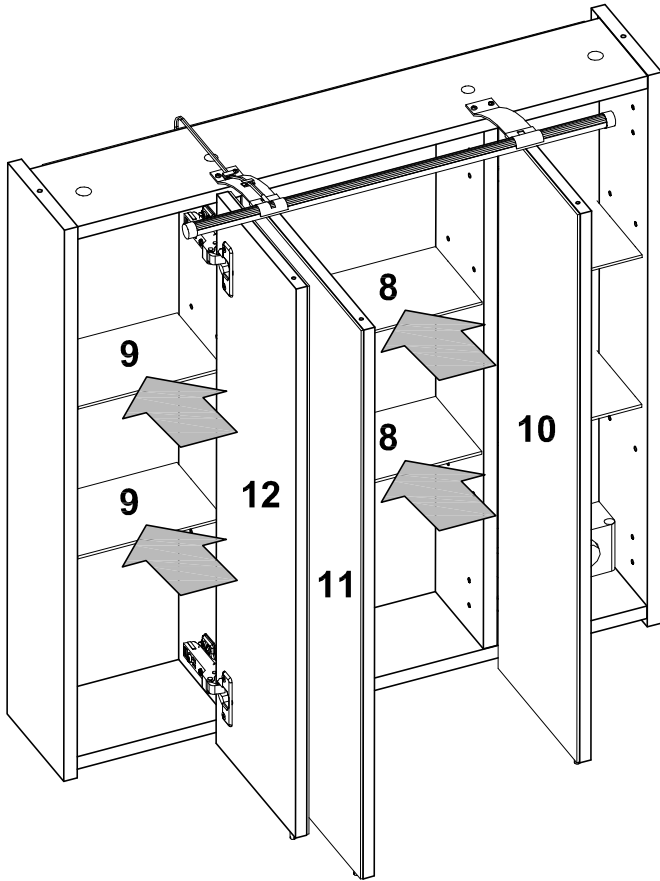
RO Rețea
Frecvență nominală
Priză
Sistem de iluminare

~220-240 V
50 Hz
max. 16 A
LED 12V / 6,1 Watt / 425 lm / 4200 K

10



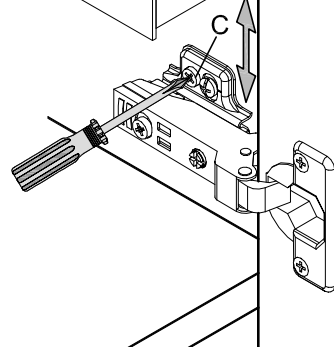
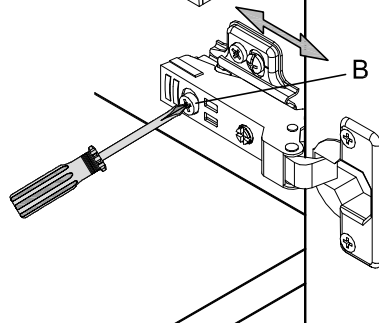
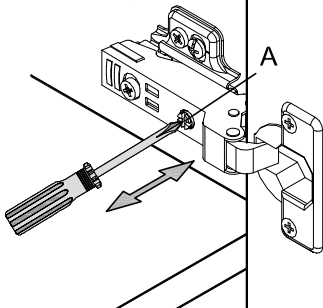
11



⊗



P



DE Pflegehinweise: Verwenden Sie zur Reinigung Ihrer Badmöbel und Spiegelschränke grundsätzlich weiche, leicht angefeuchtete Tücher oder Lederlappen. Achten Sie darauf, dass alle Teile nach Gebrauch oder Reinigung trocken gerieben werden. Vermeiden Sie den Einsatz von scheuernden oder lösungsmittelhaltigen Reinigungsmitteln und Microfasertücher. Beachten Sie bei der Pflege bitte, dass manche Kosmetika in konzentrierter Form zu Materialschäden führen können, wenn sie nicht sofort abgewischt werden. Bitte entfernen Sie umgehend stehende Feuchtigkeit und vermeiden Sie Kondensatbildung. Da derartige Schäden nicht durch die Garantie abgedeckt sind, bitten wir, diese Hinweise zu beachten, damit Sie länger Freude an Ihrem Produkt haben. Pflegehinweise zu den einzelnen Materialien erhalten Sie auch auf unserer Homepage unter: www.w-schildmeyer.de

IT Indicazioni per la cura: Per pulire i mobili da bagno e gli armadietti a specchio vanno usati panni leggermente umidi e morbidi o panni di pelle. Dopo l'uso e la pulizia bisogna strofinare e asciugare tutte le parti dei mobili. Non usare panni in microfibra e detersivi abrasivi o che contengono solventi. Per la cura dei mobili va notato che alcuni cosmetici in forma concentrata possono danneggiare i materiali se non vengono puliti subito. Togliere immediatamente le tracce d'umidità ed evitare la formazione di condensa. La garanzia non copre questi danni; pertanto si prega di rispettare queste istruzioni per godere più a lungo dei nostri prodotti. Le istruzioni per la cura dei vari materiali si trovano anche nella nostra homepage: www.w-schildmeyer.de

FR Conseils d'entretien: Pour nettoyer vos meubles de salle de bains et vos armoires de toilette, veuillez toujours utiliser des chiffons doux ou peaux de chamois légèrement humidifiés. Veuillez à bien essuyer tous les éléments après l'usage ou le nettoyage. Évitez l'emploi de nettoyeurs abrasifs ou contenant des solvants et l'emploi de chiffons en microfibres. Lors du nettoyage, notez que certains produits cosmétiques sous forme concentrée sont susceptibles d'endommager les matériaux, si l'on ne les enlève pas immédiatement. Veuillez éliminer immédiatement toute humidité stagnante et éviter la formation de condensat. Etant donné que des dommages de ce type ne sont pas couverts par la garantie, nous recommandons de respecter ces conseils d'entretien, pour que vous profitiez plus longtemps de votre produit. Vous trouverez aussi des conseils d'entretien concernant chaque matériau sur notre site Internet, à l'adresse suivante : www.w-schildmeyer.de

GB Care instructions: Always use a soft, slightly damp cloth or chamois to clean your bathroom furniture and mirrored cabinets. Make sure that all parts are wiped dry after use or cleaning. Avoid using cleaning products and microfibre cloths containing abrasives or solvents. During care, please note that some cosmetics in concentrated form can cause damage to the material if not removed immediately. Remove any surrounding moisture immediately and avoid allowing condensation to build up. Because such damage is not covered by the guarantee, we would ask you to follow these instructions carefully to ensure that you enjoy your product for many years to come. For care instructions for the individual materials, please visit our homepage at: www.w-schildmeyer.de

NL Onderhoudsvoorschriften: Gebruik voor het reinigen van uw badkamermeubelen en spiegelkasten altijd zachte, licht vochtige doeken of zemen. Let erop dat alle delen na het gebruik of de reiniging worden drooggemaakt. Gebruik geen schurende schoonmaakmiddelen of reinigingsmiddelen die oplosmiddelen bevatten en ook geen microvezeldoeken. Denk eraan bij de verzorging dat sommige cosmetica in geconcentreerde vorm beschadigingen aan het materiaal kunnen veroorzaken indien die niet onmiddellijk worden verwijderd. Verwijder staand vocht a.u.b. onmiddellijk en voorkom condensvorming. Aangezien dergelijke schade niet onder de garantie valt, verzoeken wij u rekening te houden met deze informatie, zodat u langer plezier zult beleven aan uw product. De onderhoudsvoorschriften voor de verschillende materialen vindt u ook op onze website: www.w-schildmeyer.de

HR Upute za njegu: Za čišćenje Vašeg namještaja u kupaonici i ormara s ogledalima principijelno upotrijebite mekane, lagano navlažene krpe ili krpe od kože. Obratite pažnju na to da sve dijelove poslije uporabe ili čišćenja osušite krpom. Izbjegavajte uporabu ribajućih sredstava za čišćenje ili takovih sredstava za čišćenje koja sadrže otapala, a i uporabu krpa od mikrovlakana. Molimo Vas da kod njege obratite pažnju na to da neke kozmetike u koncentriranom obliku mogu prouzrokovati materijalne štete, ako ih odmah ne obrišete. Stojnu vlažnost Vas molimo da čim prije uklonite i spriječite stvaranje kondenzata. Budući da takve štete nisu pokrivena garancijom, molimo da obratite pažnju na ove upute kako biste se duže vremena mogli veseliti Vašem proizvodu. Upute za njegu za pojedine materijale ćete pronaći također i na našoj internet stranici pod: www.w-schildmeyer.de

SI Navodila za vzdrževanje: Pri čiščenju kopalniškega pohištva in omar z ogledali načeloma uporabljajte samo mehke in malo navlažene krpe ali usnjeno kožo. Pri tem pazite, da boste vse dele pohištva po uporabi ali čiščenju skrbno obrisali do suhega. Pri čiščenju ne uporabljajte čistilnih sredstev za drgnjenje ali čistil, ki vsebujejo topila, ter nobenih krp iz mikrovlakn. Pri negi upoštevajte, da lahko nekatera kozmetična sredstva v koncentrirani obliki poškodujejo material, če jih takoj ne obrišete s površine. Nemudoma odstranite stoječo vlago in preprečite tvorjenje kondenzata. Ker tovrstna škoda ni pokrita z garancijo, vas prosimo, da ta navodila skrbno upoštevate, da boste s svojim izdelkom dolgo zadovoljni. Navodila za nego k posameznim vrstam materialov dobite tudi na naši spletni strani pod: www.w-schildmeyer.de

HU Ápolási tanácsok: A fürdőszobaszekrények és tükrös szekrények tisztítására mindig puha, enyhén nedves törölkendőt vagy bőrdarabot használjon. A bútor használatát vagy tisztítását után törölje szárazra a teljes felületet. Ne használjon habzó vagy oldószer-tartalmú tisztítószert és mikroszálas törölkendőt. Az ápolás során kérjük, vegye figyelembe, hogy bizonyos kozmetikumok koncentrált formában anyagkárosodáshoz vezethetnek, amennyiben nem távolítja el ezeket azonnal a bútor felületéről. Haladéktalanul távolítsa el minden keletkező fűcsát és kerülje a páralecsapódást. Mivel az ilyen úton keletkező károkra nem terjed ki a garancia, kérjük, vegye figyelembe ezt az útmutatót, hogy a termékben minél tovább lelhesse örömét. Az egyes anyagokra vonatkozó ápolási útmutatókat honlapunkon találja: www.w-schildmeyer.de.

CZ Ošetřování: Při ošetřování koupelnového nábytku a kosmetických skříněk používejte vždy měkké, mírně navlhčené textilie nebo kožené hadříky. Po použití nebo po umytí je zapotřebí celý povrch dosucha otřít. Nikdy nepoužívejte čisticí prostředky obsahující rozpouštědla nebo takové, které by mohly povrch nábytku odřít; nepoužívejte také látky z mikrovláken. Některé koncentrované kosmetické přípravky mohou povrch materiálů poškodit, jestliže je okamžitě neodstraníte. Vlhká místa ihned utřete a vyvarujte se kondenzování vlhkosti na povrchu nábytku. Protože se záruka na takové škody nevztahuje, řiďte se těmito pokyny a budete se tak moci ze svého produktu těšit mnohem déle. Pokyny k ošetřování jednotlivých materiálů naleznete také na našich internetových stránkách: www.w-schildmeyer.de

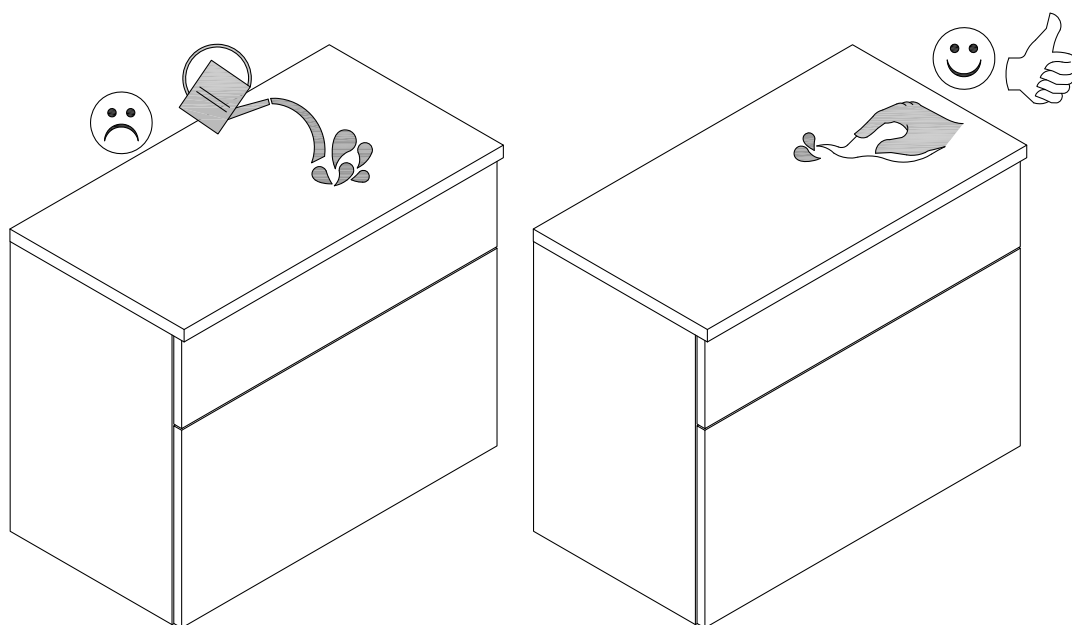
SK Pokyny ohľadom ošetrovania: Na čistenie Vášho kúpeľňového nábytku a zrkadlových skriň použite zľahka navlhčené handry alebo kožené handričky. Dbajte na to, aby ste všetky časti po použití alebo čistení vytrelí dosucha. Nepoužívajte drsné čistiace prostriedky alebo čistiace prostriedky s obsahom riedidla a mikrofázové handričky. Pri ošetrovaní si uvedomte, že niektoré kozmetické prípravky v koncentrovanej forme môžu poškodiť materiál, ak sa okamžite nepoutierajú. Prosíme, hneď odstráňte akúkoľvek vlhkosť a zabráňte tvorbe kondenzátu. Keďže takéto škody nespádajú pod záruku, prosíme Vás, aby ste dodržiavali tieto pokyny, aby ste sa mohli dlhšie tešiť z Vášho produktu. Pokyny k ošetrovaniu jednotlivých materiálov nájdete aj na našej domovskej stránke na internete: www.w-schildmeyer.de

RU Инструкция по уходу: При чистке мебели для ванной комнаты и зеркальных шкафов берется обычно мягкая, слегка влажная или замшевая тряпочка. Убедитесь, что после использования или очистки, все детали вытерты насухо. Избегайте использования абразивных материалов. Не применяйте материалы на основе растворителей и очистителей и ткани микроволокна. Обратите внимание на то, что при уходе некоторые косметические средства могут привести в концентрированном виде материальный ущерб! Если вы применили такие средства, рекомендуется их немедленно вытереть. Пожалуйста, немедленно удалите влагу и предотвращайте образования конденсата. Такой ущерб не покрывается гарантией! Поэтому, мы просим Вас, чтобы Вы следовали этим инструкциям! Только тогда вы сможете долгое время, наслаждаться вашей покупкой. Советы по уходу отдельных материалов, вы можете прочитать на нашем сайте: www.w-schildmeyer.de

PL Wskazówki dot. pielęgnacji: Do czyszczenia mebli łazienkowych i szafek z lustrami proszę zasadniczo używać miękkich, lekko zwilżonych szmatek z materiału lub ze skóry. Proszę zwrócić uwagę na to, by wszystkie elementy po użyciu lub czyszczeniu wytrzeć do sucha. Proszę unikać stosowania środków czyszczących do szorowania lub zawierających rozpuszczalniki oraz szmatek z mikrovlakna. Podczas pielęgnacji proszę uwzględnić to, że niektóre kosmetyki w skoncentrowanej formie mogą prowadzić do uszkodzenia materiału, jeżeli ich się od razu nie zetrze. Proszę niezwłocznie usuwać osiadającą wilgoć i unikać jej skraplania. Ponieważ szkody tego rodzaju nie są objęte gwarancją, prosimy o przestrzeganie niniejszych wskazówek. Dzięki temu będą Państwo mogli dłużej cieszyć się zakupionym produktem. Wskazówki dot. pielęgnacji poszczególnych materiałów otrzymają Państwo na naszej stronie internetowej pod adresem: www.w-schildmeyer.de

TR Koruyucu bakım önerileri: Banyo mobilyalarınızı ve aynalı dolapları temizlemek için prensip olarak yumuşak, hafif nemli bezler ya da deri kullanın. Kullanım ya da temizleme sonrasında parçaların tamamının silinerek kurulanmasına dikkat edin. Ovucu ya da solvent içeren temizleme maddeleri ve mikro elyaf bezler kullanmaktan kaçınin. Koruyucu bakım sırasında, bazı konsantre kozmetik ürünlerinin derhal silinmemeleri halinde malzemede hasarlara yol açabileceğini unutmayın. Çevrede biriken sıvıyı/nemi derhal giderin ve kondensat oluşumunu önleyin. Böylesi hasarlar garanti kapsamına girmediğinden, satın aldığınız ürünü uzun süre zevkle kullanabilmeniz için bu uyarıları dikkate almanız rica olunur. Farklı malzemelere ilişkin koruyucu bakım uyarılarını internet sitemizde de bulabilirsiniz: www.w-schildmeyer.de

RO Indicații privind îngrijirea: Pentru curățarea mobilierului din baie și a dulapurilor cu oglindă folosiți în principiu cârpe moi, ușor umezite, sau lavete de piele. Aveți grijă ca după utilizare sau curățare toate piesele să fie șterse până la uscare. Evitați utilizarea detergenților abrazivi sau a celor cu conținut de solvenți, precum și utilizarea prosoapelor din microfibră. În timpul operațiilor de îngrijire aveți în vedere că unele produse cosmetice în formă concentrată pot afecta materialul atunci când nu sunt șterse imediat de pe suprafața mobilei. Îndepărtați imediat umiditatea stagnantă și evitați formarea condensului. Având în vedere că asemenea daune nu sunt acoperite de garanție, vă rugăm să respectați indicațiile de față pentru a vă bucura cât mai mult timp de produsul dvs. Indicații de îngrijire pentru fiecare material în parte găsiți și pe pagina noastră: www.w-schildmeyer.de



DE Montagehinweise: Der elektrische Anschluss des Spiegelschranks muss durch eine qualifizierte Fachkraft unter Berücksichtigung der nationalen Vorschriften z.B. DIN-VDE-Vorschrift 0100 Teil 701, IEC 60364-7-701 oder HD 60364-7-701 erfolgen. Bei Nichtbeachtung der nationalen Vorschriften wird jegliche Haftung unsererseits ausgeschlossen! Vor dem Bohren den Verlauf von Strom- und Wasserleitungen unbedingt überprüfen und berücksichtigen! Bei der Wandmontage ist darauf zu achten, dass der Schrank nicht auf leitfähigen Oberflächen und nur am festen Mauerwerk montiert wird. Das beiliegende Montagematerial ist geeignet für übliches, festes Mauerwerk. Informieren Sie sich vor der Wandmontage über das geeignete Montagematerial für Ihre Wand und tauschen Sie es ggf. aus.
Achtung: Defekte Lampen unzerstört dem Sondermüll zuführen!

IT Indicazioni per il montaggio: L'allacciamento elettrico dell'armadio a specchio deve avvenire da parte di un esperto in rispetto della norma DIN VDE 0100, parte 701 (creazione di impianti ad alta tensione con corrente nominale a 1000V; luogo con vasca da bagno e doccia) e riparazioni in rispetto della norma DIN-VDE 0701 (riparazioni, modifica e controllo degli apparecchi elettrici). In caso di mancato rispetto delle norme DIN sopracitata si esclude qualsiasi tipo di responsabilità. Prima di effettuare la perforazione controllare e rispettare assolutamente il percorso delle condutture della corrente e dell'acqua! Nel caso del montaggio a muro fare attenzione affinché l'armadio non venga montato su superfici conduttrici e che sia montato solamente sulla parete stabile. Il materiale di montaggio incluso è adatto per pareti stabili comuni. Informatevi prima del montaggio sulla parete in merito al materiale adatto per la Vostra parete e, se necessario, sostituitelo.
Attenzione: Lampade vanno gettate nei rifiuti speciali!

FR Recommandations de montage: Le raccordement électrique de l'armoire de toilette doit être effectué par un spécialiste, en tenant compte de la norme électrotechnique (VDE, DIN, CENELEC) 0100, partie 701 (montage d'installations électriques à courant fort avec tensions nominales jusqu'à 1000V; locaux contenant une baignoire ou une douche) et les réparations, en tenant compte de la norme électrotechnique (VDE, DIN, CENELEC) 0701 (mise en état, modification et contrôle de dispositifs électriques). Nous déclinons toute responsabilité en cas de non-respect des prescriptions DIN indiquées ci-dessus. Avant d'effectuer les percages, vérifiez toujours l'emplacement des circuits électriques et des réseaux de plomberie et tenez-en compte! Lors du montage mural, veillez à ce que l'armoire ne soit pas installée sur des surfaces conductrices, mais seulement sur de la maçonnerie stable. Le matériel de montage ci-joint est adapté à la maçonnerie stable courante. Avant d'effectuer le montage au mur, renseignez-vous pour savoir si le matériel de montage est approprié à votre mur et remplacez-le si nécessaire.
Attention: éliminez les ampoules défectueuses avec les déchets spéciaux, sans les détruire auparavant!

GB Assembly instructions: The electrical connection of the mirror cabinet must be made by a professional electrician in compliance with DIN VDE regulation 0100, part 701 (Installation of High-Power Installations with Rated Voltages of up to 1000V; Locations with a Bath or Shower), and repairs in compliance with DIN VDE regulation 0701 (Repairs, Modification and Inspection of Electrical Equipment). In the case of non-compliance with the above DIN regulations we accept no liability whatsoever. Before drilling it is essential to check and take into account the position of electricity cables and water pipes! In the case of wall installation it must be ensured that the unit is not mounted on conducting surfaces and only on solid masonry. The installation material supplied is suitable for standard, solid masonry. Before wall installation please check which installation material is suitable for your wall and exchange it if necessary.
Note: Please put lamps that are no longer working in an unbroken condition into the special waste!

NL Montagevoorschriften: De elektrische aansluiting van de spiegelkast moet door een elektricien worden uitgevoerd, hij moet hierbij rekening houden met DIN-VDE-voorschrift 0100, deel 701 (opstellen van sterkstroominstallaties met nominale spanningen tot 1000V; ruimtes met badkuip of douche) en reparaties moeten worden uitgevoerd met inachtneming van DIN-VDE-voorschrift 0701 (repareren, veranderen en controleren van elektrische apparaten). Indien de bovengenoemde DIN-voorschriften niet worden nageleefd, vervalt iedere vorm van garantie. Voor het boren moet altijd gecontroleerd worden waar elektriciteitskabels en waterleidingen lopen! Bij de wandmontage moet erop gelet worden dat de kast niet tegen geleidende oppervlakken en alleen aan vaste muren wordt gemonteerd. Het meegeleverde montagemateriaal is geschikt voor normale, vaste muren. Informeer voor de wandmontage naar het geschikte montagemateriaal voor uw muur en vervang dit eventueel.
Opgelet: Defecte lampen bij het bijzonder afval doen en niet kapot maken!

HR Upute za montažu: Električni priključak ormara s ogledalom mora raditi stručnjak s obzirom na propis DIN-VDE 0100, dio 701 (Postavljanje elektroenergetskih postrojenja s nazivnim naponima do 1000 V; mjesta s kadmom ili tušem) i popravke s obzirom na propis DIN-VDE 0701 (Obnova, promjena i ispitivanje električnih uređaja). Kad se ne uzimaju u obzir gore navedeni DIN-propisi, isključujemo svaku garanciju. U svakom slučaju prije bušenja ispitati i uzeti u obzir tok struje i vode! Prilikom montaže na zidu obratiti pažnju da će se ormar montirati samo na čvrstom zidu i da se ne stavi na vodljive površine. Priloženi montažni materijal je prikladan za uobičajeni, čvrsti zid. Prije montaže na zid svakako se informirajte o prikladnom montažnom materijalu i izmijenite ga kada je to potrebno.
Pažnja: Defektne svjetiljke neoštećene odvesti na posebno smeće!

SI Navodila za montažo: Električni priključek omare z ogledalom mora izvesti strokovnjak pri upoštevanju DIN-VDE-predpisa 0100, del 701 (priključitev naprav z jakim tokom z nazivnimi napetostmi do 1000V; prostori s kopalno kadjo in prho) in popravila pri upoštevanju DIN-VDE-predpisa 0701 (popravila, spremembe in preiskovanje električnih aparatov). Pri neupoštevanju zgoraj navedenih DIN-predpisov ne dajemo nobene garancije. Pred vrtnjem obvezno preverite potek tokovnih in vodovodnih vodov in ga nato upoštevajte. Pri stenski montaži pazite, da ne boste omare montirali na prevodne površine, temveč samo na trdno zidovje. Priložen montažni material je primeren za običajne trdne zidane stene. Pred montažo na steno se pozanimajte o primernem montažnem materialu za vašo steno in priloženega po potrebi zamenjajte.
Pozor: Okvarjene luči oddajte na mestu, kjer zbirajo posebne odpadke.

HU Szerelési tanácsok: A tükrös szekrény villamos csatlakoztatását szakembernek kell elvégeznie a DIN VDE 0100 előírás 701. részének figyelembe vételével (erősáramú berendezések létesítése 1000 V feszültséghatárig olyan helyeken, mint pl. a fürdőkád vagy zuhanyozó közelében), a javításoknak pedig a DIN VDE 0701 szerint kell megtörténniük (villamos készülékek javítása, átalakítása és ellenőrzése). A fenti DIN előírások figyelmen kívül hagyása esetén mindenféle felelősséget kizárunk!
Fűrés előtt feltétlenül ellenőrizze a falban lévő elektromos és csővezetékek helyét! Falra történő szerelés esetén ügyeljen arra, hogy a szekrényt ne vezetékeképes felületekre, és csakis megfelelően szilárd falra szerelje. A mellékelt szerelési kellékek szokásos, szilárd falakhoz alkalmasak. A falra történő felszerelés előtt tájékozódjon az adott falhoz legalkalmasabb szerelési kellékekről, és szükség esetén a mellékelt helyett az oda illő szerelvényeket használja.

Figyelem! A meghibásodott izzókat ép állapotban adja le egy megfelelő hulladék-ártalmatlanító helyen.

CZ Pokyny k montáži: Montáž elektrické instalace zrcadlové skříňky musí provést odborník podle požadavků platného předpisu DIN VDE 0100, části 701 (Instalace silnoproudých zařízení s jmenovitým napětím do 1000 V; prostory s vanou nebo sprchou) a opravy podle předpisu DIN VDE 0701 (Opravy, změny a zkoušení elektrických přístrojů). V případě, že nebudou dodrženy ustanovení shora uvedených předpisů DIN, je jakékoliv ručení z naší strany vyloučeno.
Než začnete vrtat díry do zdi, zkontrolujte bezpodmínečně, kudy prochází elektrické vedení a vodní potrubí. V těchto místech nesmíte vrtat! Při montáži skříňky na stěnu musíte dbát na to, aby skříňka nebyla upevněna na vodivém povrchu a aby byla namontovaná pouze na pevném zdivu. Příložený montážní materiál je vhodný pro montáž do běžného, pevného zdiva. Informujte se před začátkem montáže, jaký montážní materiál je vhodný pro vaši zeď, a v případě potřeby materiál vyměňte.

Pozor: Závadné žárovky odevzdejte nerozbité do zvláštního odpadu!

SK Montážne pokyny: Pripojenie zrkadlovej skrine na elektrický rozvod musí vykonať elektromontér pri zohľadnení predpisov DIN-VDE 0100, časť 701 (Zriaďovanie elektrických zariadení pri menovitých napätíach do 1000V; Miesta s vaňou alebo sprchou) a opravy sa musia uskutočniť pri zohľadnení predpisov DIN-VDE 0701 (Opravy, zmeny a kontrola elektrických prístrojov). Pri nedodržaní vyššie menovaných predpisov DIN je z našej strany vylúčené akékoľvek ručenie.
Pred vŕtaním bezpodmienečne skontrolujte priebeh elektrických vedení a vodovodných potrubí! Pri montáži na stenu je potrebné dbať na to, aby skriňa nebola namontovaná na vodivých povrchoch a aby bola namontovaná len na pevných murivách. Priložený montážny materiál je vhodný na bežné pevné murivo. Pred montážou na stenu sa informujte o montážnom materiáli vhodnom na Vašu stenu a prípadne ho vymeňte.

Upozornenie: Pokazené lampy odovzdávajte do zberne špeciálneho odpadu neporušené!

RU Инструкции: Электрическое подключение зеркального шкафа должно выполняться квалифицированным специалистом, с учетом энергетических правил страны! При несоблюдении сверху указанных правил, вся ответственность исключается.
Не забудьте перед сверлением проверить ходы электричества и водопроводов! Для монтажа на стену, убедитесь, что шкаф установлен не на проводящей поверхности, а только на твердой каменной кладки. Монтажное оборудование подходит для обычной, твердой кладки. Выясните перед установкой соответствует ли этот материал для ваших стен и при необходимости замените оборудование.

Пожалуйста, обратите внимание: дефектные лампы удалите неразрушенными в опасные отходы!

PL Wskazówki montażowe: Podłączenie elektryczne szafki z lustrem musi wykonać wykwalifikowany elektryk z uwzględnieniem właściwych krajowych przepisów elektrotechnicznych (np. w Niemczech przepis DIN-VDE 0100, część 701, IEC 60364-7-701 lub HD 60364-7-701). Nieprzestrzeganie przepisów krajowych skutkuje wyłączeniem wszelkiej naszej odpowiedzialności!
Przed wywierceniem otworów należy koniecznie sprawdzić i uwzględnić przebieg przewodów elektrycznych i wodociagowych W przypadku montażu na ścianie należy pamiętać, że szafkę montuje się tylko na stabilnej ścianie murowanej, a nie na powierzchniach przewodzących. Dołączony materiał montażowy nadaje się mocowania szafki na zwykłej ścianie murowanej. Przed montażem należy zasięgnąć informacji w sprawie właściwego materiału montażowego odpowiedniego do istniejącej ściany, i w razie potrzeby wymienić materiał montażowy.

Uwaga! Przepalone żarówki należy przekazać w stanie nieuszkodzonym do punktu gromadzenia odpadów specjalnych!

TR Montaj uyarıları: Aynalı dolabin elektrik bağlantısı, DIN-VDE normu 0100, Bölüm 701 (1000 Vat'a kadar nominal gerilime sahip yüksek gerilim sistemlerinin kurulması; küvet veya duş olan yerler), onarımı ise DIN-VDE normu 0701 (Elektrikli aletlerin onarımı, modifikasyonu ve kontrolü) dikkate alınarak kalifiye ve uzman bir kişi tarafından yapılmalıdır.
Yukarıda anılan DIN normlarına uyulmaması halinde tarafımızca her türlü sorumluluk reddedilir.
Matkapla delmeden önce elektrik ve su hatlarının nereden geçtiğini mutlaka kontrol edin ve dikkate alın! Duvara montaj sırasında dolabin iletken yüzeylere değil, sadece sağlam bir duvara monte edilmesine dikkat edilmelidir. Teslimat kapsamındaki montaj malzemeleri standart, sağlam duvarlar için uygundur. Duvara monte etmeden önce evinizde mevcut duvar için uygun montaj malzemesi hakkında bilgi edinir ve gerekirse montaj malzemesini değiştirin.

Dikkat: Bozuk lambaların kırılmadan özel atık olarak imha edilmelerini sağlayın!

RO Indicații de montaj: Conectarea electrică a dulapului cu oglindă trebuie efectuată de un lucrător calificat, cu respectarea normei DIN VDE 0100, Partea 701 (amplasarea instalațiilor de înaltă tensiune cu tensiuni nominale de până la 1000V; încăperi cu cadă sau duș), iar reparațiile trebuie efectuate cu respectarea normei DIN VDE 0701 (repararea, modificarea și testarea aparatelor electrice).
În cazul nerespectării normelor DIN mai sus menționate excludem orice răspundere din partea noastră.
Înainte de executarea lucrărilor de găurire este obligatoriu să verificați și să aveți în vedere traseul cablurilor electrice și al conductelor de apă! În cazul aplicării pe perete trebuie avut în vedere ca dulapul să nu fie montat pe suprafețe conductoare și numai pe zid solid. Materialul pentru montaj inclus în livrare este prevăzut pentru ziduri obișnuite, solide. Înainte de a monta dulapul pe perete informați-vă cu privire la materialul adecvat pentru montarea pe peretele dvs., iar dacă este cazul schimbați materialul.

Atenție: Aruncați becurile defecte la deșeurile speciale fără a le sparge!

DE	Symbol-Erklärung. Vor dem Anschluss/vor der Installation bzw. vor dem Einschalten des Möbels sind unbedingt die auf den Typenschildern gezeigten Symbole zu beachten.
IT	Spiegazione dei simboli. Prima dell'allacciamento/installazione ovvero dell'accensione del mobile è assolutamente necessario verificare i simboli indicate sulle targhette.
FR	Explication des symboles. Avant le raccordement/avant l'installation ou avant d'allumer le meuble, il convient d'observer impérativement les pictogrammes indiqués sur les plaquettes signalétiques.
GB	Explanation of Symbols. Before connecting/installing or switching on the item of furniture, it is essential to note the symbols shown on the type plates.
NL	Toelichting symbolen. Voor de aansluiting/het installeren resp. voor het inschakelen van het meubel moet altijd rekening worden gehouden met de symbolen op de typeplaatjes.
HR	objašnjenje simbola. Prije priključenja / prije instalacije odnosno uključanja namještaja svakako obratiti pažnju na simbole prikazane na označnim pločicama.
SI	Pojasnilo simbolov. Pred priključitvijo/pred instalacijo oz. pred vklopom omare obvezno upoštevajte simbole na tipskih ploščicah.
HU	Jelmagyarázat. A bútordarab csatlakoztatása, felszerelése ill. bekapcsolása előtt feltétlenül vegye figyelembe a típusábrán feltüntetett rajzeleket.
CZ	Vysvětlivky symbolů. Před připojením/před instalací elektrických prvků v nábytku resp. před jejich zapnutím se musí nezbytně respektovat symboly uvedené na typových štítcích.
SK	Vysvetlenie symbolov. Pred pripojením/inštaláciou, resp. pred zapnutím nábytku je potrebné bezpodmienečne dodržat' symboly vyznačené na typových štítkoch.
RU	Объяснение символов. Перед подключением / до установки или перед включением шкафа обязательно просмотрите символы, изображенные на табличках.
PL	Objaśnienie symboli. Przed podłączeniem / instalacją, wzgl. włączeniem produktu należy koniecznie uwzględnić symbole przedstawione na tabliczkach znamionowych.
TR	Sembol açıklaması. Mobilyanın bağlantısı, kurulumu yapılmadan veya çalıştırılmadan önce tip etiketlerinde yer alan semboller mutlaka dikkate alınmalıdır.
RO	Explicarea simbolurilor. Înainte de conectare/înainte de instalare, respectiv înainte de pornirea piesei de mobilier trebuie obligatoriu avute în vedere simbolurile reproduce pe plăcuțele de identificare.

Zugelassen zum Einbau in Materialien mit unbekanntem Brandverhalten. / Autorizzazione per il montaggio su materiali con comportamento sconosciuto in caso di incendio. / Homologué pour le montage dans des matériaux dont la tenue au feu est inconnue. / Licensed for installation in materials with unknown fire behaviour. / Goedgekeurd voor inbouw in materialen met onbekend brandgedrag. / Dopuszczono do ugrađivanja u materijale s nepoznatim ponašanjem prilikom požara. / Atestirano za vgradnju v materiale z neznanimi lastnostmi pri požaru. / Engedélyezve ismeretlen gyulladási tulajdonságú anyagokba történő beépítéshez. / Pripuštěno k instalaci v materiálech s neznámým chováním při hoření. / Povolené na montáž do materiálů s neznámým správaním sa v prípade požiaru. / Одобрено для установки в материалах с неизвестным огнем. / Dopuszczony do montażu w materiałach o nieznanym zachowaniu pożarowym. / Yanma tutumu bilinmeyen malzemelere montaj için onaylıdır. / Admis pentru instalarea în materiale cu reacție necunoscută la foc.



Eignung zu Montage an- oder auf normal entflammbaren Materialien. / Adattabilità per il montaggio con o su materiali facilmente infiammabili. / Convient au montage contre ou sur des matériaux normalement inflammables. / Suitable for installation on materials of normal inflammability. / Geschikt voor montage aan of op normaal brandbare materialen. / Prikladno za montažu na normalno zapaljive materijale. / Primerno za montažo v bližini ali na materialih, ki so normalno vnetljivi. / Normál gyulladási tulajdonságokkal rendelkező anyagokra vagy anyagokba történő szereléshez alkalmas. / Vhodné k montáži na normálne hoľavém podkladě. / Vhodné na montáž na normálne zápalné materiály. / Пригодно для установки в или на нормально воспламеняемых материалов. / Nadaje się do montażu w materiałach normalnie palnych. / Normal tutuşabilir malzemelerin yanına/üzerine montaj için uygundur. / Adecvat pentru montarea la sau pe materiale cu caracteristici normale de inflamabilitate.



Schutzisoliert / Isolamento protetto / à double isolation / With protective insulation / Randgeaard / Zaštitno izolirano / Zaštitno izolirano / Védőszigetelt / S ochrannou izolací / Ochranná izolácia / Изолирован / Izolacja ochronna / Koruma izolasyonlu / Cu izolație de protecție.



Erdungsanschluss / Collegamento a terra / Prise de terre / Earth connection / Aardaansluiting / Zemni priključak / Ozemljitveni priključek / Földelő csatlakozás / Zemnicí připojka / Připojka uzemnění / Заземление / Uziemienie / Topraklama bağlantısı / Împământare.



Schutzklasse 1 / Classe di protezione 1 / Classe de protection 1 / Protection class 1 / Veiligheidsklasse 1 / Zaštitna klasa 1 / Zaštitni razred 1 / Védelmi osztály: 1 / Ochranná třída 1 / Trieda ochrany 1 / Класс защиты 1 / Klasa ochrony 1 / Koruma sınıfı 1 / Clasa de protecție 1.



Schutzklasse 2 / Classe di protezione 2 / Classe de protection 2 / Protection class 2 / Veiligheidsklasse 2 / Zaštitna klasa 2 / Zaštitni razred 2 / Védelmi osztály: 2 / Ochranná třída 2 / Trieda ochrany 2 / Класс защиты 2 / Klasa ochrony 2 / Koruma sınıfı 2 / Clasa de protecție 2.



Schutzklasse 3 / Classe di protezione 3 / Classe de protection 3 / Protection class 3 / Veiligheidsklasse 3 / Zaštitna klasa 3 / Zaštitni razred 3 / Védelmi osztály: 3 / Ochranná třída 3 / Trieda ochrany 3 / Класс защиты 3 / Klasa ochrony 3 / Koruma sınıfı 3 / Clasa de protecție 3.



Nur Niederdruck-Leuchtmittel verwenden. / Utilizzare esclusivamente lampadine a bassa tensione. / Utiliser uniquement des lampes basse pression. / Use only low-pressure bulbs. / Alleen voor lagedrukklampen gebruiken. / Koristiti samo niskotlačna rasvjetna sredstva. / Uporabite samo niskotlačno svetilo. / Csak alacsony nyomású lámpák használhatók! / Používejte pouze nízkotlakové výbojky. / Používať len nízkotlakové žiarivky. / Используйте только лампы низкого давления / Stosować tylko żarówki niskociśnieniowe. / Sadece alçak basınçlı ampuller kullanın. / A se folosi numai corpuri de iluminat cu joasă presiune.



Ersetze jede gebrochene Schutzscheibe. / Sostituisci ogni superficie di protezione rotta. / Remplacement de chaque écran de protection brisé. / Replace any broken glass cover. / Gebroken veiligheidsglas altijd vervangen. / Nadomjesti svaku puknutu zaštitnu ploču. / Zamenjajte vsako zlomljeno zaščitno steklo. / A széttört védőüveget azonnal pótolni kell! / Rozbitou ochrannou sklenenou clonu vždy vyměňte. / Vyměňte každé prasknuté ochranné sklo. / Замените каждое сломанное стекло. / Wymienić każdą uszkodzoną osłonę. / Kırılan her koruyucu cam değiştirilmelidir. / Înlocuți orice geam de protecție spart.