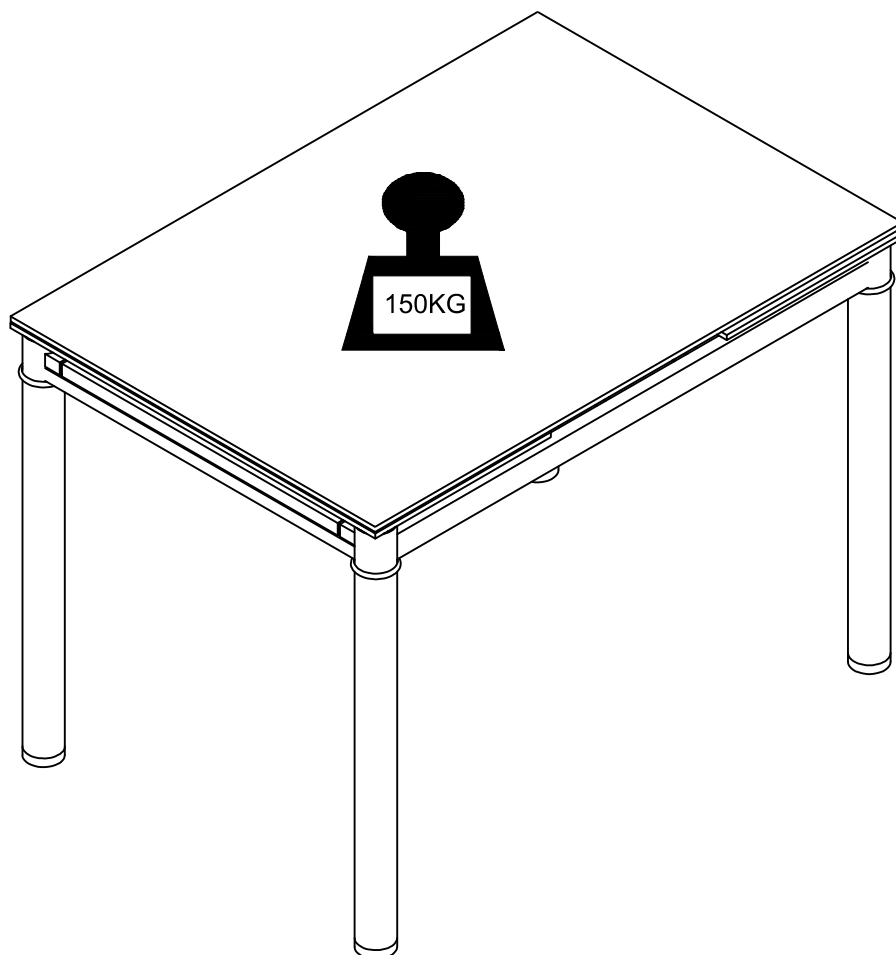


NELSON TABLE



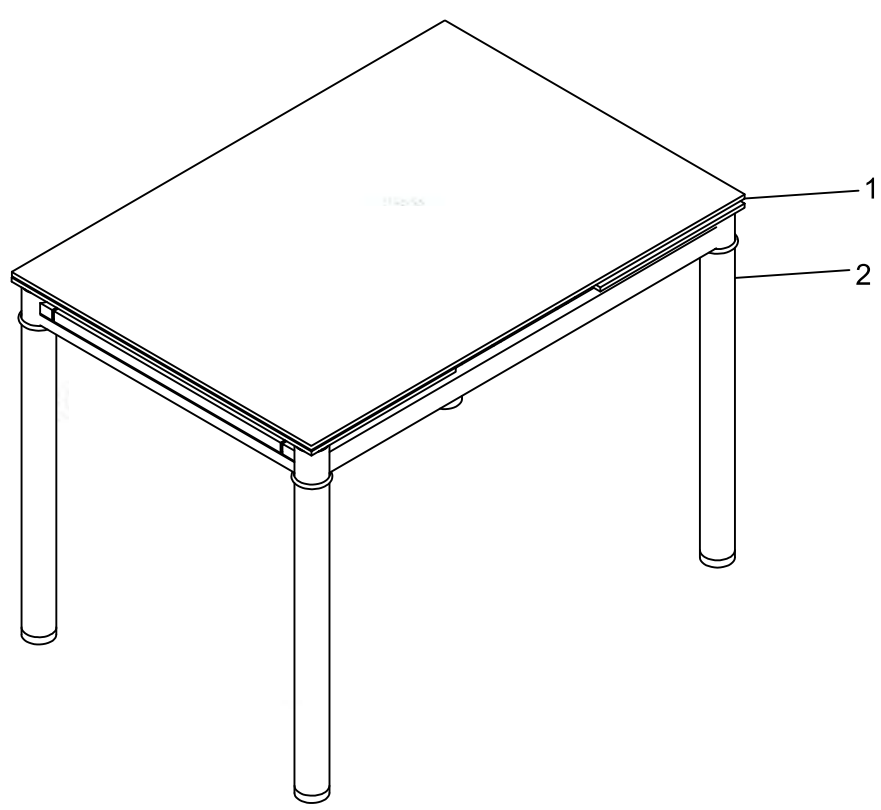
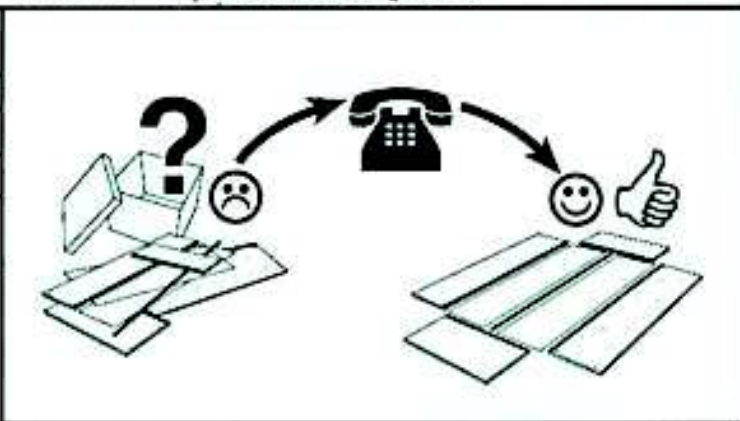
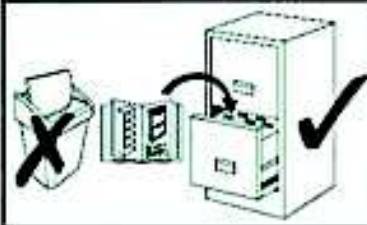
- | | |
|---|--------------------------------------|
| (D) Montageanleitung | (GB) Assembly instructions |
| (FR) Notice de montage | (IT) Istruzioni di montaggio |
| (NL) Handleiding voor de montage | (PL) Instrukcja montażu |
| (CZ) Montážní návod | (SK) Návod na montáž |
| (HU) Szerelési útmutató | (RO) Instrucțiunile de montaj |
| (TR) Montaj talimatı | (RU) ИНСТРУКЦИЯ ПО МОНТАЖУ |

**Service • Assistenza • Dienstverlening • Serwis
Servid • Szerviz • Сервисная служба**

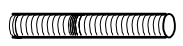
Name • Nom • Nome • Naam •
Nazwa • Jméno • Název • Név •
Denimre • Ism • Название

Nr. • No. • N° • Номер • Č. • Sz

Typ • Type • Tr • Típus • Tipo •
Тип



Ax4



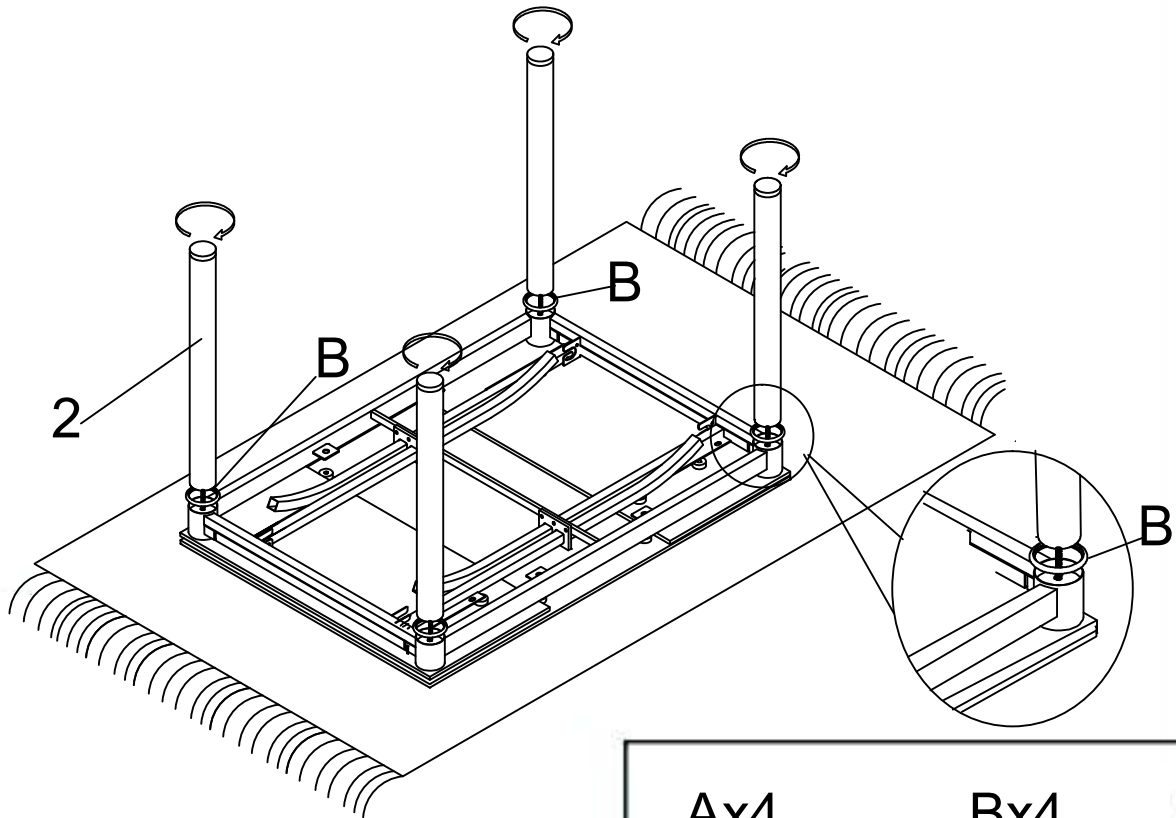
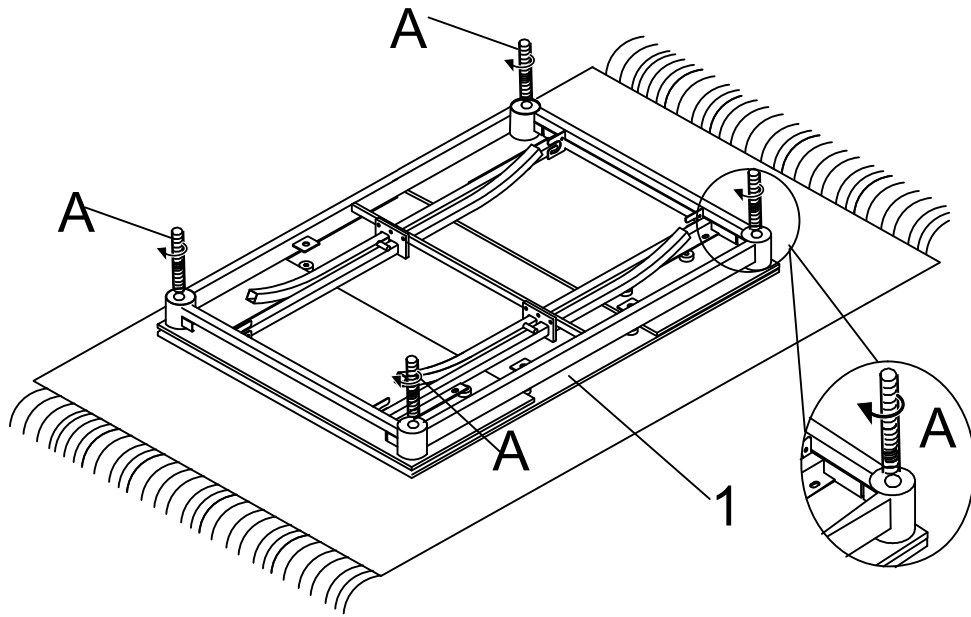
M10*60



Bx4



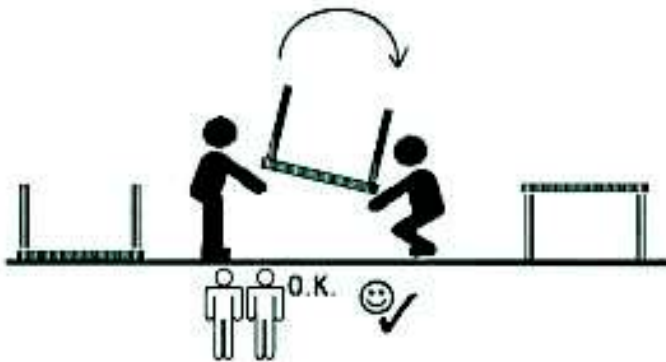
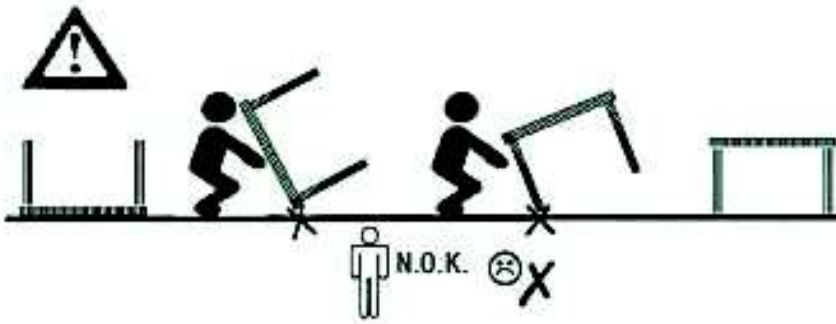
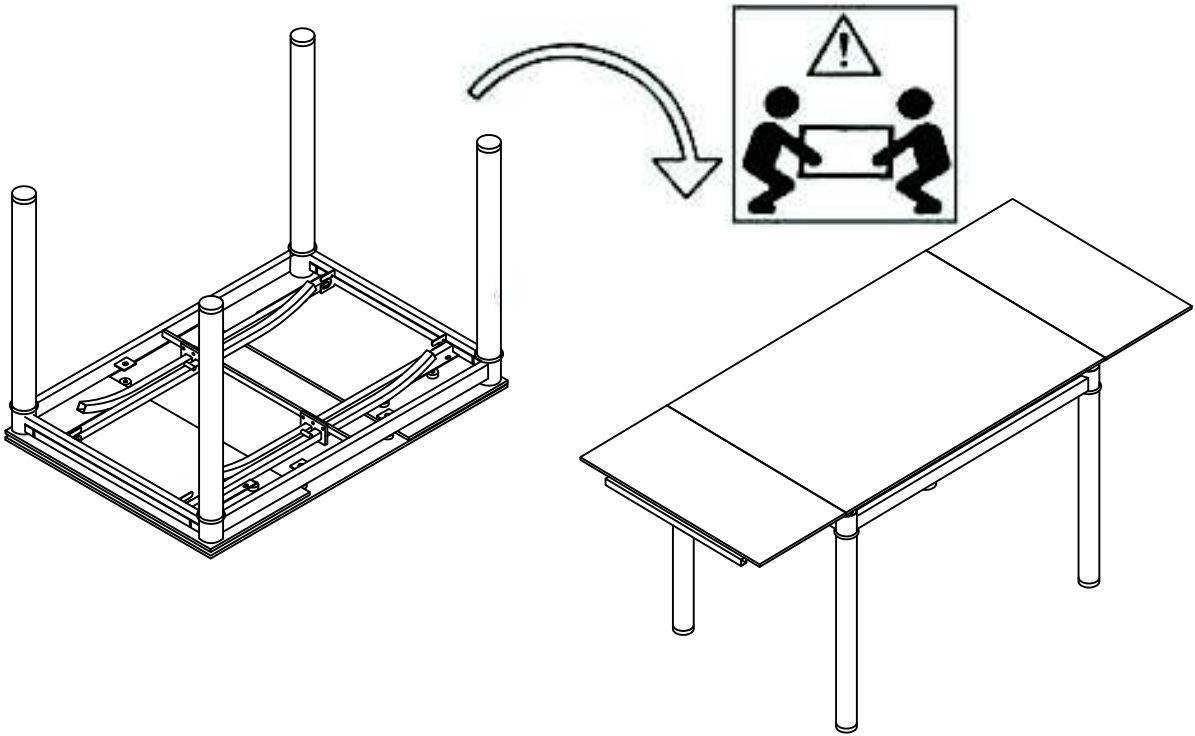
Φ 60

1



Ax4	Bx4
	
M10*60	Φ60

2



4/5

3

