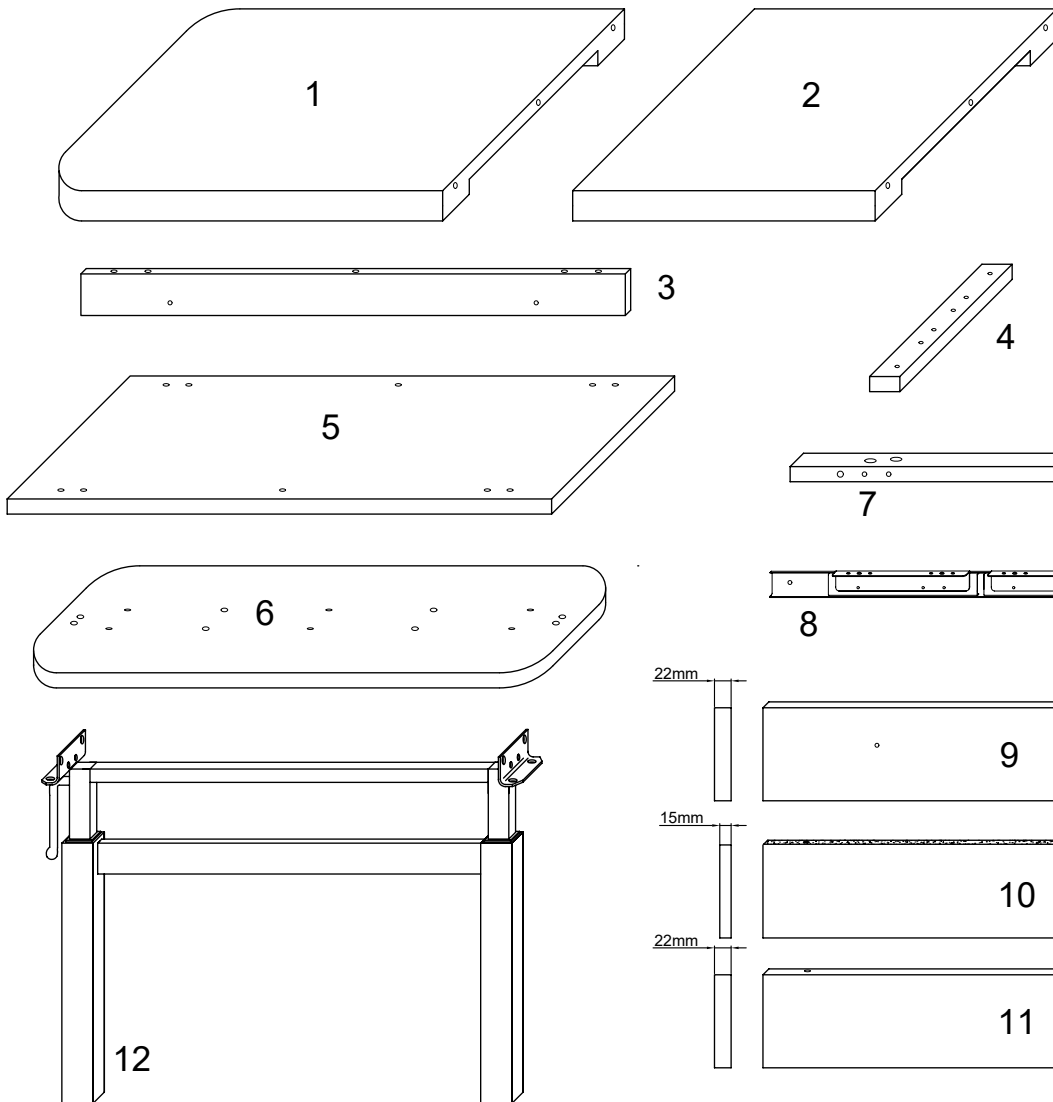
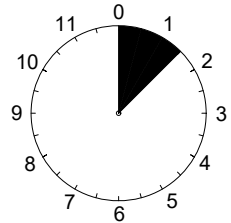
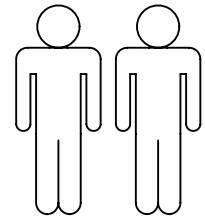
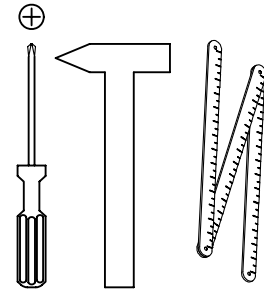
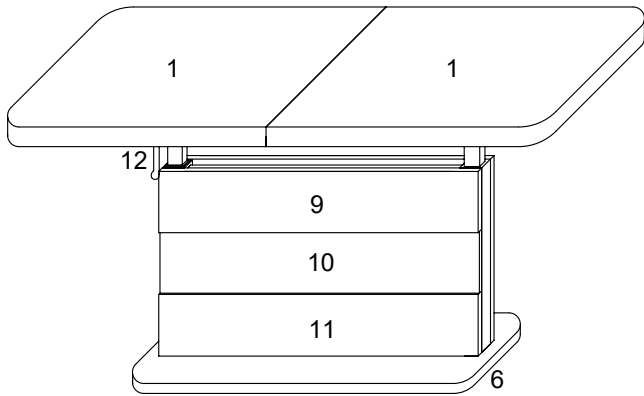


# G140/141 "Gustav"



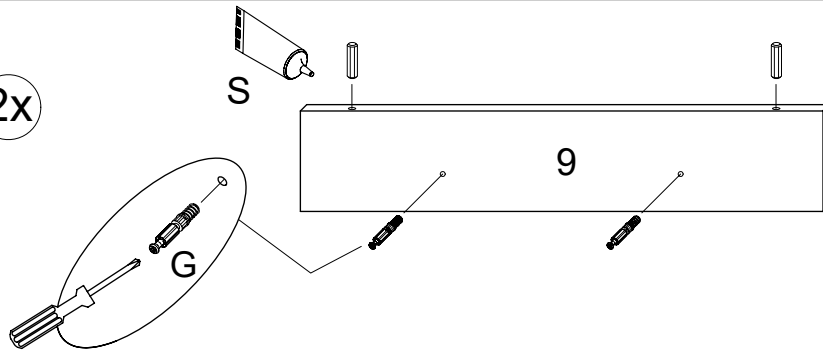
1	2 x	1/3
2	1 x	1/3
3	2 x	2/3
4	2 x	2/3
5	1 x	2/3
6	1 x	2/3
7	1 x	2/3
8	2 x	1/3
9	2 x	2/3
10	2 x	2/3
11	2 x	2/3
12	1 x	3/3

A	6x26mm 4x	B	5x30 8x	C	6x 6x	D	6x 6x	E	8x30 16x	F	7x50 12x
G	4x15 4x	H	4x 4x	K	M8x40 4x	L	SW5 1x	M	4x15 28x	N	3x15 16x
P	4x 4x	R	15x3 4x	S	1x 1x	T	4x 4x	U	4x 4x		

I.

1.

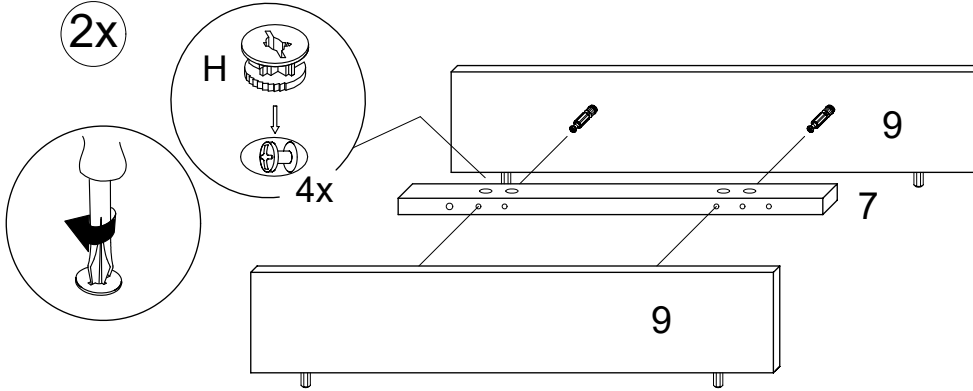
2x



E	8x30
	4x
S	
	1x
G	
	4x

2.

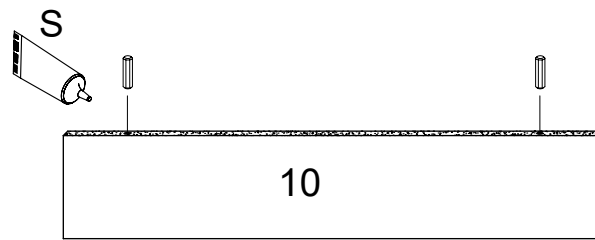
2x



H	
	4x

3.

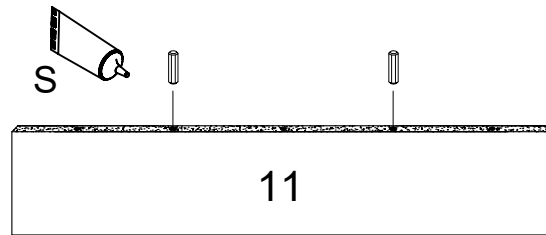
2x



E	8x30
	4x
S	
	1x

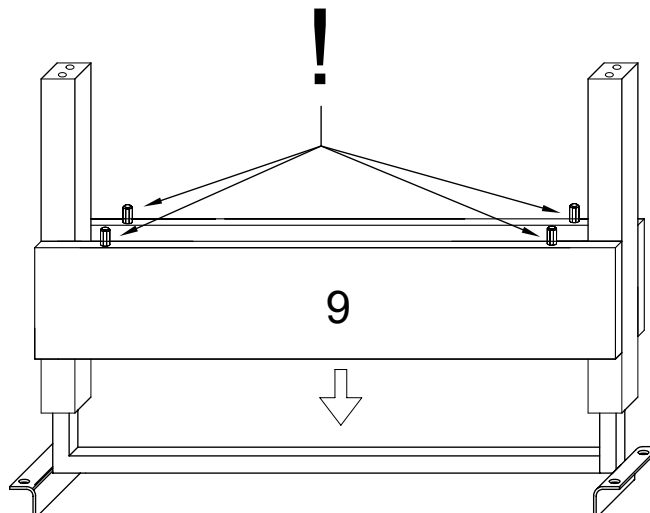
4.

2x



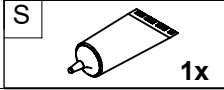
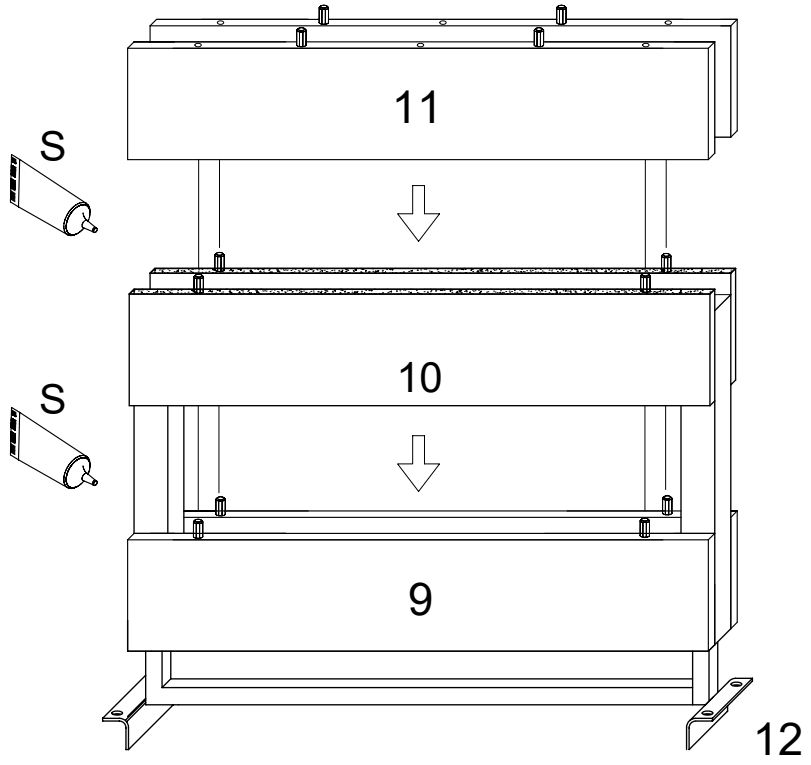
E	8x30
	4x
S	
	1x

5.

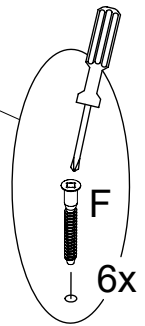
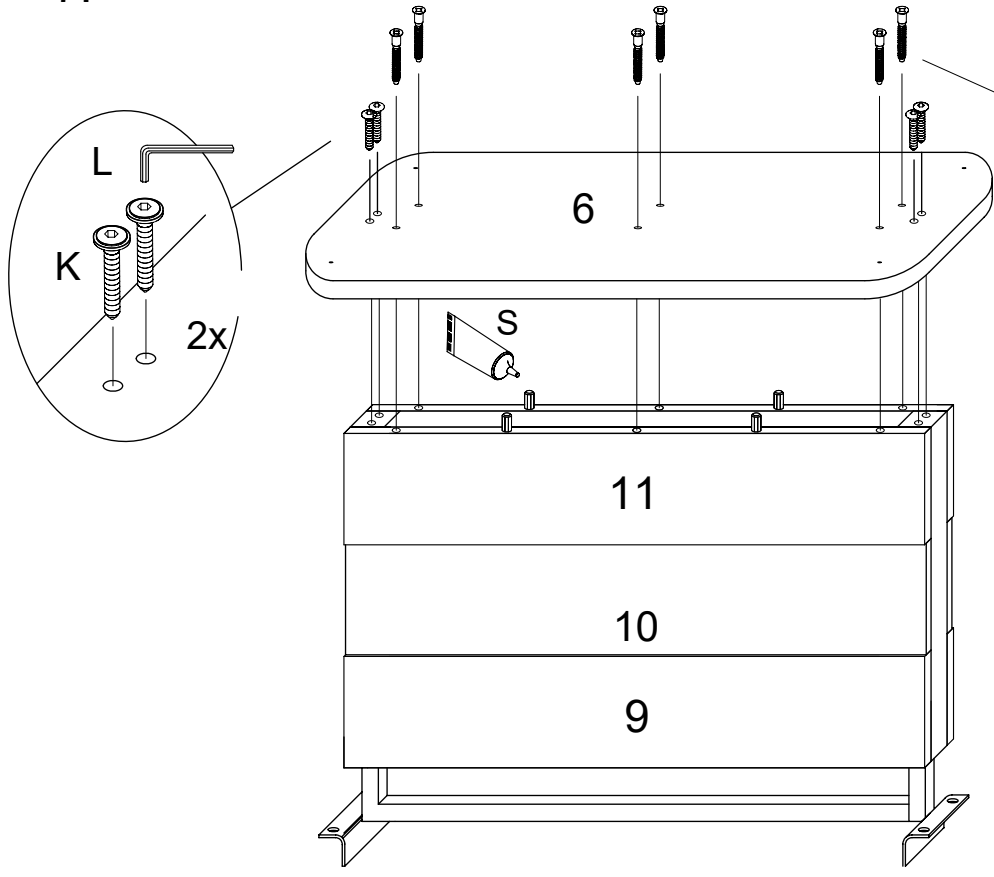


II.

6.



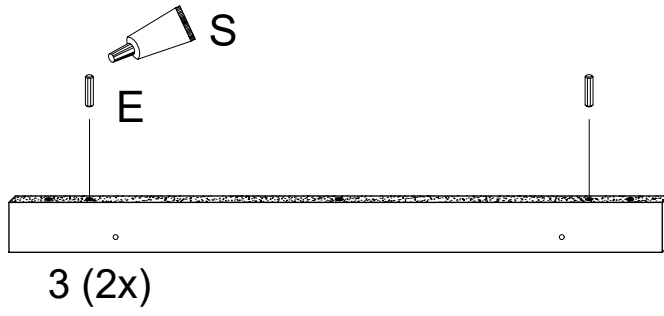
7.



F	7x50
	<b>6x</b>
K	M8x40
	<b>4x</b>
L	SW5
	<b>1x</b>
S	
	<b>1x</b>

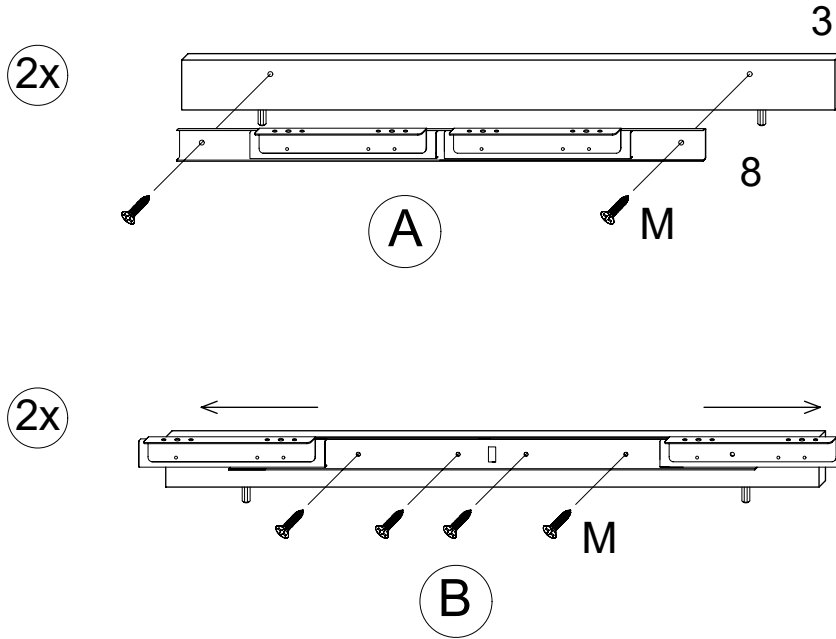
III.

8.



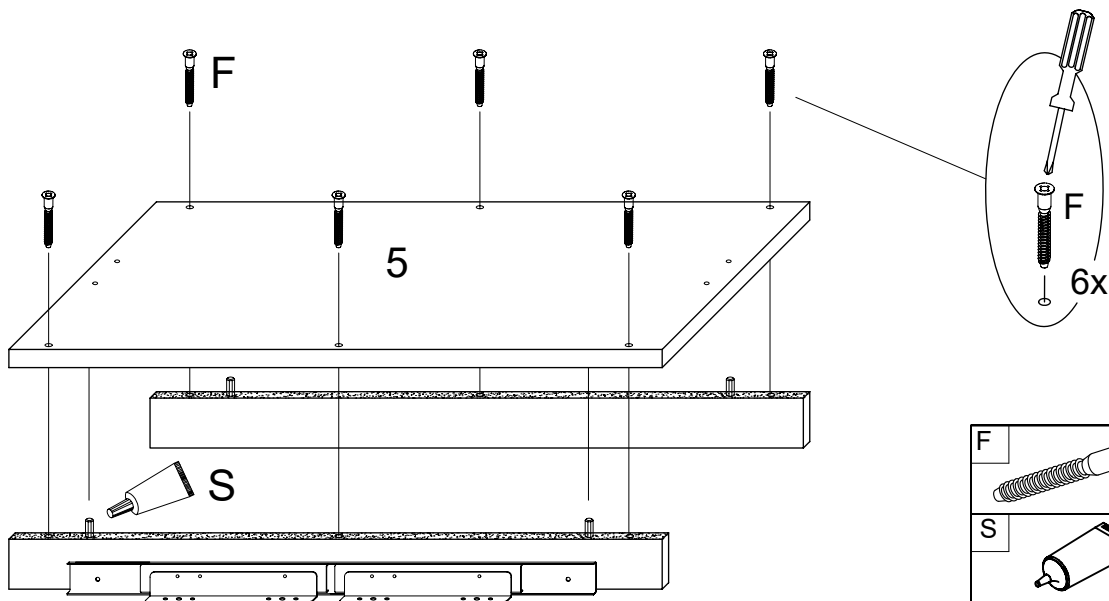
E	8x30
	4x
S	
	1x

9.



M	4x15
	12x

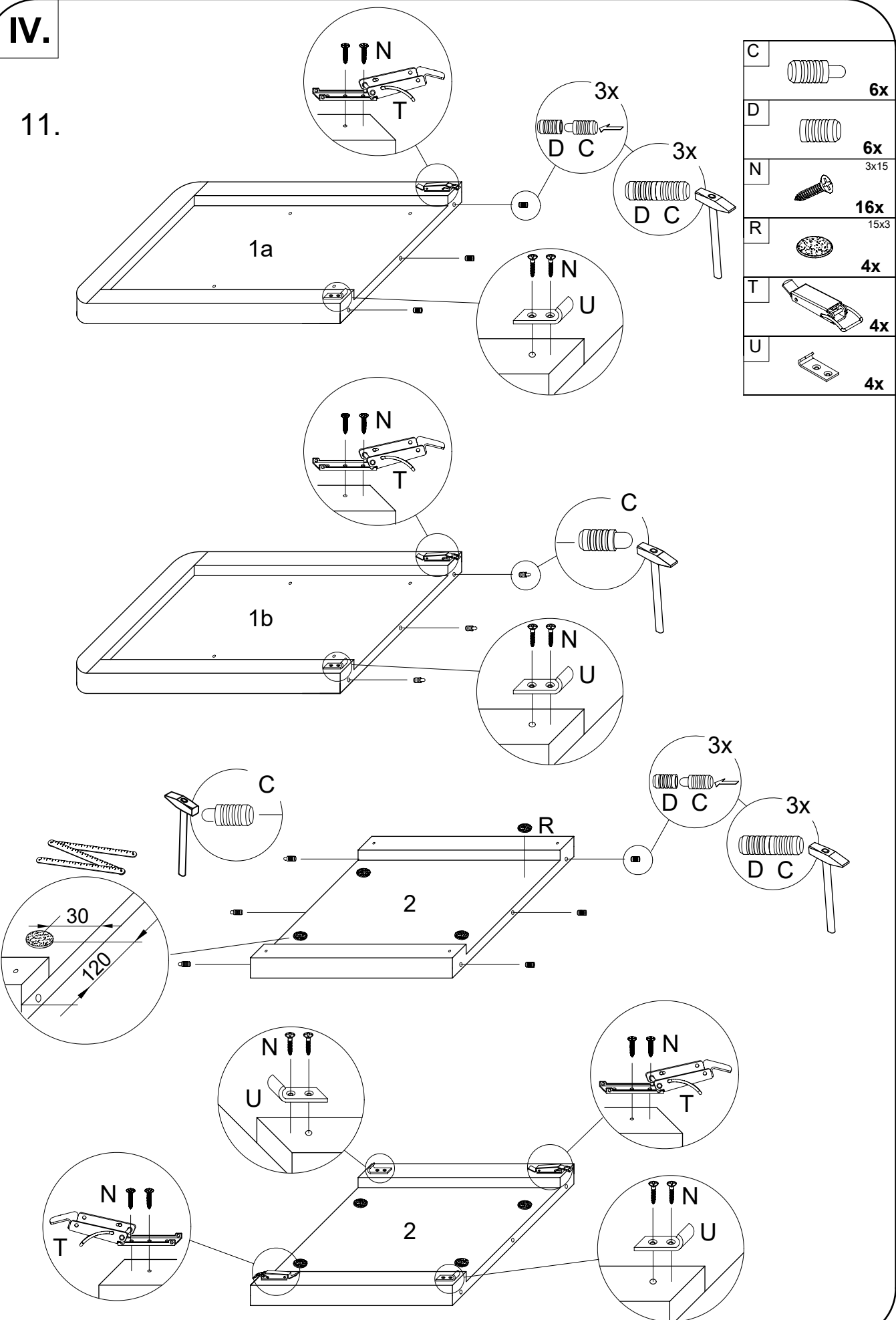
10.



F	7x50
	6x
S	
	1x

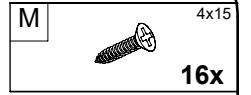
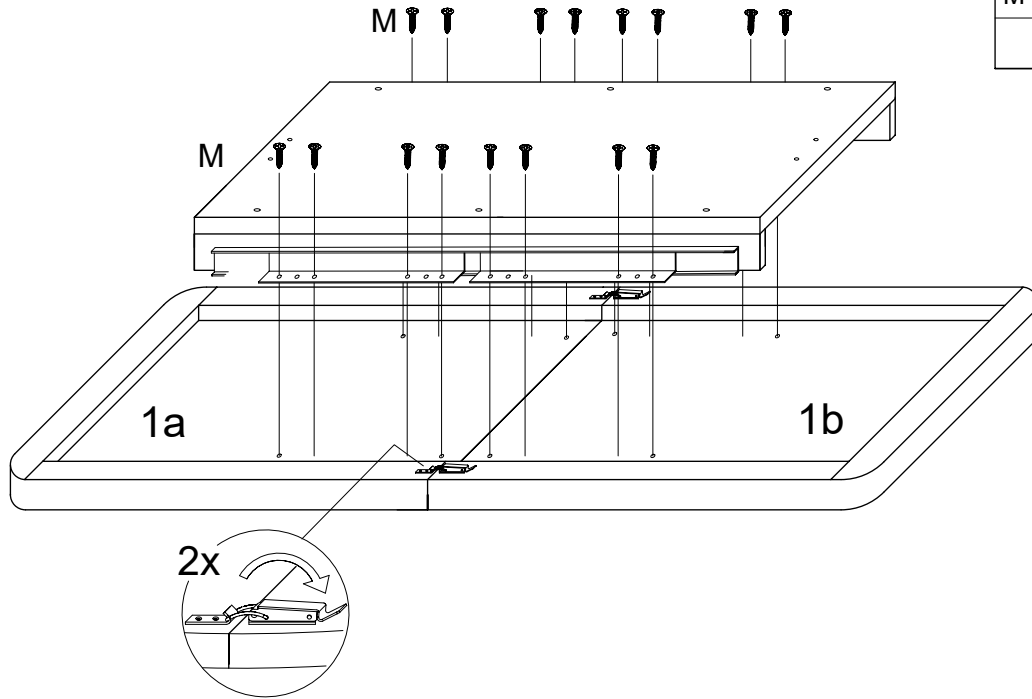
# IV.

11.

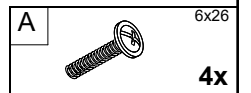
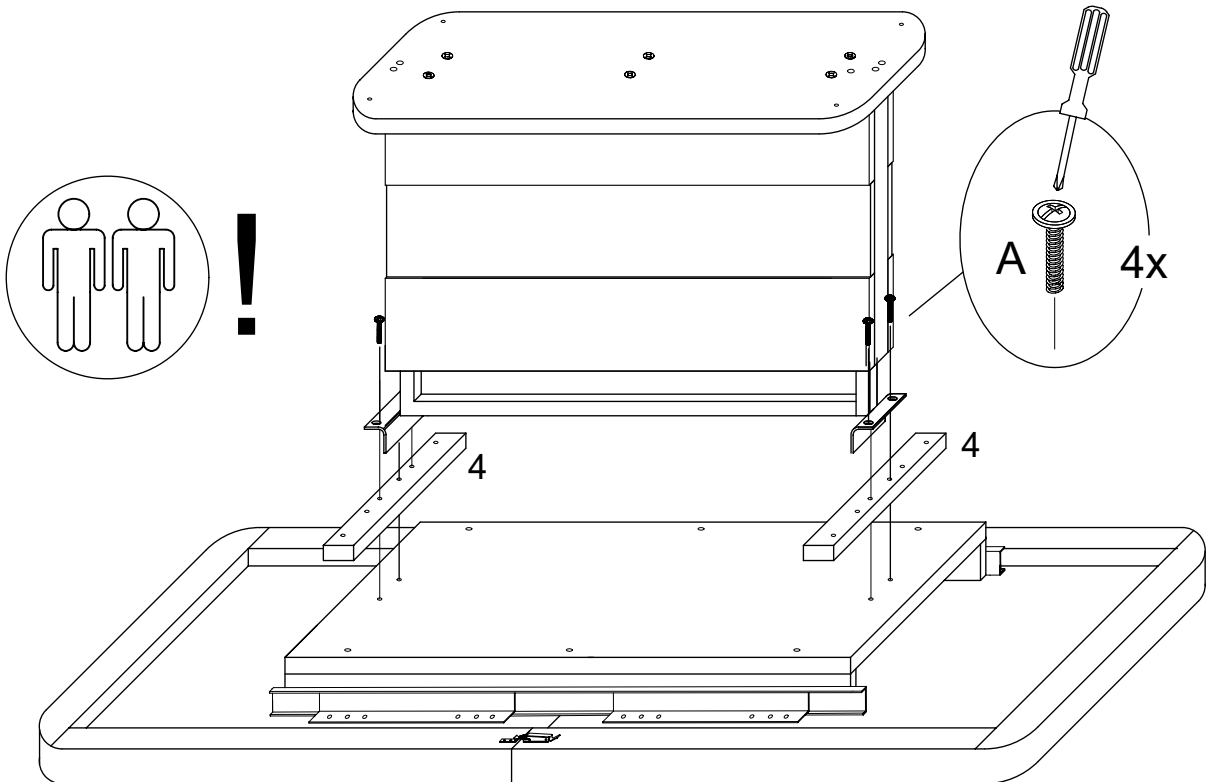


V.

12.

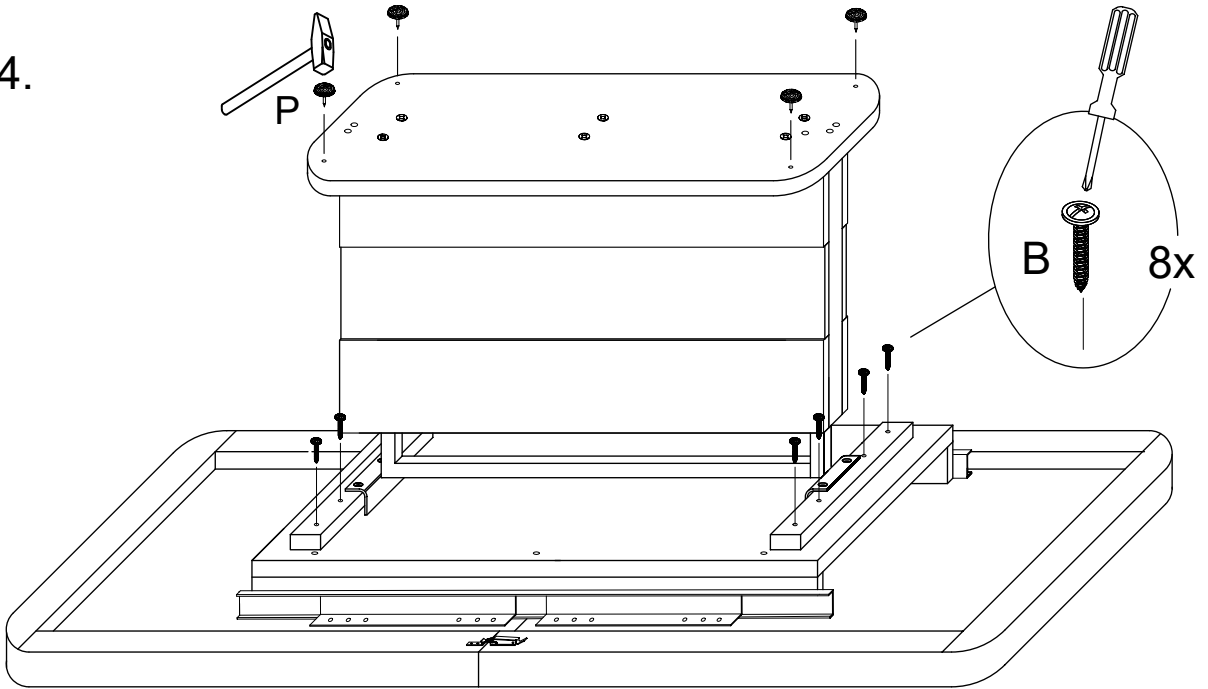




13.



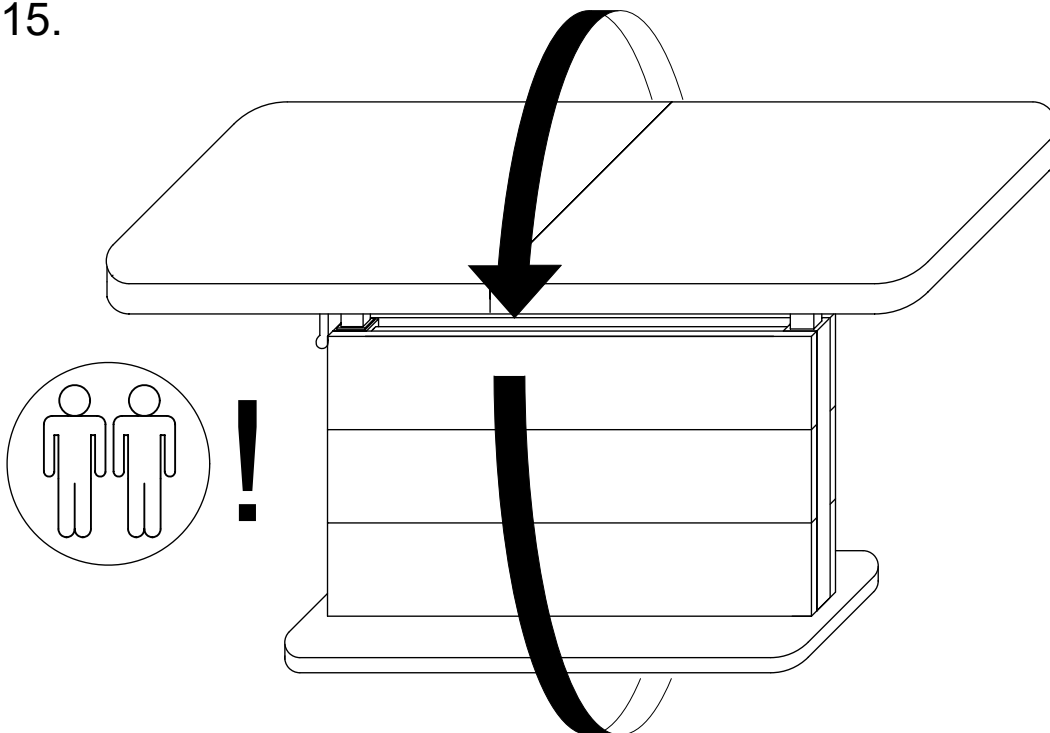
VI.

14.



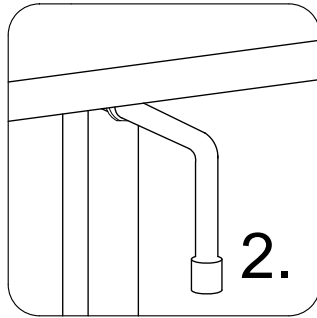
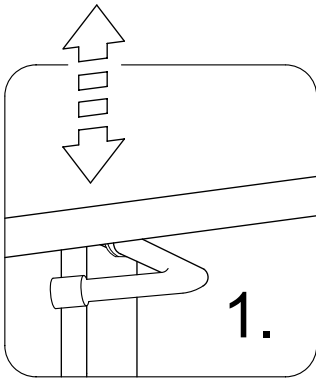
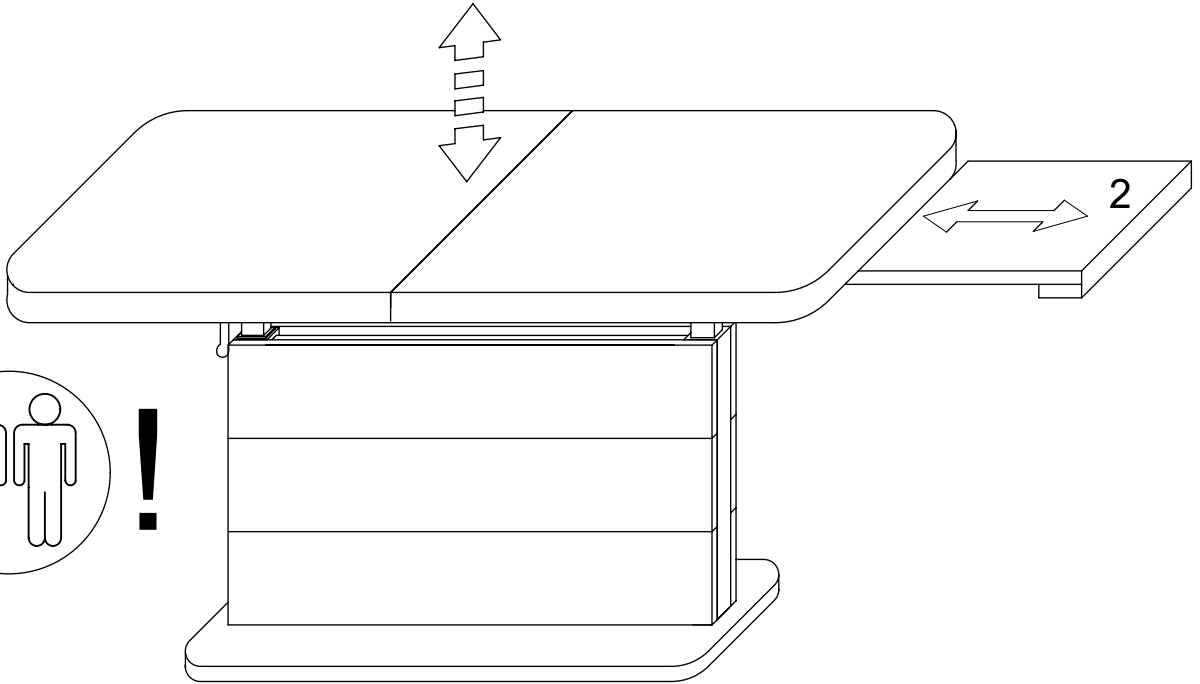
B		5x30
		8x
P		4x

15.

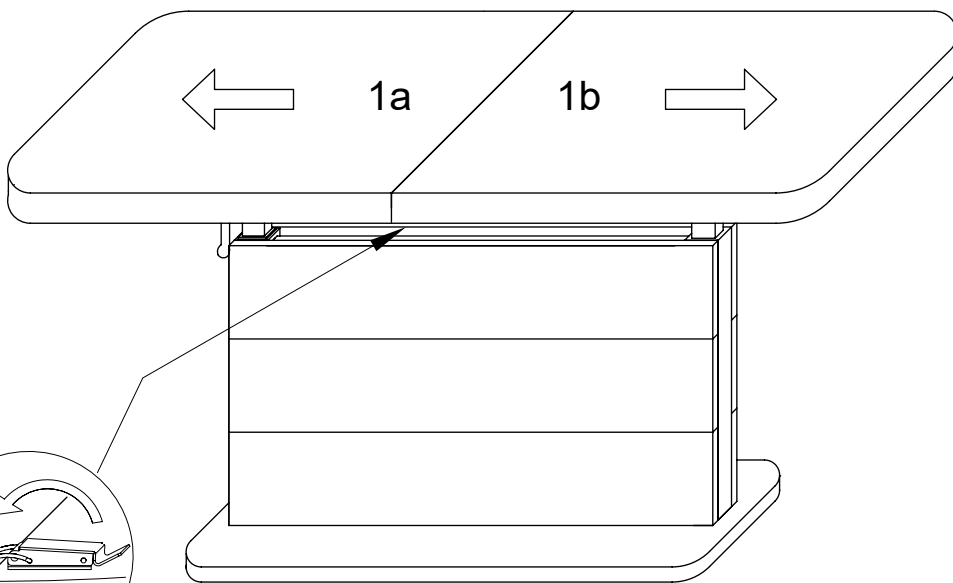


VII.

16.



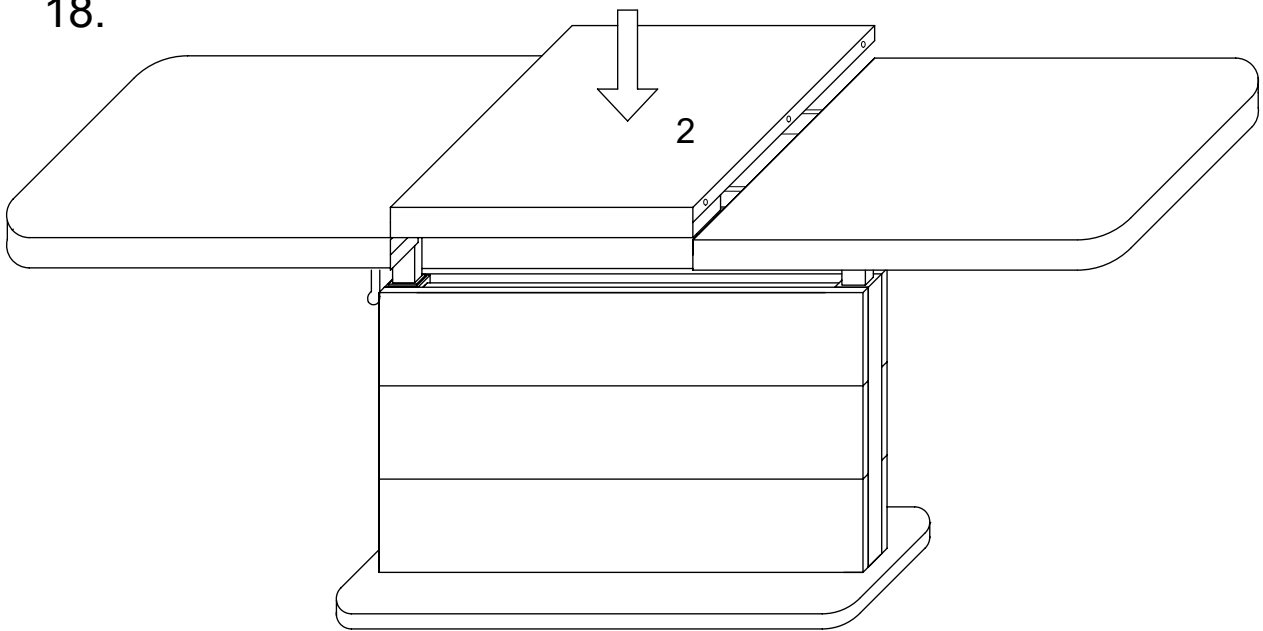
17.





VIII.

18.



19.

