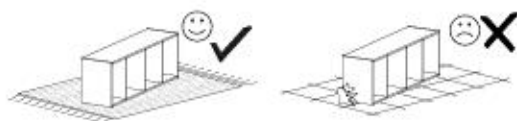
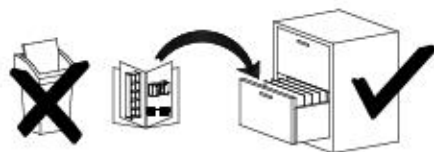
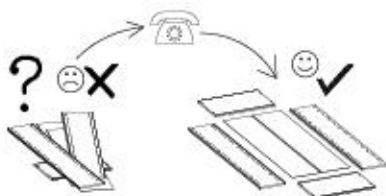
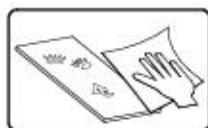
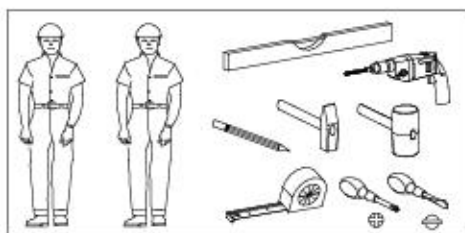
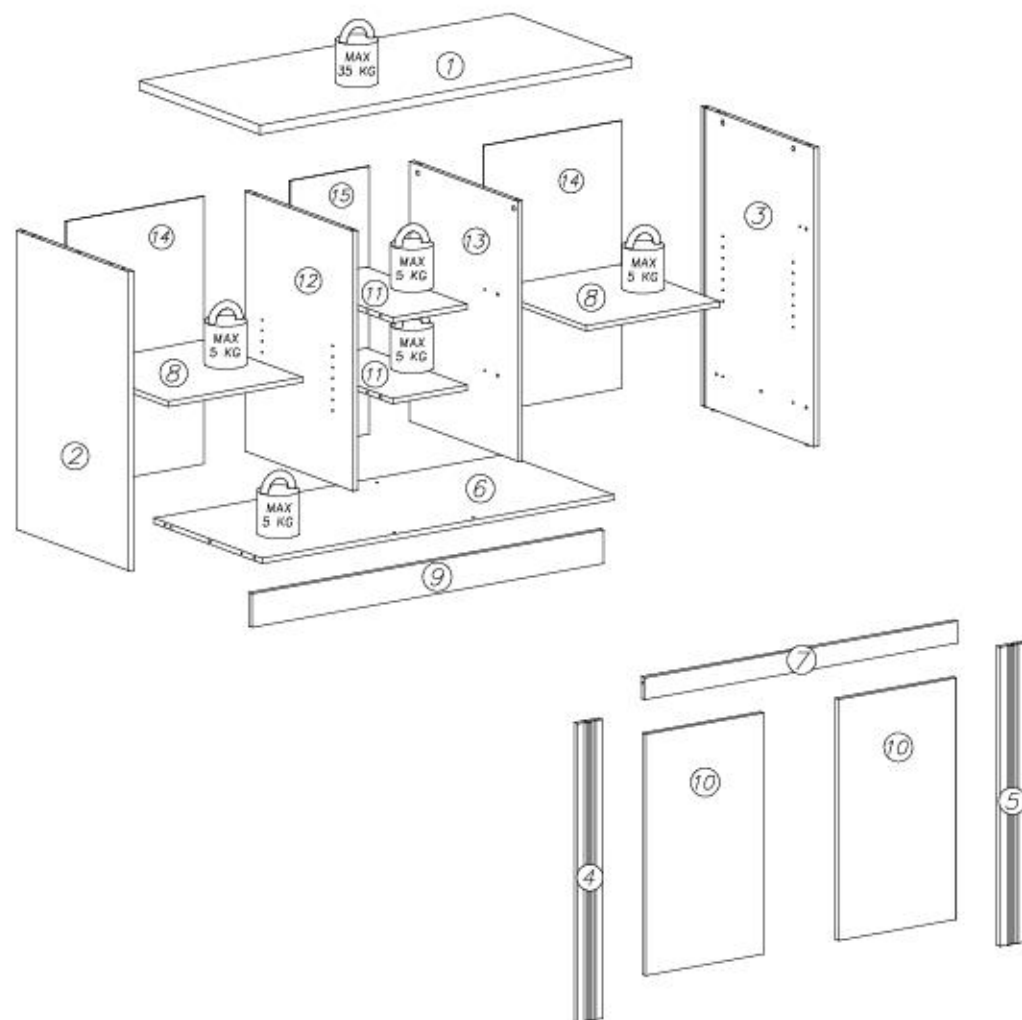


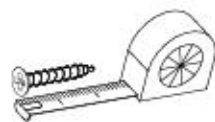
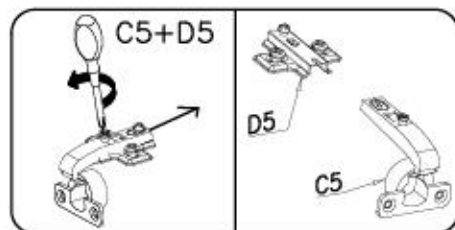
- ⓓ **Montageanleitung**
- ⓃⓁ **Handleiding voor de montage**
- ⓉⓇ **Montaj talimatı**
- ⓕ **Noticia de montaje**
- ⒸⓏ **Montážní návod**
- ⓗⓤ **Szerelési útmutató**
- ⓖⓔ **Assembly Instructions**
- Ⓟ **Instrukcja montażu**
- Ⓡⓤ **Инструкция по монтажу**
- Ⓡⓐ **Istruzioni di montaggio**
- ⓈⓀ **Návod na montáž**
- Ⓡⓐ **Instrucțiunile de montaj**
- ⓔⓢ **Instrucciones de montaje**
- ⓉⓇ **Montaj Talimatı**



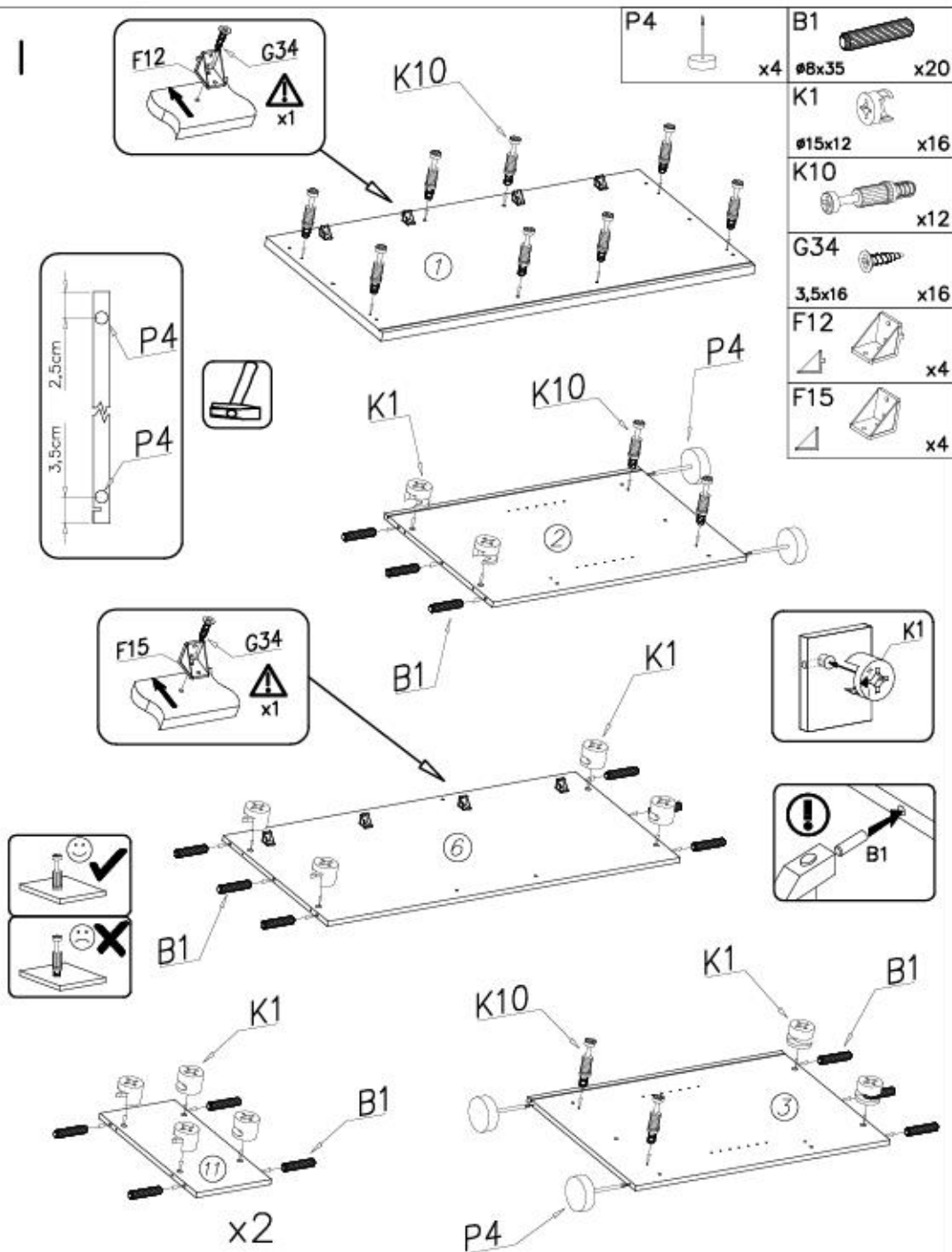
nr	L[mm]	B[mm]	T[mm]	Menge	Coll
1	1300	600	28	1	3/3
2	886	560	16	1	1/3
3	886	560	16	1	1/3
4	886	85	18	1	1/3
5	886	85	18	1	1/3
6	1228	540	16	1	3/3
7	1092	65	16	1	3/3

nr	L[mm]	B[mm]	T[mm]	Menge	Coll
8	448	496	16	2	2/3
9	1228	100	16	1	3/3
10	715	391	16	2	1/3
11	300	496	16	2	2/3
12	770	540	16	1	2/3
13	770	540	16	1	2/3
14	792	462	3	2	2/3
15	792	316	3	1	2/3





G28 4x60 x2	U6 Ø8x40 x2	P19 x1	W2 x1	F2 x8
I7 Ø18 x20	A1 Ø7x50 x4	S2 x14	M11 x2	P4 x6
N14 M4x22 x4	C5+D5 x4	I1 x7	F12 x10	
E98 x2		B1 Ø8x35 x20	G34 3,5x16 x114	F15 x6
K1 Ø15x12 x20	K10 x20			

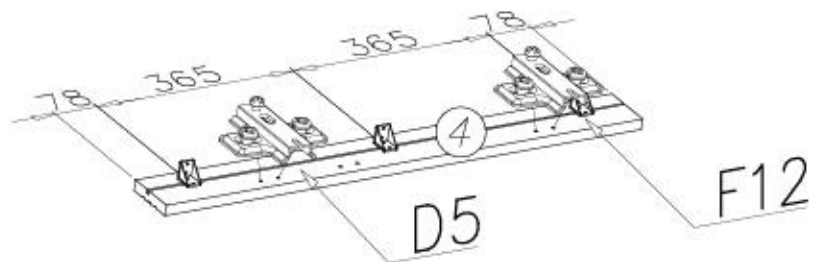
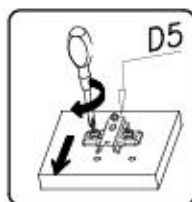
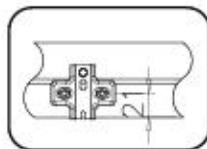
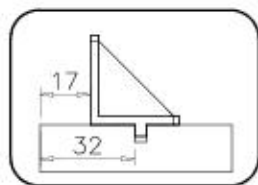
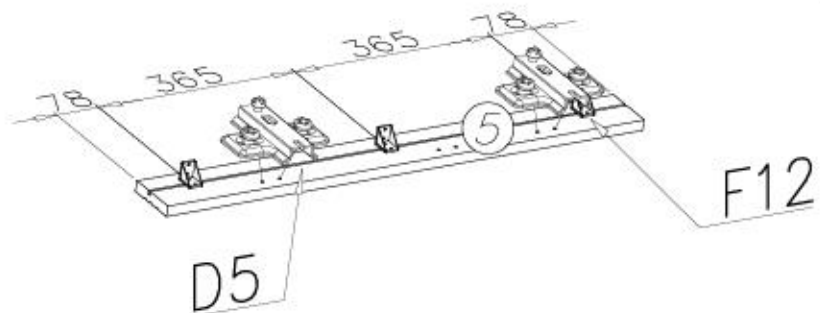
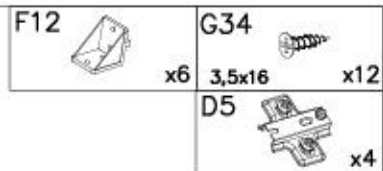


5/19

Küche WESTMINSTER A2



II

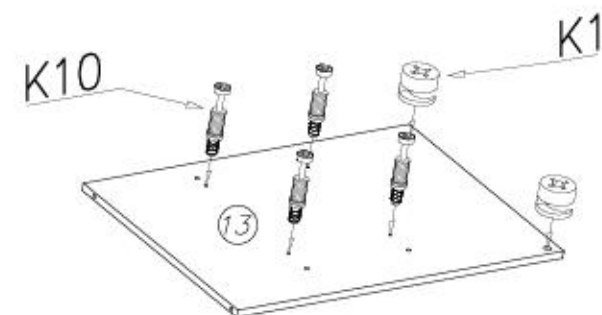
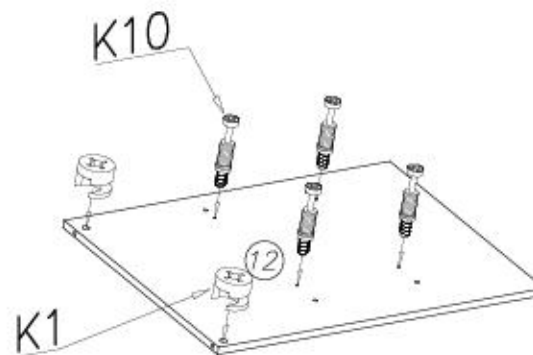
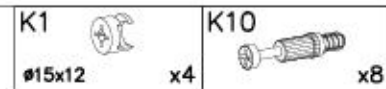


6/19

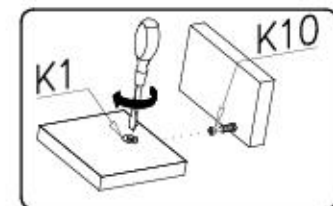
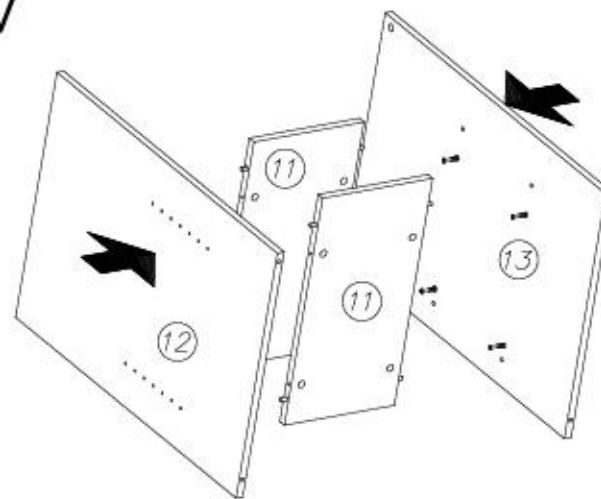
Küche WESTMINSTER A2



III



IV

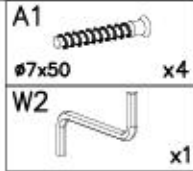
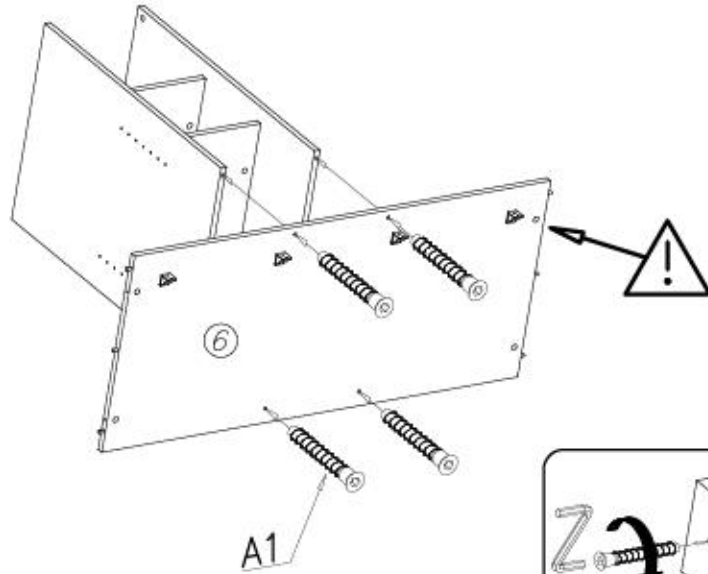


7/19

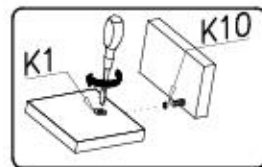
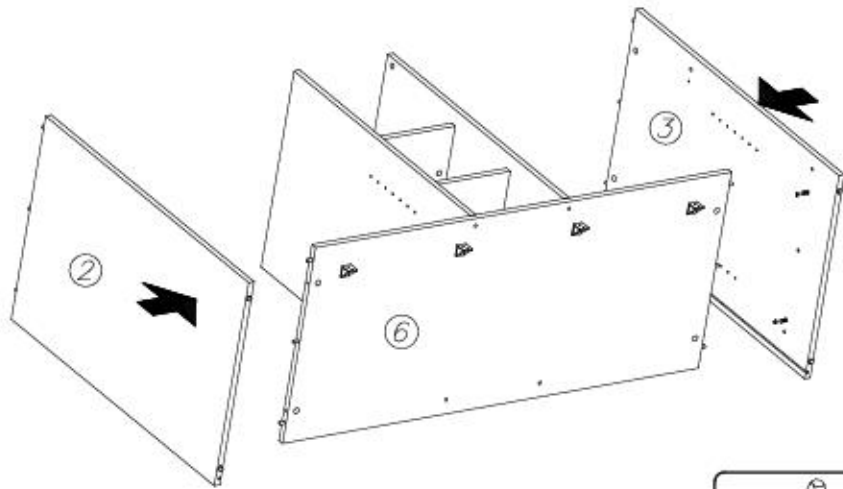
Küche WESTMINSTER A2



V



VI

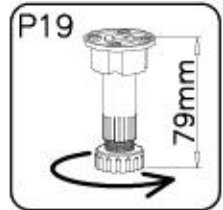
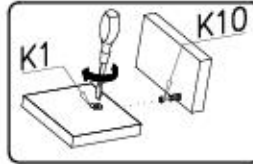
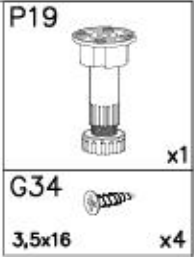
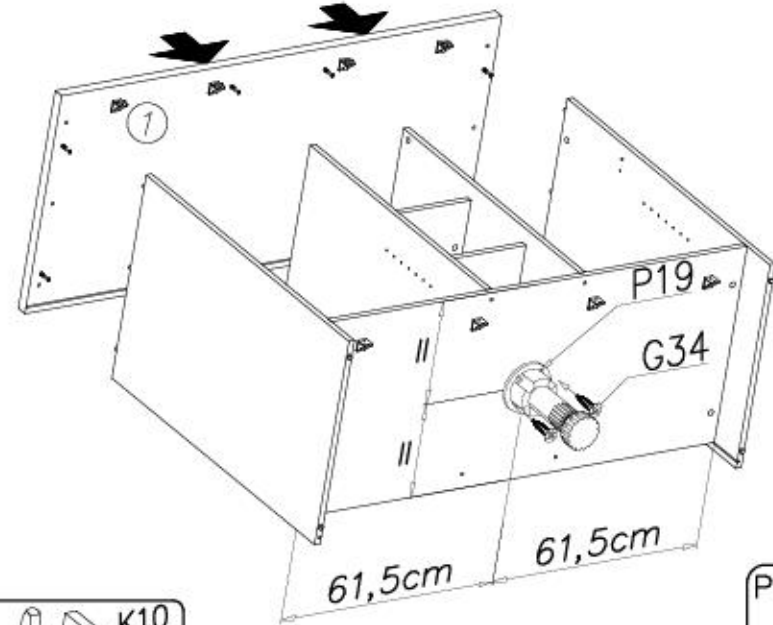


8/19

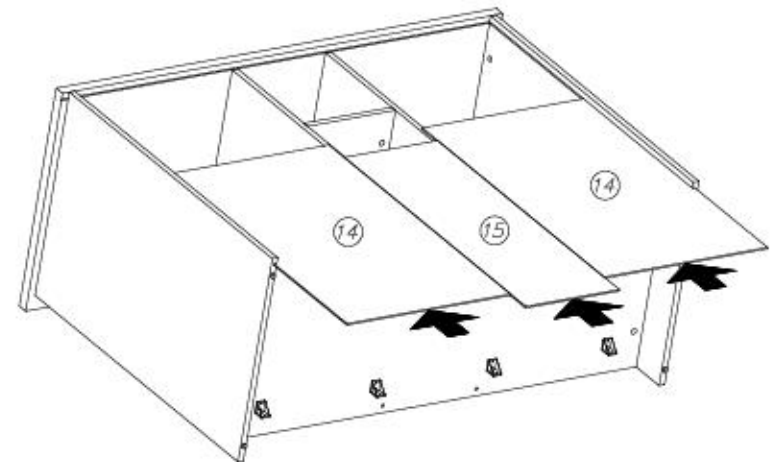
Küche WESTMINSTER A2



VII

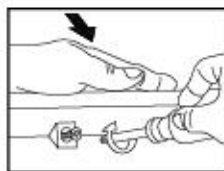
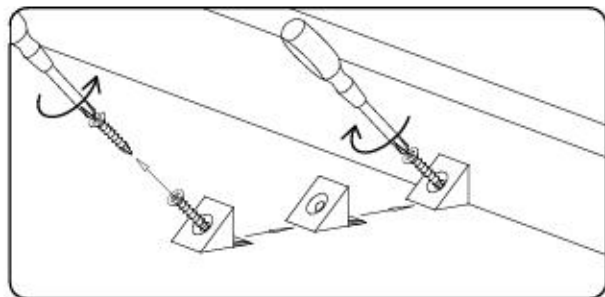
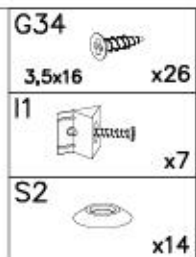
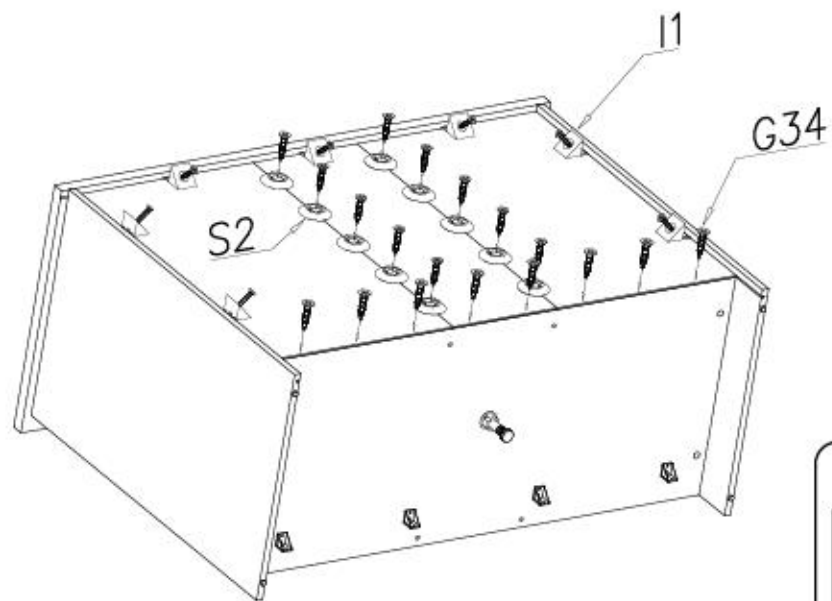
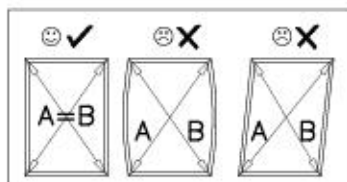


VIII

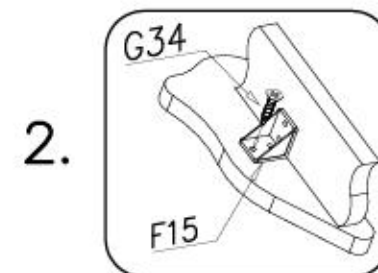
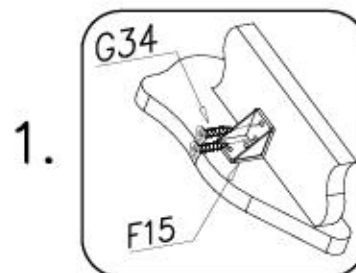
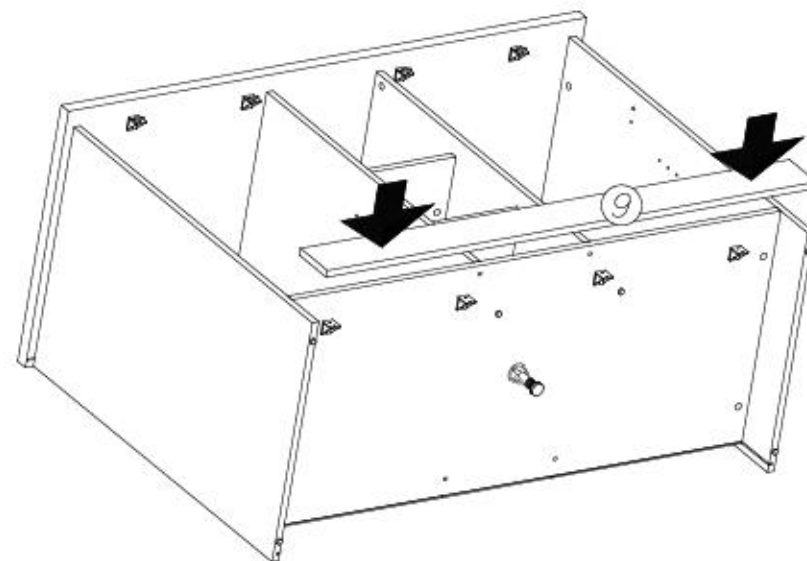
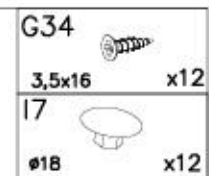




IX

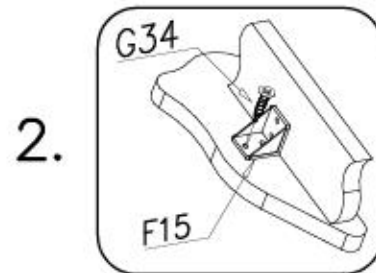
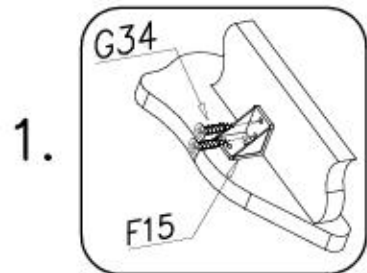
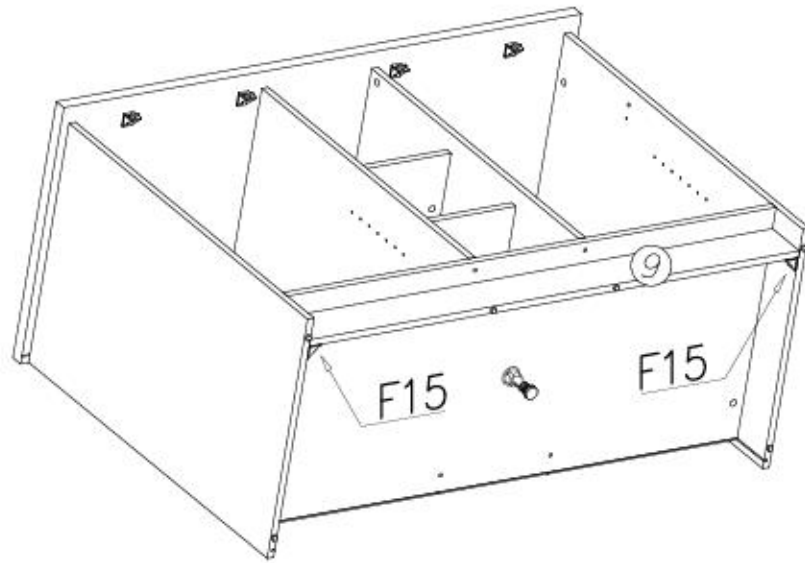
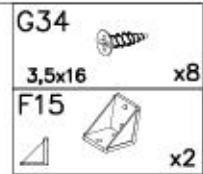


X

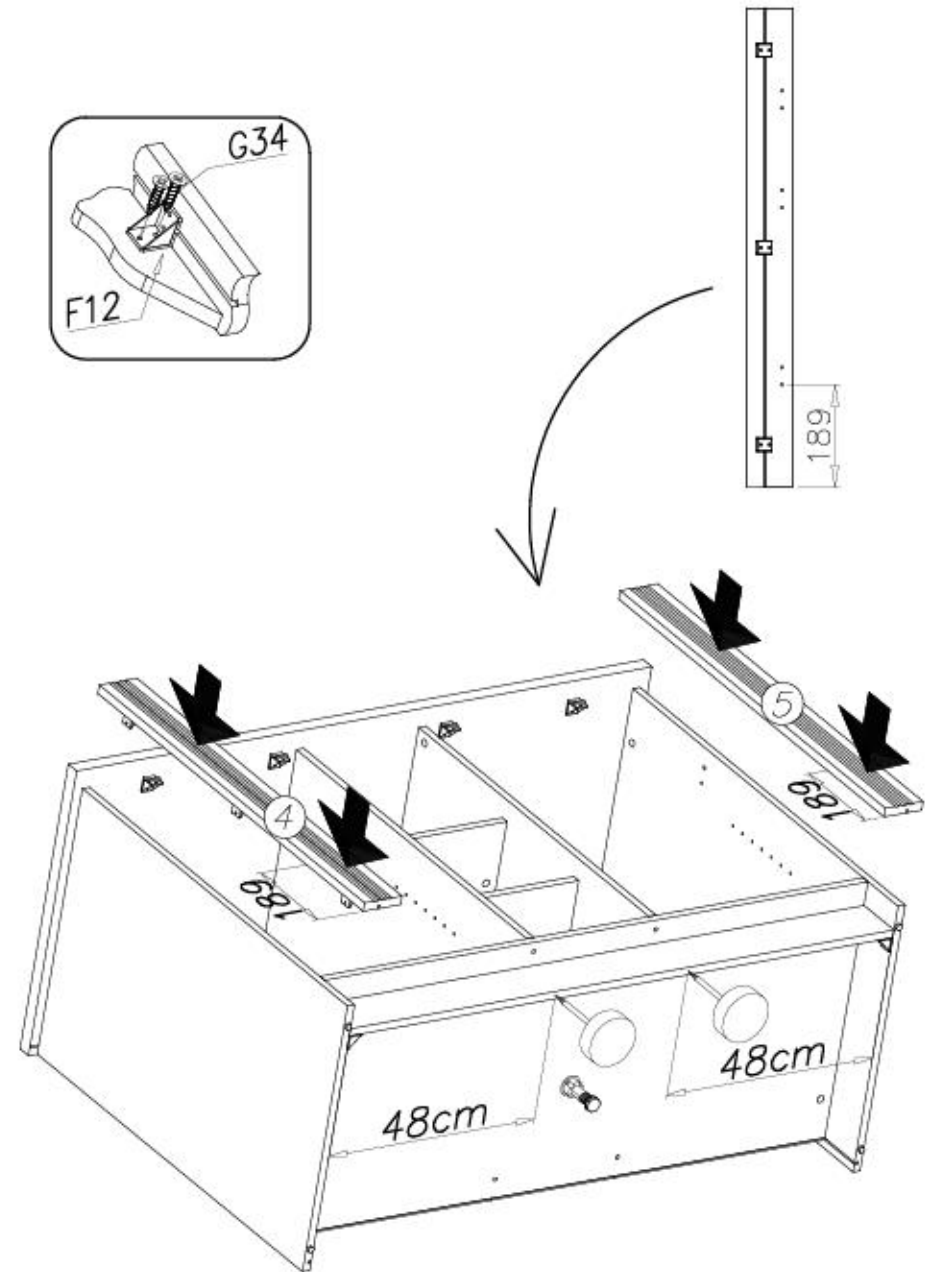
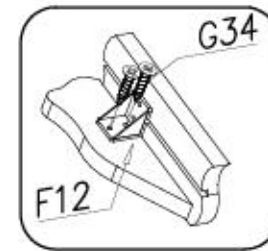
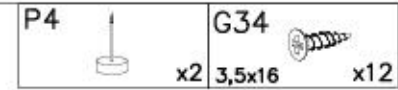




XI

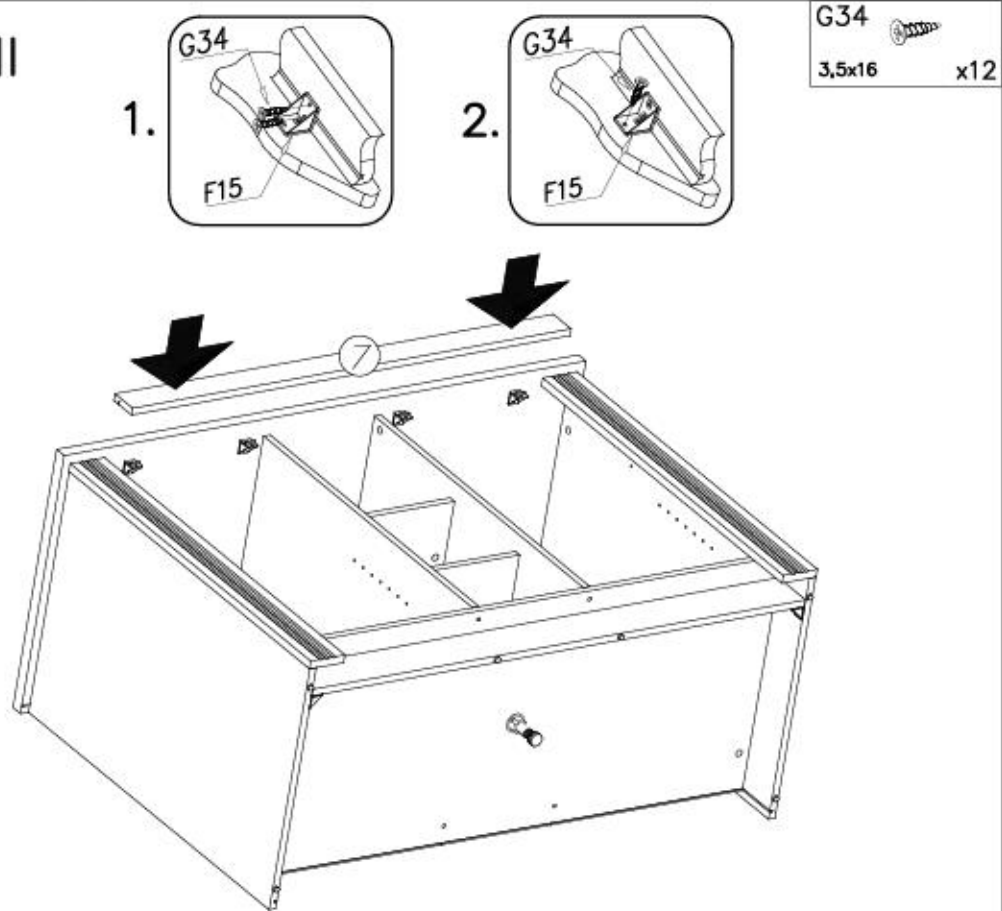


XII

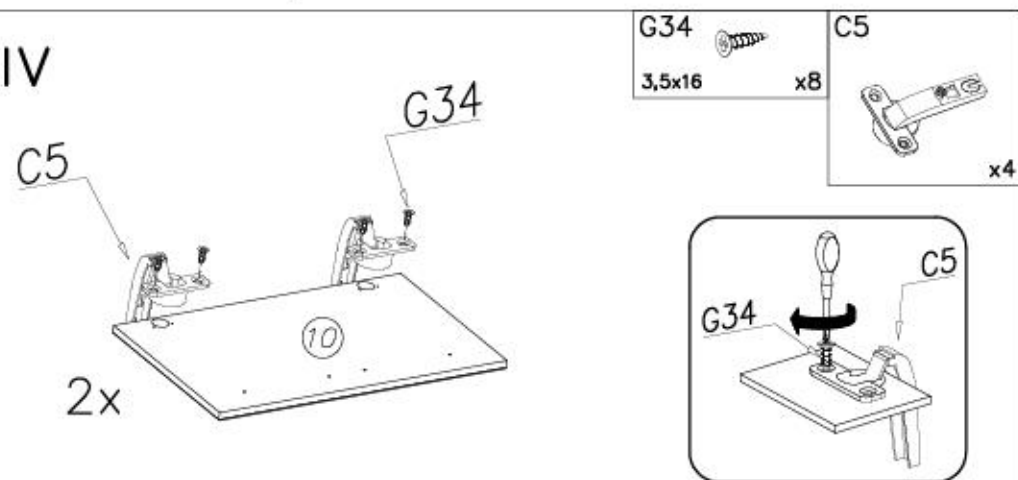




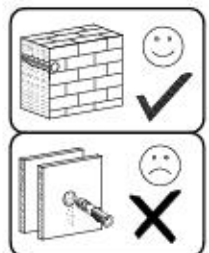
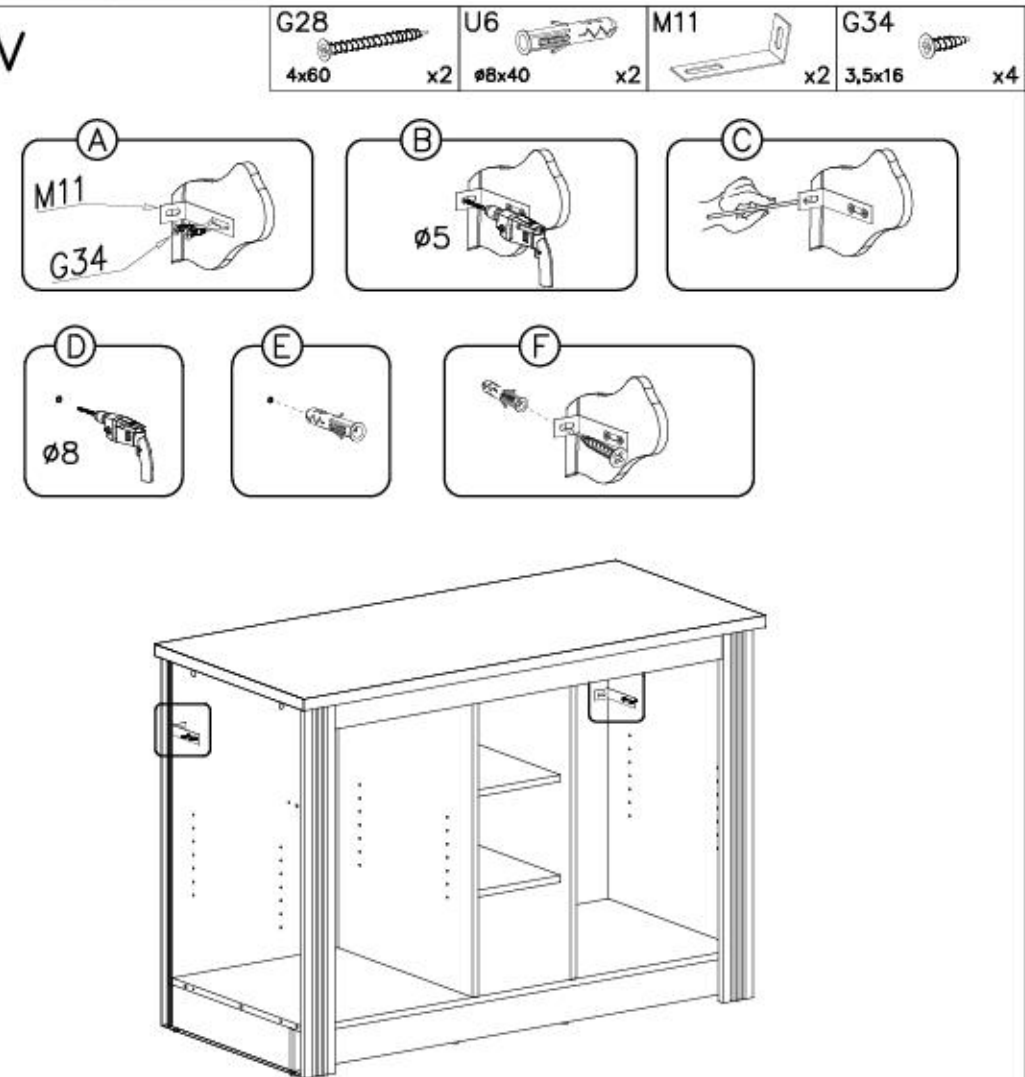
XIII



XIV

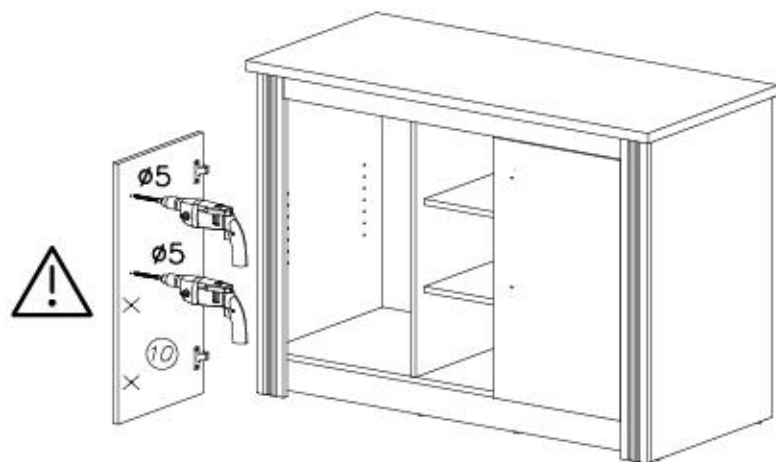
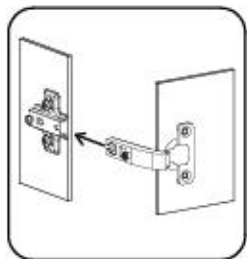
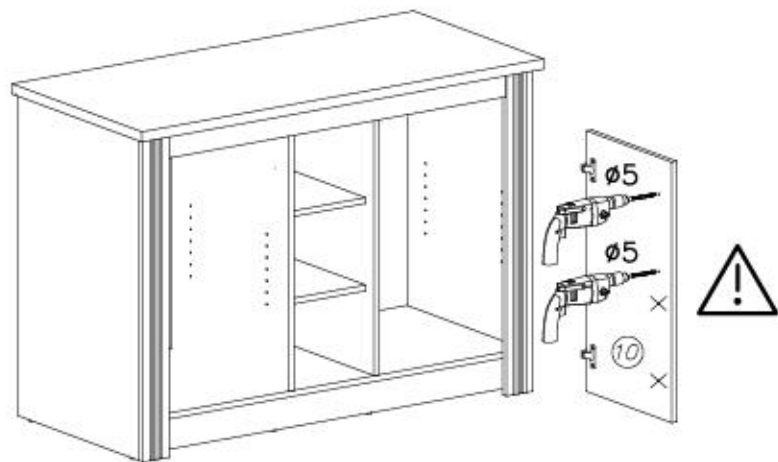


XV

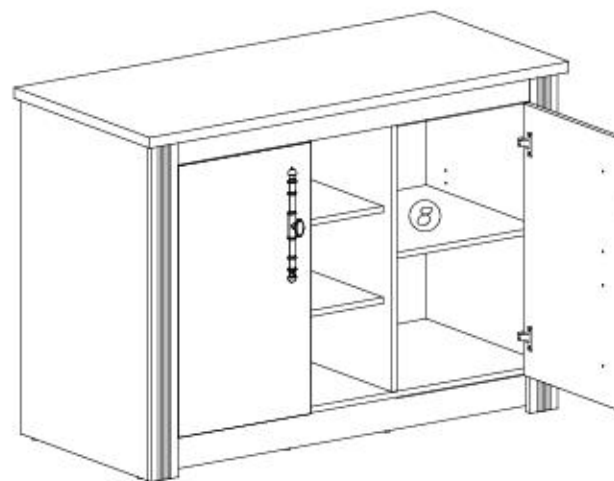
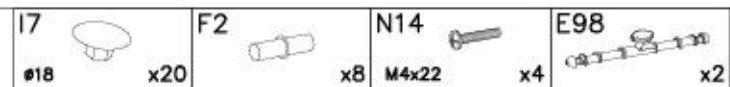




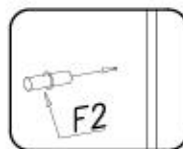
XVI



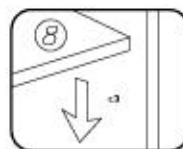
XVII



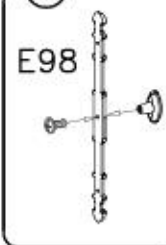
1



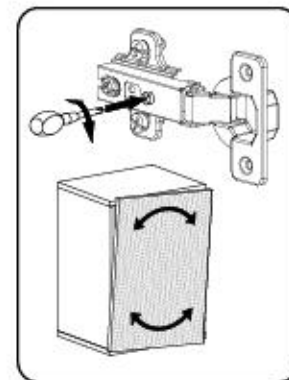
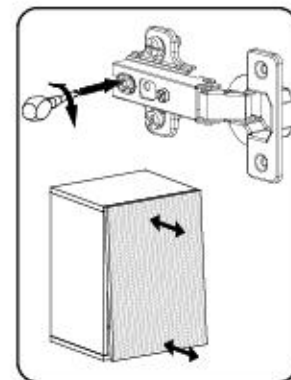
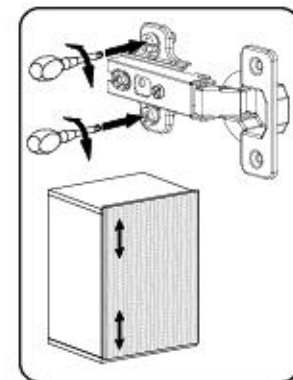
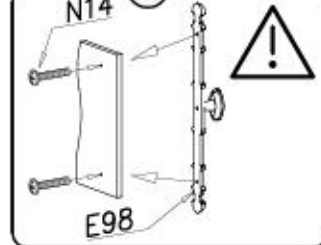
2

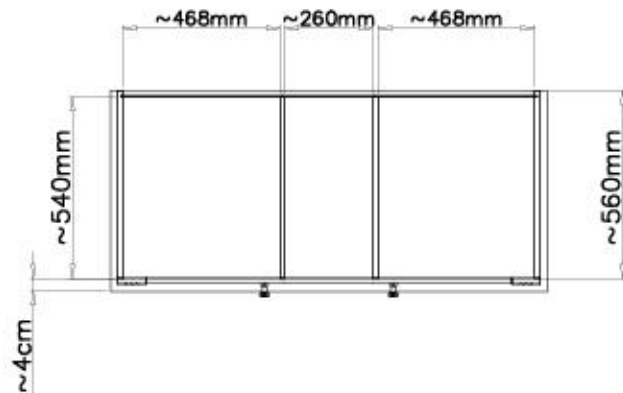
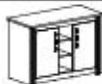


A

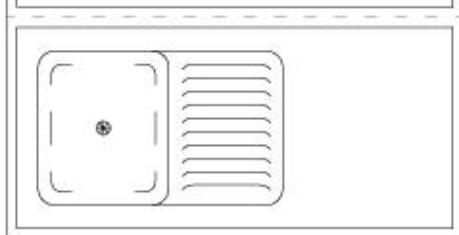
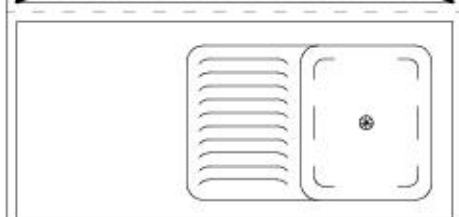
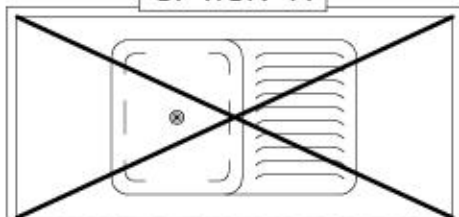


B

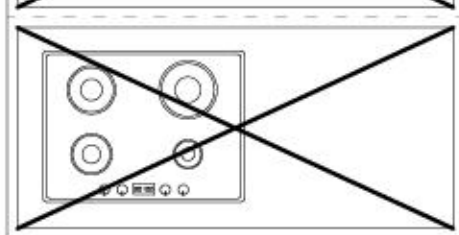
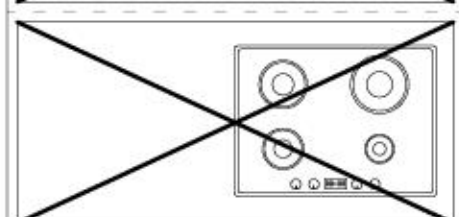
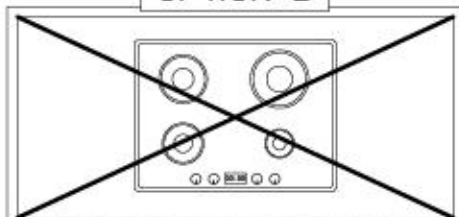




OPTION A



OPTION B



Name • Nom • Nome • Naom • Nazwa • Jméno • Νόζον • Νέν • Denumire • Isim • Название	Nr • No • N° • Номер • Č • Sz	Typ • Type • Tip • Típus • Típo • Tíun
Küche WESTMINSTER	--	A2

D Unser Dienstleister für Beschädigte
 Sollte Ihnen ein Beschädigter fehlen, können Sie diese Servicekarte direkt an die unterstehende Nummer senden. Wir können allerdings nur Beschädigte auf diesem Weg verschicken. Sollen Sie eine andere Beanstandung an Ihrem Möbelstück haben, so wenden Sie sich bitte direkt an Ihr Möbelhaus.

GB Our direct order service for fitting
 If a fitting should be missing to you, you know this service card directly following number below. We can in this way send away however any fitting. If you should have another objection to your piece of furniture, then they turn please to your furniture house.

CZ Nežte přímé služby pro lovení
 Pokud Vám nějaký díl z lovení, můžete tuto servisní kartu odeslat přímo na níže uvedenou adresu. Tuto kartu však můžeme poslat jen tímto způsobem. Pokud byste měli nějaký jiný problém, obraťte se přímo na svého prodejce nábytku.

F Bien qu'avec le notice de montage
 Il est possible de passer commande votre meuble. Rappelez et commander le quincaillerie. Munissez-vous de l'outillage nécessaire. Attention - vous une zone de montage. Procédez au montage. Ne jamais forcer les essentillage. Rappelons les via notre distributeur de meubles. Garder votre notice de montage, et une pièce venue à manquer, elle serait le plus sûr moyen de communiquer avec votre magasin.

I Il nostro servizio diretto per l'ordine delle forniture
 Nel caso vi mancassero dei pezzi, potete spedirci con questa carta che servizio direttamente al seguente numero. Per altri problemi al vostro mobile, potete rivolgervi al vostro mobilificio.

BG Директно обслужаване за изпитване
 Ако ви липсва някаква част от изпитването, можете да изпратите тази картичка директно на адресния номер на долния ред. Можем да ви изпратим само частите, които са липсвали на този начин. Ако имате друг проблем с мебелта си, моля, свържете се директно с вашия магазин за мебели.

NL Onze directie voor het bestellen
 Wanneer er een onderdeel mist kunt u deze servicekaart direct aan onderstaand telefoonnummer sturen. Wij kunnen alleen langere tijd weg onderdelen verspreiden. Maar u een ander probleem aan uw meubel hebben verzoeken wij u contact op te nemen met uw meubelmaker.

PL Nasz bezpośredni serwis części montażowych
 Jeżeli brakuje części koniecznych do montażu, prosimy o przesłanie nam tej karty serwisowej na niżej podany numer faxu. Możemy w ten sposób przysłać potrzebne tylko dłuższe części. W przypadku innych ewentualnych zastrzeżeń prosimy o kontakt z sprzedawcą, do którego meblowaliśmy w którym został wykonany zakup.

HR Servis na otvore
 U slučaju da nedostaje neki od dijelova molimo vas da ne donje nevesti. Bez tog poselja ovaj servisni obrazac. Na ovaj broj mogu se dostaviti samo dijelovi. U slučaju da imate dodatne prigovore vezane uz karticu molimo vas da se obratite izravno trgovini u kojoj namještaj kupite ili kupcu.

HU Direktmegrendelési szolgáltatás
 Ha hiányzik egy részlet, azt e látható telefonszámra eljuttathatja az adott telefonszámra. Azonban csak a szükséges darabok így küldhetők. Amennyiben másféle problémát áll fel, bizalmasan kérjük, forduljon közvetlenül a boltvezetőnek.

SK Naše priame služby pre lovení
 Ak by Vám chýbala nejaká časť lovenia, môžete poslať túto servisnú kartu poslať faxom priamo na nižšie uvedené číslo a fax. Mame vám poslať iba tie diely, ktoré sú potrebné na tento spôsob. Ak by ste mali iný problém s nábytkom, obráťte sa priamo na vášho predajcu nábytku.

SLO Naše direktno službe storitve za delce
 Če vam manjka kakik delcev, lahko to storitvo karico pošljete na dano direktno na spodnje število. Na taj podl vam lahko pošljemo samo delce. Če imate kakikšen koli drug problem, se obrnite neposredno na vašo trgovino pohištva.

RO Servis-ul nostru direct pentru lovenie
 In cazul in care va lipseste o piesa de mobilier, puteti adresa prin fax direct acest card de service pe fax la numarul de mai jos. Noi nu putem trimite piese de mobilier decat pe acest fel de card. In caz de altfel de probleme referitoare la piesa de mobilier, atunci va rugam sa va adresati direct la magazinul dvs. de mobil.

RUS Наш прямой сервис для поставки деталей
 Если отсутствует какая-либо часть мебели, то эту часть можно заказать по телефону. Мы можем отправить детали только по факсу. Мы не можем отправить детали на дом. Если у вас возникли другие вопросы, пожалуйста, обратитесь к продавцу мебели.

S Vår direkteordre for beslagpatt
 Om du saknar en beslagpatt kan du beställa servicekort direkt till nummeret som finns nedan. Vi kan på det sättet skicka ut beslagpattar till dig. Om du har ytterligare frågor om ditt möbelservicekort, vänligen vänd dig till den butik som sålde ditt möbelservicekort.

ES Nuestro servicio directo para accesorios
 Si le falta algún accesorio, puede enviar esta tarjeta de servicio directamente a la siguiente dirección. No obstante, por este método solo podemos enviar accesorios. Si tiene alguna otra objeción sobre su mueble, consulte directamente con su mueblera.

TR Doğrudan hizmetler için servis kartı
 Bir aksesuar eksikse bu servis kartını doğrudan aşağıdaki bulan numaraya gönderin. Sadece bu şekilde doğrudan aksesuarlar gönderebiliriz. Mobilyanızla ilgili diğer sorularınız varsa, lütfen doğrudan mobilya satışçınıza danışın.



G28 4x60 x...		N14 M4x22 x...		C5+D5
U6 Ø8x40 x...		E98 Ø7x50 x...		
A1 Ø7x50 x...		K1 Ø15x12 x...		K10
I7 Ø18 x...		W2 x...		F2
P19 		M11 	P4 	F12
S2 		G34 3,5x16 x...		F15
B1 Ø8x35 x...				



Name • Nom • Nome • Naom • Nazwa • Имяно • Νόμος • Νέμ • Denumire • İsim • Имяние	Nr • No • N° • Номер • Č • Sz	Typ • Type • Tip • Трpus • Тipo • Tun
Küche WESTMINSTER	---	A2

D Unser Westminister für Beschäftigte
Bitte Ihren ein Beschäftigten helfen. Können Sie diese Servicekarte direkt an die zuständige Person senden. Wir können allerdings nur Beschäftigte auf diesem Weg erreichen. Bitte Sie eine andere Adressierung an Ihren Möbelstück haben, so werden Sie sich leicht direkt an Ihr Möbelstück.

GB Our direct order service for fitting
If a fitting should be missing to you, you know this service map directly following number boxes. We can in this way send away however only fitting. If you should have another objects to your piece of furniture, then they turn please to your furniture house.

CZ Nežte přímě službu pro zaměstáné
Ověřte si vým název či z kódu, můžete tuto službu kartu odeslat přímo na místo uvedené níže. Tímto způsobem však můžeme kontakt jen sly službu. Pokud byste chtěli objednat jiné díly nábytku, obraťte se přímo na svého prodejce nábytku.

F Non utiliser le service de montage
Régalez la pièce commandée votre meuble. Regroupez et contrôlez la quincaillerie. Puis allez - vous de l'outillage nécessaire. Amenez- vous une zone de montage. Procédez au montage. Ne jamais forcer les assemblages. Réajustez les vis après quelques temps d'usage. Garder votre numéro de montage, si une pièce venait à manquer, être servir le plus celer moyen de communiquer avec votre magasin.

I Il nostro servizio diretto per l'ordine della ferramenta
Non usare il numero del pezzo, potete spedire fin questa carta che servirà direttamente al seguente numero. Per altri ricambi il vostro mobile, potete rivolgervi al vostro mobilificio.

BG Избягвайте директен контакт с клиентите
Не използвайте номера на продукта, директно изпратете картата на адреса, който е на долната част на табелата. Можем да ви доставим само частите, които са изброени на картата. Ако имате нужда от други части, моля, свържете се директно с вашия магазин.

NL Directe aanvragen voor losse onderdelen
Verwijder u een onderdeel met hulp u deze servicekaart direct aan onderstaand telefoonnummer sturen. Wij kunnen alleen langs deze weg onderdelen versuren. Mocht u een ander probleem met uw meubel hebben verzoek wij u contact op te nemen met uw meubeldealer.

PL Należy bezpośrednio serwis części montażowych
Zesteli brzożę części koniecznych do montażu, prosimy o przesłanie nam tej karty serwisowej na niżej podany numer faxu. Prosimy w ten sposób przysłać jedynie części montażowe. W przypadku innych elementów dotyczących mebla, prosimy o skierowanie ich do naszego meblownego w którym został dokonany zakup.

HR Servis za stolice
U slučaju da nedostaje neki od dijelova molimo vas da ne dajete narediti bez tog poslati ovaj servisni obrazac. Na ovaj način mogu se dostaviti samo dijelovi. U slučaju da imate dodatne prigovore vezane sa karni montaže molimo vas da se obratite izravno trgovini namještaja gdje je bio kupljen.

HU Direktrendelésű részeket csak
A névvel egy vezetés, az a helyi kézművesi alkalmazója az elvett alkatrészt kérésre. Azonban csak a szükséges alkatrészt lehet kiküldeni. Amennyiben másféle részre van szükség, kérjük közvetlenül a boltunkhoz.

SK Náš servis nemá byť koverie
Ak by Vám chýbala nejaká časť tovaru, môžete poslať túto servisnú kartu poslať faxom priamo na miesto uvedené nižšie. S týmto koverie vieme poslať iba montážne diely. V prípade iných dielov, prosíme obrátiť sa priamo na Vašu predajňu nábytku.

SLO Nežte direktno službu za stolice
Če vam manjka kakik delov, lahko to servisu karico pošljete po faxu direktno na spodnje število. Po tej poti vam lahko pošljemo samo dielce. Če imate kakikva druga vprašanja, se obrnite neposredno na vašo trgovino pohištva.

RO Servis-ul nostru direct pentru feramente
In cazul in care vi lipseste o piesa de feramenta puteti sa trimitati direct acest card de serviu pe fax la numarul de mai jos, noi nu putem expedii piesa de feramenta direct pe acasa! Dupa ce ati dat adresa referitoare la piesa de mobilier, atunci vi rugam sa vi adresati direct la magazinul dvs. de mobil.

RUS Непосредственно сервис для монтажа мебели
Если необходимо, что бы не задерживать вас или некие элементы фурнитуры, вы можете отправить сервисную карту по факсу непосредственно на нижеуказанный номер. Однако, таким образом мы можем отправить лишь фурнитуру. Если же у вас возникнут иные претензии относительно приобретенной мебели, пожалуйста, обращаться непосредственно в магазин или, осуществляющую доставку.

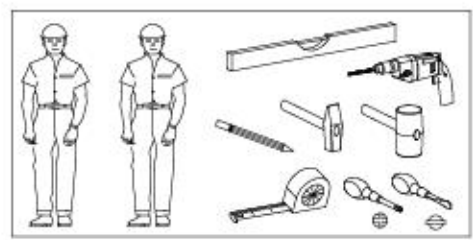
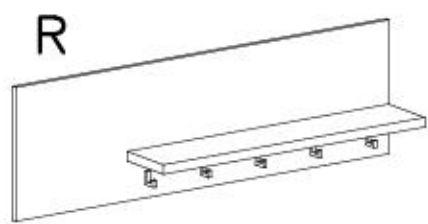
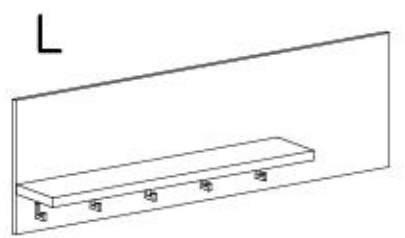
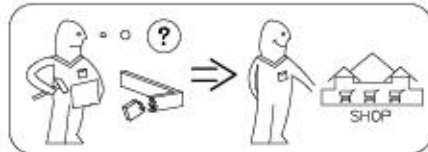
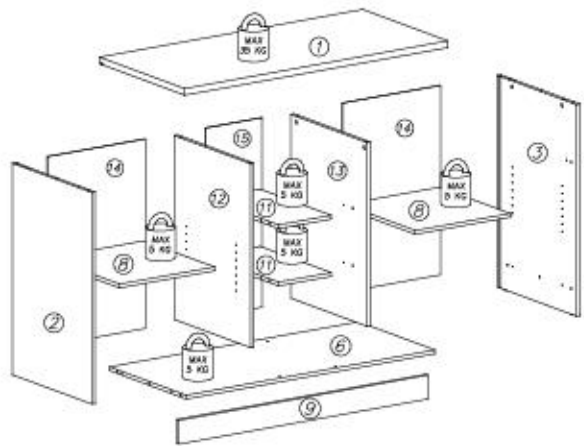
S Vår direktservice för beslagpölar
Om du saknar en beslagpölar kan du faxa detta servicekort direkt till adressen som anges nedan. Tänk på att detta är den enda möjligheten att skicka beslagpölar till dig. Om du vill reklamera din möbel är en annan anledning måste du kontakta ditt möbelslag direkt.

ES Nuestro servicio directo para accesorios
Si le falta algún accesorio, puede enviar esta tarjeta de servicio directamente a la siguiente dirección. No obstante, por esta vía sólo podemos enviar accesorios. Si tiene alguna otra objeción sobre su mueble, consulte directamente con su mueblería.

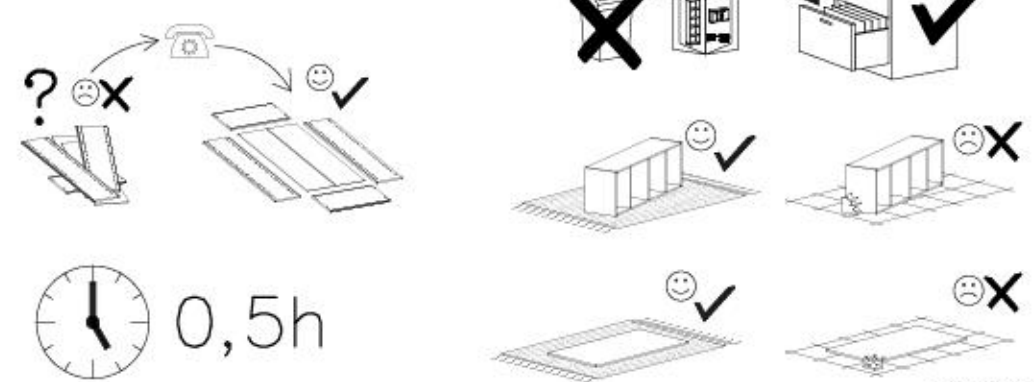
TR Banahtar için doğrudan servisi
Bir aksesuar eksikse bu servis kartını doğrudan aşağıdaki butunun adresine doğrudan mail vasıtasıyla gönderebilirsiniz. Sadece bu yolla aksesuar gönderilebilir. Mobilyanızla ilgili diğer sorularınız varsa lütfen doğrudan mobilya satışçınıza danışın.

nr	L[mm]	B[mm]	T[mm]	Menge	Call
1	1300	600	28	1	3/3
2	888	560	16	1	1/3
3	886	560	16	1	1/3
4	886	85	18	1	1/3
5	886	85	18	1	1/3
6	1228	540	16	1	3/3
7	1092	65	16	1	3/3

nr	L[mm]	B[mm]	T[mm]	Menge	Call
8	448	496	16	2	2/3
9	1228	100	16	1	3/3
10	715	391	16	2	1/3
11	300	496	16	2	2/3
12	770	540	16	1	2/3
13	770	540	16	1	2/3
14	792	462	3	2	2/3
15	792	316	3	1	2/3



- Ⓛ Montageanleitung
- Ⓝ Handleiding voor de montage
- Ⓣ Montaj talimatı
- ⓕ Notice de montage
- Ⓒ Montážní návod
- Ⓜ Szerelési útmutató
- ⓖ Assembly Instructions
- Ⓟ Instrukcja montażu
- Ⓡ Инструкция по монтажу
- Ⓡ Istruzioni di montaggio
- Ⓢ Návod na montáž
- Ⓡ Instrucțiunile de montaj
- Ⓡ Montaj Talimatı

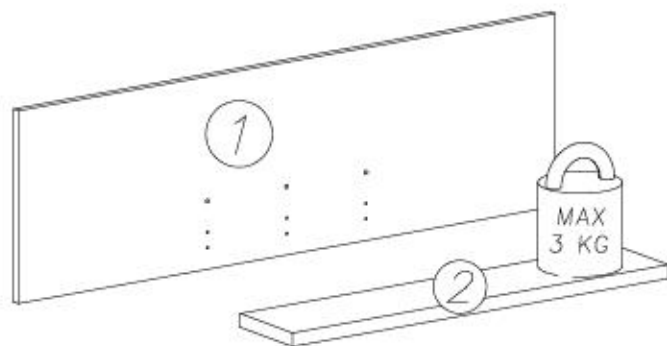


2/8

Küche WESTMINSTER D2



nr	L[mm]	B[mm]	T[mm]	Menge	Coll.
1	1300	396	16	1	1/1
2	900	180	28	1	1/1



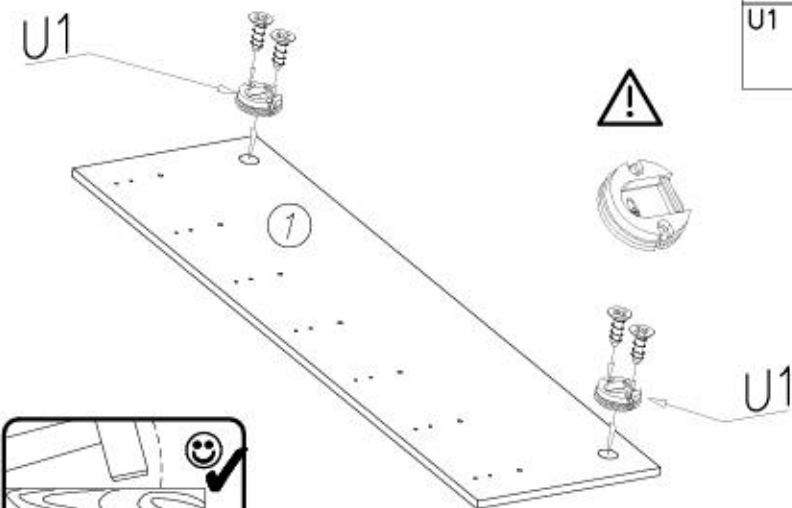
U7		x2	U8		x2	W2		x1
A1		x5	N23		x10	Q8		x5
			G46		x4	U1		x2

3/8

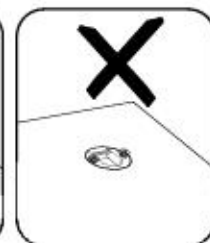
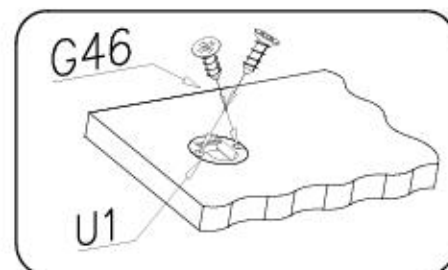
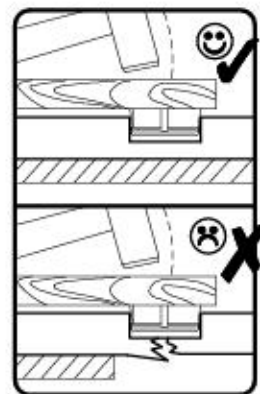
Küche WESTMINSTER D2



I



G46		x4
U1		x2



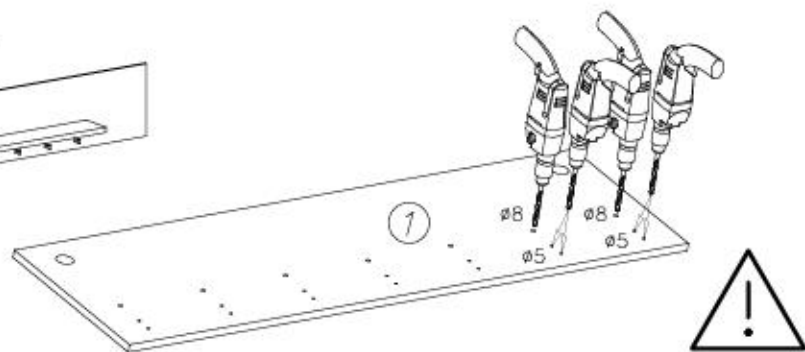
4/8

Küche WESTMINSTER D2

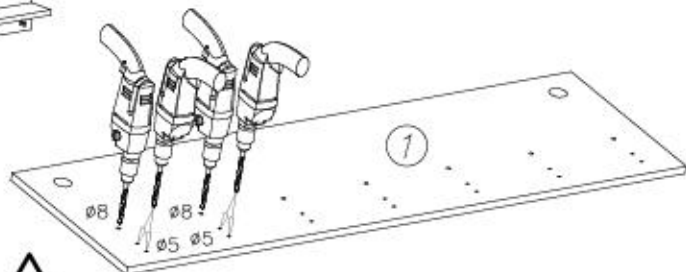
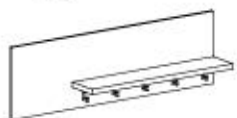


II

L



R

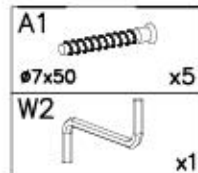
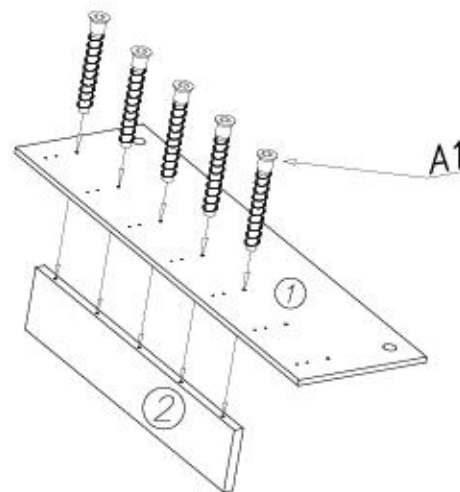
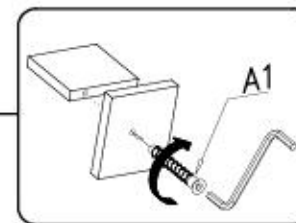
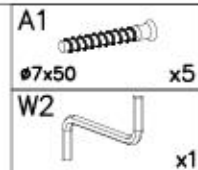
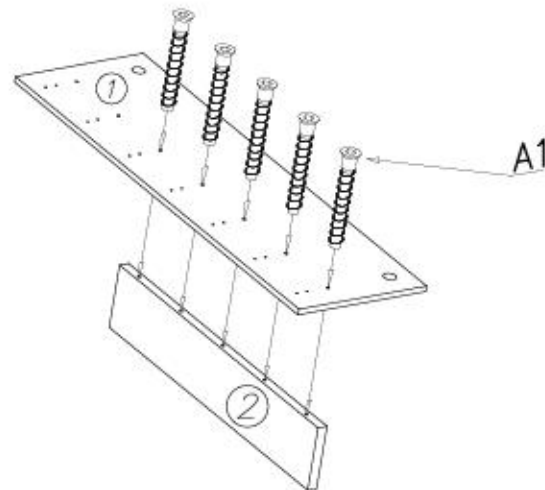


5/8

Küche WESTMINSTER D2



III



R

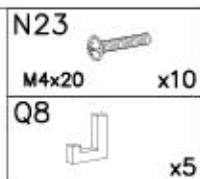
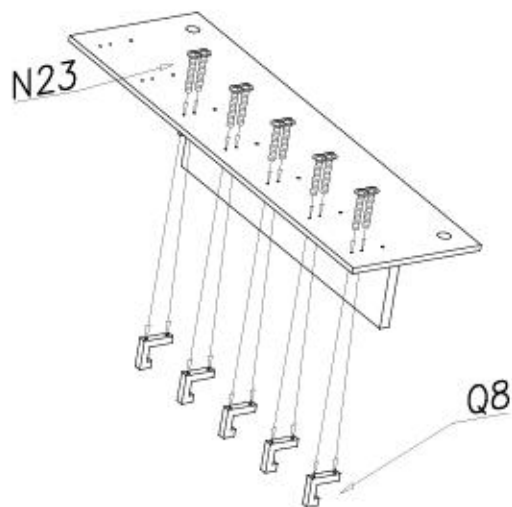
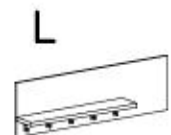


6/8

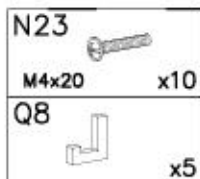
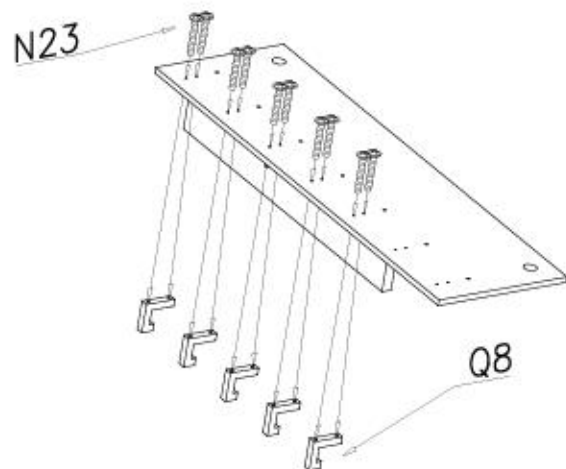
Küche WESTMINSTER D2



IV



R

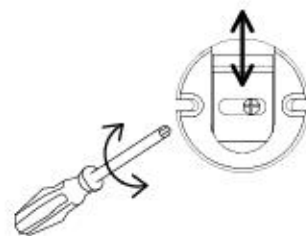
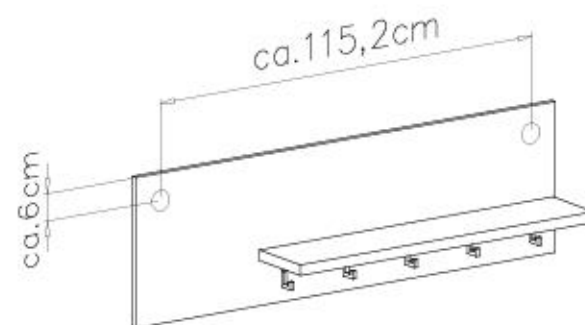
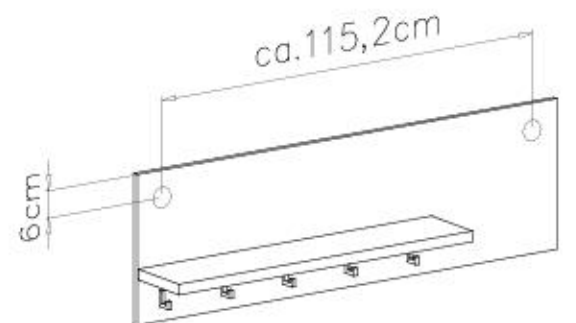
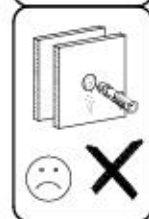
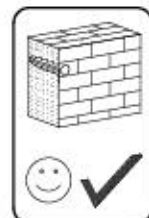
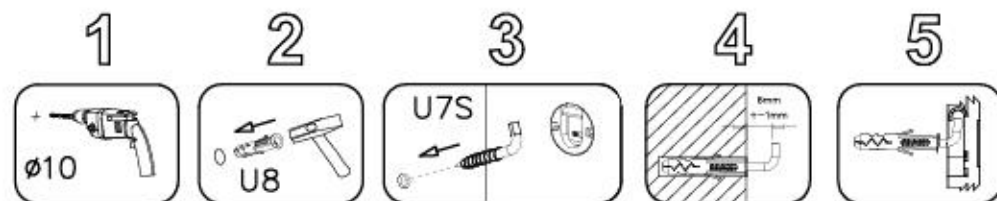


7/8

Küche WESTMINSTER D2



V



Name • Nom • Nome • Naam • Nazwa • Иméно • Νόζον • Névn • Denumire • Isim • Иэвание	Nr • No • N° • Номер • Č • Sz	Typ • Type • Tip • Típus • Tipo • Тип
Küche WESTMINSTER	---	D2

D Unser Dienstleistungen für Beschäftigte
 Bitte Ihren ein Beschäftigter formen können Sie diese Serviceleistungen direkt an die unterstehende Nummer senden. Wir können allerdings nur Beschäftigte auf diesem Weg unterstützen. Bitte Sie eine andere Stellenanstellung an Ihrem Möbelstück haben, so werden Sie sich bitte direkt an Ihr Möbelhaus.

GB Our direct order service for fitting
 If a fitting should be missing to you, you know this service may directly following number below. We can in this way send away however only fitting. If you should have another objection to your piece of furniture, then they turn please to your furniture house.

CZ Nežte přímé služby pro zaměstnání
 Pokud si máte nějaký problém, můžete tuto službu využít odpracovat přímo na místě uvidíte vše. Pokud chcete nějaké změny provést jen díky zaměstnání, můžete využít službu přímo od nás, protože se přímo nebudete muset obrátit na výrobce.

F Bien utiliser le service de montage
 Prenez les pièces constituant votre meuble. Regroupez et contrôlez la quincaillerie. Veuillez vous de l'outillage nécessaire. Attention: veuillez vous de la zone de montage. Procédez au montage. Ne jamais forcer les assemblages. Remarque: les vis sont vissées dans le bois. Garder votre notice de montage et une pièce venue et mentionner elle servir le plus clair moyen de communiquer avec votre magasin.

I Il nostro servizio diretto per l'ordine della ferramenta
 Nel caso di mancanza del pezzo, potete spedire per questo canale di servizio direttamente al seguente numero. Per altri problemi al vostro mobile, potete rivolgervi al vostro mobilificio.

BG Изпълнение директно от производителя
 Ако нямате нещо от комплект, доставчиците директно биха могли да ви доставят в срок - работи, докато дозавис. До това ниво, докато ви партия от нещо доставят директно от производителя. Ако имате други въпроси, моля да се свържете с вашия магазин.

NL Directe dienstverlening voor loze onderdelen
 Wanneer er een onderdeel mist kunt u deze servicekant direct aan onderstaand telefoonnummer sturen. Wij kunnen alleen langs deze weg onderdelen verspreiden. Houdt u een ander probleem aan uw meubel hebben verzoek wij u contact op te nemen met uw meubelzaakster.

PL Usługi bezpośrednie serwis części meblowych
 Jeżeli brakuje części koniecznych do montażu, prosimy o przesłanie nam tej listy serwisowej na niniejszy numer faxu. Ponieważ w ten sposób prosimy przesłać tylko brakujące części, w przypadku innych obaw dotyczących mebla, prosimy o skierowanie ich do naszego meblowego w którym został dokonany zakup.

HR Servis na otkup
 U slučaju da nedostaje neki od dijelova meblu vas de ne dajte nazvanu broj pozivajući ovaj servisni broj. Na ovaj način mogu se dostaviti samo dijelovi. U slučaju da imate dodatne prigovore vezane sa kupnjom namještaja molimo vas da se obratite izravno trgovini namještaja gdje je isti kupljen.

HU Közvetlen szolgáltatás részletek csobán
 Ha néhány egy- vagy két- a hiányzó alkatrészt elfordozhatja az alábbi telefonszámra. Amikor csakis a hiányzó alkatrészt, így tudunk. Amennyiben másféle problémát áll fel az asztalhoz, kérjük forduljon közvetlenül a boltiáruházhoz.

SK Máe priamo servis pro bezp. kování
 Ak by Vám chýbalo nejaké oslabenie, môžete poslať túto službu listu poslať priamo na nižšie uvedené číslo a sta. Dajú kování alebo poslať priamo priamo od nás. Ak by ste mali iné otázky, prosíme obrátiť sa priamo na váš predajcu nábytku.

SLO Nežte přímé služby startuje za države
 Če vam manjka kakšno delce, lahko to servisu karico pošljete po faxu direktno na spodnje število. Po tej poti vam lahko pošljemo samo delce. Če imate kakšne druge vprašanje, se obrnite neposredno na vašo trgovino pohištva.

RO Servis-ul nostru direct pentru fierare
 In cazul in care va lipseste o piesa de fierare puteti sa trimiti direct acest canal de servis pe fax la numarul de mai jos. Noi nu putem ajuta peis de fierare decât pe acest canal. Dacă aveți o altă reclamație referitoare la piesa de mobilă, atunci vă rugăm să vă adresați direct la magazinul dvs. de mobilă.

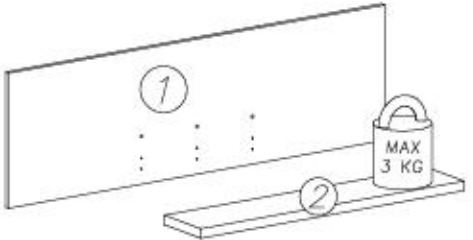
RUS Наш прямой сервис для поставки фурнитуры
 Если отсутствует, что Вам не хватает для или какие детали не хватает, Вы можете отправить заявку на этот номер напрямую на ниже приведенный номер. Однако, только в том случае если требуется только фурнитура. Если же у Вас возникли иные претензии относительно приобретенной мебели, пожалуйста, обращайтесь непосредственно в магазин, осуществляющий продажу.







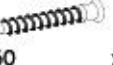


S Vår direkte service for beslagpæder
 Om du ønsker en beslagpæder kan du få den direkte servicekant direkt til nummer som angives neden. Hvis du ønsker at gøre en anden anklage om et andet beslagpæder til dig, Om du vil reklamere din møbel er en anden anklage måske du kontakt de møbelhus direkte.

ES Nuestro servicio directo para ensamblaje
 Si le falta algún accesorio, puede enviar esta tarjeta de servicio directamente a la siguiente dirección. No obstante, por este medio solo podemos enviar accesorios. Si tiene alguna otra objeción sobre su mueble, consulte directamente con su mueblería.

TR Doğrudan hizmetler için çağrı
 Bir mobilya parçası ya da servisi parçaları doğrudan aşağıdaki butununu doğrudan mail adresimize: Servis ya da başka bir konuda şikâyetiniz varsa, lütfen doğrudan mobilya satışta bizimle.

nr	L[mm]	B[mm]	H[mm]	Menge	Coll
1	1300	396	16	1	1/1
2	900	180	28	1	1/1



Q8 	U1 	G46 
x...	x...	6x8 x...
U7 	U8 	W2 
x...	#10x60 x...	x...
A1 	W1 	N23 
#7x50 x...	x...	M4x20 x...

