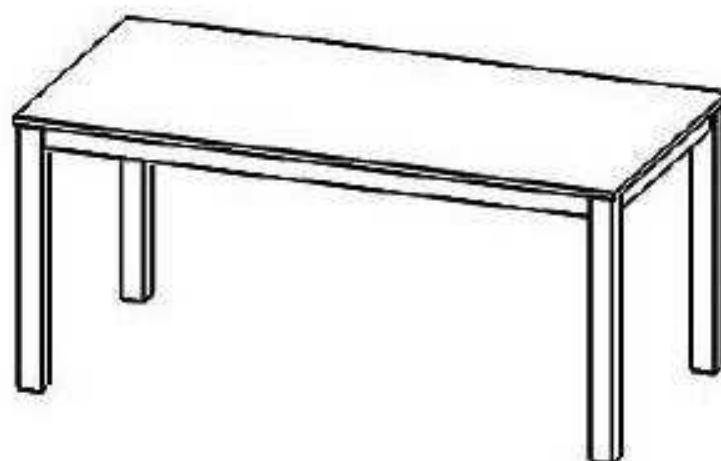
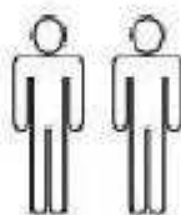


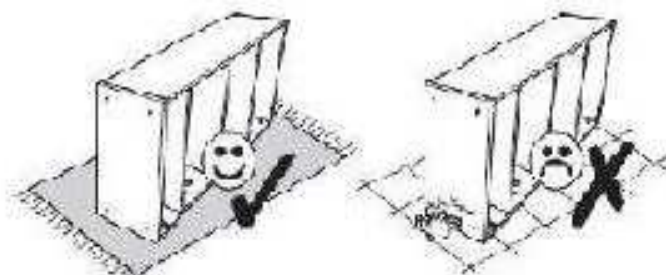
# 445074, 888883







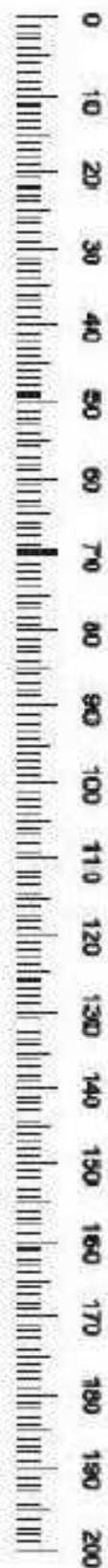
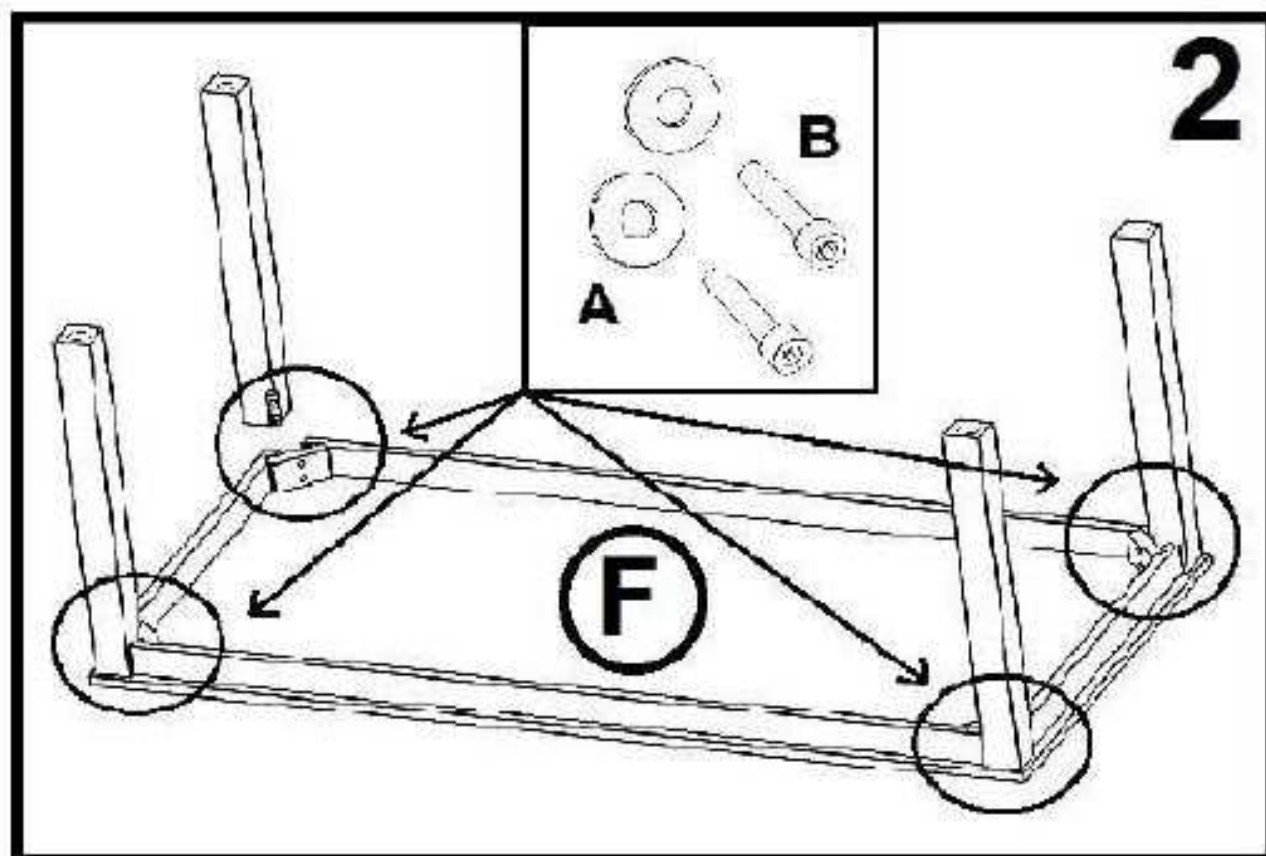
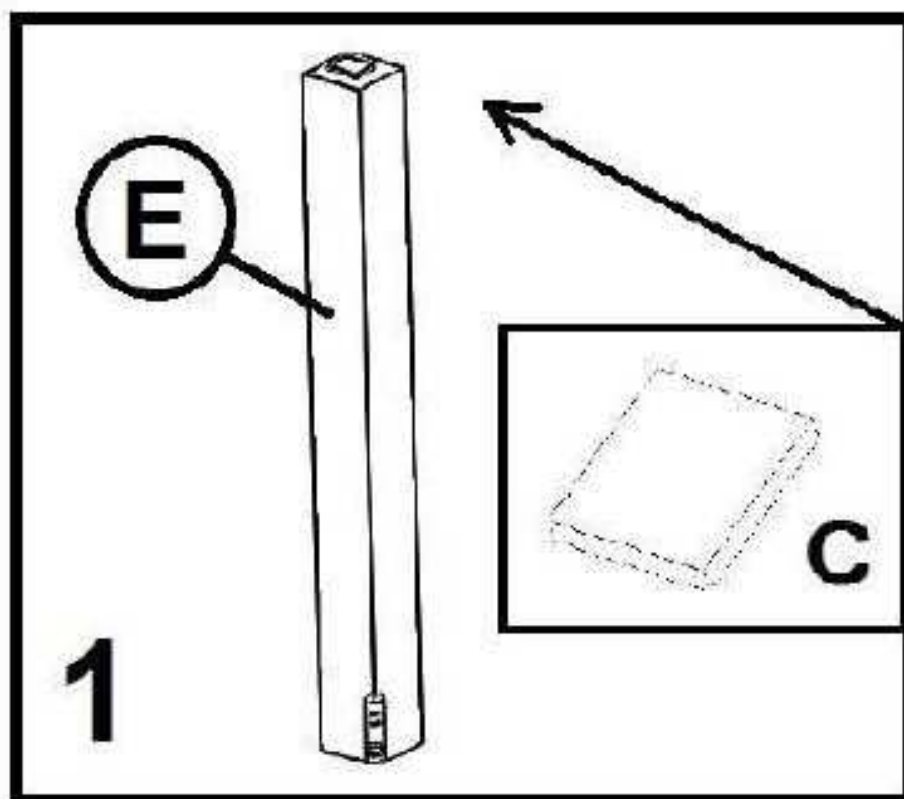
- |           |                                    |           |                                 |
|-----------|------------------------------------|-----------|---------------------------------|
| <b>D</b>  | <b>Montageanleitung</b>            | <b>GB</b> | <b>Assembly instructions</b>    |
| <b>FR</b> | <b>Notice de montage</b>           | <b>IT</b> | <b>Istruzioni di montaggio</b>  |
| <b>NL</b> | <b>Handleiding voor de montage</b> | <b>PL</b> | <b>Instrukcja montażu</b>       |
| <b>CZ</b> | <b>Montážní návod</b>              | <b>SK</b> | <b>Návod na montáž</b>          |
| <b>HU</b> | <b>Szerelési útmutató</b>          | <b>RO</b> | <b>Instrucțiunile de montaj</b> |
| <b>TR</b> | <b>Montaj talimatı</b>             | <b>RU</b> | <b>Инструкция по монтажу</b>    |



**15 min**



8xA 	8xB 	4xC 	1xD 
--	--	---	--



<b>Service • Assistenza • Dienstverlening • Serwis Servis • Szerviz • Сервисная служба</b>	
Name • Nom • Nome • Naziv • Naam • Jméno • Név • Demme • İsim • Имя	
No. • No. • N° • Номер • C • Sz.	
Typ • Type • Tip • Típus • Тип • Тип	



- D** **Allgemeiner Sicherheitshinweis:**  
Nicht mehr benötigte Verpackungsmaterialien und Kleinteile von Kindern fernhalten
- GB** **General safety instructions:**  
Package material you do not need any more take far away from children
- F** **Consigne de sécurité:**  
Écarter les matériaux d'emballage et petites pièces inutilisées de la portée des enfants.
- PL** **Ogólne zasady bezpieczeństwa:**  
Nie pozostawiać opakowania i małych części chronią przed dziećmi!
- RU** **Общие указания по безопасности:**  
Не оставляйте упаковочный материал и мелкие детали близко к детям и недоступными для детей вещи!
- NL** **Algemene veiligheidsinstructie:**  
Verpakkingsmaterialen die u niet meer nodig heeft en kleine onderdelen uit de buurt van kinderen houden!
- TR** **Genel güvenlik uyarısı:**  
Kullanılmayan ambalaj malzemeleri ve küçük parçaları çocuklardan uzak tutun!
- RO** **Indicații generale de siguranță:**  
Ambalajele care nu mai sunt necesare și piesele de mici dimensiuni nu vor fi luate la îndemână copiilor!
- IT** **Indicazioni generali per la sicurezza:**  
Tenere lontano da bambini materiali di imballaggio non più necessari e piccoli pezzi.
- SK** **Všeobecná bezpečnostná upozornenie:**  
Neoprávnený hodiť materiál a malé diely uchovávať mimo dosahu detí!
- CZ** **Všeobecné bezpečnostní upozornění:**  
Obalové materiály a malé díly, které už nepotřebujete, udržte mimo dosah dětí!
- HU** **Általános biztonsági tudósítás:**  
Ha már nincs szükség a csomagolóanyagokra és semmi darabokra, tegye őket olyan helyre, ahol nem férhetnek hozzá a gyermekek!