

Montage-Anleitung

Sonnen- und Insektenschutz-Kombiplisse für Dachfenster

110 x 160 cm

mit Aufbauvideo im Web unter:
www.hecht-international.com



Abb. ähnlich



**Bitte vor Montage sorgfältig alle Punkte durchlesen!
Anleitung aufbewahren und bei Weitergabe
des Produktes mit aushändigen!**

Inhaltsverzeichnis

Hinweise / Sicherheitshinweise / Montagehinweise	Seite 2
Teileübersicht / benötigtes Werkzeug / Maß nehmen	Seite 3
Montage	Seite 4 - 8
Häufig gestellte Fragen	Seite 9
Produktpass / Service / Entsorgung	Seite 10

Hinweise / Sicherheitshinweise



Achtung!

Dieses Symbol kennzeichnet Hinweise, bei deren Nichtbeachtung Gefahren für den Benutzer oder Sachschäden am Produkt entstehen.

Haftung

Bei Nichtbeachtung der in dieser Anleitung angegebenen Hinweise und Informationen, bei nicht bestimmungsgemäßem Gebrauch oder bei Einsatz außerhalb des vorgesehenen Verwendungszwecks, lehnt der Hersteller die Gewährleistung für Schäden am Produkt ab. Die Haftung für Folgeschäden an Elementen aller Art oder Personen ist ausgeschlossen.



Sicherheitshinweise

Folienbeutel und Kleinteile von Kleinkindern fernhalten! Erstickungsgefahr!

Gehen Sie mit dem Cuttermesser und anderen Werkzeugen vorsichtig um! Verletzungsgefahr!

Nicht gegen das Insekten-/Sonnenschutzprodukt lehnen, der Bausatz kann sich bei starken Gegendruck wieder lösen. Absturzgefahr!



Achtung

Die Gewebe, sowie alle Kunststoffteile, nicht dem offenen Feuer oder einer anderen Hitzequelle aussetzen.

Bestimmungsgemäße Verwendung

Das Insekten-/Sonnenschutzprodukt darf nur für den bestimmungsgemäßen, nicht gewerblichen Gebrauch (Montage auf die Wand vor das vorhandene Dachfenster) verwendet werden. Bei missbräuchlicher Nutzung kann es zu erheblichen Gefährdungen kommen. Zusätzliche Belastungen dieses Produktes durch angehängte Gegenstände oder Bedienung über die mechanischen Begrenzungen hinaus können zur Beschädigung des Produktes führen und sind daher nicht zulässig. Für hieraus resultierende Schäden haftet der Hersteller nicht.

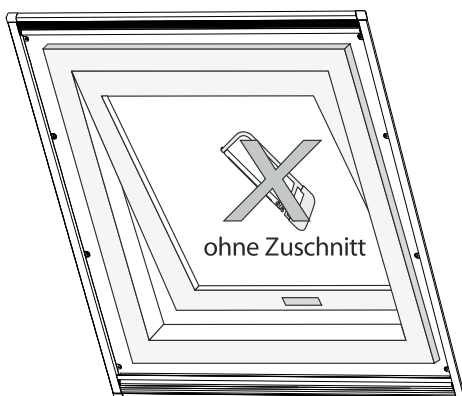
Montagevarianten

MONTAGE

A

VARIANTE

Montageschritt 4 - 17



Nicht an Fensterbreite angepasst

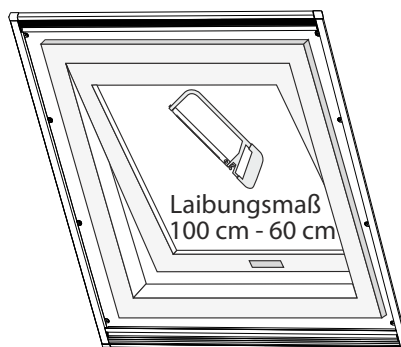
Max. Breite Laibungsmaß
inkl. Rahmen: B 100 cm
Max. Höhe Laibungsmaß
inkl. Rahmen: 154 cm.

MONTAGE

B

VARIANTE

Montageschritt 1 - 17



An Fensterbreite angepasst

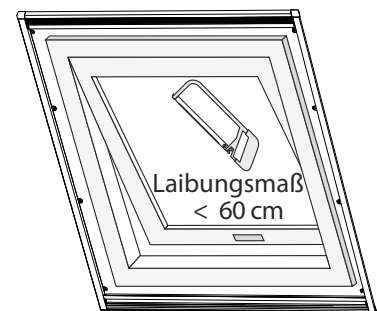
Min. Breite Laibungsmaß
inkl. Rahmen: B 60 cm.
Max. Höhe Laibungsmaß
inkl. Rahmen: 154 cm.

MONTAGE

C

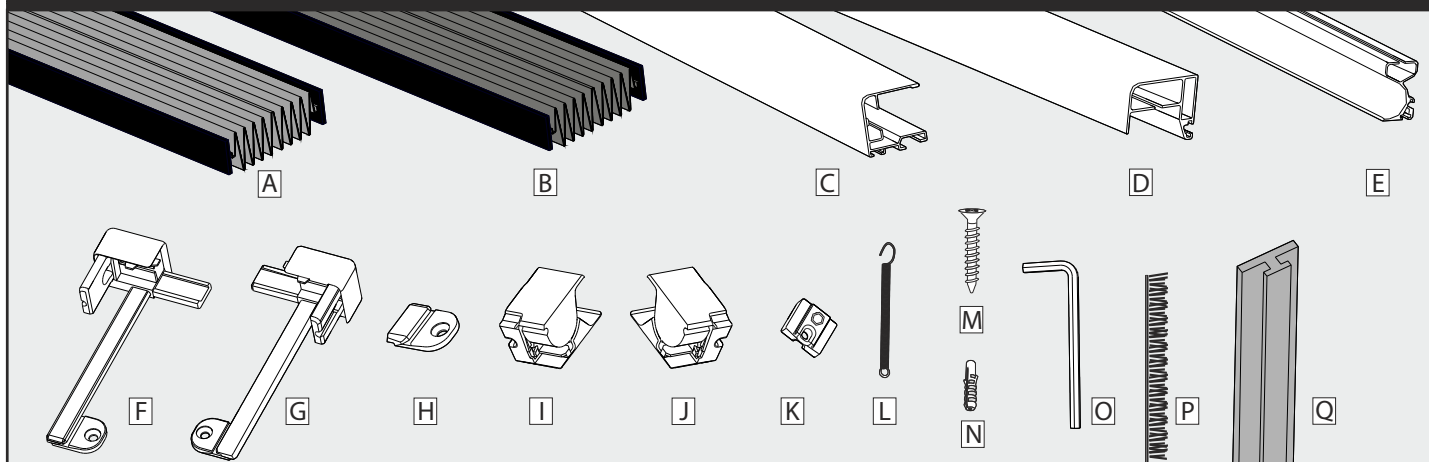
VARIANTE

Montageschritt 18 - 22



An Fensterbreite angepasst

Min. Breite Laibungsmaß
inkl. Rahmen: < 60 cm.
Max. Höhe Laibungsmaß
inkl. Rahmen: 154 cm.



Bezeichnung	Anzahl	Teile-Nr.
A Insektenschutz-Plissee	1 x	00832-1021
B Sonnenschutz-Plissee	1 x	00834-1021
C Führungsprofile	2 x	00832-0002
D Plisseekassetten	2 x	00832-0001
E Griffleisten	2 x	00832-0003
F Eckverbinder oben links / unten rechts	2 x	00832-0010
G Eckverbinder oben rechts / unten links	2 x	00832-0009
H Wandbefestigungen	4 x	00832-0006
I Abdeckkappen Griffleisten links	2 x	00832-0014
J Abdeckkappen Griffleisten rechts	2 x	00832-0013
K Spannleiter inkl. Innensechskantschraube	4 x	00832-1005
L Spannfedern	4 x	00832-0019
M Senkkopfschrauben 4 x 38	8 x	N-0215
N Dübel 6 x 30	8 x	S-0039
O Innensechskantschlüssel	1 x	W-0005
P Bürstendichtung 5 x 5,5	1 x	S-0002
Q Dichtbänder (vormontiert in E)	2 x	00175-0022

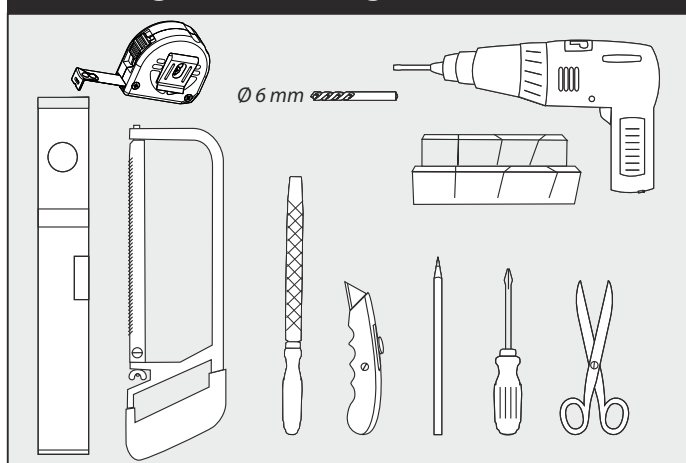
Legende:

Für Fehlteile immer die hervorgehobene Teile-Nummer oder den Teilebuchstaben bereit halten.

Beispiel: Wandbefestigungen 00 **832**-000**6**
Referenznummer

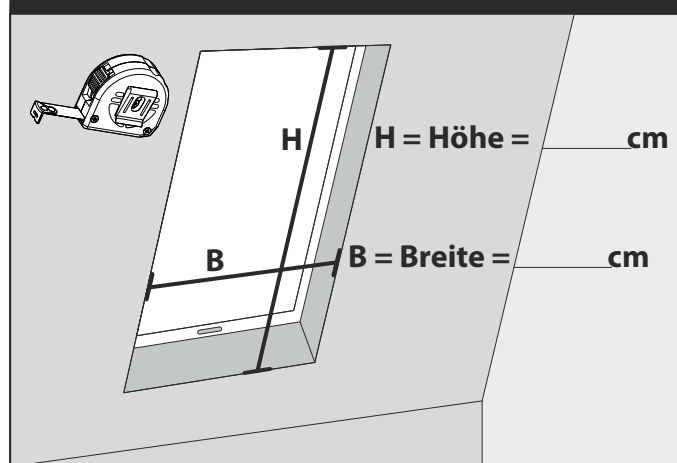
oder Wandbefestigungen **H**

Benötigtes Werkzeug



- Metallsäge
- Zollstock / Maßband
- Metallfeile
- Wasserwaage
- Cuttermesser
- Kreuzschlitzschraubendreher
- Bleistift
- Gehrungslade
- Schere
- Akkubohrer/-schrauber
- Bohrer Ø 6 mm

Maß nehmen

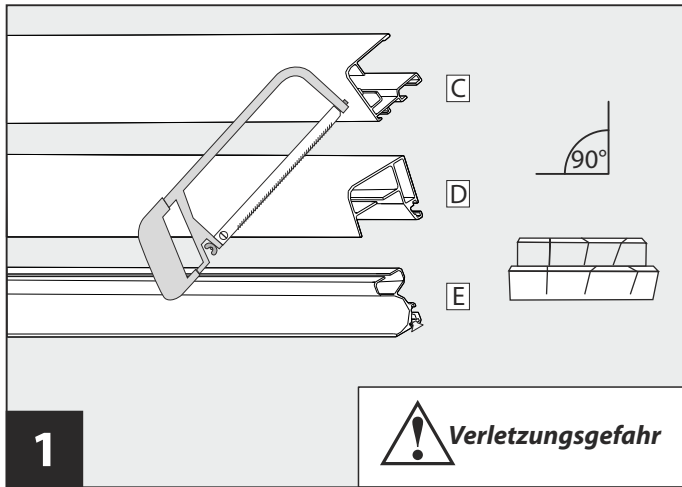


Messen Sie die Dachfenster-Laibung von Innenkante zu Innenkante (lichtes Maß) und notieren sich das Ergebnis.

Montagevariante A/B

Hinweis:

Wir empfehlen das Sonnen- und Insektenschutz-Kombiplissee für Dachfenster liegend z. B. auf einem Tisch oder auf dem Boden zu montieren. Bitte Sie bei der Anbringung eine weitere Person um Mithilfe.



Führungsprofile **C** Plisseekassetten **D** und Griffleisten **E** auf Basis der gemessenen lichten Maße kürzen.

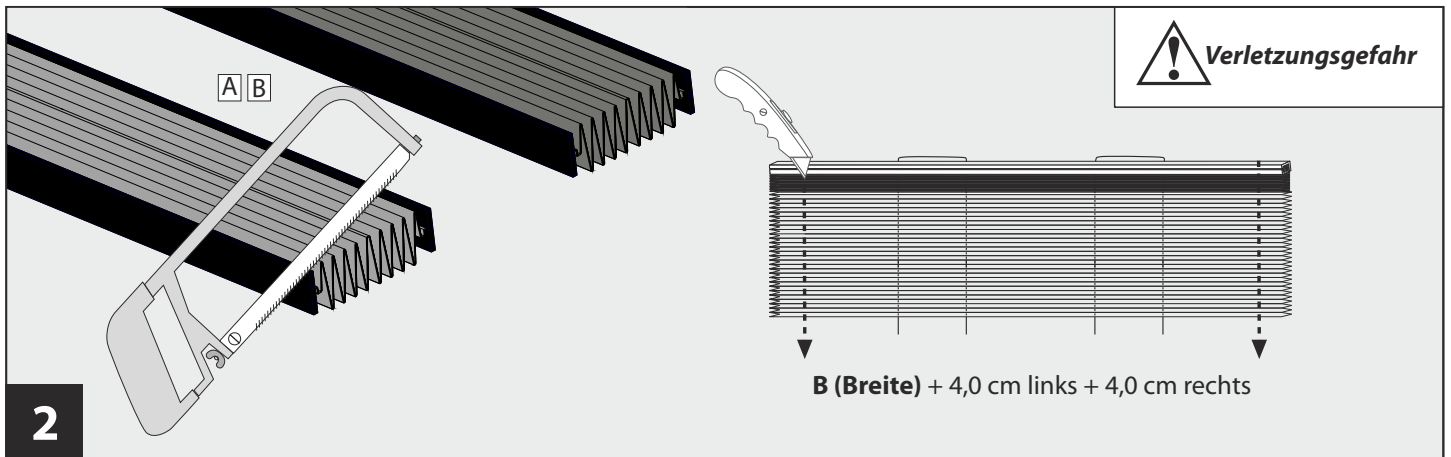
2x Führungsprofile **C** **H (Höhe) + 2,0 cm:**
Beispiel: H 100 cm + 2,0 cm = 102,0 cm

2x Plisseekassette **D** **B (Breite) + 5,0 cm:**
Beispiel: B 60 cm + 5,0 cm = 65,0 cm

2x Griffleiste **E** **B (Breite) + 6,5 cm:**
Beispiel: B 60 cm + 6,5 cm = 66,5 cm

Hinweis: Vormontiertes Dichtband **Q** vor Zuschnitt bündig setzen.

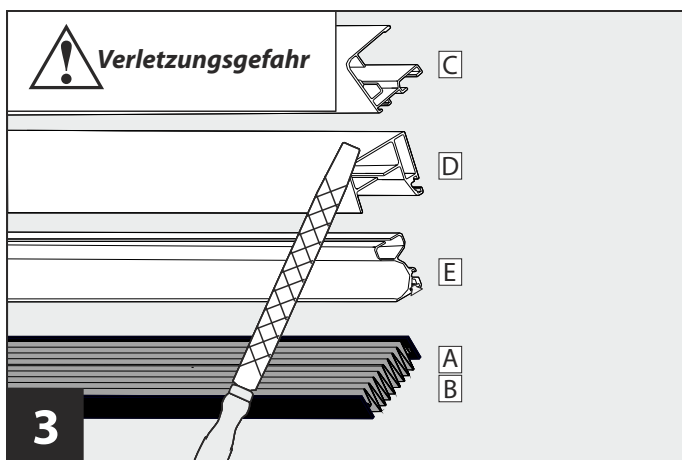
Hinweis: Bei nach innen schwingenden Fenstern (Schwing-Dachfenster) sind die Führungsprofile **C** nicht um + 2 cm, sondern um + 8 cm zu kürzen. Siehe hierzu auch „Häufige Fragen“ (Seite 9).



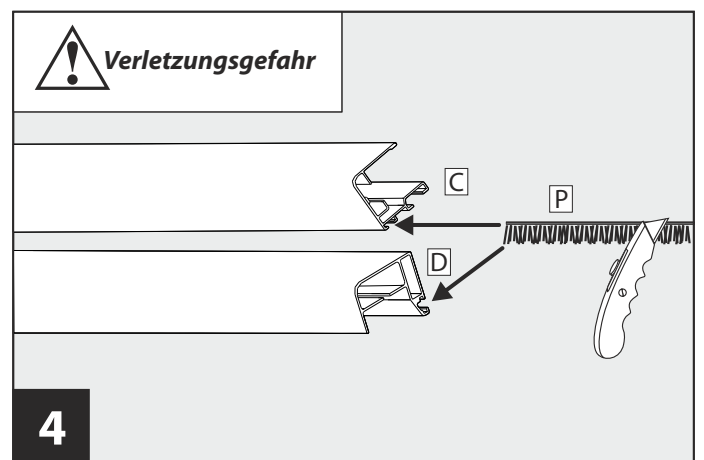
Insektenschutz-Plissee **A** und Sonnenschutz-Plissee **B** auf **B + 8 cm** kürzen.

Bsp.: B 80 cm + 8 cm = 88 cm.

Achtung: Kürzen Sie die Gewebe zu gleichen Teilen von beiden Seiten! Schnüre dürfen **nicht** durchgeschnitten werden!

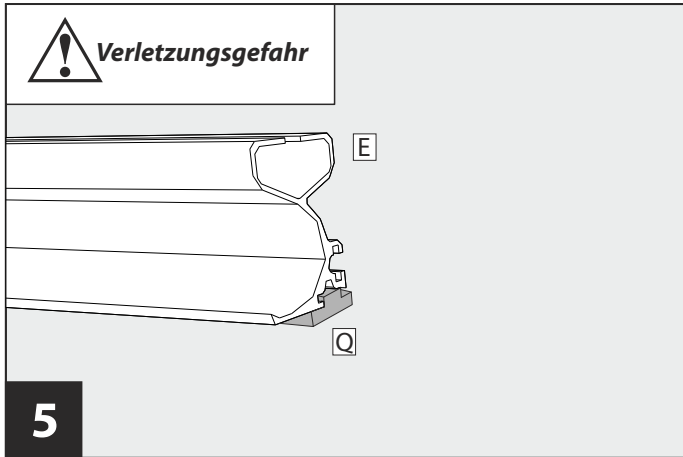


Schnittkanten entgraten.

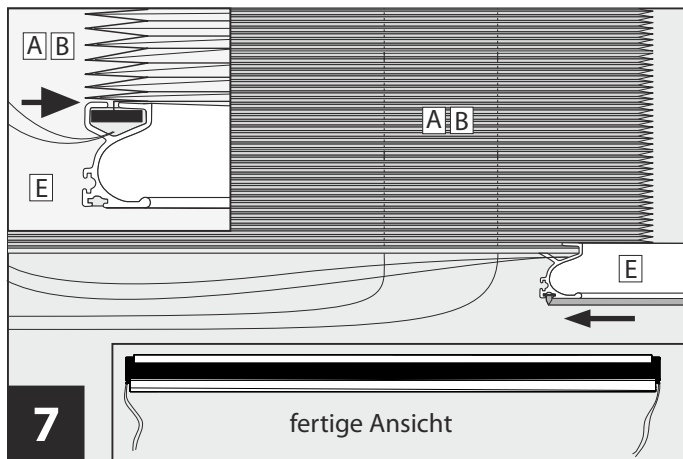


Bürstendichtung **P** in die Führungsprofile **C** und in die Plisseekassetten **D** einziehen. Bürstendichtungen auf gleiche Länge kürzen.

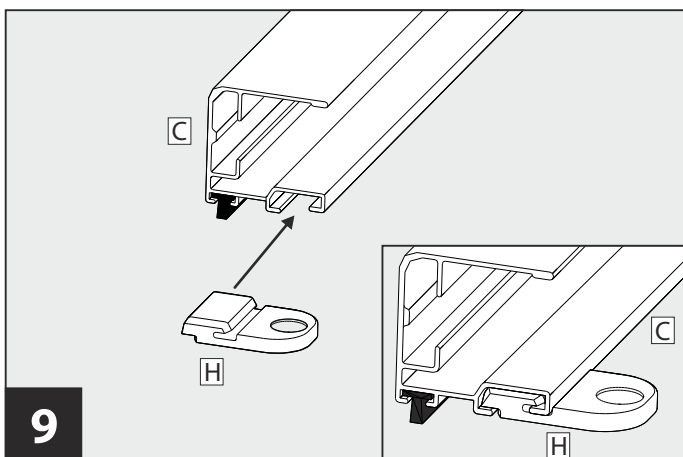
Montagevariante A/B



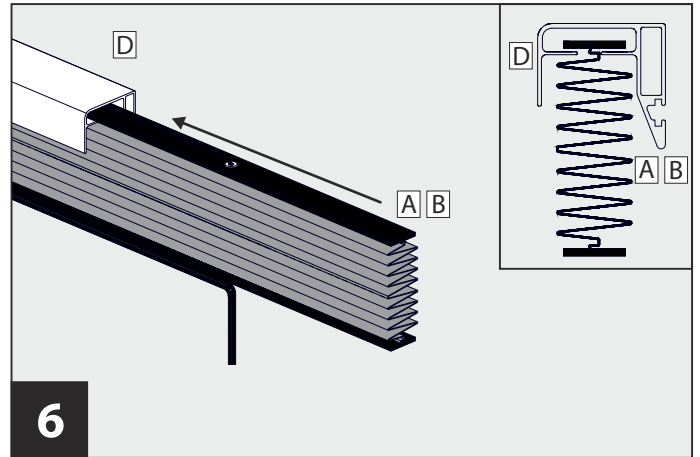
Dichtbänder **Q** sind bereits vormontiert.
Achten Sie auf eine bündige Ausrichtung der Dichtbänder **Q**.



Griffleisten **E** einsetzen. Nehmen Sie zunächst die beiden linken Schnüre und legen Sie diese in die Führungsnut der Griffleisten **E**. Schieben Sie die Griffleisten **E** anschließend seitlich von rechts nach links auf die Plisseegewebe **A** und **B**. Das Ende der linken Schnüre befindet sich nun auf der rechten Seite, das Ende der rechten Schnüre auf der linken Seite!



Zwei Stück Wandbefestigungen **H** je Führungsprofil **C** einsetzen.



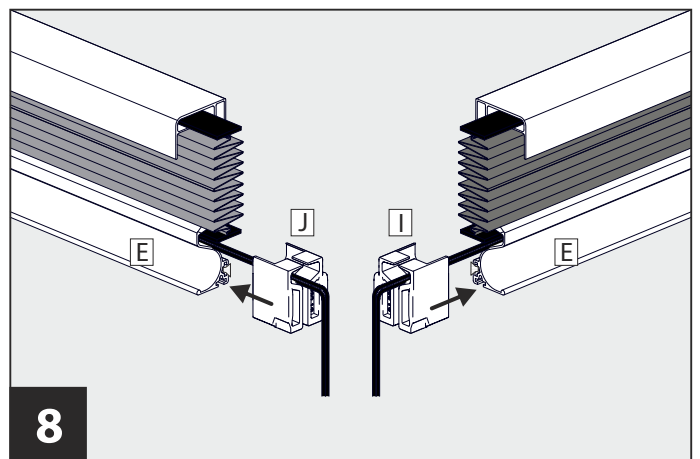
Insektenschutz-Plissee **A** und Sonnenschutz-Plissee **B** jeweils in eine Plisseekassetten **D** einfädeln.

Hinweis: Der Knoten der jeweiligen Schnur **mus**s oben auf der Kunststoffleiste aufliegen. Ist dies nicht der Fall, so ziehen Sie an einer Seite jeder Schnur um den Knoten wieder nach oben auf die Kunststoffleiste zu ziehen.

Achten Sie darauf, dass sich die Schnüre nicht verklemmen.

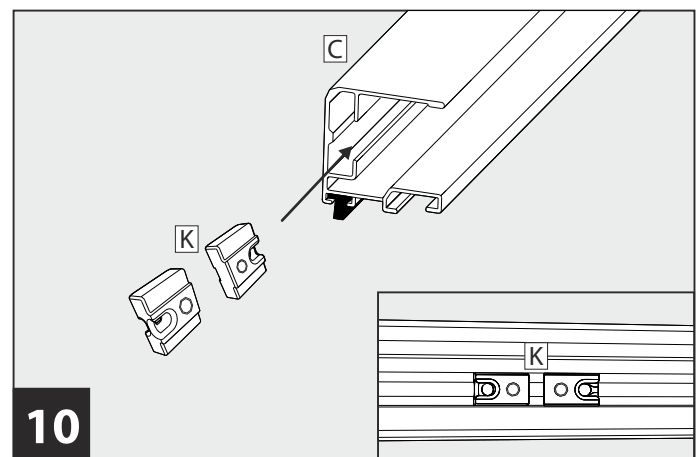
Hinweis: Die silberne Seite des Gewebes zeigt zum Fenster und die schwarze Seite des Gewebes zeigt ins Rauminnere.

Die silberne Seite des Gewebes reflektiert das Sonnenlicht und reduziert das Eindringen von Sonnenstrahlen.



Die Abdeckkappen für die Griffleisten **I** und **J** jeweils links und rechts auf die Griffleisten **E** aufstecken.

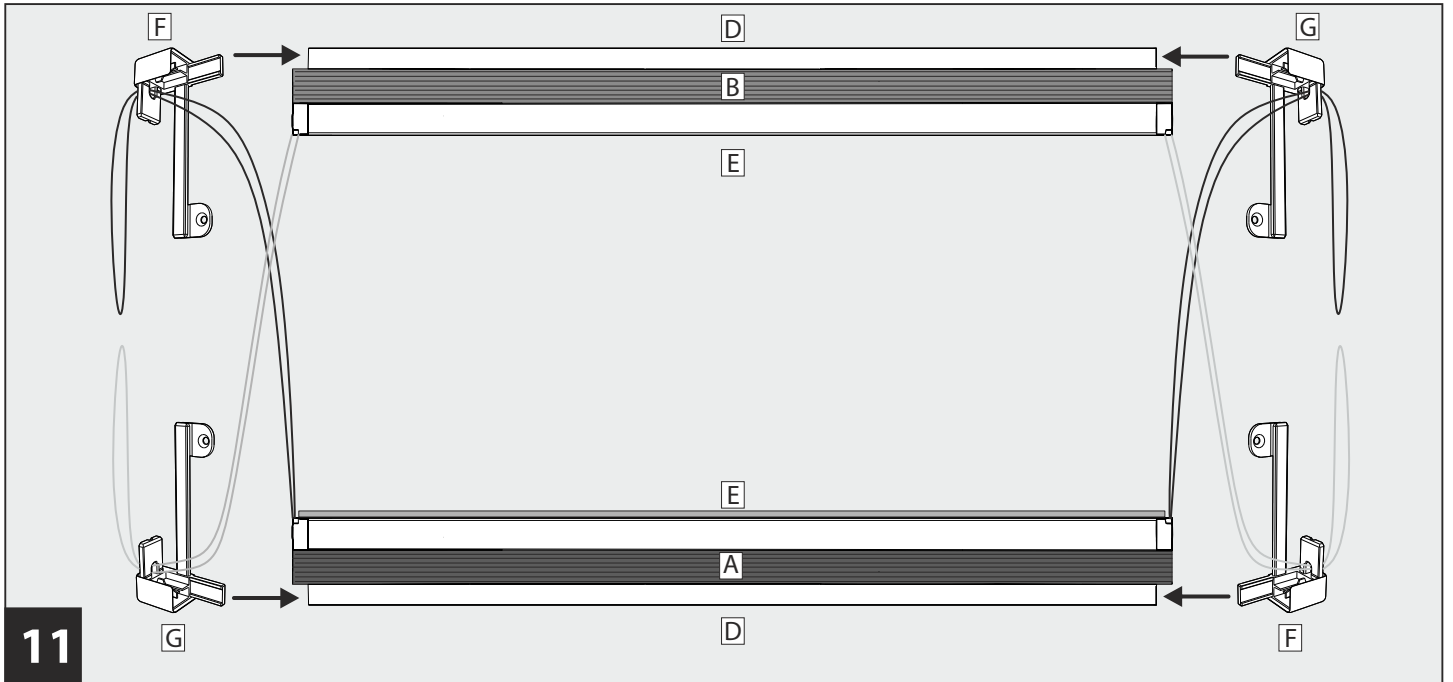
Achten Sie darauf, dass die Schnüre sich nicht verklemmen.



Je Führungsprofil **C** 2 Stück Spannleiter **K** einsetzen.

Achtung: Die Öffnungen zum Einhängen der Spannfedern zeigen entgegengesetzt (nach außen). Siehe auch Detailbild.

Montagevariante A/B

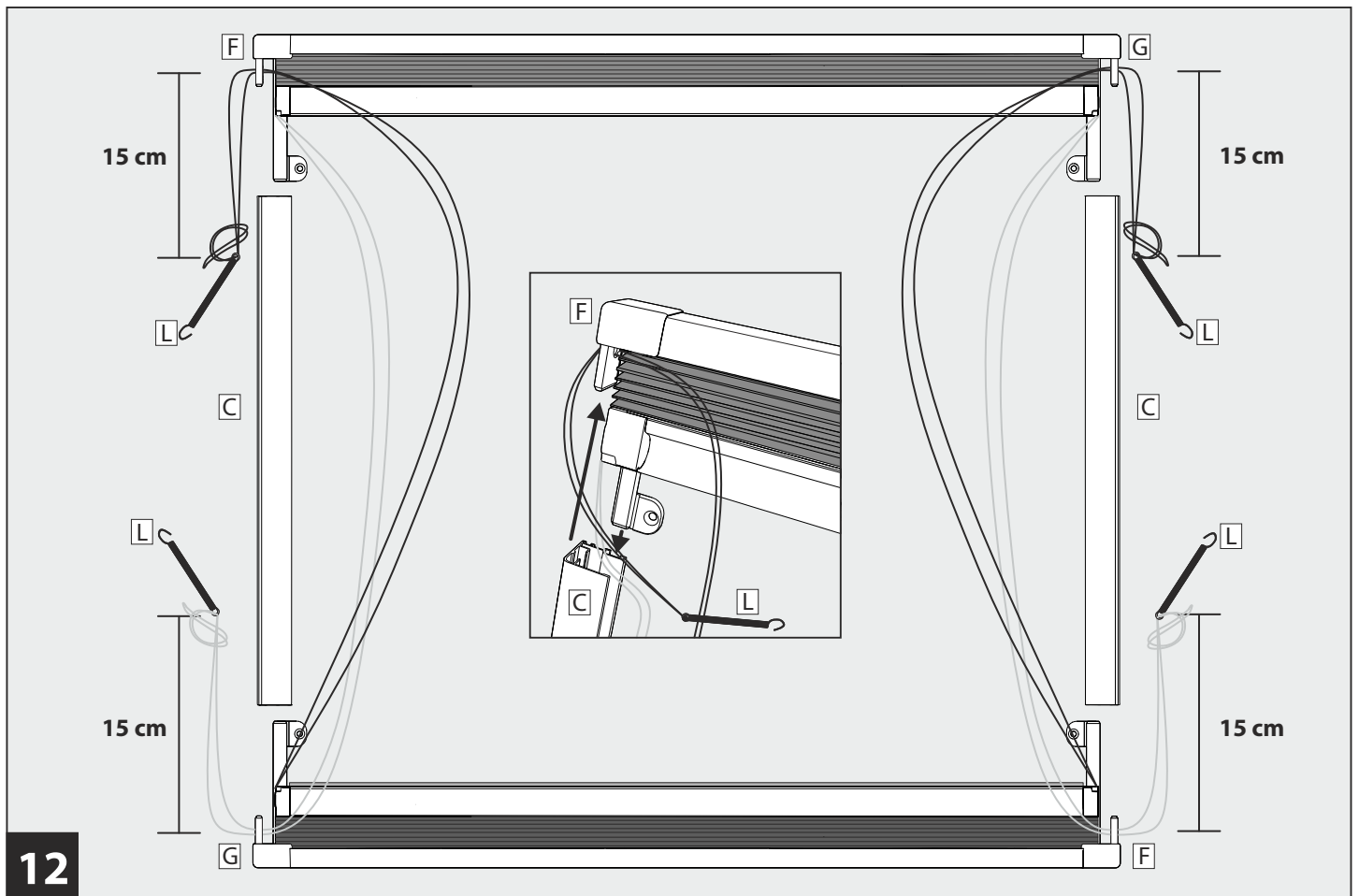


11

Schnüre des Insektenschutz-Plissees **A** durch die oberen Eckverbinder **F** und **G** des Sonnenschutz-Plissees **B** von innen nach außen durchführen. Ebenso die Schnüre des Sonnenschutz-Plissees **B** durch die unteren Eckverbinder **F** und **G** des Insektenschutz-Plissees **A** ebenfalls von innen nach außen durchführen.

Achten Sie darauf, dass Sie sich die Schnüre so zu recht legen, damit diese beim weiteren Montageverlauf nicht verheddern oder verknoten. Eckverbinder **F** und **G** jeweils links und rechts auf die beiden Plissee-Kassetten **D** aufstecken.

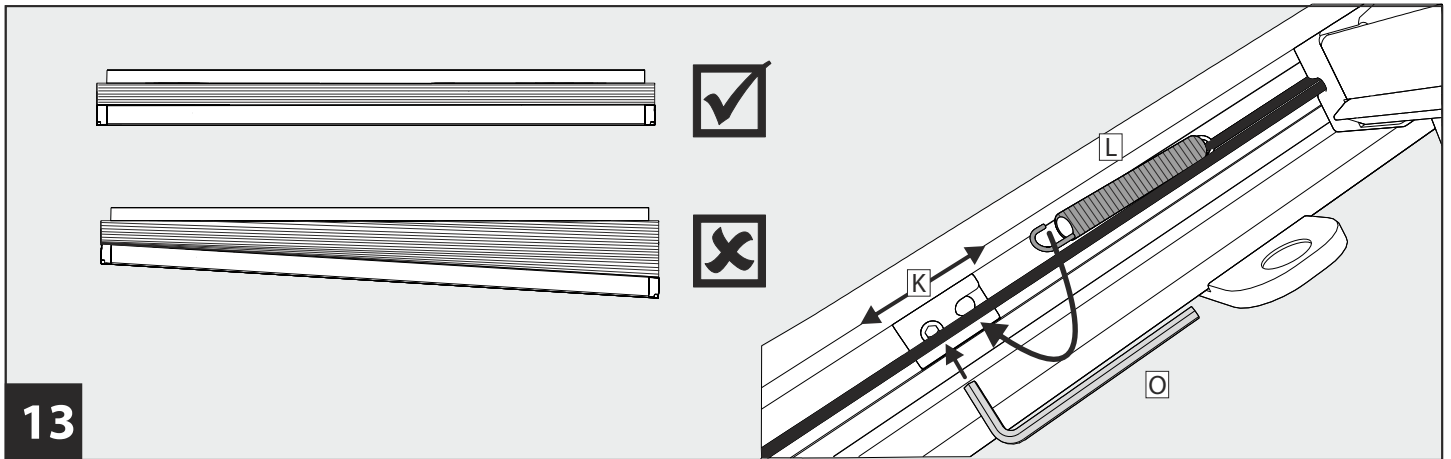
Achten Sie darauf, dass sich die Schnüre nicht verkleben.



12

Führungsprofile **C** mit den fertig montierten Plisseekassetten verbinden. Dabei Führungsprofile **C** jeweils auf die Eckverbinder **F** und **G** aufstecken. Dabei darauf **achten**, dass die Schnüre zum Inneren der Führungsprofile **C** verlaufen. Schnüre in einer Länge von 15 cm an den Spannfedern **L** anknoten. Schnurüberstand kürzen. **Achten** Sie drauf, dass die Schnüre sich nicht verkleben, insbesondere an den Eckverbindern **F** und **G**.

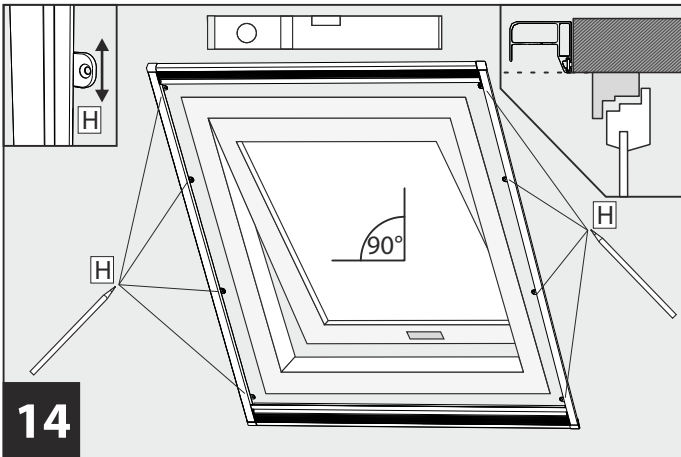
Montagevariante A/B



13

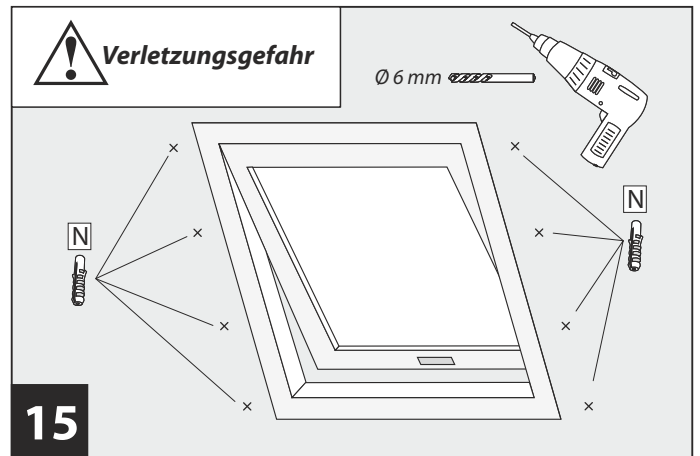
Spannfedern **L** in die Spannleiter **K** einhängen. Spannleiter **K** nach oben bzw. nach unten schieben um die Plisseeschnüre zu spannen. Spannen Sie die Schnüre so, dass das jeweilige Gewebe waagrecht und nicht schräg verläuft. Spannleiter **K** mit Innensechskantschlüssel **O** fixieren.

Hinweis: Lockern sich die Plisseeschnüre nach mehrmaligen Öffnen und Schließen, so kann die Schnurspannung durch weiteres Verschieben der Spannleiter **K** noch erhöht werden.



14

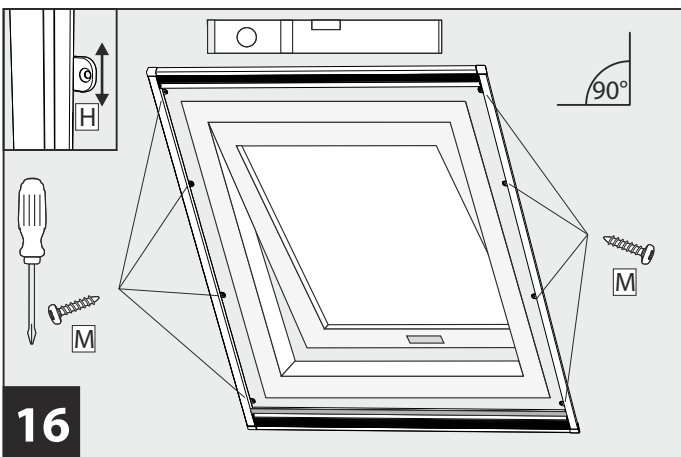
Fertigen Bausatz an das Dachfenster anhalten. Dabei liegt die hintere, untere Kante der oberen Plisseekassette bündig an der Laibungskante. Mittig und horizontal ausrichten. Bohrlöcher anzeichnen. **Tipp:** Befestigen Sie das Plissee-gewebe mit Klebeband an der Plisseekassette. Wandbefestigung **H** an gewünschte Stelle schieben und Bohrlöcher markieren.



15

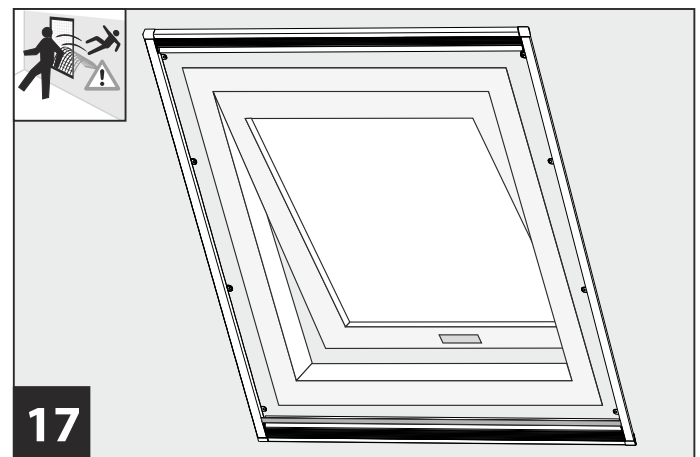
Gekennzeichnete Positionen mit einem Ø 6 mm Bohrer vorbohren und Dübel **N** einsetzen.

Hinweis: Je nach Untergrund ist ein geeigneter Bohrer zu verwenden (nicht im Lieferumfang enthalten).



16

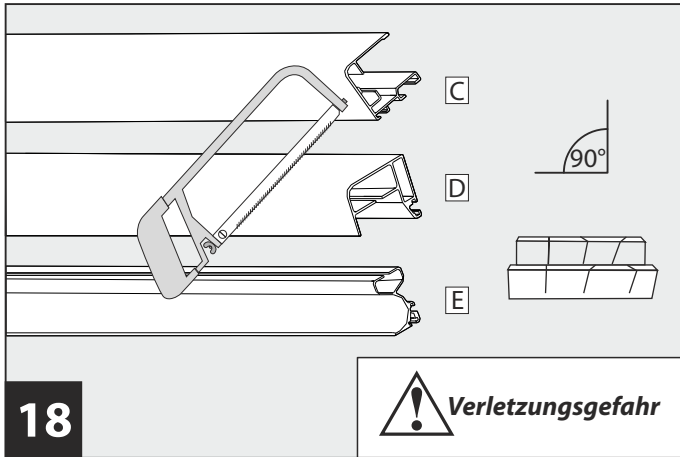
Bausatz mit Schrauben **M** befestigen.



17

Gesamtansicht.

Montagevariante C



Führungsprofile **C** Plisseekassetten **D** und Griffleisten **E** auf Basis der gemessenen lichten Maße kürzen.

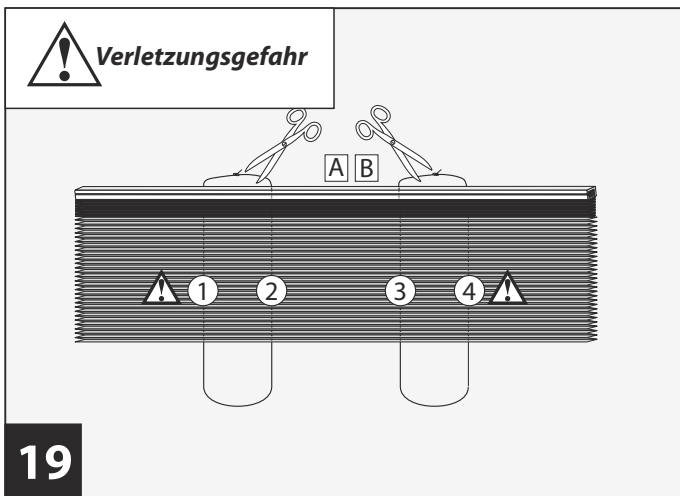
2x Führungsprofile **C** **H (Höhe)** + 2,0 cm:
Beispiel: H 50 cm + 2,0 cm = 52,0 cm

2x Plisseekassette **D** **B (Breite)** + 5,0 cm:
Beispiel: B 50 cm + 5,0 cm = 55,0 cm

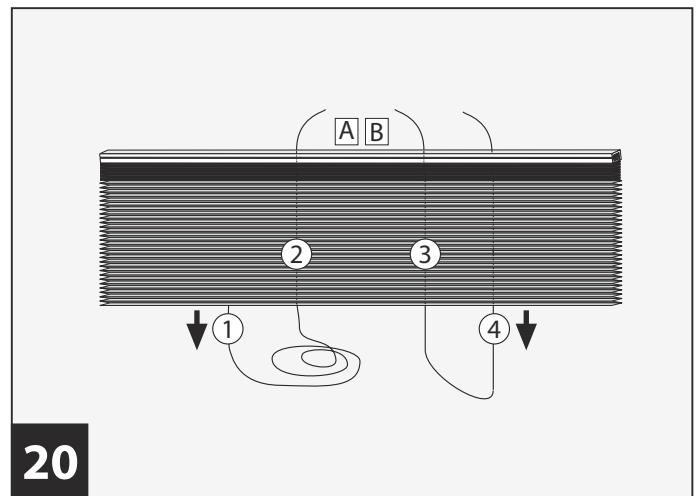
2x Griffleiste **E** **B (Breite)** + 6,5 cm:
Beispiel: B 50 cm + 6,5 cm = 56,5 cm

Hinweis: Vormontiertes Dichtband **Q** vor Zuschnitt bündig setzen.

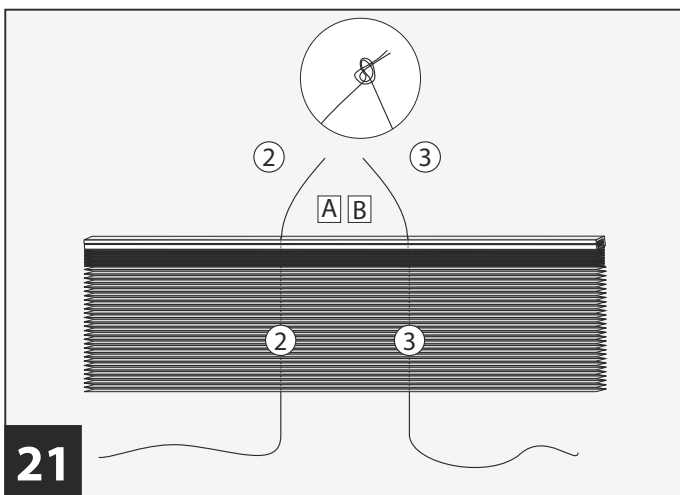
Achtung: Mindestbreite des Insektenschutz-Plissee von **25 cm** beachten!



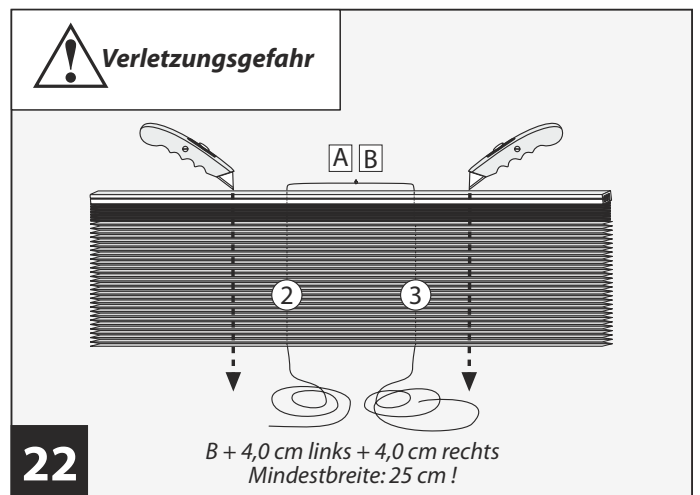
Schnüre auf der zusammengeknотeten Seite durchtrennen.



Schnur ① und ④ nach unten aus den Geweben herausziehen.



Schnur ② und ③ miteinander verknoten.



Plisseegewebe **A** und **B** auf **B** + 8 cm kürzen.

Bsp.: B 50 cm + 8 cm = 58 cm.

Achtung: Kürzen Sie die Gewebe **zu gleichen Teilen von beiden Seiten!** Schnüre dürfen nicht durchgeschnitten werden!

Achten Sie darauf, dass die Gewebe nicht von den Schnüren rutscht.

Für die weitere Montage befolgen Sie die Montageschritte 3 - 17 dieser Montageanleitung.

Häufige Fragen

Muss ich mein Sonnen- und Insektenschutz-Kombiplissee für Dachfenster selbst zuschneiden?	Ja. Es handelt sich um einen Selbstbausatz, welcher auf die gewünschte Größe angepasst werden kann.
Umfasst der Lieferumfang auch Montagezubehör?	Ja. Alle benötigten Teile zur Montage sind im Lieferumfang enthalten.
Wie lange benötige ich für eine Montage des Sonnen- und Insektenschutz-Kombiplissee für Dachfenster?	Die Montage des Bausatzes nimmt in etwa 90 bis 120 Minuten in Anspruch.
Gibt es eine Mindestgröße des Sonnen- und Insektenschutz-Kombiplissee für Dachfenster?	Ja. Die Mindestbreite des Sonnen- und Insektenschutz-Kombiplissee für Dachfenster beträgt 25 cm.
Von wo bis wo muss ich messen?	Gemessen wird das Innenmaß der Fensteröffnung. In unserem Video, sowie unserer Montageanleitung wird dieser Schritt gut erläutert.
Ich habe ein Schwing-Dachfenster (nach innen schwingend). Was muss ich beachten?	Bei einem Schwing-Dachfenster kann beim Öffnen nach innen der Fensterflügel mit dem Plissee in Konflikt geraten. Aus diesem Grund muss das Plissee inkl. Plisseekassette komplett über das Laibungsöffnungsmaß gesetzt werden. Dies hat zur Folge, dass die Führungsprofile  länger sein müssen (d.h. die Kürzungsmaße von Schritt 1 erhöhen sich von H + 2 cm auf H + 8 cm), dadurch verringert sich das maximale Laibungsmaß in der Höhe auf 149 cm.
Muss das Sonnen- und Insektenschutz-Kombiplissee für Dachfenster immer vollständig geöffnet bzw. geschlossen sein?	Nein. Das Sonnen- und Insektenschutz-Kombiplissee für Dachfenster kann auf jede beliebige Stelle gestellt werden.
Das Gewebe hängt im geschlossenen Zustand durch oder fällt aus den Schienen. Wie kann ich Abhilfe schaffen?	Prüfen Sie die Schnurspannung und stellen diese ggf. etwas stärker ein. Siehe hierzu Schritt 13 unserer Montageanleitung.
Wer hilft mir bei Fragen zur Montage?	Hier steht Ihnen unser Kundenservice unter 09805 - 93331981 zur Verfügung. Gerne können Sie uns auch über unser Kontakformular unter www.hecht-international.com eine Nachricht senden.
Welches Werkzeug benötige ich zur Montage des Sonnen- und Insektenschutz-Kombiplissee für Dachfenster?	Sie benötigen eine Metallsäge, Zollstock, Wasserwaage, Metallfeile, Kreuzschlitzschraubendreher, Cuttermesser, Gehrungslade, Bohrmaschine/Akkuschrauber, Metallbohrer (6 mm), Schere, Bleistift
Mein Sonnen- und Insektenschutz-Kombiplissee für Dachfenster hält nicht auf der gewünschten Position. Woran kann das liegen?	Prüfen Sie die Schnurspannung und stellen diese ggf. etwas stärker ein. Siehe hierzu Schritt 13 unserer Montageanleitung.



Produktpass

Produkt: *Sonnen- und Insektenschutz-Kombiplissee für Dachfenster*

Produktnummer: *P00833*

Versionsnummer: *V1/2019-10117*

gekauft bei: _____

gekauft am: _____

Kontakt Daten: *hecht international GmbH
Im Herrmannshof 10
91595 Burgoberbach
GERMANY
09805 - 93331981

www.hecht-international.com*

Bewahren Sie diesen Produktpass für spätere Fragen/Reklamationen sorgfältig auf!



Reinigungshinweis

Verwenden Sie zur Reinigung nur ein feuchtes Tuch mit milden Reinigungsmitteln. Die Plisseegewebe können Sie mit einem Staubsauger (Bürstenaufsatz) oder Handbesen von Staub befreien.

Service

Hotline: 09805 - 93331981

Web

www.hecht-international.com

Aufbauanleitung als Video

www.hecht-international.com im Servicebereich

Entsorgungshinweis

Denken Sie an den Umweltschutz. Zur Entsorgung von Verpackungsmaterialien und Altgeräten gibt es ein öffentliches Rücknahmesystem. Auskünfte über Sammelstellen und aktuelle Bestimmungen erhalten Sie bei Ihrer Stadt- oder Gemeindeverwaltung.

hecht international GmbH

Im Herrmannshof 10
91595 Burgoberbach
GERMANY
www.hecht-international.com

Hinweis

Irrtümer, Änderungen und Druckfehler vorbehalten. Aktuellste Version als PDF Download im Servicebereich unter www.hecht-international.com.