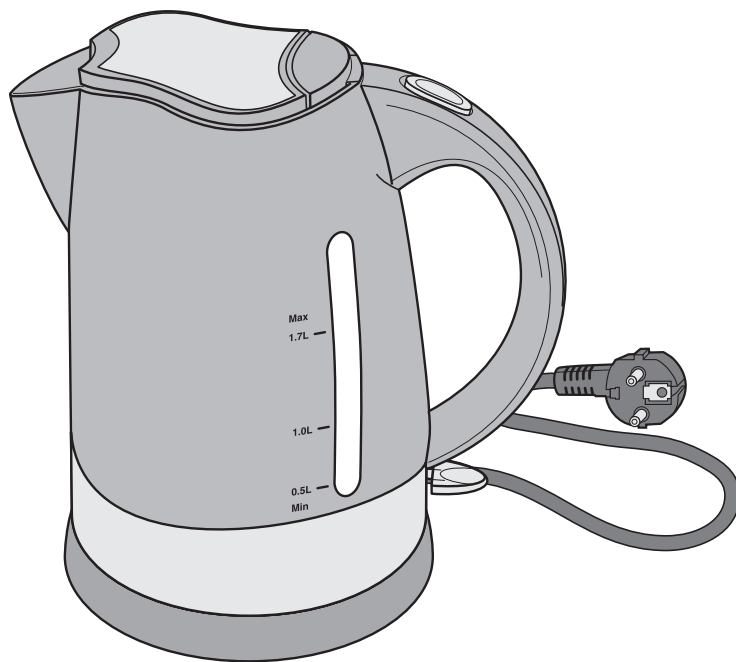


privileg

WK8266



## Gebrauchsanleitung

## Wasserkocher

Anleitungs-Nr.: 52059  
Bestellnr.: 568799,  
747547  
HC 20211202  
Nachdruck, auch  
auszugsweise, nicht  
gestattet!

# Inhaltsverzeichnis

---

Begriffs- und Symbolerklärungen . . . . .	DE-3	Fehlersuchtafel . . . . .	DE-21
Sicherheit . . . . .	DE-4	Service . . . . .	DE-22
Bestimmungsgemäßer Gebrauch . . . . .	DE-4	Allgemeiner Service . . . . .	DE-22
Sicherheitshinweise . . . . .	DE-5	Ersatzteile . . . . .	DE-22
Geräteteile und Bedie- nelemente . . . . .	DE-12	Entsorgung und Abfallvermeidung . . . . .	DE-23
Lieferung . . . . .	DE-13	Abfallvermeidung . . . . .	DE-23
Lieferumfang . . . . .	DE-13	Elektro-Altgeräte umweltgerecht entsorgen . . . . .	DE-23
Lieferung kontrollieren . . . . .	DE-13	Verpackung . . . . .	DE-24
Inbetriebnahme und Bedienung . . . . .	DE-14	Technische Daten . . . . .	DE-24
Voraussetzungen zur sicheren Verwendung . . . . .	DE-14		
Der richtige Aufstellort . . . . .	DE-14		
Erstinbetriebnahme . . . . .	DE-14		
Wasser erhitzen . . . . .	DE-15		
Erhitzen abbrechen . . . . .	DE-16		
Wasser ausgießen . . . . .	DE-17		
Überhitzungsschutz . . . . .	DE-17		
Reinigung und Wartung . . . . .	DE-18		
Reinigung . . . . .	DE-18		
Entkalken . . . . .	DE-19		
Sieb reinigen . . . . .	DE-19		
Aufbewahren . . . . .	DE-20		

# Begriffs- und Symbolerklärungen



Bevor Sie das Gerät benutzen, lesen Sie bitte zuerst die Sicherheitshinweise und diese Gebrauchsanleitung aufmerksam durch. Nur so können Sie alle Funktionen sicher und zuverlässig nutzen.

Beachten Sie unbedingt auch die nationalen Vorschriften in Ihrem Land, die zusätzlich zu den in dieser Gebrauchsanleitung genannten Vorschriften gültig sind.

Bewahren Sie alle Sicherheitshinweise und Anweisungen für die Zukunft auf. Geben Sie alle Sicherheitshinweise und Anweisungen an den nachfolgenden Verwender des Geräts weiter.

Folgende Signalbegriffe finden Sie in dieser Gebrauchsanleitung.

## **WARNUNG**


Dieser Signalbegriff bezeichnet eine Gefährdung mit einem mittleren Risikograd, die, wenn sie nicht vermieden wird, den Tod oder eine schwere Verletzung zur Folge haben kann.

## **VORSICHT**

Dieser Signalbegriff bezeichnet eine Gefährdung mit einem niedrigen Risikograd, die, wenn sie nicht vermieden wird, eine geringfügige oder mäßige Verletzung zur Folge haben kann.

## **HINWEIS**

Dieser Signalbegriff warnt vor möglichen Sachschäden.

 Dieses Symbol verweist auf nützliche Zusatzinformationen.

# Sicherheit

---

## Bestimmungsgemäßer Gebrauch

Mit dem Gerät können Sie Wasser in haushaltsüblichen Mengen erwärmen. Zum Erwärmen von Milch ist das Gerät nicht geeignet.

Der Wasserkocher darf nur mit dem dazugehörigen Sockel betrieben werden. Die Verwendung eines anderen Sockels ist verboten. Der Sockel darf nicht zusammen mit einem anderen Gerät benutzt werden.

Das Gerät ist für den Gebrauch im privaten Haushalt bei Raumtemperatur konzipiert und nicht für eine gewerbliche Nutzung oder Mehrfachnutzung ausgelegt (z. B.: Verwendung durch mehrere Parteien in einem Mehrfamilienhaus).

Das Gerät ist nicht für den Betrieb im Außenbereich oder an nicht-stationären Aufstellungsorten (z. B. Schiffe) geeignet.

Das Gerät darf während des Betriebs nicht in einem Schrank stehen.

Personen, die aufgrund ihrer physischen, sensorischen oder geistigen Fähigkeiten oder Unkenntnis nicht in der Lage sind, das Gerät sicher zu bedienen, müssen bei der Benutzung beaufsichtigt werden.

Es dürfen keine technischen Veränderungen am Gerät vorgenommen werden.

Wenn die Netzanschlussleitung des Geräts beschädigt ist, muss sie durch den Hersteller oder seinen Kundendienst oder eine qualifizierte Fachkraft ersetzt werden, um Gefährdungen zu vermeiden.

Verwenden Sie das Gerät ausschließlich wie in dieser Gebrauchsanleitung beschrieben. Jede andere Verwendung gilt als nicht bestimmungsgemäß und kann zu Sachschäden oder sogar zu Personenschäden führen.

Der Hersteller übernimmt keine Haftung für Schäden, die durch nicht bestimmungsgemäßen Gebrauch entstanden sind.

## Sicherheitshinweise

In diesem Kapitel finden Sie allgemeine Sicherheitshinweise, die Sie zu Ihrem eigenen Schutz und zum Schutz Dritter stets beachten müssen. Beachten Sie zusätzlich die Warnhinweise in den einzelnen Kapiteln zu Bedienung, Reinigung etc.

### Risiken für bestimmte Personengruppen



#### VORSICHT

Gefahren für Kinder und Personen mit eingeschränkten physischen, sensorischen oder geistigen Fähigkeiten!

- Dieses Gerät kann von Kindern ab 8 Jahren und darüber sowie von Personen mit verringerten physischen, sensorischen oder mentalen Fähigkeiten oder Mangel an Erfahrung und Wissen benutzt werden, wenn sie beaufsichtigt oder bezüglich des sicheren Gebrauchs unterwiesen wurden und die daraus resultierenden Gefahren verstanden haben.
  - Reinigung und Benutzer-Wartung dürfen nicht durch Kinder ohne Beaufsichtigung durchgeführt werden, es sei denn, sie sind 8 Jahre oder älter und werden beaufsichtigt.
- Für Kinder jeden Alters gelten weitere Vorsichtsmaßnahmen.
- Kinder nicht mit der Verpackungsfolie spielen lassen. Sie können sich darin verfangen oder daran ersticken.
  - Kinder daran hindern, Kleinteile vom Gerät abzuziehen oder aus dem Zubehörbeutel zu nehmen und in den Mund zu stecken. Es besteht Erstickungsgefahr.
  - Kinder dürfen nicht mit dem Gerät spielen und keinen Zugriff auf das Gerät haben, wenn sie unbeaufsichtigt sind.

## Risiken im Umgang mit elektrischen Haushaltsgeräten



### WARNUNG

Stromschlaggefahr!

Das Berühren spannungsführender Teile kann zu schweren Verletzungen oder zum Tod führen.

- Gerät nur anschließen, wenn die Netzspannung der Steckdose mit der Angabe auf dem Typenschild übereinstimmt.
- Gerät nur in Innenräumen verwenden. Nicht in Feuchträumen oder im Regen betreiben.
- Wenn die Netzanschlussleitung dieses Gerätes beschädigt wird, muss sie durch den Hersteller oder seinen Kundendienst oder eine ähnlich qualifizierte Person ersetzt werden, um Gefährdungen zu vermeiden.
- Gerät nicht in Betrieb nehmen oder weiter betreiben, wenn es sichtbare Schäden aufweist, z. B. die Anschlussleitung defekt ist, ungewöhnliche Geräusche von sich gibt, Rauch entwickelt. In diesen Fällen Netzstecker aus der Steckdose ziehen oder Sicherung ausschalten/herausdrehen und Gerät reparieren lassen (siehe Kapitel „Service“).
- Wasserkocher nur mit dem Originalsockel benutzen und den Sockel nicht für andere Geräte verwenden.
- Gerät regelmäßig auf Schäden prüfen.
- Das Gerät entspricht der Schutzklasse I und darf nur an eine Steckdose mit ordnungsgemäß installiertem Schutzleiter angeschlossen werden. Achten Sie beim Anschließen darauf, dass die richtige Spannung anliegt. Nähere Informationen hierzu finden Sie auf dem Typschild.

- Wir empfehlen die Verwendung eines pulssensitiven FI-Schalters (Fehlerstrom-Schutzschalter).
- Gerät, Netzstecker und Netzanschlussleitung von offenem Feuer und heißen Flächen fernhalten. Die Isolierung der Netzanschlussleitung kann schmelzen.
- Netzanschlussleitung nicht knicken oder klemmen, nicht über scharfe Kanten legen und nicht als Tragegriff verwenden.
- Netzstecker nie an der Netzanschlussleitung aus der Steckdose ziehen, immer den Netzstecker selbst anfassen.
- Netzstecker niemals mit feuchten Händen anfassen.
- Netzstecker und Netzanschlussleitung nie in Wasser oder andere Flüssigkeiten tauchen.
- Bei Nichtverwendung, im Fehlerfall sowie vor der Reinigung und der Wartung den Netzstecker aus der Steckdose ziehen.
- Keine Gegenstände in oder durch die Gehäuseöffnungen stecken und sicherstellen, dass auch Kinder keine Gegenstände hineinstecken können.
- Gerät niemals mit einem Hochdruck- oder Dampfreiniger reinigen.
- In diesem Gerät befinden sich elektrische und mechanische Teile, die zum Schutz gegen Gefahrenquellen unerlässlich sind. Bei Reparaturen dürfen ausschließlich Teile verwendet werden, die den ursprünglichen Gerätedaten entsprechen.
- Eingriffe und Reparaturen am Gerät dürfen ausschließlich autorisierte Fachkräfte vornehmen, so wie unser Service.

- Eigenständige Reparaturen an dem Gerät können Sach- und Personenschäden verursachen, und die Haftungs- und Garantieansprüche verfallen. Niemals versuchen, das (vermeintlich) defekte Gerät selbst zu reparieren.

**VORSICHT**

**Brandgefahr!**

Unsachgemäßer Umgang mit dem Gerät kann zu einem Brand führen.

- Gerät nur an eine ordnungsgemäß installierte Schutzkontakt-Steckdose anschließen. Der Anschluss an eine Steckdosenleiste oder eine Mehrfachsteckdose ist unzulässig.
- Gerät nicht mit einer externen Zeitschaltuhr oder einem separaten Fernwirkssystem betreiben.

**HINWEIS**

Unsachgemäßer Umgang mit dem Gerät kann zu Beschädigung oder zu Explosionen führen.

- Beim Auspacken keine spitzen Gegenstände verwenden.

Beim Reinigen beachten:

- Auf keinen Fall Seife, scharfe, körnige, soda-, säure- oder lösemittelhaltige oder schmirgelnde Putzmittel verwenden. Empfehlenswert sind Allzweckreiniger mit einem neutralen pH-Wert.
- Die Oberflächen werden durch ungeeignete Reinigungsmittel beschädigt. Pflegemittel nur für die Außenflächen verwenden.
- Nur weiche Tücher verwenden.
- Darauf achten, dass kein Wasser oder eine andere Flüssigkeit in die elektrischen Teile dringt.



## Risiken im Umgang mit Wasserkochern

### WARNUNG

#### Kurzschlussgefahr!

Eingedrungenes Wasser kann einen Kurzschluss verursachen.

- Darauf achten, dass nie Wasser über dem Anschlussdorn am Sockel verschüttet wird.
- Weder das Gerät selbst noch die Netzanschlussleitung, den Netzstecker oder die Abstellvorrichtung (Sockel) in Wasser oder andere Flüssigkeiten tauchen.
- Gerät niemals so aufstellen, dass es in eine Wanne oder in ein Waschbecken fallen kann.
- Niemals nach einem Elektrogerät greifen, wenn es ins Wasser gefallen ist. In einem solchen Fall sofort den Netzstecker aus der Steckdose ziehen.

### VORSICHT

Verbrühungs-/Verbrennungsgefahr!

Während des Gebrauchs tritt heißer Dampf aus.

- Beim Einfüllen von Frischwasser kurz nach dem Kochen kann heißer Dampf austreten. Deshalb nach jedem Kochvorgang eine Abkühlpause von ca. 30 Sekunden einlegen.
- Jeden Kontakt mit dem heißen Dampf vermeiden. Besondere Vorsicht ist geboten
  - während des Kochvorgangs,
  - beim Wiederauffüllen des Wasserkessels und
  - bei geöffnetem Deckel.
- Den Deckel während des Betriebs nicht öffnen.
- Vorsichtig mit dem heißen Wasser umgehen.

Wenn der Wasserkessel überfüllt ist, kann beim Kochen heißes Wasser herauspritzen.

- Den Wasserkessel höchstens bis zur MAX-Marke (1,7 L) befüllen.

Wenn das Gerät herunterfällt, kann Kontakt mit heißem Wasser zu Verbrühungen führen.

- Netzanschlussleitung nicht über den Rand der Arbeitsplatte, auf der das Gerät steht, hängen lassen.
- Wasserkessel nicht unmittelbar an den Rand der Arbeitsplatte stellen.

**Gesundheitsgefahr!**

Unsachgemäßer Umgang mit dem Gerät kann zu Gesundheitsschäden führen.

- Die ersten beiden Kochfüllungen des neuen Wasserkochers aus hygienischen Gründen wegschütten.

- Nach dem Entkalken und nach längerem Nichtgebrauch eine komplette Wasserfüllung erhitzen und wegschütten.



#### HINWEIS

**Beschädigungsgefahr!**

Unsachgemäßer Umgang mit dem Gerät kann zu Beschädigungen führen.

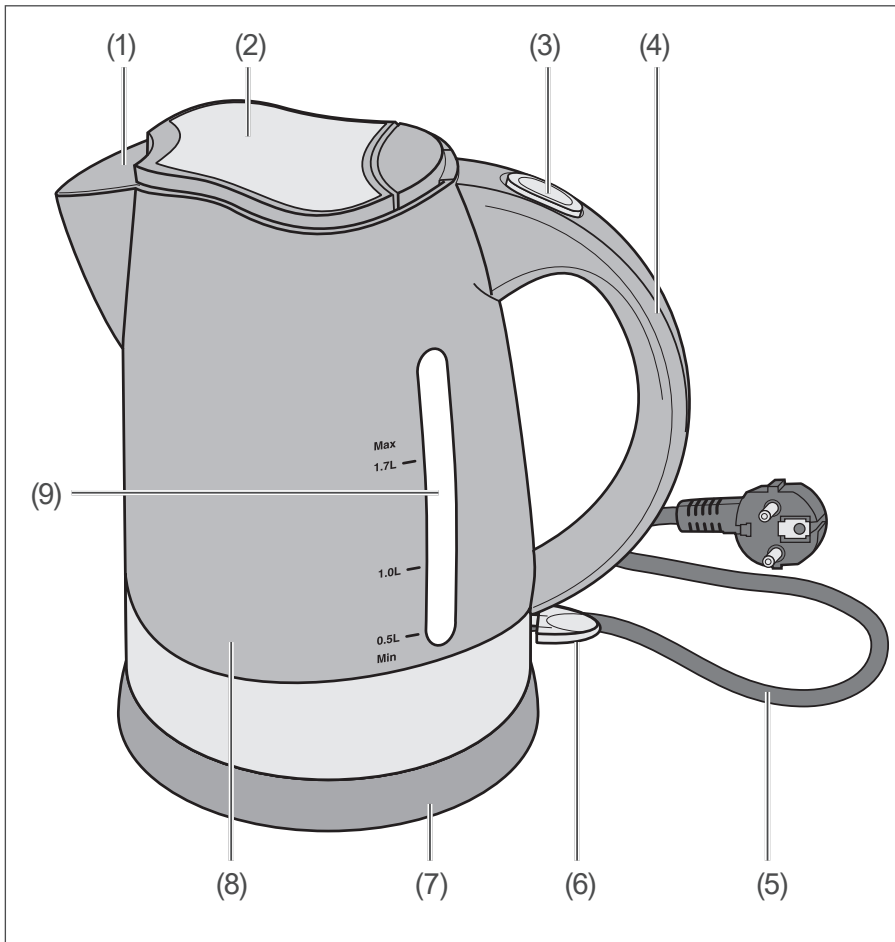
- Gerät niemals hoher Temperatur (Heizung etc.) oder Witterungseinflüssen (Regen etc.) aussetzen.
- Gerät nur benutzen, wenn es auf einer ebenen, stabilen und unempfindlichen Oberfläche steht.
- Gerät nie unbefüllt in Betrieb nehmen. Immer mindestens bis zur MIN-Marke mit Wasser füllen.
- Nur frisches, kaltes Wasser und keine anderen Flüssigkeiten in den Wasserkessel füllen.

- Gerät zum Reinigen niemals in Wasser oder andere Flüssigkeiten tauchen.
- Gerät oder einzelne Geräte-teile nie in eine Spülmaschine stellen.
- Zur Reinigung keinen Dampfreiniger verwenden. Damit kann ein Kurzschluss verursacht und das Gerät beschädigt werden.
- Keine lösemittelhaltigen, ätzenden und scheuern-den Reinigungsmittel (z. B. Backofen- oder Grill-Spray) oder Reinigungsutensilien wie z. B. Topfschwämme oder Ähnliches verwenden. Diese können die Oberflächen zerkratzen.
- Zum Reinigen des Geräts und des Zubehörs keine scharfen Reiniger (Scheu-ermittel, Verdünnung) verwenden. Diese können die Oberfläche des Geräts angreifen.

## Beschädigungsgefahren für Möbel in der Nähe

- Beachten, dass die Oberflächenbeschichtungen von Möbeln manchmal chemische Zusätze enthalten, die die Gummifüße des Geräts angreifen können. Auf diese Weise können Rückstände auf der Möbelloberfläche entstehen. Daher unter das Gerät eine hitze- und wasserunempfindliche Unterlage legen.
- Gerät nicht unter Küchen-überschränken o. Ä. aufstellen. Durch den austretenden Dampf können diese beschädigt werden.

## Geräteteile und Bedienelemente



(1) Ausguss

(2) Deckel

(3) Deckelöffner

(4) Griff

(5) Netzstecker mit Netzkabel

(6) Ein-/Ausschalter

(7) Sockel mit Anschlussdorn  
und Aussparung für  
Kabelführung

(8) Wasserbehälter

(9) Sichtfenster

# Lieferung

---

## Lieferumfang

- Wasserkocher
- Sockel mit Netzanschlussleitung und Netzstecker
- Gebrauchsanleitung

## Lieferung kontrollieren

1. Packen Sie das Gerät aus.  
Verwenden Sie dabei keine scharfen oder spitzen Gegenstände.
2. Entfernen Sie alle Verpackungsteile vom Wasserbehälter (8) und vom Sockel (7).
3. Sollte die Lieferung unvollständig sein oder Transportschäden aufweisen, nehmen Sie das Gerät nicht in Betrieb, sondern benachrichtigen Sie bitte unsere Bestellannahme.



### WARNUNG!

#### Stromschlaggefahr!

Das Berühren spannungsführender Teile kann zu schweren Verletzungen oder zum Tod führen.

- Gerät nicht in Betrieb nehmen, wenn es einen sichtbaren Schaden aufweist.
- 



Sollten es Ihre räumlichen Verhältnisse zulassen, empfehlen wir Ihnen, die Verpackung zumindest während der Garantiezeit aufzubewahren. Sollte das Gerät zur Reparatur eingeschickt oder in eine der Reparatur-Annahmestellen gebracht werden müssen, ist das Gerät nur in der Originalverpackung ausreichend geschützt.

---

# Inbetriebnahme und Bedienung

## Voraussetzungen zur sicheren Verwendung

Sie haben das Kapitel „Sicherheit“ ab Seite DE-4 gelesen.

## Der richtige Aufstellort

- Stellen Sie das Gerät auf eine feste, ebene und unempfindliche Stellfläche.
- Stellen Sie das Gerät so auf, dass nach oben genügend Platz für die beweglichen Teile (Deckel) ist.
- Stellen Sie das Gerät nicht unter einem Hängeschrank auf.
- Stellen Sie das Gerät nicht neben einen Herd oder eine andere Wärmequelle.
- Stellen Sie das Gerät so auf, dass es für Kinder unerreichbar ist.

## Erstinbetriebnahme



**VORSICHT**

**Gesundheitsgefahr!**

Unsachgemäßer Umgang mit dem Gerät kann zu Gesundheitsschäden führen.

- Lassen Sie beim ersten Gebrauch, nach dem Entkälten und nach längerem Nichtgebrauch eine komplette Wasserfüllung erhitzen. Schütten Sie diese Kochfüllung aus hygienischen Gründen weg.

1. Reinigen Sie das Gehäuse mit einem leicht feuchten Tuch und waschen Sie den Wasserbehälter mit Spülwasser aus.
2. Wickeln Sie das Netzkabel (5) an der Unterseite des Sockels (7) ab und führen Sie das Kabel durch die Aussparung am Sockel.
3. Füllen Sie den Wasserbehälter (8) mit einer kompletten Wasserfüllung, und erhitzen Sie diese, wie im Abschnitt „Wasser erhitzen“ beschrieben.
4. Schütten Sie diese erste Kochfüllung nach dem Erhitzen weg.

## Wasser erhitzen

### ⚠ VORSICHT

Verbrühungsgefahr!

Wenn der Wassertank überfüllt ist, kann beim Kochen heißes Wasser herausspritzen.

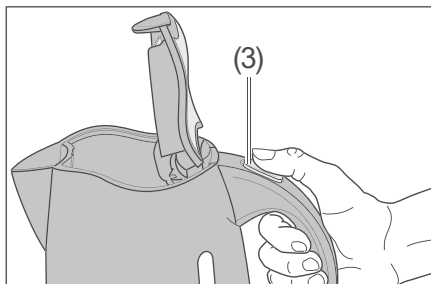
- Befüllen Sie den Wasserkocher höchstens bis zur Markierung **MAX**.
- Öffnen Sie den Deckel nicht während des Betriebs.

Verbrenungsgefahr!

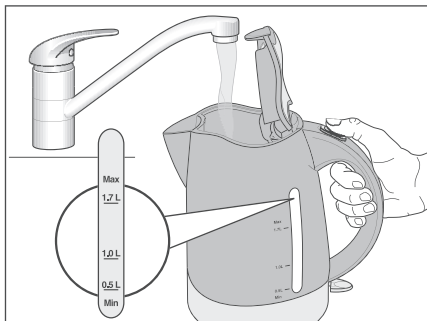
Der Wasserbehälter wird während des Betriebs heiß!

- Fassen Sie den Wasserbehälter nur am Griff an.

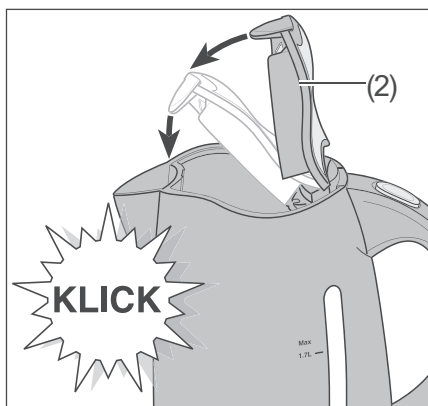
1. Stecken Sie den Netzstecker (5) in eine vorschriftsmäßig installierte Steckdose.



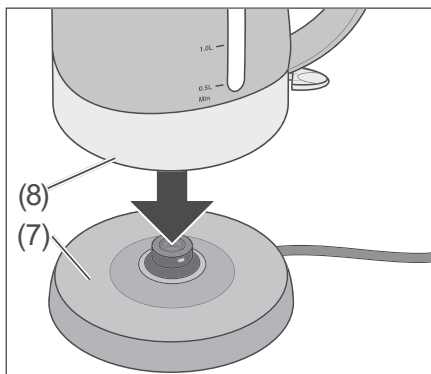
2. Drücken Sie auf den Deckelöffner (3), um den Deckel zu öffnen.



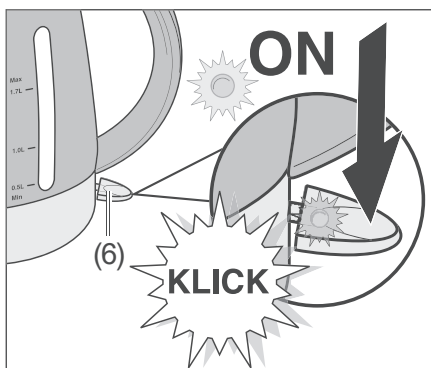
3. Füllen Sie den Wasserbehälter mit frischem, kaltem Leitungswasser (min. 0,5 bis max. 1,7 Liter; bei der Erstinbetriebnahme 1,7 l).



4. Drücken Sie den Deckel (2) zu, bis er mit einem deutlich hörbaren Klicken einrastet.



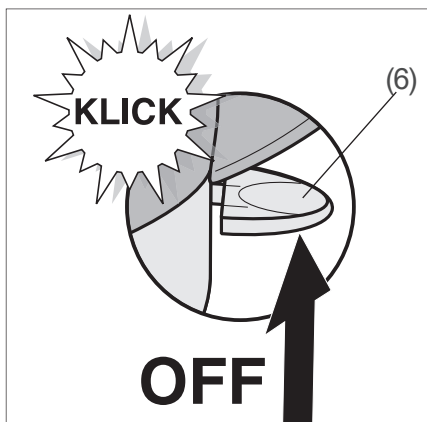
5. Stellen Sie den Wasserbehälter (8) auf den Sockel (7).



6. Zum Einschalten drücken Sie den Ein-/Ausschalter (6) nach unten in die Position I. Die LED im Ein-/Ausschalter (6) leuchtet auf. Sie hören, wie der Kochvorgang einsetzt. Wenn der Siedepunkt erreicht ist, schaltet sich das Gerät automatisch aus. Der Schalter springt in die Position O, und die LED erlischt.

## Erhitzen abbrechen

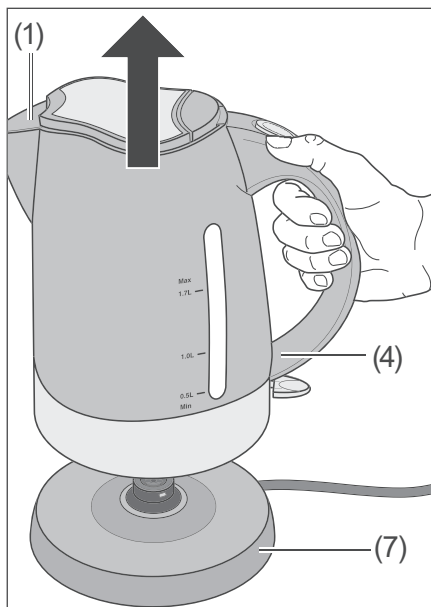
Wenn Sie kein kochendes, sondern lediglich warmes bis heißes Wasser benötigen, können Sie den Kochvorgang vorzeitig beenden.



- Zum Ausschalten ziehen Sie den Ein-/Ausschalter (6) nach oben in die Position O.



## Wasser ausgießen



1. Nehmen Sie den Wasserkocher am Griff (4) vom Sockel (7).
2. Gießen Sie das kochende/heiße Wasser bei geschlossenem Deckel durch den Ausguss (1) in das gewünschte Behältnis.
3. Falls Sie
  - mehr Wasser erhitzen möchten, lassen Sie das Gerät eine halbe Minute abkühlen.
  - kein Wasser mehr erhitzen möchten, ziehen Sie den Netzstecker aus der Steckdose.

**i** Leeren Sie den Wasserkocher nach jedem Gebrauch aus. Das Gerät verkalkt sonst schneller und das Wasser verdirbt bei längerem Nichtgebrauch des Geräts.

## Überhitzungsschutz

Das Gerät verfügt über einen fest eingestellten Temperaturregler, der den Heizkörper vor Überhitzung schützt, falls

- das Gerät versehentlich ohne Wasser eingeschaltet wurde.
- der Heizkörper verkalkt ist.

- Wenn der Temperaturregler das Gerät einmal abgeschaltet hat, lassen Sie den Wasserkocher erst ca. 15–20 Minuten abkühlen, und entkalken Sie ihn gegebenenfalls, bevor Sie ihn erneut betreiben.

# Reinigung und Wartung

---

## Reinigung

### WARNUNG

Stromschlaggefahr!

Unsachgemäßer Umgang mit dem Gerät kann zu schweren Verletzungen oder zum Tod führen.

- Vor Reinigung und Wartung den Netzstecker immer aus der Steckdose ziehen.

### VORSICHT

Verbrennungsgefahr!

Der Wasserbehälter wird während des Betriebs heiß. Berühren des heißen Innenraums kann zu Verbrennungen führen.

- Gerät vor der Reinigung vollständig abkühlen lassen.

### HINWEIS

Beschädigungsgefahr!

Unsachgemäßes Reinigen kann einen Kurzschluss verursachen und das Gerät beschädigen.

- Gerät oder einzelne Geräteteile niemals
  - in Wasser oder andere Flüssigkeiten tauchen,
  - in eine Spülmaschine stellen,
  - mit einem Dampfreiniger reinigen.

Unsachgemäße Verwendung von Reinigern oder Reinigungsutensilien kann die Oberfläche zerkratzen oder chemisch angreifen.

- Keine lösemittelhaltigen, ätzenden und scheuernden Reinigungsmittel (z. B. Backofen- oder Grill-Spray) oder Reinigungsutensilien wie z. B. Topfschwämme oder Ähnliches verwenden.
  - Zum Reinigen keine scharfen Reiniger (Scheuermittel, Verdünnung) verwenden.
-

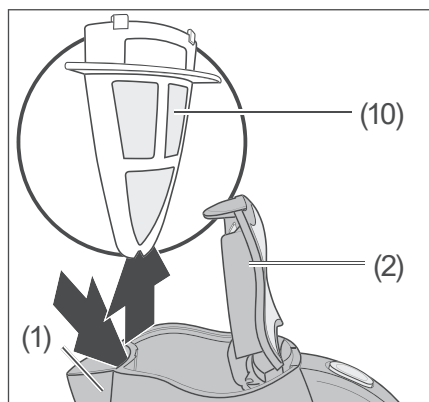
1. Ziehen Sie den Netzstecker (5) aus der Steckdose.
2. Wischen Sie das Gehäuse mit einem leicht angefeuchteten Tuch ab.
3. Waschen Sie den Wasserbehälter mit normalem Spülwasser aus und spülen Sie ihn anschließend gründlich mit klarem Wasser aus.
4. Trocknen Sie alle Teile nach dem Reinigen gründlich ab.
5. Entsorgen Sie das Gemisch. Gießen Sie es jedoch nicht in ein emailliertes Abflussbecken.
6. Spülen Sie den Wasserbehälter gründlich mit kaltem Wasser aus.
7. Trocknen Sie alle Teile nach dem Reinigen gründlich ab.

## Entkalken

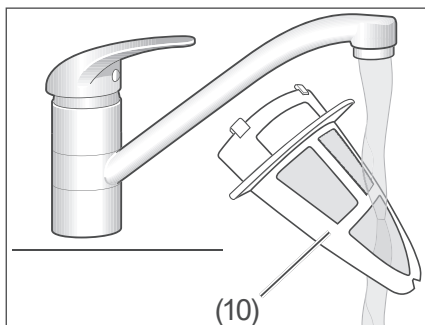
Je nach Härtegrad des Wassers bilden sich Kalkrückstände im Inneren des Wasserbehälters. Ein Entkalken ist notwendig, wenn die Innenwände oder die Heizplatte am Boden des Wasserbehälters sichtbare Kalkablagerungen aufweisen.

1. Mischen Sie  $\frac{1}{2}$  l Wasser mit 2 Esslöffeln Essigessenz.
2. Gießen Sie dieses Gemisch in den Wasserbehälter.
3. Lassen Sie das Gemisch aufkochen.
4. Lassen Sie das Gemisch anschließend kurz einwirken.

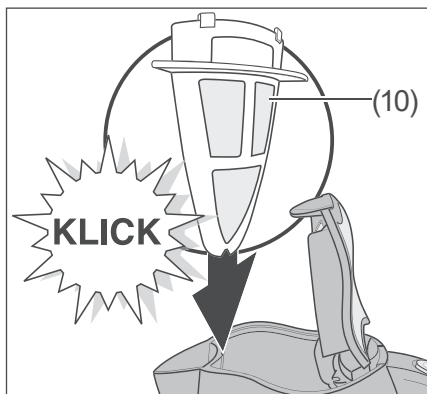
## Sieb reinigen



1. Im Ausguss (1) befindet sich ein Sieb (10). Sieb bei geöffnetem Deckel (2) entnehmen.



2. Sieb (10) unter laufendem Wasser reinigen.



3. Sieb (10) wieder einsetzen, bis es hörbar einrastet.

## Aufbewahren

- Stellen Sie sicher, dass der Wasserkocher vom Stromnetz getrennt und vollständig trocken ist.
- Lagern Sie den Wasserkocher an einem kühlen, trockenen Ort.
- Stellen Sie sicher, dass der Wasserkocher nicht in die Hände von Kindern gelangt.

# Fehlersuchtablelle

Bei allen elektrischen Geräten können Störungen auftreten. Dabei muss es sich nicht um einen Defekt am Gerät handeln. Prüfen Sie deshalb bitte anhand der Tabelle, ob Sie die Störung beseitigen können.



## WARNUNG

**Stromschlaggefahr bei unsachgemäßer Reparatur!**

Niemals versuchen, das defekte – oder vermeintlich defekte – Gerät selbst zu reparieren. Sie können sich und spätere Benutzer in Gefahr bringen. Nur autorisierte Fachkräfte dürfen diese Reparaturen ausführen.

Problem	Mögliche Ursache	Lösungen, Tipps
Wasser wird nicht heiß.	Ein-/Ausschalter nicht betätigt.	Ein-/Ausschalter (6) nach unten drücken, um den Heizvorgang zu starten.
	Netzstecker sitzt lose.	Festen Sitz des Netzsteckers in der Steckdose kontrollieren.
	Steckdose defekt.	Gerät an einer anderen Steckdose ausprobieren.
		Sicherungen bzw. den Sicherungsautomaten kontrollieren.
	Netzanschlussleitung defekt.	Netzanschlussleitung auf Beschädigungen kontrollieren. Ggf. unseren Service verständigen.

# Service

Bitte beachten!

Sie sind für den einwandfreien Zustand des Geräts und die fachgerechte Benutzung im Haushalt verantwortlich.

Durch Nichtbeachtung dieser Anleitung verursachte Schäden können nicht anerkannt werden.

Damit wir Ihnen schnell helfen können, nennen Sie uns bitte:

Gerätebezeichnung	Farbe	Bestellnummer
privileg Wasserkocher WK8266	Schwarz	568799
	Rot	747547

## Allgemeiner Service

Wenden Sie sich mit Fragen, Reklamationen und Zubehörbestellung bitte an die Produktberatung Ihres Versandhauses.

## Ersatzteile

### Kunden in Deutschland

- Wenden Sie sich bitte an die Firma Hermes Fulfilment GmbH:  
Tel. (057 32) 99 66 00  
Montag–Donnerstag 8–15 Uhr, Freitag 8–14 Uhr  
E-Mail: ersatzteilservice-elektrokleingeraete@hermes-ws.com

### Kunden in Österreich

- Wenden Sie sich bitte an das Kundencenter oder die Produktberatung Ihres Versandhauses.

# Entsorgung und Abfallvermeidung

## Abfallvermeidung

Maßnahmen der Abfallvermeidung haben nach den Vorschriften der Richtlinie 2008/98/EG grundsätzlich Vorrang vor Maßnahmen der Abfallbewirtschaftung.

Als Maßnahmen der Abfallvermeidung kommen bei Elektro- und Elektronikgeräten insbesondere die Verlängerung ihrer Lebensdauer durch Reparatur defekter Geräte und die Veräußerung funktionstüchtiger gebrauchter Geräte anstelle ihrer Zuführung zur Entsorgung in Betracht.

Helfen Sie uns Abfall zu vermeiden, und wenden Sie sich an unseren Service.

Weitere Informationen enthält das Abfallvermeidungsprogramm des Bundes unter Beteiligung der Länder.

## Elektro-Altgeräte umweltgerecht entsorgen



Elektrogeräte enthalten Schadstoffe und wertvolle Ressourcen.

Jeder Verbraucher ist deshalb gesetzlich verpflichtet, Elektro-Altgeräte an einer zugelassenen Sammel- oder Rücknahmestelle abzugeben. Dadurch werden sie einer umwelt- und ressourcenschonenden Verwertung zugeführt.

Sie können Elektro-Altgeräte kostenlos beim lokalen Wertstoff-/Recyclinghof abgeben.

Für weitere Informationen zu diesem Thema wenden Sie sich direkt an Ihren Händler.

## Verpackung



Unsere Verpackungen werden aus umweltfreundlichen, wiederverwertbaren Materialien hergestellt:

- Außenverpackung aus Pappe
- Formteile aus geschäumtem, FCKW-freiem Polystyrol (PS)
- Folien und Beutel aus Polyäthylen (PE)
- Spannbänder aus Polypropylen (PP)

Wenn Sie sich von der Verpackung trennen möchten, entsorgen Sie diese bitte umweltfreundlich.

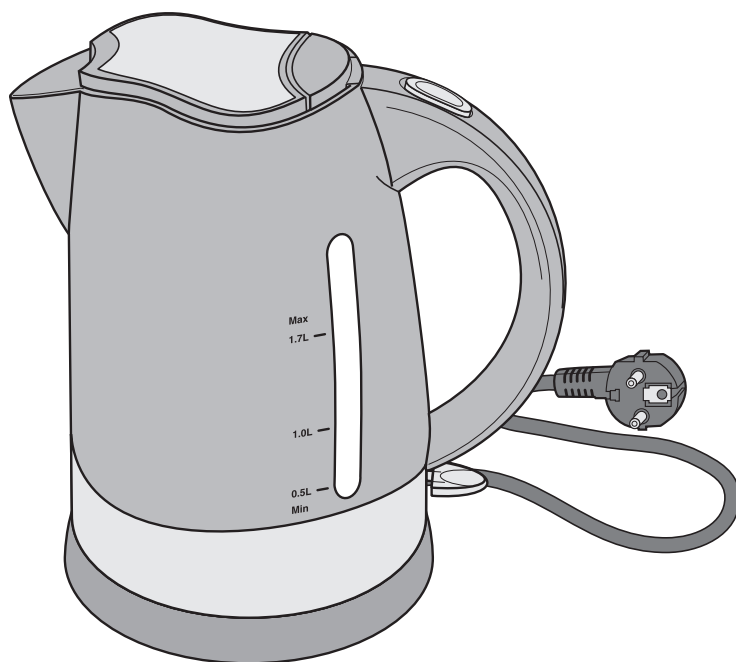
## Technische Daten

Typ	WK8266
Artikelnummer	568799/747547
Spannungsversorgung	220–240 V~, 50 Hz
Leistungsaufnahme	1850–2200 W
Füllmenge	0,5–1,7 l
Kabellänge	ca. 70 cm
Schutzklasse	I



# privileg

WK8266



## User manual

## Kettle

Manual no.: 52059  
Article no.: 568799,  
747547  
HC 20211111  
Reproduction, even of  
excerpts, is not per-  
mitted!

# Table of contents

---

Explanation of terms and symbols . . . . .	EN-3	Cleaning and maintenance . . . . .	EN-17
		Cleaning . . . . .	EN-17
Safety . . . . .	EN-4	Decalcification . . . . .	EN-18
Intended use . . . . .	EN-4	Cleaning the filter . . . . .	EN-18
Safety notices . . . . .	EN-4	Storing . . . . .	EN-19
Appliance parts and control elements . . . . .	EN-11	Troubleshooting table . . . . .	EN-20
Delivery . . . . .	EN-12	Service . . . . .	EN-21
Package contents . . . . .	EN-12	General customer service . . . . .	EN-21
Checking package contents . . . . .	EN-12	Spare parts . . . . .	EN-21
Commissioning and operation . . . . .	EN-13	Disposal and waste prevention . . . . .	EN-22
Requirements for safe use . . . . .	EN-13	Waste prevention . . . . .	EN-22
The correct storage location . . . . .	EN-13	Disposing of old electrical devices in an environmentally-friendly manner . . . . .	EN-22
First use . . . . .	EN-13	Packaging . . . . .	EN-23
Heating water . . . . .	EN-14	Technical specifications . . . . .	EN-24
Stopping the heating process . . . . .	EN-15		
Pouring the water . . . . .	EN-16		
Overheat protection . . . . .	EN-16		

# Explanation of terms and symbols



Please read through the safety instructions and this user manual carefully before using the appliance. This is the only way you can use all the functions safely and reliably.

Be absolutely sure to also observe the national regulations in your country, which are also valid in addition to the regulations specified in this user manual.

Keep all safety notices and instructions for future reference. Pass all safety notices and instructions on to the subsequent user of the appliance.

The following symbols can be found in this user manual.

## WARNING


This symbol indicates a hazard with a medium level of risk which, if not avoided, could result in death or serious injury.

## CAUTION

This symbol indicates a hazard with a low level of risk which, if not avoided, could result in minor or moderate injury.

## NOTICE

This symbol warns against possible damage to property.

 This symbol refers to useful supplementary information.

# Safety

---

## Intended use

This appliance is designed to heat domestic quantities of water. The appliance is not suitable for warming milk.

The kettle may only be operated with its base. Other bases must not be used. The base must not be used with another appliance.

The appliance is designed for use in private households at room temperature and is not designed for commercial use or shared use (e.g.: use by several parties in a block of flats).

The appliance is not suitable for use outdoors or on non-stationary sites (e.g. ships).

The appliance must not be put inside a cupboard when in use.

Persons who are unable to operate the appliance safely due to their physical, sensory or mental abilities or lack of knowledge must be supervised during use.

No technical changes may be made to the appliance.

If the supply cord is damaged, it must be replaced by the manufacturer, its service agent or a qualified expert in order to avoid a hazard.

Use the appliance exclusively as described in this user manual. Any other use is deemed improper and may result in damage to property or even personal injury.

The manufacturer accepts no liability for damage caused by improper use.

## Safety notices

In this chapter you will find general safety notices which you must always observe for your own protection and that of third parties. Please also observe the warning notices in the individual chapters on operation, cleaning, etc.

## Risks for certain groups of people

### CAUTION

Dangers for children and people with limited physical, sensory or mental capacity!

- This appliance may be used by children aged 8 years and over as well as persons with impaired physical, sen-

sory or mental capacities or those lacking experience and knowledge if they are supervised or have been instructed in how to safely use the appliance, and have understood the risks associated with operating it.

- Cleaning and user maintenance may not be performed by children without supervision, unless they are at least 8 years old and under supervision.

Additional precautionary measures apply to children of all ages.

- Do not allow children to play with the packaging film. They may get caught in it or suffocate.
- Prevent children from pulling small parts from the appliance or taking them out of the accessory bag and putting them in their mouths. There is a risk of suffocation.

- Children shall not play with the appliance or have access to it without supervision.

## Risks in handling household electrical appliances

### WARNING

Risk of electric shock!

Touching live parts may result in severe injury or death.

- Connect the appliance only if the mains voltage at the socket corresponds to what is indicated on the nameplate.
- Only use the appliance indoors. Do not use in wet rooms or in the rain.
- If the supply cord is damaged, it must be replaced by the manufacturer, its service agent or similarly qualified persons in order to avoid a hazard.
- Do not start up or continue operating the appliance if it is visibly damaged, e.g. the supply cord is defective, it makes strange noises, or smoke appears.

In such cases, you should pull the mains plug out of the socket or switch off/unscrew the fuse and have the appliance repaired (see chapter “Service”).

- Only use the kettle with the original base and do not use the base for other appliances.
- Check the appliance regularly for damage.
- The appliance corresponds to protection class I and may only be connected to a plug with a protective conductor that has been properly installed. Ensure that the voltage is correct when connecting it. More detailed information about this can be found on the type plate.
- We recommend using a pulse-sensitive fault current switch (residual current operated circuit-breaker).
- Keep the appliance, mains plug and supply cord away from naked flames and hot surfaces. The insulation on the supply cord may melt.
- Do not kink or pinch the mains connection cable, lay it over sharp edges or use it to carry the appliance.
- Never pull the mains plug out of the socket by the supply cord; always hold the mains plug itself.
- Never touch the mains plug with wet hands.
- Never immerse the mains plug and mains connection cable in water or any other liquids.
- Disconnect the mains plug from the socket when the appliance is not in use, in the event of a fault and before cleaning or maintenance.
- Do not put any objects in or through the housing openings and also make sure that children cannot insert any objects through them.
- Never clean the appliance with a high-pressure cleaner or steam cleaner.

- This appliance contains electrical and mechanical parts which are essential for protection against potential sources of danger. Only parts corresponding to the original appliance specifications may be used for repairs.
- Investigations and repairs to the appliance may only be carried out by authorised specialists, such as our Service department.
- Unauthorised repairs to the appliance can cause property damage and personal injury, and invalidate liability and warranty claims. Never try to repair a (suspected) defective appliance yourself.

 CAUTION

Fire hazard!

Improper handling of the appliance can lead to fire.

- Connect the appliance only to a properly installed and earthed electric socket. Do not connect to a multi-socket extension cable or a multi-socket plug.
- Do not operate the appliance with an external timer or a separate remote control system.

 NOTICE

Improper handling of the appliance may result in damage or explosions.

- Do not use sharp objects to unpack the appliance.

When cleaning, please note:

- Never use soap or any harsh, granular, soda-based, acid-based, solvent-based or abrasive cleaners. All-purpose cleaners with a neutral pH are recommended.

- The door seals can be damaged by unsuitable cleaning agents. Use care products only on the outer surfaces.
- Use only soft cloths for cleaning.
- Ensure that water or any other liquid does not enter the electrical components.
- Never touch an electrical appliance if it has fallen into water. In such a case, immediately unplug the mains plug from the socket.

### CAUTION

Risk of scalding/burns!  
Hot steam is emitted during use.

### Risks associated with using kettles

#### WARNING

Risk of short circuit!

Water which penetrates into the appliance may cause short-circuiting.

- Make sure that water is never spilled over the contact pin on the base.
- Do not immerse the appliance itself or the mains cable or mains plug or base (socket) in water or other liquids.
- Never position the appliance in such a way that it can fall into a bathtub or sink.
- Hot steam may escape when fresh water is added shortly after a boiling cycle. Therefore, allow a cool-down period of approx. 30 seconds after each boil.
- Avoid any contact with the hot steam. Particular caution is required
  - during boiling,
  - when refilling the kettle and
  - when the lid is open.
- Do not open the lid during operation.
- Handle hot water with caution.



If the kettle is overfilled, hot water can spurt out during boiling.

- Do not fill the kettle above the MAX mark (1.7 l).

If the appliance falls over, contact with hot water can lead to scalding.

- Do not allow the mains connection cable to hang over the edge of the worktop on which the appliance is standing.
- Do not place the kettle on the edge of the worktop.

Health hazard!

Improper use of the appliance can lead to damage to health.

- Always throw away the first two batches of boiled water from a new kettle for hygiene reasons.
- During first use, after descaling and after having not used the appliance for a prolonged period of time, fill the water tank complete-

ly, heat it up and throw the water away.

### NOTICE

Risk of damage!

Improper handling of the appliance may result in damage.

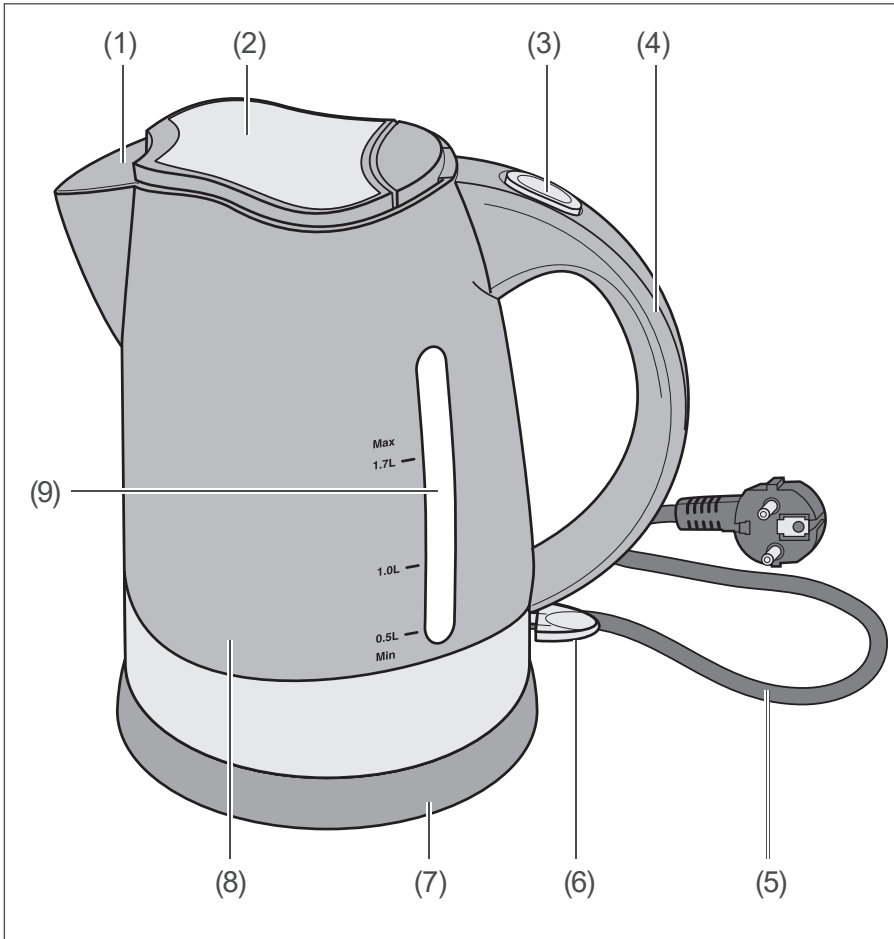
- Never expose the appliance to high temperatures (heating etc.) or weather (rain etc.).
- Only use the appliance if it is on a flat, stable and non-sensitive surface.
- Never operate the appliance when empty. Always fill the kettle with water up to at least the MIN mark.
- Only fill it with fresh, cold water and do not fill the kettle with other liquids.
- Never immerse the appliance in water or any other liquids to clean it.
- Do not put the appliance or individual parts of the appliance in a dishwasher.

- Do not use a steam cleaner to clean it. This can cause short-circuiting and could damage the appliance.
- Do not use any solvent-based, abrasive or scouring cleaners (e.g. oven or grill spray) or cleaning utensils such as scouring pads or similar. These could scratch the surfaces.
- Do not use any abrasive cleaners (scouring or thinning agents) to clean the appliance and accessories. They could damage the surface of the appliance.

### Risk of damage to nearby furniture

- Please keep in mind that furniture surface coatings sometimes contain chemical additives that may corrode the rubber feet of the appliance. This may cause residue to accumulate on the surface of the furniture. You must therefore place a heat- and water-resistant layer beneath the appliance.
- Do not set up the appliance under kitchen cupboards. They could be damaged by the steam that is emitted.

## Appliance parts and control elements



(1) Spout

(2) Lid

(3) Lid opener

(4) Handle

(5) Mains plug with mains cord

(6) On/Off switch

(7) Base with connection point  
and notch for the cord

(8) Water tank

(9) Viewing window

# Delivery

---

## Package contents

- Kettle
- Base with mains connection cable and mains plug
- User manual

## Checking package contents

1. Unpack the appliance.  
Do not use sharp or pointed objects to do this.
2. Remove all packaging parts from the water tank (8) and the base (7).
3. Should the delivery be incomplete or should you notice any damage caused by transport, do not operate the appliance and please notify our Ordering Service.



### WARNING!

Risk of electric shock!  
Touching live parts may result in severe injury or death.

- Do not operate the appliance if it has visible damage.
- 



If you have sufficient space, we recommend keeping the packaging at least during the warranty period. If the appliance has to be sent in for repair or brought to one of the repair service points, the appliance will only be adequately protected in the original packaging.

---

# Commissioning and operation

## Requirements for safe use

You have read the chapter “Safety” on page EN-4.

## The correct storage location

- Position the appliance on a solid, level and non-sensitive surface.
- Position the appliance in such a way that there is enough space above it for moving parts (lid).
- Do not position the appliance under an overhead cupboard.
- Do not place the appliance directly next to a hob or any other heat source.
- Set up the appliance in such a way that it is out of the reach of children.

## First use



CAUTION

Health hazard!

Improper use of the appliance can lead to damage to health.

- When using the appliance for the first time, after descaling it or after leaving it unused for a prolonged period, fill the kettle completely and boil. Discard this batch of water for hygienic reasons.

1. Clean the housing with a slightly damp cloth and wash the water tank with dishwasher.
2. Unwind the mains cord (5) at the bottom of the base (7) and thread the cord through the notch in the base.
3. Fill the water tank (8) completely and heat the water as described in the section titled “Heating water”.
4. Pour this first batch away after heating.

## Heating water

### CAUTION

Risk of scalding!

If the water tank is overfilled, hot water can spurt out during boiling.

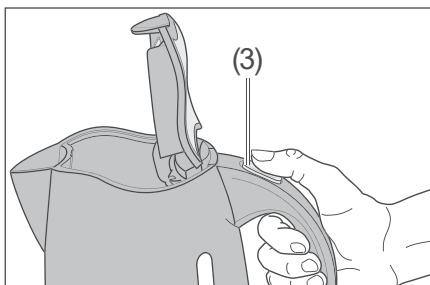
- Do not fill the water tank above the **MAX** mark.
- Do not open the lid during operation.

Risk of burns!

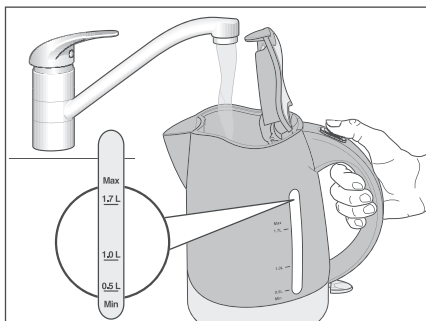
The water tank becomes hot during use!

- Only hold the water tank by its handle.

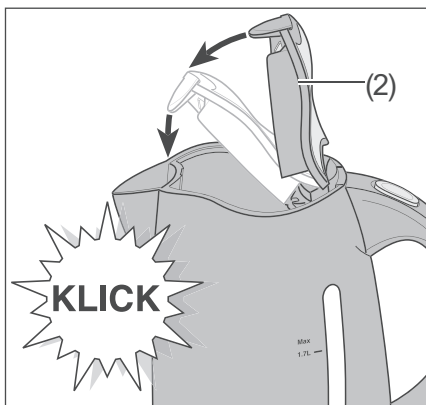
1. Insert the mains plug (5) into a properly installed socket.



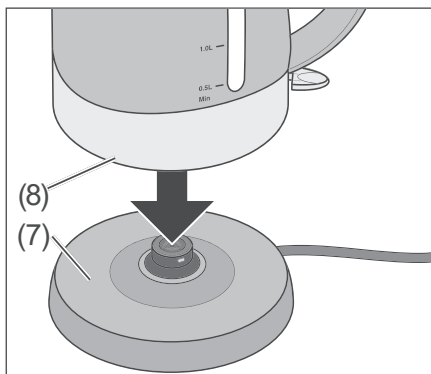
2. Depress the lid opener (3) to open the lid.



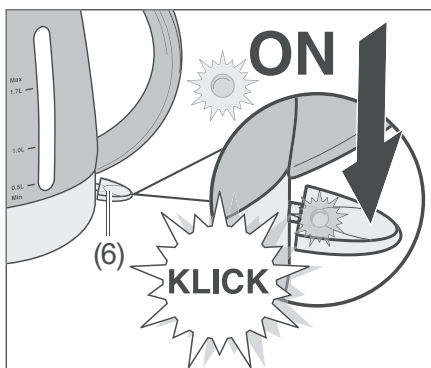
3. Fill the water tank with fresh, cold tap water (min. 0.5 to max 1.7 litres, 1.7 l for first use).



4. Push the lid (2) closed until you clearly hear it click into place.



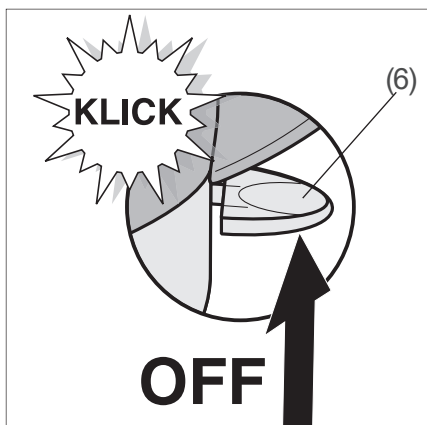
5. Place the water tank (8) on the base (7).



6. To switch on, press the On/Off switch (6) down to position I. The LED on the On/Off switch (6) will light up. You will hear the boiling process start. When it reaches boiling point, the appliance will automatically switch off. The switch will jump to position O and the LED will go out.

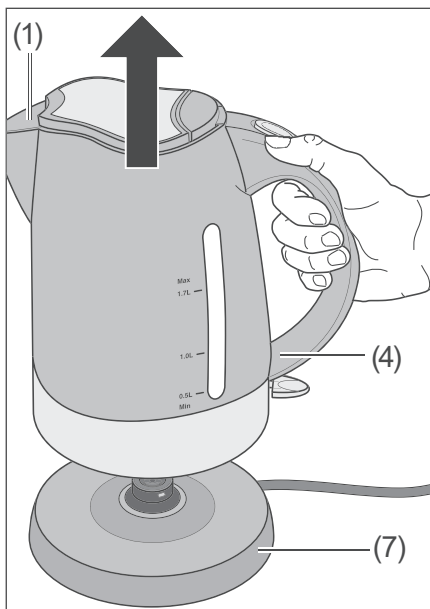
## Stopping the heating process

If you do not require boiling water, but just need warm to hot water, you can terminate the boiling process early.



- To switch off the appliance, push the On/Off switch (6) up to position O.

## Pouring the water



1. Use the handle (4) to lift the kettle off the base (7).
2. With the lid closed, pour the boiling/hot water through the spout (1) and into your chosen container.
3. If you
  - want to heat more water, allow the appliance to cool off for 30 seconds.
  - do not want to heat any more water, pull the mains plug out of the socket.

**i** Empty the kettle after each use. Otherwise, limescale will build up more quickly in the appliance and the water will become stale if the appliance is not used for an extended period of time.

## Overheat protection

The appliance has a fixed temperature regulator that protects the heating element from overheating if

- the appliance is accidentally switched on without water.
- the heating element is covered with limescale.

- If the appliance temperature regulator has switched off, you should allow the kettle to cool off for 15–20 minutes and descale it before using it again.



# Cleaning and maintenance

---

## Cleaning

### WARNING

Risk of electric shock!  
Improper use of the appliance may lead to serious injury or death.

- Always pull the mains plug out of the socket prior to cleaning and maintenance.

### CAUTION

Risk of burns!  
The water tank becomes hot during use. Touching the hot interior can lead to burns.

- Allow the appliance to cool completely prior to cleaning it.

### NOTICE

Risk of damage!  
Improper cleaning can cause short-circuiting and damage the appliance.

- The appliance and individual appliance parts must never
  - be immersed in water or other liquids,
  - be put in a dishwasher,
  - be steam cleaned.

Improper use of cleaning products or cleaning utensils can scratch the surfaces or cause chemical damage.

- Do not use any solvent-based, abrasive or scouring cleaners (e.g. oven or grill spray) or cleaning utensils such as scouring pads or similar.
  - Do not use abrasive cleansers (scouring agents or thinning agents) to clean the appliance.
-

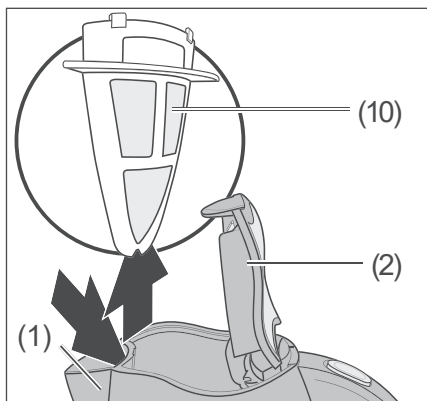
1. Pull the mains plug (5) out of the socket.
2. Wipe the housing with a slightly damp cloth.
3. Wash the water tank with normal dishwater and then rinse it out thoroughly with clear water.
4. Thoroughly dry all parts after cleaning.

## Decalcification

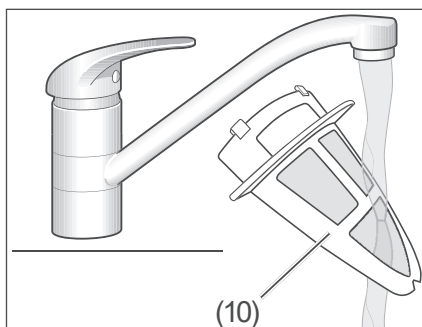
Depending on water hardness, limescale may form inside the water tank. You must descale the appliance if the inner walls or the hot-plate on the base of the water tank show visible limescale deposits.

1. Mix  $\frac{1}{2}$  a litre of water with 2 tablespoons of concentrated vinegar.
2. Pour this mixture into the water tank.
3. Allow the mixture to come to the boil.
4. Then allow the mixture to take effect briefly.
5. Dispose of the mixture. Do not pour it into an enamel-covered sink.
6. Rinse the water tank out thoroughly with cold water.
7. Thoroughly dry all parts after cleaning.

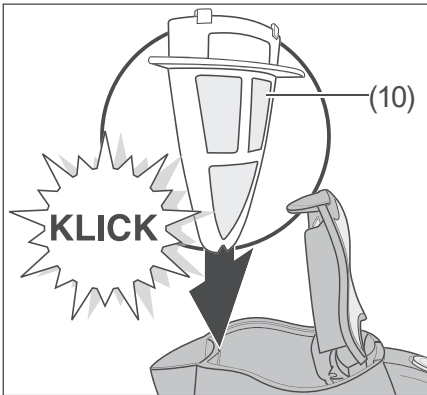
## Cleaning the filter



1. There is a filter (10) in the spout (1). Remove the filter when the lid (2) is open.



2. Clean the filter (10) under running water.



3. Reinsert the filter (10) until you hear it click into place.

## Storing

- Make sure that the kettle is disconnected from the mains and is completely dry.
- Store the kettle in a cool, dry place.
- Make sure that the kettle is out of the reach of children.

## Troubleshooting table

Malfunctions can occur in all electrical appliances. This does not necessarily mean there is a defect in the appliance. For this reason, please check the tables to see if you can correct the malfunction.



### WARNING

Risk of electric shock in case of improper repair!

Never try to repair a defective or suspected defective appliance yourself. You can put your own and future users' lives in danger. Only authorised specialists are allowed to carry out this repair work.

Problem	Possible cause	Solutions, tips
The water does not become hot.	The On/Off switch has not been pressed.	Press the On/Off switch (6) to start the heating process.
	Mains plug is loose.	Check that the mains plug is firmly inserted into the socket.
	The socket is defective.	Try the appliance with a different socket.
		Check fuses and/or circuit breakers.
Supply cord is defective.	Check the supply cord for damage. Contact our Service Centre, where necessary.	

## Service

Please note!

You are responsible for the condition of the appliance and its proper use in the household.

Damage resulting from non-compliance with this manual cannot be recognised.

In order for us to help you quickly, please tell us:

Name of appliance	Colour	Order number
privileg Kettle WK8266	Black	568799
	Red	747547

## General customer service

Please contact your mail order company's product advice centre if you have questions, complaints or accessory orders.

## Spare parts

### Customers in Germany

- Please contact Hermes Fulfilment GmbH:  
Tel. +49 (0) 57 32 99 66 00  
Monday–Thursday 8 a.m.–3 p.m., Friday 8 a.m.–2 p.m.  
Email: ersatzteilservice-eletrokleingeraete@hermes-ws.com

### Customers in Austria

- Please contact your mail order company's customer service centre or product advice centre.

## Disposal and waste prevention

---

### Waste prevention

According to the provisions of Directive 2008/98/EC, waste prevention measures always take priority over waste management.

For electrical and electronic devices, waste prevention measures include extending the lifespan of defective devices through repair and reselling used working appliances instead of disposing of them.

Please help us reduce waste and contact our Service department if your product is faulty.

More information can be found in the brochure “Waste Prevention Programme – of the German Government with the Involvement of the Federal Länder”.

### Disposing of old electrical devices in an environmentally-friendly manner



Electrical appliances contain harmful substances as well as valuable resources.

Every consumer is therefore required by law to dispose of old electrical appliances at an authorised collection or return point. They will thus be made available for environmentally-sound, resource-saving recycling.

You can dispose of old electrical appliances free of charge at your local recycling centre.

Contact your dealer directly for more information about this topic.

## Packaging



Our packaging is made of environmentally friendly, recyclable materials:

- Outer packaging made of cardboard
- Moulded parts made of foamed, CFC-free polystyrene (PS)
- Films and bags made of polyethylene (PE)
- Tension bands made of polypropylene (PP)

If you would like to dispose of the packaging, please dispose of it in an environmentally friendly way.

## Technical specifications

---

Model	WK8266
Article number	568799/747547
Voltage supply	220–240 V~, 50 Hz
Power consumption	1850-2200 W
Fill volume	0.5–1.7 l
Cable length	approx. 70 cm
Protection class	I