

# GEBRAUCHSANWEISUNG

## DIAGRAMM DES GERÄTS (ABB. 1)

- A. Griff.
- B. Sicherheitsverschluss (falls vorhanden).
- C. Dichtung.
- D. Trennvorrichtung (falls vorhanden).
- E. Tauwasserabfluss.
- F. Bedientafel.
- G. Kühlgitter des Seitenmotors.

## INSTALLATION

- **Lesen Sie das Kapitel „VOR DEM GEBRAUCH DES GERÄTS“.**
- **Packen Sie das Gerät aus.**
- **Entfernen Sie die 4 Distanzstücke zwischen Tür und Gerät.**
- Sicherstellen, dass der Tauwasser-Ablaufstopfen (falls vorhanden) korrekt platziert ist (4).
- Um optimale Leistungen zu erzielen und Schäden beim Öffnen des Deckels zu vermeiden, sind 7 cm Mindestabstand von der Rückwand und 7 cm Freiraum auf jeder Seite zu lassen.
- Setzen Sie die Zubehörteile (falls vorgesehen) ein.
- Reinigen Sie den Innenraum des Geräts, bevor Sie es benutzen.

## DIAGRAMM DER BEDIENTAFEL (ABB. 2)

1. Thermostat: kann verwendet werden, um die Innentemperatur des Gerätes einzustellen.
2. Rote LED-Lampe (falls vorgesehen): Ihr Aufleuchten zeigt an, dass die Innentemperatur des Gerätes noch nicht kalt genug ist.
3. Grüne LED-Lampe (falls vorgesehen): Zeigt an, dass das Gerät eingeschaltet ist.
4. Gelbe/orangenfarbene Leuchttaste (falls vorgesehen): schaltet die Schnellgefrierfunktion ein/ab.

**WICHTIG: Wenn das Produkt als Kühlvorrichtung verwendet wird, prüfen, dass die Schnellgefrierfunktion nicht aktiviert ist, um Flaschenbruch zu vermeiden.**

**Das Bedienfeld kann je nach Modell verschiedenartig gestaltet sein.**

### Einschalten des Geräts

- Die Gerätetemperatur ist bereits werkseitig auf die empfohlene Gefrierer-Betriebstemperatur von -18°C voreingestellt.
- Schließen Sie den Netzstecker an.
- Die grüne LED-Lampe (falls vorgesehen) leuchtet auf.
- Auch die rote LED-Lampe (falls vorgesehen) leuchtet auf, da die Innentemperatur der Gefriertruhe noch nicht kalt genug zum Einlagern des Lebensmittels ist. Normalerweise schaltet die rote LED in den ersten sechs Stunden nach dem Einschalten des Geräts ab.

- Nach dem Verbinden des Geräts am Stromnetz und wenn die optimale Temperatur erreicht ist, sicherstellen, dass die Taste **SCHNELL EINFRIEREN** nicht gedrückt ist (die gelbe LED, wenn vorhanden, ist ausgeschaltet).
- Lagern Sie das Gefriergut nur dann ein, wenn die rote LED-Lampe (falls vorgesehen) nicht mehr leuchtet.

**Hinweis:** Aufgrund der fest schließenden Dichtung lässt sich die Gerätetür unmittelbar nach dem Verschließen nicht wieder öffnen. Warten Sie mehrere Minuten, bevor Sie den Deckel des Geräts wieder öffnen.

**Hinweis:** Dieses Gerät arbeitet mit der „Skin-Verflüssiger“-Technologie: Die Kondensatoreinheit ist in die Wände des Geräts integriert. Daher können sich die Wände des Geräts an der Seite und vorn während des Betriebs erwärmen. Dies ist vollkommen normal und verringert auch das Risiko von Kondensationsbildung unter besonders kritischen Umweltbedingungen (siehe Abschnitt „Störung – was tun?“).

### Temperatureinstellung

Stellen Sie die korrekte Temperatur über den Thermostat ein. Dieses Produkt kann sowohl als Gefrierer als auch als Kühlvorrichtung verwendet werden.



- Um das Produkt als Gefrierer zu verwenden, den Thermostat auf „freezer“ stellen. In diesem Fall muss das Produkt zur Lagerung von gefrorenen Lebensmitteln verwendet werden, um frische Lebensmittel zu gefrieren und um Eis herzustellen.

**Die Innentemperatur kann zwischen -14°C und -22°C eingestellt werden** (je nach Umgebungsbedingungen, dieser Bereich kann leicht variieren).

- Um das Produkt als Kühlvorrichtung zu verwenden, den Thermostat auf „cooler“ stellen. In diesem Fall muss das Produkt zum Lagern von frischen Lebensmitteln und Getränken verwendet werden.

**Die Innentemperatur kann zwischen 0°C und +6°C eingestellt werden** (je nach Umgebungsbedingungen, dieser Bereich kann leicht variieren).

- Zum Ausschalten des Produktes, den Thermostat auf OFF stellen.

**In diesem Fall ist das Produkt bereits mit der Stromversorgung verbunden.**

**WICHTIG: Wenn das Produkt als Kühlvorrichtung verwendet wird, prüfen, dass die Schnellgefrierfunktion nicht aktiviert ist, um Flaschenbruch zu vermeiden.**

### AUSSERBETRIEBNAHME DES GERÄTES

Trennen Sie die Stromversorgung des Geräts, entleeren Sie es, tauen Sie es ggf. ab und reinigen Sie es. Lassen Sie die Türen offen, um für eine ausreichende Luftzirkulation in den Geräteräumen zu sorgen. Dadurch wird die Bildung von Schimmel oder unangenehmen Gerüchen, sowie Oxidation (Schwarzfärbung) der Innenwände vermieden.

## VERWENDUNG DER KÜHLVORRICHTUNG



### Vor dem Umschalten von der Gefriererfunktion auf die Kühlfunktion, bitte:

1. prüfen, dass sich keine gefrorenen Lebensmittel in dem Innenraum befinden, um unerwartetes Abtauen der Lebensmittel zu vermeiden.
2. Abtauen und Reinigen des Produktes, um Wasseransammlung am Boden zu vermeiden.

Hinweis: Bei hoher Luftfeuchtigkeit kann es zu Kondensationsbildung an beiden Wänden und auf dem Boden in dem Gerät kommen. Dies ist vollkommen normal und beeinflusst auf keinsten Weise den Betrieb des Gerätes.

In diesem Fall empfehlen wir alle mit Flüssigkeit gefüllten Behälter zu schließen (z.B.: gefüllte Töpfe), Lebensmittel mit hohem Flüssigkeitsgehalt einzuwickeln (z.B.: Gemüse).

**WICHTIG: Wenn das Produkt als Kühlvorrichtung verwendet wird, prüfen, dass die Schnellgefrierfunktion nicht aktiviert ist, um Flaschenbruch zu vermeiden.**

## GEBRAUCH DES GEFRIERSCHRANKS



### TIEFGEFRORENES LAGERN

**Bevor Sie gefrorene Lebensmittel in den Innenraum geben, bitte prüfen, dass das Produkt auf Gefrierer eingestellt ist (siehe Abschnitt „Temperatureinstellung“) und dass das rote Licht nicht leuchtet.**

**VOR UMSCHALTEN VON DER KÜHLVORRICHTUNG AUF GEFRIERER, BITTE PRÜFEN, DASS SICH KEINE LEBENSMITTEL ODER FLASCHEN IN DEM INNENRAUM BEFINDEN, UM UNERWÜNSCHTES GEFRIEREN DER LEBENSMITTEL ODER FLASCHENBRUCH ZU VERMEIDEN.**

Siehe Tabelle am Gerät.

#### Klassifizierung von eingefrorenen Lebensmitteln

Die eingefrorenen Lebensmittel laden und klassifizieren; es empfiehlt sich, das Einlagerungsdatum auf den Verpackungen anzugeben, um den Verzehr vor den in Monaten aufgeführten Verfallsdaten in Abb. 6 für jede Art von Lebensmitteln sicherzustellen.

#### Hinweise zur Lagerung von Lebensmitteln

Beim Kauf von Tiefkühlkost:

- Sicherstellen, dass die Verpackung nicht beschädigt ist (gefrorene

Lebensmittel in beschädigter Verpackung sind möglicherweise verdorben).

Ist die Verpackung aufgebläht oder feucht, wurden die Lebensmittel nicht optimal gelagert, und sind bereits angetaut.

- Legen Sie gefrorene Lebensmittel stets an das Ende Ihres Einkaufs und transportieren Sie diese in einer Isoliertasche.
- Die Tiefkühlware zu Hause sofort in die Gefriertruhe legen.
- Vermeiden Sie Temperaturschwankungen oder beschränken Sie diese auf ein Minimum.
- Beachten Sie das aufgedruckte Mindesthaltbarkeitsdatum.
- Beachten Sie stets die aufgedruckten Lagerungsinformationen.

**Hinweis:**

**Verbrauchen Sie teilweise aufgetaute Lebensmittel sofort. Frieren Sie nichts erneut ein, es sei denn, es wurde nach dem Auftauen gegart. Falls aufgetaute Lebensmittel gekocht werden, können sie danach wieder eingefroren werden.**

**Bei einem längeren Stromausfall:**

- **Den Deckel der Gefriertruhe nicht öffnen, es sei denn, um die Kühlakkus (falls vorhanden) auf das Gefriergut auf der rechten und linken Seite zu legen. Dies verlangsamt den Temperaturanstieg.**

### TIEFGEFRORENES LAGERN

**Bevor Sie Lebensmittel in dem Innenraum gefrieren, bitte prüfen, dass das Produkt auf Gefrierer eingestellt ist (siehe Abschnitt „Temperatureinstellung“) und dass das rote Licht nicht leuchtet.**

#### Lebensmittel zum Einfrieren vorbereiten

- Vor dem Einfrieren frische Lebensmittel unter Verwendung von Folgendem verpacken: Alufolie, Frischhaltefolie, luft- und wasserdichte Kunststoffbeutel, Kunststoffbehälter mit Deckeln, die zum Einfrieren von Lebensmitteln geeignet sind.
- Für hochwertige gefrorene Lebensmittel müssen die Lebensmittel frisch, reif und von guter Qualität sein.
- Frisches Obst und Gemüse muss möglichst gleich nach der Ernte eingefroren werden, um seinen vollen Nährwert, seine Konsistenz, seine Farbe und seinen Geschmack zu erhalten.
- Heiße Lebensmittel stets abkühlen lassen, bevor sie in die Gefriertruhe gegeben werden.

#### Frische Lebensmittel einfrieren

- Einfrierende Lebensmittel so lagern, dass sie die Wände der Gefriertruhe berühren (Abb. 5):

**A.** Einfrierende Lebensmittel

**B.** bereits eingefrorene Lebensmittel.

- Vermeiden Sie beim Einlagern den direkten Kontakt der einzufrierenden mit den bereits eingefrorenen Lebensmitteln.
- Für eine bessere und schnellere Gefrierleistung müssen die Lebensmittel in kleine Portionen aufgeteilt werden; Dies wird sich auch als nützlich erweisen, wenn Sie die tiefgekühlten Speisen auftauen wollen.

**1.** Mindestens 24 Stunden vor dem Einlagern frischer Lebensmittel in der Gefriertruhe die Taste Schnellgefrieren drücken.

**2.** Einlegen der einzufrierenden Lebensmittel und den Deckel des Gerätes 24 Stunden lang geschlossen halten. Nach 50 Stunden schaltet die Schnellgefrierfunktion automatisch ab.

## ABTAUEN DES GERÄTS

Das Gerät sollte abgetaut werden, wenn die Eisdicke an den Wänden 5-6 mm erreicht.

- Das Gerät von der Stromversorgung trennen.
- Die Lebensmittel aus dem Gerät nehmen und sie an einem sehr kühlen Ort oder in einer thermisch isolierten Tasche lagern.
- Die Gerätetür geöffnet lassen.
- Den Innerverschluss des Tauwasserabflusses (modellabhängig) entfernen (Abb. 8).
- Den Außenverschluss des Tauwasserabflusses (modellabhängig) entfernen und ihn, wie in der Abb. 8) angezeigt, erneut positionieren.
- Die Trennvorrichtung (modellabhängig) im Gerät als Behälter für verbleibendes Wasser verwenden, (D) wie in Abb. 8 angezeigt. Sollte keine Trennvorrichtung vorhanden sein, einen flachen Behälter verwenden.
- Der Abtauvorgang kann beschleunigt werden, indem das Eis mit einem Spatel von den Geräterwänden gelöst wird.
- Das Eis vom Geräteboden entfernen.
- Zum Entfernen der Eisschicht keine spitzen oder scharfen Metallgegenstände verwenden, um dauerhafte Schäden am Geräteinnern zu vermeiden.
- Keine Scheuermittel verwenden und den Innenraum nicht künstlich aufheizen.
- Das Geräteinnere gründlich trocknen.
- Den Stecker nach dem Abtauen erneut einstecken.

## REINIGUNG UND WARTUNG

- Das Eis von den Oberkanten entfernen (siehe „Anleitung zur Fehlersuche“).
- Nach dem Abtauvorgang das Geräteinnere mit einem Schwamm mit warmem Wasser und/oder einem milden Reinigungsmittel reinigen.
- Die Seitenbelüftung reinigen (falls vorhanden).

**Den Netzstecker ziehen, bevor Wartungsarbeiten am Gerät durchgeführt werden. Verwenden Sie keine Scheuermittel, Topfkratzer, Fleckenmittel (z. B. Azeton, Trichloräthylen), um das Gerät zu reinigen.**

**Reinigen und warten Sie das Gerät mindestens einmal im Jahr, um die besten Ergebnisse zu erreichen.**

## DECKELLAMPE AUFHÄNGEN (FALLS VORHANDEN)

- schalten Sie das Gerät von der Stromversorgung ab.
- Nehmen Sie die Milchglasabdeckung entsprechend der Abbildung und in der angegebenen Reihenfolge ab.
- Die Glühlampe herauserschrauben und sie durch eine neue Lampe mit gleicher Spannung und Leistung ersetzen.
- Setzen Sie die Milchglasabdeckung wieder ein und schließen Sie den Strom wieder an.

## ANLEITUNG ZUR FEHLERSUCHE

### 3. Die rote LED-Lampe (falls vorgesehen) bleibt eingeschaltet.

- Liegt ein Stromausfall vor?
- Läuft der Abtauvorgang?
- Ist der Gerätedeckel korrekt geschlossen?
- Steht das Gerät neben einer Wärmequelle?
- Ist der Thermostat korrekt eingestellt?
- Sind das Lüftungsgitter und der Kondensator sauber?

### 4. Das Gerät verursacht ein zu lautes Betriebsgeräusch.

- Ist das Gerät korrekt ausnivelliert?
- Berührt das Gerät andere Möbelstücke, oder Objekte, die Vibrationen verursachen können?
- Wurde die Verpackung vom Sockel des Geräts entfernt?

**Hinweis:** Gluckergeräusche nach Aussetzen des Kompressors sind völlig normal.

### 5. Die grüne LED-Lampe (falls vorgesehen) ist ausgeschaltet und das Gerät funktioniert nicht.

- Liegt ein Stromausfall vor?
- Ist der Netzstecker richtig eingesteckt?
- Ist das Netzkabel unbeschädigt?

### 6. Die grüne LED-Lampe (falls vorgesehen) ist ausgeschaltet und das Gerät funktioniert.

- Die grüne LED-Lampe ist defekt. Benachrichtigen Sie den Kundendienst für den Austausch.
- 7. Der Kompressor läuft ständig.**
  - Wurden warme Lebensmittel in das Gerät gegeben?
  - Hat der Gerätedeckel längere Zeit offen gestanden?
  - Steht das Gerät in einem zu warmen Raum oder neben einer Wärmequelle?
  - Ist der Thermostat korrekt eingestellt?
  - Wurde die Taste Schnellgefrieren (falls vorhanden) versehentlich gedrückt?

### 8. Übermäßige Reifbildung am oberen Rand des Geräts.

- Sind die Verschlüsse des Tauwassers korrekt eingesetzt?
- Ist der Gerätedeckel korrekt geschlossen?
- Ist die Dichtung des Gerätedeckels beschädigt oder verformt? (Siehe Kapitel „Installation“)
- Wurden die 4 Distanzstücke entfernt? (Siehe Kapitel „Installation“)

### 9. Kondenswasserbildung auf der Geräteaußenwand

- Unter bestimmten atmosphärischen Bedingungen (Luftfeuchtigkeit über 85 %), oder wenn sich das Gerät in einem feuchten, oder schlecht belüfteten Raum befindet, ist das Auftreten von Kondensation normal.

Die Leistung des Geräts wird dadurch nicht beeinträchtigt.

### 10. Die Reifschicht an den Geräteinnenwänden ist nicht gleichförmig.

- Diese Erscheinung ist ganz normal.

## KUNDENDIENST

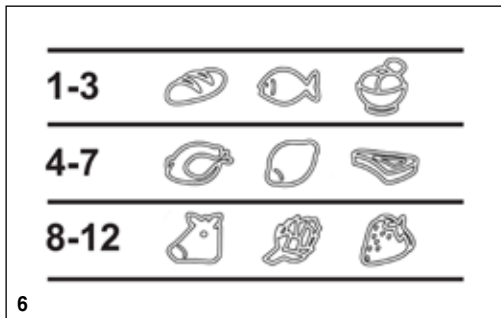
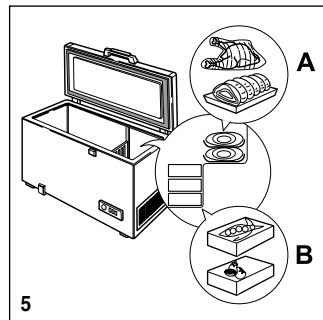
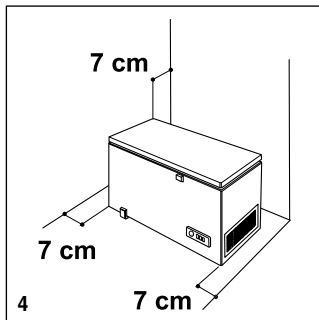
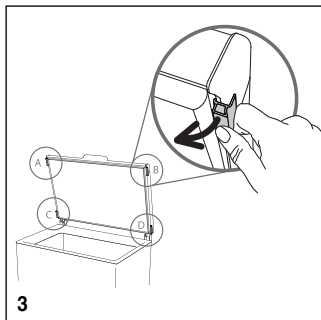
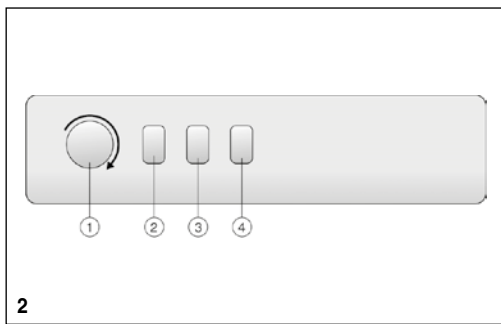
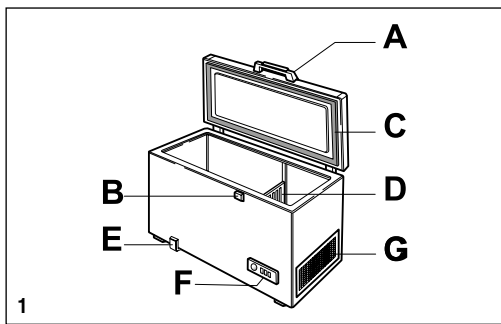
Bevor sie sich an den Kundenservice wenden:

1. Versuchen Sie zuerst, die Störung selbst zu beheben.
2. Schalten Sie das Gerät wieder ein, um zu sehen, ob die Störung behoben ist. Schalten Sie andernfalls die Stromversorgung des Geräts ab und warten Sie etwa eine Stunde, bevor Sie es wieder einschalten.
3. Wenden Sie sich an den Kundendienst, falls die Störung weiterhin vorliegt.

**Sie benötigen dabei folgenden Angaben:**

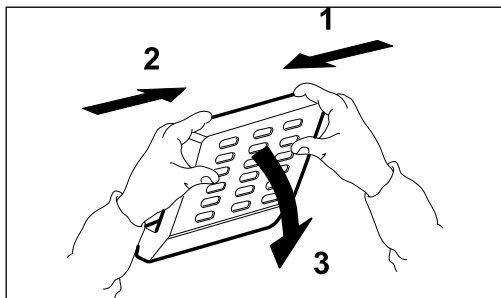
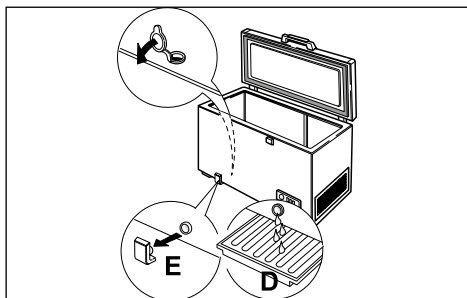
- Art der Störung
- Modell
- die Servicenummer (die Zahl nach dem Wort SERVICE auf dem Typenschild an der Geräterückwand),
- Ihre vollständige Anschrift,
- Ihre vollständige Telefonnummer.





CLASE / KLASSE / CLASSE / CLASS  
 XXXXX XXXXXXXX  
 TYP XXXXX MODEL XXXXX

CLASE/KLASSE CLASSE/CLASS	°C	°F
SN	10 - 32	50 - 90
N	16 - 32	61 - 90
ST	16 - 38	61 - 100
T	16 - 43	61 - 110



400011232596