

AUFBAU - BEDIENUNGSANLEITUNG

Artikelnummer //: SB-TE11600

Artikelname //: Laufband Track Orion 06



EINLEITUNG

Liebe Kundin, Lieber Kunde//:

Wir möchten Sie zum Kauf Ihres neuen Fitnessgerätes der Marke Stamm Bodyfit beglückwünschen. Ihre Wahl war richtig, denn Stamm Bodyfit Produkte sind qualitätsgeprüft und entsprechen den derzeit gültigen Normen. Sie verfügen immer über einen hohen Qualitätsstandard.

Wir bedanken uns für das uns entgegengebrachte Vertrauen.

Das Thema Gesundheit und Wellness wandelt sich immer mehr von einer Modewelle zum ständigen bewussten Umgang des Menschen mit seinem Körper.

Mit dem Kauf Ihres Fitnessgerätes haben Sie dazu einen wichtigen Schritt bereits getan.

Wir wünschen Ihnen viel Spaß und Erfolg beim Trainieren!

WIR LASSEN SIE NICHT ALLEIN!

Sollten Sie Schwierigkeiten beim Aufbau oder Inbetriebnahme Ihres Gerätes haben, schicken Sie es nicht gleich zurück

– rufen Sie uns an! In den meisten Fällen haben Probleme auch bei sehr komplexen technischen Geräten, nur kleine Ursachen, die sich schnell und unkompliziert telefonisch klären lassen.

Unser Serviceteam steht Ihnen gerne zur Verfügung.

(Telefon: +49 (0) 2261 / 91410-15)

(Mo - Fr 8.00 – 17.00 Uhr)

(Fax: +49 (0) 2261 / 91410-29)

(E-Mail: service@stamm-sports.de) (Internet: www.stamm-sports.de)

Postanschrift: Stamm Sports GmbH

An der Nordhelle 19

51645 Gummersbach /Germany

HINWEIS:

Bitte bewahren Sie die Aufbau-/Bedienungsanleitung, Ihren Kaufbeleg und die Transportverpackung während der Gewährleistungspflicht auf. Retouren Sendungen können wir nur nach Freigabe durch unseren Service in Originalverpackung mit Beilage von Aufbau / Bedienungsanleitung sowie detaillierter Fehlerbeschreibung und Original / Kopie des Kaufbeleges anerkennen.

INHALTSVERZEICHNIS //: SB-TE11600

EINLEITUNG	2
SICHERHEITSHINWEISE	4
ZUSAMMENBAU DES FITNESSGERÄTES	5
WARNHINWEISE / TECHNISCHE DATEN	6
GESAMTANSICHT DES GERÄTES	7
MONTAGESCHRITT //1: AUSPACKEN UND VORBEREITUNG	8
MONTAGESCHRITT //2: MONTAGE DER STÜTZEN	8
MONTAGESCHRITT //3: MONTAGE DER KONSOLE	9
MONTAGESCHRITT //4: MONTAGE DES KONSOLENGESTELLS	9
MONTAGESCHRITT //5: MONTAGE DER ABDECKUNGEN	10
MONTAGESCHRITT //6: MONTAGE DER NEIGUNGSWINKEL	10
MONTAGESCHRITT //7: MONTAGE DER FLASCHENHALTERUNG	11
COMPUTER //: ANZEIGE UND SYSTEMPROGRAMME	12
PO //: MANUELLES TRAININGSPROGRAMM	15
FAT //: BODY – COUNT PROGRAMM	16
U1 – U3 //: BENUTZERDEFINIERTER PROGRAMME	17
P1 – P36 //: VOREINGESTELLTE TRAININGSPROGRAMME	18
LEISTUNGSTABELLE	20
HANDPULSSENSOREN / HERZFREQUENZZIELBEREICH	24
FEHLERCODIERUNG	26
AUFWÄRMEN	27
AUF DIE PLÄTZE – FERTIG – LOS	28
TRAININGSDAUER	28
FUNKTION UND ANWENDUNG	28
JUSTIERUNG DES LAUFBANDES	29
WARTUNG DER LAUFFLÄCHE / ZUSAMMENKLAPPEN DES LAUFBANDES	30
PFLEGE / WARTUNG / UMWELTSCHUTZ	31
GEWÄHRLEISTUNGEN	33
GESAMT – TEILELISTE	34
EXPLOSIONSZEICHNUNG	35

SICHERHEITSHINWEISE

Dieses Gerät entspricht den Anforderungen der EN-Norm 957-1, EN-Norm 957-6.

Der Anwendungsbereich dieses Gerätes ist der Heimbereich. Das Gerät wurde unter Berücksichtigung der vorgegebenen Sicherheitsfaktoren nach der europäischen Norm EN 957 geprüft.

Bitte beachten Sie, dass es sich bei diesem Trainingsgerät um ein Gerät handelt, welches nicht für therapeutische Zwecke geeignet ist. Die CE-Kennzeichnung bezieht sich auf die elektromagnetische Verträglichkeit des Gerätes (EG-Richtlinie 2004/108/EG).

Das Fitnessgerät ist nicht als Spielgerät geeignet und muss bei Nichtgebrauch unzugänglich für Kleinkinder gelagert werden. Kleinkinder dürfen sich während des Trainings nicht in Reichweite des Gerätes befinden, um Verletzungsgefahren auszuschließen.

Die bestimmungsgemäße Benutzung des Fitnessgerätes ist ausschließlich für den Gebrauch durch Erwachsene oder Jugendliche mit entsprechender physischer und psychischer Entwicklung bestimmt. Es ist sicherzustellen, dass jeder Benutzer mit der Bedienung und Handhabung des Gerätes vertraut ist oder beaufsichtigt wird.

Eltern und andere Aufsichtspersonen sollen sich Ihrer Verantwortung bewusst sein, da aufgrund des natürlichen Spieltriebs und der Experimentierfreudigkeit der Kinder mit Situationen und Verhaltensweisen zu rechnen ist, für die das Fitnessgerät nicht gebaut ist. Entfernen Sie den Sicherheits-Not-Stopp von Ihrem Laufband und verwahren Sie ihn für Kinder unerreichbar auf. Weisen Sie Kinder insbesondere darauf hin, dass das Gerät kein Spielzeug ist.

Um einer Gesundheitsschädigung vorzubeugen oder bestehende Risiken zu minimieren, kontaktieren Sie vor Beginn Ihres Fitnesstrainings Ihren Arzt, um einen allgemeinen Fitnesscheck durchzuführen.

Besondere Beeinträchtigungen wie z.B. Tragen eines Herzschrittmachers, Schwangerschaft, orthopädische Beschwerden, Einnahme von Medikamenten etc. muss das Training mit einem Arzt abgestimmt werden. Unsachgemäßes oder übermäßiges Training kann Ihre Gesundheit gefährden, Schäden / Verletzungen hervorrufen oder zum Tode führen!

Beenden Sie Ihr Training sofort, wenn Sie sich schwach oder schwindelig fühlen, Brechreiz bekommen, Brustschmerzen verspüren oder wenn Herzklopfen oder andere Symptome auftreten. Ziehen Sie in diesem Fall unbedingt einen Arzt zu Rate.

Hohe Temperaturschwankungen, hohe Feuchtigkeit und Wassereinfluss können die Lebensdauer Ihres Fitnessgerätes, insbesondere der Elektronikteile, beeinträchtigen oder zerstören. Das Gerät ist für eine Benutzung im Freien nicht geeignet.

Um bestmögliche Trainingsresultate zu erzielen und Verletzungen vorzubeugen, planen Sie unbedingt vor Trainingsbeginn eine Aufwärmphase und nach dem Training eine Entspannungsphase in Ihr Training ein. Entsprechende Übungen finden Sie unter dem Punkt "Aufwärmen im Inhaltsverzeichnis".

Tragen Sie beim Training komfortable, jedoch nicht zu lose Kleidung um ein "Hängen bleiben" zu verhindern. Trainieren Sie immer mit einem geeigneten Schuhwerk wie z.B. Turnschuhen, jedoch nie barfuß.

Überzeugen Sie sich vor Beginn Ihres Trainings vom sicheren Stand Ihres Fitnessgerätes, das Gerät muss auf einer festen, ebenen und rutschfesten Oberfläche stehen. Eventuelle Bodenunebenheiten müssen ausgeglichen werden.

Achten Sie darauf, dass Sie beim Trainieren mit Ihrem Fitnessgerät genügend Bewegungsfreiraum haben und keine Hebel, Einstellmechanismen, Einrichtungsgegenstände oder Personen insbesondere Kleinkinder in den Bewegungsbereich ragen oder befinden und so das Training beeinflusst wird oder Verletzungen hervorgerufen werden können. Wir empfehlen einen Sicherheitsabstand von "2x2 m (BxL)" um das Gerät.

Hinterlassen oder lagern Sie das Fitnessgerät so, dass sich niemand an herausstehenden Teilen verletzen kann. Verwendungszweck //:

Das Gerät ist ausschließlich zu Trainingszwecken wie in dieser Bedienungsanleitung beschrieben zu benutzen. Das Fitnessgerät ist für die Benutzung von jeweils einer Person vorgesehen.

Bevor Sie das Fitnessgerät in Betrieb nehmen, beachten Sie bitte folgende Punkte //:

Das Gerät ist ausschließlich für die Nutzung im privaten Bereich ausgelegt und ist für gewerbliche Einsätze nicht geeignet. Bewahren Sie die Bedienungsanleitung möglichst griffbereit in der Nähe des Gerätes auf, diese wird auch zur Bestellung von Ersatzteilen benötigt.



Trotz sorgfältiger Qualitätskontrolle kann es vorkommen, dass in seltenen Fällen Abriebstaub von beweglichen Teilen herabfällt. Um zu vermeiden das Ihnen Schäden an Teppich oder Fußboden entstehen, muss das Gerät vor Beginn des Trainings auf eine Unterlage

(z.B – Unterlegmatte) gestellt werden.

Für etwaige Schäden die auf Untergründen durch das Herabfallen von Antriebsstaub oder beweglichen Teilen oder sonstigen Gründen entstehen, übernimmt weder der Händler noch der Hersteller die Haftung. Sorgen Sie dafür, dass der Trainingsraum gut belüftet ist. Vermeiden Sie jedoch Zugluft.

Die natürliche Laufbewegung kräftigt Beine, Gesäß und Hüften. Außerdem werden Arme, Schultern, Brust, Bauch und Rücken durch das Training gestärkt.



Das Gerät ist für ein maximales Körpergewicht Von "120KG" ausgelegt.

ZUSAMMENBAU DES FITNESSGERÄTES

Bevor Sie mit dem Zusammenbau beginnen, sollten Sie das Gerät ein bis zwei Stunden bei Zimmertemperatur stehen lassen.

Wählen Sie für die Montage Ihres Fitnessgerätes einen Platz am Boden oder einen Arbeitstisch mit ausreichend Arbeitsfläche und Bewegungsfreiheit aus. Zur Vermeidung von Untergrundschäden bauen Sie Ihr Trainingsgerät auf einer Unterlage, Tuch oder Bodenschutzmatte auf. Auch während der Benutzung sollte das Gerät zur Vermeidung von Untergrundschäden auf einer Bodenschutzmatte stehen .

Nehmen Sie nun alle Teile aus der Transportverpackung und entfernen Sie alle Schutzfolien, Gurte, Bänder und Transportsicherungen.

Achtung //: (Erstickungsgefahr)
Achten Sie darauf, dass die Schutzfolien nicht zur tödlichen Falle für Kinder werden.

Legen Sie alle Teile sortiert vor sich hin und kontrollieren Sie anhand der Teileliste die Vollständigkeit aller Teile, Schrauben und Anbauteile.

Sollten Teile fehlen oder beschädigt sein, so setzen Sie sich bitte direkt mit unserem Serviceteam in Verbindung unter //: +49 (0) 2261-9141015

(Montag – Freitag / 08:00 Uhr – 17:00 Uhr)
(Telefonkosten sind abhängig von Ihrem Tarif.)

Wenn Sie Schwierigkeiten beim Aufbau oder Inbetriebnahme Ihres Gerätes haben, steht Ihnen unsere Serviceabteilung gerne zu Verfügung! In den meisten Fällen haben Probleme auch bei sehr komplexen technischen Geräten, nur kleine Ursachen, die sich schnell und unkompliziert telefonisch klären lassen.

WARNHINWEISE


Die Warnhinweise sind zu Ihrer eigenen Sicherheit sichtbar auf dem Gerät angebracht.

Sie sollten sie aus diesem Grund auch nicht entfernen.

ACHTUNG!

Schützen Sie sich und andere vor Risiken und Verletzungen: Lesen Sie die Bedienungsanleitung

- Decken Sie die Lauffläche ab bevor Sie das Laufband verstauen.





- Benutzen Sie zum Betreten und Verlassen des Laufbandes immer die seitlichen Trittfüßen.
- Verstellen Sie die Geschwindigkeit nur langsam.
- Nutzen Sie bei Bedarf die Handläufe.
- Befestigen Sie vor jedem Training den Sicherheits-Not-Stopp an Ihrer Kleidung.

ACHTUNG!

Schützen Sie sich und andere vor Risiken und Verletzungen: Lesen Sie die Bedienungsanleitung

- Beenden Sie Ihr Training sofort, wenn Sie sich schwach oder schwindelig fühlen, Brechreiz bekommen oder Brustschmerzen verspüren, Herzklopfen oder andere Symptome auftreten und ziehen Sie einen Arzt zu Rate.
- Halten Sie Kinder und Haustiere von dem Laufband fern.
- Halten Sie Kleidung, Haare, Finger und nackte Füße von allen beweglichen Teilen fern.
- Nehmen Sie keine eigenständigen Reparaturen am Laufband vor.
- Tragen Sie bei jedem Training komfortable Kleidung und geeignetes Schuhwerk.

ACHTUNG!

Halten Sie Kinder von dem Laufband fern.

ACHTUNG

Stellen Sie den Neigungswinkel auf die kleinste Steigung ein, bevor Sie das Laufband zusammenklappen.

%=0




GEFAHR!

Halten Sie Ihre Hände und Füße von dem Netzkabel fern, solange das Laufband in Betrieb ist. Das Laufband hat ein sehr großes Eigengewicht. Versuchen Sie deshalb nie es mit einer Hand zu bewegen oder zusammen zu klappen.

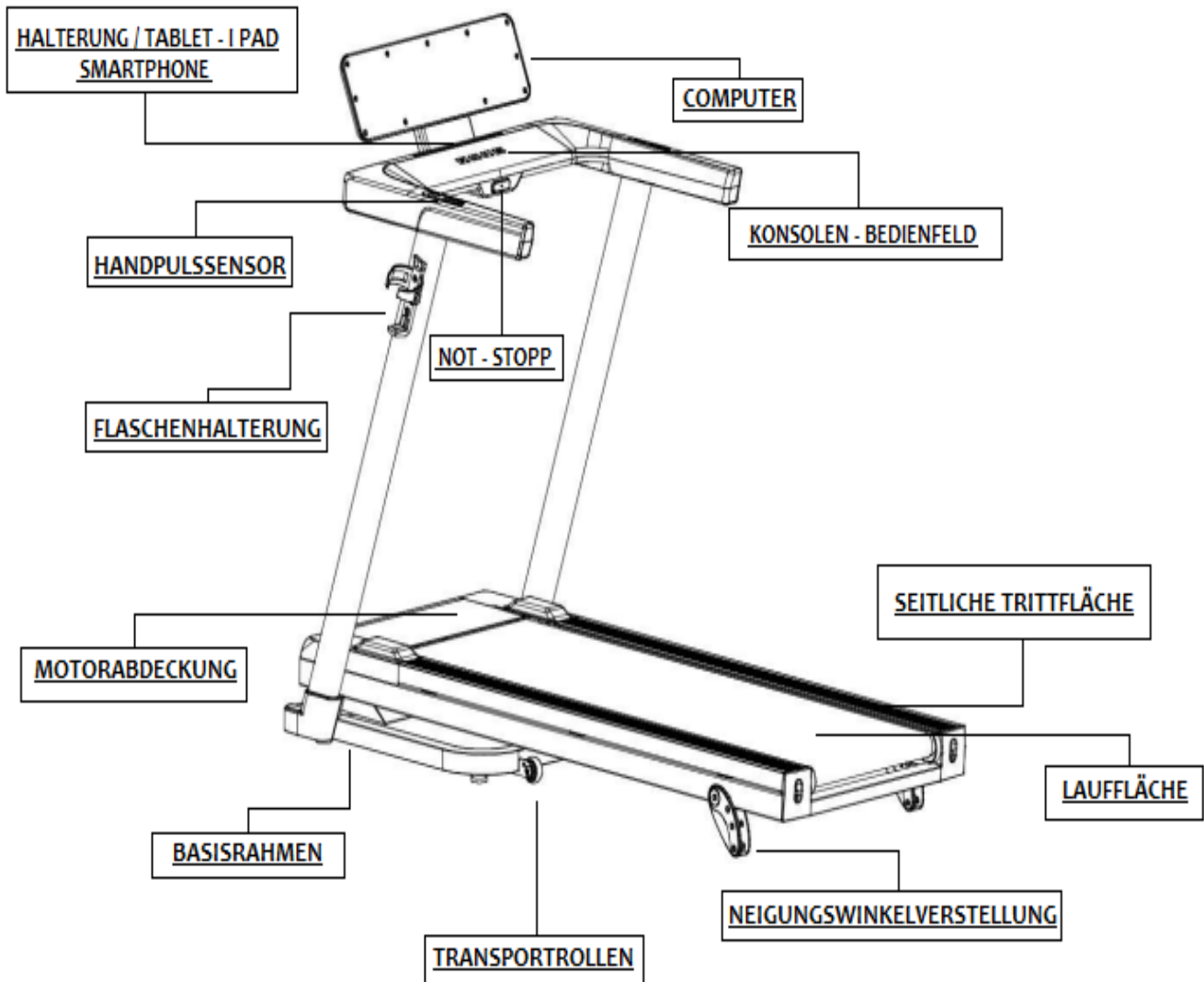


Um das Laufband aufzuklappen lösen Sie mit einem Fuß die Haltevorrichtung!

TECHNISCHE DATEN

(MODEL)	(Laufband Track Orion . - 06)
(NETTO / GEWICHT)	(45 KG)
(ABMESSUNGEN)	(150 CM x 77 CM x 123 CM)
(ABMESSUNGEN) (GEKLAPPT)	(89 CM x 77 CM x 133 CM)
(ABMESSUNGEN) (LAUFFLÄCHE)	(125 CM x 42 CM)
(MAX - BENUTZERGEWICHT)	(120 KG)
(GESCHWINDIGKEIT)	(1 - 16) (km/h)
(NEIGUNGSWINKELVERSTELLUNG)	(3 - Fache Manuelle - Verstellung)

GESAMTANSICHT DES GERÄTES



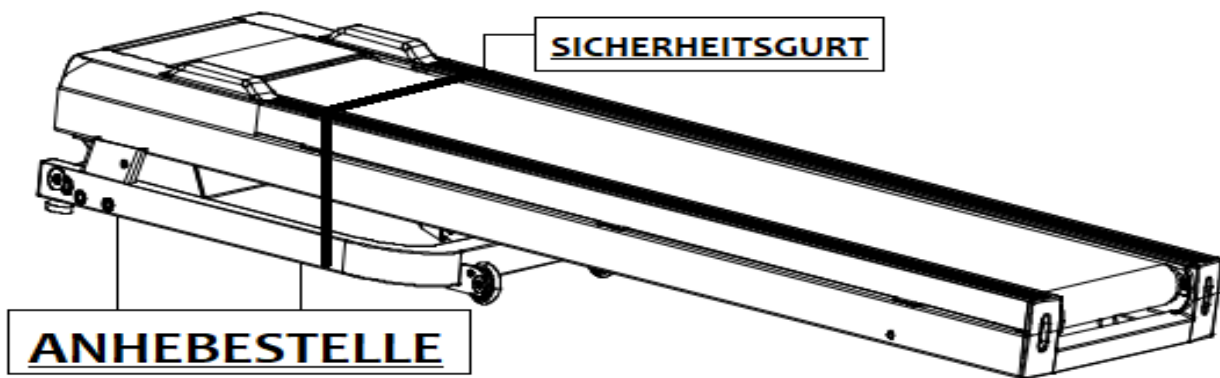
MONTAGESCHRITT //1: AUSPACKEN UND VORBEREITUNG

Hinweise zur Montage :

Einige Teile des Gerätes sind schwer und unhandlich. Lassen Sie sich bei der Montage von einer zweiten Person helfen.

Entnehmen Sie das Laufband vorsichtig aus dem Karton und platzieren Sie es auf einem ebenen Untergrund. Legen Sie wenn möglich eine Bodenschutzmatte darunter.

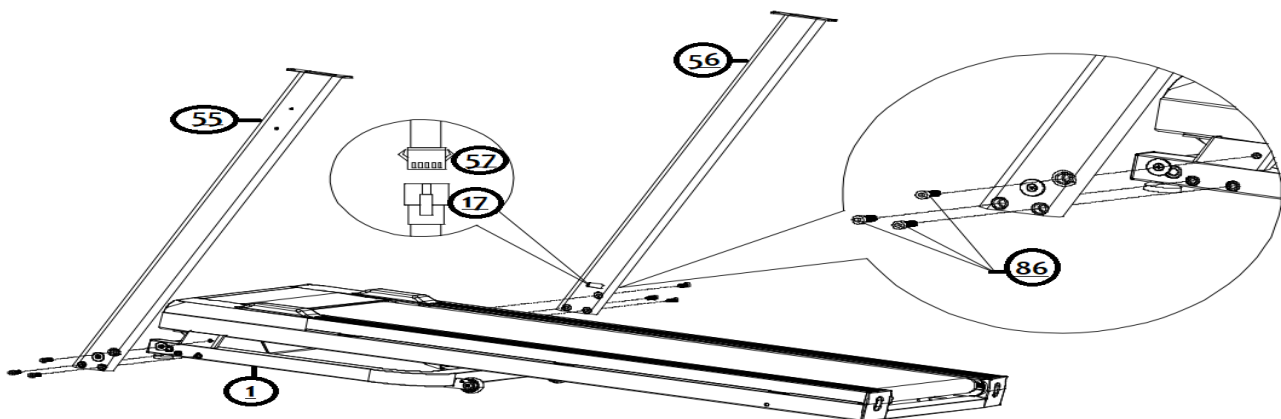
(Hinweis //: Den Sicherheitsgurt erst nach Herausnahme entfernen!)



MONTAGESCHRITT 2: MONTAGE DER STÜTZEN

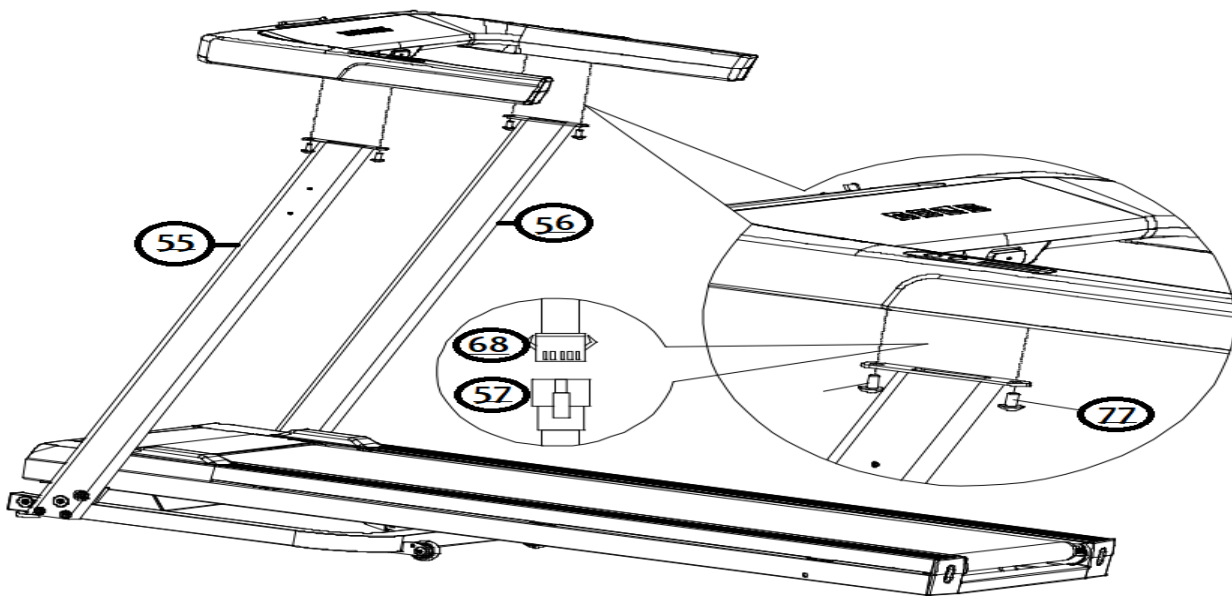
Verbinden Sie die Steckverbindung des rechten Hauptrahmen - Pfostens (57) mit der Steckverbindung des Basisrahmens (17).

Befestigen Sie nun den Hauptrahmen – Pfosten (55 / 56) an dem Basisrahmen (1) in dem Sie diesen mit jeweils drei ‘‘ Innensechskantschrauben / M8X25 ‘‘ (86) am Basisrahmen verschrauben.



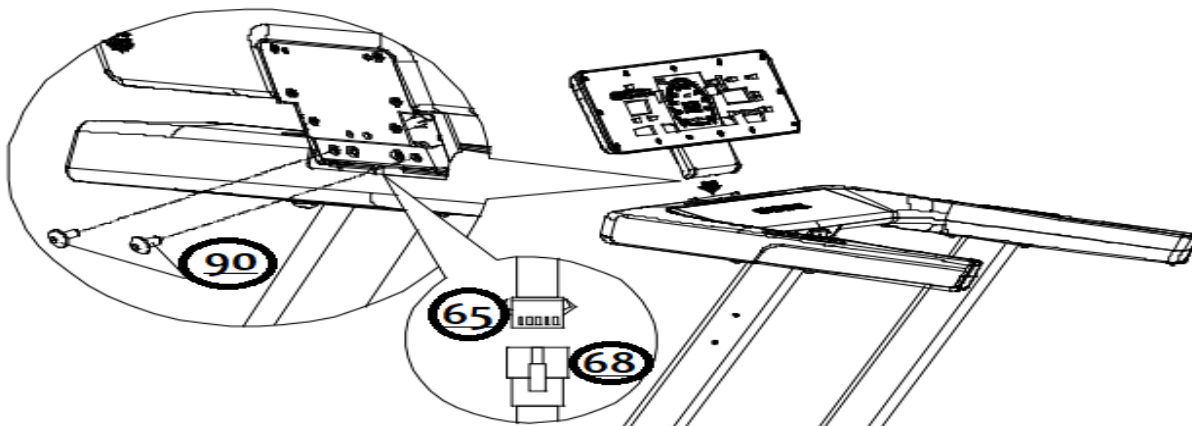
MONTAGESCHRITT 3: MONTAGE DER KONSOLE

Verbinden Sie nun die Steckverbindung des rechten Hauptrahmen – Pfostens (57) mit der Steckverbindung der Konsole (68). Befestigen Sie nun die Konsole mit den beiden Hauptrahmen – Pfosten (55 / 56) in dem Sie diese mit jeweils zwei “ Innensechskantschrauben / M8X15 “ (77) verschrauben.



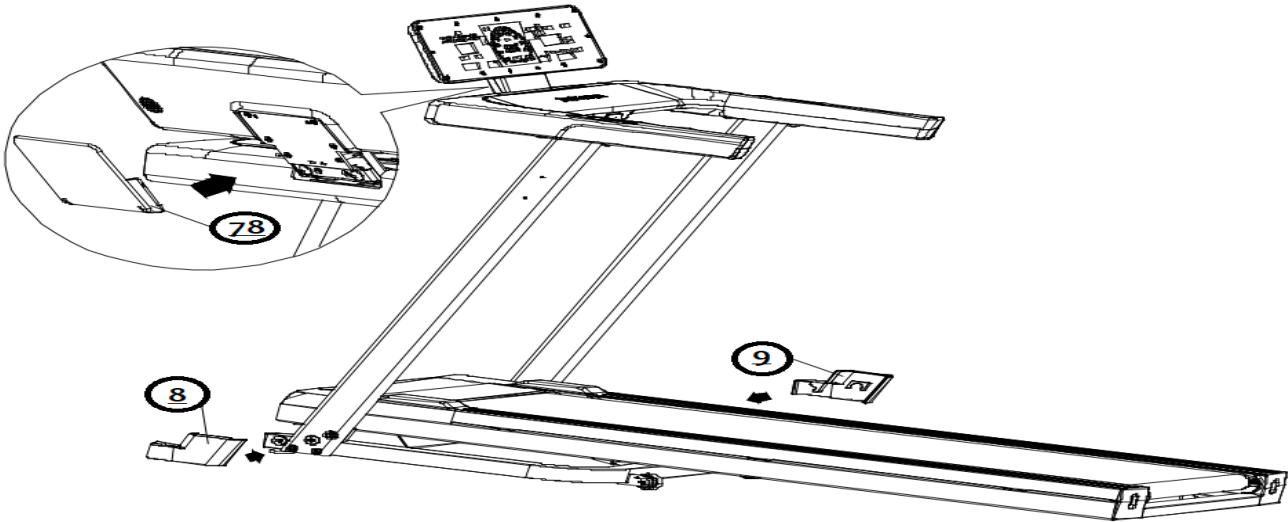
MONTAGESCHRITT 4: MONTAGE DES KONSOLENGESTELLS

Verbinden Sie nun die Steckverbindung des Konsolengestells (68) mit der Steckverbindung der Konsole (65). Montieren Sie nun die Konsole mit dem Konsolengestell, in dem Sie diese mit den zwei dafür vorgesehenen “ Innensechskantschrauben / M8X10 “ (90) verschrauben.



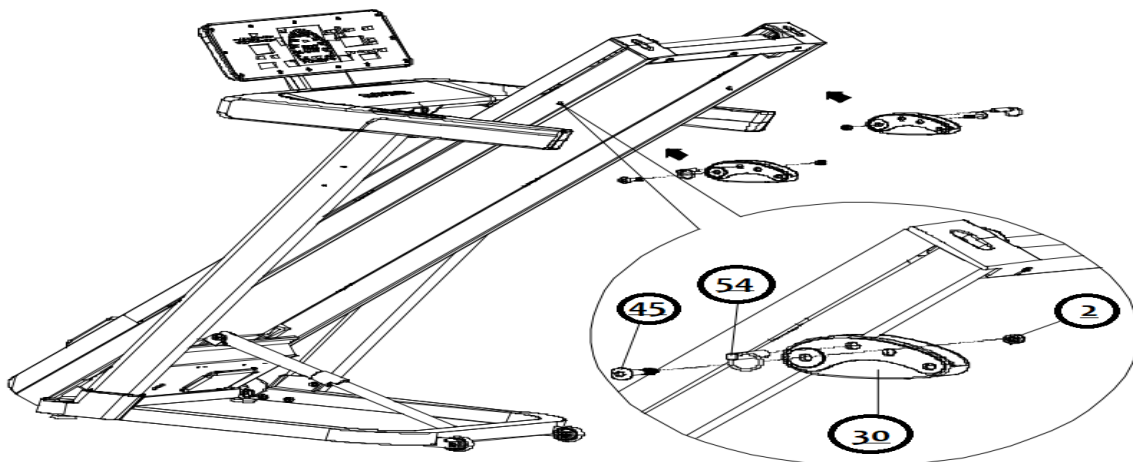
MONTAGESCHRITT 5: MONTAGE DER ABDECKUNGEN

Befestigen Sie nun die Abdeckung der Konsolenverbindung (78) in dem Sie diese unten einrasten lassen und dann die beiden Druckpunkte oben verbinden. Die unteren Schutzabdeckungen (8 / 9) befestigen Sie, in dem Sie diese ansetzen und runterschieben.



MONTAGESCHRITT 6: MONTAGE DER NEIGUNGSWINKEL

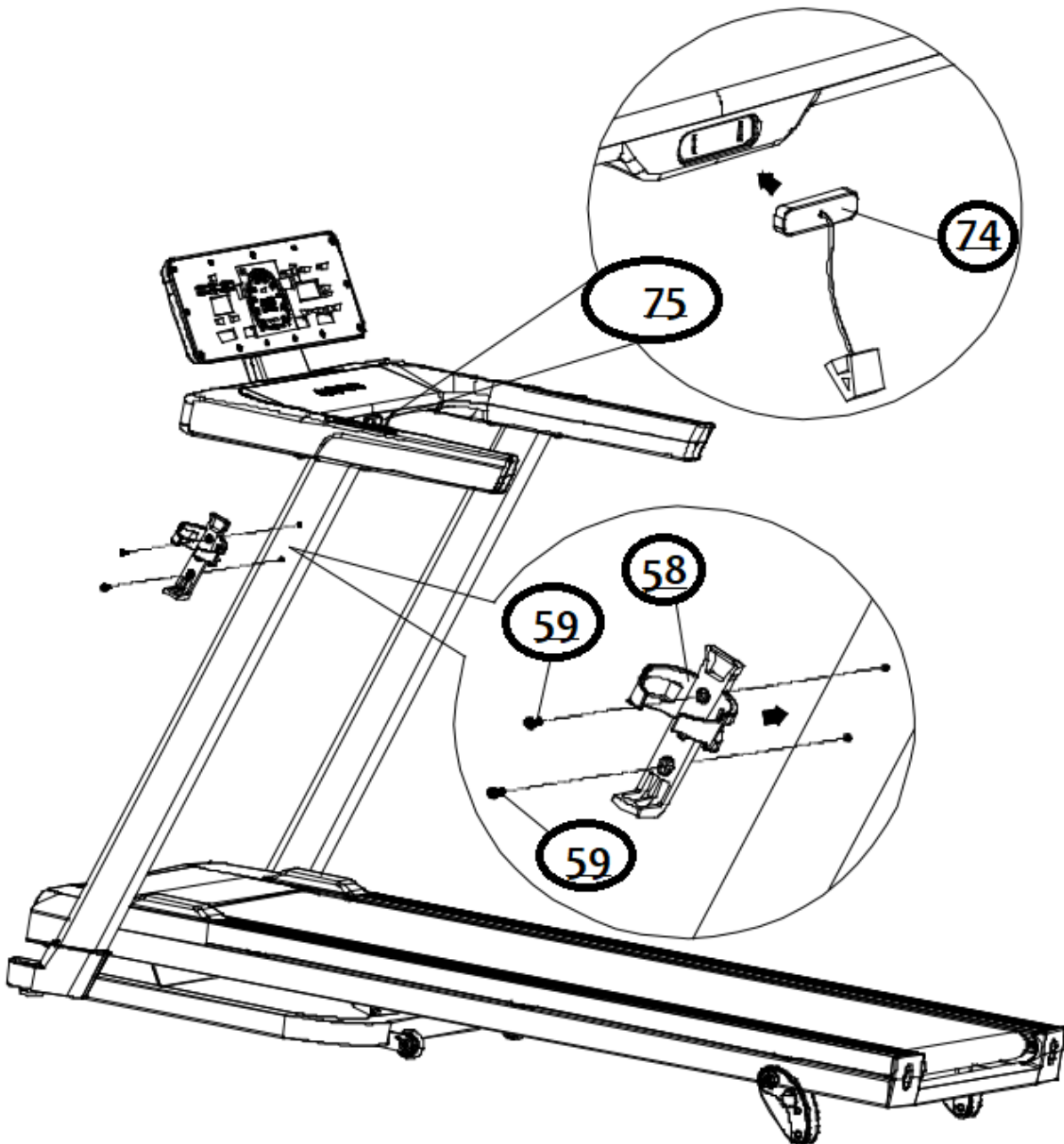
Um die Neigungswinkel (30) zu montieren müssen Sie das Laufband zusammenklappen. Stecken Sie die beiden Neigungswinkel (30) in die Vierkantrohre auf beiden Seiten des Rahmens ein, um die Löcher auszurichten. Führen Sie dann eine " Innensechskantschraube / M8X50 " (45) durch die Befestigungslöcher und verschrauben Sie diese mit einer " Sechskantmutter / M8 " (2) am Rahmen des Laufbands . Stecken Sie nun die " Sicherungsstift " (54) in die dafür vorgesehene Öffnung.



MONTAGESCHRITT 7: MONTAGE DER FLASCHENHALTERUNG

Befestigen Sie nun die Flaschenhalterung (58) am linken Hauptrahmen – Pfosten (55) mit den beiden dafür vorgesehenen “ Kreuzschrauben / M4X16 “ (59).

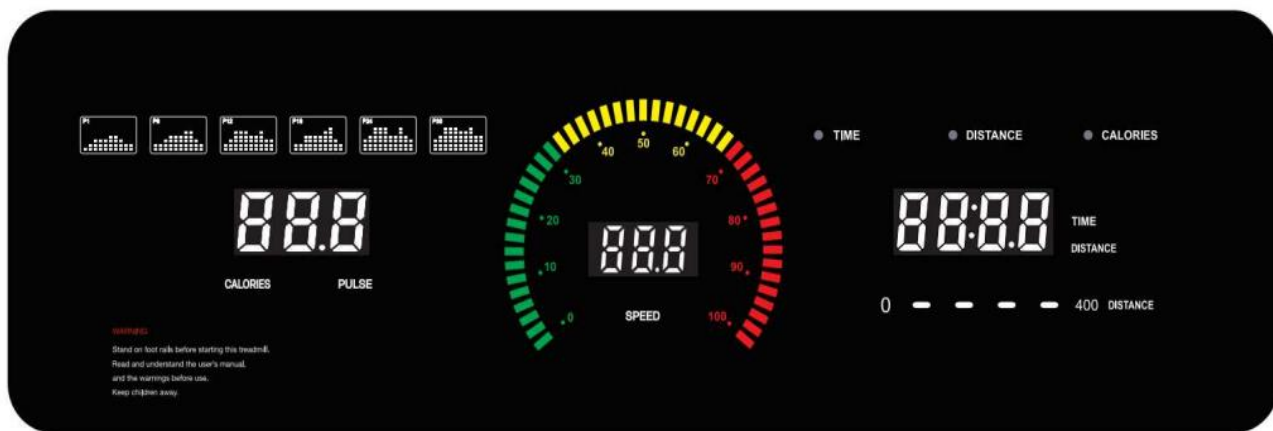
Stecken Sie den Not-Stopp-Schlüssel (Magnet / 74) in die dafür vorgesehene Öffnung (75) an der Konsole.



COMPUTER //: ANZEIGE UND SYSTEMPROGRAMME

Der Computer des " Laufbandes Orion Track . - 06 " bietet Ihnen eine Vielfalt an " Trainingsprogramme //:

- P0 / Manuelles Trainingsprogramm
- P1 – P36 / Voreingestellte integrierte Trainingsprogramme
- U1 – U3 / Benutzerdefinierte Programme
- FAT / FAT-BMI " Berechnungsprogramm



TASTENBELEGUNG//:

Mode //: (M) (Auswahl taste – Konsole)



Durch drücken der " Mode " Taste können Sie zwischen den Anzeigen (Geschwindigkeit / Zeit / Kalorien) hin und her schalten. Die Taste " Mode " bestätigt durch Drücken die Auswahl der einzelnen Programme, wenn sich der Computer im Start – Modus befindet.

START //: (Starttaste / Pausetaste – Konsole) (Optional / Handgriff – L)



Start - Taste zum Starten eines Programmes.

Wiederholtes drücken während des Trainings, um zu pausieren.

STOPP //: (Stopptaste – Konsole) (Optional / Handgriff – L)



Drücken Sie die Taste, wenn Sie das Training beenden wollen.

P - Taste //: (P) (Programmtaste – Konsole)



Durch Drücken der " P " Taste können Sie zwischen den Systemprogrammen hin und her schalten. Die Taste " Mode " bestätigt durch Drücken die Auswahl des gewählten Programms.

SPEED + //: (Handgriff – R / Schnellwahltaste)

Um die Geschwindigkeit des Laufbandes zu erhöhen, betätigen Sie diese Taste.

Durch einmaliges Drücken " +0,1 km/h " und optional durch gedrückt halten " Schnellvorlauf ".

SPEED - //: (Handgriff – R / Schnellwahltaste)

Um die Geschwindigkeit des Laufbandes zu verringern, betätigen Sie diese Taste.

Durch einmaliges Drücken " -0,1 km/h " und optional durch gedrückt halten " Schnellrücklauf ".

STROM EINSCHALTEN//:

Verbinden Sie das Netzanschlusskabel mit der Stromverbindungsstelle. Der AN (ON) / AUS (OFF) Schalter, befindet sich direkt neben dem Netzanschlusskabel, auf der Rückseite der Motorverkleidung. Stellen Sie den Knopf bei Benutzung auf AN (ON).

SICHERHEITS-NOT-STOPP//:

Der Sicherheitsschlüssel (NOT-STOPP-SCHLÜSSEL) ist dafür konzipiert, die Stromzufuhr augenblicklich zu unterbrechen, falls

Sie stürzen sollten. Der Sicherheitsschlüssel unterbricht die Stromzufuhr und das Laufband wird langsamer bis zum Stillstand. Bei höheren Geschwindigkeiten könnte ein sofortiges Stoppen gefährlich und deshalb weniger empfehlenswert sein. Deshalb benutzen Sie diesen Sicherheitsschlüssel nur im Notfall.

Um das Laufband sicherer zum völligen Stillstand zu bringen, benutzen Sie bitte die Schnelltasten " Speed +/- " um die Geschwindigkeit langsam zu minimieren.

Das Laufband kann nur bei angeschlossenem Sicherheitsschlüssel (NOT-STOPP-SCHLÜSSEL) starten. Der " Clip " am anderen Ende sollte an

Ihrer Kleidung befestigt werden. Dies dient Ihrer Sicherheit.

Achtung //: Um vor Stürzen oder Umfallen zu schützen, betreten Sie das Laufband nur bei einer Geschwindigkeit von " 0,00 km/h – 3,00 km/h " zu Ihrer eigenen Sicherheit.

Schalten Sie das Gerät am Hauptschalter (ON) auf der Rückseite der Motorabdeckung ein. Treten Sie links und rechts neben dem Laufgurt auf die Plastikabdeckung. Starten Sie nun das Laufband in der niedrigsten Geschwindigkeit und stellen Sie sich mittig auf die Lauffläche. Erhöhen Sie die Geschwindigkeit nur langsam.

Im Notfall sofort absteigen. Ziehen Sie den Sicherheitsschlüssel (NOT-STOPP-SCHLÜSSEL) von der Konsole. Das Laufband stoppt umgehend.

Steigen Sie dann vom Gerät herunter. Benutzen Sie immer zum Aufsteigen und Absteigen die seitlichen Trittplächen neben der Lauffläche.

PO //: MANUELLES TRAININGSPROGRAMM

Wenn Sie das Laufband einschalten, befindet sich der Computer nach Drücken der " P – Taste " im manuellen Programm.

Hier haben Sie folgende Vorgabe Möglichkeiten //:

Durch drücken der " Mode – Taste " können Sie zwischen "3 . – Trainingsvarianten " wählen.

Modus – 1 //:

Das Programm zählt bis zu einer von Ihnen voreingestellten Zeit zwischen " 1:00 und 99:00 Minuten " hoch.

Durch Drücken der " Mode – Taste " gelangen Sie zum Zeitfenster. Drücken Sie die " Mode – Taste " erneut um einen von Ihnen gewünschten Zeitwert einzutragen, in dem Sie die " +/- Taste " am Handgriff rechts nutzen.

Starten Sie das Programm mit der " Start/Stopp " Taste am linken Handgriff oder der Starttaste im Konsolenbereich.

Modus – 2 //:

Das Programm zählt bis zu einer von Ihnen voreingestellten Strecke zwischen " 1,00 und 99,00 km " hoch.

Durch Drücken der " Mode – Taste " gelangen Sie zum Zeitfenster. Drücken Sie die " +/- Taste " am rechten Handgriff, um zum Distanzwert zu gelangen. Durch Drücken der " Mode – Taste " können Sie nun mit den " +/- Tasten " am rechten Handgriff den von Ihnen gewünschten Distanzwert eintragen.

Starten Sie das Programm mit der " Start/Stopp " Taste am linken Handgriff oder der Starttaste im Konsolenbereich.

Modus – 3 //:

Das Programm zählt bis zu einer von Ihnen voreingestellten Kalorienzahl zwischen " 1 und 999 kal " hoch.

Durch Drücken der " Mode – Taste " gelangen Sie zum Zeitfenster. Drücken Sie die " +/- Taste " am rechten Handgriff, um zum Kalorienwert zu gelangen. Durch Drücken der " Mode – Taste " können Sie nun mit den " +/- Tasten " am rechten Handgriff den von Ihnen gewünschten Kalorienwert eintragen.

Starten Sie das Programm mit der " Start/Stopp " Taste am linken Handgriff oder der Starttaste im Konsolenbereich.

Das Training startet mit einer Laufgeschwindigkeit von " 1,00 km/h " und erhöht sich dann langsam bis zum zuvor eingestellten Wert.

Um die Laufgeschwindigkeit zu verändern, drücken Sie die " +/- Tasten " am rechten Handgriff.

Wenn der Vorgabewert bis auf " 0 " runtergezählt ist oder der gewünschte Wert erreicht ist, stoppt das Training, es ertönt ein Piepton. Drücken Sie die " Start/Stopp – Taste " um das Training erneut zu beginnen.

FAT //: BODY – COUNT PROGRAMM

Im Stopp – Modus können Sie das Programm zur Körperfettfunktion auswählen, drücken Sie die " P – Taste " bis das Body – Fat / Programm angezeigt wird. (F)

Durch Drücken der " Mode – Taste " gelangen Sie zum Auswahlverfahren des Geschlechts.

Das Fenster zur Pulsanzeige gibt einen Wert von " 01 (Männlich) " an. Durch drücken der " +/- Taste " am rechten Handgriff können Sie zwischen " 01 (Männlich) und 02 (Weiblich) " auswählen. Drücken Sie die " Mode – Taste " um zum nächsten Wert zu gelangen. (Alter)

Jetzt können Sie Ihr Alter eingeben. Das voreingestellte Alter ist " 25 Jahre ". Durch drücken der " +/- Taste " am rechten Handgriff können Sie Ihr genaues Alter einstellen. (1 – 100 Jahre)

Drücken Sie die " Mode – Taste " um zum nächsten Wert zu gelangen. (Größe)

Jetzt können Sie die Größe eingeben. Im Fenster für die Entfernungsanzeige erscheint " 170 CM ".

Durch Drücken der " +/- Taste " am rechten Handgriff können Sie Ihre genaue Größe einstellen. (100 – 220 CM)

Drücken Sie die " Mode – Taste " um zum nächsten Wert zu gelangen. (Gewicht)

Jetzt können Sie Ihr Gewicht eingeben. Im Fenster für die Gewichtsanzeige erscheint " 70 Kg ".

Durch Drücken der " +/- Taste " am rechten Handgriff können Sie nun Ihr genaues Gewicht einstellen. (20 – 150 kg)

Drücken Sie anschließend die " Mode – Taste " und legen Sie Ihre Hände auf die Handpulssensoren auf.

Nach " ca. . – 30 Sekunden " erscheint oben links der errechnete Wert.

Dem Standard zugrunde gelegt, bedeutet untergewichtig, dass der Fettgehalt kleiner als " 18 " ist.

Zwischen " 18 und 23 " liegt das Idealgewicht.

Zwischen " 24 und 28 " bedeutet übergewichtig und über " 29 " bedeutet fettleibig.

Body - Count

(Format)			
F1	" Geschlecht "	" 01 - Mann "	" 02 - Frau "
F2	" Alter "	" 10 - 99 "	
F3	" Größe "	" 100 - 220 (CM) "	
F4	" Gewicht "	" 20 - 150 (KG) "	
F5	" FAT "	" 18 "	" DÜNN "
	" FAT "	" 19 - 23 "	" IDEALGEWICHT "
	" FAT "	" 25 - 28 "	" ÜBERGEWICHT "
	" FAT "	" 29 "	" FETTLLEIBIG "

U1 – U3 //: BENUTZERDEFINIERTE PROGRAMME

Im Stopp – Modus können Sie das Programm zur Einstellung des Benutzers auswählen, drücken Sie die " P – Taste " bis das Benutzer - Programm angezeigt wird. (U)

Durch Drücken der " Mode – Taste " gelangen Sie zur Auswahl des Profils. (U1 – U3)

Durch Drücken der " +/- Taste " am rechten Handgriff gelangen Sie zu den einzelnen Nutzern.

Durch Drücken der " Mode – Taste " aktivieren Sie den gewählten Nutzer mit den zuletzt

eingetragenen Speicherdaten. Starten Sie das gespeicherte Nutzerprofil durch Drücken der " Start / Stopp – Taste " am linken Handgriff der Konsole.

Anlegung eines Benutzers //:

Wählen Sie ein Benutzer – Profil aus in dem Sie dieses mit den " +/- Tasten " am rechten Handgriff anwählen.

Durch Drücken der " Mode – Taste " gelangen Sie zum Zeitfenster. Die voreingestellte Zeitangabe beträgt " 10:00 Minuten ".

Durch Drücken der " +/- Tasten " am rechten Handgriff können Sie den gewünschten Zeitwert eintragen und speichern diesen durch erneutes drücken der " Mode – Taste ".

Es blinkt die Anzeige " km/h " bei der Sie nun insgesamt " 10 – Intervalle " hinterlegen können.

Wählen Sie durch Drücken der " +/- Tasten " am rechten Handgriff eine gewünschte Geschwindigkeit aus und drücken Sie erneut die " Mode – Taste " .

Wiederholen Sie diesen Vorgang " 10 x " um die Speicherdaten vollständig einzutragen.

Starten Sie das Programm mit der " Start / Stopp " Taste am linken Handgriff der Konsole.

(Hinweis)

Der Wechsel der einzelnen " Intervalle / Geschwindigkeitsstufen " orientiert sich an der von Ihnen vorher eingetragenen gewünschten Trainingszeit.

Die Geschwindigkeit wird in regelmäßigen Abständen bis zum Ende des Trainings, die

Gespeicherten " 10 – Intervalle / Geschwindigkeitsstufen " durchlaufen.

P1 – P36 //: VOREINGESTELLTE TRAININGSPROGRAMME

Im Stopp – Modus können Sie die voreingestellten Programme auswählen, drücken Sie die " P – Taste " bis das Benutzer - Programm angezeigt wird. (P)

Durch Drücken der " Mode – Taste " werden die integrierten voreingestellten Programme aktiv und Sie könne mittels der " +/- Tasten " durch die einzelnen (36 – Programme) Programme durchschalten.

Drücken Sie die " Start/Stopp – Taste ", um das ausgewählte voreingestellte Programm zu starten. Jedes Programm gliedert sich in zehn Segmente. Die Zeit pro Segment beträgt " 1/10 " der Trainingszeit.

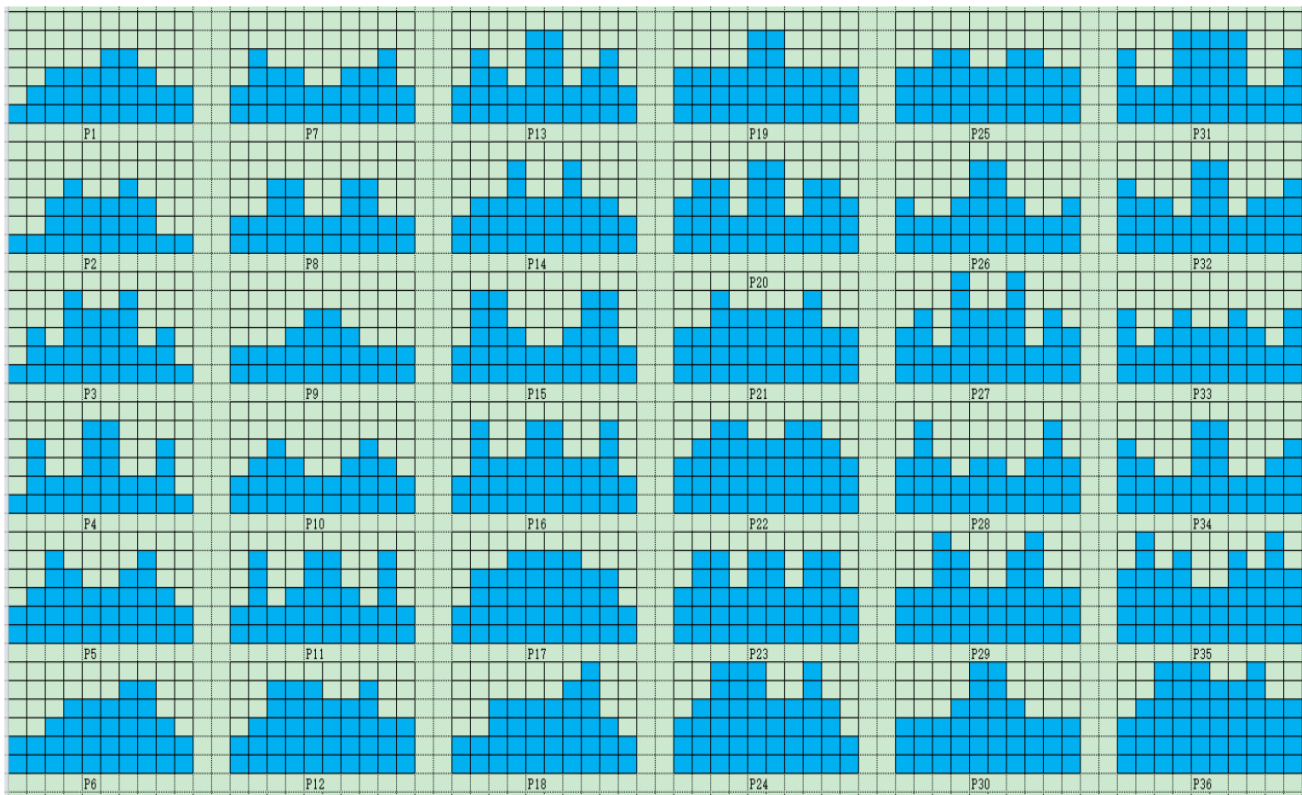
Wenn sich das Programmsegment verändert, ertönt ein Piepen.

Drücken Sie die " Start/Stopp – Taste " um das Training zu unterbrechen.

Drücken Sie erneut die " Start/Stopp – Taste " um das Training wieder aufzunehmen.

Sie können die Trainingszeit von " 05:00 – 99:00 " Minuten einstellen.

Wenn die Zeit auf " 0 " verringert wird, fährt der Motor langsam runter, bis er vollständig stoppt.



Seg. Pro.	Segmente //: Gechwindigkeits Anpassung									
P1	2	4	6	6	6	8	8	6	4	4
P2	2	2	6	8	6	6	8	6	2	2
P3	2	6	4	10	8	8	10	4	6	2
P4	2	8	4	4	10	10	4	4	8	2
P5	4	6	10	8	6	6	8	10	6	4
P6	4	4	6	8	8	8	10	10	6	4
P7	4	8	6	6	4	4	6	6	8	4
P8	4	4	8	8	4	4	8	8	4	4
P9	4	4	4	6	8	8	6	4	4	4
P10	4	6	8	6	4	4	6	8	6	4
P11	4	10	4	6	10	10	6	4	10	4
P12	4	6	10	10	10	8	8	10	6	6
P13	4	8	6	4	10	10	4	6	8	4
P14	4	6	6	10	6	6	10	6	6	4
P15	4	10	10	6	4	4	6	10	10	4
P16	4	10	6	6	10	10	6	6	10	4
P17	4	8	8	10	10	10	10	8	8	4
P18	4	4	8	8	8	8	10	12	6	4
P19	6	6	6	6	10	10	6	6	6	6
P20	6	8	8	4	10	10	4	8	8	6
P21	6	6	10	8	8	8	8	10	6	6
P22	6	8	10	10	8	8	10	10	8	6
P23	6	10	10	6	10	10	6	10	10	6
P24	6	8	12	12	12	8	8	12	8	4
P25	6	6	8	8	6	6	8	8	6	6
P26	6	4	4	6	10	10	6	4	4	6
P27	6	8	4	12	8	8	12	4	8	6
P28	6	10	6	4	6	6	4	6	10	6
P29	6	6	12	10	6	6	10	12	6	6
P30	6	6	6	8	12	12	8	6	6	6
P31	8	4	4	10	10	10	10	4	4	8
P32	8	6	6	4	10	10	4	6	6	8
P33	8	4	6	8	6	6	8	6	4	8
P34	8	6	4	4	10	10	4	4	6	8
P35	8	12	8	10	6	6	10	8	12	8
P36	6	8	12	12	12	10	10	12	8	8

HANDPULSSENSOREN

Über die beidseitig (rechts und links) in den Handläufen integrierten Handpulssensoren wird Ihre aktuelle Pulsfrequenz gemessen. Um eine genaue Messung zu erhalten, müssen Sie beide Handflächen (rechts und links) auf die Sensorflächen auflegen. Nach " 30 – 60 Sekunden " wird Ihre Pulsfrequenz im Display angezeigt.

Wird nur eine Handfläche aufgelegt, so kann die Herzfrequenz nicht mehr exakt gemessen werden und wird somit ungenau. Um die Handpulsmessung zu verbessern, sollten die Hände angefeuchtet werden.

Muten Sie sich am Anfang nicht zu viel zu, steigern Sie Ihr Training nach und nach.
Achten Sie in jedem Falle auf die richtige Belastung.



RICHTIGE GRIFFPOSITION

Umfassen Sie die Handpulssensoren mittig. (Siehe Abbildung rechte Hand)
Nur so kann eine optimale Pulserfassung gewährleistet werden.

HERZFREQUENZZIELBEREICH

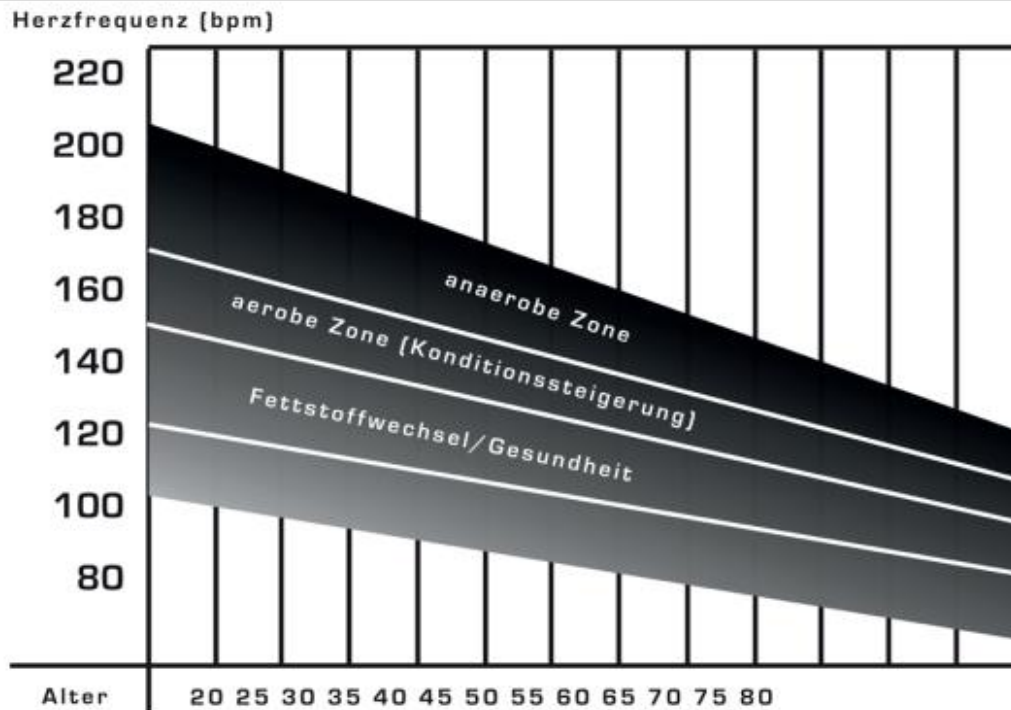
Warnung :

Die Darstellung der Herzfrequenz kann durch Bewegung, Reibung und Schweiß ungenau und abweichend erfolgen. Daher ist dieser Wert nicht für medizinische Anwendung oder Auswertung nutzbar, sondern dient nur zur Orientierung.

Besondere Beeinträchtigung wie tragen z . B . Tragen eines Herzschrittmachers oder sonstigem medizinischen Implantaten müssen vor der Nutzung der Handpulssensoren mit dem Hausarzt abgestimmt sein.

Der von den führenden Sportmedizinern der Welt empfohlene Herzfrequenzzielbereich liegt bei " 60 – 80 % " der maximal erreichbaren Herzfrequenz in einem Training.

Dieser Bereich errechnet sich in Abhängigkeit von Ihrem Alter und der Trainingsdauer. Als Faustregel gilt, je älter Sie sind, desto tiefer liegt die Zielzone.



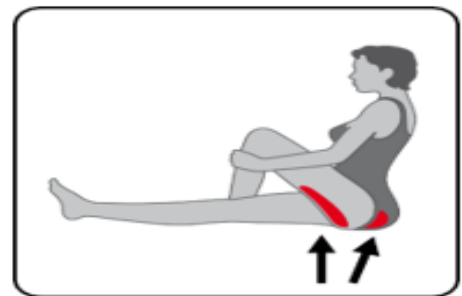
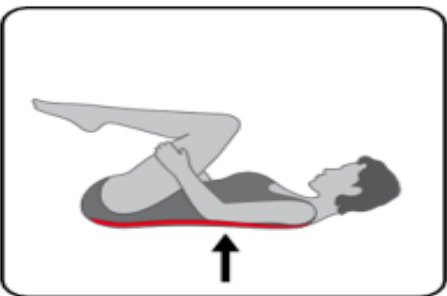
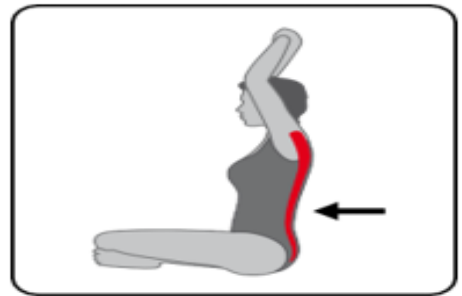
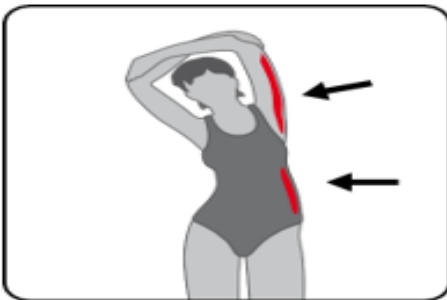
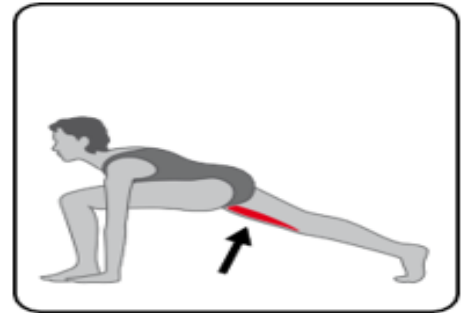
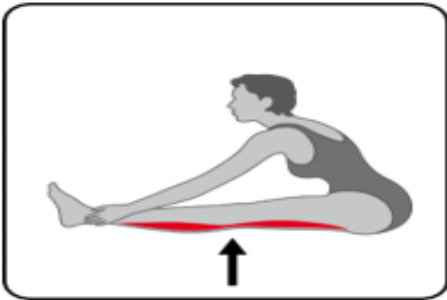
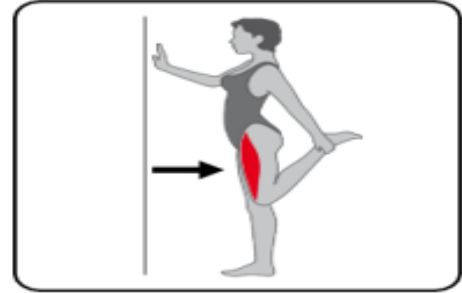
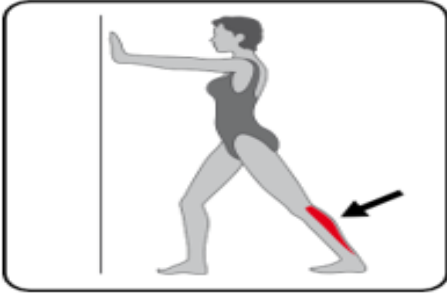
Grenzwert-Tabelle

Diese wissenschaftlich erarbeitete Tabelle zeigt auf einen Blick an, in welchem ungefähren HF-Bereich Sie trainieren sollten, je nach dem, ob Sie Ihre Kondition verbessern wollen, Fett abbauen oder einfach nur Ihre Gesundheit stärken wollen. Hinweis: Gilt nur für gesunde Personen mit mittlerer Leistungsfähigkeit!

FEHLERCODIERUNG

E01	“Überladung”	Die * Nennlast * ist überschritten (Überspannung) und ein Neustart kann den Fehler beheben!
		Ein bestimmter Komponent des Laufbandes ist blockiert und eine Justierung oder Schmierung kann den Fehler beheben!
		Bei * Brandgeruch * kann der Austausch vom Motor / Steuerplatine den Fehler beheben !
E02	“ Stromversorgung ”	Die * Steckverbindungen * müssen getauscht oder neu verbunden werden, um den Fehler zu beheben!
		Hersteller //: Motor! (AT)
		Hersteller //: Steuerplatine! (AT)
E03	“ Hardware ”	Die * Nennlast * ist überschritten (Überspannung) und ein Neustart kann den Fehler beheben!
		Die * Steckverbindungen * der Steuerplatine müssen ausgetauscht oder neu verbunden werden, um den Fehler zu beheben!
		Hersteller //: Steuerplatine! (AT)
E04	“ Phasenfehler ”	Die * Steckvberbindung * des Motor muss ausgetauscht oder neu verbunden werden um den Fehler zu beheben!
		Hersteller //: Motor! (AT)
		Hersteller //: Steuerplatine! (AT)
E05	“ Unterspannung ”	Die * Stromversorgung * muss ausgetauscht oder neu verbunden werden, um den Fehler zu beheben!
E06	“ Überspannung ”	Die * Stromversorgung * muss ausgetauscht oder neu verbunden werden, um den Fehler zu beheben!
E08	“ Hardware ”	Die * Steckvberbindung * des Motor muss ausgetauscht oder neu verbunden werden, um den Fehler zu beheben!
		Die * Steckvberbindung * des Motor muss ausgetauscht oder neu verbunden werden, um den Fehler zu beheben!
		Hersteller //: Steuerplatine! (AT)
E21	“ Speicher ”	Ein * Neustart * nach einigen Minuten kann den Fehler beheben!
		Hersteller //: Steuerplatine! (AT)
E22	“ Kommunikation ”	Die * Steckverbindungen * der Steuerplatine müssen ausgetauscht oder neu verbunden werden, um den Fehler zu beheben!
		Hersteller //: Steuerplatine! (AT)
E31	“ Temperatur ”	Hersteller //: Motor! (AT)
E32	“ Motor ”	Die * Steckvberbindung * des Motor muss ausgetauscht oder neu verbunden werden, um den Fehler zu beheben!
E33	“ Motor ”	Hersteller //: Motor! (AT)
E50	“ Steuerplatine ”	Hersteller //: Steuerplatine! (AT)
SAF	“ Sicherheitsmagnet ”	Der * Sicherheitsschlüssel * ist nicht mehr in Ordnung!
		Die * Druckauslösung * der Steuerplatte hat einen Schaden und muss ausgetauscht werden, um den Fehler zu beheben!
		Die * Steckvberbindung * der Steuerplatte muss ausgetauscht oder neu verbunden werden, um den Fehler zu beheben!

AUFWÄRMEN



AUF DIE PLÄTZE – FERTIG - LOS

Wichtig //:

Bevor Sie mit Ihrem persönlichen Fitnessstraining beginnen, beachten Sie unbedingt die Sicherheitshinweise in der Einleitung der Bedienungsanleitung. Nehmen Sie sich genügend Zeit für Ihr Fitnessstraining. Dabei sollte unbedingt die Aufwärmphase und die Erholungsphase mit einkalkuliert werden.

TRAININGSDAUER

Fachleute empfehlen regelmäßiges Training, um in Form zu kommen. Zufälliges Training ist nicht der richtige Weg, um einen wirklichen Trainingserfolg zu erreichen. Wenn Sie ein bis zweimal wöchentlich trainieren, halten Sie Ihre Kondition auf gleichbleibendem Niveau. Wenn Sie drei bis viermal die Woche trainieren, verbessern Sie Ihre Kondition deutlich.

Viele Fachleute meinen, dass dreimaliges wöchentliches Training ideal ist. Übertreiben Sie das Training am Anfang nicht, sondern steigern Sie es nach und nach. Diese Steigerung sollte darin bestehen, dass Sie die Dauer der Trainingszeit steigern, nicht die Anzahl der Übungseinheiten.

FUNKTION UND ANWENDUNG

Nachdem Sie nun Ihr "Aufwärmen" absolviert haben greifen Sie mit beiden Händen fest die Haltgriffe, und steigen Sie langsam auf das Laufband. Halten Sie Kopf und Oberkörper aufrecht, und beginnen Sie mit langsamen Gehbewegungen. Setzen Sie die Füße weich und abrollend bei jedem Schritt auf.

Wenn Sie sich mit den Bewegungen des Laufbandes vertraut gemacht haben, können Sie langsam Ihre Geschwindigkeit erhöhen. Halten Sie die Griffe fest in der Hand, aber verspannen Sie dabei nicht den Oberkörper. Schultern senken und Arme locker lassen.

Um Ihr gewünschtes Trainingsziel zu erreichen, können Sie eine individuelle Geschwindigkeits-Einstellung über den Computer vornehmen. Die Geschwindigkeit lässt sich über die " +/- Tasten " regeln.

Beachten Sie hierbei unseren Rat unter den oben genannten Trainingsempfehlungen.

Dabei ist es wichtig, dass Sie eine regelmäßige oder permanente Kontrolle Ihrer Herzfrequenz vornehmen.

Während des Trainings sollten Sie darauf achten, immer ausreichend Flüssigkeit zu sich zunehmen.

" Cool Down " für mindestens fünf Minuten!

Da Sie durch das Aufwärmen und dem Fitnessstraining dem Körper Höchstleistungen abgefordert haben, gönnen Sie Ihrem Körper auch etwas Entspannung. Stellen Sie auf Ihrem Fitnessgerät die niedrigste Belastungsstufe ein und gehen Sie ganz locker und ohne Anstrengung zwei bis drei Minuten, um Ihre Herzfrequenz wieder auf " Normalbetrieb " zu bringen.

Achtung //:

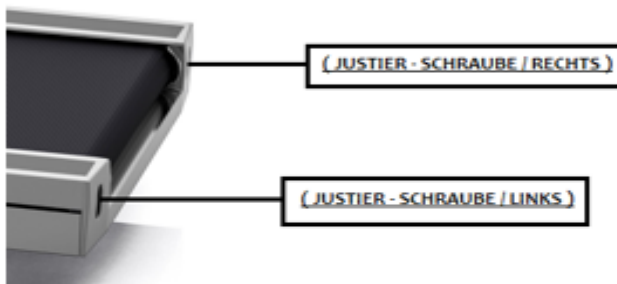
Wenn Sie längere Zeit auf Ihrem Fitnessgerät trainiert haben, kann es sein, dass für einen Moment leichte Koordinations-/ Gleichgewichtsschwankungen auftreten können. Halten Sie sich immer mit mindestens einer Hand am Gerät fest und steigen Sie langsam ab.

JUSTIEREN DES LAUFBANDES

Stellen Sie sicher, dass Ihr Laufband zu jeder

Zeit zentriert (Einstellung – Mitte) ist. Der Laufstil und die nicht waagerechte Oberfläche sind zwei Umstände, die der Anlass sein können, dass das Laufband von der Mitte abweichen und beschädigt werden kann.

Eine Anpassung der zwei Schrauben am Ende des Laufbandes ist nötig, um das Laufband wieder zu Zentrieren. Lösen Sie bitte beide Schrauben insoweit, dass die Lauffläche locker sitzt und Sie sie in die richtige mittige Position ziehen können. Jetzt ziehen Sie die beiden Schrauben bitte mit gleichmäßigen Umdrehungen fest. Laufen Sie mittig auf dem Band.



Drücken Sie die Start – Taste, und starten Sie das Laufband. Erhöhen Sie die Geschwindigkeit für drei Minuten auf " 5 km/h ".

Stellen Sie sich auf den Rand des Laufbandes, um festzustellen in welche Richtung das Laufband abweicht.

Wenn das Band nach links läuft, drehen Sie die rechte Schraube mit dem Imbusschlüssel in kleinen Abständen gegen den Uhrzeigersinn. Sollte das Laufband immer noch zu weit links laufen drehen Sie die linke Schraube in kleinen Abständen im Uhrzeigersinn.

Wenn das Band nach recht läuft, drehen Sie die rechte Schraube mit dem Imbusschlüssel in kleinen Abständen im Uhrzeigersinn. Sollte das Laufband immer noch zu weit links laufen, drehen Sie die linke Schraube in kleinen Abständen gegen den Uhrzeigersinn.

Beobachten Sie den Verlauf des Laufbandes für eine halbe Minute und wiederholen Sie den Vorgang, wenn nötig.

Achtung //:

Beim Justieren des Laufbandes ist zu beachten, dass nach jedem Justieren das Gerät in Bewegung gebracht werden muss um die Veränderung der Laufbahn des Bandes zu testen und zu kontrollieren.

WARTUNG DER LAUFLÄCHE

Wenn Ihr Laufband schleifende Geräusche macht, verwenden Sie bitte "Silikon – Spray / Öl" auf der Rückseite der Lauffläche. Es ist einfach und geht schnell.

Bevor Sie das Spray anwenden, prüfen Sie bitte, ob das Laufband aus ist und der Stecker aus der Steckdose gezogen ist. Klappen Sie das Laufband zusammen. Lösen Sie den Laufgurt leicht mit der Hand und sprühen Sie das "Silikon Spray / ÖL" rechts und links auf die Innenseite des Laufbandes.

Bitte beachten Sie dazu auch die Abbildung. Nach dem Einsprühen justieren Sie bitte das Laufband neu.



ZUSAMMENKLAPPEN DES LAUFBANDES

Zusammenklappen //:

Greifen Sie das Laufband am unteren Ende des Bandes und klappen Sie die gesamte Lauffläche nach oben. Am Ende des Klappvorgangs muss ein "KLICK"-Geräusch hörbar sein. Der Stoßdämpfer muß einrasten!

Aufklappen //:

Zum Aufklappen/Herunterlassen drücken Sie mit einem Fuß gegen die Laufflächenarretierung (rot). So löst sich der Haltemechanismus und die Lauffläche senkt sich automatisch langsam in Richtung Boden.



Transport //: Zum Transport des Gerätes drücken Sie mit einem Fuß gegen die mittlere Verstrebung zwischen den beiden Standfüßen, die Hände befinden sich am oberen Ende des Laufbandes. Ziehen Sie das Laufband zu Ihrem Körper hin, das Laufband steht nun auf den Transportrollen und gerollt werden.

PFLEGE

Die Oberflächen Ihres Fitnessgerätes sind schweißverträglich, müssen aber von Zeit zu Zeit gereinigt werden, um ein hygienisches Training zu ermöglichen. Um das Gerät während des Trainings vor übermäßiger Verschmutzung durch Schweißtropfen zu schützen, empfehlen wir Ihnen die Verwendung eines Handtuches.

Bitte verwenden Sie zur Reinigung und Pflege keinesfalls ätzende, aggressive oder kratzende Mittel, die die Oberfläche beschädigen können. Es sollte ausschließlich ein weiches feuchtes Tuch verwendet werden. Nach Gebrauch des Gerätes und vor dem Reinigen stets den Netzstecker aus der Steckdose ziehen. Lassen Sie das Gerät nie unbeaufsichtigt, wenn es am Stromnetz angeschlossen ist.



(**Lebensgefahr durch Stromschlag!**)

(Eine häufige Unfallursache im Haushalt ist Unaufmerksamkeit bei Routinevorgängen. Achten Sie darauf, dass beim Anschließen oder Abziehen des Netzsteckers Ihre Hände stets trocken sind!)

WARTUNG

Um die hohe Qualität und Sicherheit Ihres Fitnessgerätes aufrecht zu erhalten, kontrollieren Sie in regelmäßigen Abständen, spätestens alle " 1 – 2 Monate ", in jedem Falle aber nach längerem Nichtgebrauch des Gerätes, den festen Sitz aller Schrauben und Kabelverbindungen. Kontrollieren Sie auch die Verschleißteile auf optische Abnutzung oder Brüche.

Besonderes Augenmerk ist auf Endkappen, Schweißnähte, Drehverbindungen, Schraubverbindungen zu richten.

Um Verletzungsgefahren auszuschließen, tauschen und ersetzen Sie defekte oder fehlende Teile umgehend aus. Für alle Fragen rund um die Wartung steht Ihnen unser Serviceteam zur Verfügung.

Achtung !!:

Das Gerät darf bis zur ordnungsgemäßen Beseitigung des Defektes nicht benutzt werden. Für eventuelle Missachtung kann keine Haftung übernommen werden.

Wenn Sie das Gerät weitergeben oder es von einer anderen Person benutzt wird, stellen Sie unbedingt sicher, dass die Person (en) mit der Handhabung und dem Gebrauch vertraut ist. Übergeben Sie dem neuen Besitzer und Benutzer die Aufbauanleitung / Bedienungsanleitung, denn nur so kann er das Gerät sicher und erfolgreich nutzen.

Für unsachgemäße Reparaturen oder bauliche Veränderungen, zum Beispiel Montage von Fremdfabrikatsteilen, nicht für den spezifischen Gebrauch bestimmten STAMM – BODYFIT Originalteilen oder ähnlichen, übernimmt der Hersteller oder Händler keine Verantwortung und keine Haftung für Verletzungen, die durch unsachgemäßen Gebrauch entstehen können. Der oder die Benutzer übernimmt das alleinige Risiko bei der Verwendung des Fitnessgerätes.

UMWELTSCHUTZ

Batterien dürfen nicht in den Hausmüll, sondern in die dafür vorgesehenen Sammelbehälter ! Vor der Entsorgung (am Ende der Lebensdauer) Ihres Fitnessgerätes, müssen Sie unbedingt die Batterien entfernen.

Jeder Verbraucher ist gesetzlich verpflichtet, Batterien und Akkus über eine von den öffentlich – rechtlichen Entsorgungsträgern (Gemeinde / Stadtteil / Vertreiber) eingerichtete Rücknahmestelle zu entsorgen. Batterien und Akkus bitte nur in entlademem Zustand abgeben!



Kennzeichnung: Pb (= Blei), Hg (= Quecksilber), Cd (= Cadmium).

Verpackungen //:

Die von uns verwendeten Verpackungsmaterialien sind ausschließlich recyclebare Materialien :

- Transport / Außenverpackung aus Pappe
- Schutzfolien und Beutel aus Polyethylen (PE)
- Spannbänder / Gurte aus Polypropylen (PP)
- Stoßfänger und Fixierteile aus " FCKW " freiem Polystyrol (PS)
-

Bitte entsorgen Sie diese Materialien entsprechend Ihren örtlichen Bestimmungen, um eine umweltfreundliche Wiederverwertung zu ermöglichen.

Entsorgung des Gerätes //:

Sollte das Gerät einmal nicht mehr benutzt werden können, gibt Ihnen der zuständige Müllbeseitigungsverband Ihrer Gemeinde oder Land gern Auskunft über notwendige Maßnahmen zur fachgerechten Entsorgung.

GEWÄHRLEISTUNGEN

Die gesetzliche Gewährleistungszeit beläuft sich auf “ 24 – Monate “ (Heimgebrauch) innerhalb der europäischen Gemeinschaft. Gewährleistungsbeginn ist das Kaufdatum / Rechnungsdatum beziehungsweise Auslieferungsdatum.

Die Gewährleistung bezieht sich auf Herstellungsfehler und Materialfehler, die bereits bei Lieferung/vor Inbetriebnahme vorliegen. Ausgenommen sind hiervon Schäden, die durch unsachgemäße Handhabung / Gebrauch, Gewaltanwendung, höhere Gewalt, Anschluss an falsche Netzspannung, Nichtbeachtung der Montage / Bedienungsanleitung, chemische oder elektrochemische Einwirkungen, Veränderungen oder unfachmännische Reparaturversuche, sowie natürliche Verschleißerscheinungen entstehen.

Liegt kein Fehler im Sinne der Gewährleistung vor oder wird das Gerät ohne Kaufbeleg zur Reparatur eingeschickt, kann die Reparatur nur kostenpflichtig erfolgen.

Während Ihrer “ 24 – monatigen “ Gewährleistungszeit haben Sie Anspruch und das Recht auf kostenlose Reparatur.

Dies bedeutet, dass der eventuell aufgetretene Mangel für Sie kostenlos behoben wird.

Sollte eine Reparatur während der Gewährleistungszeit unwirtschaftlich sein, oder unsere Bemühungen zur Beseitigung des Mangels fehlschlagen, behalten wir uns das Recht vor, den Artikel ganz oder teilweise auszutauschen. Bei Ersatz kann wahrweise auch der Zeitwert (Anschaffungswert bzgl. Nutzungsdauer) ersetzt werden

Um Ihnen eine schnelle Behebung des Mangels zu ermöglichen, melden Sie uns bitte jeden Mangel sofort.

Äußerliche und offensichtliche Mängel einschließlich Transportschäden können von uns nur anerkannt werden, wenn Sie innerhalb einer Woche nach Kaufdatum / Rechnungsdatum oder Lieferung angezeigt werden. Hierbei ist es ausreichend, unter nachstehender Kundendienstanschrift telefonisch oder auf schriftlichem Wege diese anzuzeigen.

Durch Inanspruchnahme der Gewährleistung verlängert sich die Gewährleistungszeit für das Gerät nicht.

Nach Ablauf der Gewährleistungszeit berechnen wir Ihnen die entstandenen Kosten:

- Porto / Verpackungskosten/Versandkosten
- Material
- Arbeitszeit

Rücksendung sind ausschließlich mit unserem Serviceteam abzusprechen.

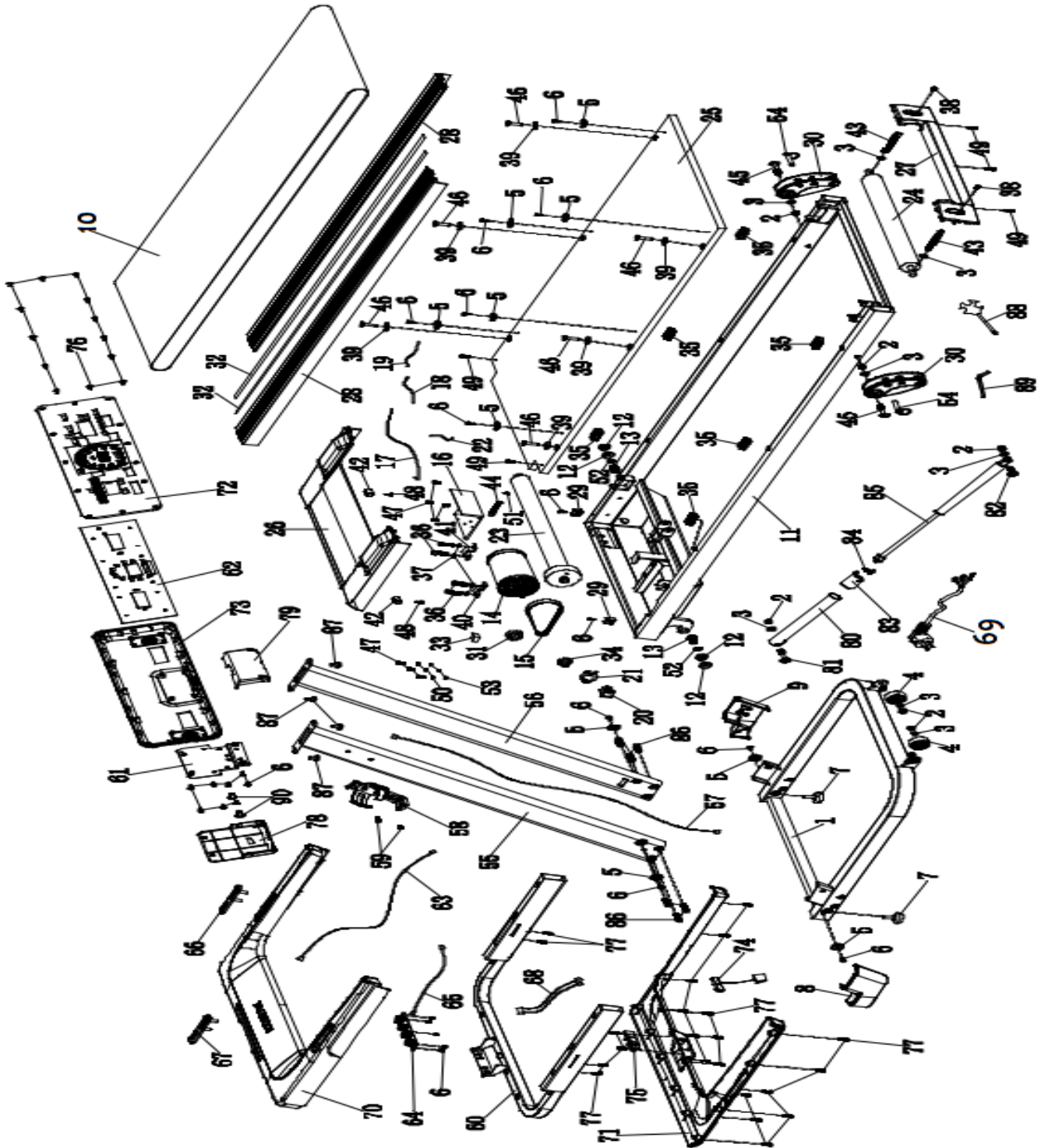
(Nicht angemeldete Sendungen werden annahmeverweigert!)

GESAMT – TEILELISTE

(GESAMT - TEILELISTE)

(Nummer)	(Bezeichnung)	(Menge)	(Nummer)	(Bezeichnung)	(Menge)	(Nummer)	(Bezeichnung)	(Menge)
1	" Basisrahmen "	1	32	" Doppelseiten - Klebeband "	8	63	" L=800mm / Verbindungskabel "	1
2	" M8 / Mutter "	6	33	" EVA / Gummi - Auflage "	1	64	" Bedienungsanlage "	1
3	" Unterlegscheibe "	6	34	" Netzkabel - Schnalle "	1	65	" Verbindungsstecker - Bedienungsanlage "	1
4	" Transportrolle "	2	35	" Polsterkissen "	6	66	" Schnelllasten / Geschwindigkeit " (PULS)	1
5	" Schienenführung "	10	36	" M8x15 / Innensechskant - Schraube "	4	67	" Schnelllasten / Start - Stop " (PULS)	1
6	" Senkkopfschraube "	20	37	" Federring "	4	68	" L=650mm / Handpuls-kabel "	1
7	" Unterpolyester "	4	38	" M5x10 / Gewindeschraube "	2	69	" Netzkabel - Stromanschluss "	1
8	" Basisstangen - Abdeckung / L "	1	39	" Kunststoff - Matte "	6	70	" Oberschale - Konsole "	1
9	" Basisstangen - Abdeckung / R "	1	40	" Motor - Platte / L "	1	71	" Unterschale - Konsole "	1
10	" Laufgurt "	1	41	" Motor - Platte / R "	1	72	" Oberschale - Computer "	1
11	" Hauptrahmen "	1	42	" Abdeckung "	2	73	" Unterschale - Computer "	1
12	" Schrägwellenhülse "	4	43	" M8x75 / Innensechskant - Schraube "	2	74	" Not-Stopp-Schlüssel "	1
13	" M10x25x15 / Inbusschraube "	2	44	" M6x50 / Innensechskant - Schraube "	1	75	" Anschlussbuchse - Sicherheitsschlüssel "	1
14	" Motor "	1	45	" M8x50x20 / Inbusschraube "	2	76	" ST4x15 / Selbstschneidende - Schraube "	13
15	" Antriebsriemen "	1	46	" M6x55x16 / Vollgewindeschraube "	6	77	" ST4x15 / Selbstschneidende - Schraube "	19
16	" Steuerplatine "	1	47	" M4x10 / Vollgewindeschraube "	7	78	" Konsolen - Frontabdeckung "	1
17	" L=500mm / Verbindungskabel "	1	48	" ST4x12 / Selbstschneidende - Schraube "	2	79	" Konsolen - Hinterabdeckung "	1
18	" L=200mm / Netzkabel " (ROT)	1	49	" ST4x16 / Selbstschneidende - Schraube "	5	80	" EZFIT / Verbindungsteile "	1
19	" L=200mm / Netzkabel " (SCHWARZ)	1	50	" Federring "	3	81	" M8x50x20 / Inbusschraube "	1
20	" Schalter "	1	51	" D6 / Unterlegscheibe "	1	82	" M8x30x20 / Inbusschraube "	1
21	" Reset - Schaltung "	1	52	" D10 / Unterlegscheibe "	2	83	" Rohrstopten "	1
22	" L=100mm / Netzkabel " (ROT)	1	53	" D5 / Fächerscheiben "	3	84	" Klammer "	1
23	" 3300EB / Umlenkrolle - Motorraum "	1	54	" Sicherungsstift "	2	85	" Hydraulik "	1
24	" 3300EB / Umlenkrolle - Hauptrahmen "	1	55	" Hauptrahmen - Posten / L "	1	86	" M8x25 / Innensechskant - Schraube "	6
25	" 3300EB / Laufdeck - Dämpfplatte "	1	56	" Hauptrahmen - Posten / R "	1	87	" M8x15 / Vollgewindeschraube "	4
26	" 3300 / Motor - Abdeckung "	1	57	" L=1200mm / Verbindungskabel "	1	88	" 14x17x75 / Multifunktionswerkzeug "	1
27	" Endkappe "	1	58	" Flaschenhalterung "	1	89	" Inbusschlüssel "	1
28	" Seitenschiene "	2	59	" M4x16 / Kreuzschlitzschraube "	2	90	" M8x10 / Vollgewindeschraube "	2
29	" Rohrband "	2	60	" Konsolen - Rahmen "	1			
30	" Neigungswinkel / Manuell "	2	61	" Konsole - Befestigungsschiene "	1			
31	" Magnetring "		62	" 7201EB / Computer - Steuerplatine "	1			

EXPLOSIONSZEICHNUNG





Das Serviceteam ist für Sie da:

Telefon: +49 (0) 2261 / 914100
Mo - Fr 8.00 – 17.00 Uhr

Fax: +49 (0) 2261 / 91410-29
E-Mail: service@stamm-sports.de
Internet: www.stamm-sports.de

Postanschrift: Stamm Sports GmbH
An der Nordhelle 19
51645 Gummersbach/Germany

Stand: 08/2023 Änderungen
vorbehalten

Die Stamm Sports GmbH arbeitet ständig an der Weiterentwicklung aller Modelle. Bitte haben Sie Verständnis dafür, dass jederzeit Änderungen des Lieferumfangs in Ausstattung, Form und Technik möglich sind. Aus den Abbildungen, Beschreibungen und Angaben können daher keine Ansprüche hergeleitet werden.

Nachdruck, Vervielfältigung oder Übersetzung, auch auszugsweise, sind ohne schriftliche Genehmigung der "STAMM SPORTS GMBH" nicht gestattet.

Alle Rechte nach dem Gesetz über das Urheberrecht bleiben der Stamm Sports GmbH ausdrücklich vorbehalten.

© Stamm Sports GmbH

Die Texte, Abbildungen und Normen in dieser Anleitung basieren auf dem Informationsstand zum Zeitpunkt der Herstellung.