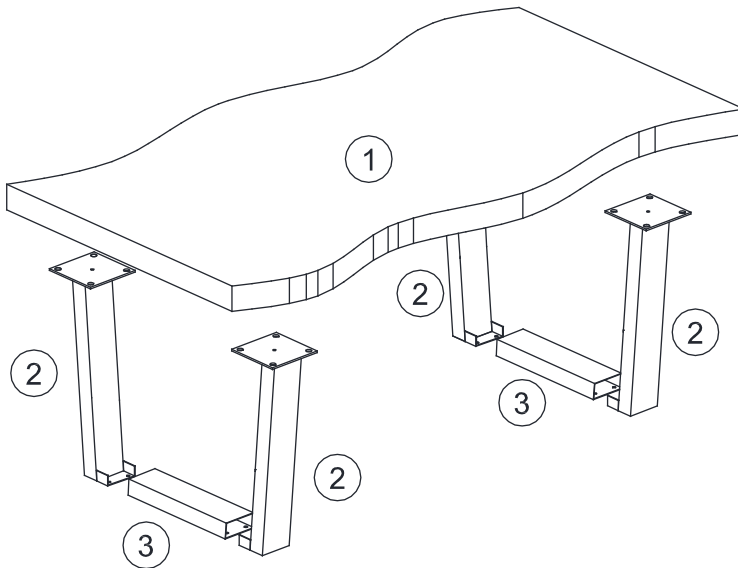
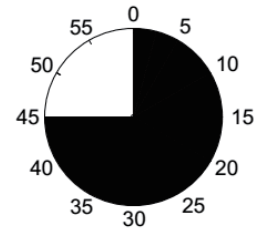
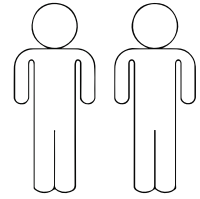
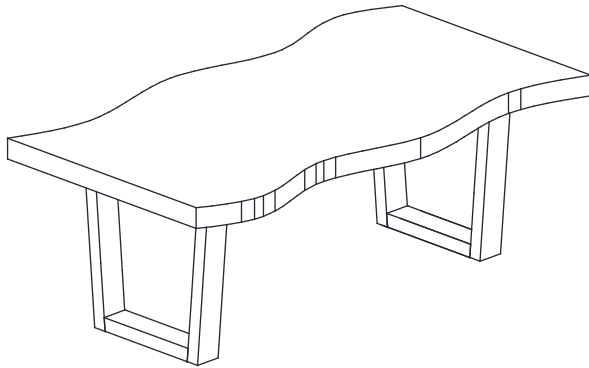


Giselle



1	1x	1/2
2	4x	2/2
3	2x	2/2

2/2

A M8x25mm

 16x

B $\varnothing 30 \times M8$

 4x

C $\varnothing 16 \times \varnothing 8 \times 1 \text{mm}$

 16x

D M6x12mm

 8x

E M4

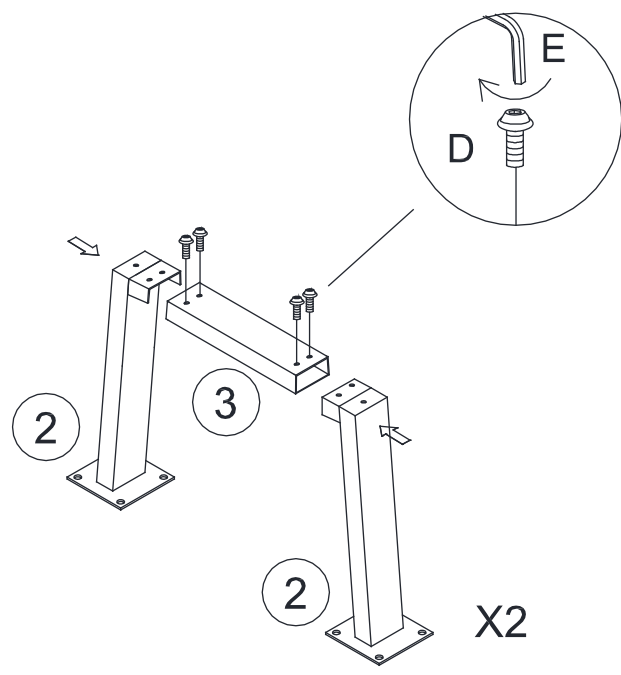
 1x

F M5

 1x

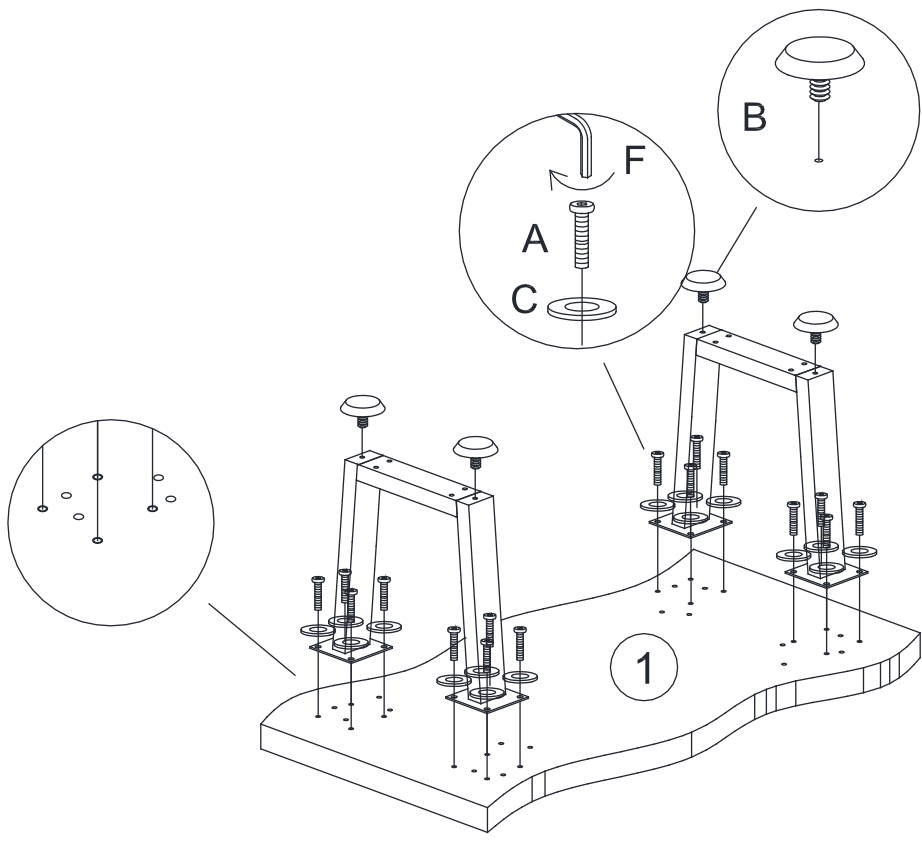
I.

1.



D	M6X12mm		8x
E	M4		1x

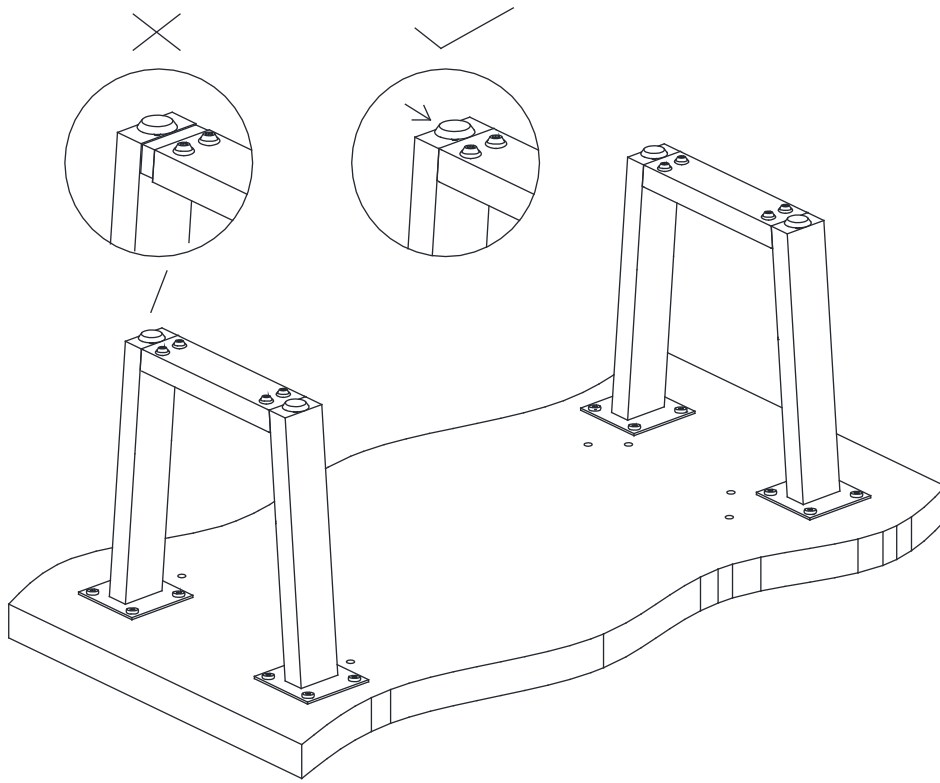
2.



A	M8x25mm		16x
B	φ30xM8		4x
C	φ16xφ8x1mm		16x
F	M5		1x

II.

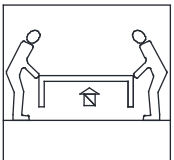
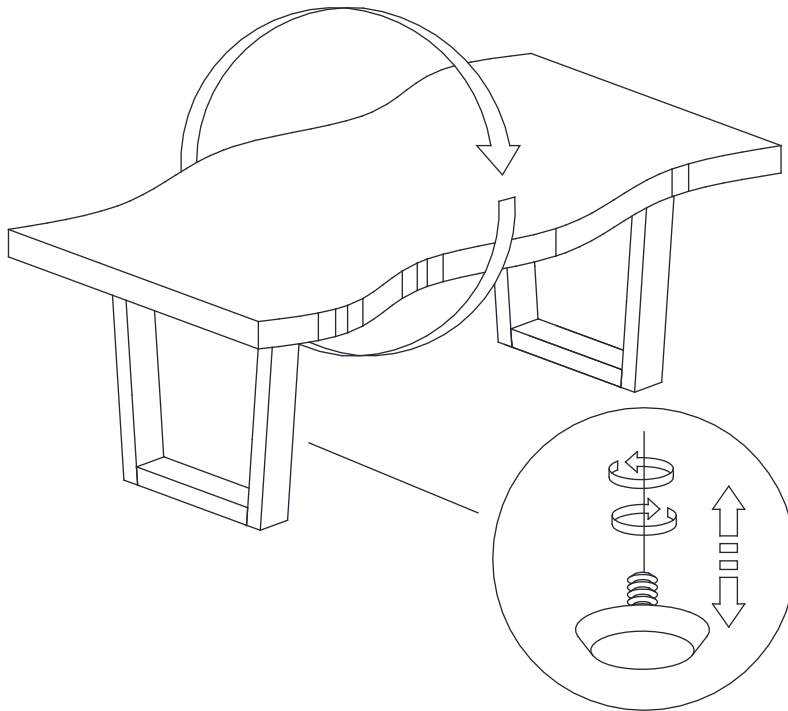
3.



E		M4	1x
F		M5	1x



4.



LE TRI
+ FACILE



+



Séparez les éléments avant de trier