

6 + 6.1 + 6.2

11

1

4

5

2

7

7

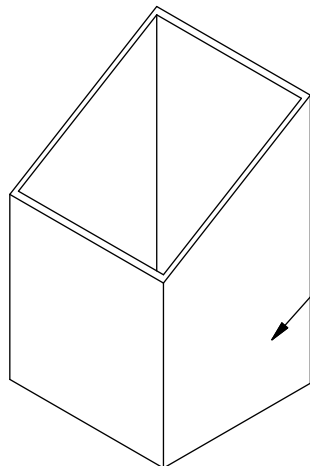
8

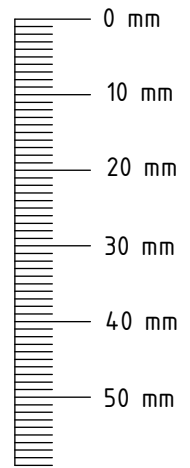
9

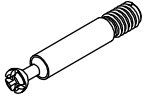



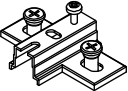
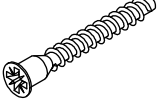
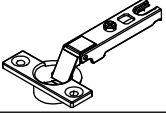

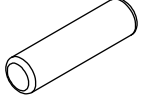

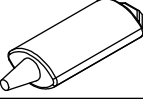

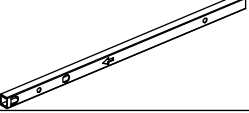


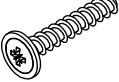



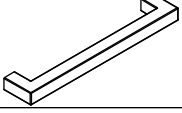

3

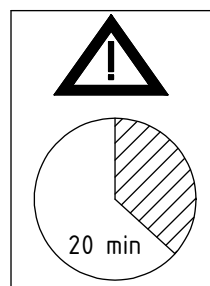
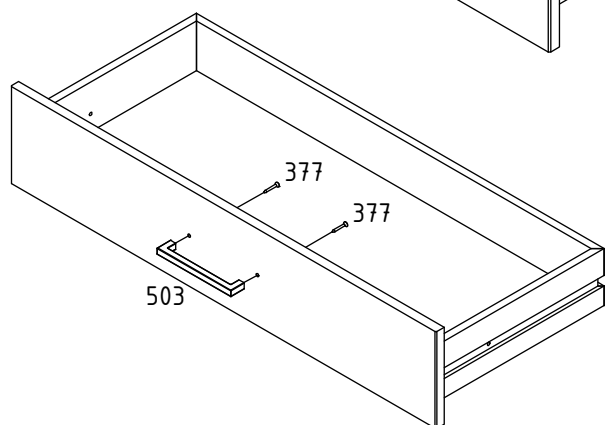
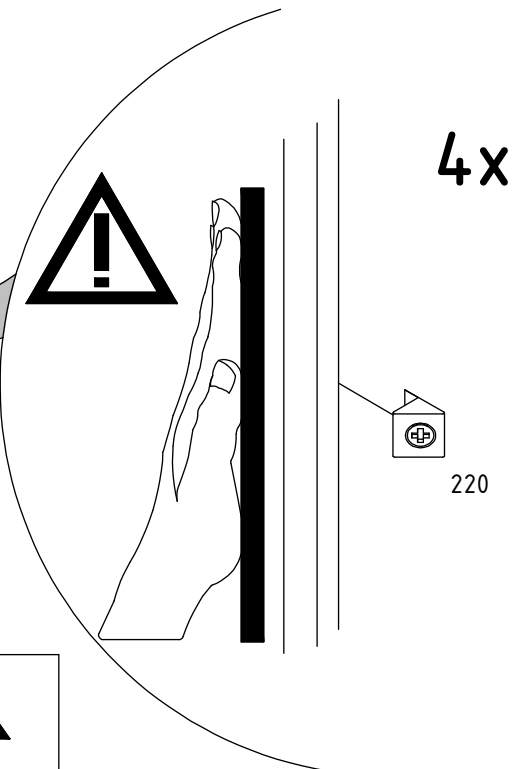
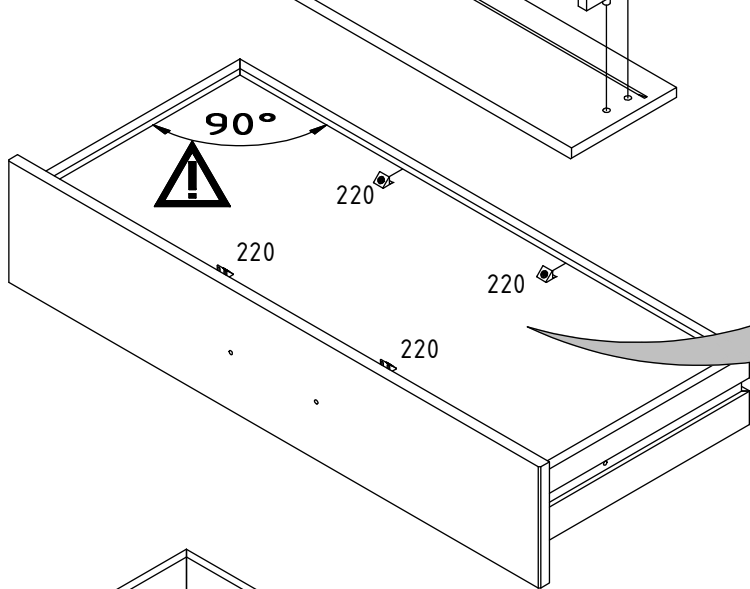
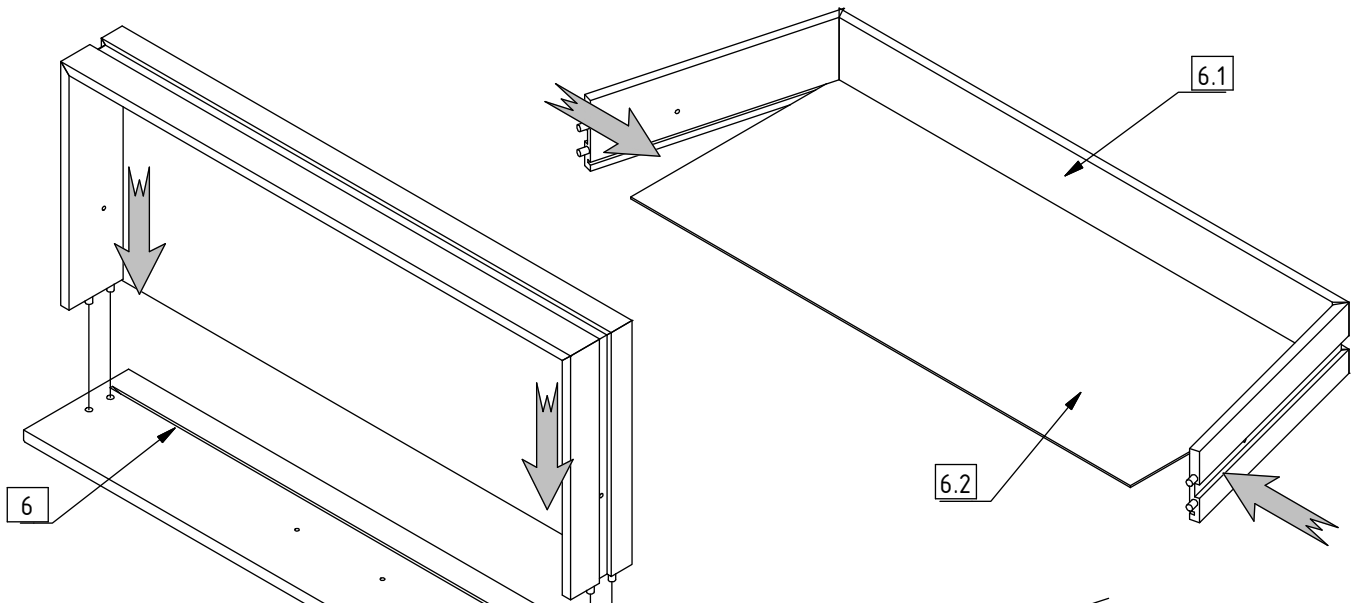
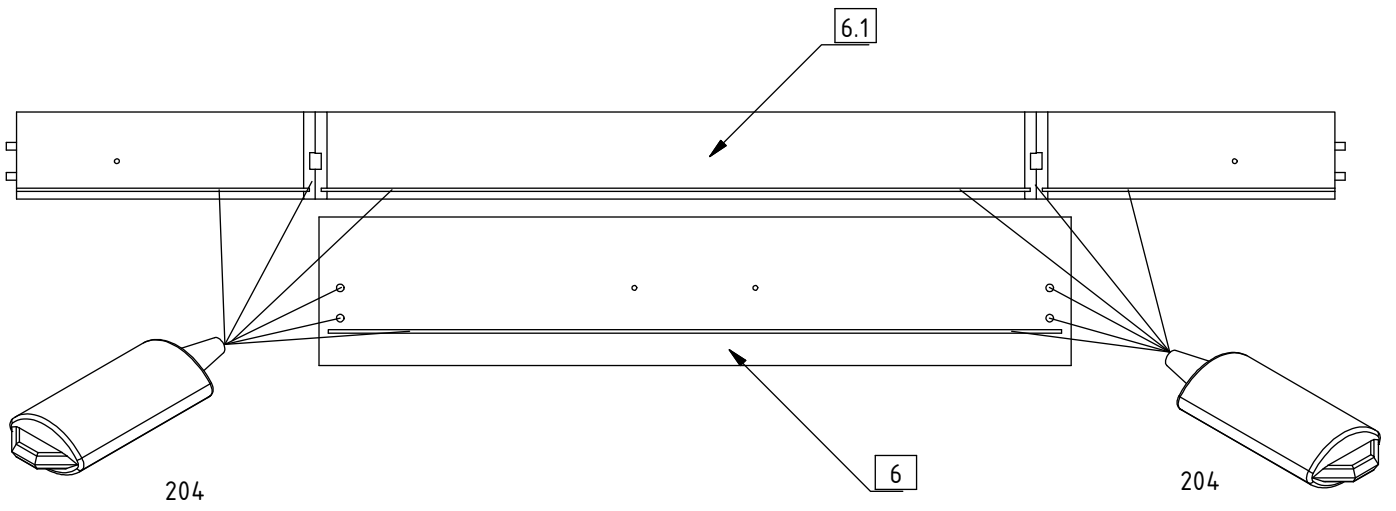
2x

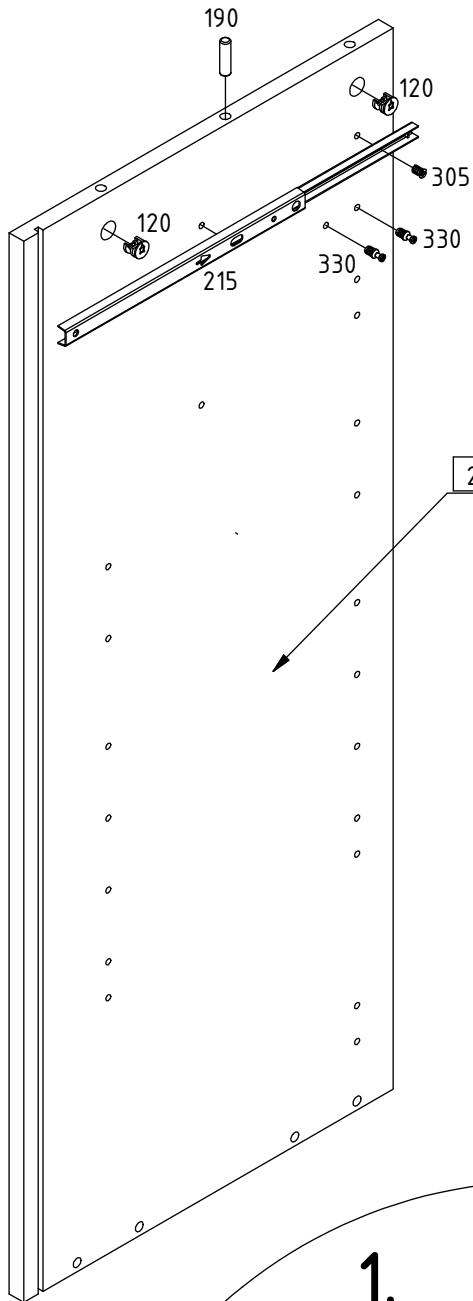
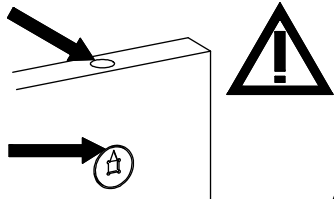
10





116	4		285	2	
120	4		305	4	 6,3 x 9mm
150	4		320	12	 6 x 50mm
159	4		330	8	
190	6	 Ø8 x 30mm	351	16	 3,5 x 15mm
204	1		372	6	 4 x 20mm
215	2		375	8	 3 x 13mm
220	12		377	6	 4 x 25mm
240	8		408	2	 M4 x 9mm
245	4		503	3	
			737	6	

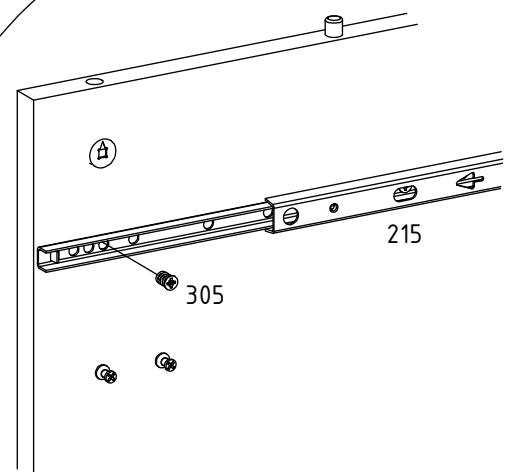




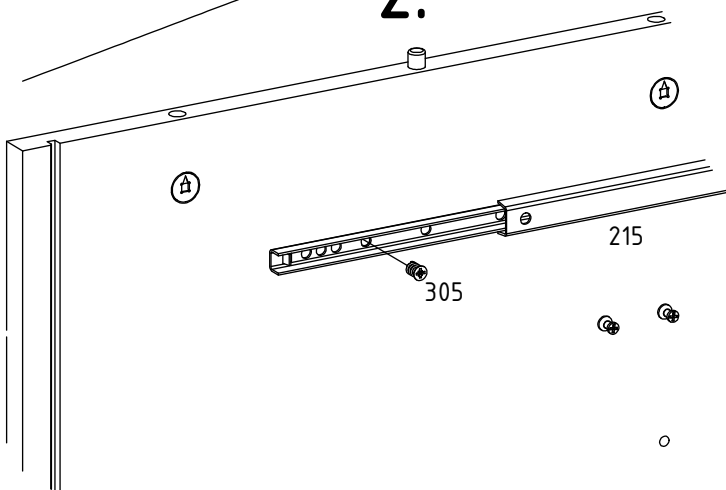
1

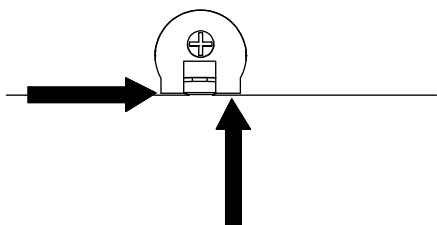
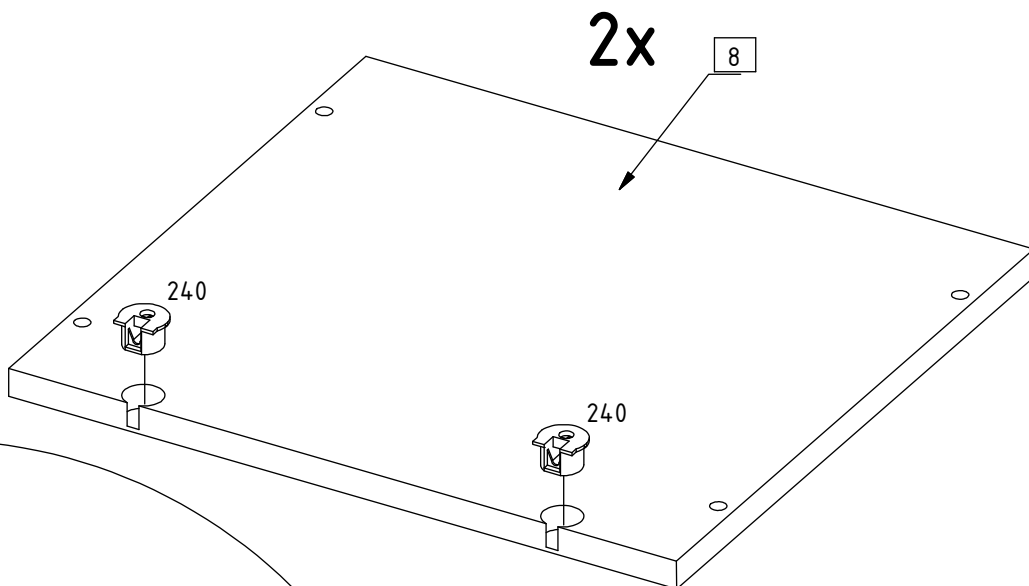
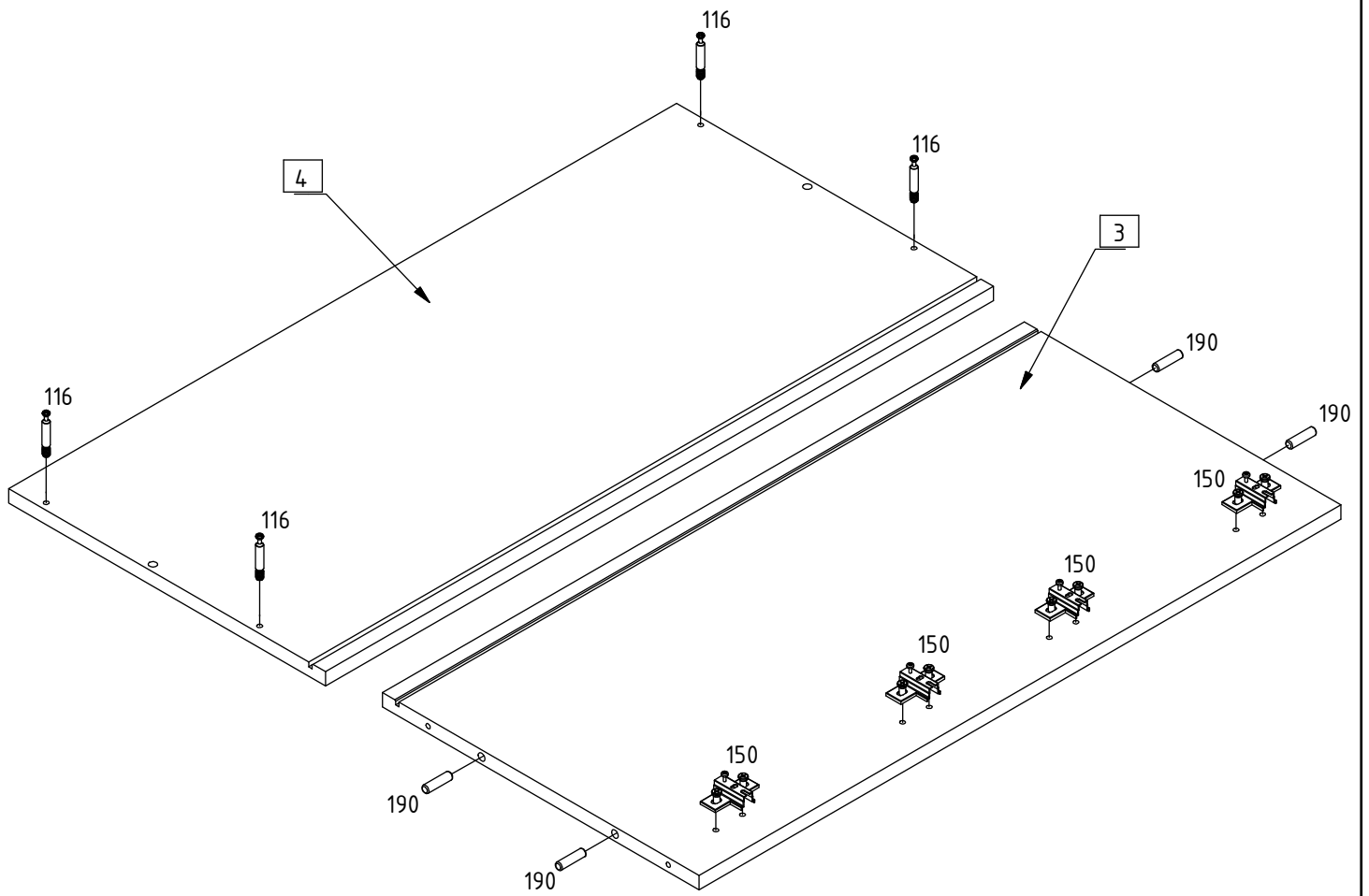


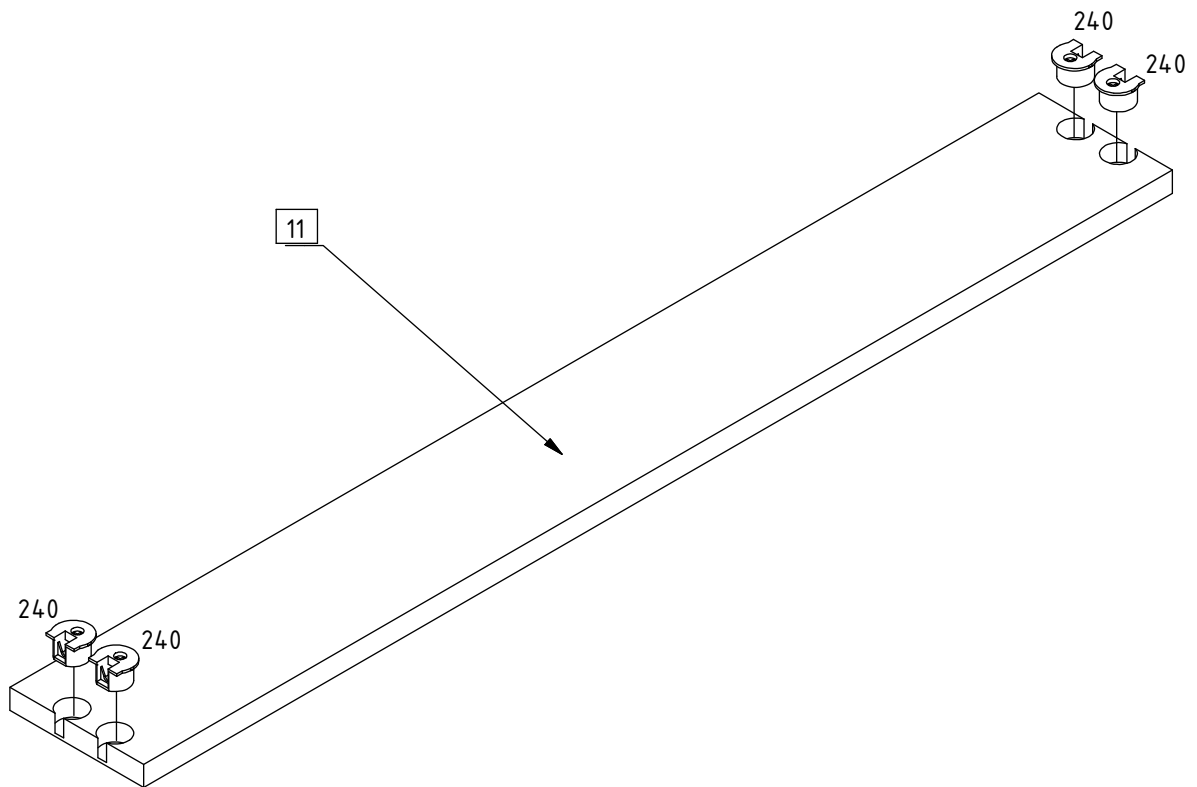
1.

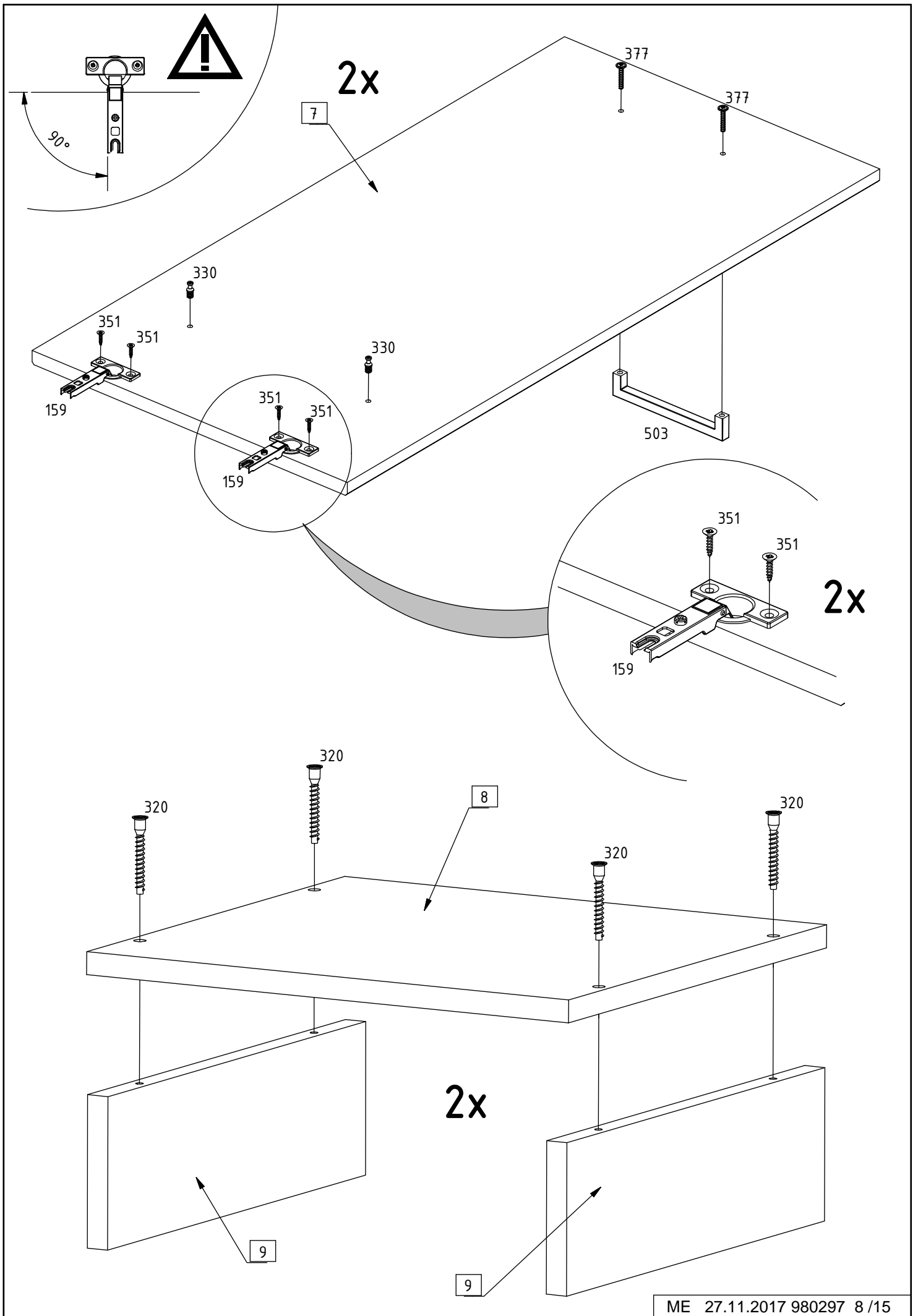


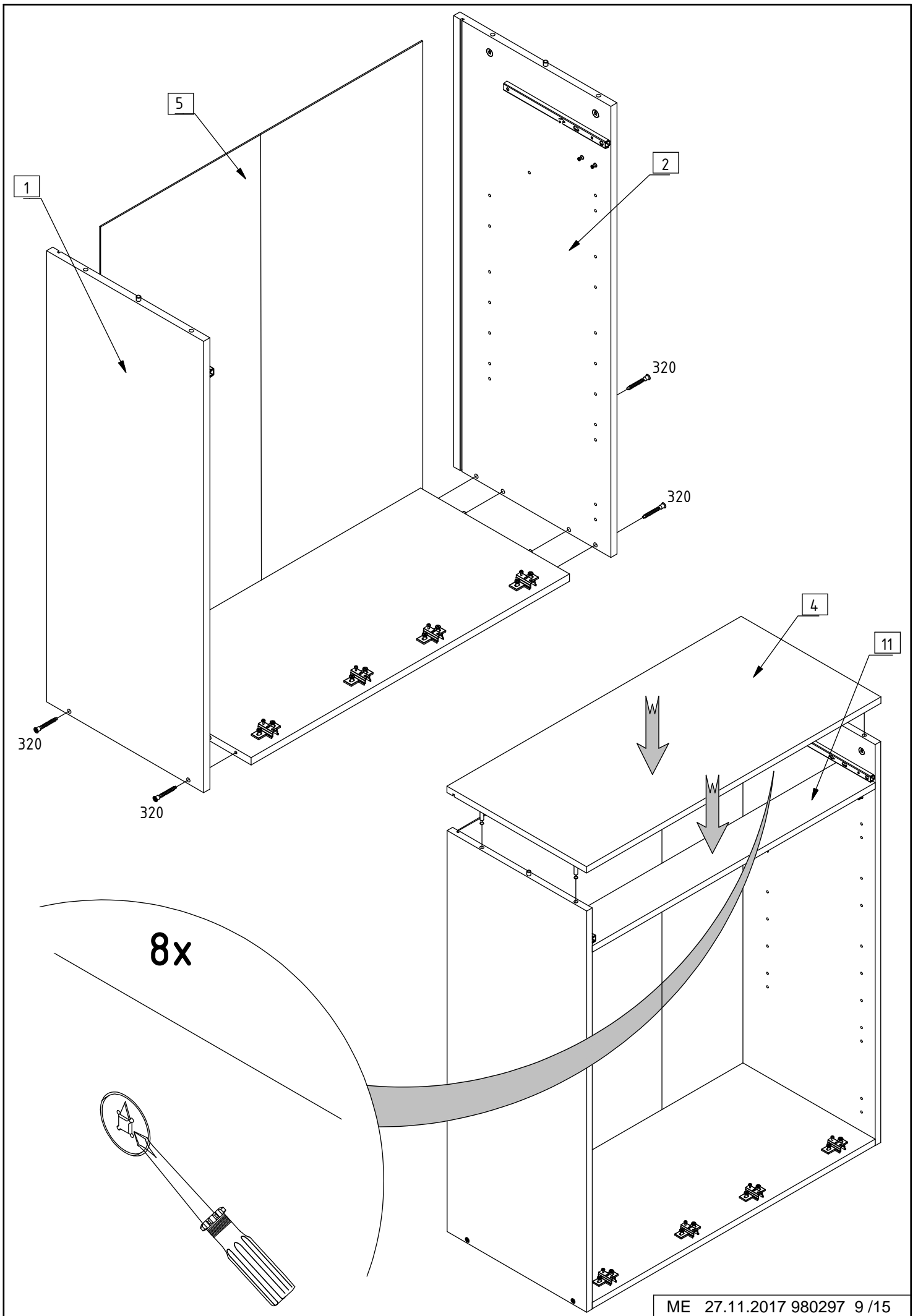
2.

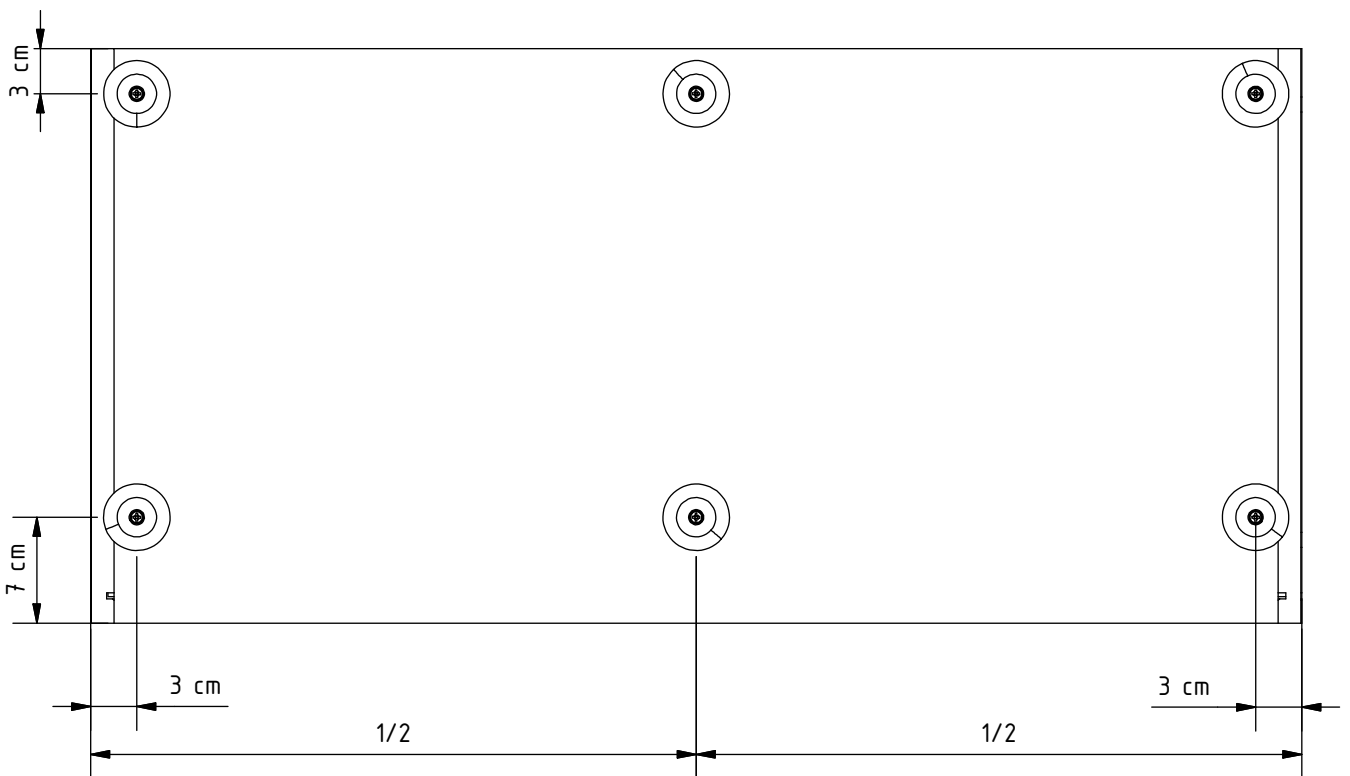
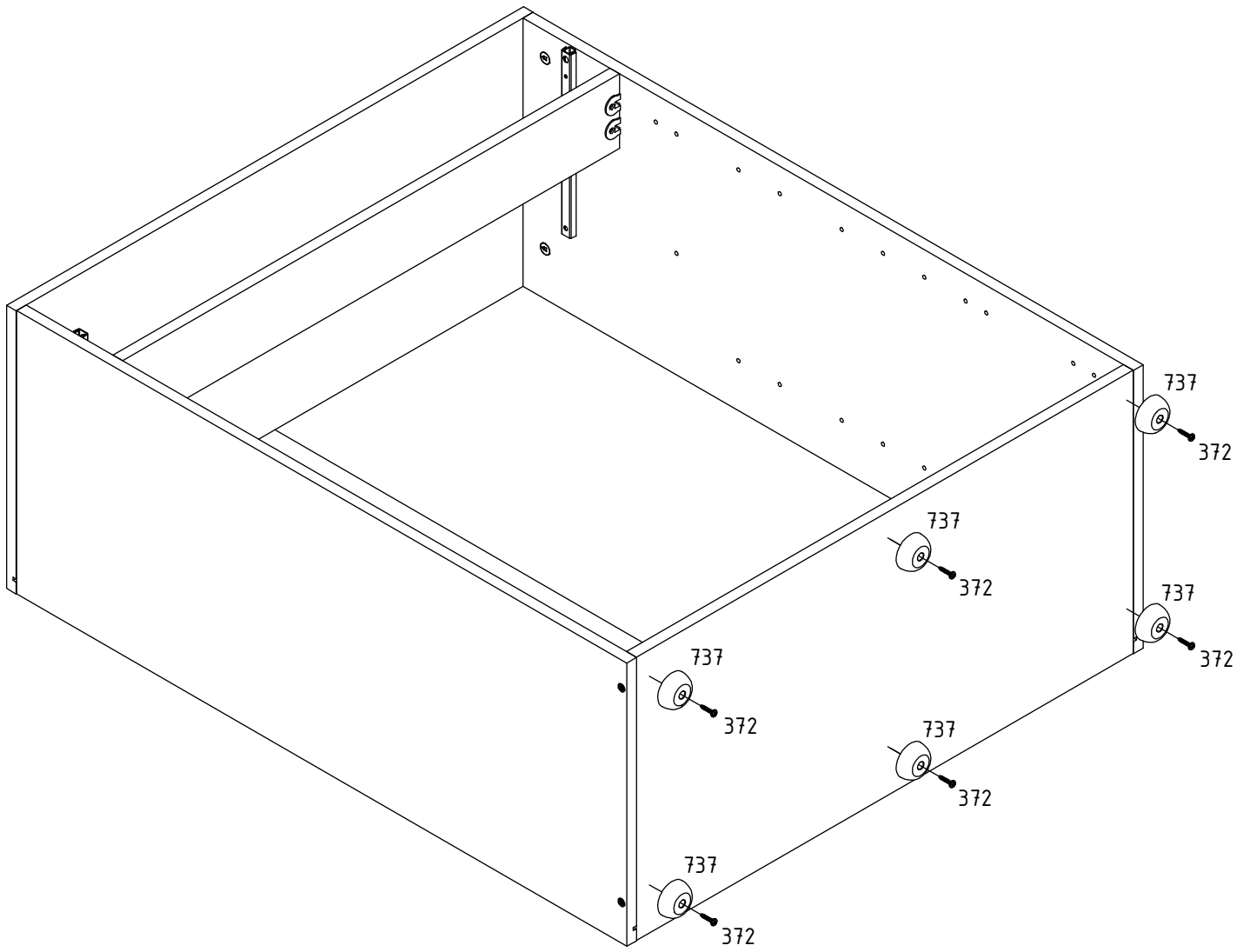


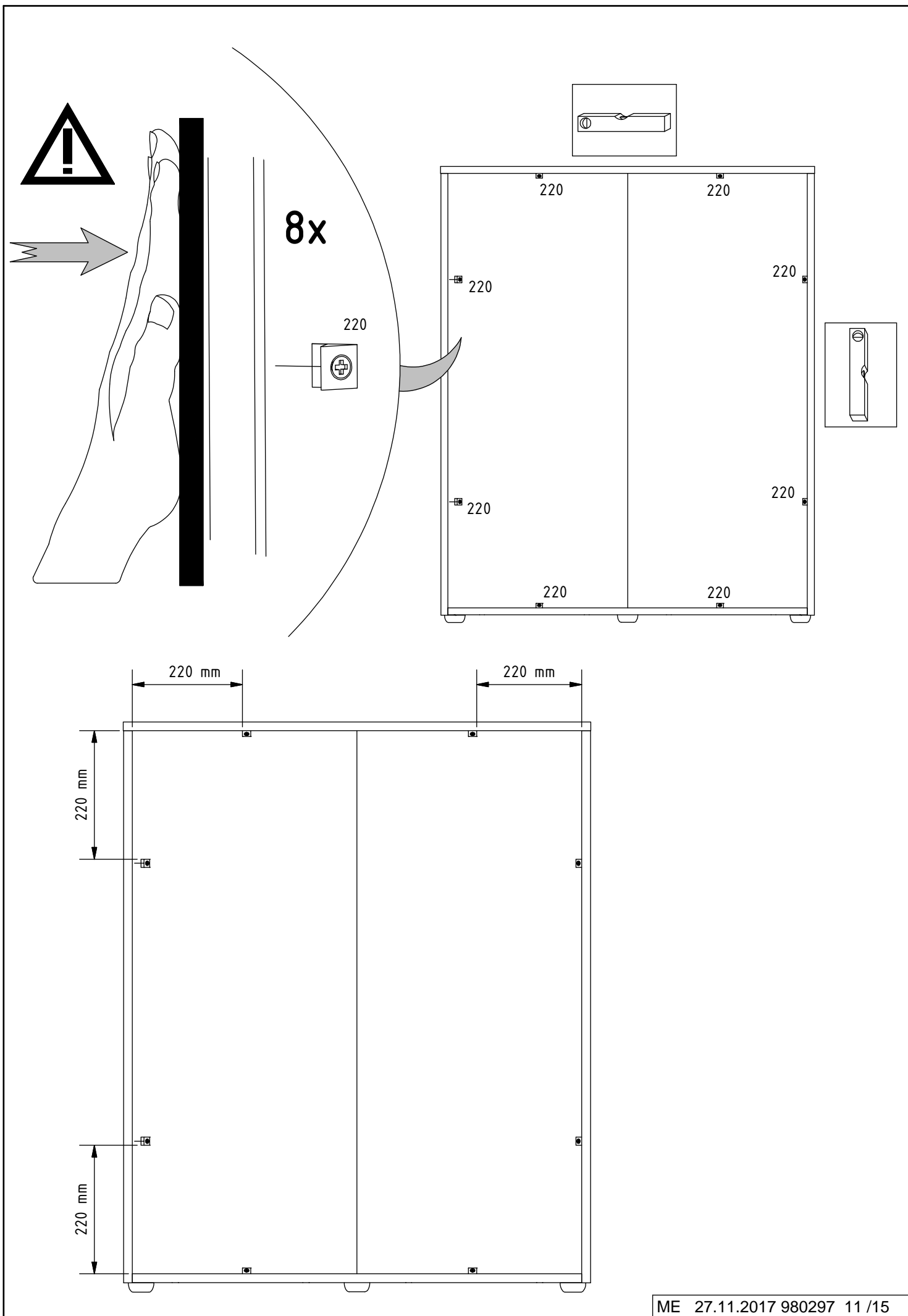


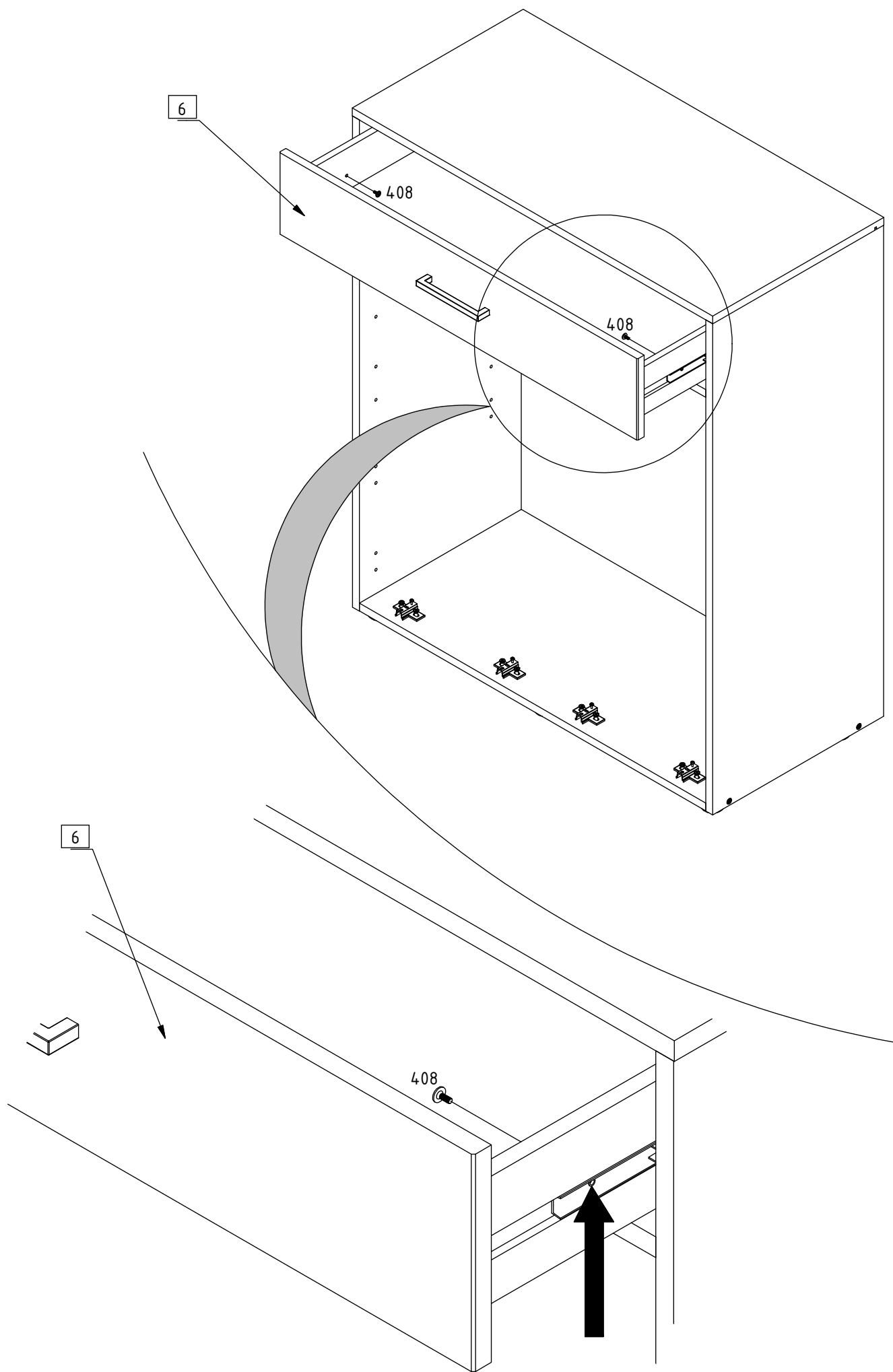




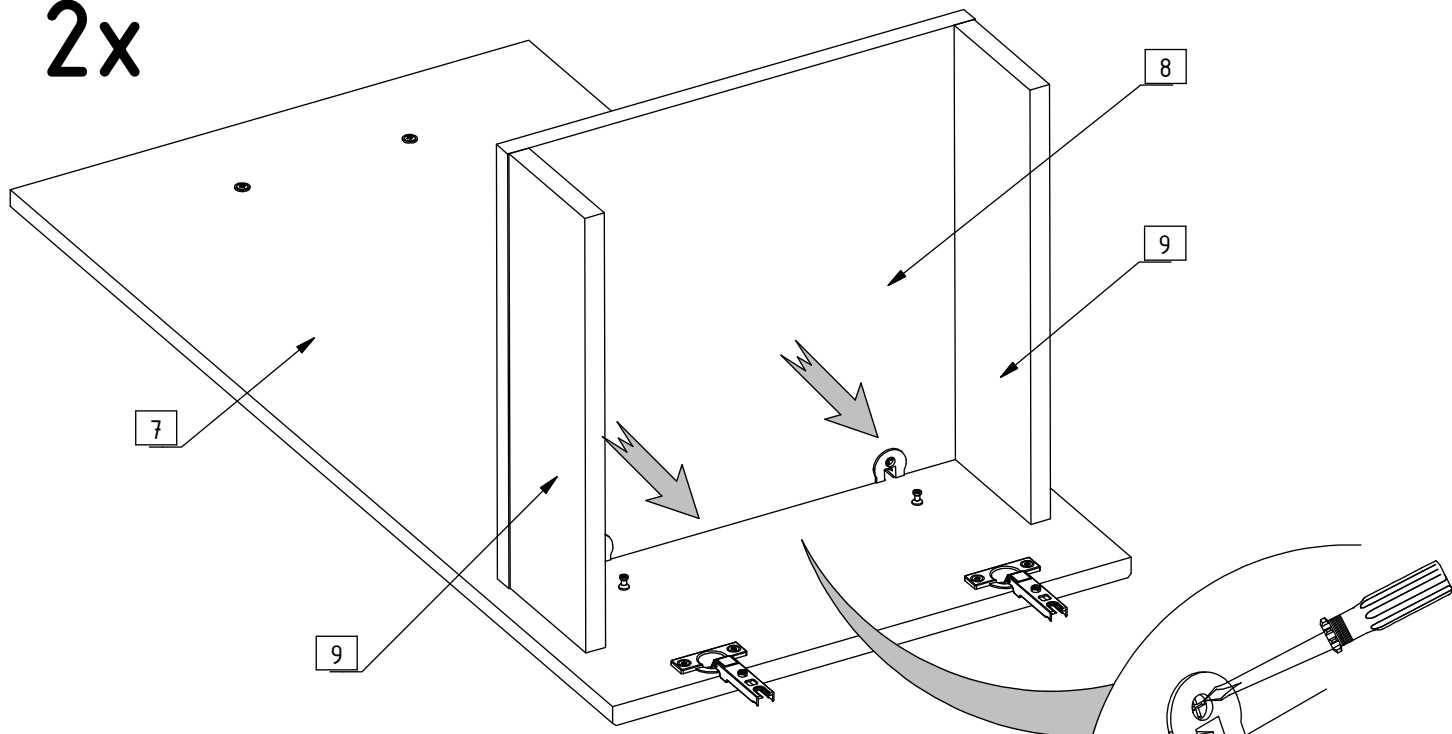




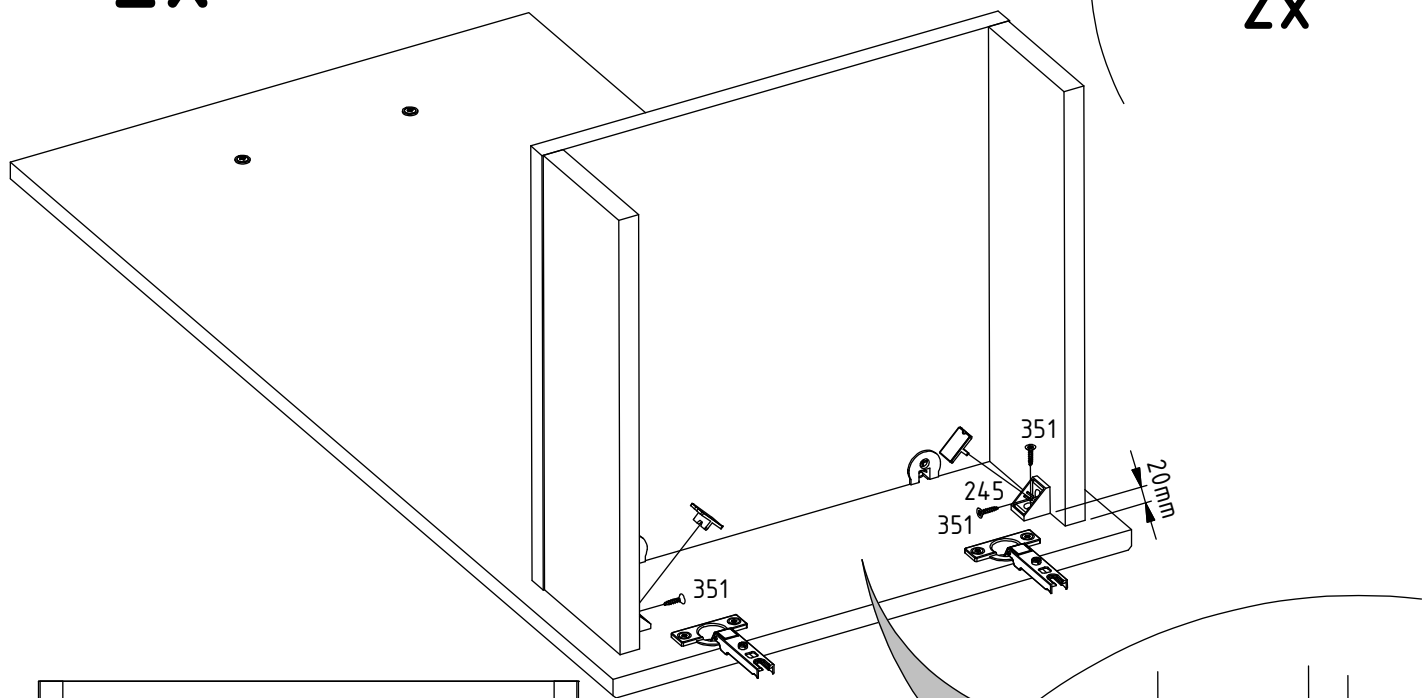




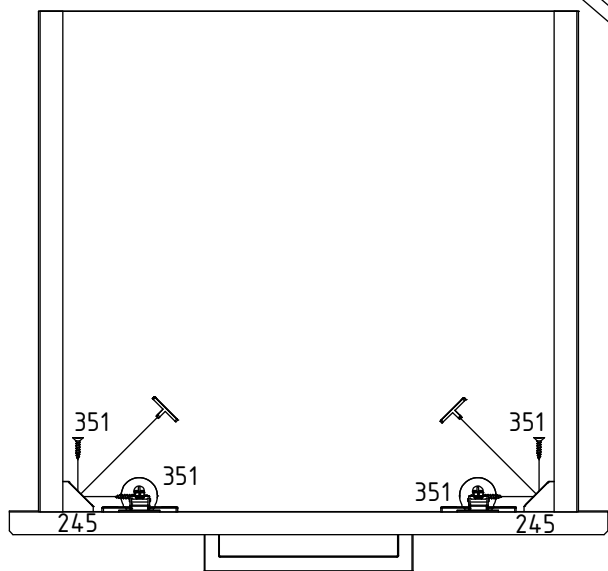
2x



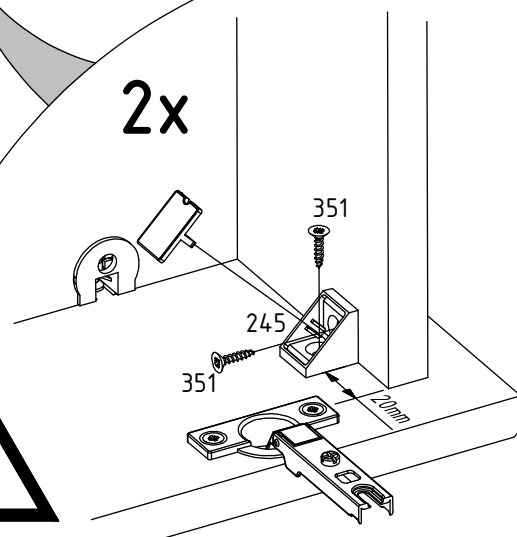
2x



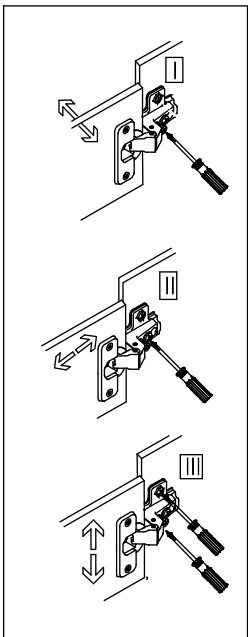
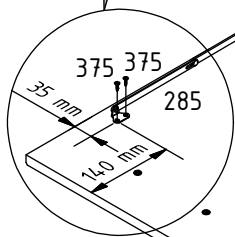
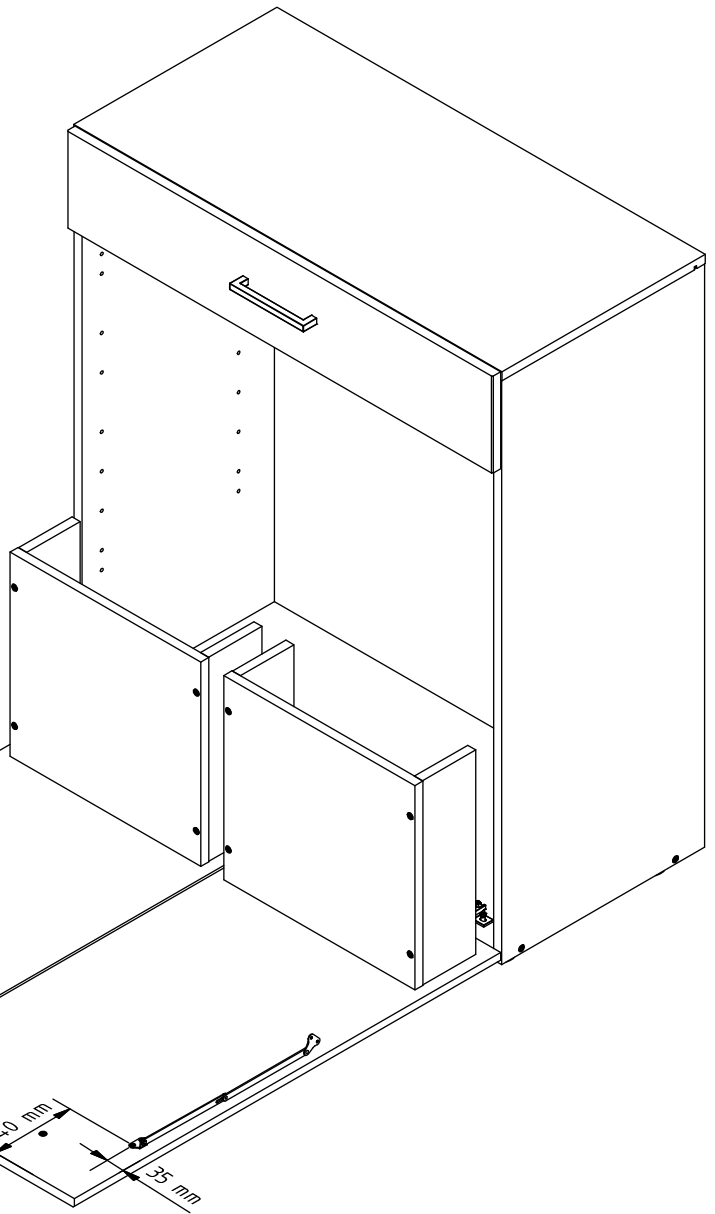
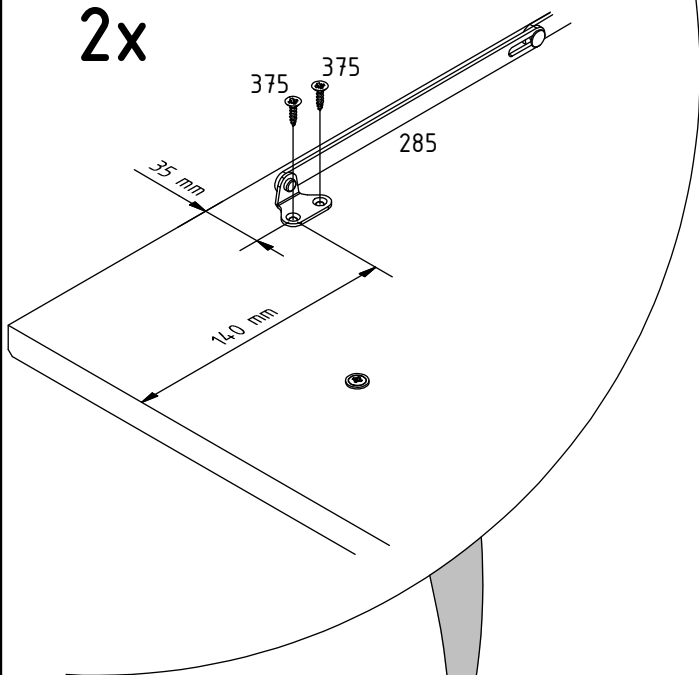
2x



2x



2x



4x

