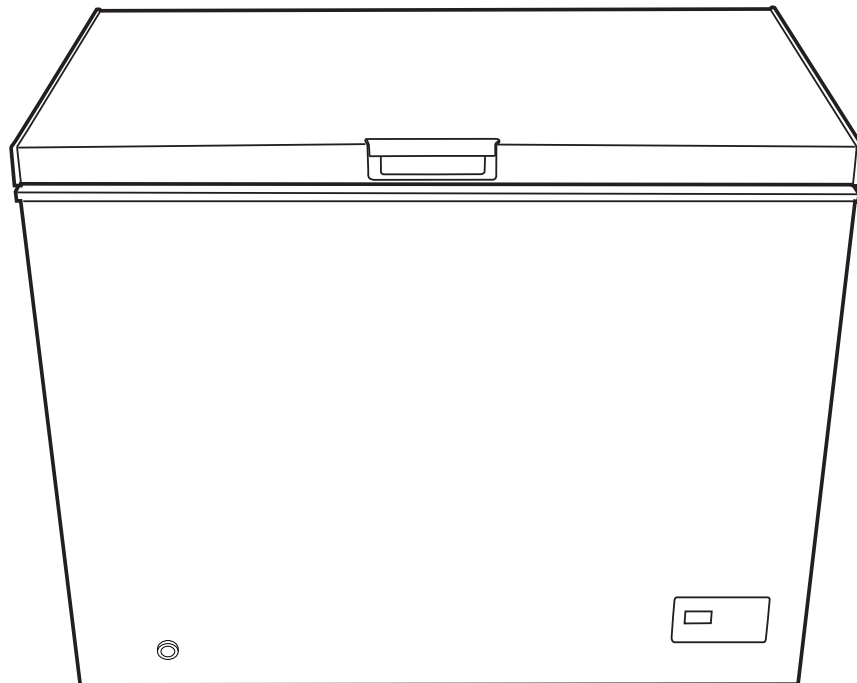


hanseatic

HGT85102CE

HGT85112DE



Gebrauchsanleitung

Kühl-/Gefriertruhe

Anleitung/Version:
2101-01155 DE 20241129
Bestell-Nr.: 68065226,
21087052

Nachdruck, auch auszugsweise,
nicht gestattet!

Inhaltsverzeichnis



Bevor Sie das Gerät benutzen, lesen Sie bitte zuerst die Sicherheitshinweise und die Gebrauchsanleitung aufmerksam durch. Nur so können Sie alle Funktionen sicher und zuverlässig nutzen.

Beachten Sie unbedingt auch die nationalen Vorschriften in Ihrem Land, die zusätzlich zu den in dieser Anleitung genannten Vorschriften gültig sind.

Bewahren Sie alle Sicherheitshinweise und Anweisungen für die Zukunft auf. Geben Sie alle Sicherheitshinweise und Anweisungen an den nachfolgenden Verwender des Produkts weiter.



Informationen zur Erstinbetriebnahme finden Sie ab Seite DE-22.

Begriffs- und Symbolerklärung	DE-3
Begriffserklärung	DE-3
Symbolerklärung	DE-3
Definitionen	DE-3
Zu Ihrer Sicherheit.	DE-4
Bestimmungsgemäßer Gebrauch . .	DE-4
Sicherheitshinweise	DE-4
Lieferung	DE-10
Lieferumfang	DE-10
Lieferung kontrollieren	DE-10
Erste Schritte	DE-10
Geräteteile und Bedienelemente . . .	DE-11
Bedienung.	DE-12
Bevor Sie beginnen	DE-12
Gerät ein- und ausschalten	DE-12
Betriebsart und Temperatur ein- stellen.	DE-12
Nahrungsmittel kühlen	DE-14
Innenraum bestücken	DE-14
Qualität erhalten.	DE-15
Nahrungsmittel einfrieren/ Tiefkühlkost lagern	DE-16
Lebensmittel einfrieren.	DE-17
Maximales Gefriervermögen	DE-17
Eiswürfel bereiten.	DE-17
Tipps zum Einfrieren	DE-17
Pflege und Wartung	DE-19
Deckeldichtung kontrollieren und reinigen.	DE-19
Außenwände reinigen	DE-19
Innenraum abtauen und reinigen. .	DE-19
Innenbeleuchtung.	DE-21
Erstinbetriebnahme.	DE-22
Transportieren	DE-22
Auspacken	DE-22
Geeigneter Standort.	DE-22
Aufstellen	DE-24
Grundreinigung	DE-24
Gerät elektrisch anschließen	DE-24
Fehlersuchtafel	DE-26
Service	DE-28
Beratung, Reklamation und Bestellung	DE-28
Reparaturen und Ersatzteile	DE-28
Abfallvermeidung, Rücknahme und Entsorgung	DE-29
Abfallvermeidung	DE-29
Kostenlose Altgeräte-Rücknahme .	DE-29
Entsorgung.	DE-29
Verpackung	DE-30
Anhang	DE-31
Produktdatenblatt nach VO (EU) Nr. 1060/2010	DE-31
Technische Daten.	DE-31
HGT85102CE 68065226	DE-31
HGT85112DE 21087052	DE-32

Begriffs- und Symbolerklärung

Begriffserklärung

Folgende Signalbegriffe finden Sie in dieser Gebrauchsanleitung.

WARNUNG

Dieser Signalbegriff bezeichnet eine Gefährdung mit einem mittleren Risikograd, die, wenn sie nicht vermieden wird, den Tod oder eine schwere Verletzung zur Folge haben kann.

VORSICHT

Dieser Signalbegriff bezeichnet eine Gefährdung mit einem niedrigen Risikograd, die, wenn sie nicht vermieden wird, eine geringfügige oder mäßige Verletzung zur Folge haben kann.

HINWEIS

Dieser Signalbegriff warnt vor möglichen Sachschäden.

Symbolerklärung



Dieses Symbol verweist auf nützliche Zusatzinformationen.



Vorsicht: Brandgefahr/entflammbare Materialien!



„4 Sterne“-Symbol: Gefrierbereich mit -18 °C oder kälter

Definitionen

„Lebensmittel“ bezeichnet Nahrungsmittel, Zutaten und Getränke einschließlich Wein sowie andere hauptsächlich für den Verzehr bestimmte Dinge, die einer Kühlung bei bestimmten Temperaturen bedürfen.

„Gefriergut“ bezeichnet frische, zimmerwarme Lebensmittel, die möglichst schnell – am besten „schockartig“ – bis in den Kern durchgefroren werden sollen.

„Tiefkühlkost“ bezeichnet Lebensmittel, die bereits tiefgefroren sind und bei denen darauf zu achten ist, die Kühlkette nicht zu unterbrechen.

Zu Ihrer Sicherheit

Bestimmungsgemäßer Gebrauch

Das Gerät dient zum

- Kühlen frischer Lebensmittel,
- Einlagern handelsüblicher Tiefkühlkost,
- Tiefkühlen frischer, zimmerwarmer Lebensmittel und Herstellen von Eiswürfeln.

Dieses Gerät ist für die Verwendung bei Umgebungstemperaturen von +10 °C bis +43 °C bestimmt.

Das Gerät ist für den Gebrauch im privaten Haushalt konzipiert und nicht für eine gewerbliche Nutzung oder Mehrfachnutzung ausgelegt (z. B.: Verwendung durch mehrere Parteien in einem Mehrfamilienhaus).

Das Gerät ist nicht geeignet zur Aufbewahrung von Blutkonserven, medizinischen Produkten, Laborproben etc.

Dieses Gerät ist nicht für die Verwendung als Einbaugerät bestimmt.

Innenbeleuchtung ausschließlich zur Beleuchtung des Geräteinneren verwenden. Sie ist nicht zur Beleuchtung eines Raumes geeignet.

Personen, die aufgrund ihrer physischen, sensorischen oder geistigen Fähigkeiten oder Unkenntnis nicht in der Lage sind, das Gerät sicher zu bedienen, müssen bei der Benutzung beaufsichtigt werden.

Nehmen Sie keine technischen Veränderungen am Gerät vor.

Wenn die Netzanschlussleitung dieses Gerätes beschädigt wird, muss sie durch den Hersteller oder seinen Kundendienst oder eine ähnlich qualifizierte Person ersetzt werden, um Gefährdungen zu vermeiden.

Verwenden Sie das Gerät ausschließlich wie in dieser Gebrauchsanleitung beschrieben. Jede andere Verwendung gilt als nicht bestimmungsgemäß und kann zu Sachschäden oder sogar zu Personenschäden führen. Der Hersteller übernimmt keine Haftung für Schäden, die durch nicht bestimmungsgemäßen Gebrauch entstanden sind.

Sicherheitshinweise

In diesem Kapitel finden Sie allgemeine Sicherheitshinweise, die Sie zu Ihrem eigenen Schutz und zum Schutz Dritter stets beachten müssen. Beachten Sie auch die Warnhinweise in den einzelnen Kapiteln.

Risiken für Kinder und bestimmte Personengruppen

WARNUNG

Erstickungsgefahr für Kinder!

Kinder können sich in der Verpackungsfolie verfangen oder Kleinteile verschlucken und ersticken.

- Kinder nicht mit der Verpackungsfolie spielen lassen.
- Kinder daran hindern, Kleinteile vom Gerät abzuziehen und in den Mund zu stecken.
- Bei der Entsorgung des Gerätes darauf achten, dass Kinder nicht im Gerät ersticken können (z. B. Kühl- und Gefrierschubladen nicht herausnehmen, Gerätetür/Deckel abschrauben).

VORSICHT

Verletzungsgefahr!

Kinder und bestimmte Personengruppen unterliegen einem erhöhten Risiko, sich beim Umgang mit dem Gerät zu verletzen.

- Dieses Gerät kann von Kindern ab 8 Jahren und darüber sowie von Personen mit verringerten physischen, sensorischen oder mentalen Fähigkeiten oder Mangel an Erfahrung und Wissen benutzt werden, wenn sie beaufsichtigt oder bezüglich des sicheren Gebrauchs des Gerätes un-

terwiesen wurden und die daraus resultierenden Gefahren verstehen.

- Kinder von 3 bis 8 Jahre dürfen das Kühl-/Gefriergerät be- und entladen.
- Kinder dürfen nicht mit dem Gerät spielen.
- Reinigung und Benutzer-Wartung dürfen nicht von Kindern ohne Beaufsichtigung durchgeführt werden.

Risiken im Umgang mit elektrischen Haushaltsgeräten

WARNUNG

Stromschlaggefahr!

Das Berühren unter Spannung stehender Teile kann zu schweren Verletzungen oder zum Tod führen.

- Gerät nur in Innenräumen verwenden. Nicht in Feuchträumen oder im Regen betreiben.
- Gerät nicht in Betrieb nehmen oder weiterbetreiben, wenn es
 - sichtbare Schäden aufweist, z. B. die Anschlussleitung defekt ist,
 - Rauch entwickelt oder verbrannt riecht,
 - ungewohnte Geräusche von sich gibt.

In einem solchen Fall Netzstecker aus der Steckdose ziehen bzw. Sicherung heraus-schrauben/ausschalten und unseren Service kontaktieren (siehe „Service“ auf Seite DE-28).

- Das Gerät entspricht der Schutzklasse I und darf nur an eine Steckdose mit ordnungsgemäß installiertem Schutzleiter angeschlossen werden. Beim Anschließen darauf achten, dass die richtige Spannung anliegt. Nähere Informationen hierzu finden Sie auf dem Typschild.

- Die vollständige Trennung vom Stromnetz erfolgt bei diesem Gerät nur durch Ziehen des Netzsteckers aus der Steckdose. Gerät daher nur an eine gut zugängliche Steckdose anschließen, damit es im Störfall schnell vom Stromnetz getrennt werden kann.
- Falls der Netzstecker nach dem Anschluss nicht mehr zugänglich ist, muss eine allpolige Trennvorrichtung gemäß Überspannungskategorie III in der Hausinstallation mit mindestens 3 mm Kontaktabstand vorgeschaltet sein; ziehen Sie gegebenenfalls eine Fachkraft zurate (siehe „Service“).
- Bei der Aufstellung des Gerätes ist sicherzustellen, dass die Netzanschlussleitung nicht eingeklemmt oder beschädigt wird. Netzanschlussleitung nicht knicken und nicht über scharfe Kanten legen.
- Ortsveränderliche Mehrfachsteckdosen oder Netzteile nicht an der Rückseite des Geräts platzieren.
- Netzanschlussleitung von offenem Feuer und heißen Flächen fernhalten.
- Immer am Netzstecker selbst, nicht am Kabel anfassen.
- Netzstecker niemals mit feuchten Händen anfassen.
- Netzanschlussleitung und -stecker nie in Wasser oder andere Flüssigkeiten tauchen.
- Wenn die Netzanschlussleitung dieses Gerätes beschädigt wird, muss sie durch den Hersteller oder seinen Kundendienst oder eine ähnlich qualifizierte Person ersetzt werden, um Gefährdungen zu vermeiden.

- Wenn eigenständige oder unsachgemäße Reparaturen am Gerät vorgenommen werden, können Sach- und Personenschäden entstehen und die Haftungs- und Garantieansprüche verfallen. Niemals versuchen, das Gerät selbst zu reparieren.
- Eingriffe und Reparaturen am Gerät dürfen ausschließlich autorisierte Fachkräfte vornehmen. Wenden Sie sich im Bedarfsfall an unseren Service (siehe „Service“ auf Seite DE-28).
- Bei Reparaturen dürfen ausschließlich Teile verwendet werden, die den ursprünglichen Gerätedaten entsprechen.
- Im Fehlerfall sowie vor umfangreichen Reinigungsarbeiten den Netzstecker aus der Steckdose ziehen bzw. die Sicherung ausschalten/herausdrehen.
- Keine Gegenstände in oder durch die Gehäuseöffnungen stecken und sicherstellen, dass auch Kinder keine Gegenstände einstecken können.
- Abdeckungen von der Innenbeleuchtung nicht entfernen. Nicht versuchen, die Innenbeleuchtung auszutauschen. Wenden Sie sich im Bedarfsfall an unseren Service (siehe „Service“ auf Seite DE-28).
- Gerät regelmäßig auf Schäden prüfen.

Brandgefahr!

Unsachgemäßer Umgang mit dem Gerät kann zu einem Brand, zu Verletzungen und zu Sachschäden führen.

- Gerät nur an eine ordnungsgemäß installierte Schutzkontakt-Steckdose anschließen.

- Der Anschluss an eine Steckdosenleiste oder eine Mehrfachsteckdose ist unzulässig.
- Ortsveränderliche Mehrfachsteckdosen oder Netzteile nicht an der Rückseite des Geräts platzieren.
- Der Anschluss an eine Zeitschaltuhr oder ein separates Fernwirksystem zur Fernüberwachung und -steuerung ist unzulässig.

Risiken im Umgang mit Kältemitteln

WARNUNG

Brand- und Explosionsgefahr!

Im Kältemittelkreislauf Ihres Gerätes befindet sich das umweltfreundliche, aber brennbare und als Gas-Luft-Gemisch explosionsfähige Kältemittel R600a (Isobutan).

- Zum Beschleunigen des Abtauvorgangs keine anderen mechanischen Einrichtungen oder sonstigen Mittel als die vom Hersteller empfohlenen benutzen.
- Mechanische Eingriffe in das Kältesystem sind nur autorisierten Fachkräften erlaubt.
- Den Kältemittelkreislauf nicht beschädigen, z. B. durch Aufstechen der Kältemittelkanäle des Verdampfers mit scharfen Gegenständen, Abknicken von Rohrleitungen oder Aufschneiden der Isolierung.
- Darauf achten, dass an einem Kühlgerät bis zur fachgerechten Entsorgung keine Kühlrippen oder Rohre beschädigt werden.
- Damit im Fall einer Leckage des Kältemittelkreislaufs kein zündfähiges Gas-Luft-Gemisch entstehen

kann, muss der Aufstellraum laut Norm EN 378 eine Mindestgröße von 1 m³ je 8 g Kältemittel haben. Die Menge des Kältemittels in Ihrem Gerät finden Sie auf dem Typschild.

- Um Funkenbildung zu verhindern, bei einem Gasleck nicht den Netzstecker ziehen.
- Elektro-Altgeräte an einer zugelassenen Sammel- oder Rücknahmestelle abgeben.
- Nur Originalzubehöerteile verwenden.

Gesundheitsgefahr!

Herausspritzendes Kältemittel kann zu Augenschäden führen.

- Sollten Augen oder Schleimhäute mit Kühlmittel in Kontakt kommen, sofort die Augen unter klarem Wasser spülen und einen Arzt rufen.

Kältemitteldämpfe können in hohen Konzentrationen Schwindelgefühl, Kopfschmerzen, Übelkeit oder Ersticken verursachen.

- Kältemitteldämpfe nicht einatmen.
- Sollte Kältemittel austreten, Raum unverzüglich lüften.

Risiken durch chemische Stoffe

VORSICHT

Explosionsgefahr!

Unsachgemäßer Umgang mit chemischen Stoffen kann zu Explosionen führen.

- In diesem Gerät keine explosionsfähigen Stoffe, wie zum Beispiel Aerosolbehälter mit brennbarem Treibgas, lagern, da sie zündfähige Gas-Luft-Gemische bilden können.

- Zum Abtauen auf keinen Fall Abtausprays verwenden. Sie können explosive Gase bilden.

Brand- und Gesundheitsgefahr!

Die Wärmedämmung und der Innenbehälter sind kratz- und hitzeempfindlich oder können schmelzen oder in Brand geraten.

Kunststoffe, wie sie in der Wärmedämmung verbaut sind, können, wenn sie schmelzen oder in Brand geraten, giftige Dämpfe freisetzen.

- Keine elektrischen Heizgeräte, Messer oder Geräte mit offener Flamme wie Kerzen verwenden.
- Keine elektrischen Geräte innerhalb des Kühlfachs betreiben, die nicht der vom Hersteller empfohlenen Bauart entsprechen.
- Gerät von offenem Feuer und heißen Flächen fernhalten.

Risiken im Umgang mit Kühl- Gefrier-Truhen

WARNUNG

Brandgefahr!

Unsachgemäßer Umgang mit dem Gerät kann zu einem Brand und zu Sachschäden führen.

- Belüftungsöffnungen im Gerätegehäuse oder im Einbaugehäuse nicht verschließen.

 VORSICHT

Gesundheitsgefahr!

Verunreinigte Lebensmittel können gesundheitliche Schäden verursachen.

- Wenn die Tür für eine längere Zeit geöffnet wird, kann es zu einem erheblichen Temperaturanstieg im Inneren des Gerätes kommen.
- Die Flächen, die mit Lebensmitteln und zugänglichen Ablaufsystemen in Berührung kommen können, regelmäßig reinigen.
- Rohes Fleisch und Fisch in geeigneten Behältern im Kühlschrank so aufbewahren, dass es andere Lebensmittel nicht berührt oder auf diese tropft.
- Wenn das Kühl-/Gefriergerät längere Zeit leer steht, das Gerät ausschalten, abtauen, reinigen und die Tür offen lassen, um Schimmelbildung zu vermeiden.

Gesundheitsgefahr!

Das Gerät arbeitet eventuell nicht einwandfrei, wenn die Umgebungstemperatur über längere Zeit den vorgeschriebenen Temperaturbereich über- oder unterschreitet. Es kann dann zu einem Temperaturanstieg im Geräteinneren kommen.

- Immer die vorgeschriebene Umgebungstemperatur einhalten (siehe „Typschild“).

Durch falsche Handhabung, unzureichende Kühlung oder Überlagerung können die eingelagerten Lebensmittel verderben. Bei Verzehr besteht die Gefahr einer Lebensmittelvergiftung!

- Stern-Einstufungen im Gefrierbereich sowie die daraus resultierenden Lagerzeiten für Tiefkühlprodukte beachten.
- Beachten, dass sich die Lagerzeit des Gefrierguts aufgrund eines Temperaturanstiegs im Geräteinneren verkürzen kann (Abtauen, Reinigen oder Stromausfall).
- Bei einem Stromausfall bleibt das Gefriergut noch einige Zeit ausreichend gekühlt (siehe „Lagerzeit im Störfall“ auf dem Typschild des Geräts). Bei längerem Stromausfall oder einer Störung am Gerät das eingelagerte Gefriergut aus dem Gerät nehmen und in einem ausreichend kühlen Raum oder einem anderen Kühlgerät einlagern.
- Nach einer Störung überprüfen, ob die eingelagerten Lebensmittel noch genießbar sind. Auf- oder angetaute Lebensmittel nicht wieder einfrieren, sondern sofort verbrauchen.
- Zur Bereitung von Eiswürfeln nur frisches Trinkwasser verwenden.

Verletzungsgefahr durch Gefriergut!

Unsachgemäßer Umgang mit dem Gerät kann zu Verletzungen führen. Es besteht Verbrennungsgefahr durch Tieftemperaturen.

- Die Lebensmittel und die Innenwände des Gefrierbereichs haben eine sehr tiefe Temperatur. Nie mit nassen Händen berühren. Dies kann zu Haut-

verletzungen führen. Auch bei trockener Haut sind Hautschäden möglich.

- Eiswürfel oder Eis am Stiel vor dem Verzehr etwas antauen lassen, nicht direkt aus dem Gefrierbereich in den Mund nehmen.

Unsachgemäßer Umgang mit dem Gerät kann zu Verletzungen führen. Wasser dehnt sich im gefrorenen Zustand aus und kann den Behälter sprengen.

- Keine Glas- oder Metallgefäße mit Wasser, Limonade, Bier etc. einlagern.

HINWEIS

Brandgefahr!

Unsachgemäßer Umgang mit dem Gerät kann zu einem Brand und zu Sachschäden führen.

- Gerät nicht direkt an die Wand stellen und die Mindestabstände einhalten (siehe „Erstinbetriebnahme“ auf Seite DE-22).

Beschädigungsgefahren

HINWEIS

Gefahr von Sachschäden!

Wenn das Kühlgerät stehend transportiert wurde, kann Schmiermittel aus dem Kompressor in den Kühlkreislauf gelangt sein.

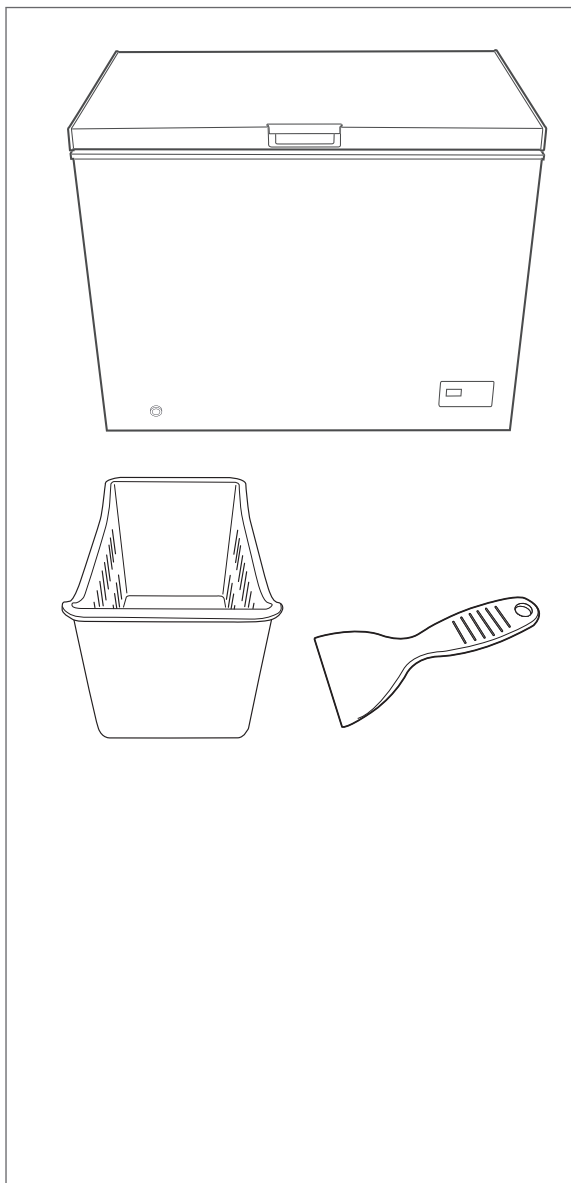
- Das Gerät möglichst nur waagrecht transportieren.
- Das Gerät vor Inbetriebnahme 2 Stunden waagrecht stehen lassen. Währenddessen fließt das Schmiermittel in den Kompressor zurück.

Gefahr von Sachschäden!

Unsachgemäßer Umgang mit dem Gerät kann zu Sachschäden führen.

- Gerät nur auf einem ebenen und festen Untergrund abstellen, der das Gewicht des gefüllten Gerätes tragen kann.
- Beim Auspacken keine scharfen oder spitzen Gegenstände verwenden.
- Beim Reinigen beachten:
 - Auf keinen Fall aggressive, körnige, soda-, säure-, lösemittelhaltige oder schmirgelnde Reinigungsmittel verwenden. Diese greifen die Kunststoffflächen an. Empfehlenswert sind Allzweckreiniger mit einem neutralen pH-Wert.
 - Türdichtungen und Geräteteile aus Kunststoff sind empfindlich gegen Öl und Fett. Verunreinigungen möglichst schnell entfernen.
 - Nur weiche Tücher verwenden.

Lieferung



Lieferumfang

- 1× Kühl-/Gefriertruhe
- 3× Körbe (Modell HGT85102CE)
- 4× Körbe (Modell HGT85112DE)
- 1× Eiskratzer

Lieferung kontrollieren

1. Transportieren Sie das Gerät an einen geeigneten Standort und packen Sie es aus (siehe „Erstinbetriebnahme“ auf Seite DE-22).
2. Entfernen Sie alle Verpackungsteile, Kunststoffprofile, Klebestreifen und Schaumpolster.
3. Prüfen Sie, ob die Lieferung vollständig ist.
4. Kontrollieren Sie, ob das Gerät Transportschäden aufweist.
5. Sollte die Lieferung unvollständig sein oder das Gerät einen Transportschaden aufweisen, nehmen Sie bitte Kontakt mit unserem Service auf (siehe Seite DE-28).

WARNUNG

Stromschlaggefahr!

Das Berühren von spannungsführenden Teilen kann zu schweren Verletzungen oder zum Tod führen.

- Nie ein beschädigtes Gerät in Betrieb nehmen.

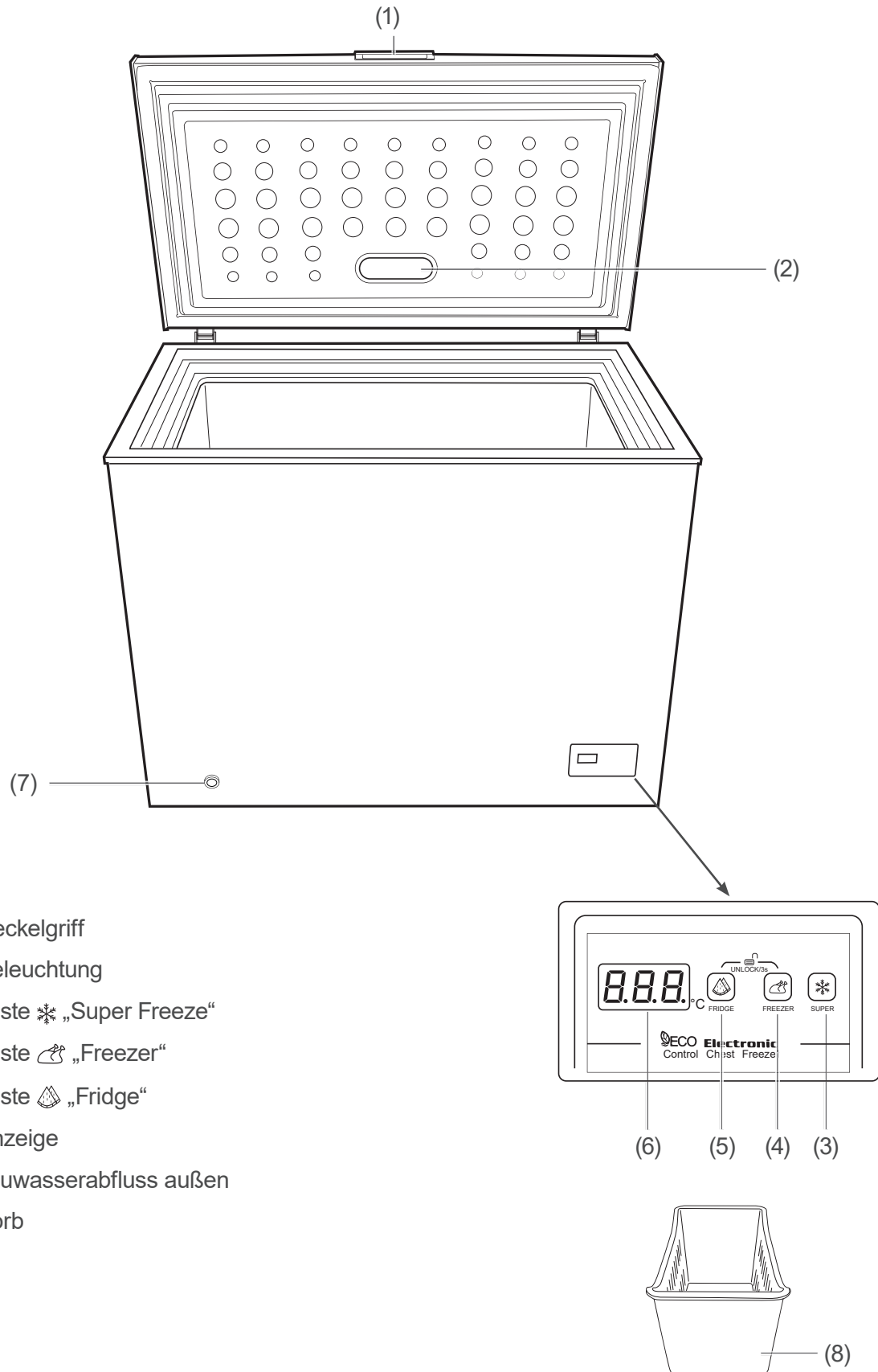


Das Typschild finden Sie an der Außenseite des Geräts.

Erste Schritte

- Bitte lesen Sie das Kapitel „Erstinbetriebnahme“ auf Seite DE-22, und folgen Sie den darin gegebenen Anweisungen.

Geräteteile und Bedienelemente



Bedienung

Bevor Sie beginnen

- Lesen Sie das Kapitel „Zu Ihrer Sicherheit“ ab Seite DE-4 und beachten Sie alle Sicherheitshinweise.
- Stellen Sie das Gerät auf und schließen Sie es an wie im Kapitel „Erstinbetriebnahme“ ab Seite DE-22 beschrieben.

Gerät ein- und ausschalten

Einschalten

1. Um das Gerät einzuschalten, stecken Sie den Netzstecker in die Steckdose (siehe „Gerät elektrisch anschließen“ auf Seite DE-24).

Die Anzeige (6) schaltet sich ein.

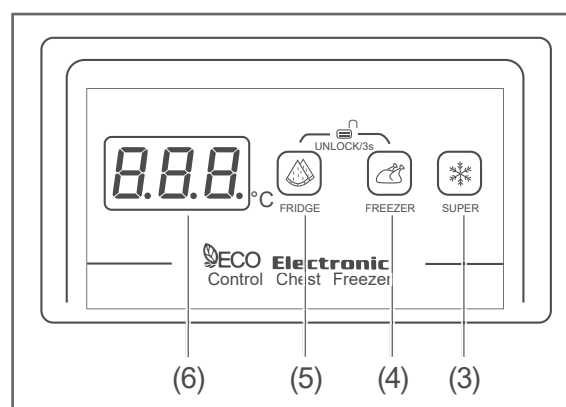
2. Macht das Gerät störende Geräusche, überprüfen Sie den festen Stand, und entfernen Sie Gegenstände, die auf dem Gerät liegen.

Ausschalten

1. Um das Gerät ganz auszuschalten, ziehen Sie den Netzstecker aus der Steckdose. Die Anzeige (6) erlischt.
2. Wenn das Gerät ausgeschaltet ist, lassen Sie den Deckel leicht geöffnet, damit sich kein Schimmel bildet.

Betriebsart und Temperatur einstellen

Das Gerät kann entweder als Kühltruhe oder als Gefriertruhe betrieben werden. Sie können die über das Bedienfeld einstellen, in welcher Betriebsart das Gerät laufen soll.



Gerät als Kühltruhe betreiben

- Um das Gerät als Kühltruhe zu betreiben, drücken Sie die Taste „Fridge“ (5).
- Um die Temperatur einzustellen, drücken Sie wiederholt die Taste „Fridge“ (5). Sie können die Temperatur im Bereich von +2 °C bis +6 °C einstellen.


Gerät als Gefriertruhe betreiben

- Um das Gerät als Gefriertruhe zu betreiben, drücken Sie die Taste „Freezer“ (4).
- Um die Temperatur einzustellen, drücken Sie wiederholt die Taste „Freezer“ (4). Sie können die Temperatur im Bereich von -14 °C bis -25 °C einstellen.

Betriebsart „Super“

Wenn Sie eine große Menge Gefriergut gleichzeitig einlagern wollen, wird in dieser Betriebsart die Lagertemperatur schneller erreicht und somit das Gefriergut schneller eingefroren.

- Um die Betriebsart „Super“ zu aktivieren, drücken Sie die Taste ❄️ „Super Freeze“ (3).
In der Anzeige (6) erscheint „SF“.
- Um die Betriebsart „Super“ zu deaktivieren, drücken Sie erneut die Taste ❄️ „Super Freeze“ (3).

 Falls nicht manuell deaktiviert, schaltet sich die Betriebsart „Super“ nach 52 Stunden automatisch aus, und das Gerät schaltet in die zuvor eingestellte Temperatur.



Die Betriebsart „Super“ kann nicht eingeschaltet werden, wenn Sie das Gerät zuvor als Kühltruhe betrieben haben.

Wenn sich das Gerät in der Betriebsart „Super“ befindet, kann nicht direkt in den Kühlmodus gewechselt werden.

Tastensperre ausschalten

Das Gerät sperrt sich automatisch, wenn 30 Sekunden lang keine Taste gedrückt wird.

Wenn im gesperrten Zustand eine Taste gedrückt wird, blinkt die Anzeige und es ertönen zwei Warntöne.

- Um die Tastensperre auszuschalten, halten Sie die Taste  „Fridge“ (5) und die Taste  „Freezer“ (4) für 3 Sekunden lang gleichzeitig gedrückt.

Nahrungsmittel kühlen

! WARNUNG

Explosionsgefahr!

Unsachgemäßer Umgang mit dem Gerät kann zu Explosionen führen.

- In diesem Gerät keine explosionsfähigen Stoffe, wie zum Beispiel Aerosolbehälter mit brennbarem Treibgas, lagern. Sie können zündfähige Gas-Luft-Gemische zur Explosion bringen.

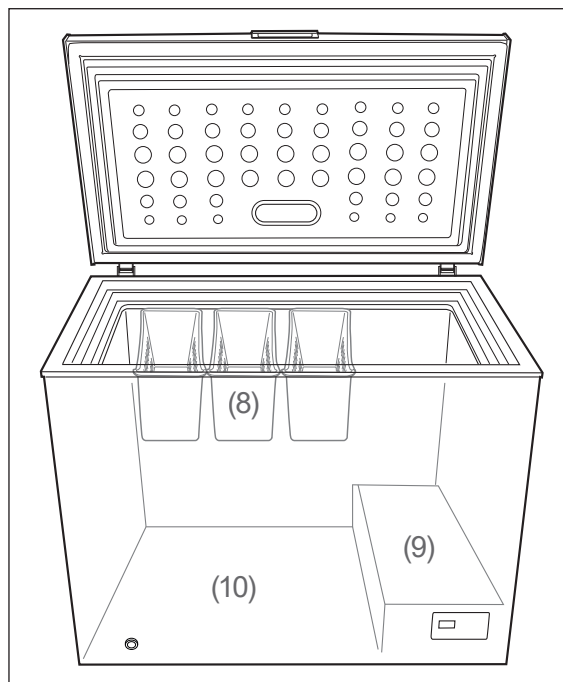
! VORSICHT

Gesundheitsgefahr!

Verunreinigte Lebensmittel können gesundheitliche Schäden verursachen.


- Wenn die Tür für eine längere Zeit geöffnet wird, kann es zu einem erheblichen Temperaturanstieg im Inneren des Gerätes kommen.
- Die Flächen, die mit Lebensmitteln und zugänglichen Ablaufsystemen in Berührung kommen können, regelmäßig reinigen.
- Wenn das Kühl-/Gefriergerät längere Zeit leer steht, das Gerät ausschalten, abtauen, reinigen und die Tür offen lassen, um Schimmelbildung zu vermeiden.
- Rohes Fleisch und Fisch in geeigneten Behältern im Kühlschrank so aufbewahren, dass es andere Lebensmittel nicht berührt oder auf diese tropft.

Innenraum bestücken



- Nutzen Sie die Körbe (8), um die effizienteste Energienutzung für Ihr Gerät zu erzielen.
- Eine zu hohe oder zu niedrige Temperatureinstellung kann dazu führen, dass der Haltbarkeitszeitraum Ihrer Lebensmittel verkürzt wird. Dies führt zu höheren Lebensmittelabfällen.
- Stellen Sie, wenn Sie das Gerät als Kühltruhe betreiben, die Temperatur auf +6 °C und bestücken Sie den Innenraum so, dass er die Temperaturverhältnisse im Inneren optimal ausnutzt und die optimale Aufbewahrung der Lebensmittel gewährleistet werden kann.
- Folgende Tipps zeigen Ihnen, wie Sie Lebensmittel in Ihrem Gerät lagern können, um sie über den längstmöglichen Zeitraum bestmöglich aufzubewahren. Auf diese Weise vermeiden Sie Lebensmittelabfälle:
 - Lagern Sie streichfähige Butter und Käse in einem Korb (8) im oberen Innenraumbereich. Dort ist die Temperatur am höchsten.

- Lagern Sie Gekochtes und Gebackenes in einen Korb (8) im oberen Innenraumbereich.
- Lagern Sie frisches Obst und Gemüse in einem Korb (8) im oberen Innenraumbereich.
- Lagern Sie Konserven, Gläser und Eier auf dem mittleren Innenraumbereich (9).
- Stellen Sie Getränkekartons und Flaschen im unteren Innenraumbereich (10) ab.
- Lagern Sie Frischfleisch, Wild, Geflügel, Speck, Wurst und rohen Fisch im unteren Innenraumbereich (10). Dort ist die Temperatur am niedrigsten.
- Lagern Sie hochprozentigen Alkohol nur stehend und fest verschlossen.
- Lassen Sie warme Lebensmittel abkühlen, bevor Sie sie in den Innenraum stellen.

 Die Temperaturen im Gerät und damit der Energieverbrauch können ansteigen, wenn der Deckel häufig oder lange geöffnet ist oder die vorgeschriebene Raumtemperatur über- oder unterschritten wird (siehe „Bestimmungsgemäßer Gebrauch“ auf Seite DE-4).

Qualität erhalten

- Damit Aroma und Frische der Nahrungsmittel im Innenraum erhalten bleiben, legen oder stellen Sie alle zu kühlenden Lebensmittel nur verpackt in den Innenraum. Verwenden Sie spezielle Kunststoffbehälter für Lebensmittel oder handelsübliche Folien.
- Legen Sie die Lebensmittel
 - so in den Innenraum, dass die Luft frei zirkulieren kann.
 - nicht direkt an die Wand. Sie können sonst an der Wand festfrieren.

Nahrungsmittel einfrieren/Tiefkühlkost lagern

WARNUNG

Verletzungsgefahr!

Ein unsachgemäßer Umgang mit dem Gerät kann zu Verletzungen führen. Verbrennungsgefahr durch Tieftemperaturen.

- Die Lebensmittel und die Innenwände des Innenraums haben eine sehr tiefe Temperatur. Berühren Sie sie nie mit nassen Händen. Dies kann zu Hautverletzungen führen. Auch bei trockener Haut sind Hautschäden möglich.
- Keine Eiswürfel oder Eis am Stiel direkt aus dem Innenraum in den Mund nehmen.

Explosionsgefahr!

Ein unsachgemäßer Umgang mit dem Gerät kann zu Explosionen führen.

- In diesem Gerät keine explosionsfähigen Stoffe, wie zum Beispiel Aerosolbehälter mit brennbarem Treibgas, lagern.
- Keine explosiven Stoffe oder Sprühdosen mit brennbaren Treibmitteln im Gerät lagern, da sie zündfähige Gas-Luft-Gemische bilden können.
- Keine kohlenensäurehaltigen Getränke einfrieren; Wasser dehnt sich im gefrorenen Zustand aus.
- Keine Glas- oder Metallgefäße mit Flüssigkeit lagern. Behälter können bersten.
- Hochprozentigen Alkohol nur fest verschlossen einfrieren.

Gesundheitsgefahr!

Verunreinigte Lebensmittel können gesundheitliche Schäden verursachen.

- Wenn die Tür für eine längere Zeit geöffnet wird, kann es zu einem erheb-

lichen Temperaturanstieg in den Fächern des Gerätes kommen.

- Die Flächen, die mit Lebensmitteln und zugänglichen Ablaufsystemen in Berührung kommen können, regelmäßig reinigen.
- Wenn das Kühl-/Gefriergerät längere Zeit leer steht, das Gerät ausschalten, abtauen, reinigen und die Tür offen lassen, um Schimmelbildung zu vermeiden.

Gesundheitsgefahr!

Durch falsche Handhabung, unzureichende Kühlung oder Überlagerung können die eingelagerten Lebensmittel verderben. Bei Verzehr besteht die Gefahr einer Lebensmittelvergiftung!

- Insbesondere rohes Fleisch und Fisch ausreichend verpacken, damit danebenliegende Lebensmittel nicht durch Salmonellen o. Ä. kontaminiert werden.
 - Die von den Lebensmittelherstellern empfohlenen Lagerzeiten einhalten. Beachten, dass sich die Lagerzeit des Gefrierguts aufgrund eines Temperaturanstiegs im Geräteinneren verkürzen kann (Abtauen, Reinigen oder Stromausfall).
 - Nach einem eventuellen Stromausfall überprüfen, ob die eingelagerten Lebensmittel noch genießbar sind. Die maximale Lagerzeit bei Störung entnehmen Sie dem Typschild des Geräts.
 - Auf- oder angetaute Lebensmittel nicht wieder einfrieren, sondern sofort verbrauchen.
-

- Beachten Sie die Angaben in diesem Kapitel, um Ihre Lebensmittel über den längstmöglichen Zeitraum bestmöglich zu lagern.

Lebensmittel einfrieren

Einfrieren heißt, frische, zimmerwarme Lebensmittel möglichst schnell – am besten „schockartig“ – bis in den Kern durchzufrieren. Bei zu langsamem Kühlen „erfrieren“ die Lebensmittel, d. h. die Struktur wird zerstört. Die Erhaltung von Konsistenz, Geschmack und Nährwert erfordert eine gleichmäßige Lagertemperatur von -18 °C .

Das Einfrieren von Lebensmitteln hat eine positive Wirkung auf die Haltbarkeit der Lebensmittel. Sie vermeiden somit auch Lebensmittelabfälle.

Stellen Sie die Temperatur auf -18 °C . So können die Temperaturverhältnisse im Inneren optimal ausgenutzt und die optimale Aufbewahrung der Lebensmittel gewährleistet werden.

Maximales Gefriervermögen

Die Angaben zum Gefriervermögen Ihres Geräts finden Sie auf dem Typschild des Geräts.

- Halten Sie wenn möglich das maximale Gefriervermögen ein.

Bis zum angegebenen maximalen Gefriervermögen

Wenn Sie das maximale Gefriervermögen einhalten, gefriert die Ware am schnellsten. Nach dem Einlagern der frischen Ware steigt die Temperatur im Gefrierbereich kurzfristig an. Nach weiteren 12 Stunden ist die Ware bis in den Kern gefroren.

Über dem angegebenen maximalen Gefriervermögen

Wenn Sie ausnahmsweise mehr Ware auf einmal einfrieren wollen, dauert das Einfrieren länger. Dabei darf die frische Ware keinen Kontakt mit dem bereits eingelagerten Gefriergut bekommen, da dieses sonst antauen kann. Lässt sich der Kontakt mit dem eingelagerten Gefriergut nicht vermeiden, empfehlen wir, vor dem Einfrieren der frischen Ware eine Kältereserve zu schaffen. Regeln Sie die Temperatur 2 Stunden zuvor auf die niedrigste Einstellung (-25 °C).

Eiswürfel bereiten

- Füllen Sie einen Eiswürfelbehälter zu $\frac{3}{4}$ mit frischem Trinkwasser, und stellen Sie ihn in den Innenraum.
- Die Eiswürfel lösen sich am besten, indem Sie den Eiswürfelbehälter verwinden oder kurze Zeit unter fließendes Wasser halten.

Tipps zum Einfrieren

Damit Geschmack und Nährwert Ihrer Tiefkühlkost erhalten bleiben, Ihr Gerät nicht zu viel Strom verbraucht und der Innenraum nicht unnötig oft abgetaut werden muss, beachten Sie bitte:

- Tiefkühlkost braucht eine gleichmäßige Lagertemperatur von -18 °C .
- Eine zu hohe Temperatureinstellung kann dazu führen, dass der Haltbarkeitszeitraum Ihrer Lebensmittel verkürzt wird. Dies führt zu höheren Lebensmittelabfällen.
- Frieren Sie nur qualitativ einwandfreie Lebensmittel ein, die ihren Eigenschaften entsprechend vorbereitet, portioniert und verpackt wurden.

- Frieren Sie Fleisch, Geflügel und Fisch roh oder zubereitet in haushaltsgerecht portionierten Mengen ein, und tauen Sie sie später im Kühlschrank auf. Achten Sie darauf, dass z. B. Fleisch nicht in der eigenen Auftauflüssigkeit liegt.
- Frieren Sie frische und zubereitete Speisen ungesalzen und ungewürzt ein. Ungesalzen eingefrorene Lebensmittel haben eine längere Haltbarkeit.
- Lassen Sie zubereitete Lebensmittel abkühlen, bevor Sie sie einfrieren. Das spart nicht nur Energie, sondern vermeidet auch übermäßige Reifbildung im Innenraum.
- Damit Tiefkühlkost nicht austrocknet, Fremdgeschmack annimmt oder ausläuft, verwenden Sie widerstandsfähiges Verpackungsmaterial, das luft- und flüssigkeitsundurchlässig, nicht zu steif, gut verschließbar und zu beschriften ist.
- Beim Einlagern fertiger Tiefkühlkost beachten Sie die Anweisungen des Herstellers.
- Frieren Sie auch Fertiggerichte möglichst in Portionsgrößen ein. Kleine Mengen frieren schneller bis zum Kern durch. Außerdem ist es wirtschaftlicher, mehrere kleine Portionen einzufrieren, als den Rest einer großen Portion wegzuwerfen.
- Halten Sie empfohlene Lagerzeiten und -temperaturen ein.
- Achten Sie darauf, dass frische Lebensmittel beim Einlagern nicht mit bereits eingefrorener Tiefkühlkost in Berührung kommen, da diese antauen könnte.
- Achten Sie darauf, dass Gefriergut nicht mit den Innenraumwänden in Berührung kommt, da es dort sonst festfrieren könnte.

Pflege und Wartung

WARNUNG

Stromschlaggefahr!

Das Berühren unter Spannung stehender Teile kann zu schweren Verletzungen oder zum Tod führen.

- Vor dem Reinigen den Netzstecker aus der Steckdose ziehen bzw. die Sicherung ausschalten/herausdrehen.
- Beim Herausziehen des Netzsteckers immer am Netzstecker selbst anfasen, nicht am Netzkabel ziehen.

VORSICHT

Gefahren für Kinder und Personen mit eingeschränkten physischen, sensorischen oder geistigen Fähigkeiten!

- Reinigung und Benutzer-Wartung dürfen nicht durch Kinder ohne Aufsicht durchgeföhrt werden.

HINWEIS

Gefahr von Sachschäden!

Die Oberflächen und Geräteteile können durch ungeeignete Behandlung beschädigt werden.

- Auf keinen Fall aggressive, körnige, soda-, säure-, lösemittelhaltige oder schmirgelnde Reinigungsmittel verwenden. Diese greifen die Kunststoffflächen an. Empfehlenswert sind Allzweckreiniger mit einem neutralen pH-Wert.
- Deckeldichtungen und Geräteteile aus Kunststoff sind empfindlich gegen Öl und Fett. Verunreinigungen möglichst schnell entfernen.
- Nur weiche Tücher verwenden.

Deckeldichtung kontrollieren und reinigen

Die Deckeldichtung muss regelmäßig kontrolliert werden, damit keine warme Luft in das Gerät eindringt.

1. Klemmen Sie zur Prüfung ein dünnes Stück Papier an verschiedenen Stellen zwischen Deckeldichtung und Geräterahmen ein. Das Papier muss sich an allen Stellen gleich schwer durchziehen lassen.
2. Falls die Dichtung nicht überall gleichmäßig anliegt: Erwärmen Sie die Dichtung an den entsprechenden Stellen vorsichtig mit einem Haartrockner und ziehen Sie sie mit den Fingern etwas heraus.
3. Reinigen Sie eine verschmutzte Dichtung nur mit klarem Wasser.

Außenwände reinigen

- Verwenden Sie zur Reinigung der Außenwände nur eine leichte pH-neutrale Seifenlauge.

Innenraum abtauen und reinigen

WARNUNG

Explosionsgefahr!

Unsachgemäßer Umgang mit dem Gerät kann zu einer Verpuffung/Explosion führen!

- Auf keinen Fall Abtausprays verwenden. Sie können explosive Gase bilden.

! HINWEIS

Gefahr von Sachschäden!

Unsachgemäßer Umgang mit dem Gerät kann zu Sachschäden führen.

- Gerät rechtzeitig abtauen, bevor sich eine Eis- und Reifschicht von mehr als 5 mm bildet. Bei zu starker Eisbildung steigt der Stromverbrauch und der Deckel schließt eventuell nicht mehr dicht ab.
- Zum Beschleunigen des Abtauvorgangs keine anderen mechanischen Einrichtungen oder sonstigen Mittel als die vom Hersteller empfohlenen benutzen.

Vorbereitung

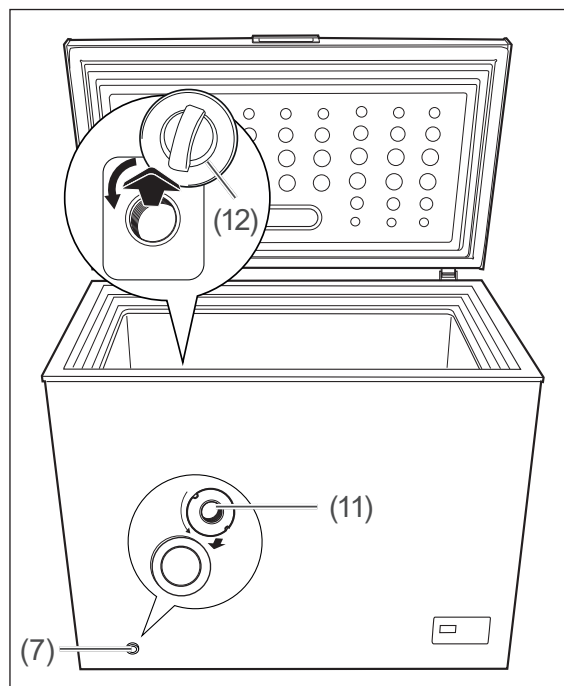
- Aktivieren Sie mindestens 3 Stunden vor dem Reinigen die Betriebsart „Super“. Die Tiefkühlkost erhält so eine Kältereserve und taut nicht so schnell auf.

Abtauen

i Tauen Sie das Gerät möglichst im Winter ab, wenn die Außentemperatur niedrig ist. Dann können Sie die Lebensmittel während des Abtauens auf dem Balkon o. Ä. lagern.

Alternativ können Sie das Gefriergut dick in Zeitungspapier einwickeln und in einem kühlen Raum oder einer Isoliertasche lagern.

1. Ziehen Sie den Netzstecker aus der Steckdose.
2. Nehmen Sie das Gefriergut heraus und sorgen Sie dafür, dass Ihre Lebensmittel ausreichend gekühlt bleiben.
3. Nehmen Sie die Körbe (8) heraus. Reinigen Sie sie mit warmem Spülwasser.



4. Drehen Sie den Außenverschluss (11) des Tauwasserabflusses (7), sodass der Pfeil nach unten zeigt, und ziehen Sie ihn leicht heraus. An der Position des Pfeils befindet sich eine Ausflussöffnung.
5. Legen Sie eine Schale oder einen Scheuerlappen vor den Tauwasserabfluss (7), um austretendes Wasser aufzufangen.
6. Schrauben Sie den Innerverschluss (12) des Tauwasserabflusses (7) heraus.
7. Stellen Sie eine Schüssel mit heißem, aber nicht kochendem Wasser in den Innenraum. Das Abtauen wird dadurch beschleunigt.
8. Schaben Sie vorsichtig mit einem Kunststoff-Eisschaber festsitzende Eisschichten ab.
9. Lassen Sie den Deckel während des Abtauens geöffnet. Die Abtauzeit hängt von der Dicke der Eisschicht ab. Erfahrungsgemäß kann nach ca. 1 Stunde mit dem Reinigen des Geräts begonnen werden.

Reinigen

1. Wischen Sie den Innenraum mit warmem Spülwasser aus.
Geben Sie beim Nachwischen einige Tropfen Essig ins Wasser, um Schimmelbildung vorzubeugen.
2. Reinigen Sie die Deckeldichtung nur mit klarem Wasser, sie ist empfindlich gegen Öl und Fett.
3. Reiben Sie alles, einschließlich der Deckeldichtung, gründlich trocken, und lüften Sie kurze Zeit durch.
4. Schrauben Sie die Verschlüsse (12) und (11) für den Tauwasserabfluss (7) wieder ein.
5. Setzen Sie die Körbe (8) wieder ein und legen Sie die Lebensmittel zurück in den Innenraum.
6. Stecken Sie den Netzstecker wieder in die Steckdose, und aktivieren Sie entweder die Betriebsart „Super“, wie im Abschnitt „Betriebsart „Super““ auf Seite DE-13 beschrieben, oder regeln Sie die Temperatur auf +2 °C ein, wie im Abschnitt „Gerät als Kühltruhe betreiben“ auf Seite DE-12 beschrieben.
7. Sobald die tiefste Kühltemperatur (+2 °C) bzw. die tiefste Gefriertemperatur (–25 °C) erreicht ist, regeln Sie die Temperatur auf die üblichen Werte zurück.

Innenbeleuchtung

WARNUNG

Stromschlaggefahr!

Das Berühren unter Spannung stehender Teile kann zu schweren Verletzungen oder zum Tod führen.

- Abdeckungen von der Innenbeleuchtung nicht entfernen.
- Die Innenbeleuchtung nicht austauschen.

Als Leuchtmittel werden LEDs verwendet, die wartungsfrei sind. Die LEDs sind nicht austauschbar.

Sollte die Beleuchtung nicht mehr funktionieren, wenden Sie sich bitte an unseren Service (siehe Seite DE-28).

Erstinbetriebnahme

Transportieren

⚠ VORSICHT

Verletzungsgefahr!
 Unsachgemäßer Umgang mit dem Gerät kann zu Verletzungen führen.

- Das Gerät ist schwer und unhandlich. Beim Transport die Hilfe einer weiteren Person in Anspruch nehmen.

! HINWEIS

Gefahr von Sachschäden!
 Wenn das Gerät gekippt wird, kann Schmiermittel aus dem Kompressor in den Kühlkreislauf gelangen.

- Das Gerät nicht mehr als 45° kippen.
- Nach dem Transport und vor dem Anschließen das Gerät ca. 2 Stunden lang stehen lassen. Dadurch hat das Schmiermittel genügend Zeit, um in den Kompressor zurückzufließen.

Auspacken

⚠ WARNUNG

Erstickungsgefahr!
 Kinder können sich in der Verpackungsfolie verfangen.

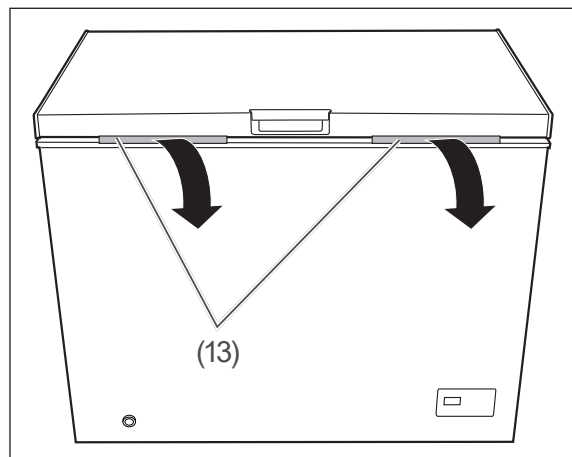
- Kinder nicht mit der Verpackungsfolie spielen lassen.

! HINWEIS

Gefahr von Sachschäden!
 Das Gehäuse kann beim Auspacken durch Unachtsamkeit beschädigt werden.

- Zum Auspacken keine scharfen oder spitzen Gegenstände verwenden.

1. Entfernen Sie alle Verpackungsteile, Kunststoffprofile, Klebestreifen und Schaumpolster.



2. Entfernen Sie die Transportsicherungen (13), und bewahren Sie sie auf. Sie dienen beim Transport dazu, zu verhindern, dass die Türdichtungen zu stark zusammengequetscht werden.
3. Prüfen Sie, ob die Lieferung vollständig ist.
4. Kontrollieren Sie, ob das Gerät Transportschäden aufweist.
5. Sollte die Lieferung unvollständig sein oder das Gerät einen Transportschaden aufweisen, nehmen Sie bitte Kontakt mit unserem Service auf (siehe Seite DE-28).

Geeigneter Standort

- Damit im Fall einer Leckage des Kältemittelkreislaufs kein zündfähiges Gas-Luft-Gemisch entstehen kann, muss der Aufstellort mindestens ein Volumen von 7,4 m³ haben.
- Folgende **Mindestabstände** müssen am Aufstellort eingehalten werden:
 - 70 cm nach oben;
 - 20 cm nach hinten und zu den Seiten.
- Der Untergrund muss eben und fest sein und das Gewicht des gefüllten Geräts tragen können.
- Die vorgeschriebene Umgebungstemperatur am Standort muss immer eingehalten werden (siehe „Klimaklasse“ im Produktdatenblatt am Ende dieser Gebrauchsanlei-



Raumbedarf nach Gerätemaßen:

Modell HGT85102CE

A: 845 mm B: 1026 mm
 C: 50 mm D: 616 mm
 E: 85°

Modell HGT85112DE

A: 845 mm B: 1120 mm
 C: 50 mm D: 700 mm
 E: 85°

tung). Anderenfalls kann es zu einem Temperaturanstieg im Gefrierbereich kommen.

- Gut geeignet sind Standorte, die trocken, gut belüftet und möglichst kühl sind.
- Ungünstig sind Standorte mit direkter Sonneneinstrahlung oder unmittelbar neben einem Ofen, Herd oder Heizkörper.

Aufstellen

WARNUNG

Gesundheitsgefahr!

Herausspritzendes Kältemittel kann zu Augenschäden führen.

- Sollten Augen oder Schleimhäute mit Kühlmittel in Kontakt kommen, sofort die Augen unter klarem Wasser spülen und einen Arzt rufen.

Kältemitteldämpfe können in hohen Konzentrationen Schwindelgefühl, Kopfschmerzen, Übelkeit oder Ersticken verursachen.

- Kältemitteldämpfe nicht einatmen.
- Sollte Kältemittel austreten, Raum unverzüglich lüften.

HINWEIS

Gefahr von Sachschäden!

Eine unzureichende Luftzirkulation kann zur Überhitzung führen und Schäden am Gerät verursachen.

- Um ausreichende Luftzirkulation zu gewährleisten, Belüftungsöffnungen im Gerätegehäuse nicht verschließen.
- Mindestabstände einhalten (siehe „Geeigneter Standort“ auf Seite DE-22).

1. Stellen Sie das Gerät auf einen ebenen, festen Untergrund.
2. An der linken Seite ist das Gerät mit Schraubfüßen versehen. Damit können Sie Unebenheiten des Untergrunds ausgleichen.
 - Kippen Sie das Gerät dazu leicht an und drehen Sie die Schraubfüße hinein bzw. heraus.

Grundreinigung

Wischen Sie den Innenraum vor dem ersten Gebrauch mit Essigwasser aus. Wischen Sie anschließend mit klarem Wasser nach, und trocknen Sie alle Teile danach ab.

Gerät elektrisch anschließen

WARNUNG

Stromschlaggefahr!

Das Berühren unter Spannung stehender Teile kann zu schweren Verletzungen oder zum Tod führen.

- Bei der Aufstellung des Gerätes ist sicherzustellen, dass die Netzanschlussleitung nicht eingeklemmt oder beschädigt wird. Netzanschlussleitung nicht knicken und nicht über scharfe Kanten legen.
- Der Anschluss an eine Zeitschaltuhr oder ein separates Fernwirkssystem zur Fernüberwachung und -steuerung ist unzulässig.
- Ortsveränderliche Mehrfachsteckdosen oder Netzteile nicht an der Rückseite des Geräts platzieren.

1. Stecken Sie den Netzstecker in eine vorschriftsmäßig installierte und leicht zugängliche Steckdose (220–240 V~ / 50 Hz).
Die Anzeige leuchtet.
2. Warten Sie 3–4 Stunden, bis Sie Gefriergut einlagern. Bei sehr hoher Umgebungstemperatur, z. B. im Sommer sollten Sie mehr als 4 Stunden mit dem Einlagern warten.



Alle weiteren Informationen zur Bedienung finden Sie ab Seite DE-12.

Über Klimaklassen

- Halten Sie immer die vorgeschriebene Umgebungstemperatur ein (siehe „Nahrungsmittel einfrieren/Tiefkühlkost lagern“ auf Seite DE-16).

Klimaklasse bedeutet, dass das Gerät für den Betrieb bei der unten genannten Umgebungstemperatur bestimmt ist.

Zonenbezeichnung	Code	Definition
erweiterte gemäßigte Zone	SN	Dieses Kühlgerät ist für die Verwendung bei Umgebungstemperaturen von +10 °C bis +32 °C bestimmt.
gemäßigte Zone	N	Dieses Kühlgerät ist für die Verwendung bei Umgebungstemperaturen von +16 °C bis +32 °C bestimmt.
subtropische Zone	ST	Dieses Kühlgerät ist für die Verwendung bei Umgebungstemperaturen von +16 °C bis +38 °C bestimmt.
tropische Zone	T	Dieses Kühlgerät ist für die Verwendung bei Umgebungstemperaturen von +16 °C bis +43 °C bestimmt.

Sinkt die Raumtemperatur wesentlich darunter, schaltet sich das Gerät nicht so oft ein. Dies bedeutet, dass ein unerwünschter Temperaturanstieg entstehen kann.

Fehlersuchtablelle

Bei allen elektrischen Geräten können Störungen auftreten. Dabei muss es sich nicht um einen Defekt am Gerät handeln. Prüfen Sie deshalb bitte anhand der Tabelle, ob Sie die Störung beseitigen können.

WARNUNG

Stromschlaggefahr bei unsachgemäßer Reparatur!

Niemals versuchen, das defekte – oder vermeintlich defekte – Gerät selbst zu reparieren. Sie können sich und spätere Benutzer in Gefahr bringen. Nur autorisierte Fachkräfte dürfen diese Reparaturen ausführen.

Problem	Mögliche Ursache	Lösungen, Tipps, Erklärungen
Kompressor aus, Beleuchtung aus.	Steckdose ohne Strom.	Steckdose mit einem anderen Gerät überprüfen. Sicherung prüfen.
	Netzstecker sitzt lose.	Festen Sitz des Netzsteckers kontrollieren.
	Gewünschte Temperatur ist erreicht.	Weiteres Kühlen nicht erforderlich. Wenn die Innentemperatur steigt, schaltet sich der Kompressor selbsttätig wieder ein.
Gerät kühlt zu stark.	Temperatur zu niedrig eingestellt.	Höhere Einstellung wählen (siehe „Nahrungsmittel einfrieren/Tiefkühlkost lagern“ auf Seite DE-16).
Gerät kühlt nicht ausreichend.	Temperatur zu hoch eingestellt.	Niedrigere Einstellung wählen (siehe „Nahrungsmittel einfrieren/Tiefkühlkost lagern“ auf Seite DE-16).
	Deckel nicht fest verschlossen oder Deckeldichtung liegt nicht voll auf.	Siehe „Deckeldichtungen kontrollieren und reinigen“ auf Seite DE-19.
	Gerät steht in der Nähe einer Wärmequelle.	Isolierplatte zwischen die Geräte stellen oder Standort wechseln.
	Speisen warm eingelagert.	Nur abgekühlte Speisen einlagern.
	Zu viel Ware eingefroren.	Maximales Gefriervermögen beachten (siehe „Gefriervermögen in kg/24h“ im Datenblatt am Ende dieser Gebrauchsanleitung).
	Umgebungstemperatur zu niedrig oder zu hoch.	Umgebungstemperatur an Klimaklasse anpassen (siehe „Klimaklasse“ im Produktdatenblatt am Ende dieser Gebrauchsanleitung).
	Kompressor scheint defekt.	Schalten Sie den Super Gefriermodus ein. Schaltet der Kompressor nicht binnen einer Stunde ein, verständigen Sie unseren Service (siehe Seite DE-28).

Problem	Mögliche Ursache	Lösungen, Tipps, Erklärungen
Gerät erzeugt Geräusche.	Betriebsgeräusche sind funktionsbedingt und zeigen keine Störung an.	Rauschen: Kälteaggregat läuft.
		Fließgeräusche: Kältemittel fließt durch die Rohre.
		Klicken: Kompressor schaltet ein oder aus.
	Störende Geräusche.	Festen Stand überprüfen.
		Gegenstände vom Gerät entfernen.
		Fremdkörper von der Geräterückseite entfernen.

Service

Bitte beachten!

Sie sind für den einwandfreien Zustand des Geräts und die fachgerechte Benutzung im Haushalt verantwortlich.

Wenn Sie wegen eines Bedienfehlers den Kundendienst rufen, so ist der Besuch auch während der Gewährleistungs-/Garantiezeit für Sie mit Kosten verbunden.

Durch Nichtbeachtung dieser Anleitung verursachte Schäden können leider nicht anerkannt werden.

Damit wir Ihnen schnell helfen können, nennen Sie uns bitte:

Gerätebezeichnung	Farbe	Modell	Bestellnummer
hanseatic Kühl-/Gefriertruhe	Weiß	HGT85102CE	68065226
	Weiß	HGT85112DE	21087052

Beratung, Reklamation und Bestellung

Wenden Sie sich bitte an die Produktberatung Ihres Versandhauses, wenn

- die Lieferung unvollständig ist,
- das Gerät Transportschäden aufweist,
- Sie Fragen zu Ihrem Gerät haben,
- sich eine Störung nicht mithilfe der Fehlersuchtablette beheben lässt,
- Sie weiteres Zubehör bestellen möchten.

Die Kontaktdaten Ihrer Produktberatung finden Sie online auf den Serviceseiten Ihres Versandhauses. Hier sind die verschiedenen Bereiche der Produktberatung aufgelistet.

Halten Sie bitte Ihre Geräte-Rechnung parat.

Weitere Informationen finden Sie unter www.hanseatic.de

Reparaturen und Ersatzteile

Durch die Reparatur defekter Geräte können Sie Abfall vermeiden. Wenden Sie sich an unseren Kundendienst.

Halten Sie bitte Ihre Geräte-Rechnung parat (Kaufdatum und Art.-Nr.).

Ersatzteile stehen für eine Mindestdauer von sieben Jahren nach dem Inverkehrbringen des letzten Exemplars des Modells zur Verfügung. Türdichtungen stehen für einen Zeitraum von zehn Jahren zur Verfügung.

Kunden in Deutschland

Auftragserteilung unter
<https://reparaturauftrag.operatec.eu>
 per Mail: otto@operatec.de
 Telefon 040 36 03 31 50

Kunden in Österreich

Wenden Sie sich bitte an das Kundencenter oder die Produktberatung Ihres Versandhauses.

Abfallvermeidung, Rücknahme und Entsorgung

Abfallvermeidung

Maßnahmen der Abfallvermeidung haben nach den Vorschriften der Richtlinie 2008/98/EG grundsätzlich Vorrang vor Maßnahmen der Abfallbewirtschaftung.

Als Maßnahmen der Abfallvermeidung kommen bei Elektro- und Elektronikgeräten insbesondere die Verlängerung ihrer Lebensdauer durch Reparatur defekter Geräte und die Veräußerung funktionstüchtiger gebrauchter Geräte anstelle ihrer Zuführung zur Entsorgung in Betracht.

Helfen Sie uns, Abfall zu vermeiden, und wenden Sie sich an unseren Service.

Weitere Informationen enthält das Abfallvermeidungsprogramm des Bundes unter Beteiligung der Länder.

Kostenlose Altgeräte-Rücknahme

Verbraucher haben die Möglichkeit zur unentgeltlichen Abgabe eines Altgeräts bei einem rücknahmepflichtigen Vertreiber, wenn sie ein Neugerät der gleichen Geräteart mit einer im Wesentlichen gleichen Funktion erwerben. Diese Möglichkeit besteht auch bei Lieferungen an einen privaten Haushalt. Im Fernabsatzhandel beschränkt sich die Möglichkeit einer unentgeltlichen Abholung bei Erwerb eines Neugeräts auf Wärmeüberträger (z. B. Kühlschränke, Luftentfeuchter), Bildschirme und Bildschirmgeräte mit einer Bildschirm-Oberfläche > 100 cm² und auf Großgeräte, bei denen mindestens eine der äußeren Abmessungen mehr als 50 cm beträgt.

Abgesehen davon können Verbraucher bis zu drei Altgeräte einer Geräteart bei einer Sammelstelle eines Vertreibers unentgeltlich abgeben, ohne dass dies an den Erwerb eines Neugeräts geknüpft ist. Allerdings darf keine der äußeren Abmessungen des Altgerätes 25 cm überschreiten.

Entsorgung

Elektro-Altgeräte umweltgerecht entsorgen



Elektrogeräte enthalten Schadstoffe und wertvolle Ressourcen.

Jeder Verbraucher ist deshalb gesetzlich verpflichtet, Elektro-Altgeräte an einer zugelassenen Sammel- oder Rücknahmestelle abzugeben. Dadurch werden sie einer umwelt- und ressourcenschonenden Verwertung zugeführt.

Sie können Elektro-Altgeräte kostenlos beim lokalen Wertstoff-/Recyclinghof abgeben.

Für weitere Informationen zu diesem Thema wenden Sie sich direkt an Ihren Händler.

Daten löschen nicht vergessen!

Jeder Verbraucher ist, falls erforderlich, für das Löschen von personenbezogenen Daten aus Elektro- bzw. Elektronikgeräten selbst verantwortlich.

Batterien und Akkus, Lampen und Leuchtmittel

Falls erforderlich, müssen Alt-Batterien und Alt-Akkus, die nicht vom Elektroaltgerät umschlossen sind, sowie Lampen/Leuchtmittel, die zerstörungsfrei aus dem Altgerät entnommen werden können, vor der Abgabe aus den Geräten entfernt und getrennt entsorgt werden.



Das nebenstehende Symbol bedeutet, dass Batterien und Akkus nicht zusammen mit dem Hausmüll entsorgt werden dürfen.

Verbraucher sind gesetzlich verpflichtet, alle Batterien und Akkus, egal, ob sie Schadstoffe*) enthalten oder nicht, bei einer Sammelstelle ihrer Gemeinde/ihrer Stadtteils oder im Handel abzugeben, damit sie einer

umweltschonenden Entsorgung sowie einer Wiedergewinnung von wertvollen Rohstoffen wie Kobalt, Nickel oder Kupfer zugeführt werden können.

Die Rückgabe von Batterien und Akkus ist unentgeltlich.

Einige der möglichen Inhaltsstoffe wie Quecksilber, Cadmium und Blei sind giftig und gefährden bei einer unsachgemäßen Entsorgung die Umwelt. Schwermetalle z. B. können gesundheitsschädigende Wirkungen auf Menschen, Tiere und Pflanzen haben und sich in der Umwelt sowie in der Nahrungskette anreichern, um dann auf indirektem Weg über die Nahrung in den Körper zu gelangen.

Bei lithiumhaltigen Altbatterien besteht hohe Brandgefahr. Daher muss auf die ordnungsgemäße Entsorgung von lithiumhaltigen Altbatterien und -akkus besonderes Augenmerk gelegt werden. Bei falscher Entsorgung kann es außerdem zu inneren und äußeren Kurzschlüssen durch thermische Einwirkungen (Hitze) oder mechanische Beschädigungen kommen. Ein Kurzschluss kann zu einem Brand oder einer Explosion führen und schwerwiegende Folgen für Mensch und Umwelt haben. Kleben Sie daher bei lithiumhaltigen Batterien und Akkus vor der Entsorgung die Pole ab, um einen äußeren Kurzschluss zu vermeiden.

Batterien und Akkus, die nicht fest im Gerät verbaut sind, müssen vor der Entsorgung entfernt und separat entsorgt werden.

Batterien und Akkus bitte nur in entladene Zustand abgeben!

Verwenden Sie wenn möglich Akkus anstelle von Einwegbatterien.

Laden Sie Ihre Akkus richtig und vollständig, um ihre Lebensdauer zu maximieren. Entladen Sie sie gegebenenfalls vollständig mit einem geeigneten Ladegerät, bevor Sie sie wieder aufladen.

Benutzen Sie immer die richtige Art von Batterien für Ihre Geräte. Ein fehlerhafter Gebrauch kann die Lebensdauer der Batterien verkürzen und möglicherweise schädliche Auswirkungen haben.

*) gekennzeichnet mit:

Cd = Cadmium

Hg = Quecksilber

Pb = Blei

Verpackung



Unsere Verpackungen werden aus umweltfreundlichen, wiederverwertbaren Materialien hergestellt:

- Außenverpackung aus Pappe
- Formteile aus geschäumtem, FCKW-freiem Polystyrol (PS)
- Folien und Beutel aus Polyäthylen (PE)
- Spannbänder aus Polypropylen (PP)
- Auch Energie sparen schützt vor zu starker Erwärmung unserer Erde. Ihr neues Gerät verbraucht mit seiner umweltverträglichen Isolierung und seiner Technik wenig Energie.



Sollten es Ihre räumlichen Verhältnisse zulassen, empfehlen wir Ihnen, die Verpackung zumindest während der Garantiezeit aufzubewahren. Sollte das Gerät zur Reparatur eingeschickt werden müssen, ist es nur in der Originalverpackung ausreichend geschützt.

Wenn Sie sich von der Verpackung trennen möchten, entsorgen Sie diese bitte umweltfreundlich.

Anhang

Produktdatenblatt nach VO (EU) Nr. 1060/2010

Das Produktdatenblatt zu Ihrem Gerät wird Ihnen online zur Verfügung gestellt.

Gehen Sie auf <https://eprel.ec.europa.eu> und geben Sie die Modellkennung Ihres Geräts ein, um das Produktdatenblatt abzurufen.

Die Modellkennung Ihres Geräts finden Sie unter Technische Daten.

Technische Daten

HGT85102CE 68065226

Bestellnummer	68065226
Gerätebezeichnung	Gefriertruhe
Modellkennung	HGT85102CE
Gerätemaße (Höhe × Breite × Tiefe)	845 mm × 1026 mm × 616 mm
Leergewicht	38 kg
Kältemittel	R600a
Kältemittel Füllmenge	59 g
Schaummittel	Zyklopentan
Leistungsaufnahme	100 W
Versorgungsspannung / Frequenz / Nennstrom	220 - 240 V ~ / 50 Hz / 0,7 A
Schutzklasse	I
Klimaklasse: SN-N-ST-T. Dieses Gerät ist für den Betrieb bei einer Umgebungstemperatur zwischen + 10 °C und + 43 °C bestimmt.	

Dieses Produkt enthält eine Lichtquelle der Energieeffizienzklasse G.

HGT85112DE 21087052

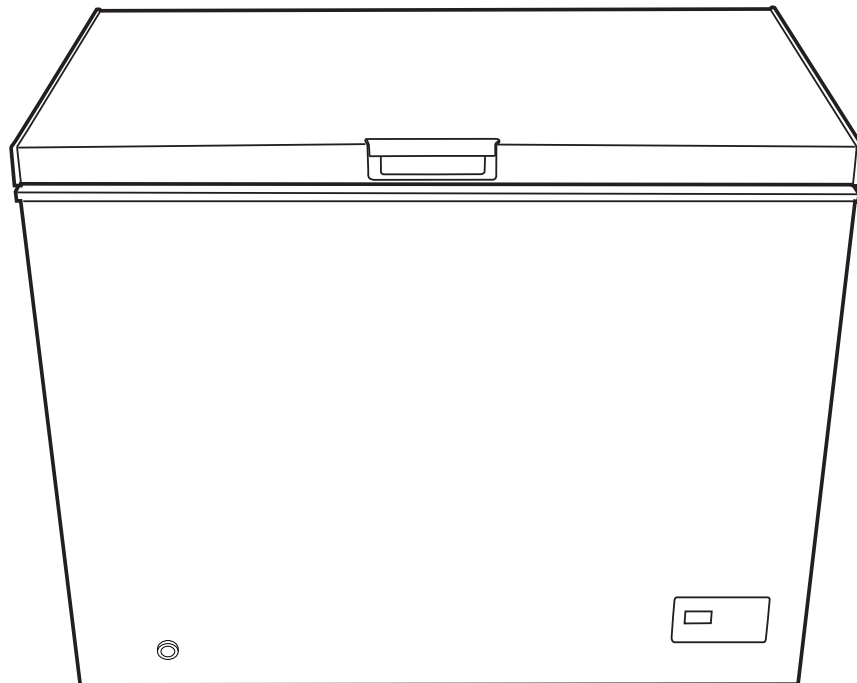
Bestellnummer	21087052
Gerätebezeichnung	Gefriertruhe
Modellkennung	HGT85112DE
Gerätemaße (Höhe × Breite × Tiefe)	845 mm × 1120 mm × 700 mm
Leergewicht	42 kg
Kältemittel	R600a
Kältemittel Füllmenge	66 g
Schaummittel	Zyklopentan
Leistungsaufnahme	155 W
Versorgungsspannung / Frequenz / Nennstrom	220 - 240 V ~ / 50 Hz / 1,45 A
Schutzklasse	I
Klimaklasse: SN-N-ST-T. Dieses Gerät ist für den Betrieb bei einer Umgebungstemperatur zwischen + 10 °C und + 43 °C bestimmt.	

Dieses Produkt enthält eine Lichtquelle der Energieeffizienzklasse G.

hanseatic

HGT85102CE

HGT85112DE




User manual

Fridge/freezer

Manual/version:
2101-01155 EN 20241129
Order no.: 68065226, 21087052
Reproduction, even of excerpts,
is not permitted!


Table of contents



Please read through the safety instructions and user manual carefully before using the appliance. This is the only way you can use all the functions reliably and reliably.

Be sure to also observe the national regulations in your country, which are valid in addition to the regulations specified in this user manual.

Keep all safety notices and instructions for future reference. Pass all safety notices and instructions on to the subsequent user of the product.



You can find more information on the first use from page EN-22.

Explanation of terms and symbols . . .	EN-3	Freezing food/Storing frozen food . .	EN-16
Explanation of terms	EN-3	Freezing food	EN-16
Explanation of symbols	EN-3	Maximum freezing capacity	EN-17
Definitions.	EN-3	Preparing ice cubes	EN-17
		Tips for freezing	EN-17
For your safety	EN-4	Care and maintenance	EN-19
Intended use.	EN-4	Checking and cleaning the lid seal	EN-19
Safety notices.	EN-4	Cleaning the exterior	EN-19
		Defrosting and cleaning the inside	
Delivery	EN-10	of the appliance	EN-19
Package contents.	EN-10	Interior light.	EN-21
Check the delivery	EN-10	First use.	EN-22
First steps.	EN-10	Transport	EN-22
		Unpacking	EN-22
Appliance components and operat-		Suitable location.	EN-22
ing elements	EN-11	Positioning	EN-24
		Basic cleaning	EN-24
Operation	EN-12	Connecting the appliance	
Before getting started.	EN-12	to electricity	EN-24
Switching the appliance on and off	EN-12	Troubleshooting table	EN-26
Setting the mode and temperature	EN-12	Service	EN-28
		Advice, complaints and orders. . . .	EN-28
Chilling food	EN-14	Repairs and spare parts.	EN-28
Filling the interior of the appliance .	EN-14	Waste prevention, free return and	
Maintaining quality	EN-15	disposal	EN-29
		Waste prevention	EN-29
		Free return of old	
		electrical appliances.	EN-29
		Disposal	EN-29
		Packaging.	EN-30
		Appendix	EN-31
		Product fiche concerning	
		Regulation (EU) No. 1060/2010. . .	EN-31
		Technical specifications	EN-31
		HGT85102CE 68065226	EN-31
		HGT85112DE 21087052	EN-32

Explanation of terms and symbols

Explanation of terms

The following terms can be found in this user manual.

WARNING

This term indicates a hazard with a medium level of risk which, if not avoided, could result in death or serious injury.

CAUTION

This term indicates a hazard with a low level of risk which, if not avoided, could result in minor or moderate injury.

NOTICE

This term warns against possible damage to property.

Definitions

“Food” refers to foods, ingredients and drinks including wine and other things mainly intended for consumption, which require refrigeration at certain temperatures.

“Food to be frozen” means fresh, room-temperature food to be frozen throughout as quickly as possible – for best results “flash-frozen”.

“Deep-frozen food” means food which has already been frozen and for which the cool chain should not be broken.

Explanation of symbols



This symbol refers to useful additional information.



Caution: Fire hazard/flammable materials!



“4 star” symbol: Freezer at $-18\text{ }^{\circ}\text{C}$ or colder

For your safety

Intended use

The purpose of this appliance is to

- chill fresh food,
- store ordinary commercially available deep-frozen food,
- freeze fresh food from room temperature and make ice cubes.

This appliance is designed for use at ambient temperatures of +10 °C to +43 °C.

The appliance is designed for use in private households and is not designed for commercial use or multiple use (e.g.: use by several parties in a block of flats).

The appliance is not suitable for storing blood reserves, medical products, laboratory samples, etc.

This appliance is not designed for use as a built-in appliance.

The interior light must be used only to illuminate the interior of the appliance. It is not suitable for lighting a room.

Persons who are unable to operate the appliance safely due to their physical, sensory or mental abilities or lack of knowledge must be supervised during use.

Do not make any technical changes to the appliance.

If the supply cord is damaged, it must be replaced by the manufacturer, its service agent or similarly qualified persons in order to avoid a hazard.

Use the appliance exclusively as described in this user manual. Any other use is deemed improper and may result in damage to property or even personal injury. The manufacturer accepts no liability for damage caused by improper use.

Safety notices

In this chapter you will find general safety notices which you must always observe for your own protection and that of third parties. Please also observe the warning notices in the individual chapters.

Risks to children and certain groups of individuals

WARNING

Risk of suffocation for children!
Children can become entangled in the packaging film or swallow small parts and suffocate.

- Do not allow children to play with the packaging film.
- Prevent children from pulling small parts off the appliance or putting them in their mouths.
- When disposing of the appliance, ensure that children cannot suffocate inside the appliance (e.g. do not remove the fridge and freezer drawers, unscrew the appliance door/cover).

CAUTION

Risk of injury!
Children and certain groups of people are at an increased risk of being injured when handling the appliance.

- This appliance can be used by children aged from 8 years and above and persons with reduced physical, sensory or mental capabilities or lack of experience and knowledge if they have been given supervision or instruction concerning use of the appliance in a safe way and understand the hazards involved.

- Children from 3 to 8 years are allowed to load and unload refrigerating appliances.
- Children shall not play with the appliance.
- Cleaning and user maintenance shall not be made by children without supervision..

Risks in handling household electrical appliances

WARNING

Risk of electric shock!

Touching live parts may result in severe injury or death.

- Only use the appliance indoors. Do not use in wet rooms or in the rain.
- Do not operate or continue to use the appliance, if it
 - shows visible signs of damage, e.g. the supply cord is defective,
 - starts smoking or there is a smell of burning,
 - makes unfamiliar noises.

In such cases, remove the mains plug from the socket or unscrew/isolate the fuse and contact our Service Department (see “Service” on page EN-28).

- The appliance corresponds to protection class I and may only be connected to a plug with a protective conductor that has been properly installed. When connecting the appliance, make sure that the voltage is correct. More detailed information about this can be found on the type plate.
- To disconnect this appliance from the power supply, pull the mains plug out of the socket. The appliance must, therefore, be connected to an easi-

ly accessible socket so that it can be quickly disconnected from the power supply in the event of a breakdown.

- Since all poles of the appliance cannot be disconnected from the mains via an accessible disconnecting device, an all-pole disconnecting device in accordance with overvoltage category III must be connected within the house installation with at least 3 mm contact clearance; consult a qualified professional if necessary (see “Service” on page EN-28).
- When positioning the appliance, ensure the supply cord is not trapped or damaged. Do not kink the supply cord or lay it over sharp edges.
- Do not locate multiple portable socket-outlets or portable power supplies at the rear of the appliance.
- Keep the supply cord away from naked flames and hot surfaces.
- Always pull on the mains plug and not the mains cable.
- Never touch the mains plug with wet hands.
- Never immerse the supply cord or plug in water or any other liquids.
- If the supply cord is damaged, it must be replaced by the manufacturer, its service agent or similarly qualified persons in order to avoid a hazard.
- Independent or improper repairs made to the appliance may cause damage to property and personal injury; any liability and warranty claims will be forfeited. Never try to repair the appliance yourself.
- Inspections and repairs to the appliance may only be carried out by authorised specialists. Please contact

our Service Department (see “Service” on page EN-28) as required.

- Only parts corresponding to the original appliance specifications may be used for repairs.
- In the event of a fault, as well as before extensive cleaning, pull out the mains plug or isolate/unscrew the fuse.
- Do not put any objects in or through the housing openings, and also ensure that children cannot insert any objects into them.
- Do not remove the cover from the interior light. Do not attempt to replace the interior lighting. Please contact our Service Department (see “Service” on page EN-28) as required.
- Check the appliance regularly for damage.

Fire hazard!

Improper handling of the appliance can lead to fire and damage to property.

- Connect the appliance only to a properly installed and earthed electric socket.
- Do not connect to a multi-socket extension cable or a multi-socket plug.
- Do not locate multiple portable socket-outlets or portable power supplies at the rear of the appliance.
- Connection to a timer or a separate remote control system for remote monitoring and control is not permitted.

Risks associated with using refrigerants

WARNING

Risk of fire and explosion!

Your appliance’s refrigeration circuit contains the environmentally friendly, but flammable and – as a mixture of air and gas – explosive refrigerant R600a (isobutane).

- Do not use mechanical devices or other means to accelerate the defrosting process, other than those recommended by the manufacturer.
- Mechanical intervention in the refrigeration system must only be carried out by authorised specialists.
- Do not damage the refrigerant circuit, e.g. by puncturing the refrigerant channels of the condensate evaporator with sharp objects, bending the piping, or cutting open the insulation.
- Ensure that none of the cooling fins or tubes on a refrigerator are damaged before it is disposed of properly.
- To prevent the formation of a flammable gas-air mixture in the event of a leakage in the refrigeration circuit, the installation space must have a minimum size of 1 m³ per 8 g of refrigerant in compliance with the EN 378 standard. The amount of refrigerant contained in your appliance can be found on the type plate.
- To avoid the formation of sparks, do not pull out the mains plug in the event of a gas leak.
- Dispose of old electrical appliances at an authorised collection or return point.
- Only use original accessories.

Health hazard!

Spurting refrigerant can damage the eyes.

- If refrigerant comes into contact with the eyes or mucous membranes, immediately flush eyes with clean water and seek medical attention.

High concentrations of refrigerant vapour can cause dizziness, headaches, nausea or asphyxiation.

- Do not inhale refrigerant vapour.
- Immediately air the room if refrigerant leaks.

Risks associated with chemical substances**⚠ CAUTION****Danger of explosion!**

Improper handling of chemical substances can lead to explosions.

- Do not store explosive substances such as aerosol cans with a flammable propellant in this appliance, as they can form ignitable gas-air mixtures.
- Never use defrosting sprays to defrost. They can generate explosive gases.

Risk of fire and health hazard!

The thermal insulation and the interior are scratch and heat-sensitive and can melt or catch fire.

Plastics such as those used in thermal insulation can release toxic fumes if they melt or catch fire.

- Do not use any electric heating equipment, knives or devices with an open flame such as a candle.

- Do not use electrical appliances inside the food storage compartments of the appliance, unless they are of the type recommended by the manufacturer.

- Keep the appliance away from open flames and hot surfaces.

Risks when dealing with fridge-freezers**⚠ WARNING****Fire hazard!**

Improper handling of the appliance can lead to fire and damage to property.

- Keep ventilation openings, in the appliance enclosure or in the built-in structure, clear of obstruction.

⚠ CAUTION**Health hazard!**

Contaminated food can cause health problems.

- Opening the door for long periods can cause a significant increase of the temperature in the compartments of the appliance.
- Clean regularly surfaces that can come in contact with food and accessible drainage systems.
- Store raw meat and fish in suitable containers in the refrigerator, so that it is not in contact with or drip onto other food.
- If the refrigerating appliance is left empty for long periods, switch off, defrost, clean, dry, and leave the door open to prevent mould developing within the appliance.

Health hazard!

The appliance may not operate properly if the ambient temperature exceeds or falls below the specified temperature range for a prolonged period. This can then lead to an increase in temperature inside the appliance.

- Always ensure the prescribed ambient temperature is maintained (see “Type plate”).

Incorrect handling, insufficient cooling or overlapping items can spoil the stored food. This could lead to a risk of food poisoning when consumed!

- Pay attention to the star classifications in the freezer and the resulting storage periods for freezer products.
- Note that the shelf life of the frozen food may be shortened due to a rise in the temperature inside the appliance (from defrosting, cleaning or power failure).
- If there is a power failure, the frozen food may remain sufficiently cold for some time (see “storage time in the event of a power failure” on the type plate of the appliance). In case of prolonged power failure or malfunction of the appliance, remove the stored frozen food from the appliance and store it in a sufficiently cool place or in another cooling appliance.
- After a malfunction, check whether the stored food is still edible. Consume thawed and defrosted foods immediately, do not refreeze.
- Use only potable water to make ice cubes.

Risk of injury from frozen goods!

Improper handling of the appliance may result in injury. There is a risk of burns caused by low temperatures.

- The food and the inside walls of the freezer have a very low temperature. Never touch them with wet hands. This can cause injury to the skin. Skin damage can occur even with dry skin.
- Let ice cubes or ice lollies thaw a little before eating, do not put into your mouth straight from the freezer.

Improper handling of the appliance may result in injury. Water expands when frozen and can burst the container.

- Do not store glass or metal containers containing water, lemonade, beer, etc.

! NOTICE**Fire hazard!**

Improper handling of the appliance can lead to fire and damage to property.

- Do not position the appliance directly against the wall and observe the minimum distances (see “First use” on page EN-22).

Risk of damage**! NOTICE****Risk of damage to property!**

If the cooling unit has been transported vertically, lubricant from the compressor may get into the cooling circuit.

- If possible, transport the appliance only in a horizontal position.

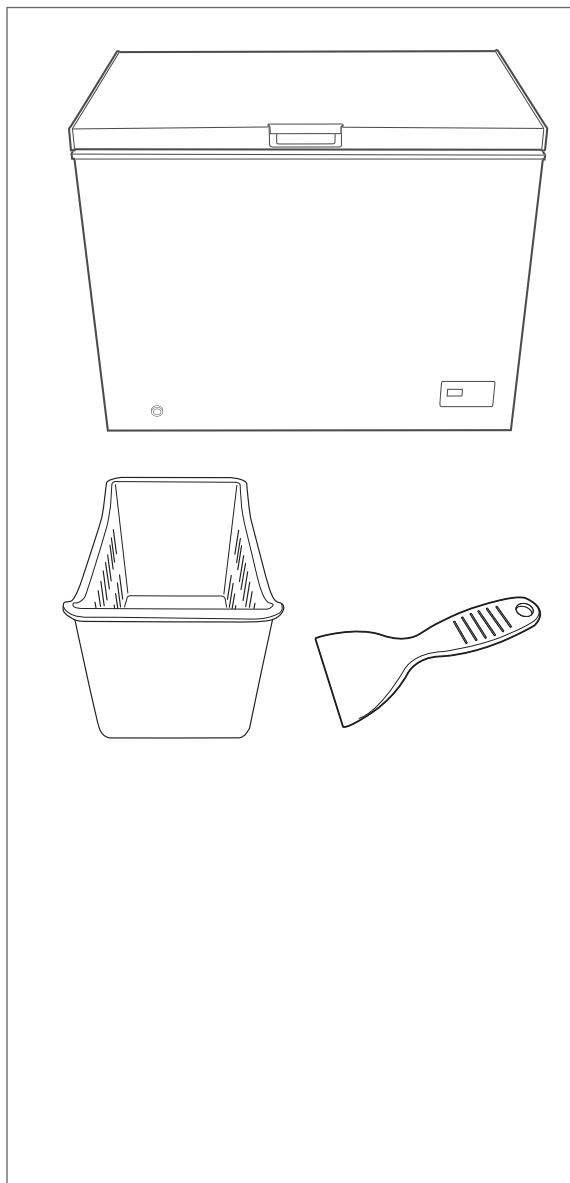
- Keep the appliance in a horizontal position for two hours before turning it on. During this time the lubricant will flow back into the compressor.

Risk of damage to property!

Improper handling of the appliance can lead to property damage.

- Place the appliance only on a level and firm surface that can support the weight of the appliance when it is filled.
- Do not use sharp or pointed objects to unpack it.
- When cleaning, please note:
 - Never use harsh, granular, soda, acid, solvent-based or abrasive cleaners. These attack the plastic surfaces. All-purpose cleaners with a neutral pH are recommended.
 - Door seals and plastic parts are sensitive to oil and grease. Remove contaminants as quickly as possible.
 - Use only soft cloths for cleaning.

Delivery



Package contents

- 1× Fridge/freezer
- 3× Drawers (model HGT85102CE)
- 4× Drawers (model HGT85112DE)
- 1× Ice scraper

Check the delivery

1. Move the appliance to a suitable place and unpack it (see “First use” on page EN-22).
2. Remove all parts of the packaging, plastic profiles, tape and foam padding.
3. Check that the delivery is complete.
4. Check whether the appliance was damaged during transit.
5. If the delivery is incomplete or the appliance has been damaged during transport, please contact our Service Department (see page EN-28).

WARNING

Risk of electric shock!
Touching live parts may result in severe injury or death.

■ Never use a damaged appliance.

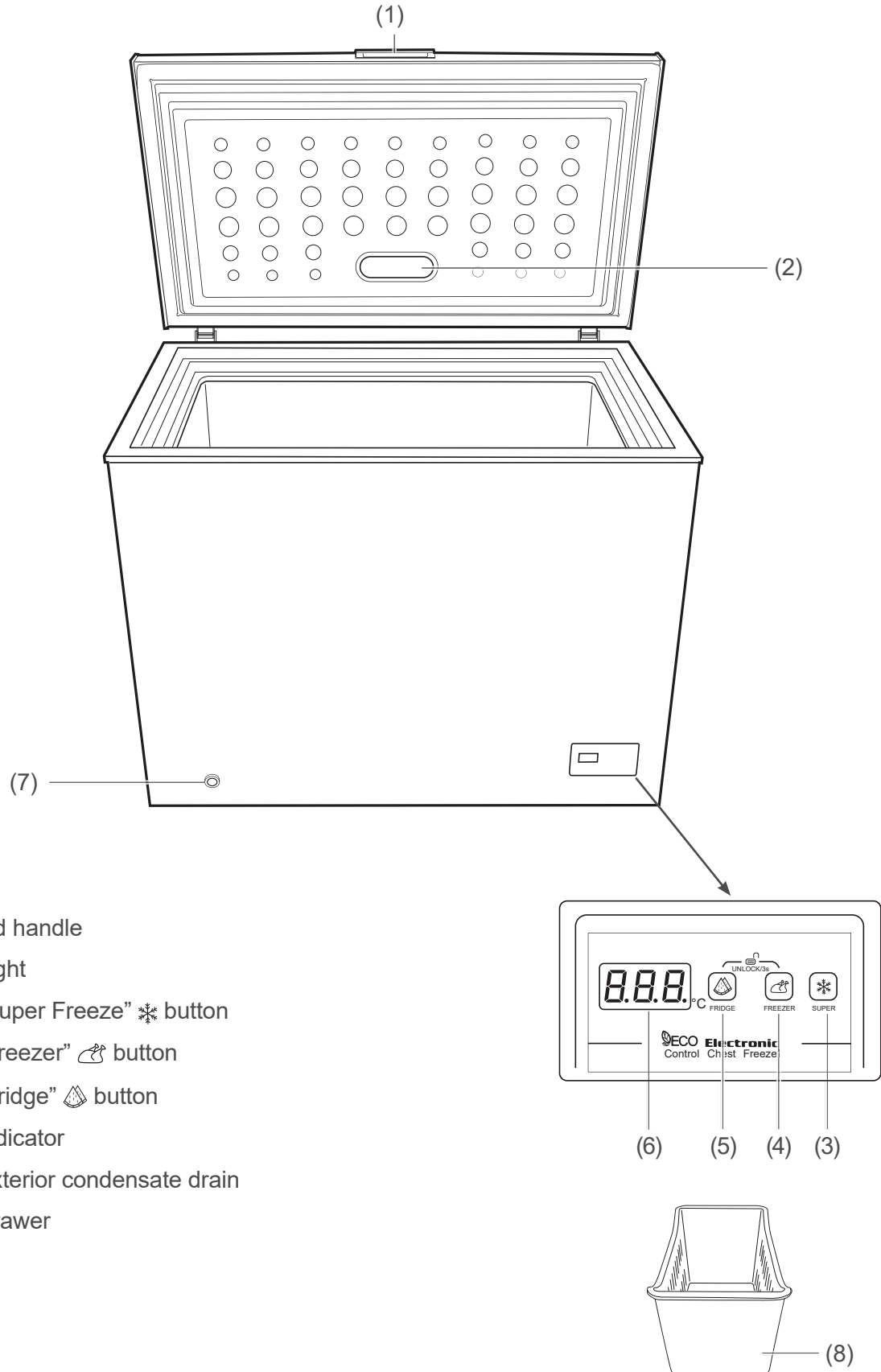


The type plate is on the appliance's exterior.

First steps

- Please read Chapter “First use” on page EN-22 and follow the instructions in it.

Appliance components and operating elements



Operation

Before getting started

- Read chapter “For your safety” from page EN-4 and observe all safety notices.
- Set up and connect the appliance as described in chapter “First use” from page EN-22.

Switching the appliance on and off

Switching on

1. To switch the appliance on, insert the mains plug into a socket (see “Connecting the appliance to electricity” on page EN-24).

The indicator (6) will switch on.

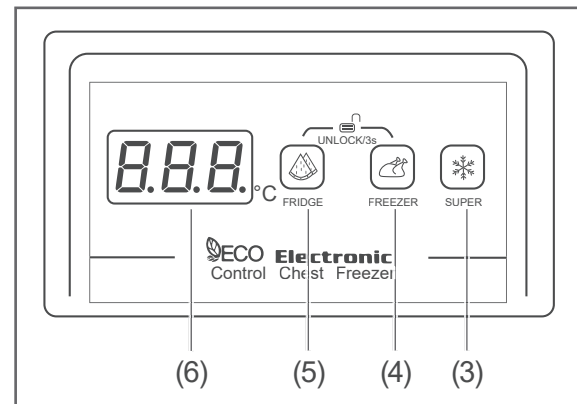
2. If the appliance makes unusual noises, check that it is on a solid base and remove any objects that are on top of the appliance.

Switching off

1. To switch the appliance off completely, pull out the mains plug.
The indicator (6) will go out.
2. If the appliance is switched off, leave the lid open slightly to avoid mould formation.

Setting the mode and temperature

The appliance can be used as either a fridge or a freezer. The control panel can be used to select the appliance mode.



Using the appliance as a fridge

- To use the appliance as a fridge, press the “Fridge” button (5).
- To set the temperature, press the “Fridge” button (5) repeatedly.
You can set the temperature to between +2 °C and +6 °C.


Using the appliance as a freezer

- To use the appliance as a freezer, press the “Freezer” button (4).
- To set the temperature, repeatedly press the “Freezer” button (4).
You can set the temperature to between -14 °C and -25 °C.

“Super” mode

If you want to store a large amount of frozen food at the same time, in this mode the storage temperature will be reached more quickly and the food therefore frozen faster.

- To activate the “Super” mode, press the ❄️ “Super Freeze” button (3).
“SF” will appear on the display (6).
- To deactivate the “Super” mode, press the ❄️ “Super Freeze” button (3) again.

 If the appliance is not manually deactivated, the “Super” mode will automatically switch off after 52 hours, and the appliance will then switch on the previously set temperature.



The “Super” mode cannot be switched on if you have been using the appliance as a fridge.

If the appliance is set to the “Super” mode, it is not possible to switch directly to refrigeration mode.

Deactivating button lock

The appliance automatically self-locks if no button is pressed for 30 seconds.

If a button is pressed in the locked state, the display flashes and two acoustic warning signals will sound.

- To switch off the button lock, press and hold the  “Fridge” (5) and  “Freezer” (4) buttons simultaneously for three seconds.

Chilling food

⚠ WARNING

Danger of explosion!
Improper handling of the appliance can lead to explosions.

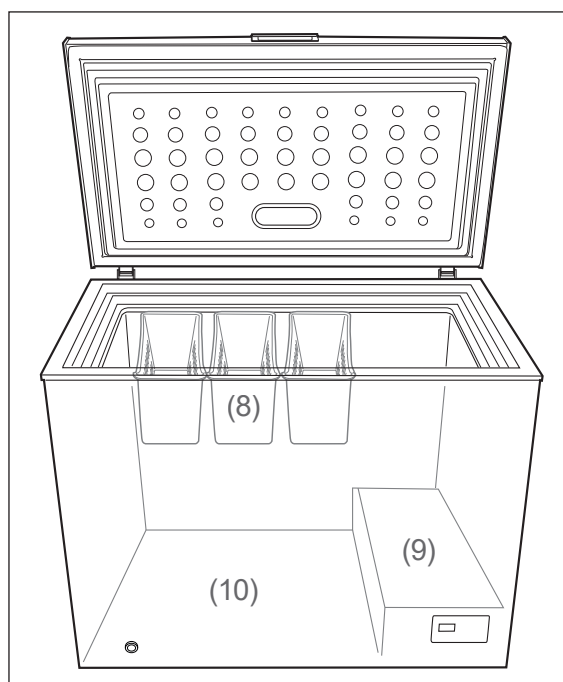
- Do not store explosive substances such as aerosol cans with a flammable propellant in this appliance, as they can form ignitable gas-air mixtures.

⚠ CAUTION

Health hazard!
Contaminated food can cause health problems.


- Opening the door for long periods can cause a significant increase of the temperature in the compartments of the appliance.
- Clean regularly surfaces that can come in contact with food and accessible drainage systems.
- If the refrigerating appliance is left empty for long periods, switch off, defrost, clean, dry, and leave the door open to prevent mould developing within the appliance.
- Store raw meat and fish in suitable containers in the refrigerator, so that it is not in contact with or drip onto other food.

Filling the interior of the appliance



- Use the drawers (8) to make the most efficient use of your appliance.
- A temperature setting that is too high or too low can reduce the shelf life of your food. This leads to greater food waste.
- If you use the appliance as a fridge, set the temperature to +6 °C and fill the interior such that the temperature conditions inside are optimally utilised, guaranteeing optimal food storage.
- The following tips show you how you can store foods in your appliance to keep them in the best possible condition over the longest possible time. This will mean that you avoid food waste:
 - Place spreadable butter and cheese in a drawer (8) in the upper interior area. This is where the temperature is warmest.
 - Store cooked and baked food in a drawer (8) in the upper interior area.
 - Store fresh fruit and vegetables in a drawer (8) in the upper interior area.
 - Store preserves, jars and eggs in the central interior area (9).

- Place drinks cartons and bottles in the lower interior area (10).
- Place fresh meat, game, poultry, bacon, sausage and raw fish in the lower interior area (10). This is where the temperature is lowest.
- Only store strong alcohol standing upright and tightly closed.
- Allow hot food to cool before placing it inside the appliance.

 The temperatures within the appliance and therefore its energy consumption may rise if the lid is frequently opened or kept open for long periods, or if the ambient temperature exceeds the stipulated minimum or maximum levels (see “Intended use” on page EN-4).

Maintaining quality

- To maintain the flavour and freshness of food inside the appliance, package all food to be cooled before placing it inside the appliance. Use special plastic containers for food or customary films.
- Place the food
 - inside the appliance in a way that allows air to circulate freely.
 - not touching the wall. Otherwise, it may freeze onto the wall.

Freezing food/Storing frozen food

WARNING

Risk of injury!

Improper handling of the appliance may result in injury. Risk of burns caused by low temperatures.

- The food and the interior appliance walls are at a very low temperature. Never touch them with wet hands. This can cause injury to the skin. Skin damage can occur even with dry skin.
- Never put ice cubes or ice lollies straight into your mouth after taking them out of the appliance.

Danger of explosion!

Improper handling of the appliance can lead to explosions.

- Do not store explosive substances such as aerosol cans with a flammable propellant in this appliance, as they can form ignitable gas-air mixtures.
- Do not freeze any fizzy drinks; water expands when frozen.
- Do not store glass or metal containers of liquid. The containers could break.
- Only freeze high-proof alcohol that is tightly sealed.

Health hazard!

Contaminated food can cause health problems.

- Opening the door for long periods can cause a significant increase of the temperature in the compartments of the appliance.
- Clean regularly surfaces that can come in contact with food and accessible drainage systems.
- If the refrigerating appliance is left empty for long periods, switch off, defrost, clean, dry, and leave the door

open to prevent mould developing within the appliance.

Health hazard!

Incorrect handling, insufficient cooling or overlapping items can spoil the stored food. This could lead to a risk of food poisoning when consumed!

- In particular, pack raw meat and fish carefully to ensure that adjacent food cannot be contaminated by salmonella or similar bacteria.
- Abide by the storage times recommended by food manufacturers. Note that the shelf life of the frozen food may be shortened due to a rise in the temperature inside the appliance (from defrosting, cleaning or power failure).
- After a possible power failure, check whether the stored foodstuffs are still edible. The maximum storage time in the event of a malfunction can be found on the type plate of the appliance.
- Consume thawed and defrosted foods immediately, do not refreeze.

- Follow the instructions in this chapter to store your food over the longest possible time in the best possible way.

Freezing food

Freezing means reducing the core temperature of fresh, room-temperature food to frozen as quickly as possible – for best results “flash-frozen”. If not cooled quickly enough, the food will be “frost-bitten”, i.e. the structure will be destroyed. A constant storage

temperature of $-18\text{ }^{\circ}\text{C}$ is needed to maintain the food's consistency, taste and nutritional value.

Freezing food has a positive effect on its shelf life. This will help to avoid food waste.

Setting the temperature in the freezer to $-18\text{ }^{\circ}\text{C}$ ensures that the temperature conditions inside are optimally utilised, guaranteeing optimal food storage.

Maximum freezing capacity

Details of the freezing capacity of your appliance can be found on the type plate of your appliance.

- Adhere to the maximum freezing capacity if possible.

Up to the maximum specified freezing capacity

If you adhere to the maximum freezing capacity, the food will freeze at the fastest rate. The temperature in the freezer briefly rises after placing fresh goods inside. After 12 hours, the goods are frozen to the core.

About the maximum specified freezing capacity

If you want to freeze more food in one go as an exception, freezing will take longer. Keep fresh goods out of contact with existing frozen foods, as the frozen foods could start to defrost. If contact with stored food cannot be avoided, we recommend that you create a cold reserve in the freezer before freezing the fresh goods. Set the temperature to the lowest setting ($-25\text{ }^{\circ}\text{C}$) two hours beforehand.

Preparing ice cubes

- Fill an ice cube container to the $\frac{3}{4}$ level with fresh drinking water and place it inside the appliance.
- The ice cubes are best removed by bending the ice cube container slightly or holding it under running water for a short while.

Tips for freezing

To maintain the taste and nutritional value of your frozen foods and to make sure your appliance does not use too much electricity and the interior does not need to be defrosted unnecessarily often, please note:

- Frozen food requires a constant storage temperature of $-18\text{ }^{\circ}\text{C}$.
- A temperature setting that is too high can reduce the shelf life of your food. This leads to greater food waste.
- Only freeze good quality food that has been prepared, split into portions and packaged as appropriate for its properties.
- Freeze meat, poultry and fish raw, or prepared into portions suitable for use at home, and defrost them later in the fridge. Make sure that meat, for example, is not immersed in its own thawing liquid.
- Freeze fresh and prepared food dry and unseasoned. Unsalted foods are more durable.
- Allow prepared food to cool before freezing. This not only saves power, but also prevents excessive frost formation in the inside of the appliance.
- To make sure frozen food does not dry out, take on a strange taste or leak, use robust packaging material that is impermeable to air and liquids, is not too stiff and can be closed easily and labelled.

- Observe the manufacturer’s instructions when storing processed frozen foods.
- You should also freeze meals in portion sizes if possible. Small portions are quicker to freeze to the core. It is also more economical to freeze several small portions than to throw away the remainder of a larger portion.
- Adhere to the recommended storage times and temperatures.
- When storing fresh food, make sure that it does not come into contact with food that is already frozen, as this food may defrost.
- Make sure that frozen food does not come into contact with the rear wall of the freezer, as it could end up freezing to the wall.

Care and maintenance

WARNING

Risk of electric shock!

Touching live parts may result in severe injury or death.

- Before cleaning, unplug the mains plug from the socket or isolate/un-screw the fuse.
- When pulling out the mains plug, always take hold of the mains plug itself and never the mains cable.

CAUTION

Dangers for children and people with limited physical, sensory or mental capacity!

- Cleaning and user maintenance shall not be made by children without supervision.

NOTICE

Risk of damage to property!

The surfaces and appliance parts can become damaged through unsuitable handling.

- Never use harsh, granular, soda, acid, solvent-based or abrasive cleaners. These attack the plastic surfaces. All-purpose cleaners with a neutral pH are recommended.
- Cover seals and plastic parts are sensitive to oil and grease. Remove contaminants as quickly as possible.
- Only use soft cloths.

Checking and cleaning the lid seal

The lid seal must be checked regularly to prevent warm air from entering the appliance.

1. To test them, clamp a thin piece of paper in various places between the lid seal and frame of the appliance. The paper should be difficult to pull through at all points.
2. If the seal is not uniform everywhere: Warm the seal in the appropriate places in front of you with a hair dryer and pull it out with your fingers.
3. Clean dirty seals with clean water only.

Cleaning the exterior

- Use only light pH-neutral soapy water for cleaning the exterior walls.

Defrosting and cleaning the inside of the appliance

WARNING

Danger of explosion!

Improper handling of the appliance may lead to deflagration/explosion!

- Never use defrosting sprays. They can generate explosive gases.

NOTICE

Risk of damage to property!

Improper handling of the appliance can lead to property damage.

- Defrost the appliance in a timely manner before it forms a layer of ice and frost of more than 5 mm. Excessive ice formation increases power consumption and the lid may no longer close tightly.

- Do not use mechanical devices or other means to accelerate the defrosting process, other than those recommended by the manufacturer.

Preparation

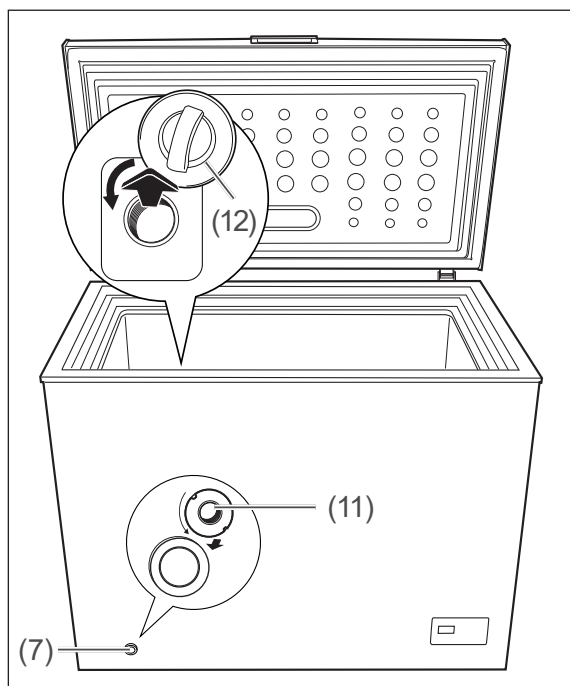
- Activate the “Super” mode at least three hours before cleaning. This way, the frozen food gets a cold reserve and does not defrost as quickly.

Defrosting

i If possible, defrost the appliance in winter when the outside temperature is low. You can then store the food on the balcony (or similar) while defrosting.

Alternatively, you can wrap up the frozen food in a thick layer of newspaper and store it in a cool room or insulated bag.

1. Disconnect the mains plug from the socket.
2. Remove the frozen food and ensure that your food stays adequately cooled.
3. Remove the drawers (8). Clean them with warm, fresh water.



4. Twist the exterior stopper of the (7) condensate drain (11) until the arrow is pointing down, and then pull it out slightly. There is an outlet opening where the arrow is positioned.
5. Place a bowl or cloth in front of the condensate drain (7) to catch any emerging water.
6. Unscrew the interior stopper of the (7) condensate drain (12).
7. Place a bowl of hot, but not boiling, water in the appliance interior. This will accelerate the defrosting process.
8. Carefully scrape off any stubborn ice with a plastic ice scraper.
9. Leave the lid open during the defrosting. The defrosting time depends on the thickness of the ice layer. Experience suggests that cleaning can be started after about one hour.

Cleaning

1. Wipe the interior with warm rinsing water. When wiping clean, add a few drops of vinegar to the water to prevent mould from forming.
2. Only clean the door seal with clean water; it is sensitive to oil and fat.
3. Rub everything completely dry, including the lid seal, and allow to air briefly.
4. Screw the stoppers (12) and (11) for the condensate drain (7) back in.
5. Re-insert the drawers (8) and put the food back into the inside of the appliance.
6. Re-insert the mains plug in the socket and either activate the “Super” mode, as described in the section ““Super” mode” on page EN-13, or put the temperature setting to +2 °C, as described in the section “Using the appliance as a fridge” on page EN-12.
7. As soon as the lowest refrigeration temperature (+2 °C) or the lowest freezing temperature (–25 °C) is reached, put the temperature settings back to the usual values.

Interior light



WARNING

Risk of electric shock!

Touching live parts may result in severe injury or death.

- Do not remove the cover from the interior light.
- Do not replace the interior light.

Maintenance-free LEDs are used to light the appliance. The LEDs are not replaceable.

If the interior light does not work, please contact our Service department (see page EN-28).

First use

Transport

⚠ CAUTION

Risk of injury!

Improper handling of the appliance may result in injury.

- The appliance is heavy and bulky. Seek the help of another person when moving the appliance.

ⓘ NOTICE

Risk of damage to property!

If the appliance is tilted, lubricant from the compressor may get into the cooling circuit.

- Do not tilt the appliance more than 45°.
- Allow the appliance to stand for approx. two hours after transport and before connecting. This allows the lubricant enough time to flow back into the compressor.

Unpacking

⚠ WARNING

Risk of suffocation!

Children can become entangled in the packaging film.

- Do not allow children to play with the packaging film.

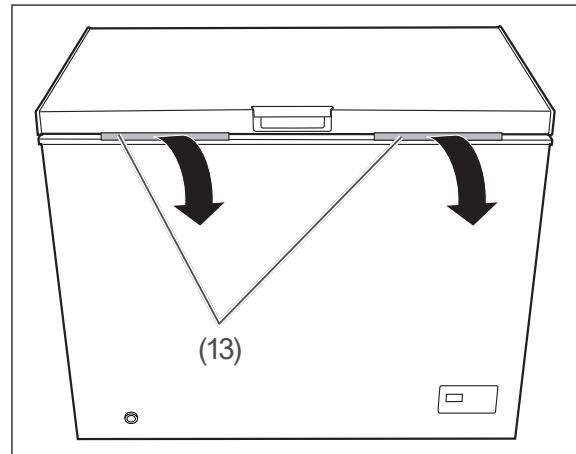
ⓘ NOTICE

Risk of damage to property!

The housing can be damaged if the packaging is carelessly removed.

- Do not use sharp or pointed objects to unpack it.

1. Remove all parts of the packaging, plastic profiles, tape and foam padding.



2. Remove the transport safety devices (13) and save them for later use. They help prevent door seals from being pushed together too much during transport.
3. Check that the delivery is complete.
4. Check whether the appliance was damaged during transit.
5. If the delivery is incomplete or the appliance has been damaged during transport, please contact our Service Department (see page EN-28).

Suitable location

- To prevent an ignitable gas-air mixture from forming in the event of a leakage in the refrigeration circuit, the installation site must have a volume of at least 7.4 m³.
- The following **minimum distances** must be observed for the installation location:
 - 70 cm above;
 - 20 cm behind and on the sides.
- The surface must be level and firm enough to support the appliance's weight when fully laden.
- Always ensure that the ambient temperature for the location remains in the specified range (see "Climate classes" in the product data sheet at the end of this user manual). Otherwise, this can then lead to an increase in temperature inside the freezer.



Space required according to the appliance dimensions:

Model HGT85102CE

A: 845 mm B: 1026 mm
C: 50 mm D: 616 mm
E: 85°

Model HGT85112DE

A: 845 mm B: 1120 mm
C: 50 mm D: 700 mm
E: 85°

- Suitable locations are dry, well-ventilated areas that are as cool as possible.
- Unsuitable locations are ones with direct sunlight or which are directly next to an oven, hob or radiator.

Positioning

WARNING

Health hazard!

Spurting refrigerant can damage the eyes.

- If refrigerant comes into contact with the eyes or mucous membranes, immediately flush eyes with clean water and seek medical attention.

High concentrations of refrigerant vapour can cause dizziness, headaches, nausea or asphyxiation.

- Do not inhale refrigerant vapour.
- Immediately air the room if refrigerant leaks.

NOTICE

Risk of damage to property!

Insufficient air circulation may lead to overheating and cause damage to the appliance.

- To ensure adequate air circulation, do not close the ventilation openings in the appliance housing.
- Observe minimum distances (see “Suitable location” on page EN-22).

1. Place the appliance on a level and solid surface.
2. The appliance is equipped with screw feet on the left side. They can be used to accommodate for an uneven surface.
 - Tilt the appliance slightly and screw/un-screw the screw feet.

Basic cleaning

Wipe the interior with vinegar water before using the appliance for the first time. Then wipe it out with clean water and dry all of the parts off afterwards.

Connecting the appliance to electricity


WARNING

Risk of electric shock!

Touching live parts may result in severe injury or death.

- When positioning the appliance, ensure the supply cord is not trapped or damaged. Do not kink the supply cord or lay it over sharp edges.
- Connection to a timer or a separate remote control system for remote monitoring and control is not permitted.
- Do not locate multiple portable socket-outlets or portable power supplies at the rear of the appliance.

1. Insert the mains plug into an easily accessible and properly installed socket (220–240 V~ / 50 Hz).
The indicator lights up.
2. Wait three to four hours before setting in food to be frozen. With a very high ambient temperature – for example in the summer – you should wait more than four hours before storing food.

 You will find all additional important information about operation from page EN-12.

About climate categories

- Always ensure the prescribed ambient temperature is maintained (see “Freezing food/ Storing frozen food” on page EN-16).

Climate category means that the appliance is intended for operation at the specified ambient temperature.

Zone description	Code	Definition
Extended temperate zone	SN	This refrigerator is designed for use at ambient temperatures of +10 °C to +32 °C.
Temperate zone	N	This refrigerator is designed for use at ambient temperatures of +16 °C to +32 °C.
Subtropical zone	ST	This refrigerator is designed for use at ambient temperatures of +16 °C to +38 °C.
Tropical zone	T	This refrigerator is designed for use at ambient temperatures of +16 °C to +43 °C.

If the room temperature drops significantly below this, the unit will not switch on as often. This indicates that an unwelcome increase in temperature may occur.

Troubleshooting table

Malfunctions can occur in all electrical appliances. This does not necessarily mean there is a defect in the appliance. For this reason, check the tables to see if you can correct the malfunction.

WARNING

Risk of electric shock in case of improper repair!

Never try to repair a defective or suspected defective appliance yourself. You can put your own and future users' lives in danger. Only authorised specialists are allowed to carry out this repair work.

Problem	Possible cause	Solutions, tips, explanations
Compressor off, light off.	No electricity to socket.	Check the socket with another appliance. Check the fuse.
	Mains plug is loose.	Check the tightness of the mains plug.
	Desired temperature has been reached.	Further cooling not required. When the inside temperature increases, the compressor automatically switches on again.
Appliance cools too strongly.	Temperature has been set too low.	Select a higher setting (see "Freezing food/ Storing frozen food" on page EN-16).
The appliance doesn't cool sufficiently.	Temperature has been set too high.	Select a lower setting (see "Freezing food/ Storing frozen food" on page EN-16).
	Lid not tightly closed or lid seal is not completely tight.	See "Checking and cleaning the lid seals" on page EN-19.
	The appliance is near a heat source.	Place insulation plate between the appliances or change location.
	Food has been stored warm.	Only store cooled foods.
	Too many goods frozen.	Please observe the maximum freezer capacity (see "Freezing capacity in kg/24h" in the data sheet at the end of this user manual).
	Ambient temperature too low or too high.	Adjust the ambient temperature to the climate class (see "Climate classes" in the product data sheet at the end of this user manual).
	Compressor seems defective.	Switch on the "Super Freeze" mode. If the compressor does not switch on within an hour, please contact our Service department (see page EN-28).

Problem	Possible cause	Solutions, tips, explanations
Appliance is making a noise.	Operating noises are functional and are not a sign of malfunction.	Humming: Refrigeration unit is running.
		Flowing noise: Refrigerant is flowing through the pipes.
		Clicking: Compressor is switching on or off.
	Disturbing noises.	Check that it is stable.
		Remove any objects from the appliance.
		Remove any foreign matter from the back of the appliance.

Service

Please note!

You are responsible for the condition of the appliance and its proper use in the household.

If you call out for customer service due to an operating error, you will incur charges, even during the guarantee/warranty period.

Damage resulting from non-compliance with this manual unfortunately cannot be acknowledged.

In order for us to help you quickly, please tell us:

Name of appliance	Colour	Model	Order number
hanseatic Fridge/freezer	White	HGT85102CE	68065226
	White	HGT85112DE	21087052

Advice, complaints and orders

Please contact your mail order company's customer service centre if

- the delivery is incomplete,
- the appliance is damaged during transport,
- you have questions about your appliance,
- a malfunction cannot be rectified using the troubleshooting table,
- you would like to order further accessories.

You can find the contact details of your product advisor online on the service pages of your mail order company. The various sections of product advice are listed here.

Please have your appliance invoice ready.

For more information, visit www.hanseatic.de

Repairs and spare parts

You can prevent waste by having your defective appliances repaired. Please contact our Customer Service department.

Please have your appliance invoice ready (date of purchase and item no.).

Spare parts are available for a minimum period of seven years after the final version of the model has been placed on the market. Door seals are available for a period of ten years.

Customers in Germany

Place an order at

<https://reparaturauftrag.operatec.eu>

by E-mail: otto@operatec.de

Phone +49 (0) 40 36 03 31 50

Customers in Austria

Please contact your mail order company's customer service centre or product advice centre.

Waste prevention, free return and disposal

Waste prevention

According to the provisions of Directive 2008/98/EC, waste prevention measures always take priority over waste management.

For electrical and electronic devices, waste prevention measures include extending the lifespan of defective devices through repair and reselling used working appliances instead of disposing of them.

Please help us reduce waste and contact our customer service if your product is faulty.

More information can be found in the brochure 'Waste Prevention Programme of the German Government with the Involvement of the Federal States'.

Free return of old electrical appliances

Upon purchasing a new electrical appliance of the same type with essentially the same function, consumers may return an old electrical appliance to a distributor obliged to take back old appliances, at no extra cost for the consumers. This option also exists for deliveries made to a private household. For distance selling, the option of having old electrical equipment collected for free applies only in the case of purchase of new electrical equipment with heat exchangers (e.g. refrigerators, dehumidifiers), screens and display devices with a screen surface > 100 cm², and large devices with at least one of its external dimensions measuring more than 50 cm.

In addition, consumers may return up to three old electrical appliances of the same type to a distributor's collection point for free, without having to purchase a new electrical appliance. In this case, however, the old appliances' external dimensions may not exceed 25 cm.

Disposal

Environmentally friendly disposal of old electrical devices



Electrical appliances contain harmful substances as well as valuable resources.

Every consumer is therefore required by law to dispose of old electrical appliances at an authorised collection or return point. They will thus be made available for environmentally-sound, resource-saving recycling.

You can dispose of old electrical appliances free of charge at your local recycling centre.

Please contact your dealer directly for more information about this topic.

Don't forget to erase data!

If necessary, each consumer is responsible for erasing personal data from electrical and electronic equipment

Batteries and rechargeable batteries, lamps and bulbs

If necessary, old single-use and rechargeable batteries that are not encased by an old electrical appliance, as well as lamps/bulbs that can be removed from an old electrical appliance without being destroyed, must be removed and disposed of separately before you return the appliance.



This symbol means that single-use and rechargeable batteries must not be disposed of with other household waste.

Consumers are required by law to bring all single-use and rechargeable batteries, regardless of whether they contain harmful substances*) or not, to a collection point operated by their communal authority

or borough or to a retailer, so that they can be disposed of in an environmentally friendly manner and so that valuable resources (e.g. cobalt, nickel or copper) can be recovered.

Single-use and rechargeable batteries can be returned free of charge.

Some of the possible contents (e.g. mercury, cadmium and lead) are toxic and, if improperly disposed of, can have adverse effects on the environment. Heavy metals, for instance, can have detrimental health effects on humans, animals and plants and accumulate in the environment and food chain, and then enter the body indirectly through the consumption of food.

There is a high risk of fire with old lithium batteries. Special care must therefore be taken to properly dispose of old lithium batteries and rechargeable batteries. Improper disposal can also lead to internal and external short circuits due to thermal effects (heat) or mechanical damage. A short circuit can lead to a fire or an explosion and have serious consequences for people and the environment. It is therefore important to tape off the terminals of lithium batteries and rechargeable batteries before disposing of them to prevent an external short circuit.

Single-use and rechargeable batteries that are not built into the device should be removed before disposal and then disposed of separately.

Please only dispose of single-use and rechargeable batteries in a discharged state!

If possible, use rechargeable batteries in place of disposable batteries.

Charge your batteries correctly and fully to maximise their service life. If necessary, discharge them completely with a suitable charger before recharging them.

Always use the correct type of batteries for your devices. Incorrect use can shorten the life of the batteries and possibly have harmful effects.

*) labelled with:

Cd = Cadmium

Hg = Mercury

Pb = Lead

Packaging



Our packaging is made of environmentally friendly, recyclable materials:

- Outer packaging made of cardboard
- Moulded parts made of foamed, CFC-free polystyrene (PS)
- Films and bags made of polyethylene (PE)
- Tension bands made of polypropylene (PP)
- Saving energy also protects against excessive global warming. Your new appliance uses little energy due to its environmentally friendly insulation and technology.



If you have sufficient space, we recommend retaining the packaging, at least during the warranty period. If the appliance needs to be sent out for repairs, only the original packaging will provide sufficient protection.

If you would like to dispose of the packaging, please dispose of it in an environmentally friendly way.

Appendix

Product fiche concerning Regulation (EU) No. 1060/2010

The product fiche for your device is available online.

Go to <https://eprel.ec.europa.eu> and enter the model identifier of your device to access the product fiche.

The model identifier of your device can be found under Technical specifications.

Technical specifications

HGT85102CE 68065226

Item number	68065226
Name of appliance	Chest Freezer
Model identifier	HGT85102CE
Device measurements (Height × Width × Depth)	845 mm × 1026 mm × 616 mm
Unloaded weight	38 kg
Refrigerant	R600a
Filling capacity refrigerant	59 g
Foaming agent	cyclopentane
Rated power	100 W
Supply voltage / frequency / rated current	220 - 240 V ~ / 50 Hz / 0,7 A
Protection class	I
Climate class: SN-N-ST-T. This appliance is intended to be used at an ambient temperature between + 10 °C and + 43 °C.	

This product contains a light source of energy efficiency class G.

HGT85112DE 21087052

Item number	21087052
Name of appliance	Chest Freezer
Model identifier	HGT85112DE
Device measurements (Height × Width × Depth)	845 mm × 1120 mm × 700 mm
Unloaded weight	42 kg
Refrigerant	R600a
Filling capacity refrigerant	66 g
Foaming agent	cyclopentane
Rated power	155 W
Supply voltage / frequency / rated current	220 - 240 V ~ / 50 Hz / 1,45 A
Protection class	I
Climate class: SN-N-ST-T. This appliance is intended to be used at an ambient temperature between + 10 °C and + 43 °C.	

This product contains a light source of energy efficiency class G.