



D Montageanleitung

F Notice de montage

NL Handleiding voor de montage

CZ Monzážní návod

HU Szerelési útmutató

TR Montaj talimatı

GB Assembly instructions

I Istruzione di montaggio

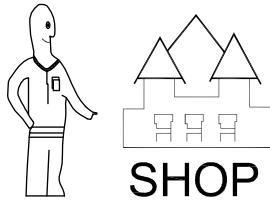
PL Instrukcja montaży

SK Návod na montáž

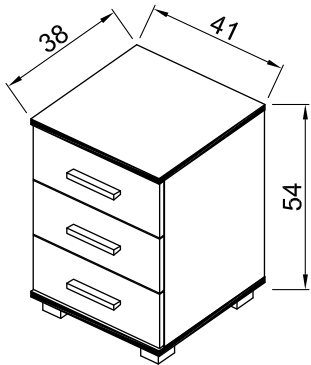
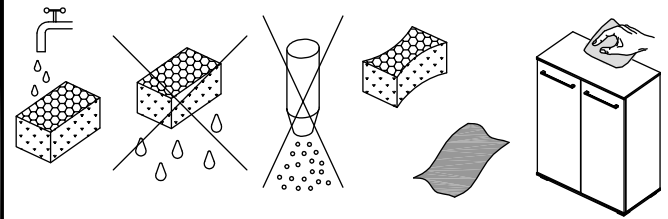
RO Instrucțiuni de montaj

RU ИНСТРУКЦИЯ ПО МОНТАЖУ

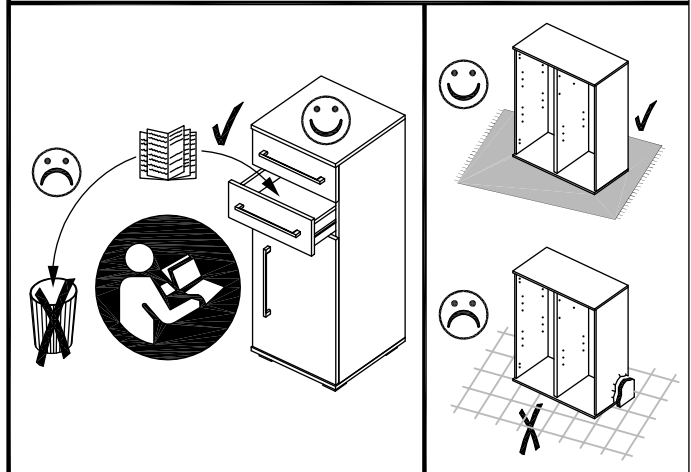
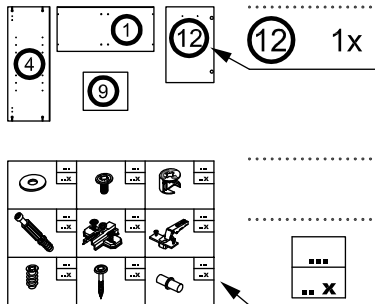
Art. Nr. 3460



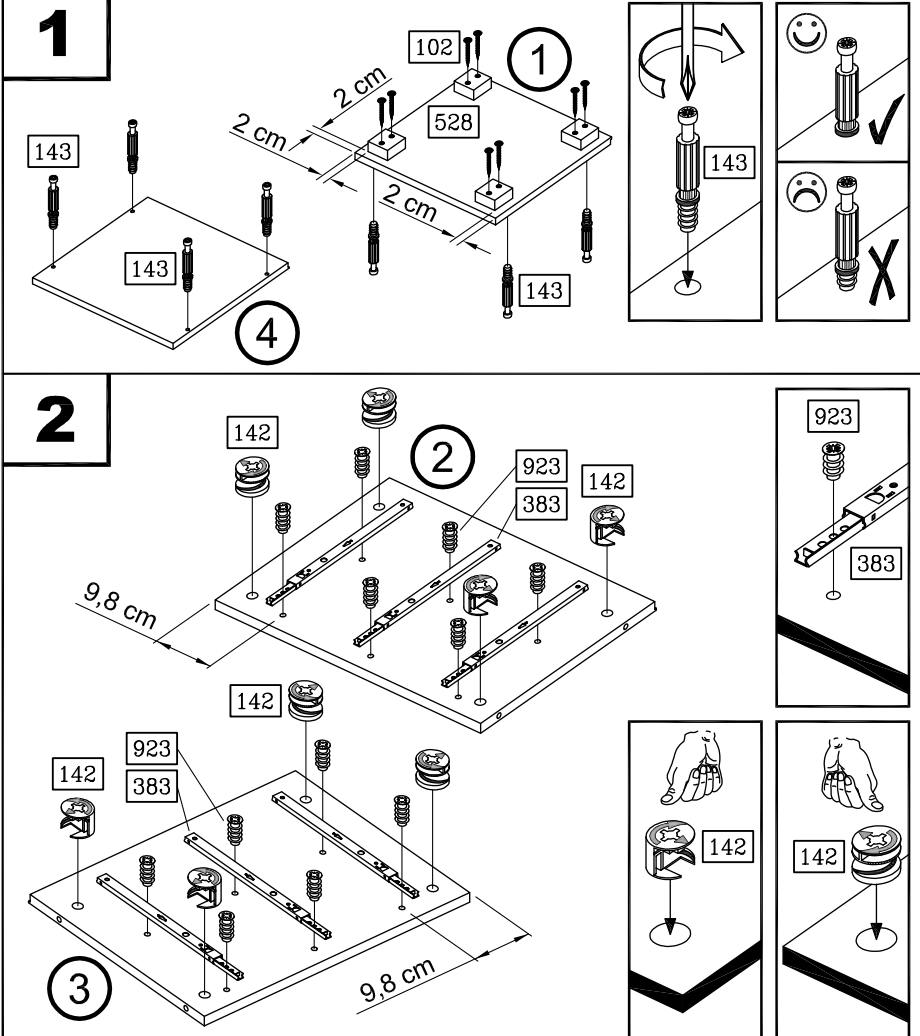
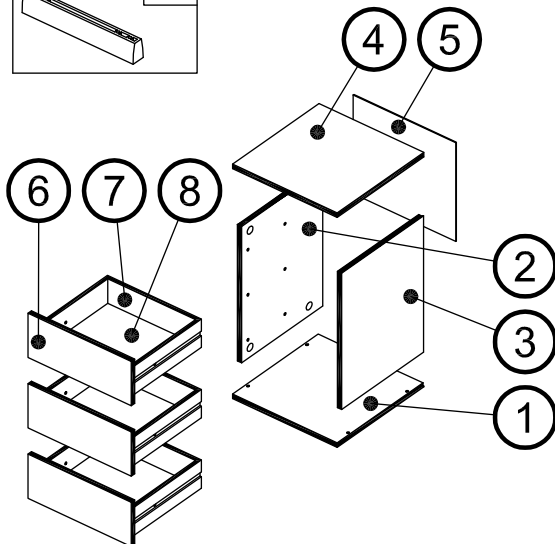
SHOP

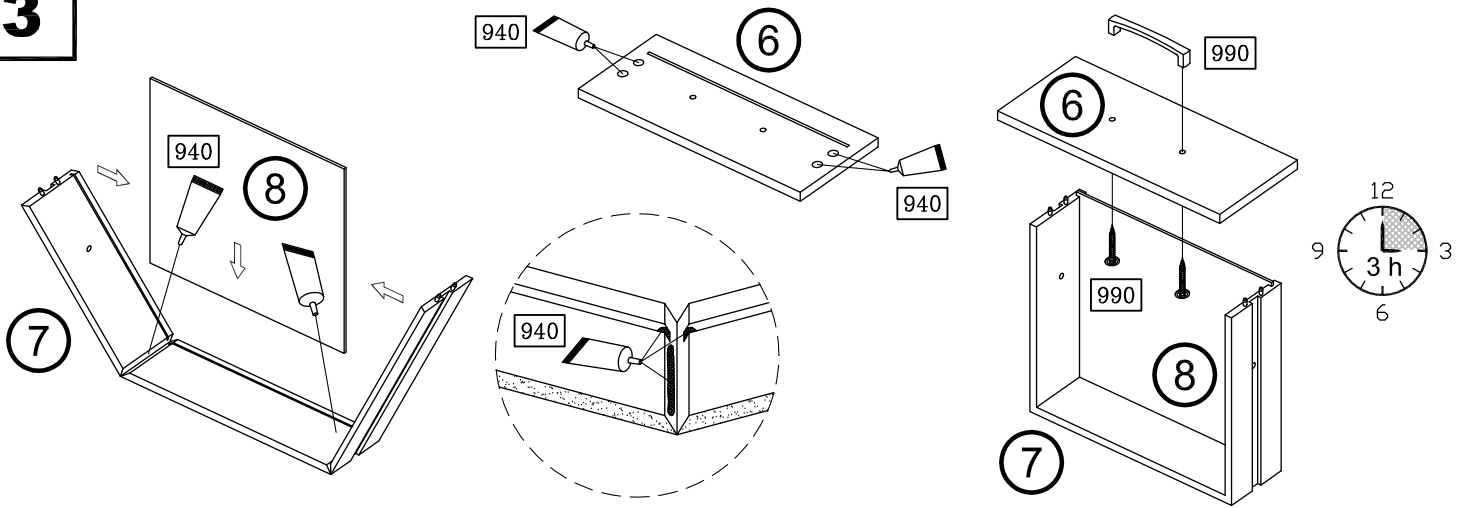
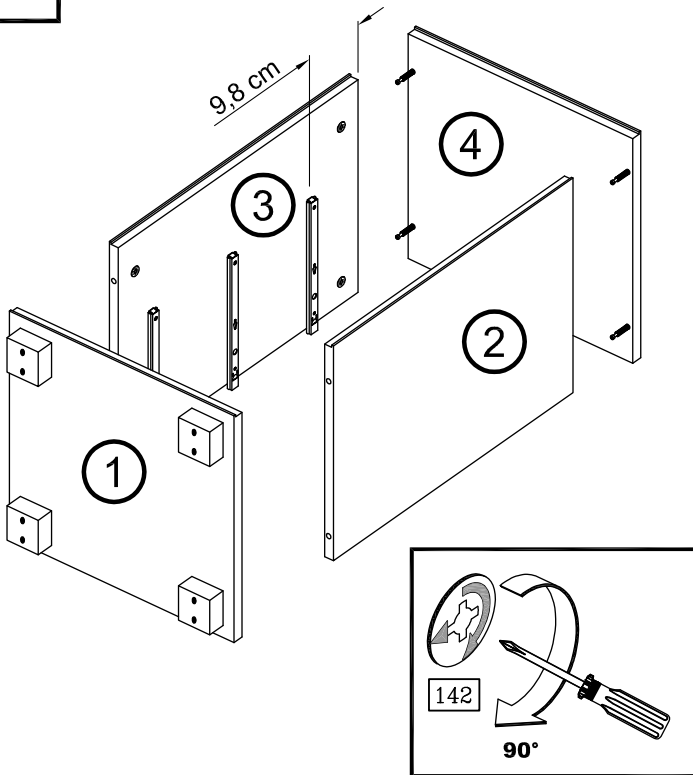
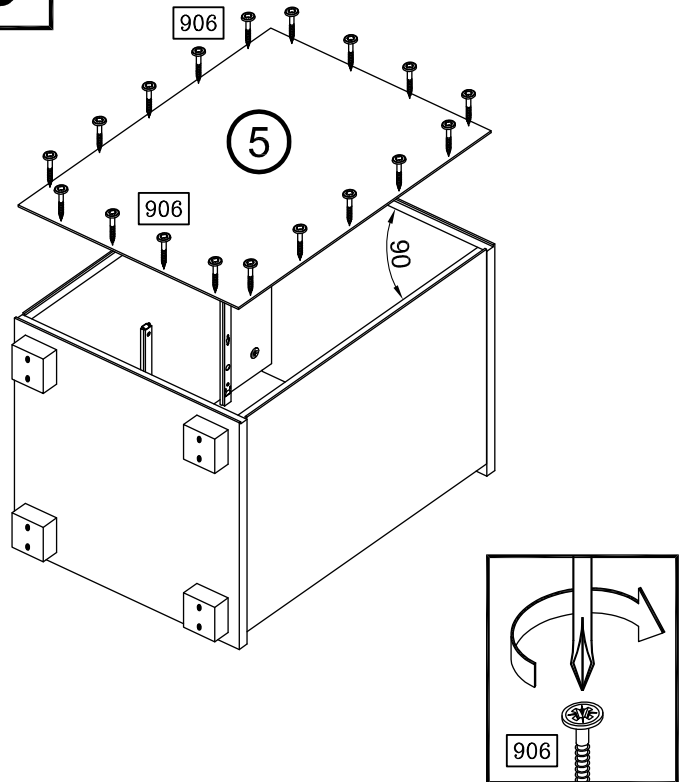
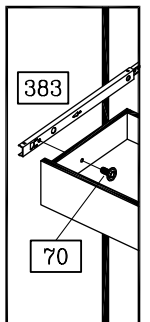
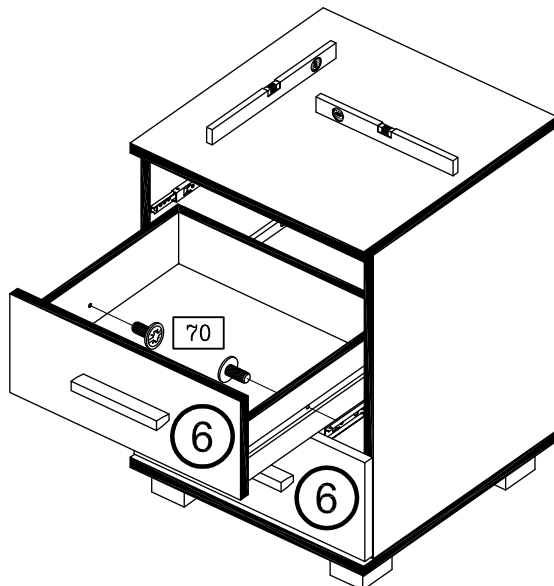


Art. Nr. 3460



70 6x	102 8x	142 8x
M4 x 9	3,5 x 35	Ø 15 x 11,5
143 8x	383 6x	528 4x
6 x 44	217 mm	
906 28x	923 12x	940 2x
2,7 x 20	6,3 x 11	Leim / Glue
995 3x		



3**4****5****6**

0 10 20 30 40 50 60 70 80 90 100 110 120

3460-1

2/2