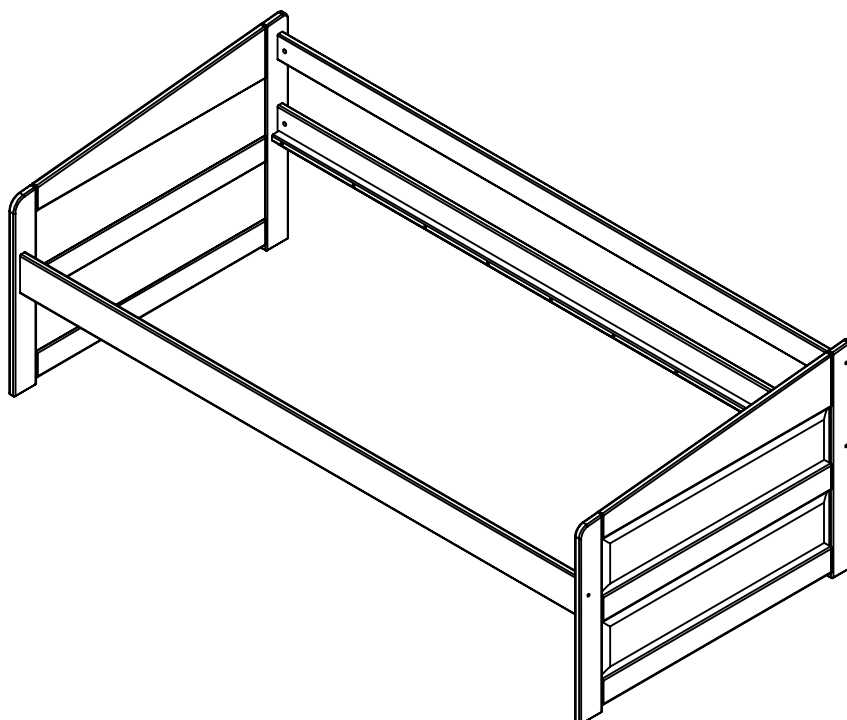
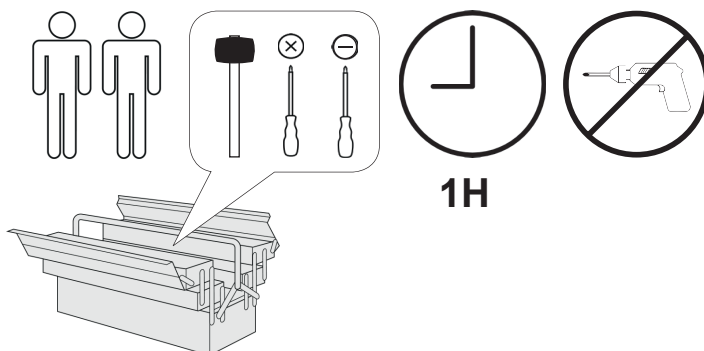


Micki 90x200



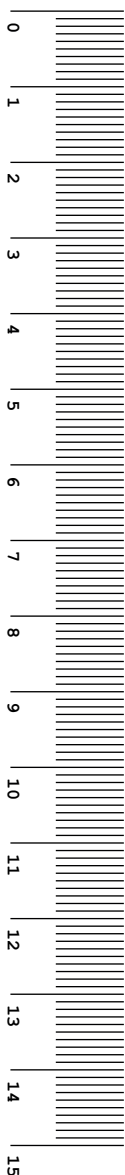
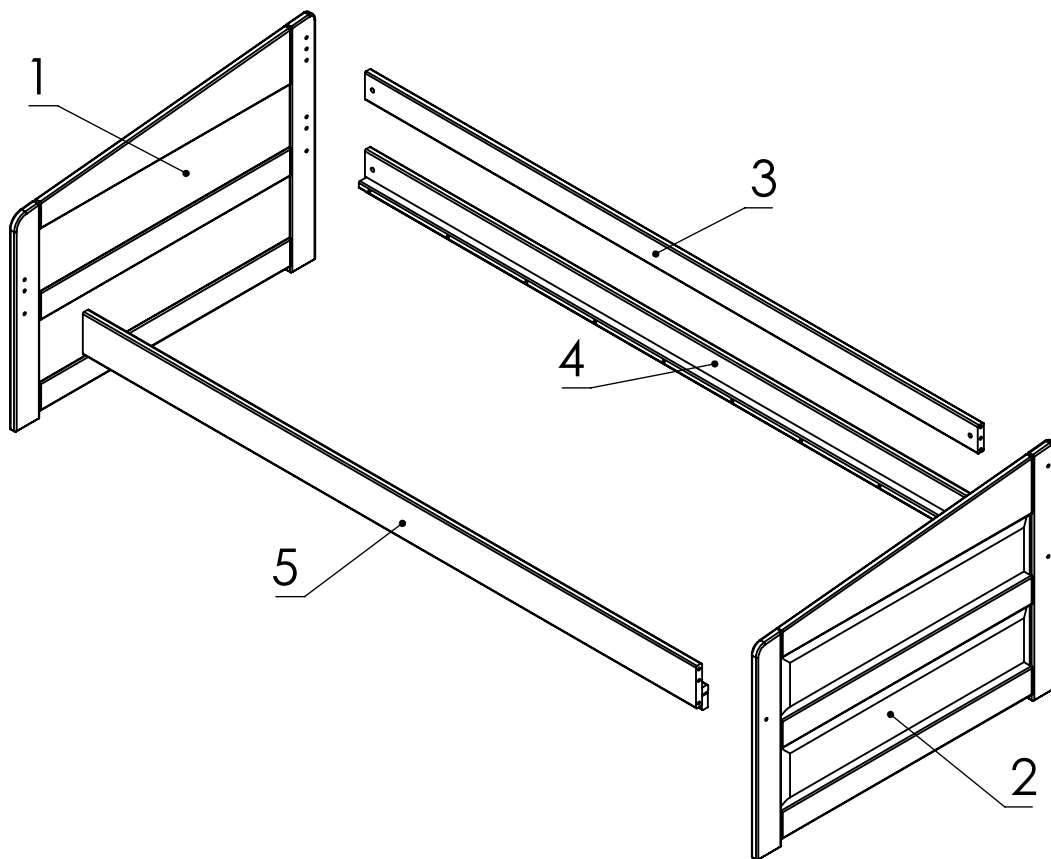
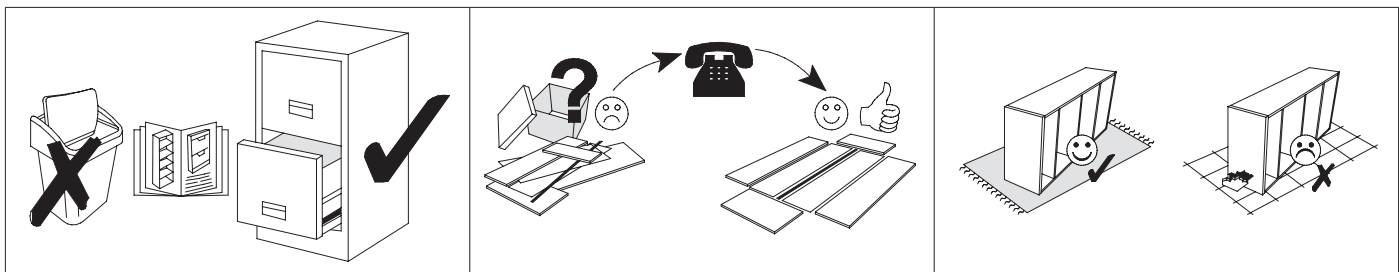
- | | |
|------------------------------------|--------------------------------------|
| D Gebrauchsanweisung | GB Instructions for use |
| NL Gebruiksrichtlijnen | FR Instructions d'utilisation |
| IT Istruzioni per l'uso | PL Instrukcja obsługi |
| CZ Pokyny k použití | ES Instrucciones de empleo |
| HU Használati útmutató | RO Instrucțiuni de folosire |
| PT Instruções de utilização | RU Инструкция по монтажу |
| SK Pokyny k použitiu | TR Kullanım talimatları |

MICKI 90X200








TICAA
KINDERMÖBEL

MVH GmbH & Co. KG
August-Thyssen-Str.8-10
32278 Kirch Lengern
Tel.: +49(0) 5223 - 65335 0
Mail: info@ticaa.de



No.	L	B	T	Pcs.	Colli
1	980	700	20	1x	2
2	980	700	20	1x	2
3	2000	80	20	1x	1
4	2000	120	20	1x	1
5	2000	120	20	1x	1

A  Ø 8x35 mm 12x	B  M6x60 mm 6x	C  M6x10x14 mm 6x	D  1x
E  Ø 3,5x35 mm 34x			

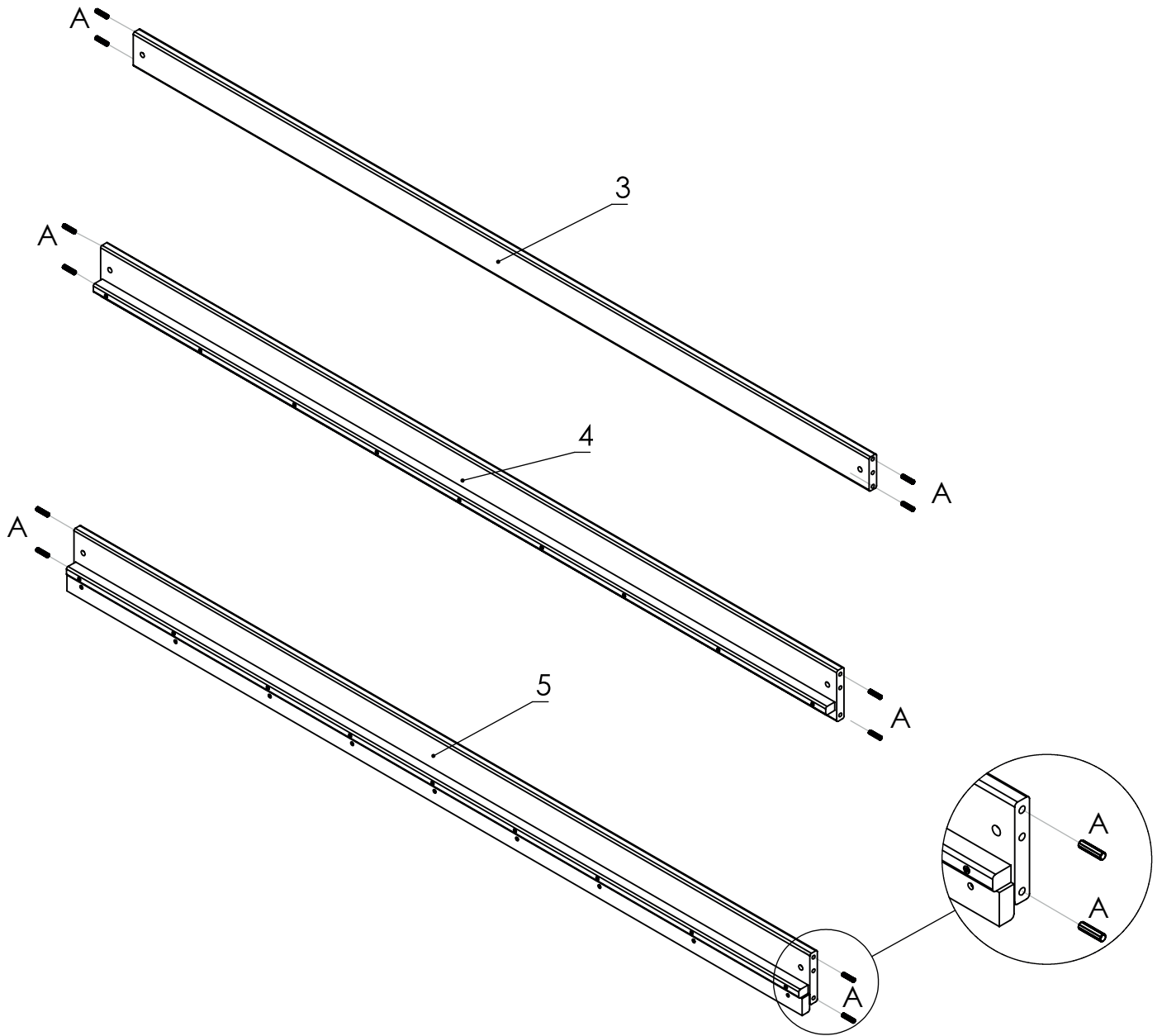
1

A



Ø 8x35 mm

12x



2

B

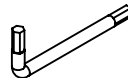
M6x60 mm

6X

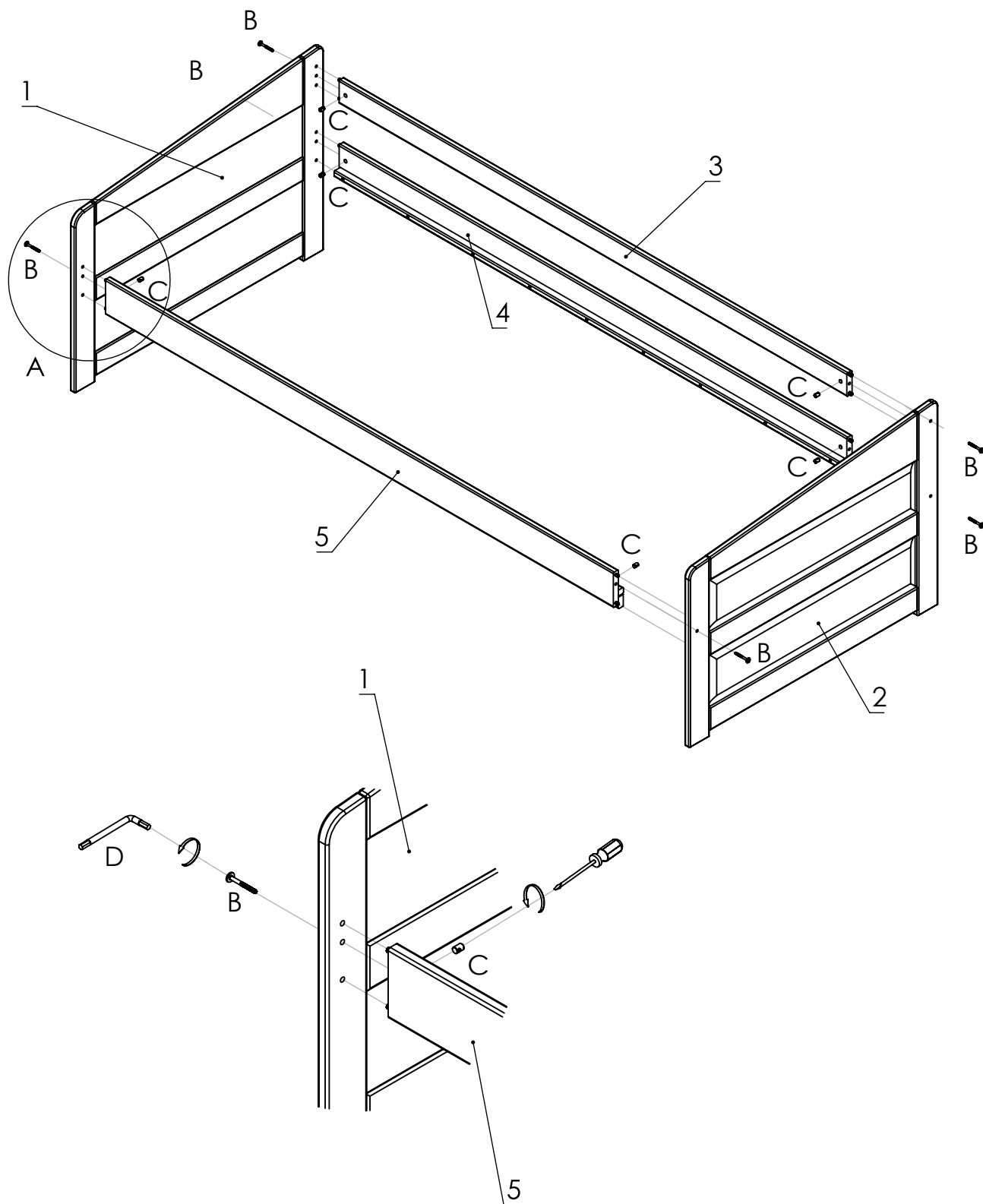
C

M6x10x14 mm

6X

D

1X



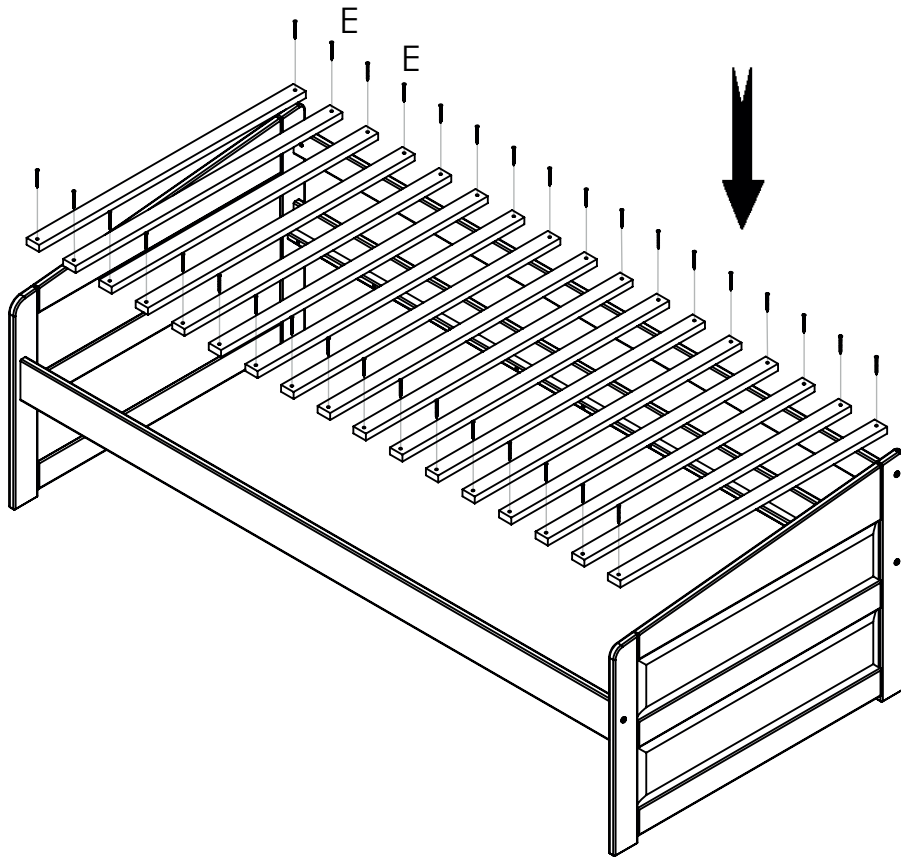
3

E



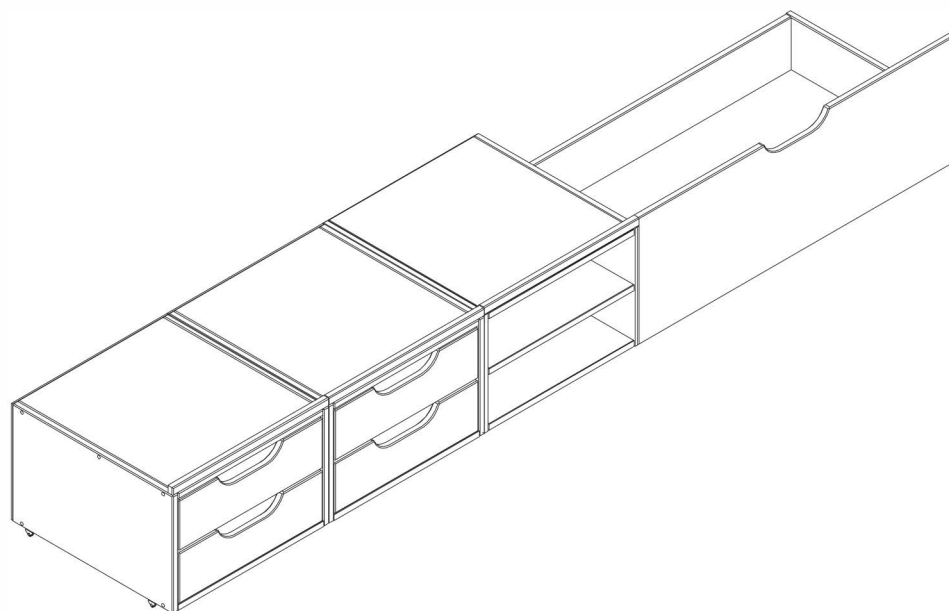
Ø 3,5x35 mm

34x



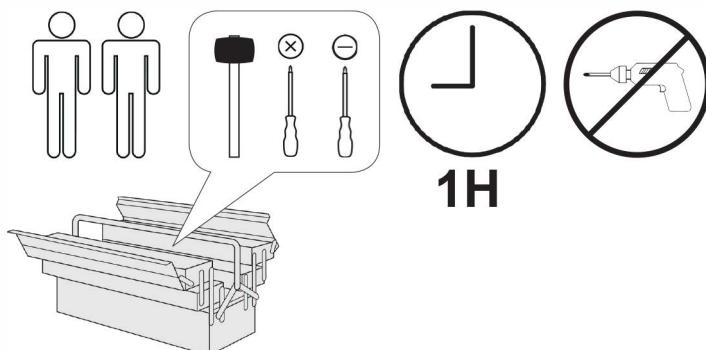
- D Bitte nur mit einem Staubtuch oder leicht feuchtem Lappen reinigen. Keine scheuernden Putzmittel verwenden.
- GB Please only clean with a duster or a damp cloth. Do not use any abrasive cleaners.
- FR Veuillez nettoyer uniquement avec un chiffon à poussière ou un chiffon légèrement humide. Ne pas utiliser de détergent abrasif.
- IT Si raccomanda di pulire solo con un panno per la polvere o uno strofinaccio umido. Non utilizzare detergenti abrasivi.
- NL Reinig alleen met een stofdoek of een lichtjes vochtige doek. Gebruik geen schurende poetsmiddelen.
- PL Czyszczenie należy wykonać wyłącznie za pomocą ściereczki lub lekko nawilżonego ręcznika. Nie stosować środków czyszczących do szorowania.
- CZ Čistěte prosím jen prachovkou nebo lehce navlhčeným hadrem. Nepoužívejte drhnoucí čisticí prostředky.
- SK Na čistenie používajte len prachovku alebo zľahka navlhčenú utierku. Nepoužívajte žiadne drhúce čistiace prostriedky.
- HU Kérjük, csak portörölő kendővel vagy enyhén nedves ronggyal tisztítsa. Ne használjon dörzsátású tisztítószeret.
- RO Vă rugăm să utilizați la curățare exclusiv o cârpă de șters praful sau o cârpă ușor umezită. Nu utilizați substanțe de curățat abrazive.
- TR Lütfen sadece bir toz bezyle veya hafif nemli yumuşak bir bezle siliniz. Aşındırıcı temizlik malzemeleri kullanmayınız.
- RU Очищайте от пыли тряпкой или слегка влажной ветошью. Не допускается применение чистящих средств, не предназначенных для ухода за мебелью.

Marlies 310 B



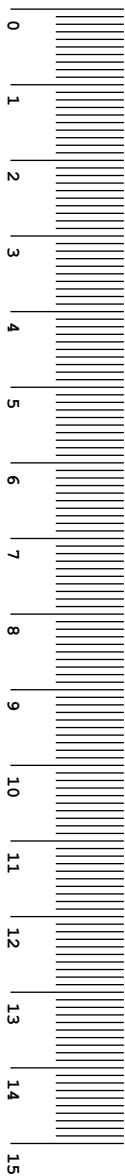
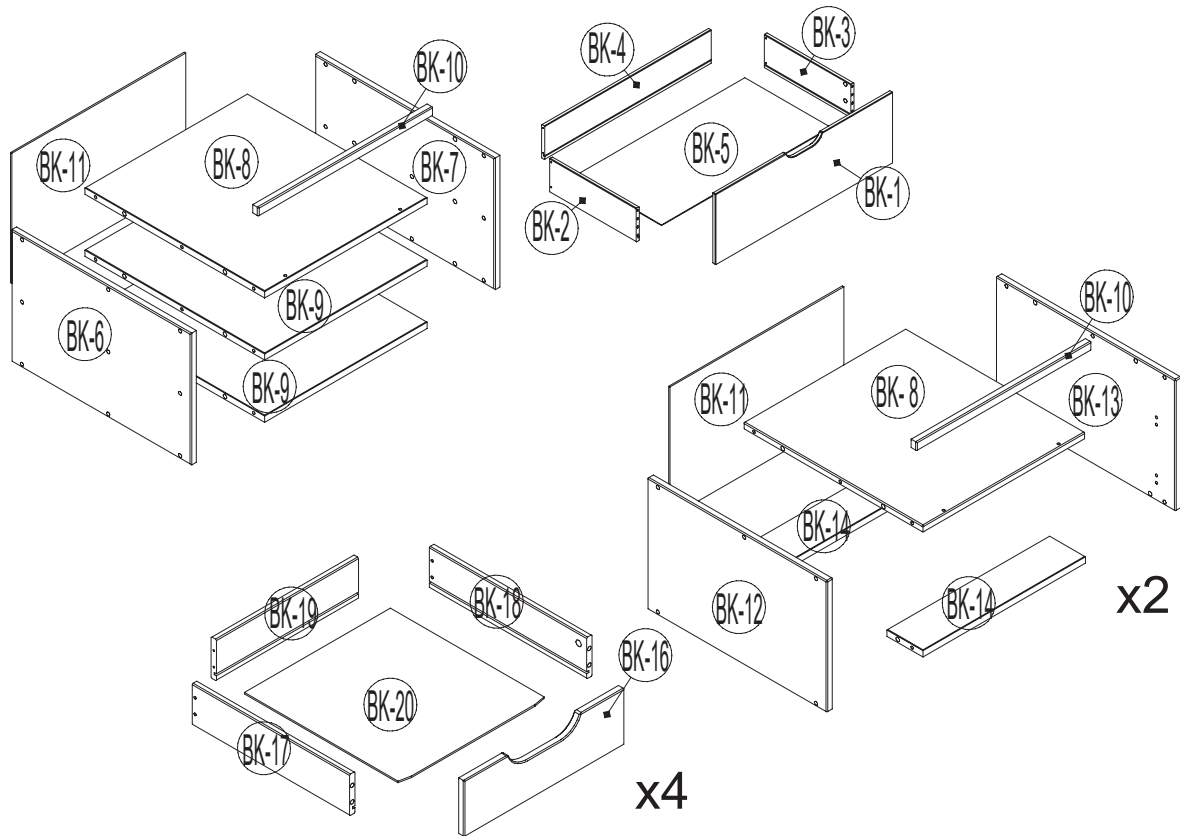
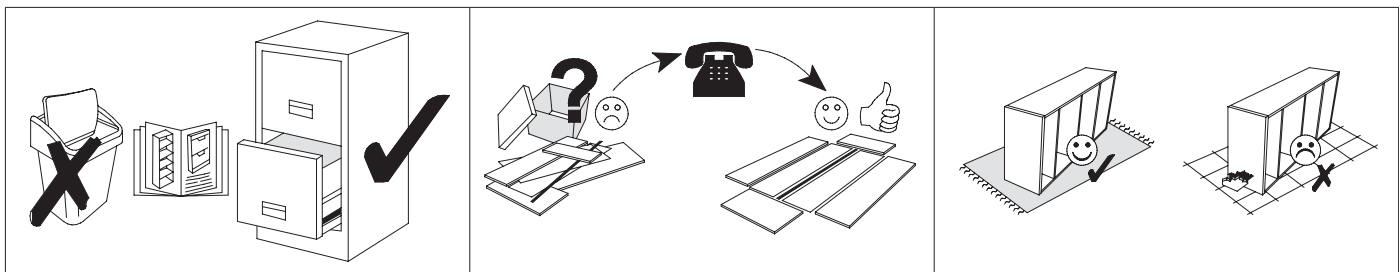
- | | |
|------------------------------------|--------------------------------------|
| D Gebrauchsanweisung | GB Instructions for use |
| NL Gebruiksrichtlijnen | FR Instructions d'utilisation |
| IT Istruzioni per l'uso | PL Instrukcja obsługi |
| CZ Pokyny k použití | ES Instrucciones de empleo |
| HU Használati útmutató | RO Instrucțiuni de folosire |
| PT Instruções de utilização | RU Инструкция по монтажу |
| SK Pokyny k použitiu | TR Kullanım talimatları |

MARLIES 310 B



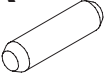

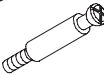


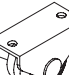
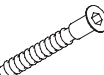
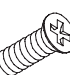


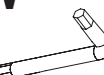

TICAA
KINDERMÖBEL

MVH GmbH & Co. KG
August-Thyssen-Str.8-10
32278 Kirchlegern
Tel.: +49(0) 5223 - 65335 0
Mail: info@ticaa.de

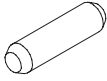


No.	L	B	Pcs.	Colli
BK-1	790	272	1x	1
BK-2	385	130	1x	1
BK-3	385	130	1x	1
BK-4	742	130	1x	1
BK-5	382	753	1x	1
BK-6	254	400	1x	1
BK-7	254	400	1x	1
BK-8	362	400	3x	1
BK-9	362	400	2x	1
BK-10	390	18	3x	1

No.	L	B	Pcs.	Colli
BK-11	251	387	3x	1
BK-12	254	400	2x	1
BK-13	254	400	2x	1
BK-14	362	80	4x	1
BK-16	358	109	4x	1
BK-17	350	80	4x	1
BK-18	350	80	4x	1
BK-19	316	80	4x	1
BK-20	347	325	4x	1

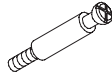
BK-A  Ø 8x30 mm 40x	BK-B  Ø 15x9,5 mm 12x	BK-C  Ø 7x24 12x	BK-D  Ø 3,5x15 mm 48x
BK-E  Ø 3,5x35 mm 20x	BK-R  16x	BK-P  Ø 7x50 mm 38x	BK-O  Ø 5,8x11 mm 16x
BK-L  Ø 3,5x25 mm 6x	BK-N  50x	BK-W  SW4 1x	BK-S  8x

1

BK-A

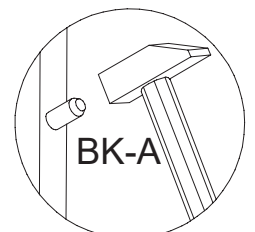
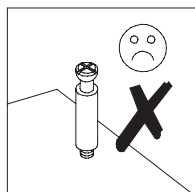
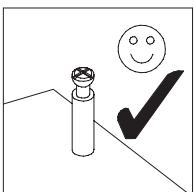
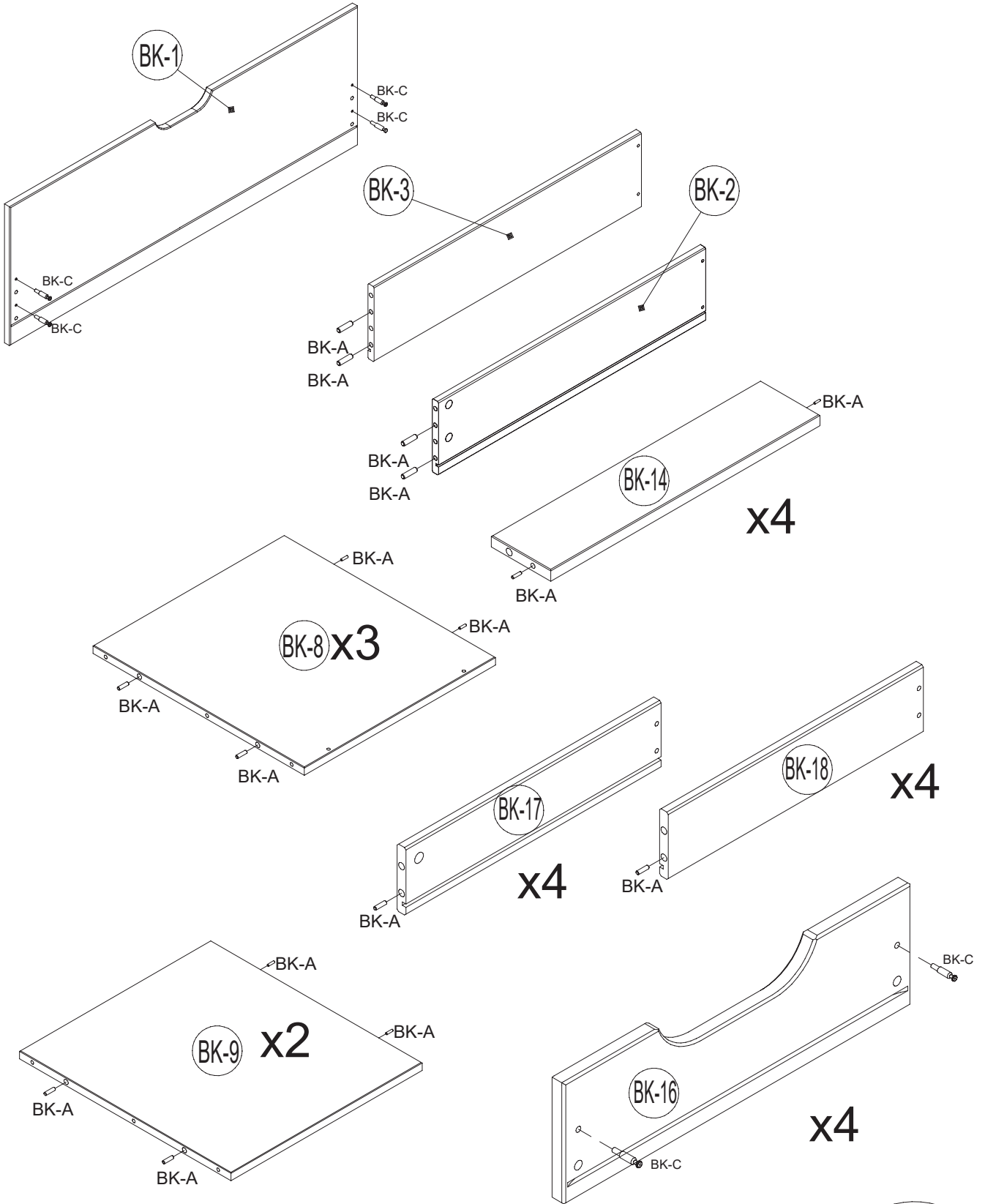
Ø 8x30 mm

40x

BK-C

Ø 7x24

12x



2

BK-D

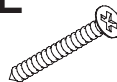
Ø 3,5x15 mm

16x

BK-B

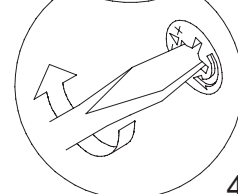
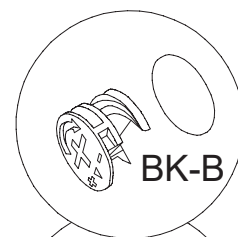
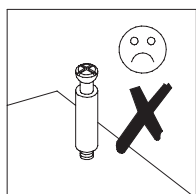
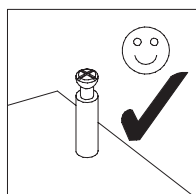
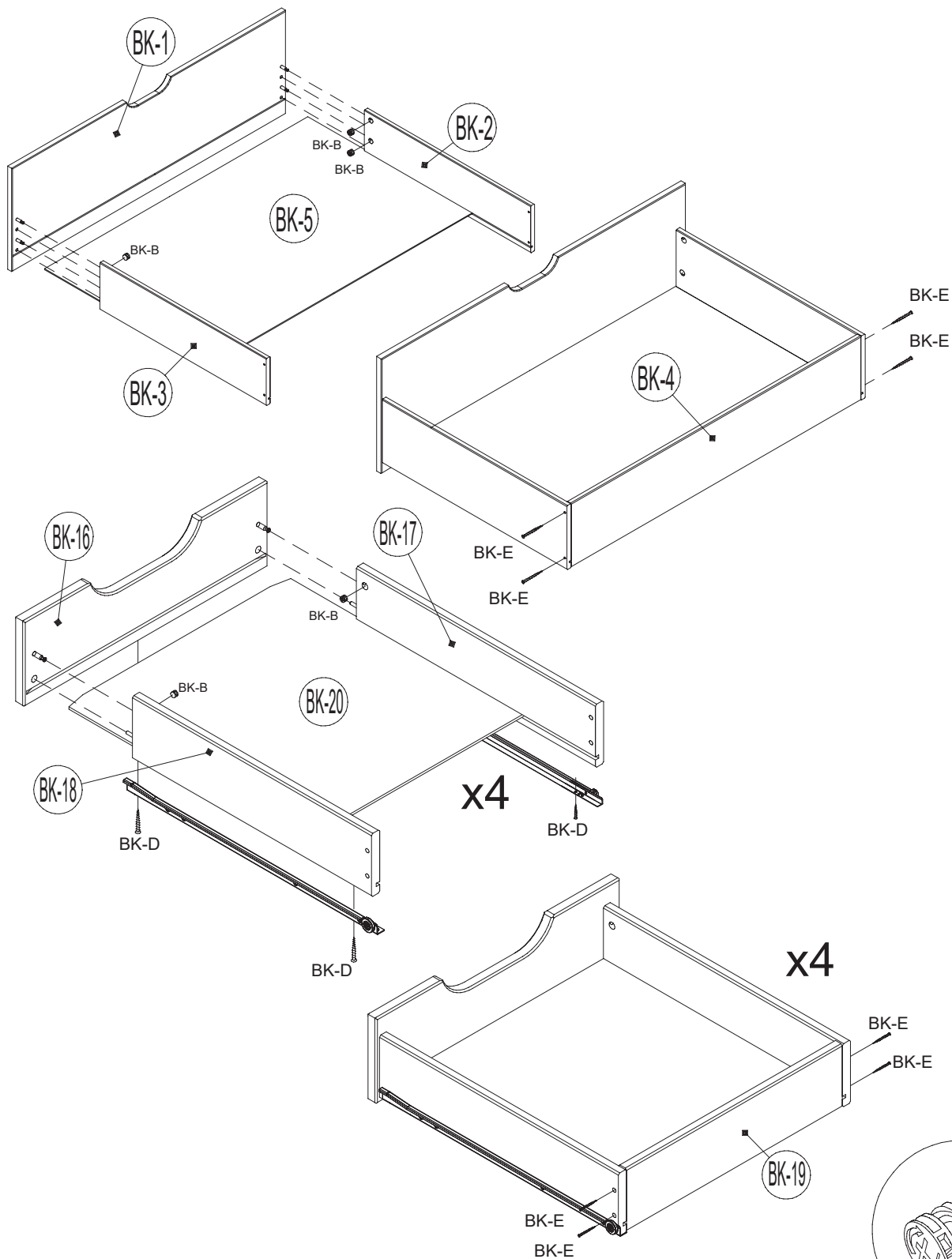
Ø 15x9,5 mm

12x

BK-E

Ø 3,5x35 mm

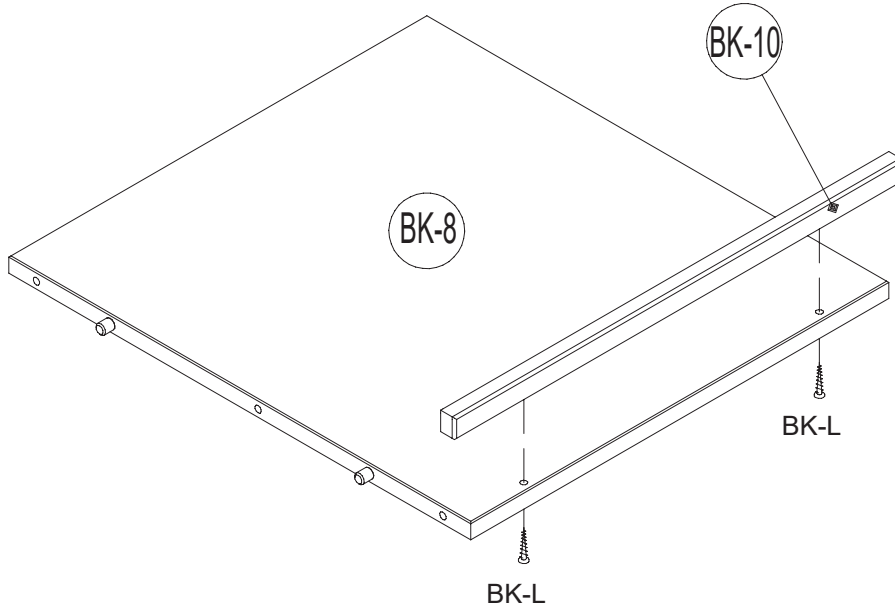
20x



3

BK-L

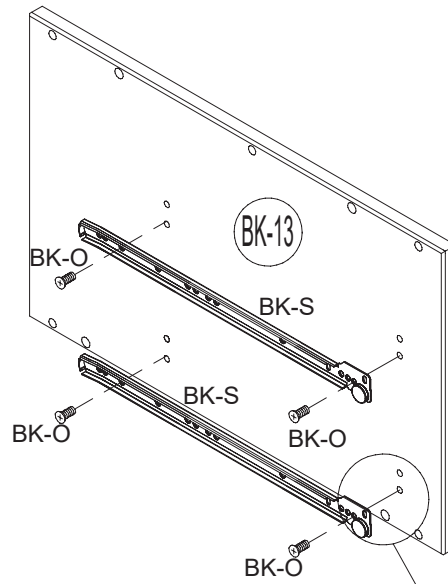
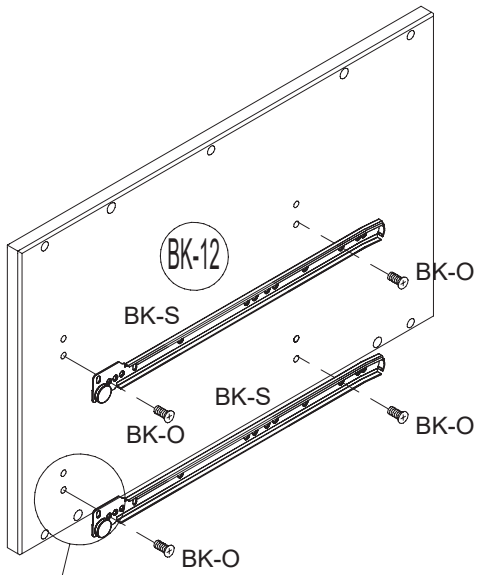
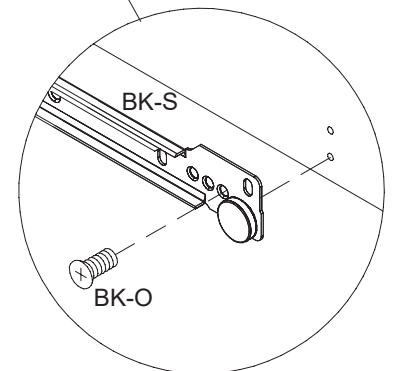
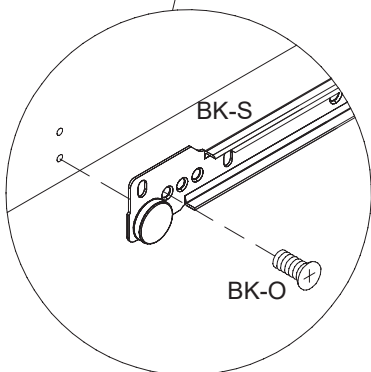
Ø 3,5x25 mm

6x**x3**

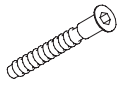
4

BK-O

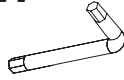
Ø 5,8x11 mm

16x**BK-S****8x****x2**

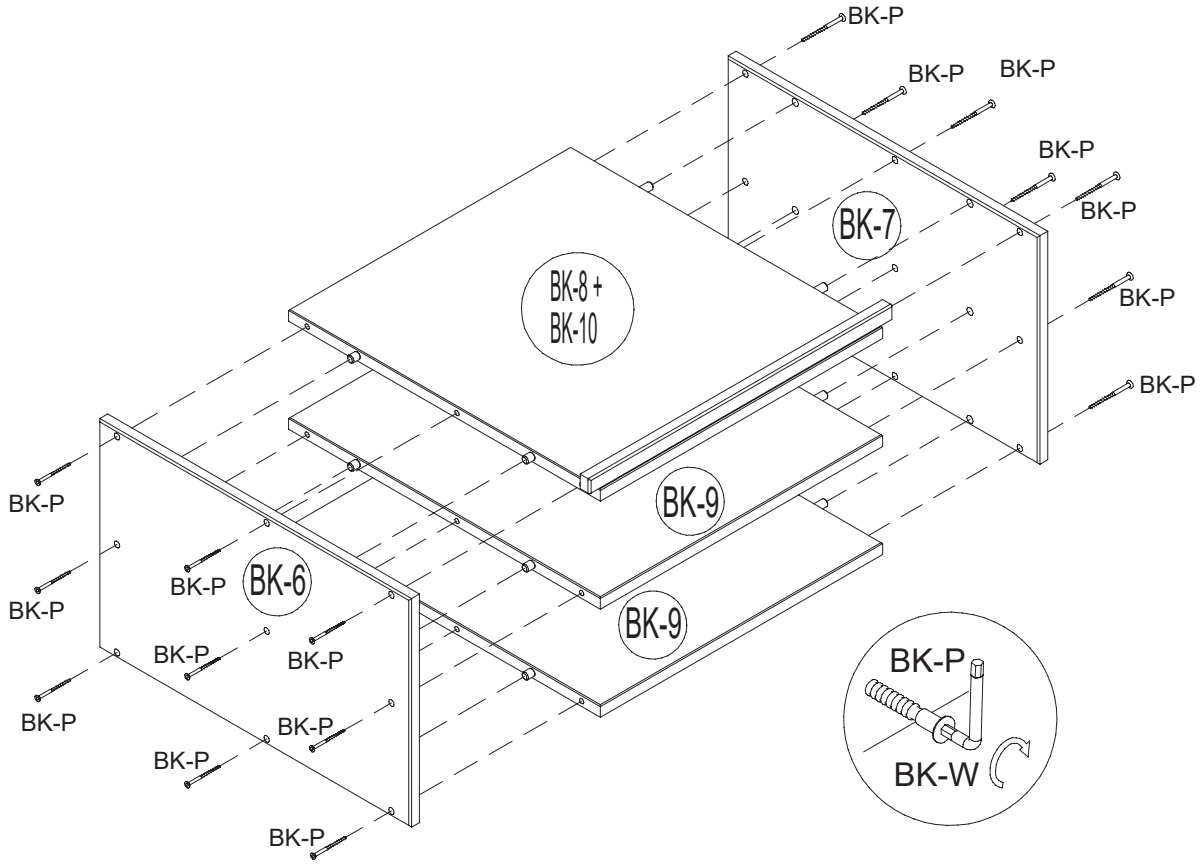
5

BK-P

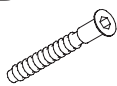
Ø 7x50 mm

18x**BK-W**

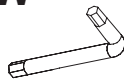
SW4

1x

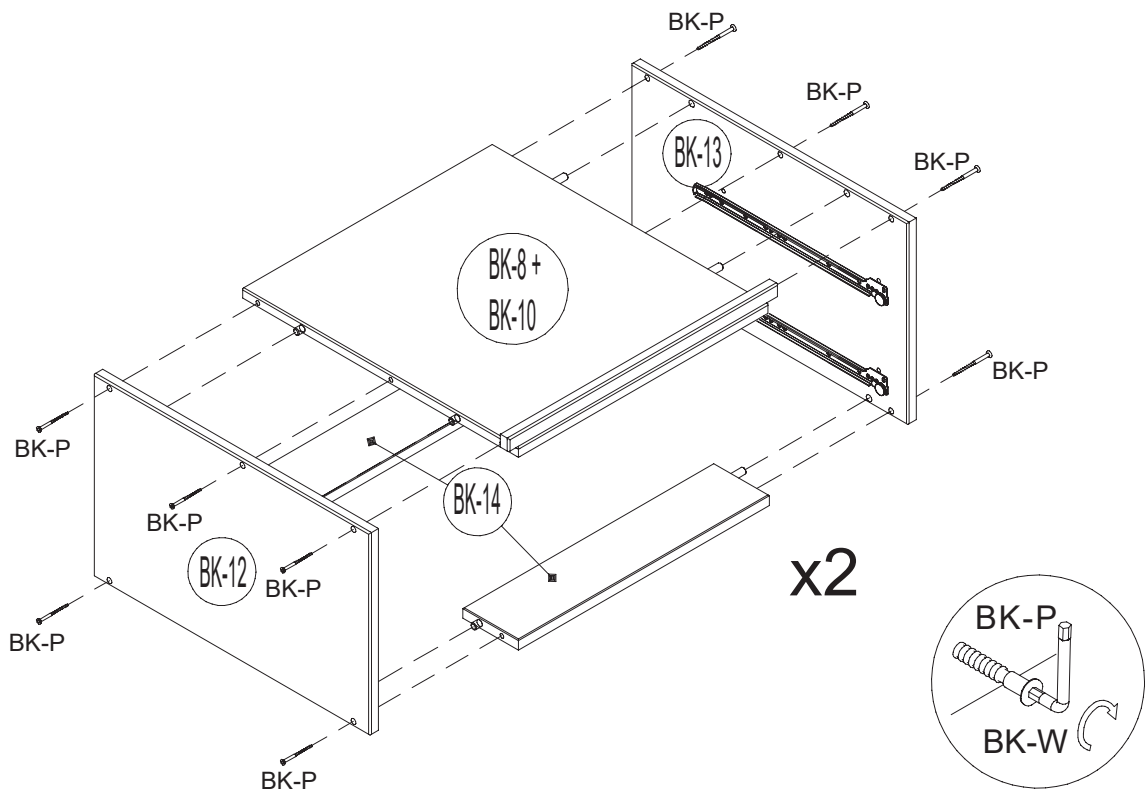
6

BK-P

Ø 7x50 mm

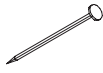
20x**BK-W**

SW4

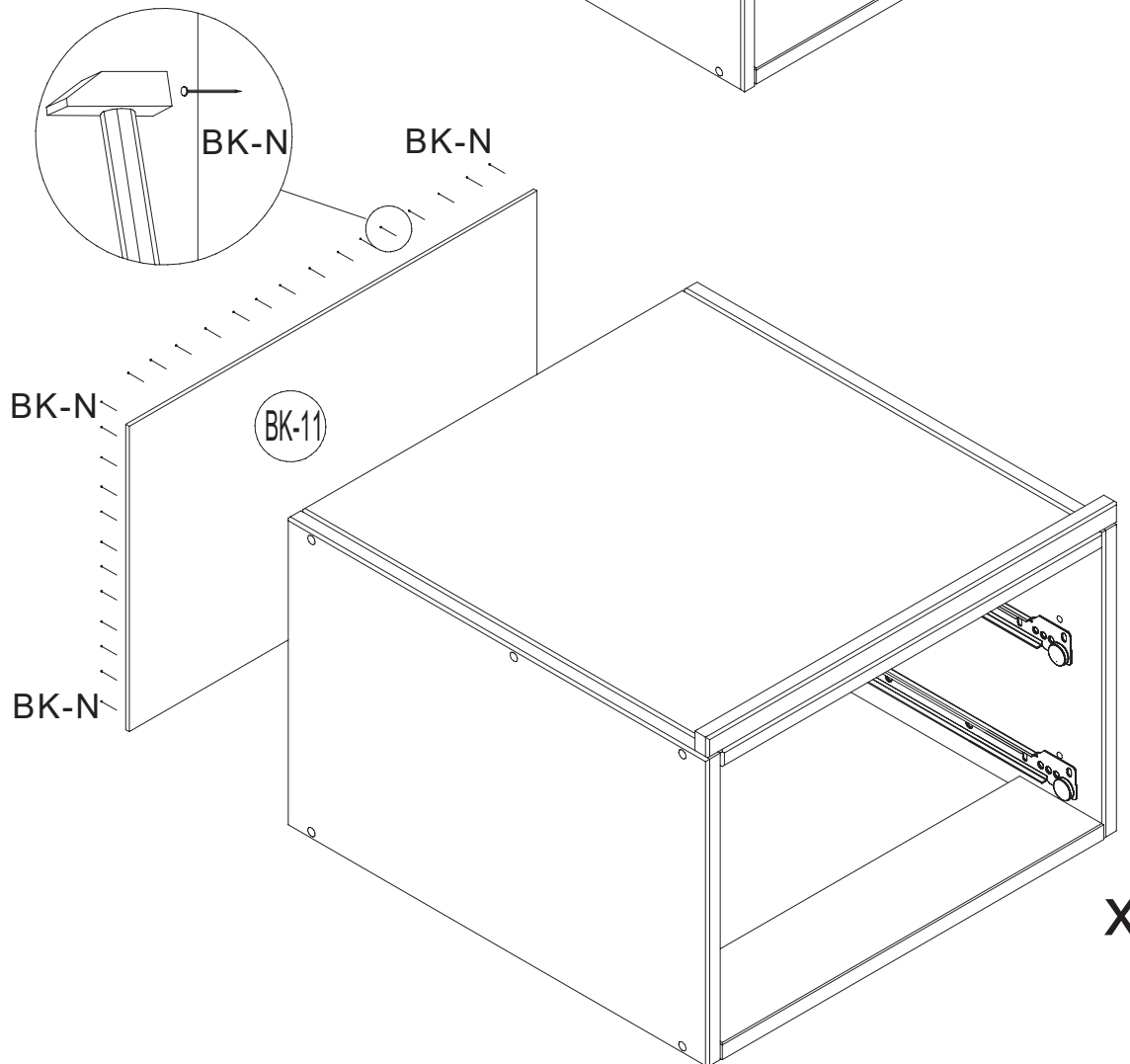
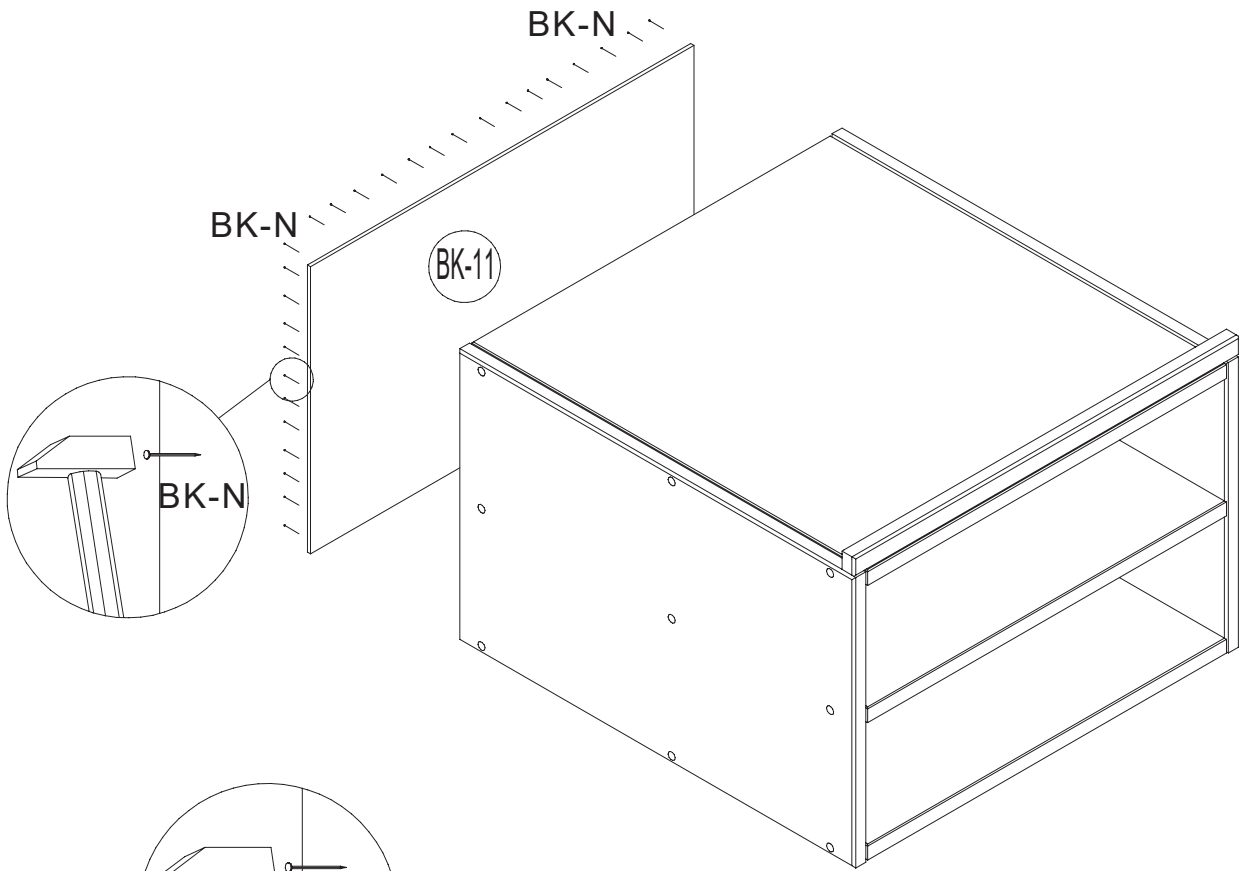
1x

7

BK-N



50x



x2

- D Bitte nur mit einem Staubtuch oder leicht feuchtem Lappen reinigen. Keine scheuernden Putzmittel verwenden.
- GB Please only clean with a duster or a damp cloth. Do not use any abrasive cleaners.
- FR Veuillez nettoyer uniquement avec un chiffon à poussière ou un chiffon légèrement humide. Ne pas utiliser de détergent abrasif.
- IT Si raccomanda di pulire solo con un panno per la polvere o uno strofinaccio umido. Non utilizzare detergenti abrasivi.
- NL Reinig alleen met een stofdoek of een lichtjes vochtige doek. Gebruik geen schurende poetsmiddelen.
- PL Czyszczenie należy wykonać wyłącznie za pomocą ściereczki lub lekko nawilżonego ręcznika. Nie stosować środków czyszczących do szorowania.
- CZ Čistěte prosím jen prachovkou nebo lehce navlhčeným hadrem. Nepoužívejte drhnutí čistící prostředky.
- SK Na čistenie používajte len prachovku alebo zľahka navlhčenú utierku. Nepoužívajte žiadne drhúce čistiace prostriedky.
- HU Kérjük, csak portórló kendővel vagy enyhén nedves ronggyal tisztítsa. Ne használjon dörzsátású tisztítószert.
- RO Vă rugăm să utilizați la curățare exclusiv o cârpă de șters praful sau o cârpă ușor umezită. Nu utilizați substanțe de curățat abrazive.
- TR Lütfen sadece bir toz bezyle veya hafif nemli yumuşak bir bezle siliniz. Aşındırıcı temizlik malzemeleri kullanmayınız.
- RU Очищайте от пыли тряпкой или слегка влажной ветошью. Не допускается применение чистящих средств, не предназначенных для ухода за мебелью.