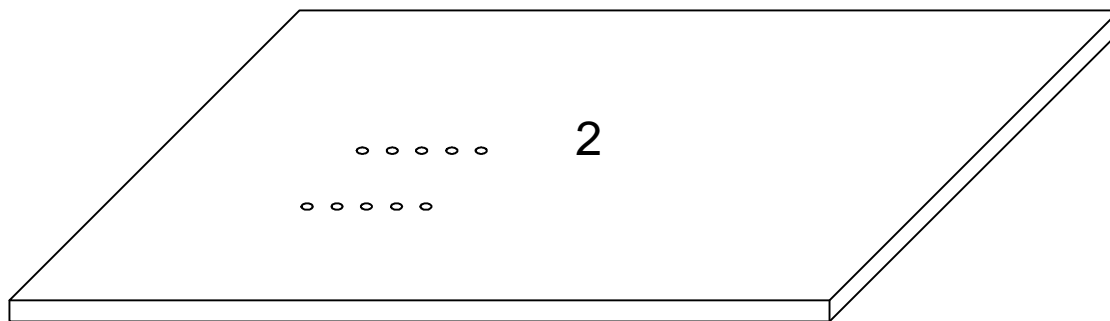
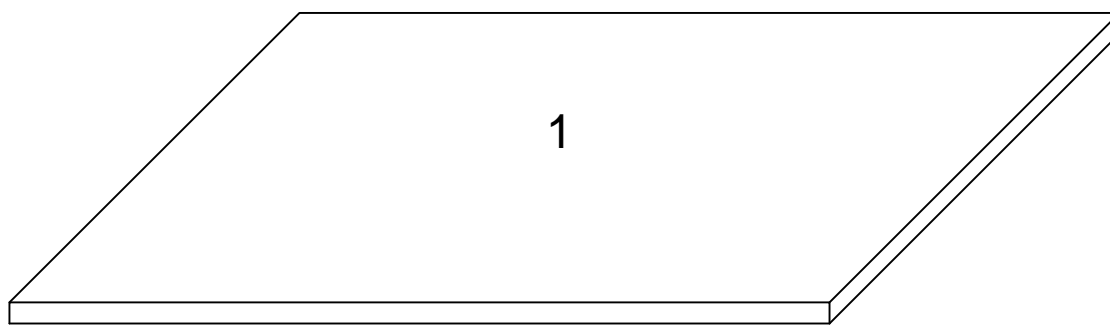
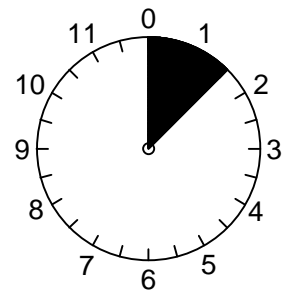
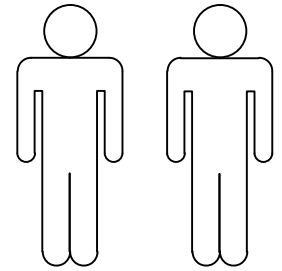
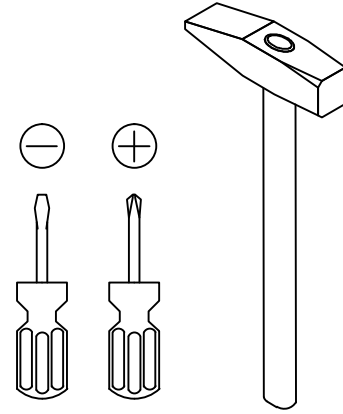
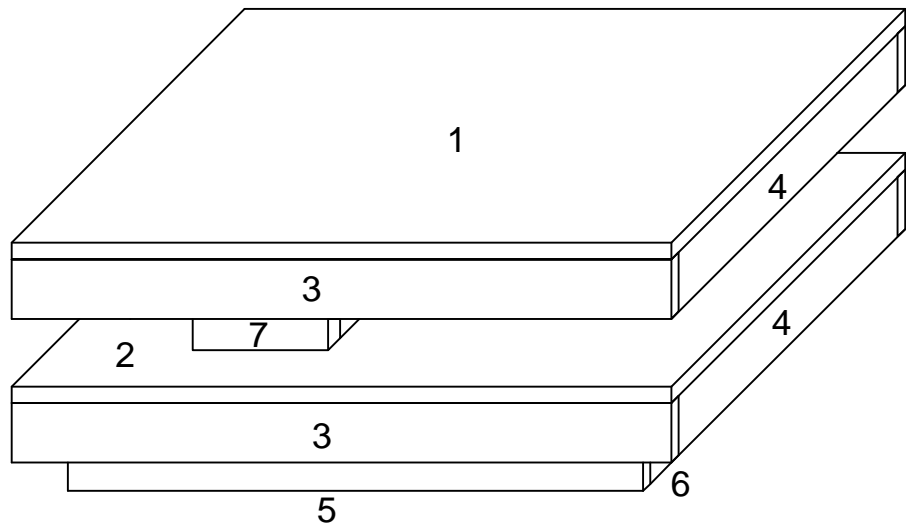
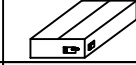
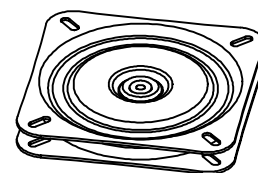
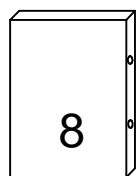
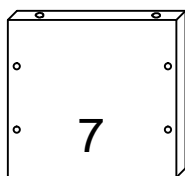
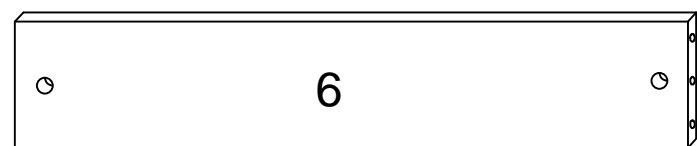
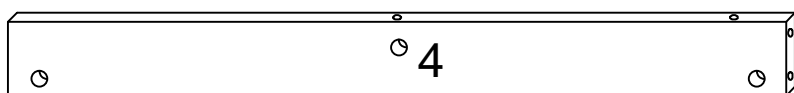
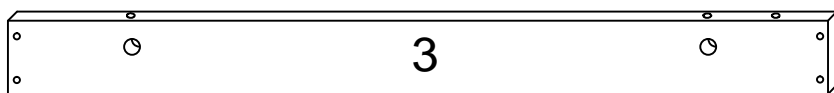


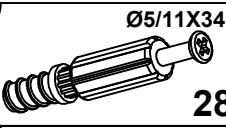
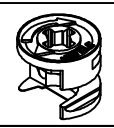

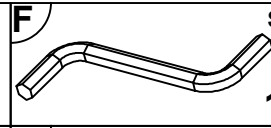
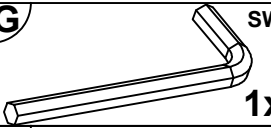

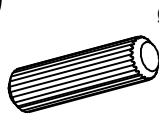
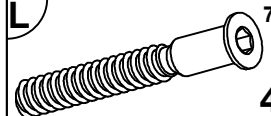
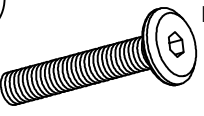

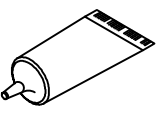

### Ben CT



			Dim.		
1	1x	1/1	780	780	18
2	1x	1/1	780	780	18
3	4x	1/1	777	70	18
4	4x	1/1	741	70	18
5	2x	1/1	681	124	18
6	2x	1/1	644	124	18
7	2x	1/1	199	155	18
8	2x	1/1	143	155	18
9	1x	1/1	200	200	25

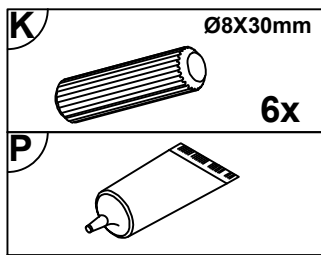
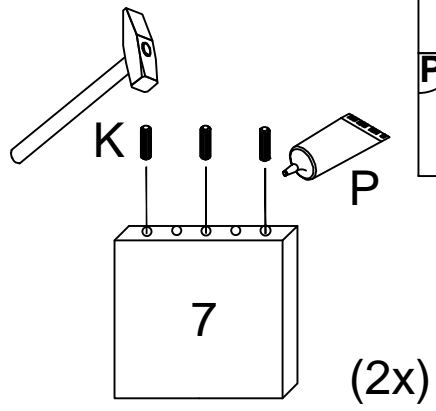


9 DT 408

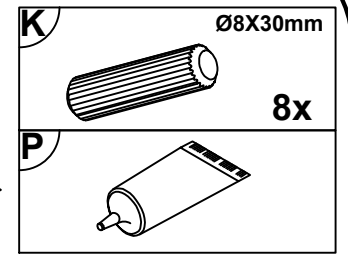
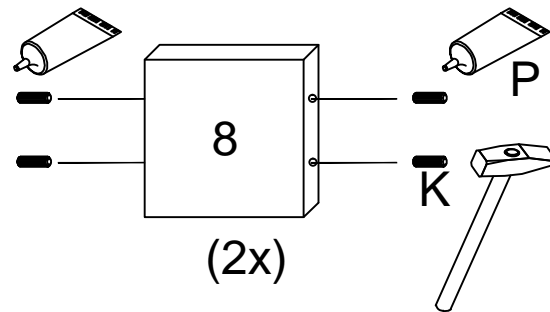
<b>A</b>  Ø5/11x34mm 28x	<b>B</b>  Ø15x12mm 28x	<b>E</b>  M9.5x12 4x	<b>F</b>  SW4 1x	<b>G</b>  SW6 1x	<b>H</b>  M6x15 4x
<b>K</b>  Ø8x30mm 38x	<b>L</b>  7x50 4x	<b>M</b>  M6x35 4x	<b>N</b>  M6x13 4x	<b>P</b>  4x	<b>Q</b>  Ø15x21mm 4x

I.

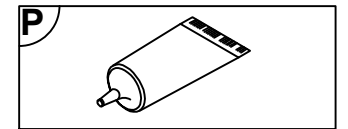
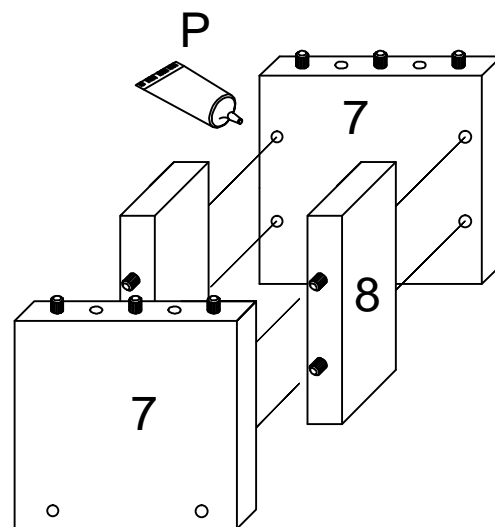
1.



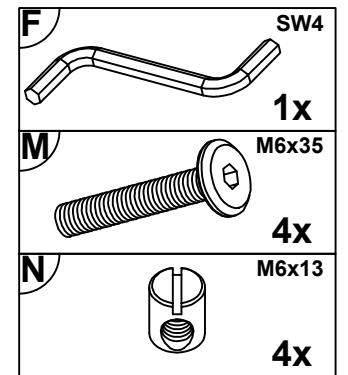
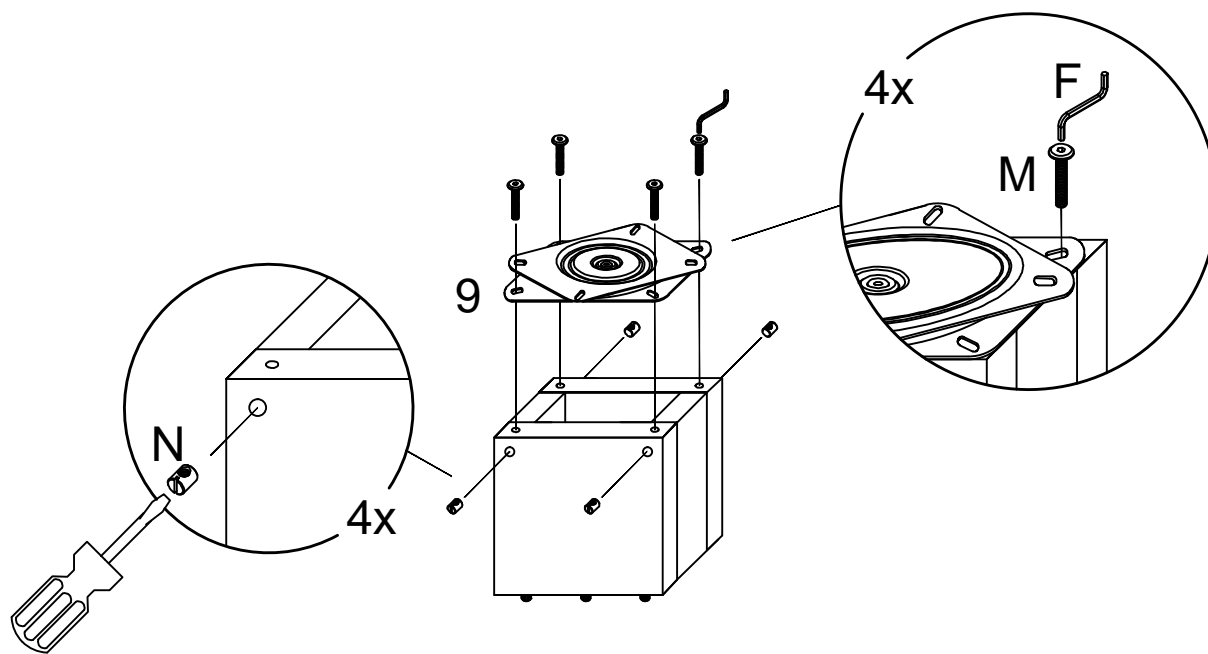
2.



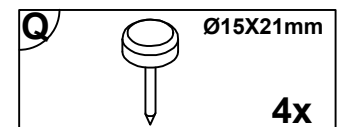
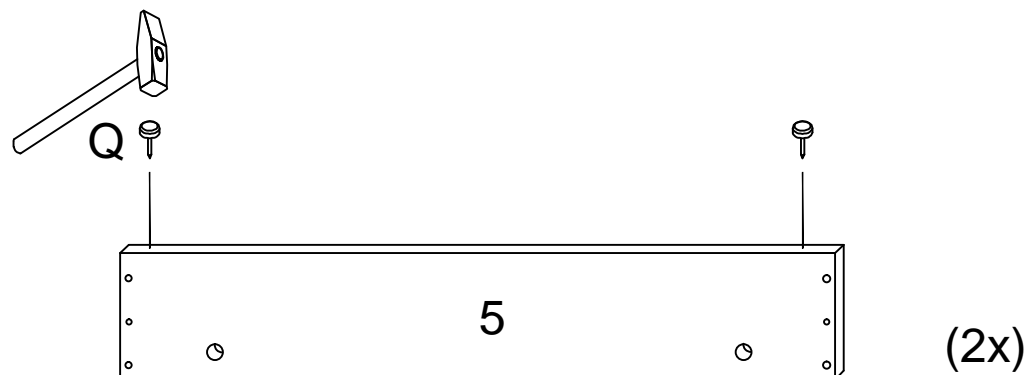
3.



4.

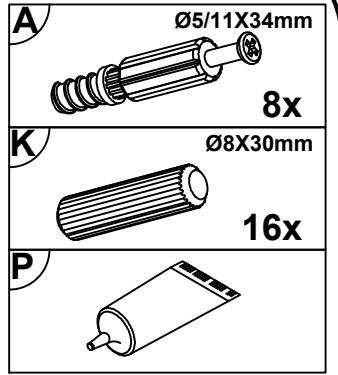
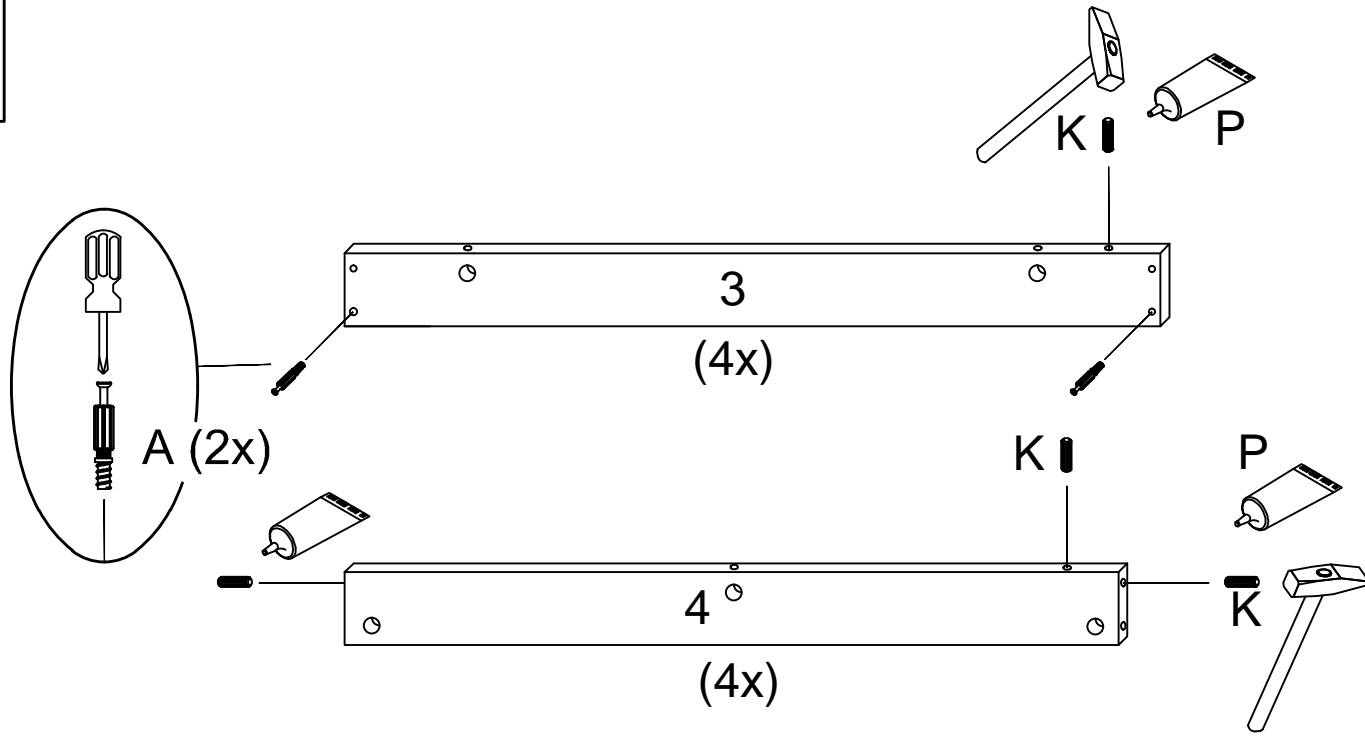


5.

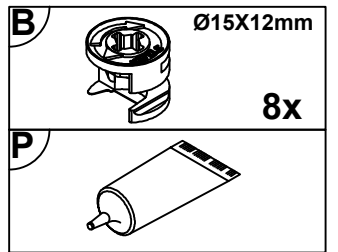
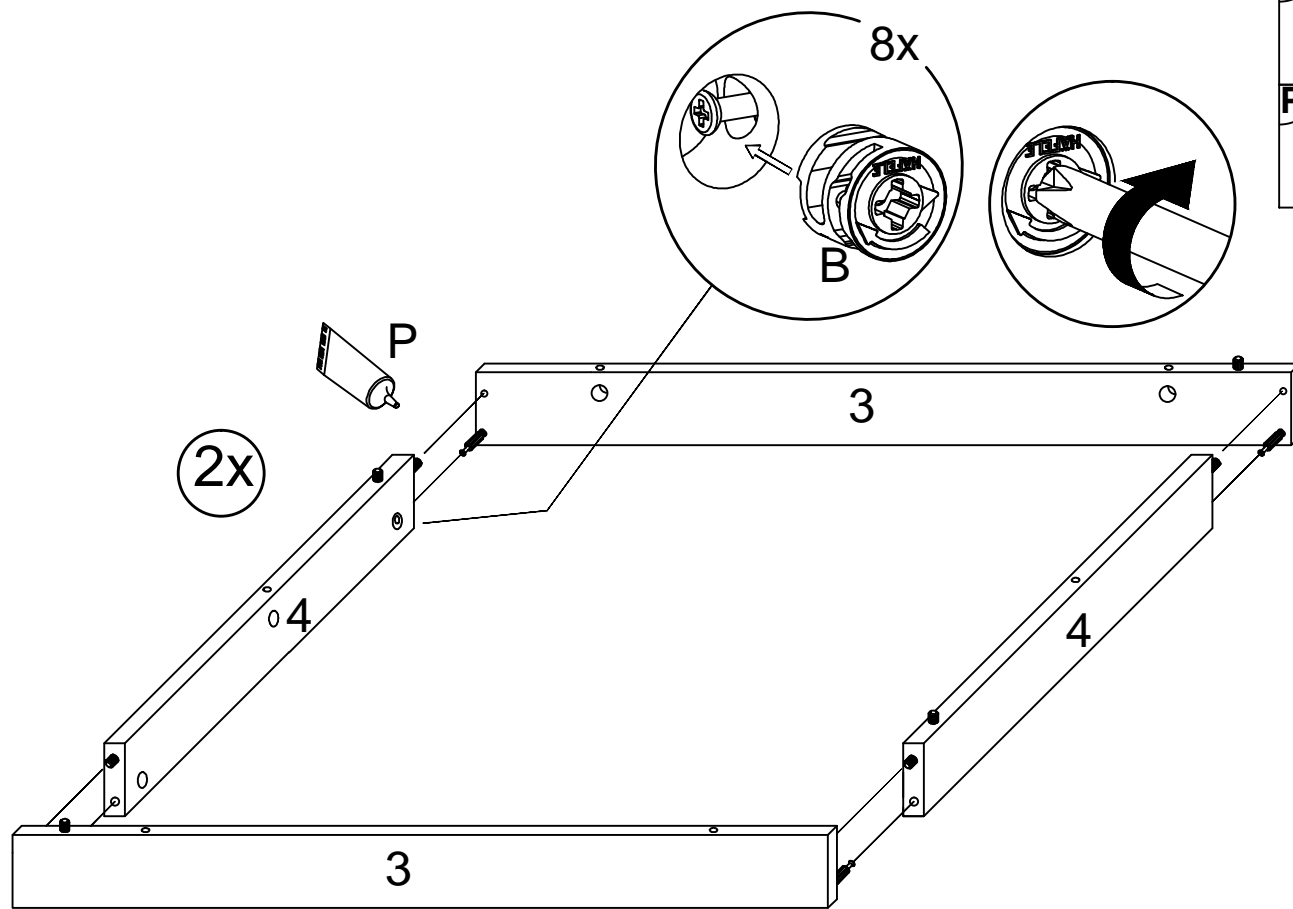


II.

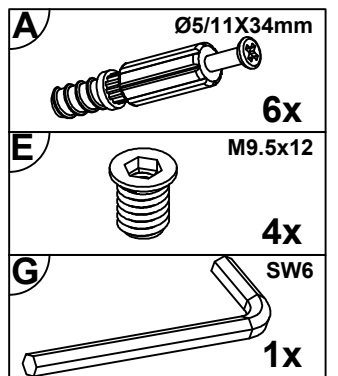
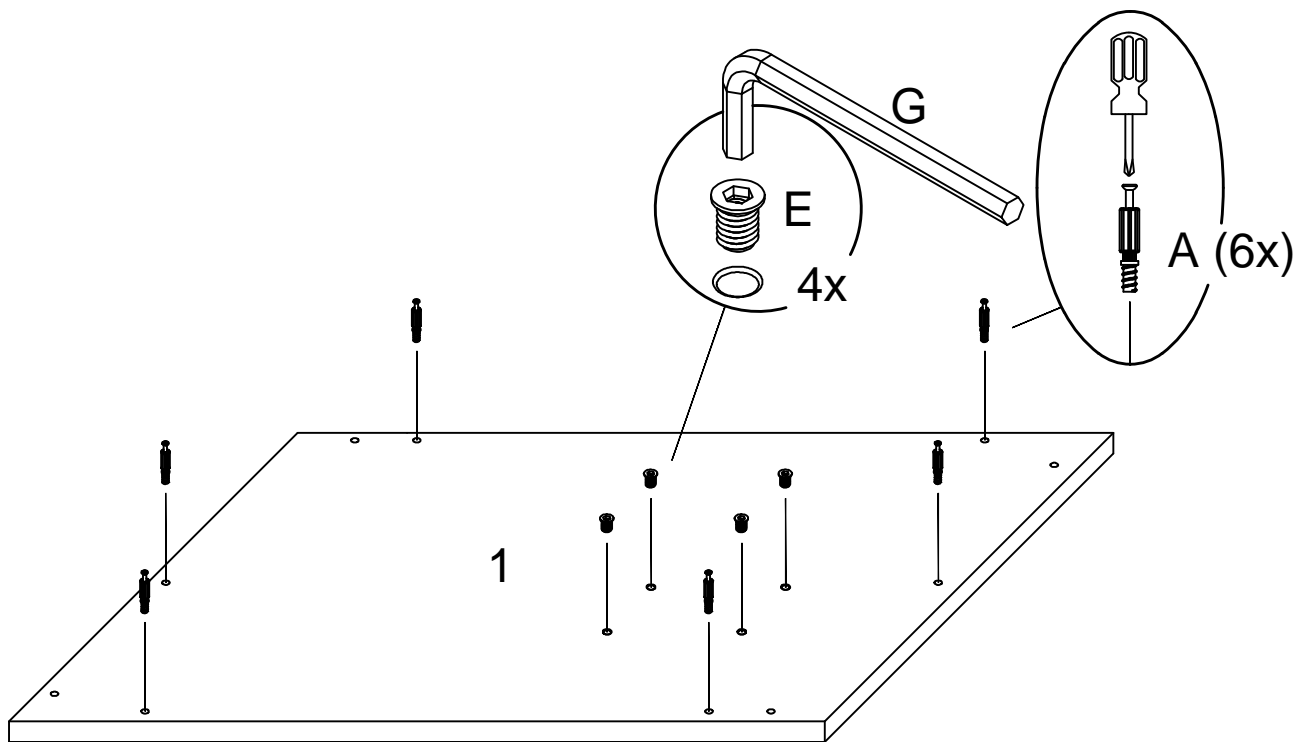
6.



7.

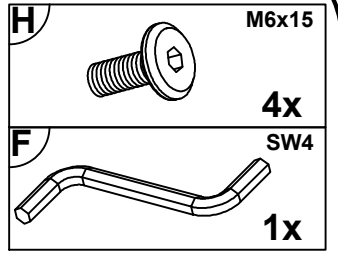
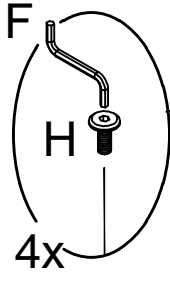
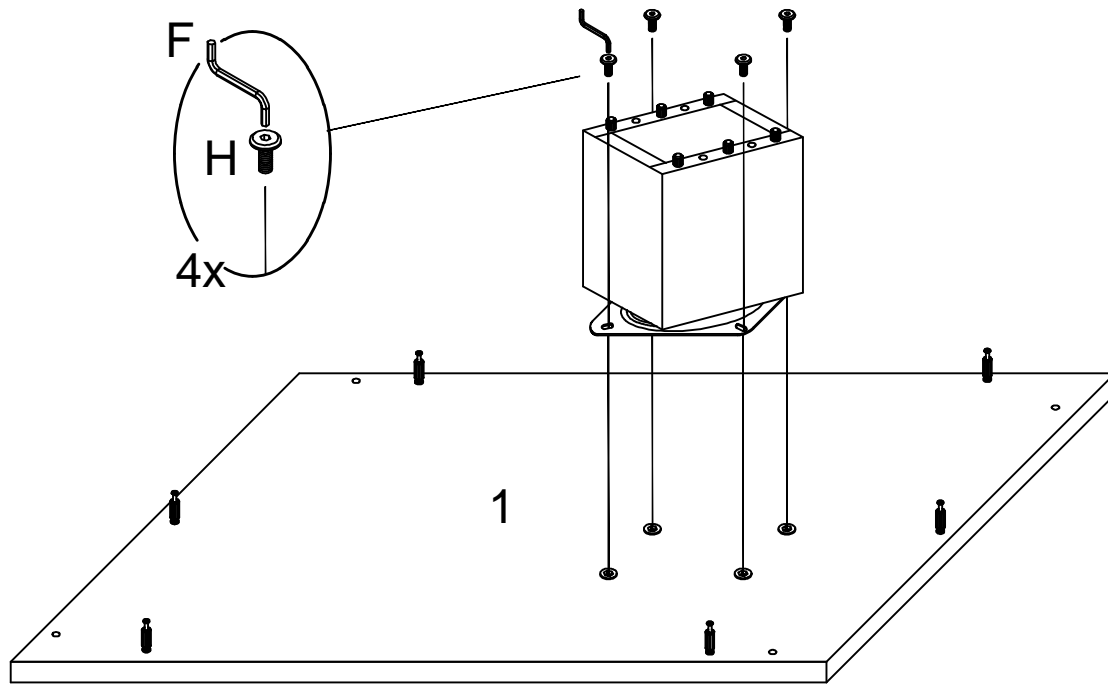


8.

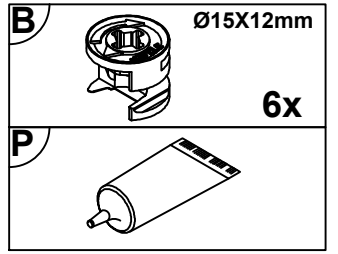
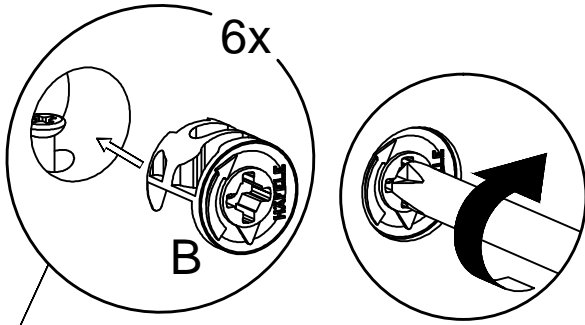
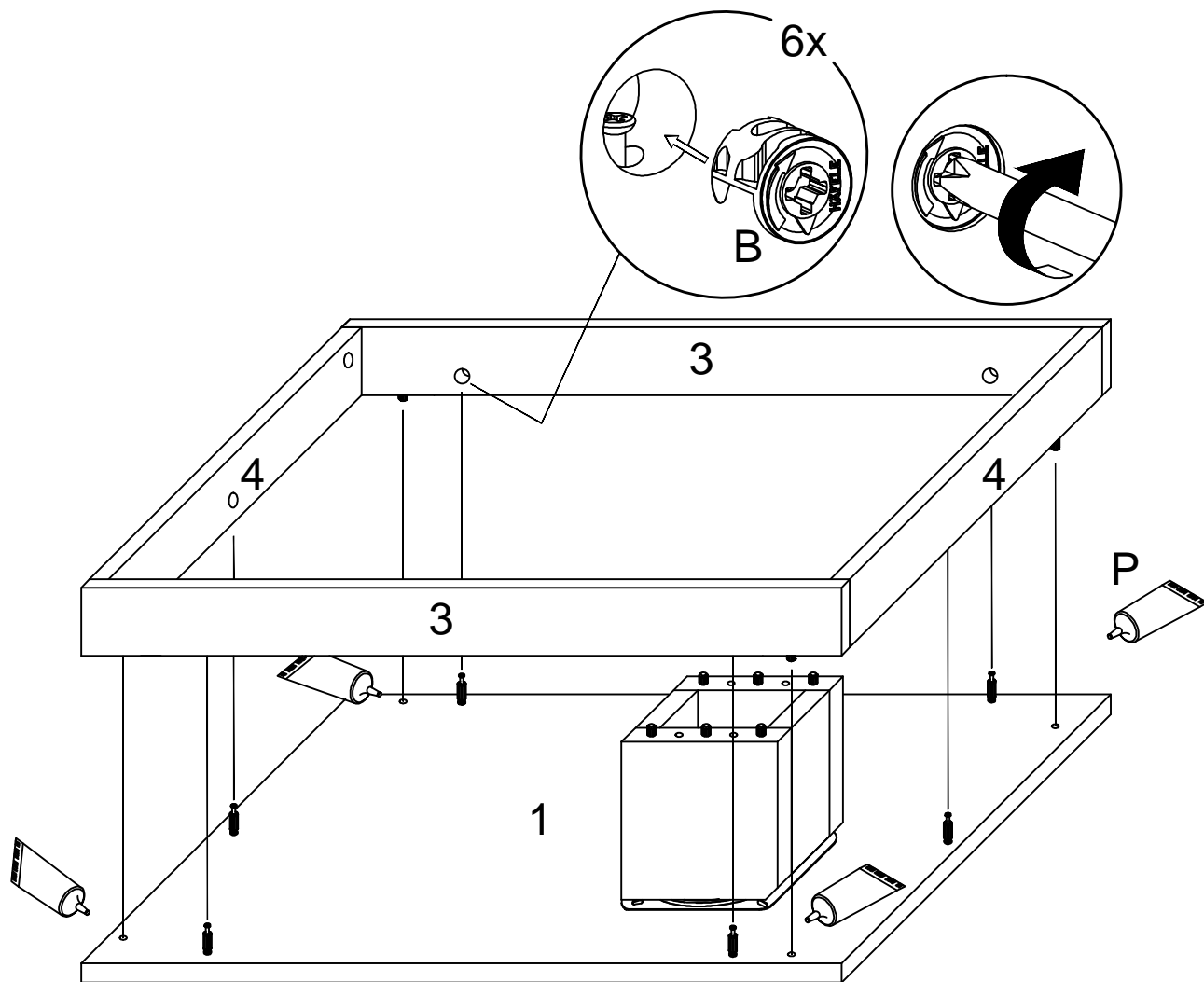


III.

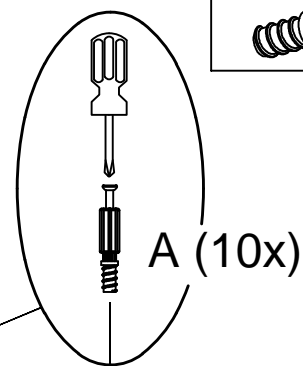
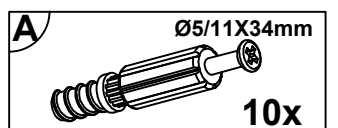
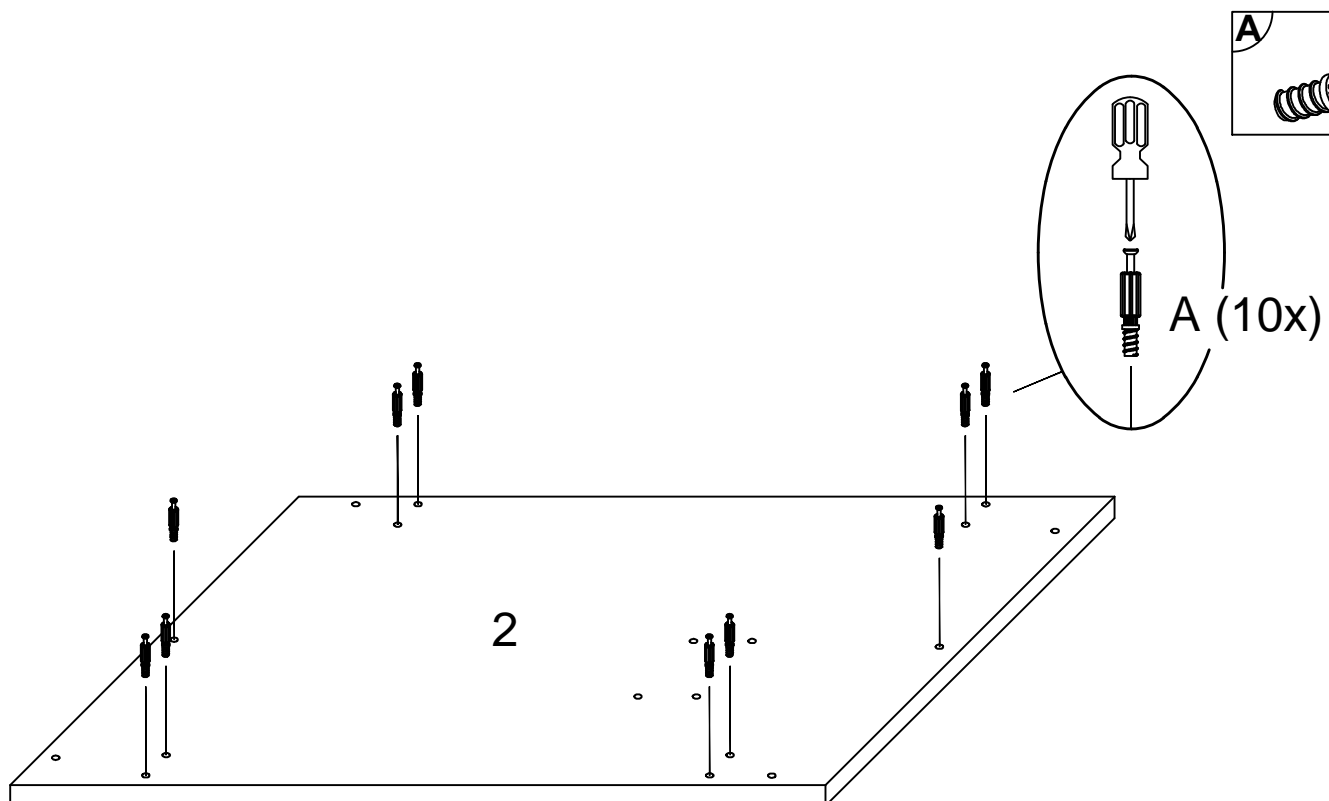
9.



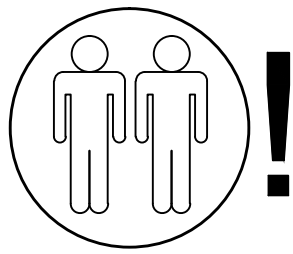
10.



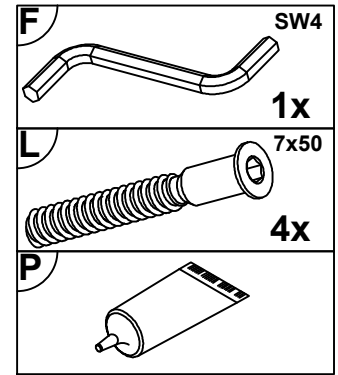
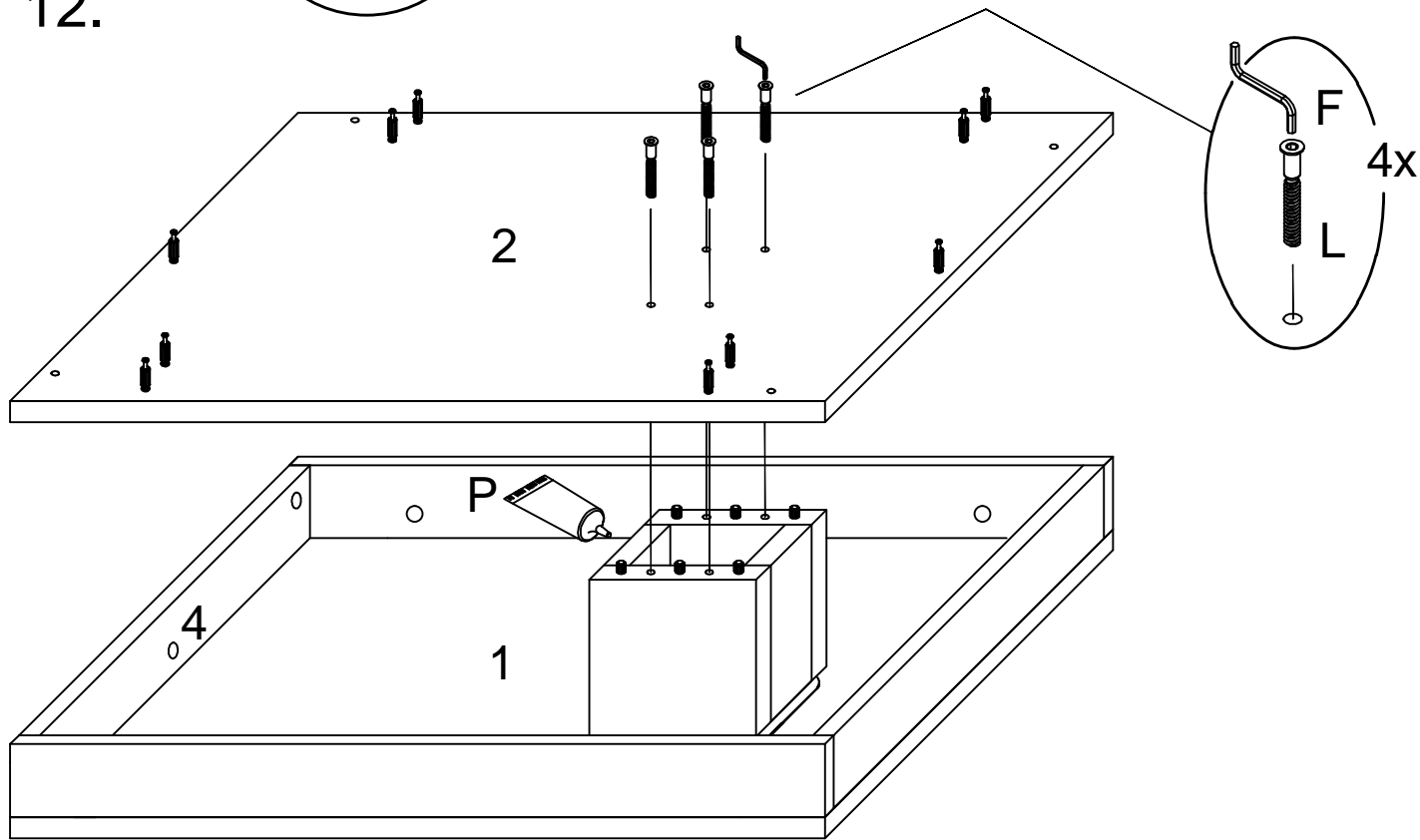
11.



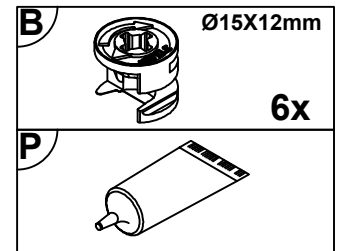
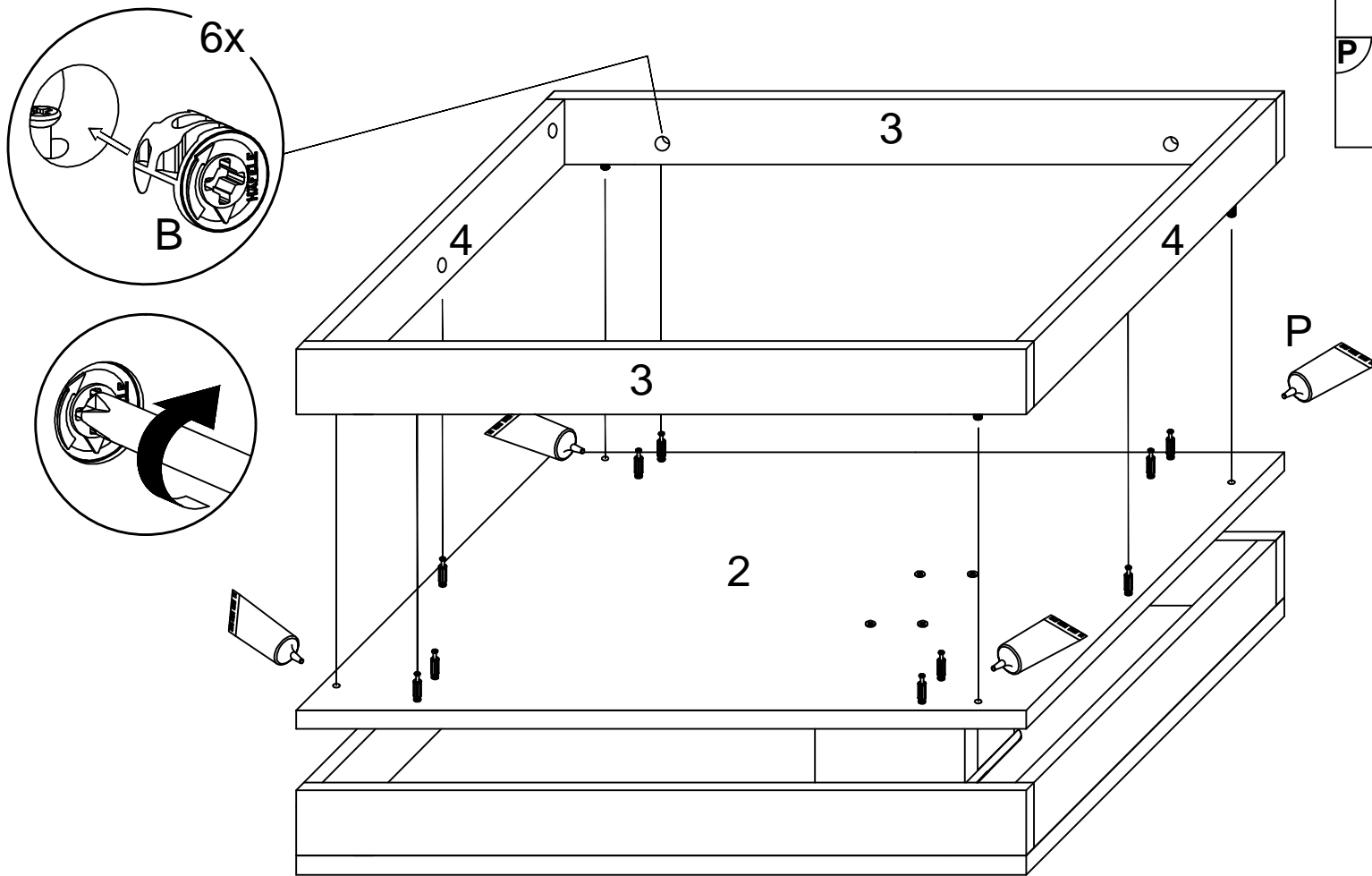
**IV.**



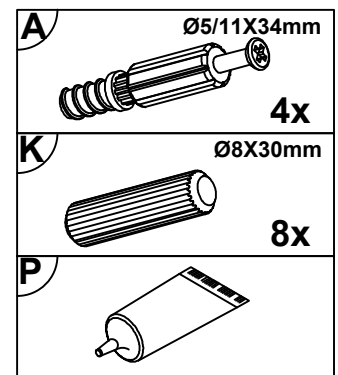
12.



13.

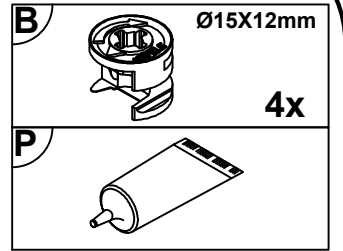
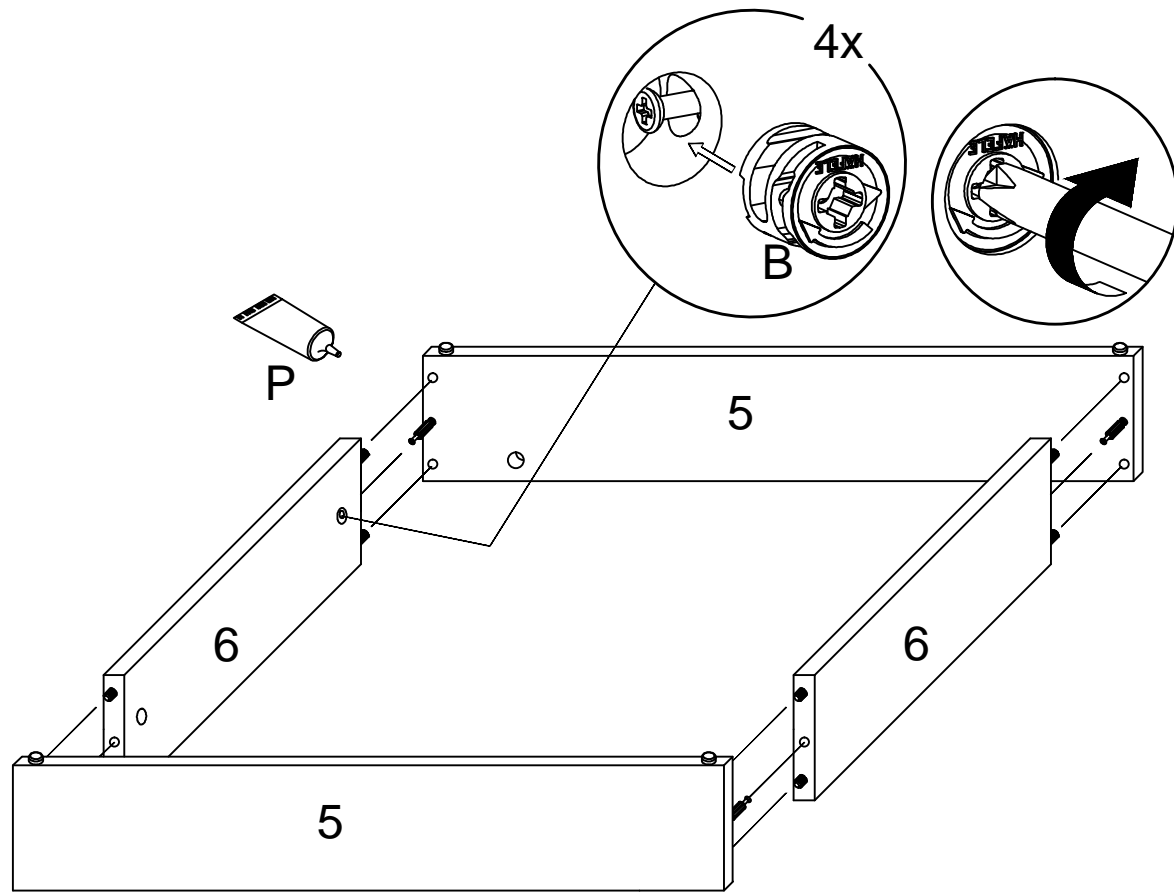


14.

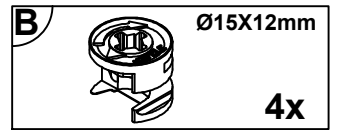
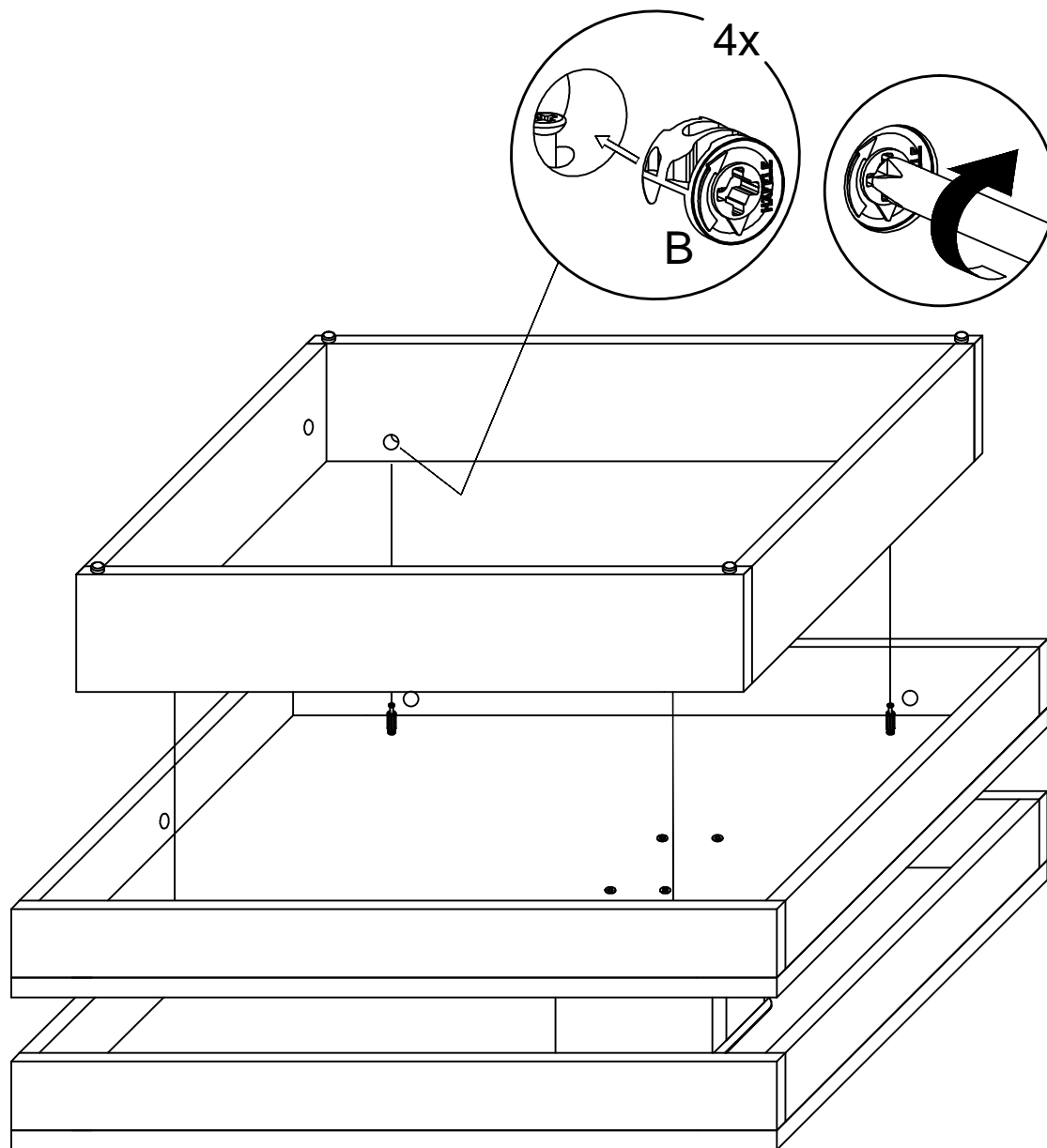


V.

15.

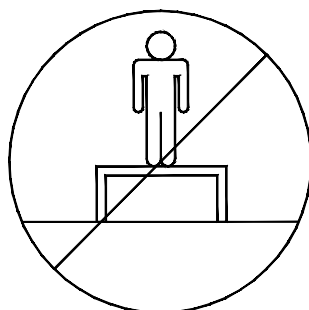
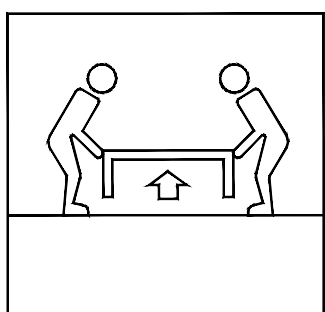
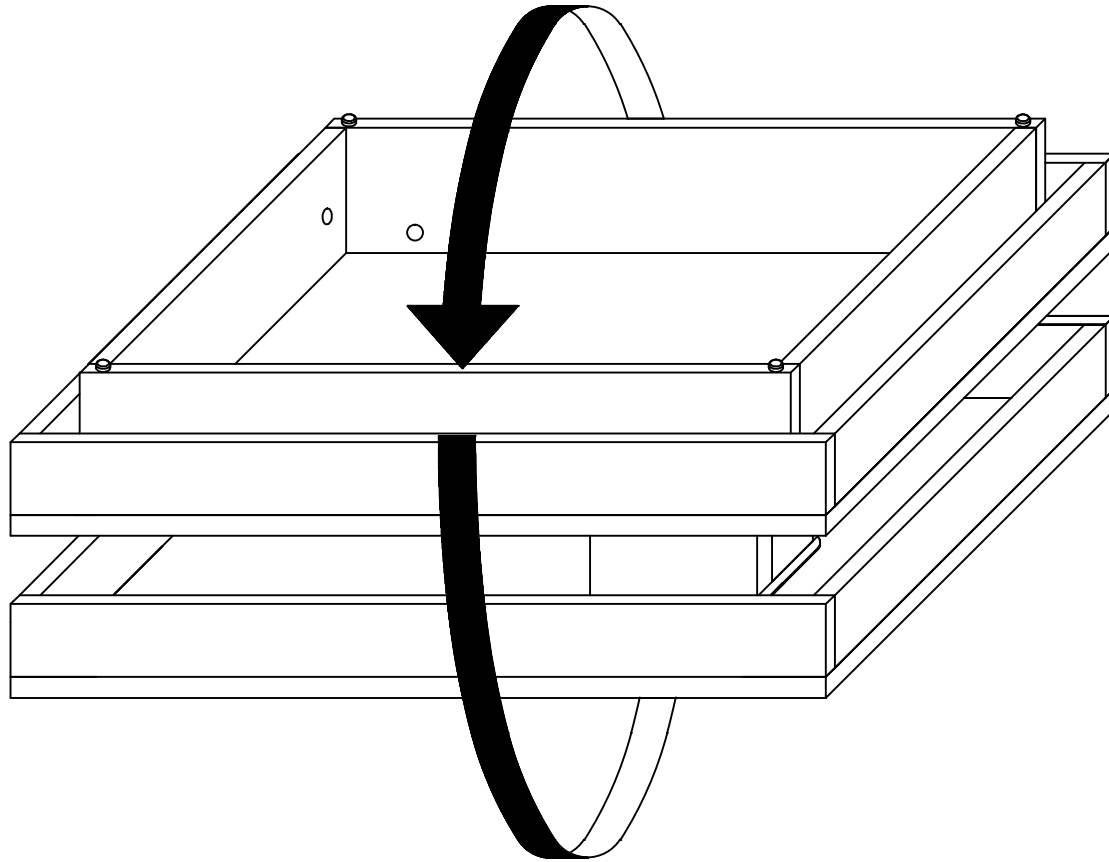
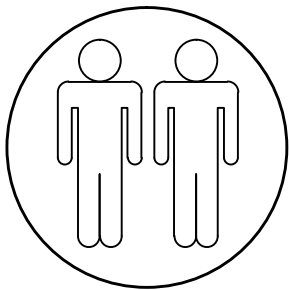


16.



VI.

17.



LE TRI  
+ FACILE



Séparez les éléments avant de trier